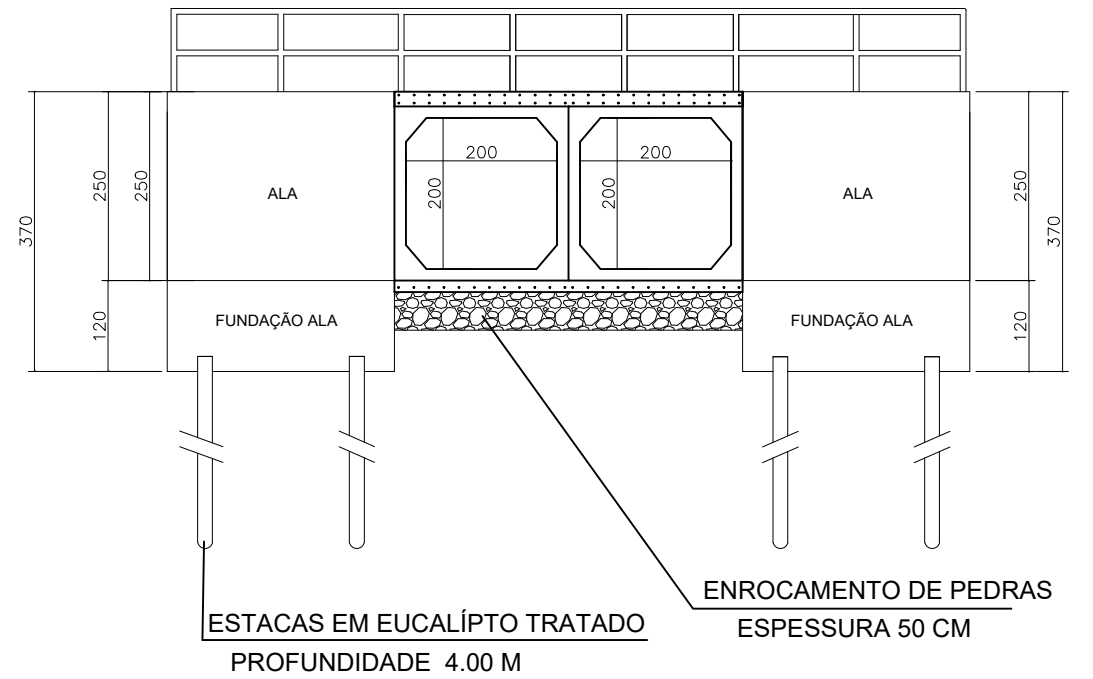
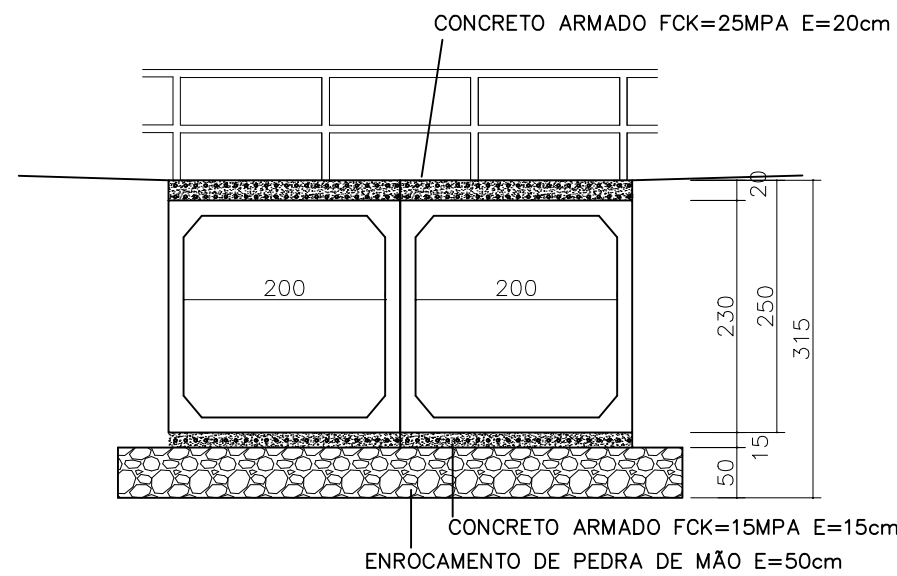


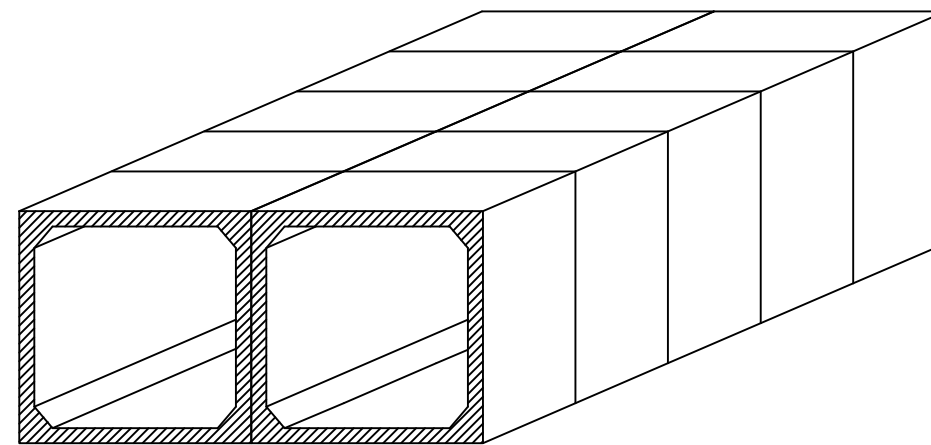
PLANTA BAIXA
ESCALA: 1/100



VISTA FRONTAL
ESCALA: 1/100

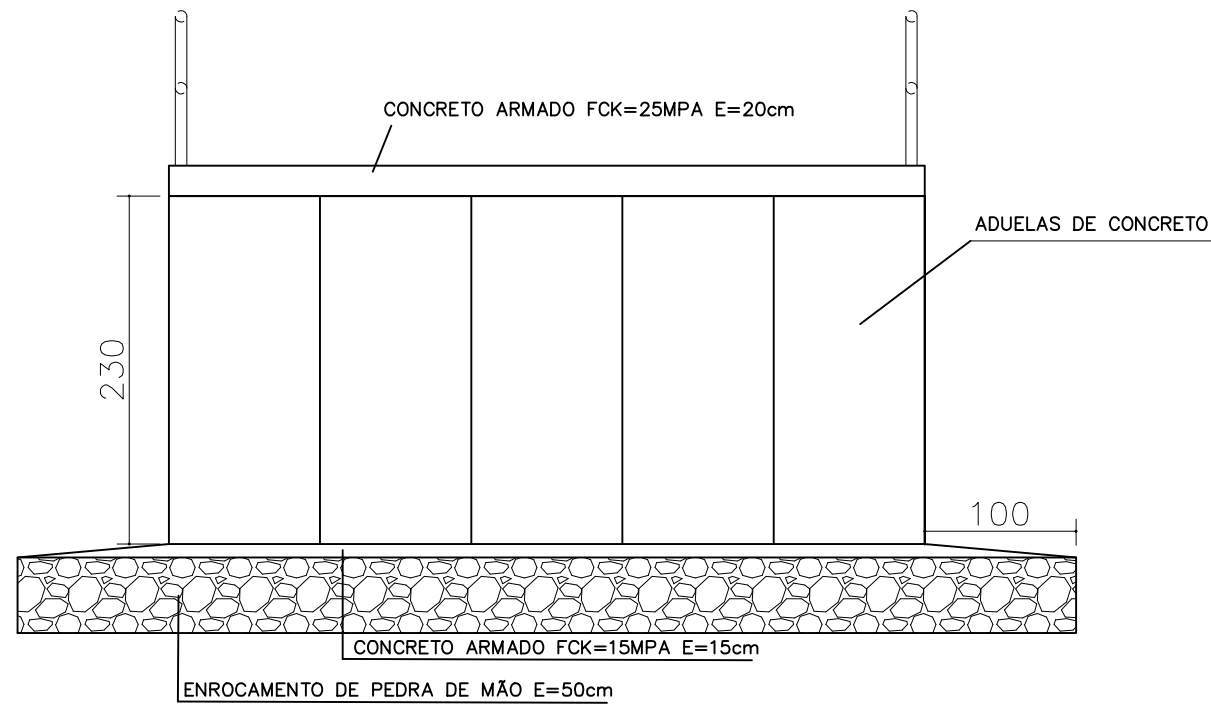


CORTE A-A
ESCALA: 1/75

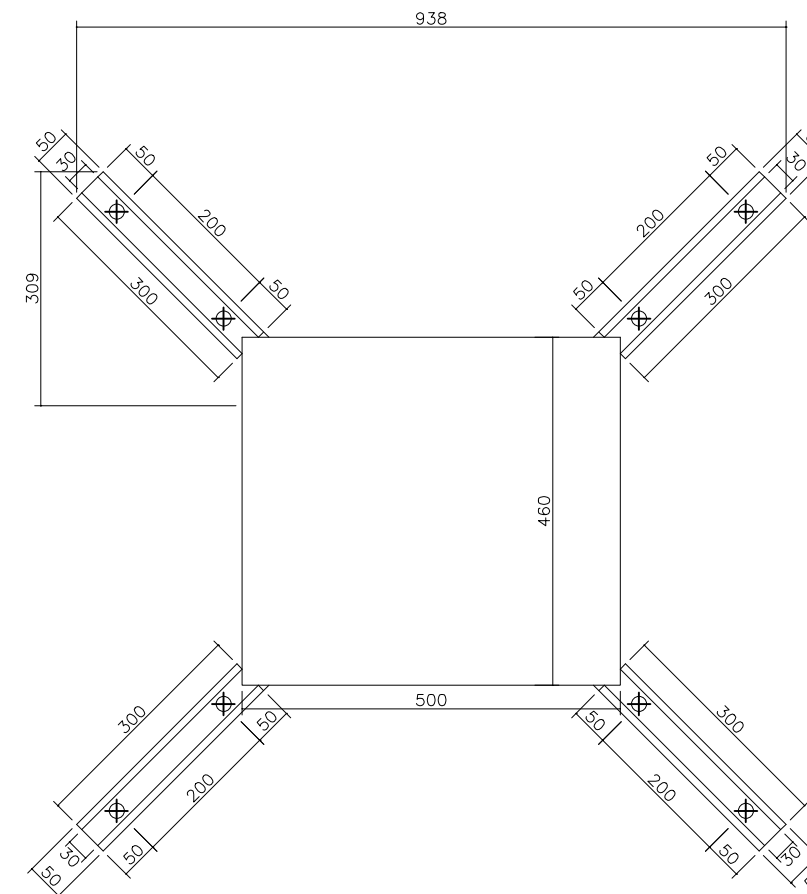


VISTA EM 3D
ESCALA: 1/75

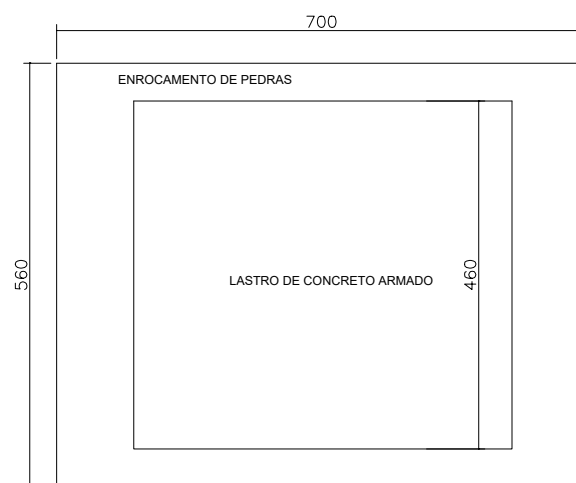
TÍTULO: PONTE EM ADUELAS		FORMATO: A1	
USO: PÚBLICO		PRANCHA: 01/03	
ENDEREÇO: ESTRADA PRINCIPAL PRÓXIMO AO DISTRITO BOM JESUS DO RIO PRETO		CNPJ: 20.905.865/0001-04	
PROP.: MUNICÍPIO DE INHAPIM		CREA-MG: 174.203/D	
RESP. TEC.: CLAUDEMIR MÁXIMO DE SOUSA ENGENHEIRO CIVIL		OBS: PROJETO DE PONTE	
ESCALA: INDICADAS	ÁREA TOTAL 23,00 m ²	DATA: 29/10/2025	DES: cm



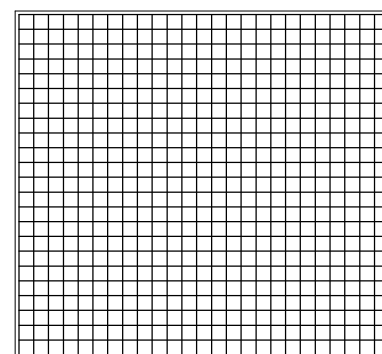
CORTE B-B
ESCALA: 1/50



LOCAÇÃO DAS ESTACAS
ESCALA: 1/100

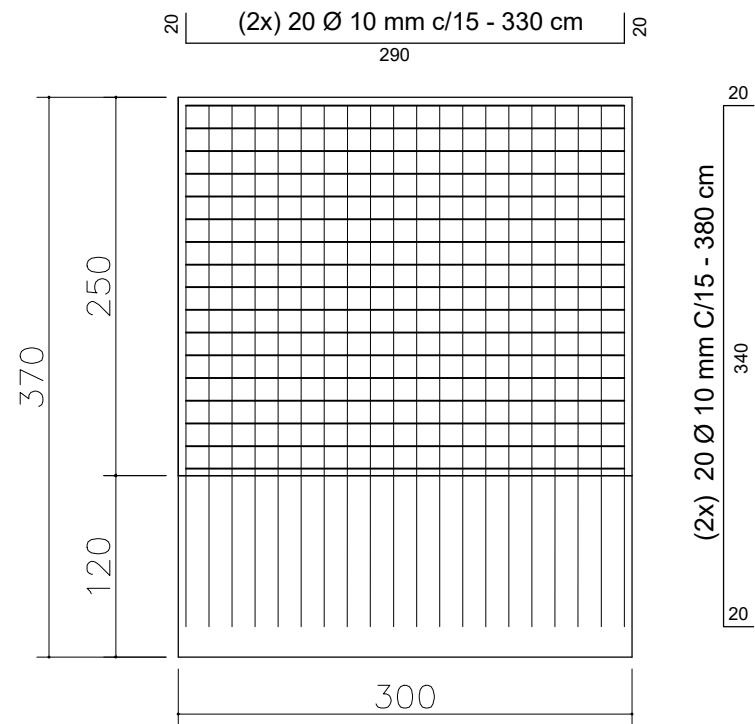


ENROCAMENTO E LASTRO
ESCALA: 1/75

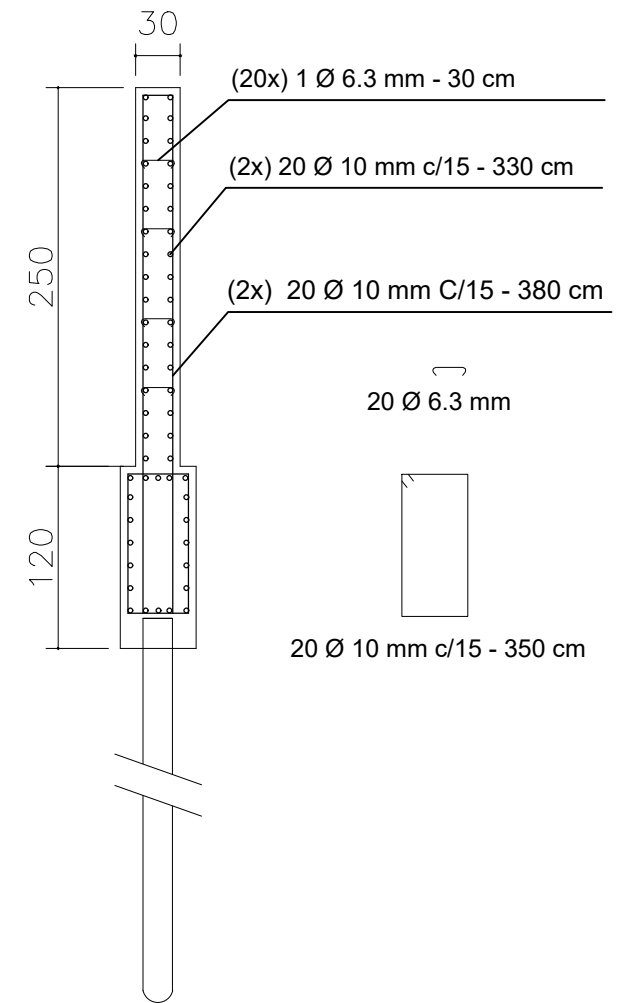
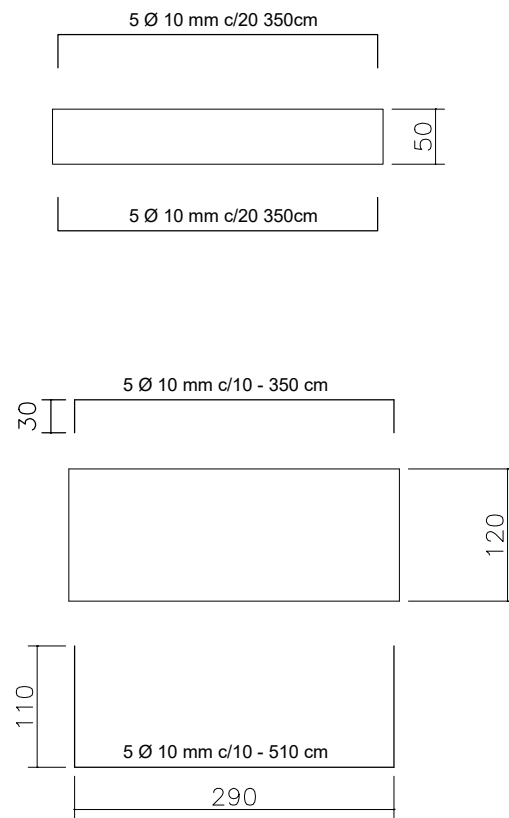


ARMADURA DO LASTRO
ESCALA: 1/175

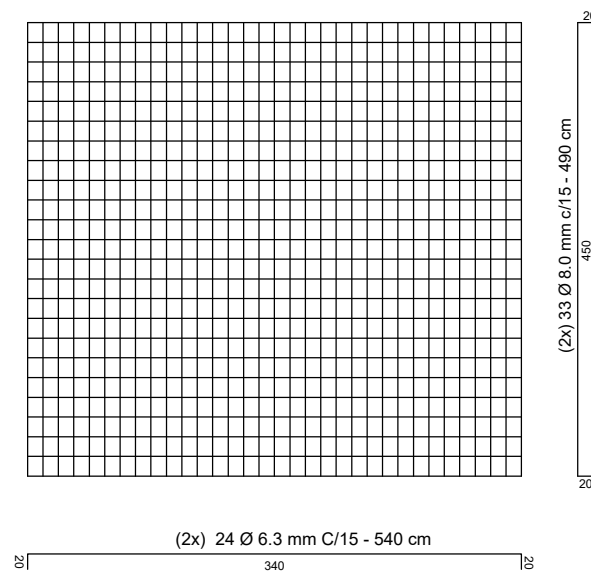
TÍTULO: PONTE EM ADUELAS		FORMATO: A1	
USO: PÚBLICO		PRANCHA: 02/03	
ENDEREÇO: ESTRADA DO BOM JESUS		CNPJ: 20.905.865/0001-04	
PROP.: MUNICÍPIO DE INHAPIM		CREA-MG: 174.203/D	
RESP. TEC.: CLAUDEMIR MÁXIMO DE SOUSA ENGENHEIRO CIVIL		OBS: PROJETO DE PONTE	
ESCALA: INDICADAS	ÁREA TOTAL 23,00 m ²	DATA: 29/10/2025	DES: cm



ARMADURA DAS ALAS
ESCALA: 1/75



LAJE SOBRE ADUELAS
ESCALA: 1/100



TÍTULO: PONTE EM ADUELAS		FORMATO: A1	
USO: PÚBLICO		PRANCHA: 03/03	
ENDEREÇO: ESTRADA DO BOM JESUS		CNPJ: MUNICÍPIO DE INHAPIM 20.905.865/0001-04	
PROP.:		RESP. TEC. CLAUDEMIR MÁXIMO DE SOUSA ENGENHEIRO CIVIL	
OBS: PROJETO DE PONTE		CREA-MG: 174.203/D	
ESCALA: INDICADAS	ÁREA TOTAL 23,00 m ²	DATA: 29/10/2025	DES: cm