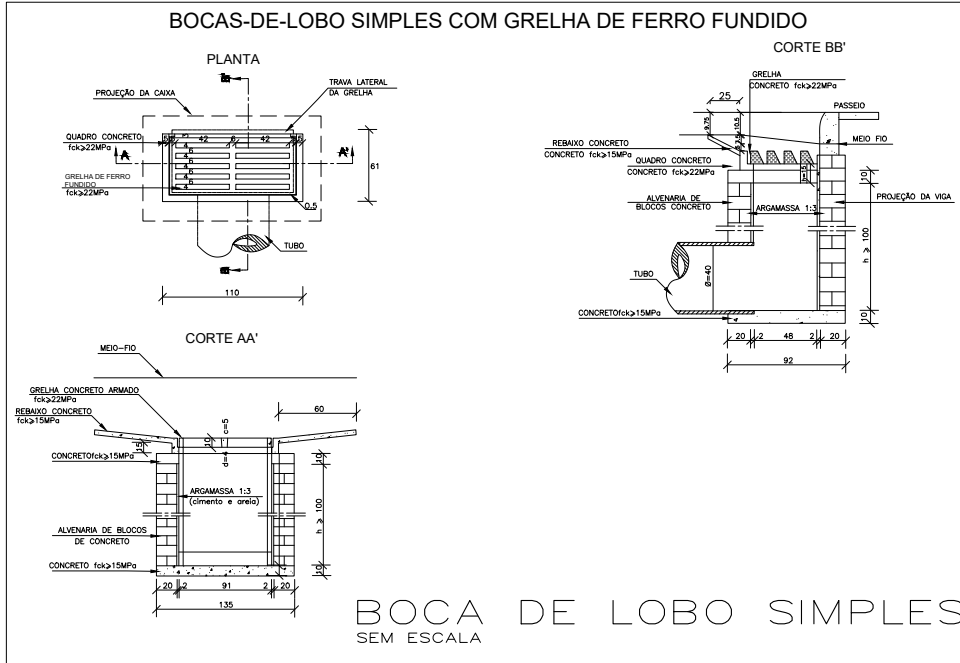
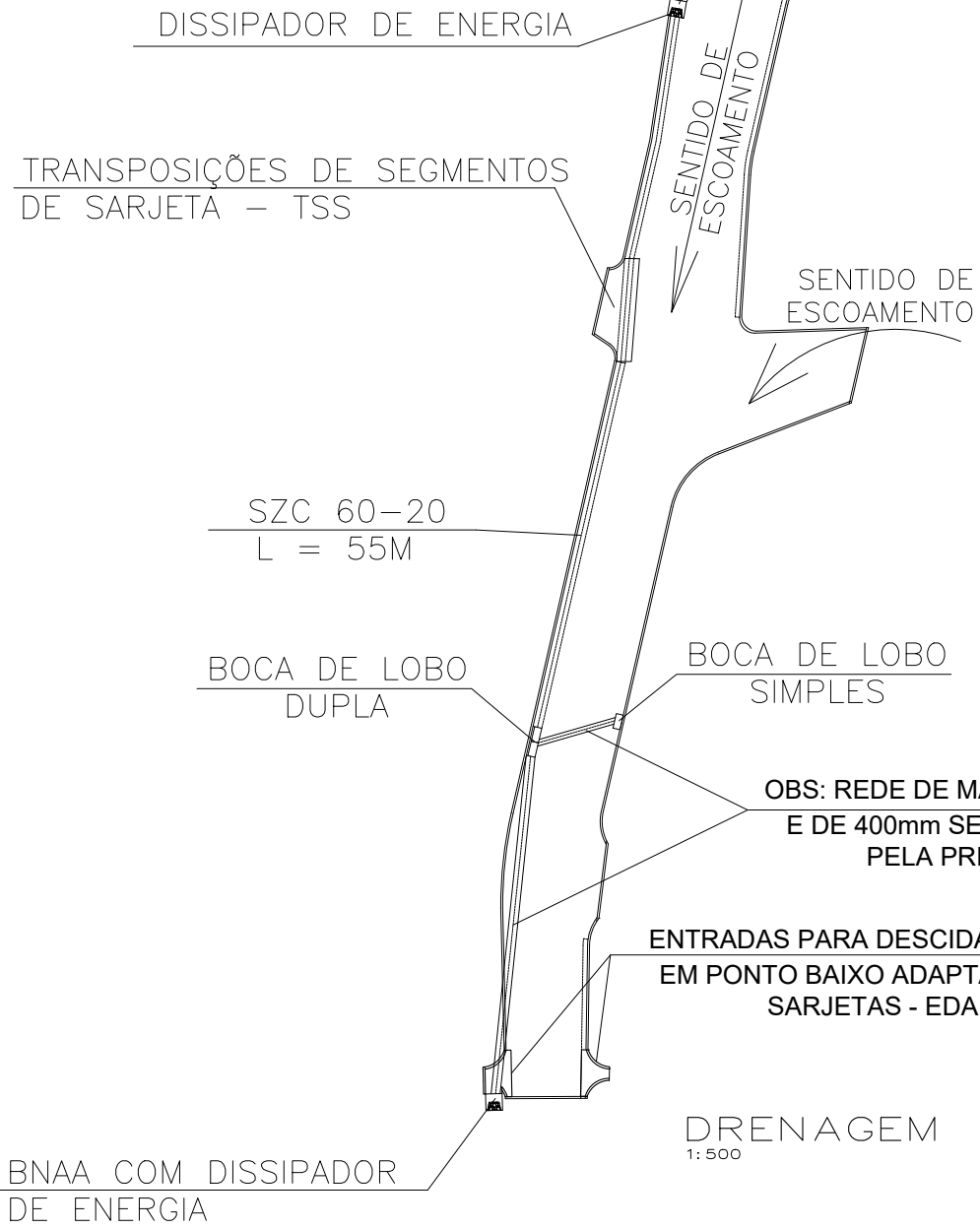
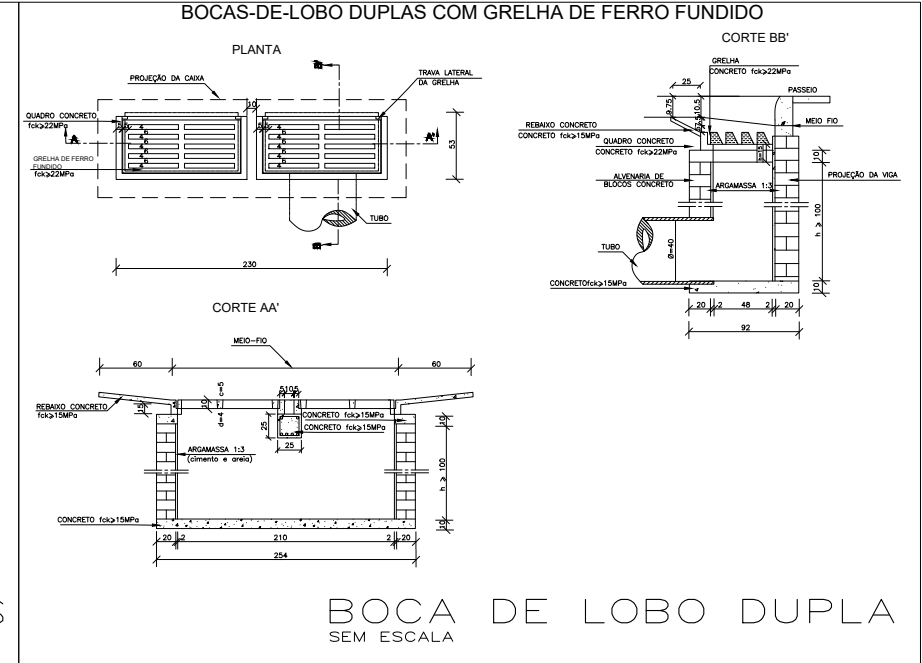


**BOCAS NORMAIS COM ALAS ABERTAS  
ADAPTÁVEIS AOS BUEIROS SIMPLES  
TUBULARES DE CONCRETO - BNAA**



**BOCA DE LOBO SIMPLES**  
SEM ESCALA



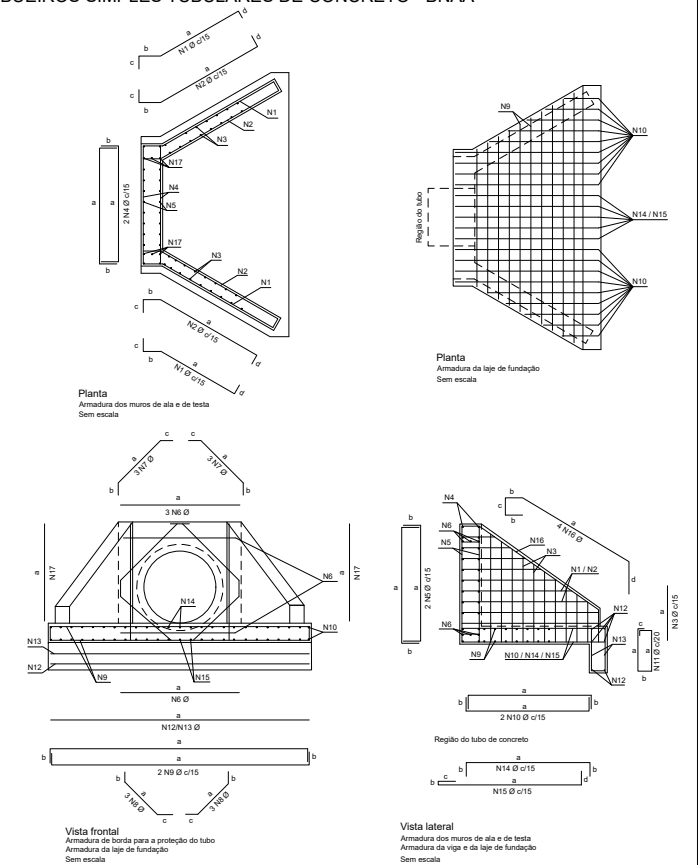
**BOCA DE LOBO DUPLA**  
SEM ESCALA

**QUADRO DE QUANTIDADES**

BL F. FUNDIDO SIMPLES	1,00 und
BL F. FUNDIDO DUPLA	1,00 und
SARJETA 30X10	115,00 m
BOCA P/ BUEIRO BNAA	3 und

**BOCAS NORMAIS COM ALAS ABERTAS ADAPTÁVEIS AOS BUEIROS SIMPLES TUBULARES DE CONCRETO - BNAA**

Dispositivo	Adaptável em	Posição	Ø (mm)	Quantidade (un)	Espaçamento (cm)	Dobra (cm)			Comp. Unitário (cm)	Comp. Total (cm)	Peso Total (kg)	
						a	b	c				
BNAA 01	BSTC 60	N1	6,3	10	15	VAR	17	8	9	VAR	1238	3.0331
		N2	6,3	10	15	VAR	22	8	9	VAR	1311	3.2120
		N3	6,3	40	15	VAR	-	-	-	VAR	2576	6.3112
		N4 <sup>ø</sup>	6,3	26	15	VAR	14	-	-	VAR	1738	4.2581
		N5 <sup>ø</sup>	6,3	24	15	VAR	14	-	-	VAR	1584	3.8808
		N6	6,3	6	7	104	-	-	-	104	624	1.5288
		N7	6,3	6	7	73	15	15	-	103	618	1.5141
		N8	6,3	6	7	62	15	15	-	92	552	1.3524
		N9	6,3	16	15	VAR	14	-	-	VAR	3402	8.3349
		N10	6,3	28	15	VAR	14	-	-	VAR	3938	9.6481
		N11	5,0	14	20	44	14	9	-	134	1876	2.8890
		N12	8,0	6	-	257	-	-	-	257	6.0969	1542
		N13	5,0	2	-	257	-	-	-	257	514	0.7916
		N14	6,3	2	15	129	14	-	-	157	314	0.7693
		N15	6,3	2	15	148	7	14	14	184	368	0.9016
		N16	6,3	4	-	164	16	15	30	241	964	2.3618
		N17	6,3	6	7	102	-	-	-	102	612	1.4994
BNAA 02	BSTC 80	N1	6,3	14	15	VAR	22	8	9	VAR	1976	4.8412
		N2	6,3	14	15	VAR	26	8	9	VAR	2080	5.0960
		N3	6,3	44	15	VAR	-	-	-	VAR	3600	8.8200
		N4 <sup>ø</sup>	8,0	34	15	VAR	19	-	-	VAR	2802	11.0679
		N5 <sup>ø</sup>	8,0	24	15	VAR	19	-	-	VAR	2444	9.6538
		N6	8,0	6	9	134	-	-	-	134	804	3.1758
		N7	8,0	6	9	98	15	15	-	128	768	3.0336
		N8	8,0	6	9	72	15	20	-	107	642	2.5359
		N9	6,3	18	15	VAR	14	-	-	VAR	4600	11.2700
		N10	6,3	32	15	VAR	14	-	-	VAR	5140	12.5930
		N11	5,0	16	20	44	14	9	-	134	2144	3.3018
		N12	8,0	6	-	310	-	-	-	310	1860	7.3470
		N13	5,0	2	-	310	-	-	-	310	620	0.9548
		N14	6,3	3	15	149	14	-	-	177	531	1.3010
		N15	6,3	3	15	174	5	22	14	215	645	1.5803
		N16	6,3	4	-	197	21	25	36	300	1202	2.9449
		N17	8,0	6	9	134	-	-	-	134	804	3.1758
BNAA 03	BSTC 100	N1	6,3	18	15	VAR	27	12	14	VAR	2931	7.1810
		N2	6,3	18	15	VAR	34	12	14	VAR	3057	7.4897
		N3	6,3	52	15	VAR	-	-	-	VAR	5236	12.8262
		N4 <sup>ø</sup>	8,0	42	15	VAR	24	-	-	VAR	4178	16.5031
		N5 <sup>ø</sup>	8,0	36	15	VAR	24	-	-	VAR	3834	15.1443
		N6	8,0	6	12	164	-	-	-	164	984	3.8868
		N7	8,0	6	12	113	20	20	-	153	918	3.6261
		N8	8,0	6	12	89	20	20	-	129	774	3.0573
		N9	8,0	20	15	VAR	19	-	-	VAR	6112	24.1424
		N10	8,0	36	15	VAR	24	-	-	VAR	6900	27.2550
		N11	6,3	19	20	59	19	9	-	174	3306	8.0997
		N12	10,0	6	-	360	-	-	-	360	2160	13.3272
		N13	6,3	2	-	360	-	-	-	360	720	1.7640
		N14	8,0	5	15	169	19	-	-	207	1035	4.0883
		N15	8,0	5	15	199	5	24	19	247	1235	4.8783
		N16	6,3	4	-	231	26	28	45	356	1424	3.4888
		N17	8,0	6	12	161	-	-	-	161	966	3.8157



**BOCA PARA BOEIRO**  
SEM ESCALA

TÍTULO: PAVIMENTAÇÃO DA ESTRADA DE ACESSO À ESCOLA E UBS DOS BRÁZ		FORMATO: A3	
ENDEREÇO: CÔRREGO DOS BRÁZ - INHAPIM/MG - CEP: 35330-000		PRANCHA: 02/03	
PROP: PREFEITURA MUNICIPAL DE INHAPIM 20.905.865/0001-04		CNPJ	
RESP. TEC: CAIO HENRIQUE DA SILVA CARVALHO ENGENHEIRO CIVIL		CREA: 240.713/D	
OBS: DRENAGEM E DEMAIS DISPOSITIVOS			
ESCALA: INDICADAS	ART: MG20265005283	DATA: 06/2026	DES: