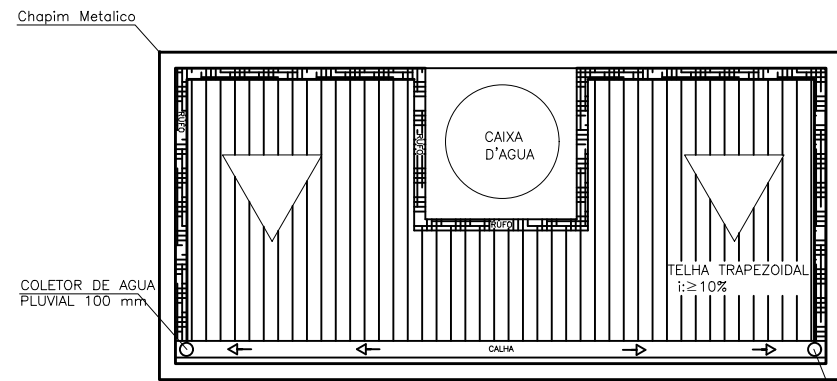
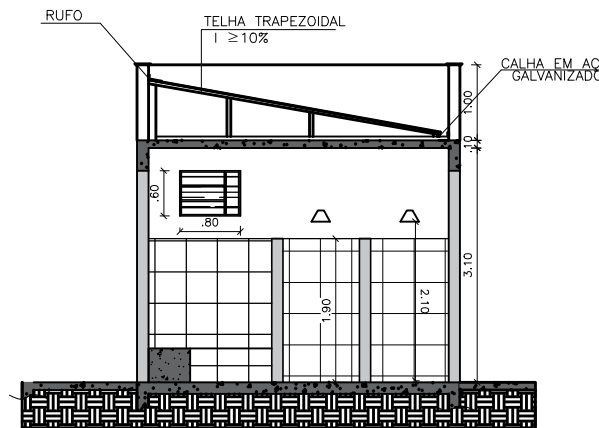


PROJETO DE REFORMA DE VESTIÁRIO E ARQUIBANCADA DA QUADRA POLIESPORTIVA NO DISTRITO DE BOM JESUS DO RIO PRETO

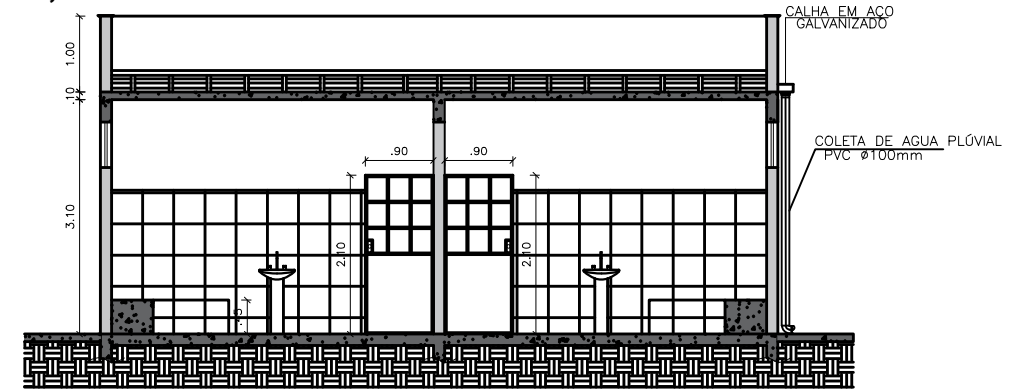
COORDENADAS 19°28'00"S, 41°53'19"W, ZONA RURAL, INHAPIM - MG



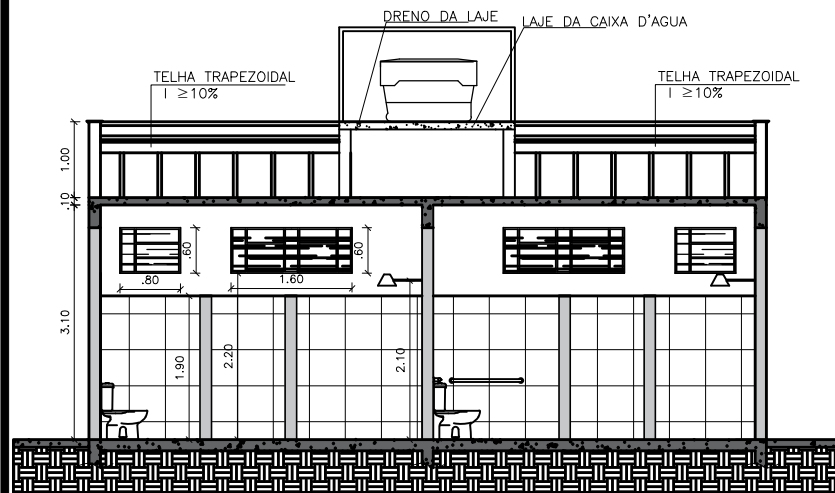
1 PLANTA DE COBERTA
ESCALA 1/100



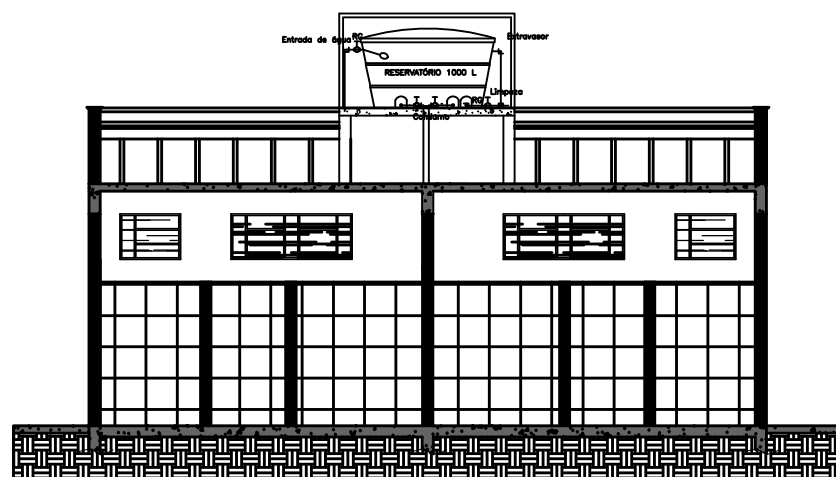
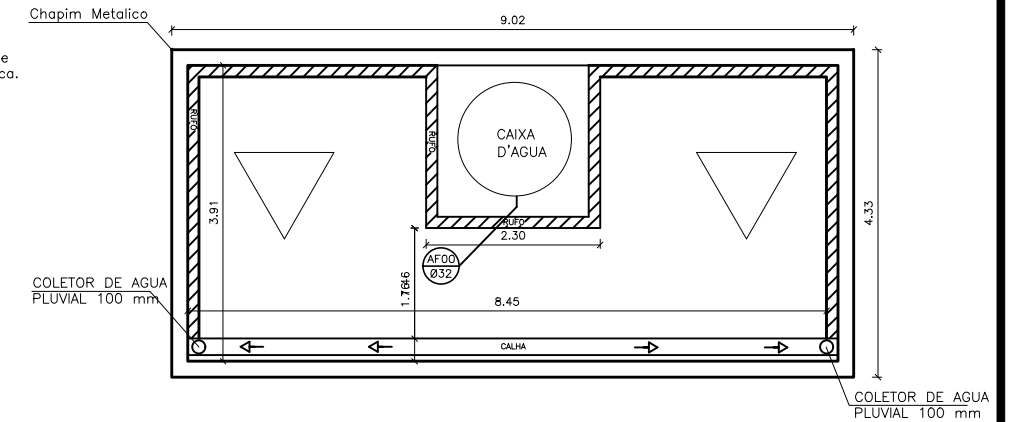
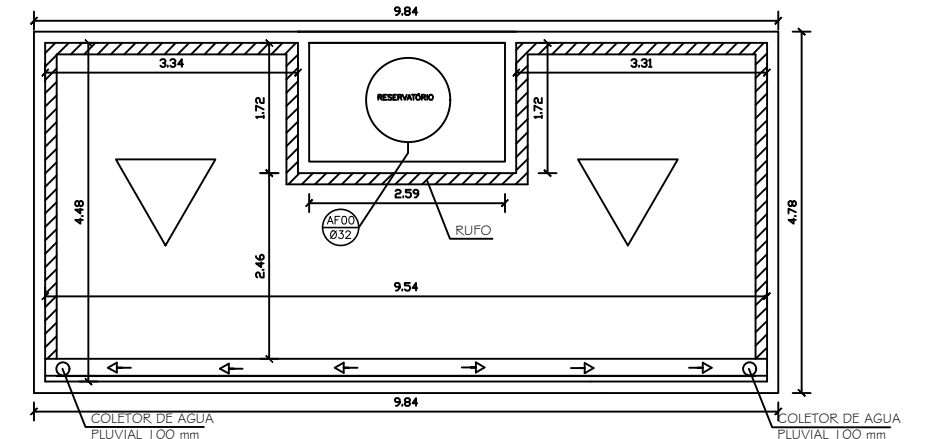
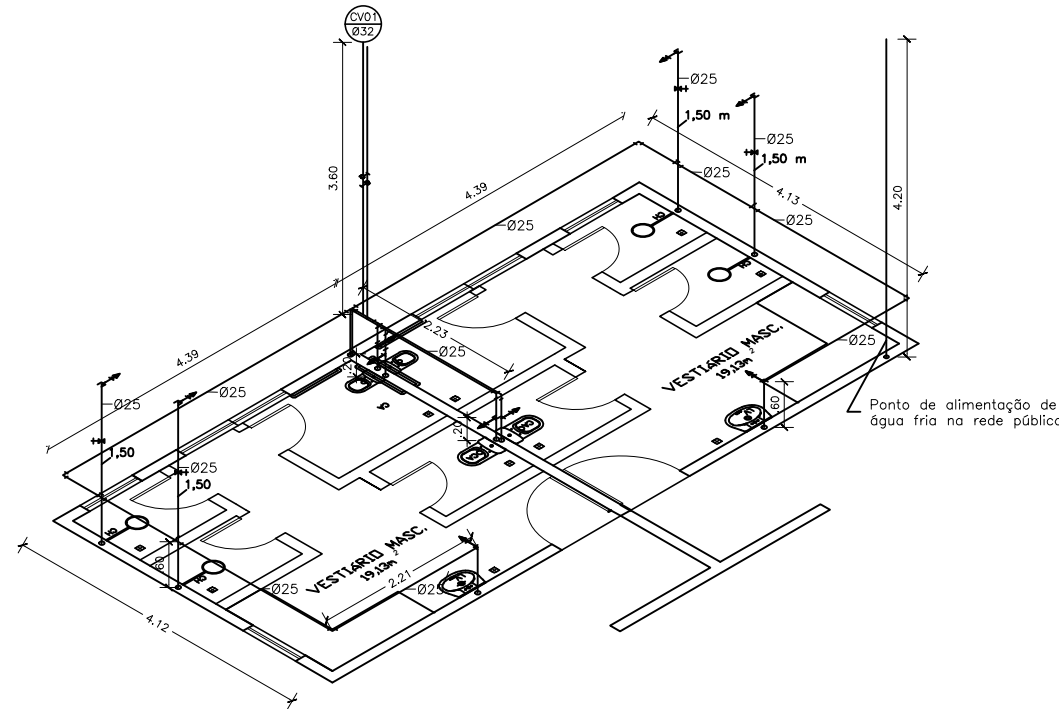
4 CORTE AA
ESCALA 1/100



5 CORTE BB
ESCALA 1/100



6 CORTE CC
ESCALA 1/100



LEGENDA	
○-RG	REGISTRO DE GAVETA (h=0,30m ou h=1,80m)
✚-RP	REGISTRO DE PRESSÃO (PARA CHUVEIRO h=1,10m) (PARA MICTÓRIO h=1,30m)
┆-┆LV	PONTO DE ÁGUA FRIA PARA LAVATÓRIO (h=0,60m)
┆-┆CH	PONTO DE ÁGUA FRIA PARA CHUVEIRO (h=2,10m)
┆-┆CA	PONTO DE ÁGUA FRIA PARA VASO SANITÁRIO COM CAIXA ACOPLADA (h=0,20m)
┆-┆DC	PONTO DE ÁGUA FRIA PARA DUCHA (h=0,50m)
┆-┆PIA	PONTO DE ÁGUA FRIA PARA PIA (h=1,10m)
┆-┆	TUBULAÇÃO DE ÁGUA FRIA
○-○	COLUNA DE ÁGUA FRIA

PREFEITURA MUNICIPAL DE INHAPIM

ENDEREÇO: DISTRITO DE BOM JESUS DO RIO PRETO

BAIRRO: ZONA RURAL - CEP 35.330-000 - INHAPIM / MG

PROPRIETÁRIO:

PREFEITURA MUNICIPAL DE INHAPIM - MG

R.T.:

FOLHA: 02/03

ENG. CIVIL: SEBASTIÃO BARBOSA PINTO FILHO

CREA-MG: 249.547/D

PROJ.:

USO DA EDIFICAÇÃO: MUNICIPAL
REFORMA VESTIÁRIO E
ARQUIBANCADA DA QUADRA
POLIESPORTIVA

ESCALAS:
INDICADAS

DATA:
28/11/2025

ÁREA: 104,11 m²

EXTENÇÃO: