

ETPs – Estudo Técnico Preliminar Simplificado Cotação Eletrônica de Preços - COTEP

1. IDENTIFICAÇÃO DESCRIÇÃO SUCINTA DO OBJETO

Demanda (ID / Título):	23467420 - Aquisição de módulo de rede - Transceivers Copper de 10 Gbps		
Resp. pelo atendimento (matrícula/nome):	F353086 / Leonardo José Drummond		
Líder Técnico: (matrícula/nome):	T0076802 / Eduardo Henriques de Oliveira Horta		
Integrantes Técnicos: (matrícula/nome):	T0089417 / João Rodrigues de Andrade		
Unidade organizacional:	DIRTEC	Gerência:	GETEC
Id Jira / Título do ETP:	Contratointec-190 - Aquisição de módulos de rede - Transceivers copper		
Proc. SEI da Aquisição:	0156598-71.2025.8.13.0000		

2.

DESCRIÇÃO	UNID.	QUANTIDADE	CATMAS
Aquisição de módulos de rede - Transceivers Copper 10 Gbps	UNID.	10	001711636

3. FUNDAMENTAÇÃO DA CONTRATAÇÃO

3.1. Contextualização, necessidade e motivação da contratação

A Diretoria Executiva de Comunicação Institucional do TJMG (DIRCOM) conta com uma Coordenação especializada na edição e tratamento de vídeos, manipulação de imagens e divulgação de conteúdos, audiovisual denominada Coordenação de Rádio, TV e Produção (CRTP) na qual sua Ilha de Edição possui equipamentos com configurações distintas do parque tradicional de computadores da instituição (desktops, notebooks, monitores, periféricos e acessórios vinculados), devido à necessidade de maior capacidade de processamento, memória, recursos de áudio, placa de vídeo e desempenho de rede.

A rotina de produção e edição de vídeos para atender às demandas judiciais e administrativas exige desempenho elevado, especialmente no que se refere à realização de uploads constantes para diversas plataformas como Youtube, TV Justiça, dentre outras plataformas de upload de streaming específicas de setores de comunicação. Além disso, os preparativos e a montagem de conteúdos audiovisuais variados como o Adobe Premiere e o DreamWeaver demandam recursos computacionais robustos, com destaque para a conectividade de rede, que é intensivamente utilizada diariamente.

Diante desse cenário, as estações de trabalho das Ilhas de Edição encontram-se equipadas com placas de rede de alta performance, com capacidade de 2,5 Gbps, o que exige uma infraestrutura de conectividade compatível para garantir o pleno aproveitamento de seus recursos. Para que os recursos de hardware disponíveis nesses equipamentos possam ser plenamente aproveitados, a equipe técnica da área de Tecnologia da Informação do Tribunal identificou a necessidade de aquisição de módulos de rede (transceivers) **Copper** de 10 Gbps, capazes de suportar a demanda de desempenho exigida.

Um transceiver ou transceptor (figura 1) é um dispositivo eletrônico que integra, em uma única unidade, as funções de transmissão e recepção de dados, possibilitando a comunicação em ambas as direções. Esse processo é indispensável para o funcionamento de dispositivos de rede, como switches e roteadores, garantindo conectividade eficiente e de alta velocidade.



Figura 1

A relevância dos transceivers decorre de sua capacidade de concentrar em um único módulo a função de transmitir e receber informações, característica que os torna essenciais em diversos cenários de comunicação de dados.

Nas Figuras 2 e 3, observa-se de forma esquemática o fluxo bidirecional de funcionamento de um transceiver em rede.

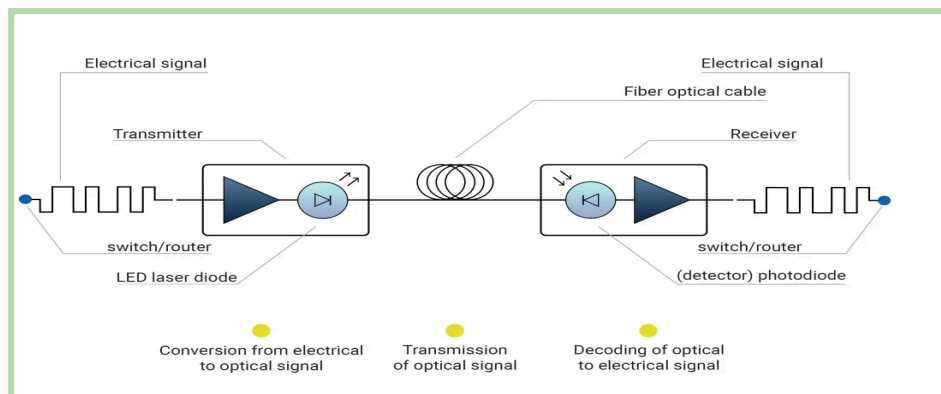


Figura 2

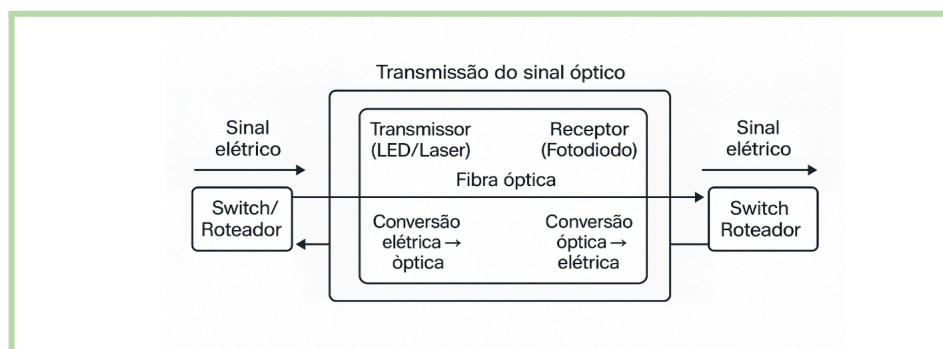


Figura 3

3.2. Consequências da não contratação

A não aquisição dos módulos de rede (transceivers) copper de 10 Gbps comprometeria diretamente a eficiência operacional da DIRCOM, a continuidade das atividades de comunicação do Tribunal e a imagem institucional perante sociedade dada a dificuldade em atender demandas em tempo hábil.

A não contratação implicará ainda nos seguintes problemas:

- **Técnicos**: Subutilização das estações de trabalho cujos computadores foram projetados para operar em alta performance (processadores avançados, placas gráficas dedicadas, 2,5Gbps de rede) pois não aproveitaria sua capacidade máxima; lentidão para upload e download de arquivos devido a inviabilidade nas conexões em maior velocidade resultando em gargalos na conectividade; risco de instabilidade - maior tempo de transferência de mídia pode gerar atrasos e até falhas em transmissões ao vivo ou disponibilização de conteúdos urgentes.
- **Operacionais**: Atrasos nas entregas das publicações constantes em plataformas como **YouTube institucional, Instagram, Facebook, Twitter/X, intranet e portal TJMG**. Sem rede compatível, o tempo de upload de vídeos aumentaria significativamente, comprometendo prazos; prejuízo na comunicação institucional como cobertura de sessões plenárias, campanhas institucionais (ex:Semana da Conciliação, Outubro Rosa) transmissões ao vivo de eventos, cursos da EJEJ, comunicados de utilidade pública;
- **Estratégicos**: Risco de descontinuidade de atividade críticas ligadas à comunicação social e transparência institucional; desalinhamento com a modernização da infraestrutura de TIC do Tribunal tendo em vista que outros setores vêm evoluindo para soluções de maior desempenho (ex: SD-WAN, redes de alta capacidade); Maior custo no futuro decorrente de da necessidade que haverá em recorrer a soluções emergenciais mais onerosas, como contratação de serviços externos de edição e publicação.

3.3. Alinhamento Estratégico

A contratação da solução de TIC objeto deste Estudo Técnico Preliminar CONSTA NO PLANO ANUAL DE CONTRATAÇÕES da DIRTEC e está em consonância com o Plano Diretor de Tecnologia da Informação e Comunicação (PDTIC 2025/2026) do TRIBUNAL, identificada no portfólio de ações através da Iniciativa Estratégica 20 - Governança, Gestão e Infraestrutura de Tecnologia da Informação e Comunicação.

4. DEFINIÇÃO DOS REQUISITOS

4.1. Especificações

Processo SEI (Nota Técnica) - 0156598-71.2025.8.13.0000 (24289111)		
Requisitos	Especificação mínima	
1	Modelo	SFP+
2	Taxa de dados/capacidade	1.000/10.000Mbps
3	Tipo	Ethernet 10GBase-T Female
4	Interface	RJ-45

a) Deve ser totalmente compatível com switch HPE 5130-24G-PoE+ 4SFP+ (370W) EI JG936A;

b) Características mínimas são baseadas no modelo MILJET, Não há preferência por marca desde que haja compatibilidade.

4.2. Requisitos de implantação

A implantação será realizada pela equipe técnica do TJMG.

4.3. Requisitos de garantia, manutenção e suporte técnico

a) O prazo de garantia de todos os equipamentos será de 24(vinte e quatro) meses, sem prejuízo de qualquer política de garantia adicional oferecida pelo fabricante, e contará a partir da data da entrega dos equipamentos.

b) O atendimento da garantia deverá ser em Belo Horizonte, na Avenida Afonso Pena, 4001, 14º andar, sala 1405, Setor: GETEC/CONNECT, Serra, Belo Horizonte-MG -CEP-30130-911 - Sede do Tribunal de Justiça.

c) Fornecer ao TRIBUNAL os meios de contato (telefone, "e-mail", site web) com vista a receber os chamados técnicos para prestar serviços;

d) A garantia dos equipamentos fornecidos compreende defeitos decorrentes de projeto, fabricação, construção, montagem, acondicionamento, transporte ou desgaste prematuro, envolvendo, obrigatoriamente, a substituição de peças;

e) Arcar com todas e quaisquer despesas decorrentes da execução dos Serviços de Garantia aqui descritos, bem como a responsabilidade dos produtos e/ou seus componentes que estiverem sob sua guarda, arcando com quaisquer danos;

f) O fabricante dos equipamentos deve possuir suporte técnico oficial em território nacional.

4.4. Apresentação de amostras:

O TRIBUNAL poderá solicitar a apresentação de amostras para avaliação a ser realizada dentro do período de 3 dias úteis após a entrega.

5. ESTIMATIVA DA DEMANDA – QUANTIDADE DE BENS E SERVIÇOS

Atualmente, o TRIBUNAL conta com 04 (quatro) unidades de transceivers de 10Gbps adquiridos em 2019, por meio de compra direta, junto à empresa Focos Comércio Ltda, os quais são utilizados para interligar os servidores do banco de dados do PJe à rede de dados do TJMG. Os equipamentos encontram-se ativos e em pleno funcionamento.

Empresa	Aquisição	Data	SEI	Qtde	Nota Fiscal
Focos Comércio Ltda	Compra Direta	2019	0077761-12.2019.8.13.0000	04	Nº000.000.584 SÉRIE 1

Entretanto, para atendimento às necessidades da DIRCOM, faz-se necessária a aquisição de 10 (dez) novos módulos transceptores, distribuídos da seguinte forma: 04 (quatro) destinados ao uso imediato, 4 (quatro) para backup e uso posterior (conforme atualização do parque tecnológico) e 2 (dois) para reserva técnica.

6. Pesquisa de preços

6.1. Consulta direta a fornecedores

Empresa	Data da solicitação	Data da resposta	Observações
Altas Networks e Telecom Ltda (https://altasnet.com.br/)	02/10/2025	Sem resposta	—
Servix Informática Ltda (https://servix.com/solucoes)	02/10/2025	Sem resposta	—
AcePlus (aceplusbrasil.com.br/contato/)	24/04/2026	24/04/2026	Proposta recebida
Focos Comercial Ltda (ismar_lgg@hotmail.com)	24/04/2026	24/04/2026	Proposta recebida
Eletra informática (https://eletra.com.br/)	06/10/2025	Sem resposta	—
GRS - Deltatronic (https://www.deltatronicinformatica.com.br/)	24/04/2026	27/04/2026	Proposta recebida
GPartner Tecnologia (https://www.gpartnertec.com.br/)	28/04/2026	28/04/2026	Proposta recebida

6.1.1 As empresas consultadas atuam no ramo de Tecnologia da Informação (TI) com foco específico em conectividade de redes, equipamentos de informática, telecomunicações e soluções empresariais. Parte delas já forneceu ou contratou com o setor público;

6.1.2 As Propostas recebidas encontram-se registradas no SEI nº 0156598-71.2025.8.13.0000, eventos 25542964, 24543041 e 24543120.

6.2. Consulta ao SIAD e ao portal Compras.gov

ÓRGÃO PÚBLICO	Data da homologação	Processo de compra
ALMG	17/07/2025	1011014.000020/2025
Cia De Tecnologia Da Informação Do Estado De Minas Gerais	22/09/2025	5141001000034/2025
Comando 3 Brigada de Cavalaria Mecanizada-RS	06/05/2025	https://contratos.sistema.gov.br/transparencia/arpshow/itens/00024/195327
Batalhão de Engenharia de Combate-RN	24/03/2025	https://contratos.sistema.gov.br/transparencia/arp-item?palavra_chave=transceptor&status=vigente

6.2.1 Não foi identificada, no SIAD nem no portal [Compras.Gov.Br](#) Ata de Registro de Preços vigente que permita adesão;

6.2.2 Os valores obtidos nas consultas ao SIAD e ao Compras.gov foram desconsiderados pela equipe técnica da DIRTEC. Embora os objetos apresentem semelhanças com o item demandado, não foi identificado o requisito “10 Base T Cobre”, elemento essencial para o atendimento às necessidades do Tribunal.

6.3 Custo total e valor de referência

Aquisição de módulos de rede - Transceivers Copper de 10 Gbps									
Solução única		AcePlus Brasil		Focos Comercial Ltda		Deltatronic		GPartner Tecnologia	
		Data: 24/04/2026		Data: 24/04/2026		Data: 07/10/2025		Data: 28/04/2026	
Item	Quant.	Unitário	Total	Unitário	Total	Unitário	Total	Unitário	Total
Transceivers 10G Copper	10	R\$564,04	R\$ 5.640,40	R\$1.450,00	R\$14.500,00	R\$720,00	R\$7.200,00	R\$642,00	R\$6.420,00

6.4 Memória de cálculo

Item	Menor Valor	Valor Médio	Valor Mediano	Valor de Referência *	Quant.	Valor Total
Transceivers 10G Copper	R\$564,04	R\$ 844,00	R\$1.085,00	R\$564,04	10	R\$5.640,40
Valor Total						R\$5.640,40

*O valor de referência foi definido pelo valor mínimo obtido nas propostas recebidas, tendo em vista que não foram localizados contratos com o objeto prospectado.

7. DESCRIÇÃO DA SOLUÇÃO DE TIC A SER CONTRATADA

A solução proposta consiste na aquisição de 10 (dez) unidades de módulos de rede - Transceiver 10GBASE-T SFP+ Copper ETH 30M RJ45 para atender ao setor da DIRCOM.

O custo total máximo, previsto para a solução, é de R\$5.640,40.

8. APROVAÇÃO E ASSINATURA

Integrante Técnico	Integrante Demandante
F353086 / Leonardo José Drummond T0076802 / Eduardo Henrique de Oliveira Horta T0089417 / João Rodrigues de Andrade Coordenação de Conectividade - CONECT	Narciso Felício de Lima Junior Gerente de Infraestrutura F0353920 Gerência de Infraestrutura Tecnológica de Processamento e Conectividade - GETEC
A CECOR realizou a análise de conformidade do documento de acordo com Resolução nº 468/2022 do Conselho Nacional de Justiça.	
Juliano Rodrigo Luiz Araújo - P0131794 Colaborador da CECOR Centro de Contratações e Orçamento de Tecnologia da Informação e Comunicação - CECOR	Mateus Cançado Assis / TJ-6375-0 Assessor Técnico Centro de Contratações e Orçamento de Tecnologia da Informação e Comunicação - CECOR