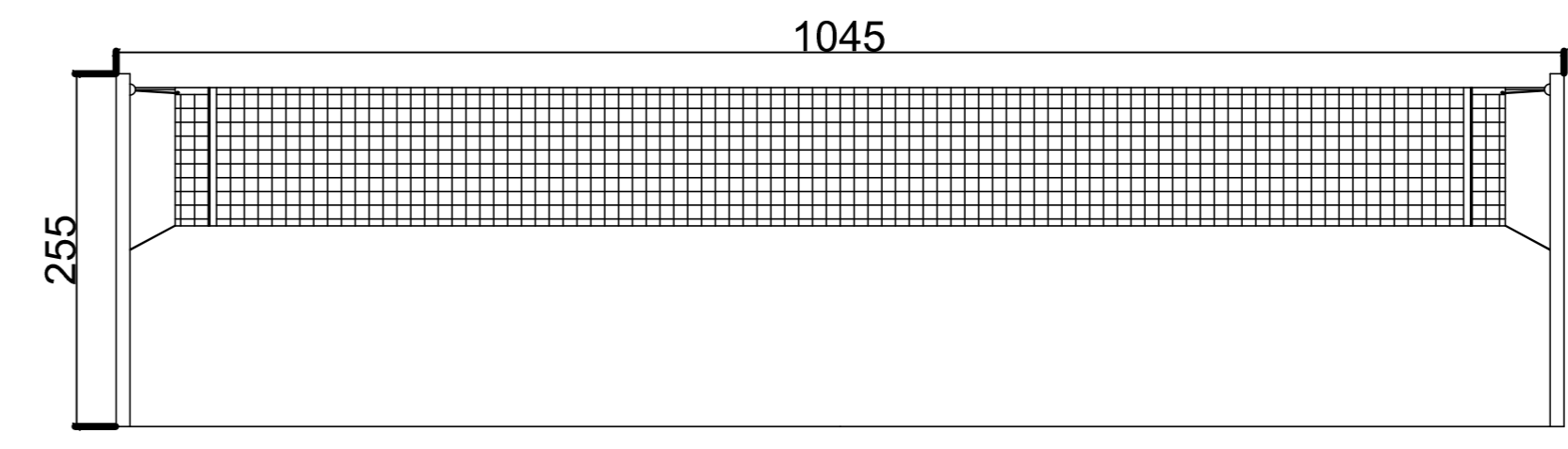
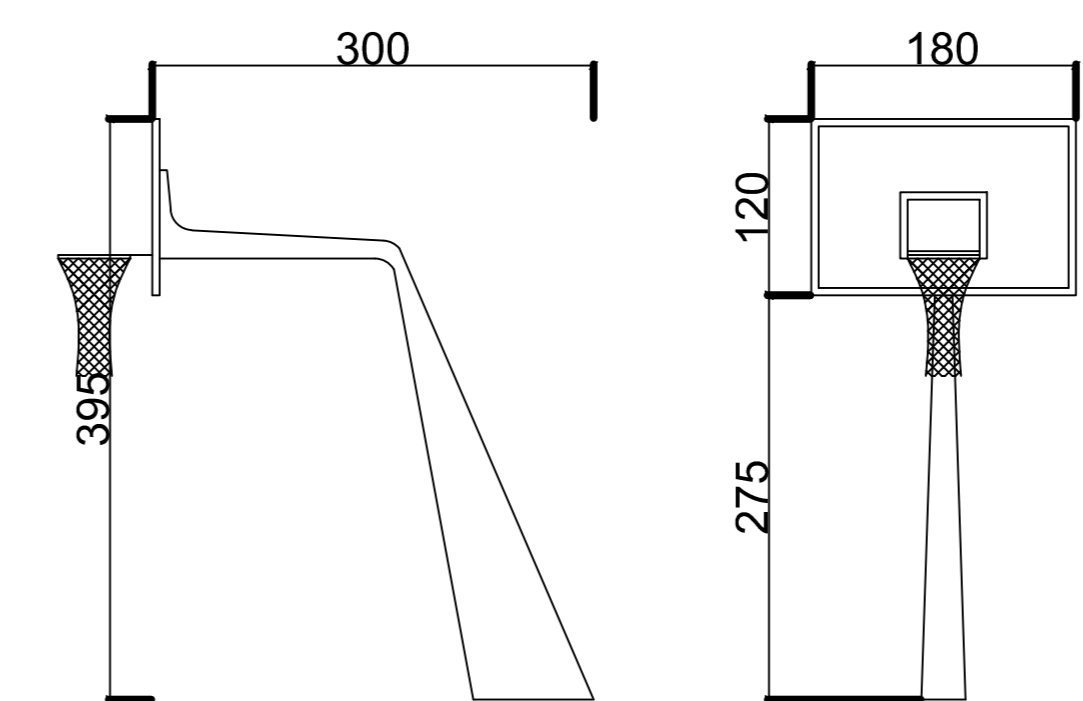


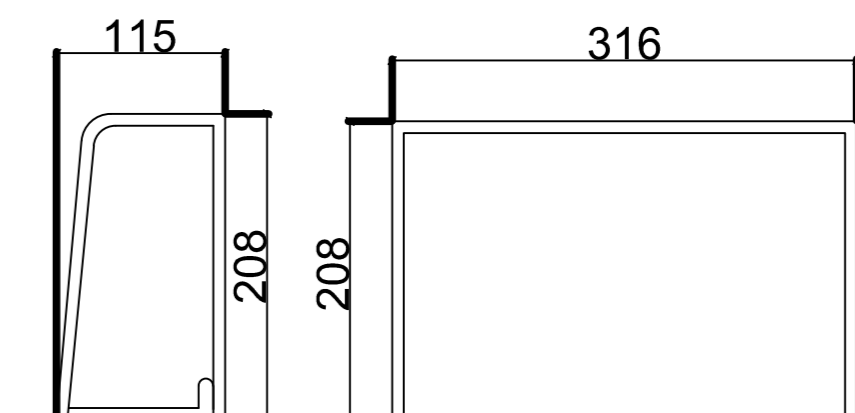
03 EQUIPAMENTOS
ESC.: 1/200



REDE DE VOLEI
ESC 1:100



CESTA DE BASQUETE
ESC 1:100



GOL DE FUTSAL
ESC 1:100

LEGENDA		
Simbolo	Descrição	Quant.
	meio fio	458m
	bicicletário	10
	lixeira metálica	8
	poste 11m	9
	poste 3m	10
	Torneira para jardim	1
	pintura acessibilidade	6 (7m²)
	Esfera Balizadora Ø40	8

SECRETARIA MUNICIPAL DE
BRAS
E SERVIÇOS URBANOS

Proprietário: Prefeitura Municipal de Januária (MG) - Prefeito Mauricio Almeida		
Intervenção: Reforma da Praça Boa Vista		
Endereço: Rua D, s/n - Boa Vista, Januária - MG		
Responsável técnico: Arquiteta Francielle Pimenta		
Escala: indicada	Prancha: 3/3	
Data: 18/12/2025	Conteúdo: indicado	