

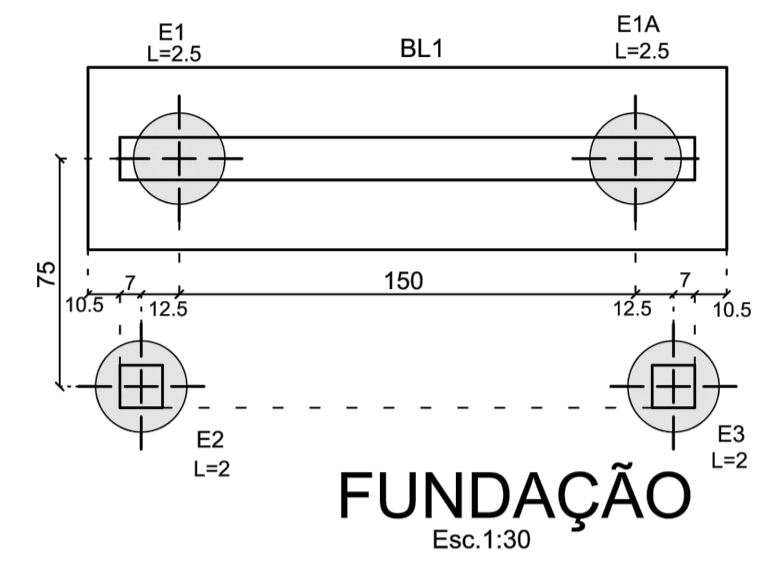
ESTACAS 2X

Esc. 1:25

ESTACAS COM BLOCO 2X

Esc. 1:25

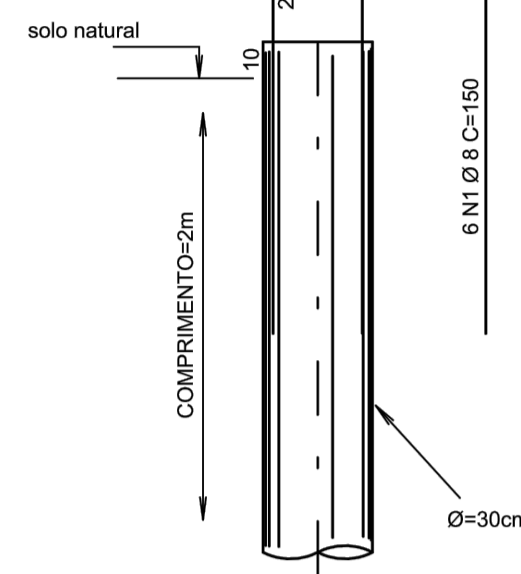
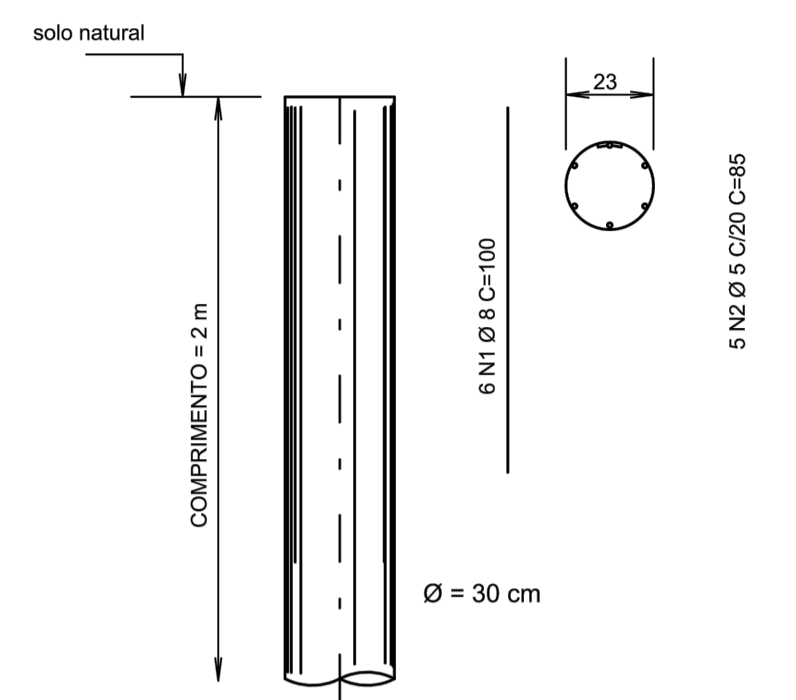
- Utilizar concreto com baixo fator água/cimento (farofo), apiloando a cada meio traco, com 20 golpes, utilizando um soquete de 15 kg caindo de uma altura de 1m.
- Diâmetro da estaca - Ø = 30 cm
- Comprimento - L = m, a partir do terr.natural



FUNDAÇÃO

Esc. 1:30

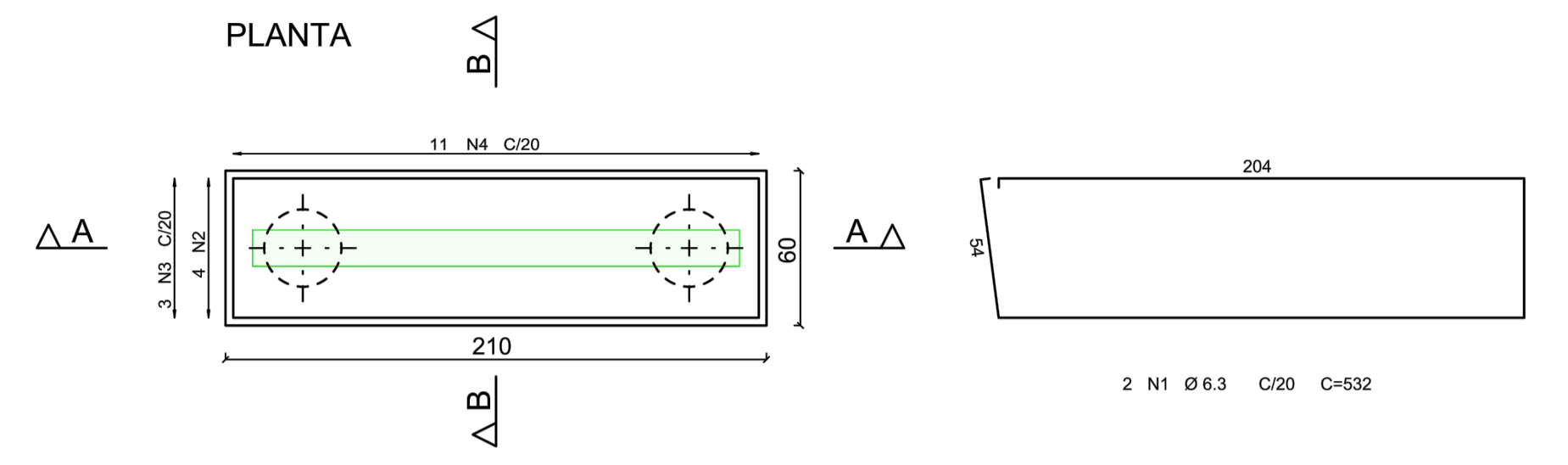
bloco formas = 2,2 m² concreto = 0,5 m³



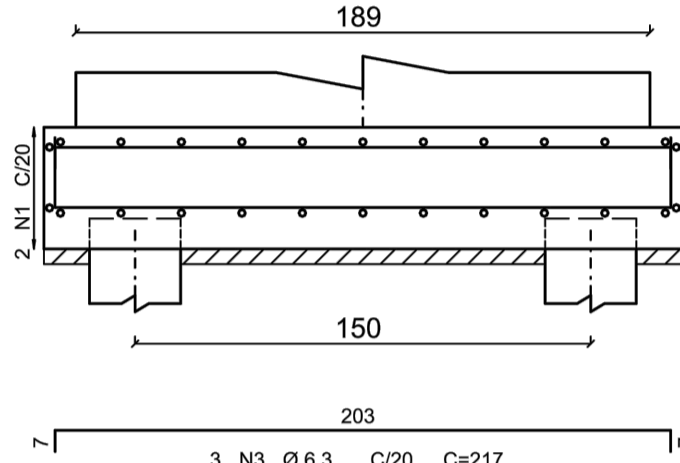
B1

Esc. 1:30

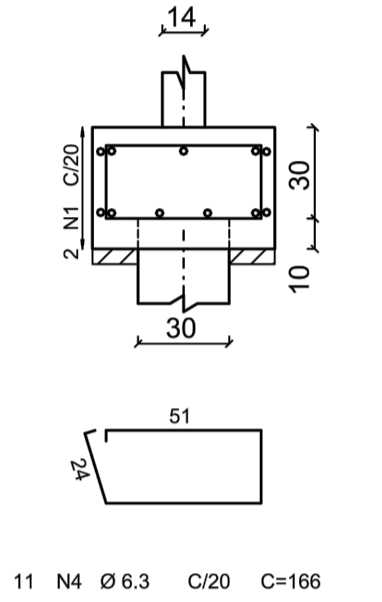
PLANTA



CORTE A-A

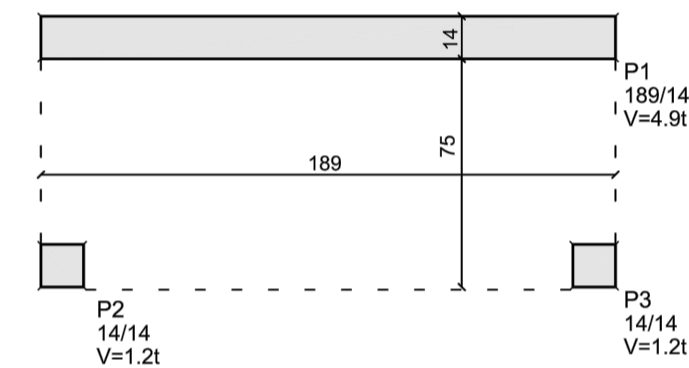


CORTE B-B

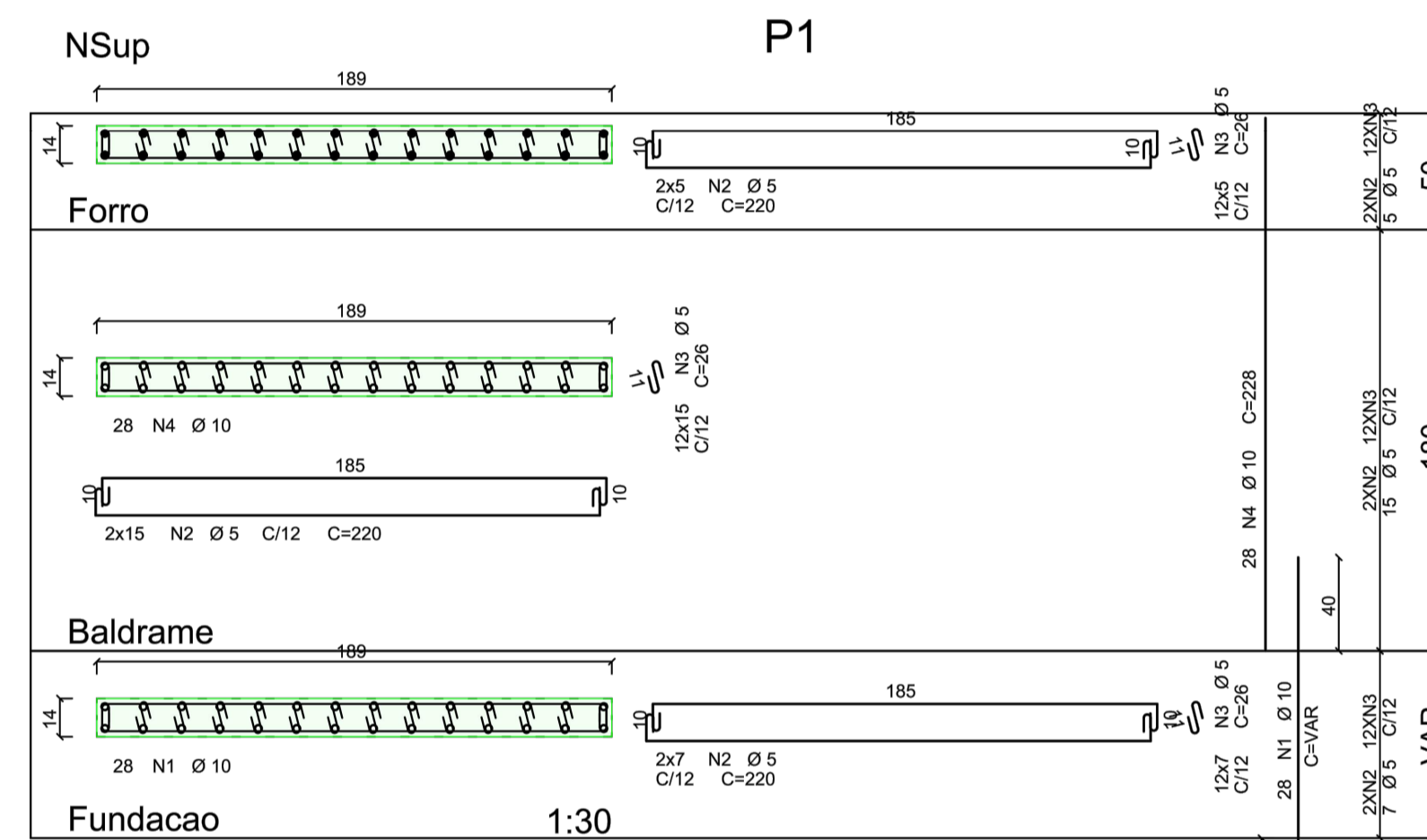


LOCAÇÃO E CARGA DOS PILARES

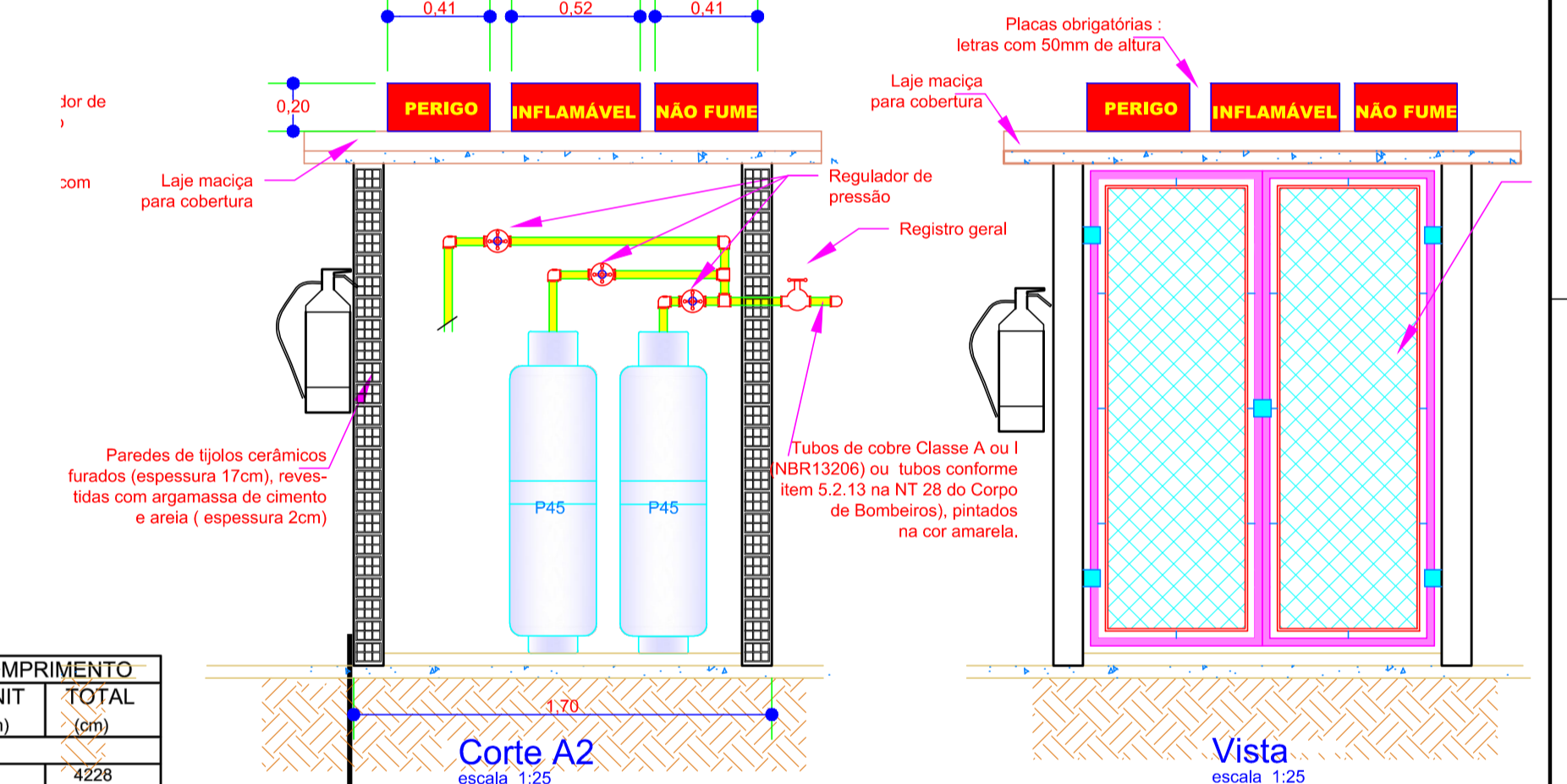
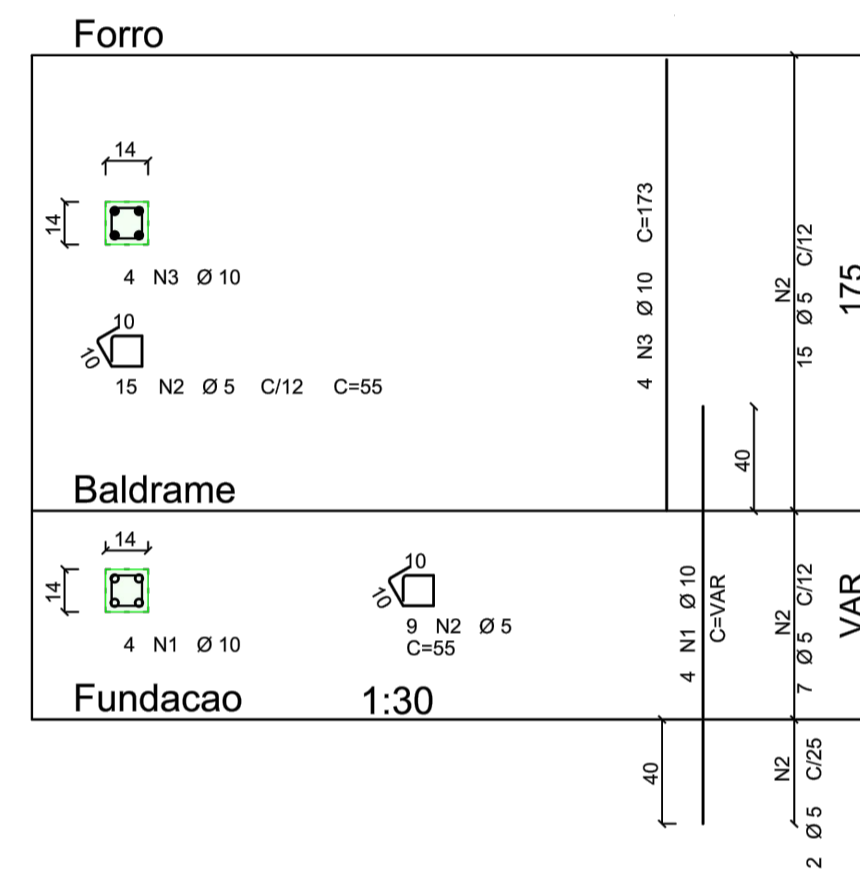
Esc. 1:30



formas = 12,2 m² concreto = 0,8 m³

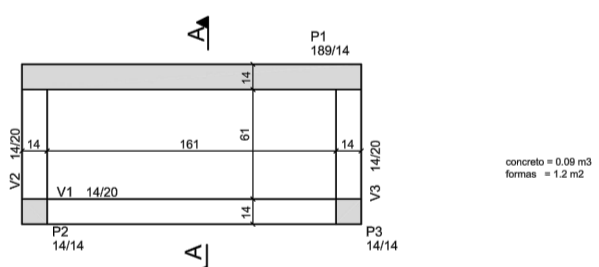


P2=P3

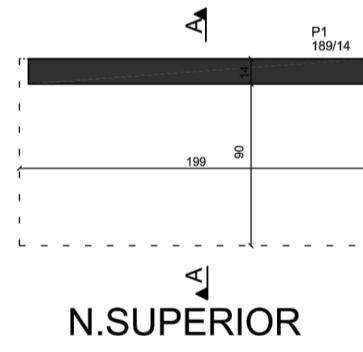
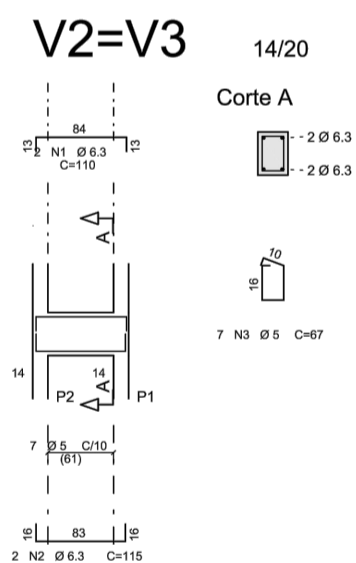
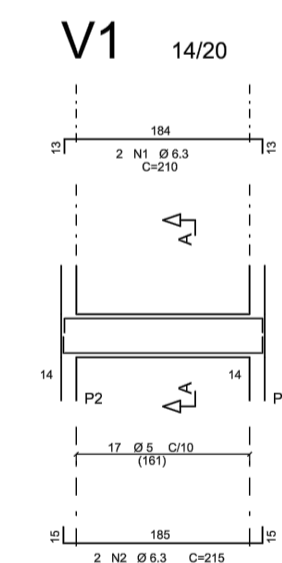


FORMAS DAS VIGAS BALDRAMES

Esc. 1:30



formas = 0,8 m² concreto = 1,2 m³

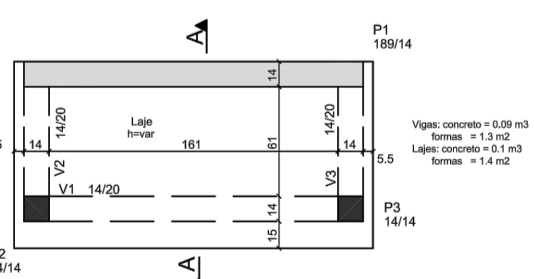


Corte A-A

Esc. 1:30

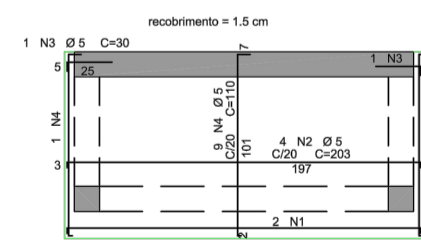
FORMAS DAS VIGAS E LAJES DO FORRO

Esc. 1:30



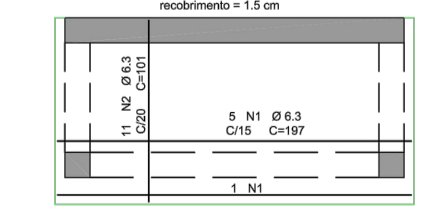
ARMAÇÃO NEGATIVA

Esc. 1:30



ARMAÇÃO POSITIVA

Esc. 1:30



	ÁÇO	POS	BIT (mm)	QUANT	COMPRIMENTO UNIT (cm)	TOTAL (cm)
P1	50A	1	10	28	151	4228
	60B	2	5	54	220	11880
	50A	4	10	28	228	8424
P2=P3 (X2)	50A	1	10	8	160	1280
	60B	2	5	48	55	2640
	50A	3	10	8	173	1384
B1	50A	1	6.3	2	532	1064
	50A	2	10	4	249	996
	50A	3	6.3	3	217	651
	50A	4	6.3	11	166	1826
V1	50A	1	6.3	2	210	420
	50A	2	6.3	2	215	430
	60B	3	5	17	67	1139
V2=V3 (X2)	50A	1	6.3	4	110	440
	50A	2	6.3	4	115	460
	60B	3	5	14	67	938
V1	50A	1	6.3	2	210	420
	50A	2	6.3	2	215	430
	60B	3	5	17	67	1139
V2=V3 (X2)	50A	1	6.3	4	110	440
	50A	2	6.3	4	115	460
	60B	3	5	14	67	938
ARMAÇÃO NEGATIVA						
60B	1	5	2	203	406	
60B	2	5	4	203	812	
60B	3	5	2	30	60	
60B	4	5	11	110	1210	
ARMAÇÃO POSITIVA						
50A	1	6.3	6	197	1182	
50A	2	6.3	11	101	1111	
ESTACAS (X2)						
50A	1	8	12	100	1200	
60B	2	5	10	85	850	
ESTACAS COM BLOCO (X2)						
50A	1	8	12	150	1800	
60B	2	5	12	85	1020	

RESUMO AÇO CA 50-60				
ÁÇO	BIT (mm)	COMPR (m)	PESO (kg)	PESO (kg*10%)
60B	5	315	48	53
50A	6.3	92	23	25
50A	8	30	12	13
50A	10	143	88	97
Peso Total	60B =		53 kg	
	50A =		135 kg	



Município de **RUBIATABA**

Poder Executivo
Adm 2025 - 2058

Engenharia
Contatos: 9-9320-6430
arthurspaim@hotmail.com
9-8423-4383
dennerpaim@hotmail.com
Sede: Avenida do Café, 292 Sala: 01 Centro Rubiataba GO

OBRA: **Reforma na Escola Mun Monsenhor Lincoln**
Avenida Caraliba, 611 Bela Vista - Rubiataba - GO
Projeto: **Arquitetônico, Estruturas (concreto e metálica), Hidro-sanitário (Água Fria, Esgotos sanitário e pluvial)**

Proprietário / contratante: **Município de Rubiataba**
Declaro, para todos os fins de direito, que recebi este projeto e declaro, para todos os fins de direito, que a obra será executada estritamente de acordo com eles.
A 2) para o LEVANTAMENTO E REGULARIZAÇÕES: que o desenho representa fielmente a edificação como ela se encontra nesta data;
B) estar ciente de que quaisquer alterações deverão ser prévias e expressamente autorizadas pelo autor, sem o que invalida todos os projetos, bem como todas responsabilidades técnicas e civis em qualquer tempo;
C) compreender que serviços, métodos, materiais, equipamentos, etc utilizados por terceiros serão de responsabilidade integral destes, e não do autor do projeto;
D) que a elaboração destes projetos/desenhos não implica no reconhecimento, pelo autor, do direito de uso e/ou posse do terreno e/ou edificação.

Responsável técnico: **ARTHUR SIFUENTES PAIM**
Engenheiro civil - CREA 1.020.928.204D-GO
A.R.T.: ***
DENNER SANSONI PAIM
Engenheiro civil - CREA 47.5079-MG
A.R.T.: 10 2026 0183267

Nome: **Município de Rubiataba**
CPF/CNPJ: ***-**-**
CONTEÚDO: **detalhes gerais da Central de Gás GLP (padrão GoInfra)**
Data: 2026 06 15
Projeto: **1.483**
Escalas: indicadas
Folha: **02/02**