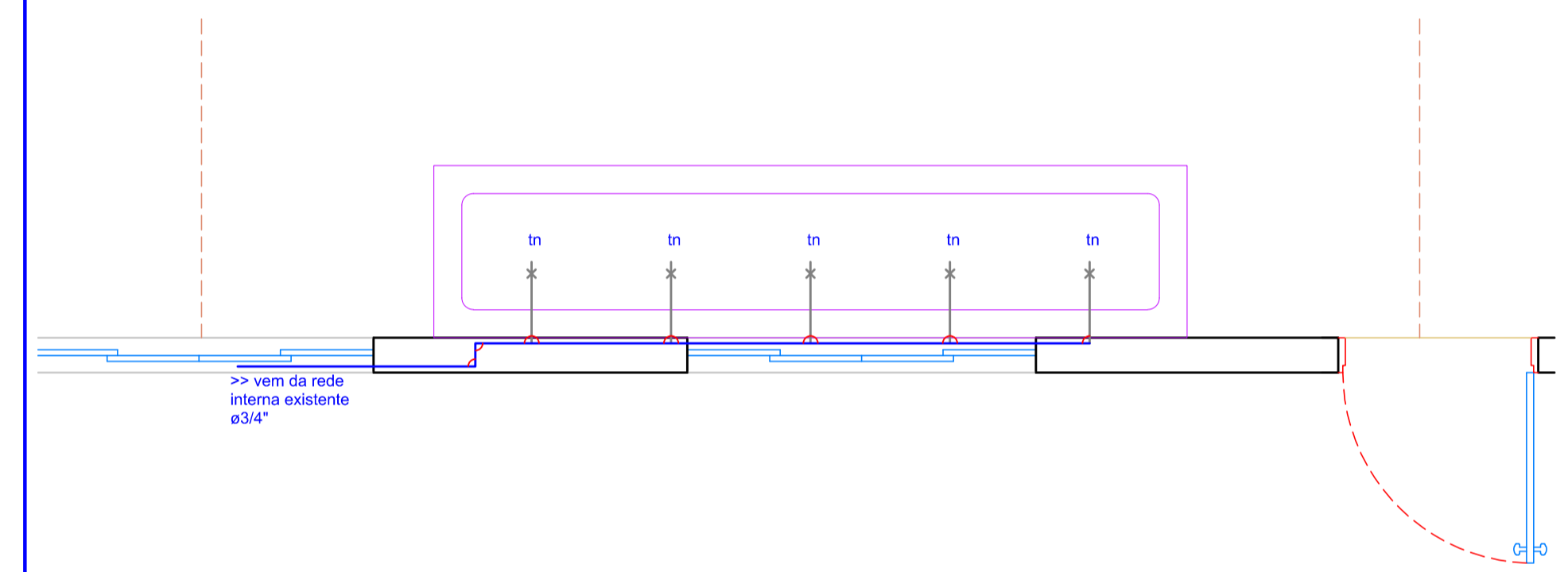
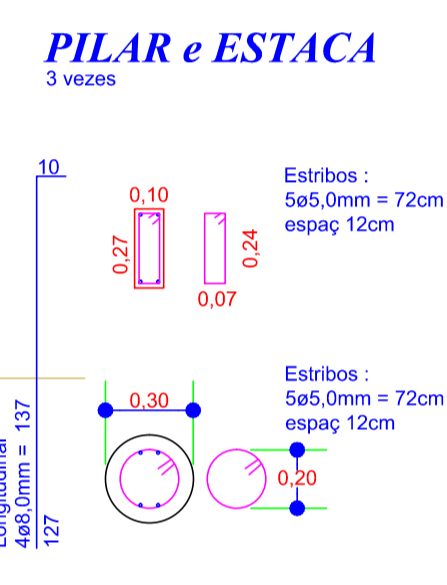
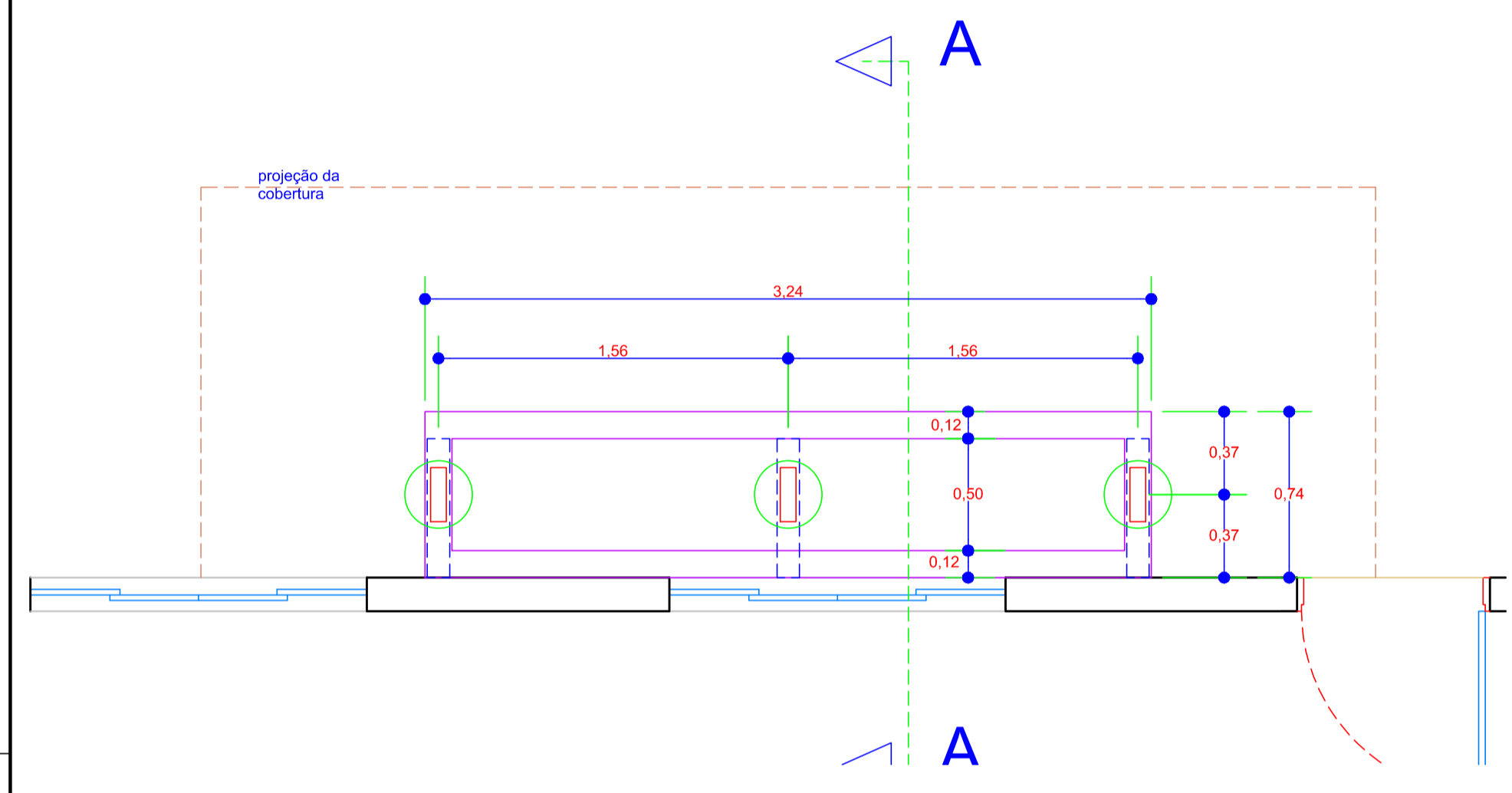


Pia : hidro-sanitário (água fria)
escala 1:25

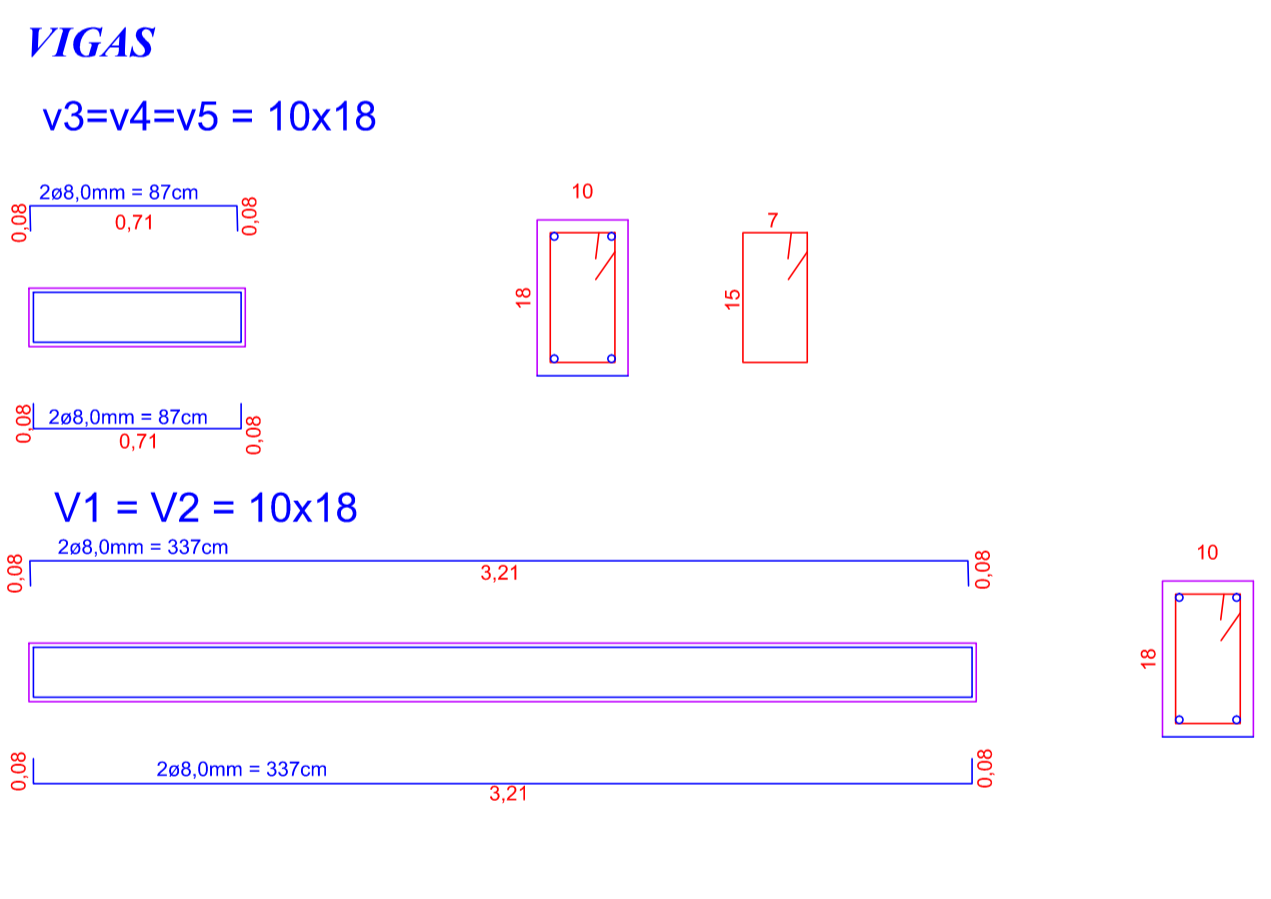
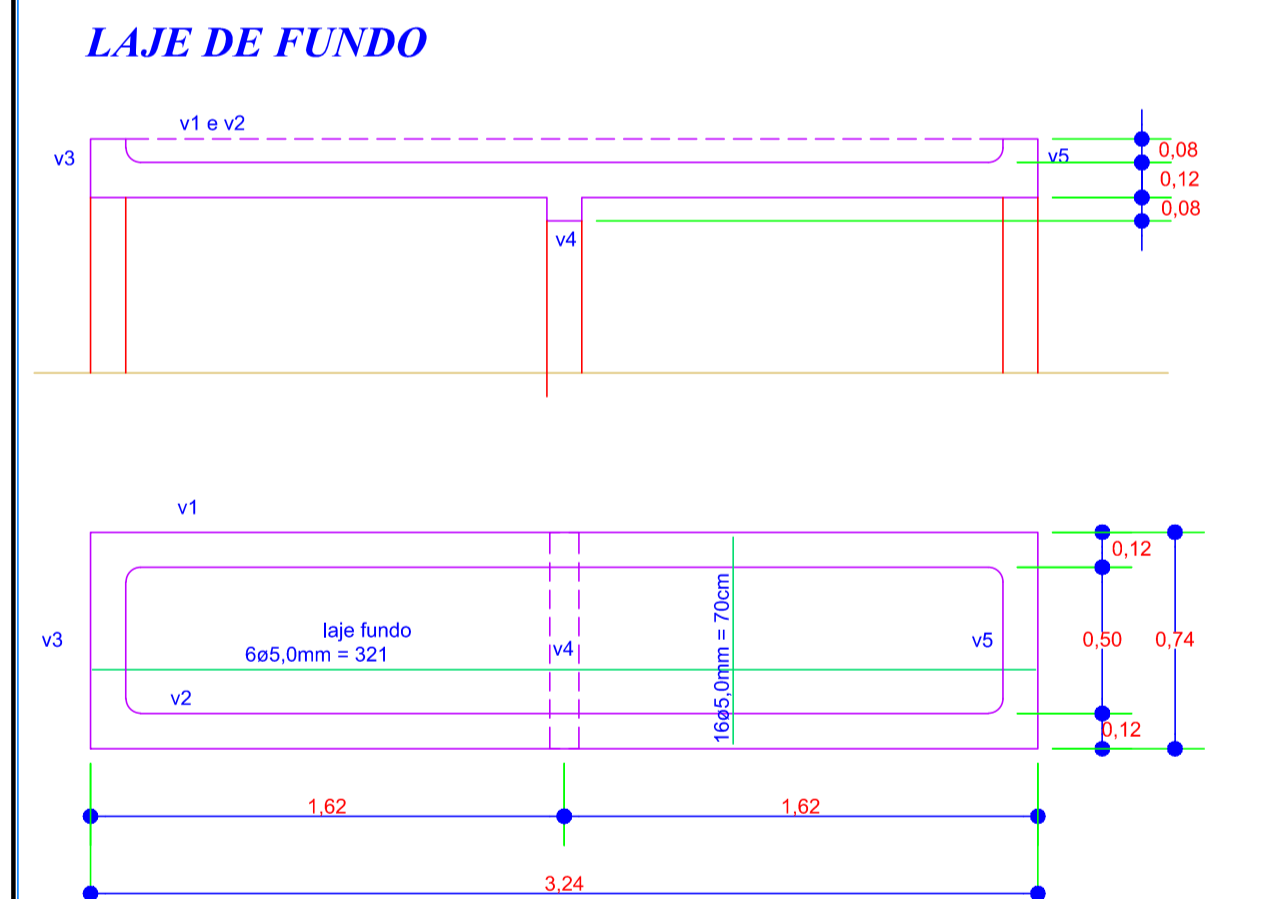
- Lista de materiais**
- ÁGUA FRIA**
- PVC solúvel marrom
 - Tubo $\varnothing 2"$ = 3,76m
 - Luva $\varnothing 2"$ = 1 unid
 - Joelho $\varnothing 2"$ = 2 unid
- PVC azul com rosca de latão**
- Joelho $\varnothing 2"$ = 1 unid
 - Tê $\varnothing 2"$ = 4 unid
 - Torneira para pia (parede) $\varnothing 2"$ = 5 unid
- ESGOTO SANITÁRIO**
- PVC branco esgoto
 - Tubo 50mm = 3,50m
 - Joelho 50mm = 2 unid
 - Tê 50mm = 3 unid
 - Cap 50mm = 1 unid
 - Válvula pia = 3 unid



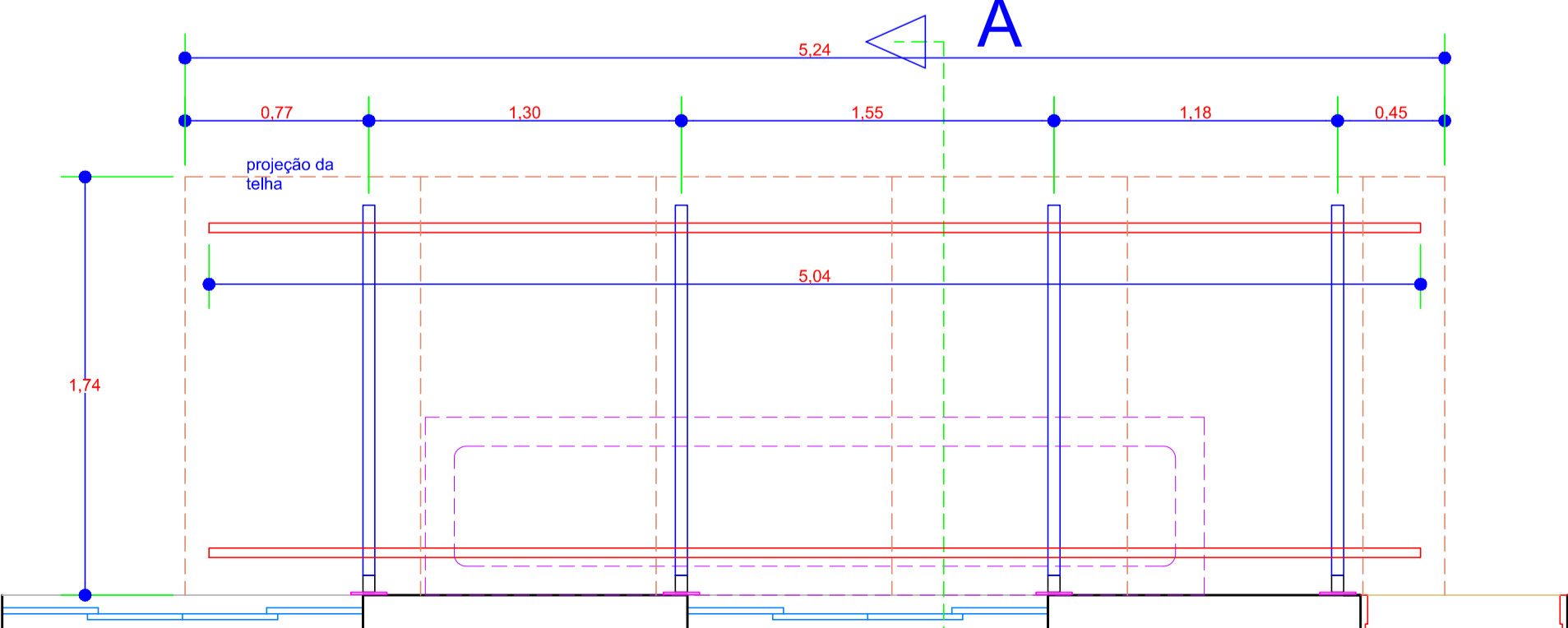
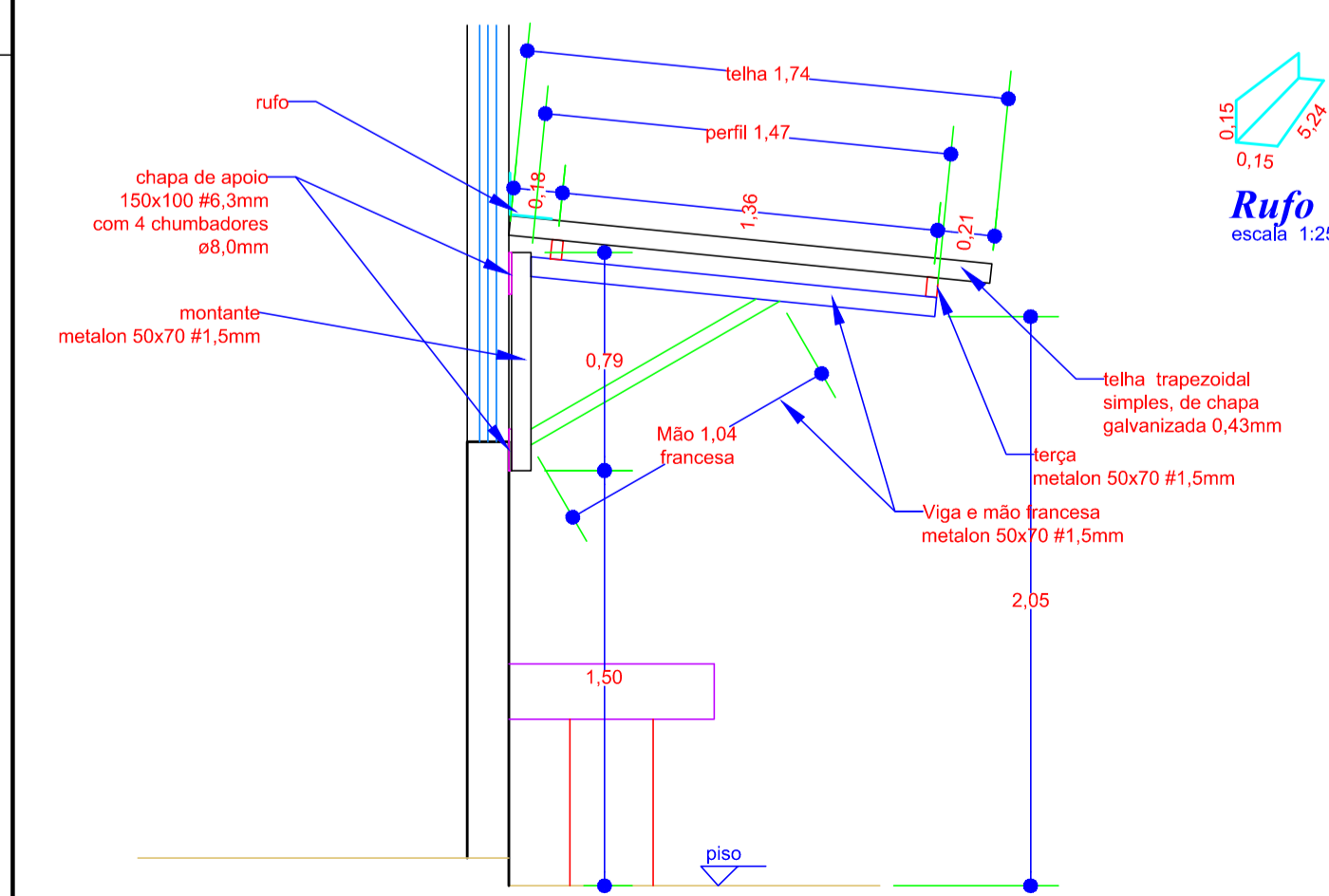
Pia : hidro-sanitário (esgoto sanitário)
escala 1:25



Pia : estrutura de concreto
escala 1:25



Pia : estrutura de aço para cobertura
escala 1:25



Município de **RUBIATABA** Poder Executivo
Adm 2025 - 2058

Paím Engenharia

Contatos:
(62) 9-9320-6430
arthurpaím@hotmail.com
(62) 9-8423-4383
dennerpaím@hotmail.com

Sede : Avenida do Café, 292 Sala : 01 Centro Rubiataba GO

OBRA : **Reforma na Escola Mun Monsenor Lincoln**
Avenida Caraliba, 611
Bela Vista - Rubiataba - GO

Projeto: **Arquitetônico, Estruturas (concreto e metálica), Hidro-sanitário (Água Fria, Esgotos sanitário e pluvial)**

Proprietário / contratante:
 A) para OBRA NOVA ou REFORMA: que a obra será executada estritamente de acordo com eles;
 A 2) para LEVANTAMENTO E REGULARIZAÇÕES: que o desenho representa fielmente a edificação como ela se encontra nesta data;
B) estar ciente de que quaisquer alterações deverão ser prévias e expressamente autorizadas pelo autor, sem o que invalida todos os projetos, bem como todas responsabilidades técnicas e civis em qualquer tempo;
C) compreender que serviços, métodos, materiais, equipamentos, etc utilizados por terceiros serão de responsabilidade integral destes, e não do autor do projeto;
D) que a elaboração destes projetos/desenhos não implica no reconhecimento, pelo autor, do direito de uso e/ou posse do terreno e/ou edificação.

Responsável técnico

Projetos ARTHUR SIFUENTES PAIM
 Levantamento Engenheiro civil - CREA 1.020.928.204D-GO
 Regularização A.R.T. : ***
 Organização DENNER SANSONI PAIM
 Execução Engenheiro civil - CREA 47.5076-MG
 Especificação A.R.T. : 10 2026 0183267
 Fiscalização

Nome: Município de Rubiataba
CPF/CNPJ: ****-**-****

CONTEÚDO:
Planta baixa geral da escola, vista 3d da pia, estrutura de concreto e de metálica, Hidro-sanitário (água fria e esgoto sanitário)

Data 2026 06 15 Projeto **1.483**
Escalas Folha **01/02**
indicadas

E:\2026-Projetos\Rubiataba\1483_PNR-Reforma_Esc_Mons_Lincoln\Projeto_arquitetonico.dwg