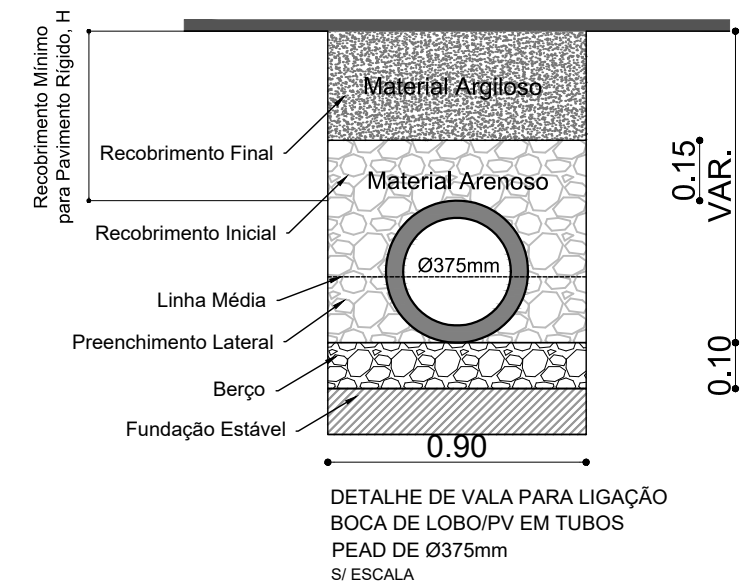
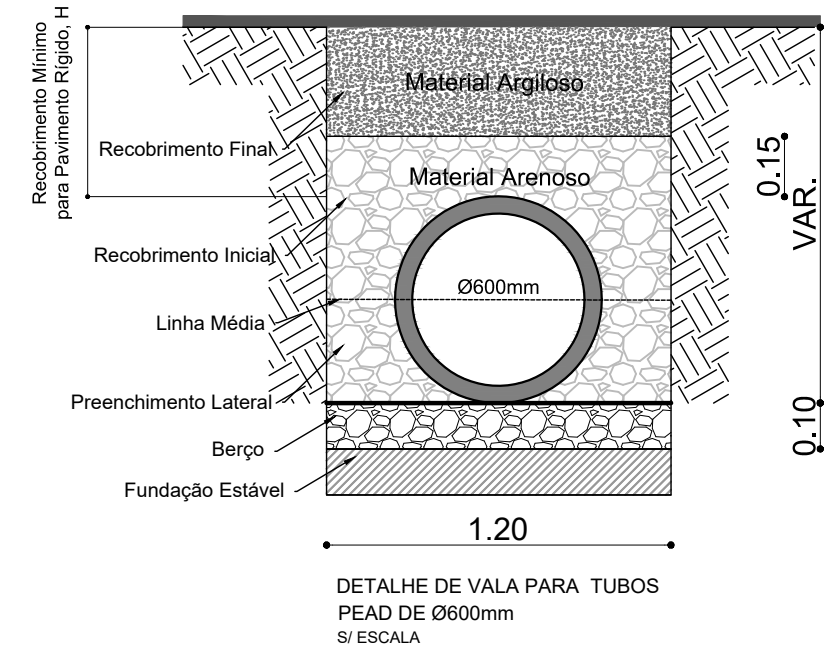




PLANTA DE LOCAÇÃO DA REDE DE DRENAGEM DE ÁGUAS PLUVIAIS
ESCALA: 1/1000



LEGENDA:

- | | | | | | |
|--|--------------------|--|--------------------------|--|---------------------|
| | LOCAÇÃO EIXO CANAL | | POÇO DE VISITA PROJETADO | | SAÍDA DE BUEIRO |
| | GALERIA PROJETADA | | BOCA DE LOBO PROJETADA | | CURVA MESTRA |
| | | | | | CURVA INTERMEDIÁRIA |



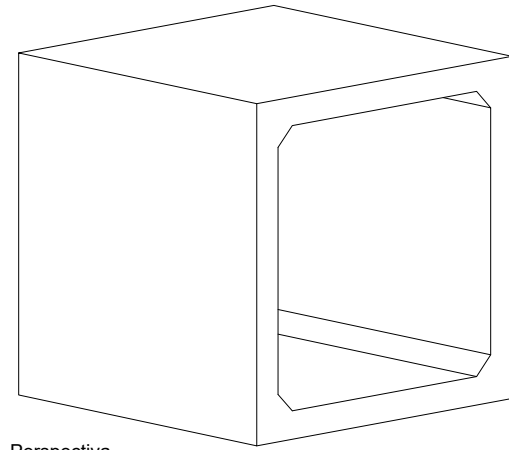
OBRAS EMERGENCIAIS DE DRENAGEM DE ÁGUAS PLUVIAIS E PAVIMENTAÇÃO, NO CENTRO HISTÓRICO DO MUNICÍPIO DE PIRANHAS / AL

PLANTA DE LOCAÇÃO E DETALHES CONSTRUTIVOS

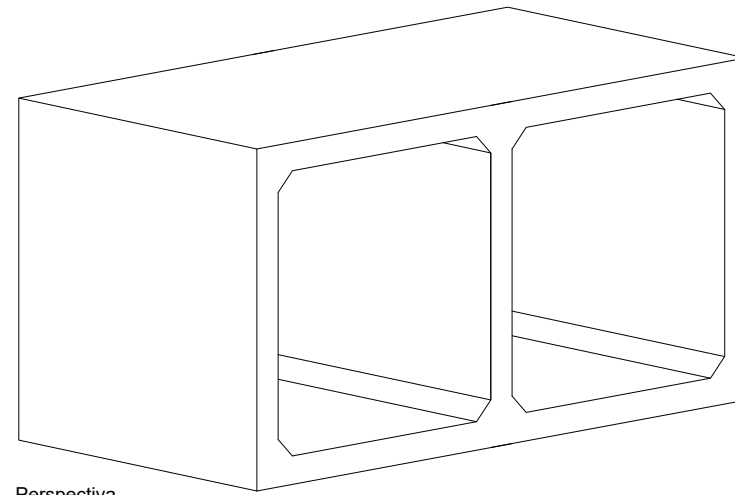
MARÇO / 2026

ESCALA 1/1000

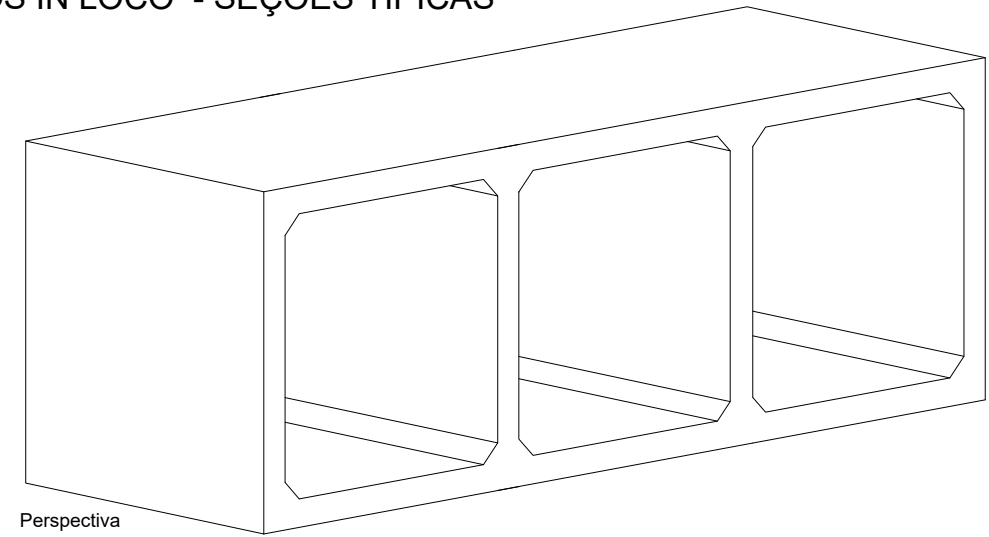
BUEIROS CELULARES EM CONCRETO ARMADO MOLDADOS IN LOCO - SEÇÕES TÍPICAS



Perspectiva
Sem escala

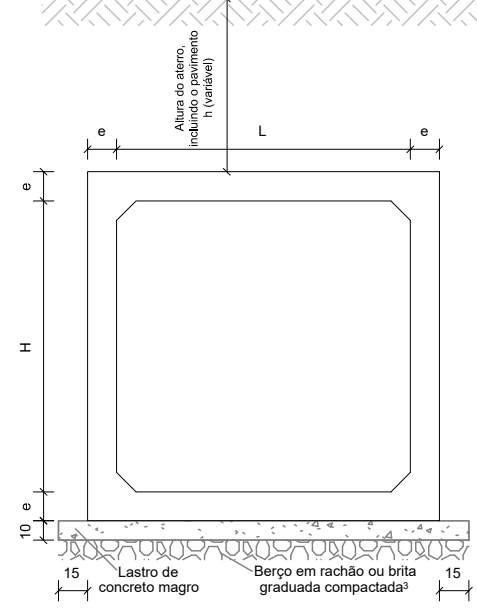


Perspectiva
Sem escala



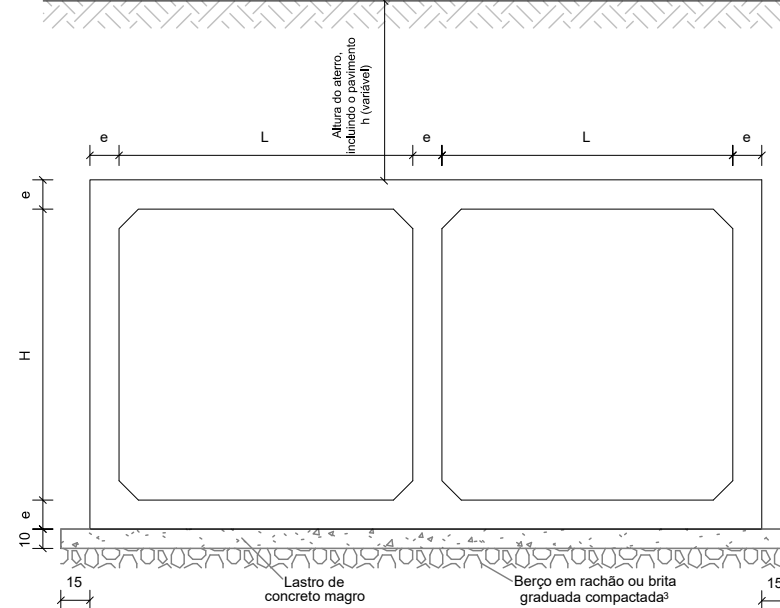
Perspectiva
Sem escala

Seção típica para bueiros em linha simples



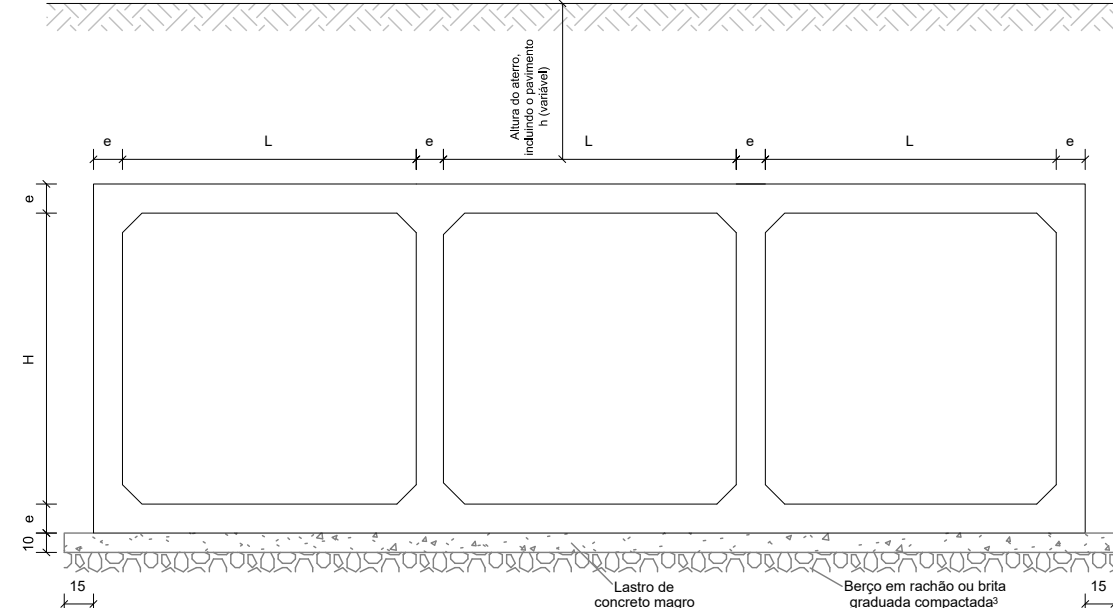
Vista frontal
Sem escala

Seção típica para bueiros em linha dupla

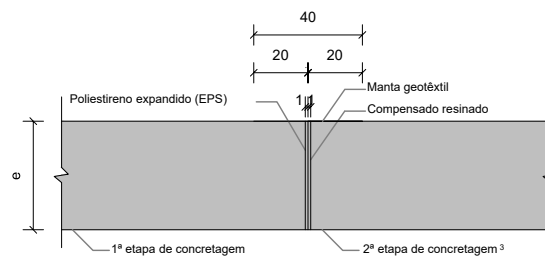


Vista frontal
Sem escala

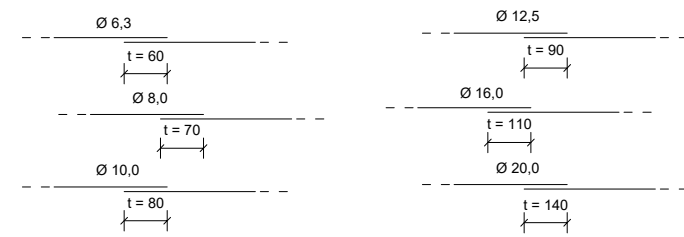
Seção típica para bueiros em linha tripla



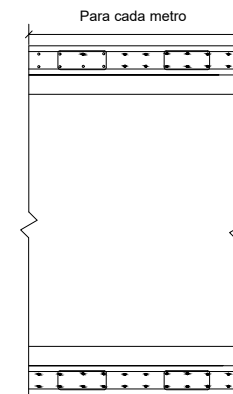
Vista frontal
Sem escala



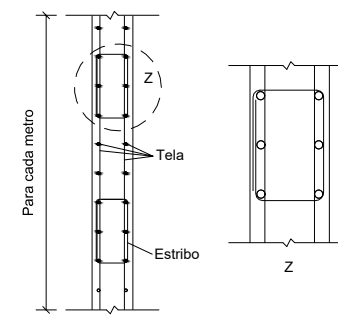
Detalhe da junta de dilatação ⁴
Sem escala



Detalhe da emenda por traspasse ⁶
Sem escala



Detalhe da distribuição dos estribos ao longo de uma fiada
Sem escala



LEGENDA:



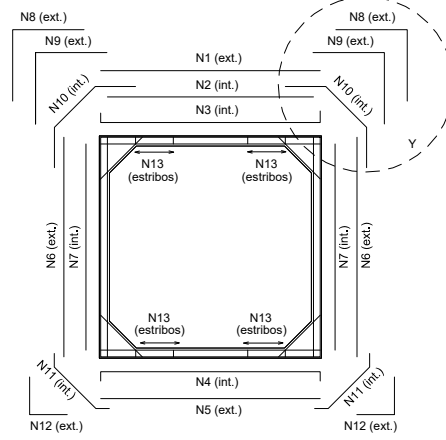
OBRAS EMERGENCIAIS DE DRENAGEM DE ÁGUAS PLUVIAIS E PAVIMENTAÇÃO, NO CENTRO HISTÓRICO DO MUNICÍPIO DE PIRANHAS / AL

DETALHES CONSTRUTIVOS

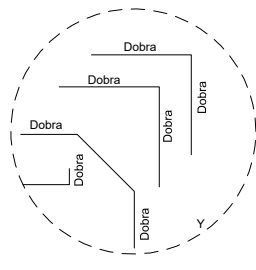
MARÇO / 2026

SEM ESCALA

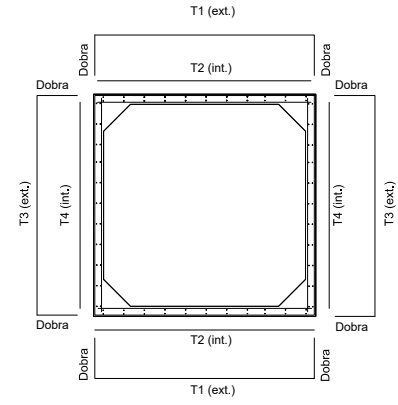
BUEIROS SIMPLES CELULARES EM CONCRETO ARMADO MOLDADO IN LOCO - BSCC



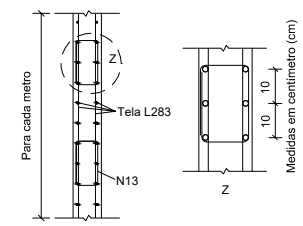
Armadura em aço CA-50 (por metro)
Sem escala



Detalhe das dobras
Sem escala



Armadura em aço CA-60 (por metro)
Sem escala



Detalhe da distribuição dos estribos ao longo de uma fiada
Sem escala

Quadro de armaduras para 1 metro de bueiro - Aterro Tipo 3 (2,50 m < h ≤ 5,00 m)

Pos.	BSCC 250 cm x 250 cm						BSCC 300 cm x 150 cm						BSCC 300 cm x 200 cm						BSCC 300 cm x 250 cm						BSCC 300 cm x 300 cm					
	Ø (mm)	Espaç. (cm)	Quant. (un)	Dobras (cm)	Comp. (cm) Unitário	Comp. (cm) Total	Ø (mm)	Espaç. (cm)	Quant. (un)	Dobras (cm)	Comp. (cm) Unitário	Comp. (cm) Total	Ø (mm)	Espaç. (cm)	Quant. (un)	Dobras (cm)	Comp. (cm) Unitário	Comp. (cm) Total	Ø (mm)	Espaç. (cm)	Quant. (un)	Dobras (cm)	Comp. (cm) Unitário	Comp. (cm) Total	Ø (mm)	Espaç. (cm)	Quant. (un)	Dobras (cm)	Comp. (cm) Unitário	Comp. (cm) Total
N1	6,3	31	4	-	282	1128	6,3	31	4	-	332	1328	6,3	31	4	-	332	1328	6,3	31	4	-	332	1328	6,3	31	4	-	342	1368
N2	-	-	-	-	-	-	-	-	-	-	-	-	-	-	-	-	-	-	-	-	-	-	-	-	-	-	-	-	-	-
N3	12,5	18	6	12	306	1836	12,5	13	8	12	356	2848	12,5	12	9	12	356	3204	12,5	10	10	12	356	3560	12,5	15	7	17	376	2632
N4	12,5	18	6	12	306	1836	12,5	15	7	12	356	2492	12,5	13	8	12	356	2848	12,5	12	9	12	356	3204	12,5	15	7	17	376	2632
N5	6,3	31	4	-	282	1128	6,3	31	4	-	332	1328	6,3	31	4	-	332	1328	6,3	31	4	-	332	1328	6,3	31	4	-	342	1368
N6	6,3	31	2 x 4	-	282	2256	10,0	12	2 x 9	-	182	3276	10,0	18	2 x 6	-	232	2784	8,0	18	2 x 6	-	282	3384	6,3	31	2 x 4	-	342	2736
N7	6,3	31	2 x 4	-	262	2096	6,3	31	2 x 4	-	162	1296	6,3	31	2 x 4	-	212	1696	6,3	31	2 x 4	-	262	2096	6,3	31	2 x 4	-	312	2496
N8	6,3	31	2 x 4	88	177	1416	10,0	18	2 x 6	101	202	2424	10,0	31	2 x 4	101	202	1616	6,3	31	2 x 4	101	202	1616	6,3	18	2 x 6	106	212	2544
N9	-	-	-	-	-	-	-	-	-	-	-	-	-	-	-	-	-	-	-	-	-	-	-	-	-	-	-	-	-	-
N10	6,3	31	2 x 4	42	150	1200	6,3	31	2 x 4	55	175	1400	6,3	31	2 x 4	55	175	1400	6,3	31	2 x 4	55	175	1400	6,3	31	2 x 4	50	179	1432
N11	6,3	31	2 x 4	16	97	776	6,3	31	2 x 4	22	110	880	6,3	31	2 x 4	22	110	880	6,3	31	2 x 4	22	110	880	6,3	31	2 x 4	17	114	912
N12	6,3	31	2 x 4	62	125	1000	8,0	15	2 x 7	68	137	1918	10,0	31	2 x 4	68	137	1096	6,3	31	2 x 4	68	137	1096	6,3	18	2 x 6	74	147	1764
N13	6,3	13	4 x (5 x 2)	-	90	3600	6,3	12	4 x (2 x 7)	-	90	5040	8,0	18	4 x (2 x 5)	-	90	3600	6,3	12	4 x (2 x 7)	-	90	5040	6,3	13	4 x (2 x 6)	-	100	4800
Pos.	Tela	Quant. (un)	Dobras (cm)	Dim. (cm) Comp.	Dim. (cm) Larg.	Área (cm²)	Tela	Quant. (un)	Dobras (cm)	Dim. (cm) Comp.	Dim. (cm) Larg.	Área (cm²)	Tela	Quant. (un)	Dobras (cm)	Dim. (cm) Comp.	Dim. (cm) Larg.	Área (cm²)	Tela	Quant. (un)	Dobras (cm)	Dim. (cm) Comp.	Dim. (cm) Larg.	Área (cm²)	Tela	Quant. (un)	Dobras (cm)	Dim. (cm) Comp.	Dim. (cm) Larg.	Área (cm²)
T1	L283	2	88	459	99,60	91433	L283	2	63	459	99,60	91433	L283	2	76	484	99,60	96413	L283	2	88	509	99,60	101393	L283	2	106	554	99,60	110357
T2	L283	2	-	262	99,60	52190	L283	2	-	312	99,60	62150	L283	2	-	312	99,60	62150	L283	2	-	312	99,60	62150	L283	2	-	312	99,60	62150
T3	L283	2	62	407	99,60	81074	L283	2	39	319	99,60	63545	L283	2	69	369	99,60	73505	L283	2	69	419	99,60	83465	L283	2	74	489	99,60	97409
T4	L283	2	-	262	99,60	52190	L283	2	-	162	99,60	32270	L283	2	-	212	99,60	42230	L283	2	-	262	99,60	52190	L283	2	-	312	99,60	62150
Resumo aço total	Ø (mm)	Comp. (m)	Peso (kg)	Tela	Área (m²)	Peso (kg)	Ø (mm)	Comp. (m)	Peso (kg)	Tela	Área (m²)	Peso (kg)	Ø (mm)	Comp. (m)	Peso (kg)	Tela	Área (m²)	Peso (kg)	Ø (mm)	Comp. (m)	Peso (kg)	Tela	Área (m²)	Peso (kg)	Ø (mm)	Comp. (m)	Peso (kg)	Tela	Área (m²)	Peso (kg)
	6,3	134,72	33,0664	L283	27,69	83,0664	6,3	99,44	24,3628	L283	24,94	74,8195	6,3	66,32	16,2484	L283	27,43	82,2895	6,3	147,84	36,2208	L283	29,92	89,7595	6,3	194,20	47,5790	L283	33,21	99,6199
	12,5	36,72	35,3614	-	-	-	8,0	19,18	7,5761	-	-	-	8,0	36,00	14,2200	-	-	-	8,0	33,84	13,3668	-	-	-	8,0	27,36	10,8072	-	-	-
	-	-	-	-	-	-	10,0	57,00	35,1690	-	-	-	10,0	54,96	33,9103	-	-	-	12,5	67,64	65,1373	-	-	-	12,5	52,64	50,6923	-	-	-
	-	-	-	-	-	-	12,5	53,40	51,4242	-	-	-	12,5	60,52	58,2808	-	-	-	-	-	-	-	-	-	-	-	-	-	-	-
	-	-	-	-	-	-	-	-	-	-	-	-	-	-	-	-	-	-	-	-	-	-	-	-	-	-	-	-	-	-
CA-50 (kg/m)		68,3678	CA-60 (kg/m)		83,0664	CA-50 (kg/m)		118,5321	CA-60 (kg/m)		74,8195	CA-50 (kg/m)		122,6595	CA-60 (kg/m)		82,2895	CA-50 (kg/m)		114,7249	CA-60 (kg/m)		89,7595	CA-50 (kg/m)		102,3753	CA-60 (kg/m)		99,6199	

LEGENDA:



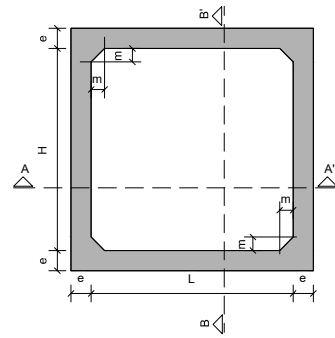
OBRAS EMERGENCIAIS DE DRENAGEM DE ÁGUAS PLUVIAIS E PAVIMENTAÇÃO, NO CENTRO HISTÓRICO DO MUNICÍPIO DE PIRANHAS / AL

DETALHES CONSTRUTIVOS

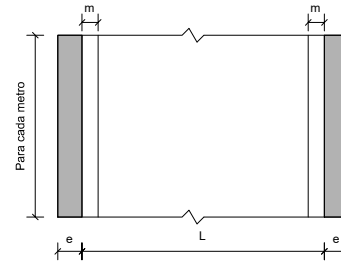
MARÇO / 2026

SEM ESCALA

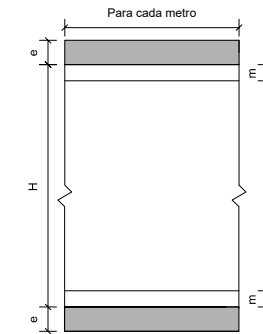
BUEIROS SIMPLES CELULARES EM CONCRETO ARMADO MOLDADOS IN LOCO - BSCC



Vista frontal
Sem escala



Corte A-A'
Sem escala



Corte B-B'
Sem escala

Consumos médios*													
Bueiro Simples Celular de Concreto Moldado in loco													
Seção - L x H (cm)	Aterro	Espessura (cm)	Misula (cm)	fck (MPa)	Concreto Magro (m³/m)	Concreto (m³/m)	Aço CA-50 (kg/m)	Aço CA-60 (kg/m)	Fôrma (m²/m)	Compensado (m²/m)	EPS (m²/m)	Geotêxtil (m²/m)	
250 X 250	Tipo 1	0,50 ≤ h ≤ 1,00	15	20	30	0,3100	1,6700	80,3067	80,6760	13,0314	0,0835	0,0835	3,3600
	Tipo 2	1,00 < h ≤ 2,50	15	20	30	0,3100	1,6700	42,4108	80,6760	13,0314	0,0835	0,0835	3,3600
	Tipo 3	2,50 < h ≤ 5,00	20	20	30	0,3200	2,2400	68,3678	83,0664	13,2314	0,1120	0,1120	3,4800
	Tipo 4	5,00 < h ≤ 7,50	20	20	30	0,3200	2,2400	102,8468	83,0664	13,2314	0,1120	0,1120	3,4800
	Tipo 5	7,50 < h ≤ 10,00	25	20	30	0,3300	2,8300	106,4858	85,3970	13,4314	0,1415	0,1415	3,6000
	Tipo 6	10,00 < h ≤ 12,50	25	20	30	0,3300	2,8300	142,5249	85,3970	13,4314	0,1415	0,1415	3,6000
	Tipo 7	12,50 < h ≤ 15,00	30	20	30	0,3400	3,4400	161,3214	87,7874	13,6314	0,1720	0,1720	3,7200
300 X 150	Tipo 1	0,50 ≤ h ≤ 1,00	15	20	30	0,3600	1,5200	126,3377	72,4291	9,5314	0,0760	0,0760	2,7600
	Tipo 2	1,00 < h ≤ 2,50	15	20	30	0,3600	1,5200	82,8434	72,4291	9,5314	0,0760	0,0760	2,7600
	Tipo 3	2,50 < h ≤ 5,00	20	20	30	0,3700	2,0400	118,5321	74,8195	9,7314	0,1020	0,1020	2,8800
	Tipo 4	5,00 < h ≤ 7,50	25	20	30	0,3800	2,5800	136,3732	77,2099	9,9314	0,1290	0,1290	3,0000
	Tipo 5	7,50 < h ≤ 10,00	25	20	30	0,3800	2,5800	242,6088	77,2099	9,9314	0,1290	0,1290	3,0000
	Tipo 6	10,00 < h ≤ 12,50	30	20	30	0,3900	3,1400	235,7814	80,3174	10,1314	0,1570	0,1570	3,1200
	Tipo 7	12,50 < h ≤ 15,00	30	20	30	0,3900	3,1400	330,7955	79,6003	10,1314	0,1570	0,1570	3,1200
300 X 200	Tipo 1	0,50 ≤ h ≤ 1,00	20	20	30	0,3700	2,2400	67,2986	82,2895	11,7314	0,1120	0,1120	3,2800
	Tipo 2	1,00 < h ≤ 2,50	20	20	30	0,3700	2,2400	56,0718	82,2895	11,7314	0,1120	0,1120	3,2800
	Tipo 3	2,50 < h ≤ 5,00	20	20	30	0,3700	2,2400	122,6595	82,2895	11,7314	0,1120	0,1120	3,2800
	Tipo 4	5,00 < h ≤ 7,50	25	20	30	0,3800	2,8300	138,2385	84,6799	11,9314	0,1415	0,1415	3,4000
	Tipo 5	7,50 < h ≤ 10,00	25	20	30	0,3800	2,8300	225,4050	84,6799	11,9314	0,1415	0,1415	3,4000
	Tipo 6	10,00 < h ≤ 12,50	30	20	30	0,3900	3,4400	219,6875	87,0703	12,1314	0,1720	0,1720	3,5200
	Tipo 7	12,50 < h ≤ 15,00	30	20	30	0,3900	3,4400	287,7470	87,0703	12,1314	0,1720	0,1720	3,5200
300 X 250	Tipo 1	0,50 ≤ h ≤ 1,00	20	20	30	0,3700	2,4400	56,0718	89,7595	13,7314	0,1220	0,1220	3,6800
	Tipo 2	1,00 < h ≤ 2,50	20	20	30	0,3700	2,4400	58,8577	89,7595	13,7314	0,1220	0,1220	3,6800
	Tipo 3	2,50 < h ≤ 5,00	20	20	30	0,3700	2,4400	114,7249	89,7595	13,7314	0,1220	0,1220	3,6800
	Tipo 4	5,00 < h ≤ 7,50	25	20	30	0,3800	3,0800	138,9608	92,1499	13,9314	0,1540	0,1540	3,8000
	Tipo 5	7,50 < h ≤ 10,00	25	20	30	0,3800	3,0800	214,3736	92,1499	13,9314	0,1540	0,1540	3,8000
	Tipo 6	10,00 < h ≤ 12,50	30	20	30	0,3800	3,7400	233,1654	94,5403	14,1314	0,1870	0,1870	3,9200
	Tipo 7	12,50 < h ≤ 15,00	30	20	30	0,3900	3,7400	298,8954	94,5403	14,1314	0,1870	0,1870	3,9200
300 X 300	Tipo 1	0,50 ≤ h ≤ 1,00	20	20	30	0,3700	2,6400	102,6148	97,2295	15,7314	0,1320	0,1320	4,0800
	Tipo 2	1,00 < h ≤ 2,50	20	20	30	0,3700	2,6400	66,5043	97,2295	15,7314	0,1320	0,1320	4,0800
	Tipo 3	2,50 < h ≤ 5,00	25	20	30	0,3800	3,3300	102,3753	99,6199	15,9314	0,1665	0,1665	4,2000
	Tipo 4	5,00 < h ≤ 7,50	25	20	30	0,3800	3,3300	136,4904	99,6199	15,9314	0,1665	0,1665	4,2000
	Tipo 5	7,50 < h ≤ 10,00	30	20	30	0,3900	4,0400	171,7998	102,0103	16,1314	0,2020	0,2020	4,3200
	Tipo 6	10,00 < h ≤ 12,50	35	20	30	0,4000	4,0400	196,6079	104,4007	16,3314	0,2385	0,2385	4,4400
	Tipo 7	12,50 < h ≤ 15,00	35	20	30	0,4000	4,7700	105,9096	104,4007	16,3314	0,2385	0,2385	4,4400

LEGENDA:



OBRAS EMERGENCIAIS DE DRENAGEM DE ÁGUAS PLUVIAIS E PAVIMENTAÇÃO, NO CENTRO HISTÓRICO DO MUNICÍPIO DE PIRANHAS / AL

DETALHES CONSTRUTIVOS

MARÇO / 2026

SEM ESCALA



PLANTA DE LOCAÇÃO DA PAVIMENTAÇÃO
ESCALA: 1/4000

LEGENDA:



ÁREA A SER ASSENTADO PARALELO SOBRE PARALELO



RUAS QUE TERÃO O PAVIMENTO REFEITO



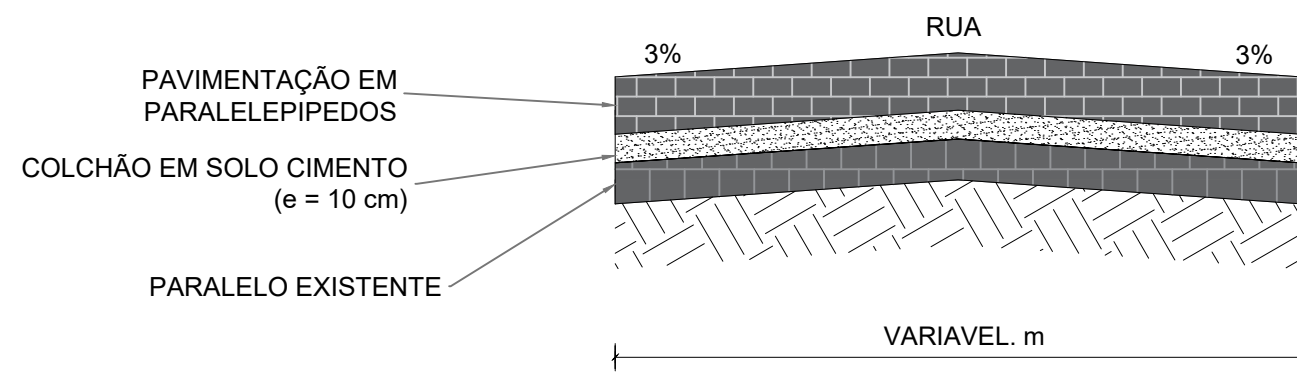
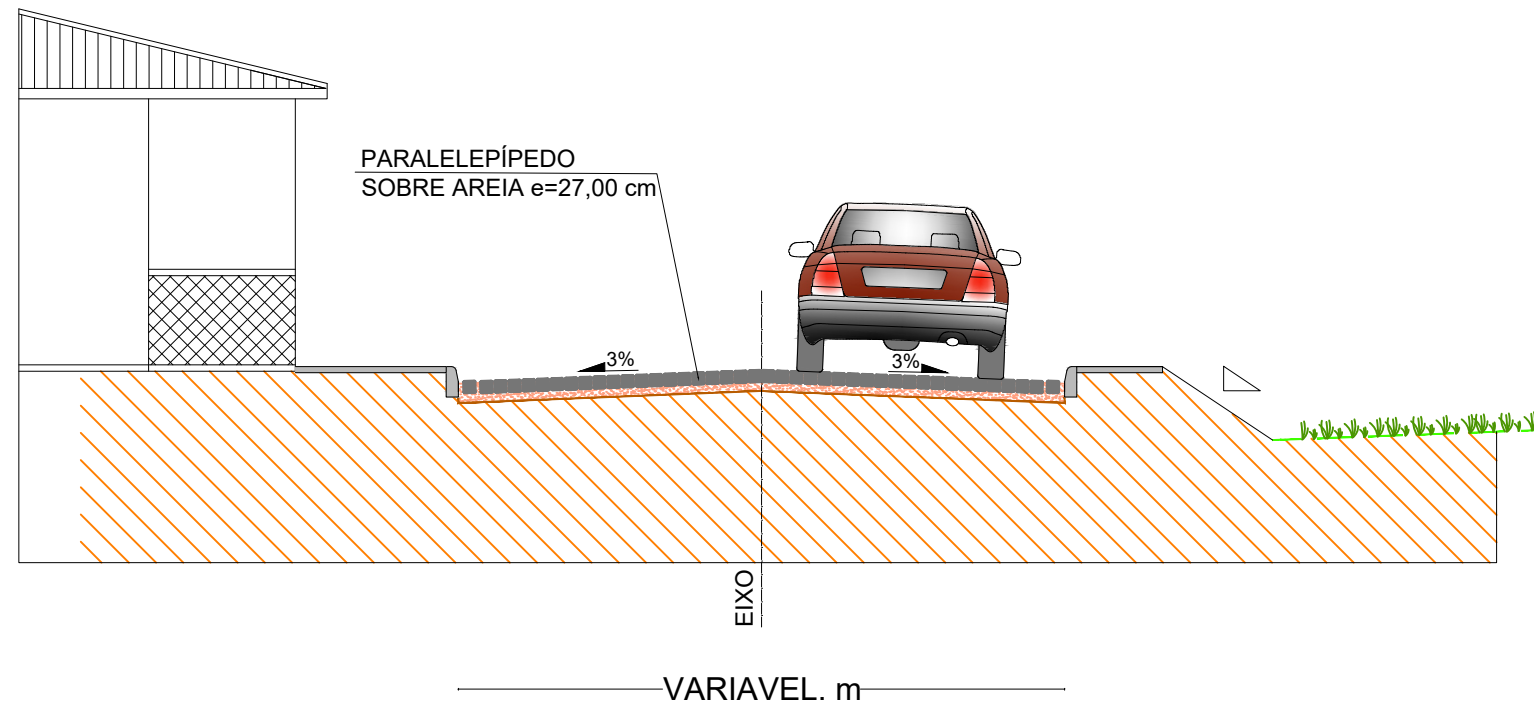
OBRAS EMERGENCIAIS DE DRENAGEM DE ÁGUAS
PLUVIAIS E PAVIMENTAÇÃO, NO CENTRO HISTÓRICO
DO MUNICÍPIO DE PIRANHAS / AL

PLANTA DE LOCAÇÃO DA
PAVIMENTAÇÃO

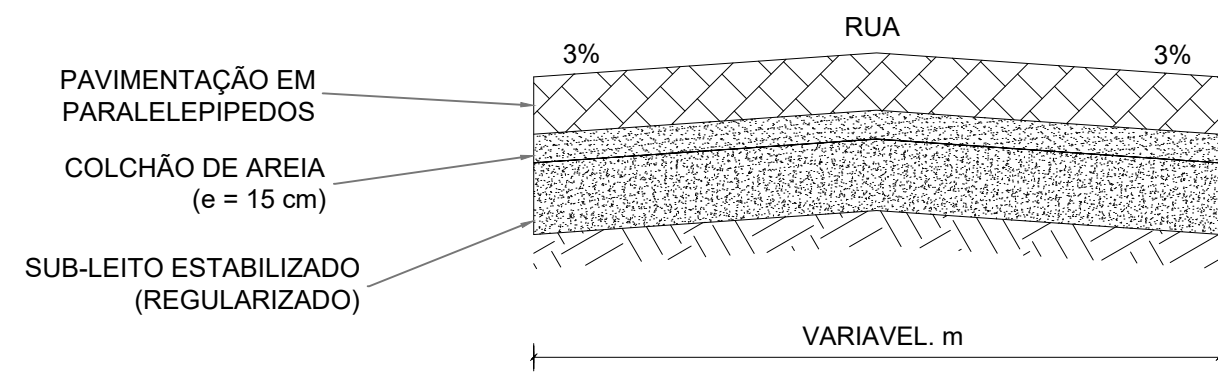
MARÇO / 2026

ESCALA 1/4000

SEÇÕES TIPO DE PAVIMENTAÇÃO

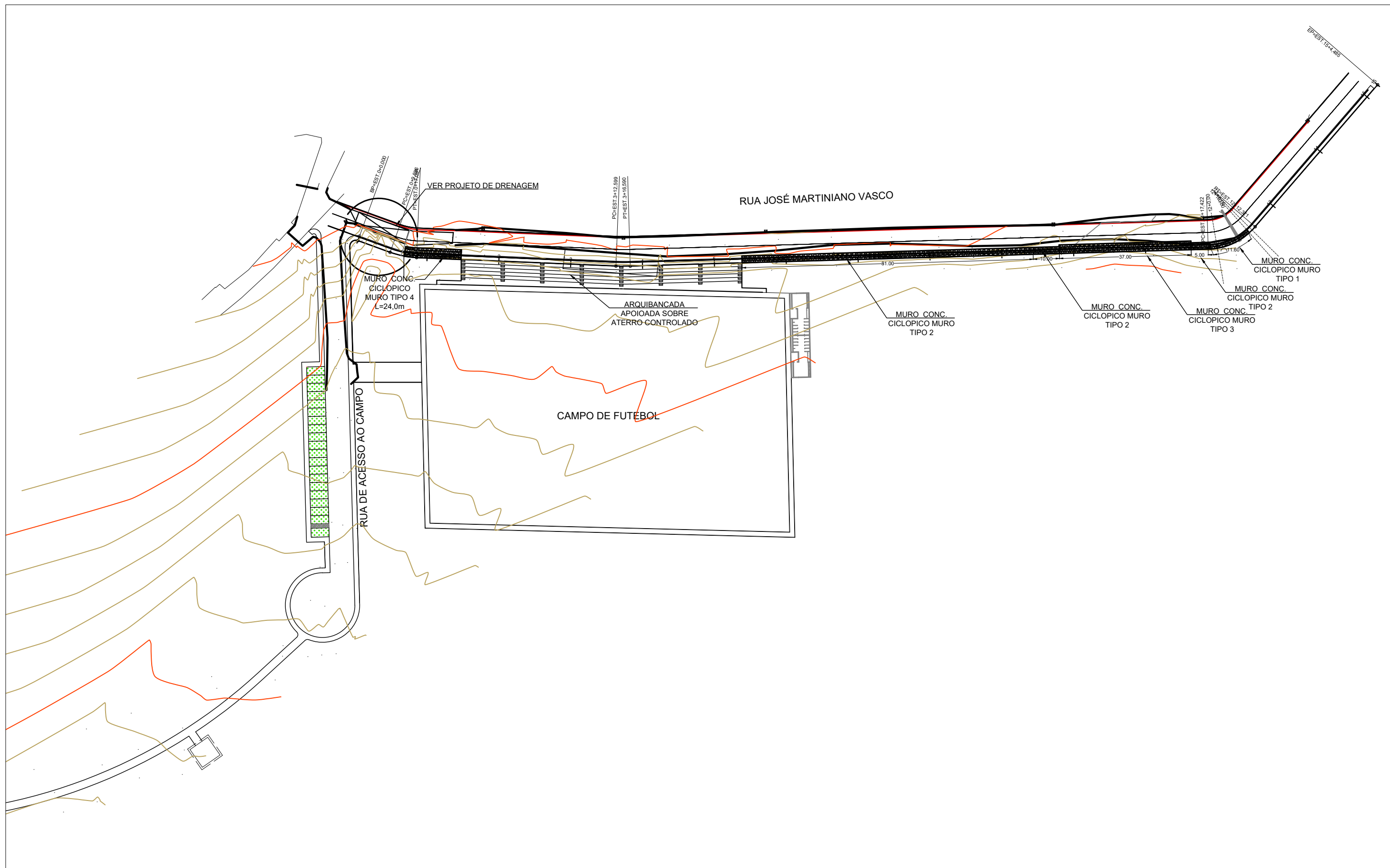


SOLUÇÃO 01 - SEÇÃO TIPO
PAVIMENTAÇÃO PRAÇA CULTURAL
SEM ESCALA



SOLUÇÃO 02 - SEÇÃO TIPO
RUAS QUE TERÃO O PAVIMENTO REFEITO
SEM ESCALA

LEGENDA:



PLANTA DE LOCAÇÃO DO MURO DE CONTENÇÃO
 ESCALA: 1/2000

LEGENDA:

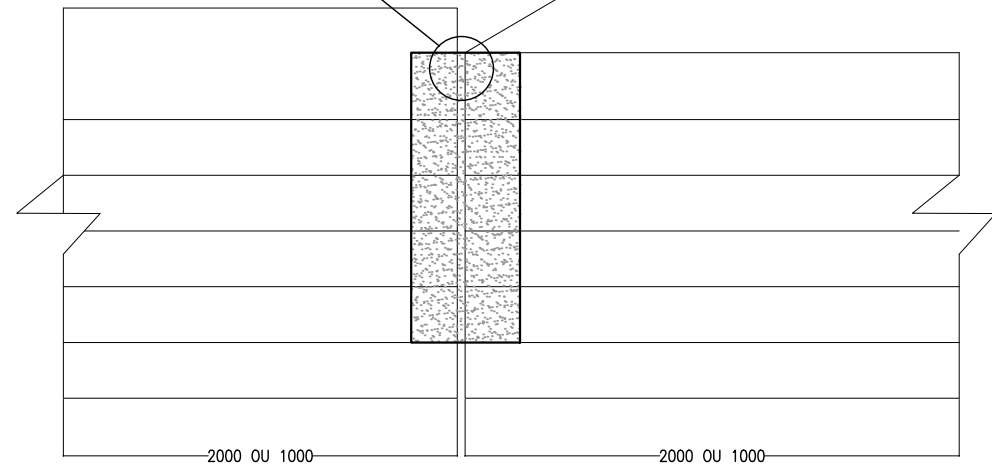
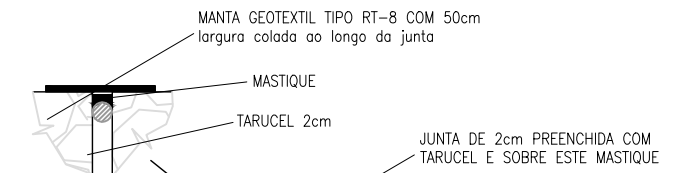
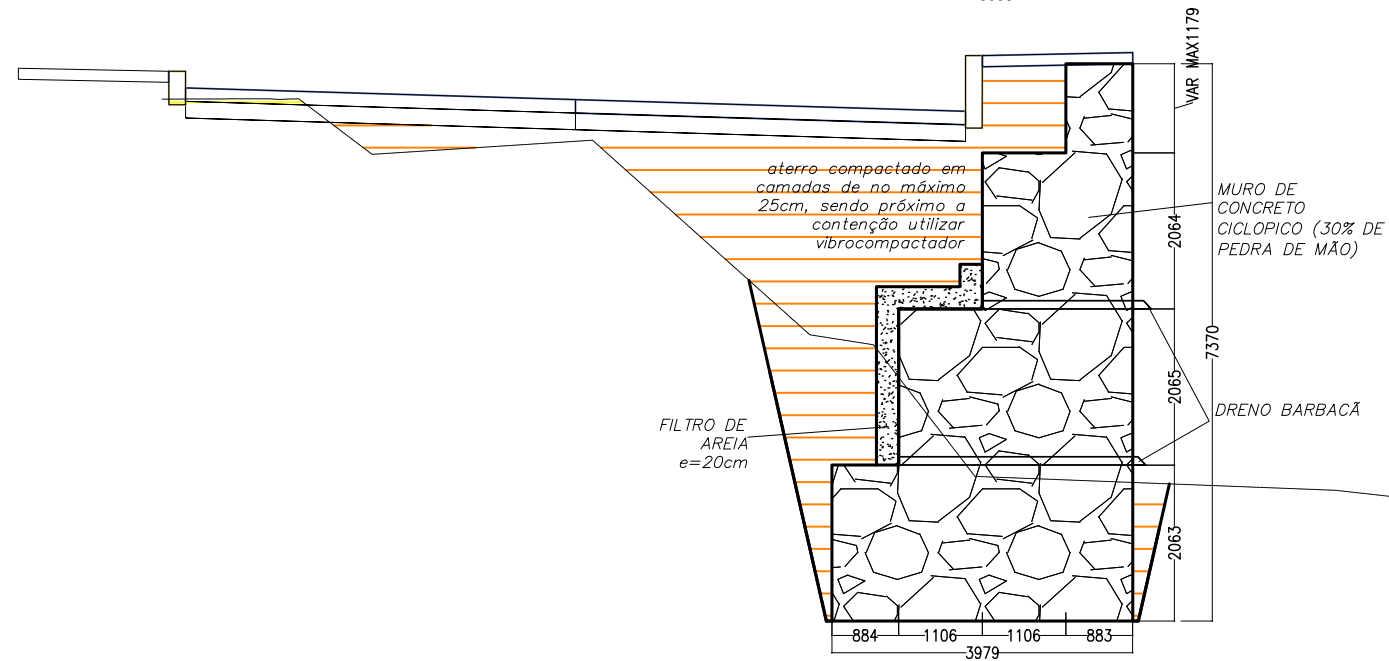
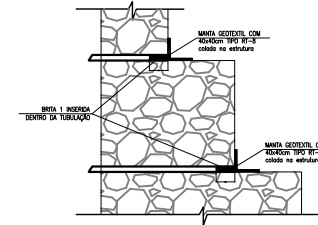
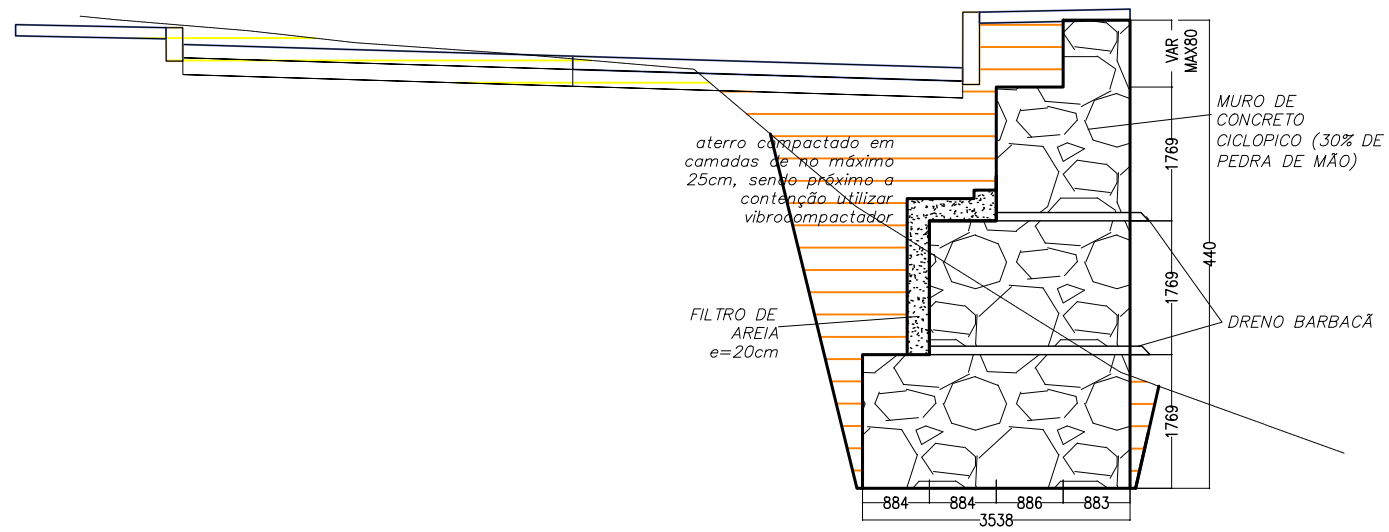
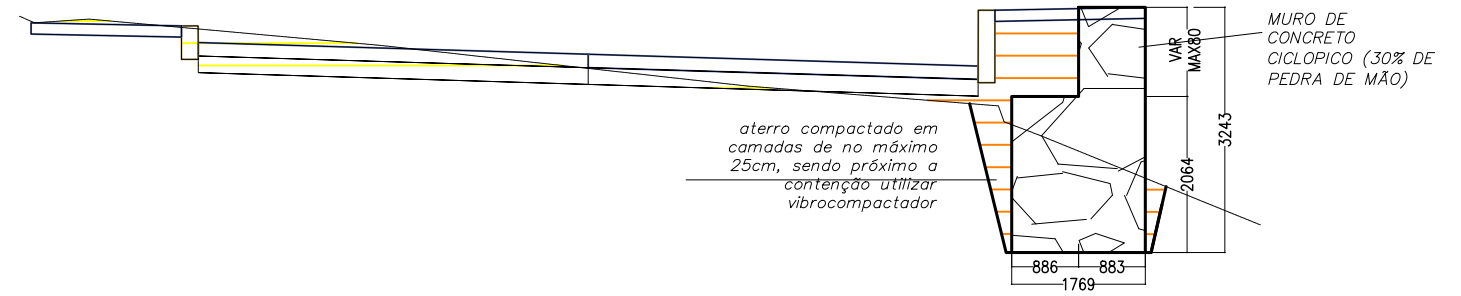
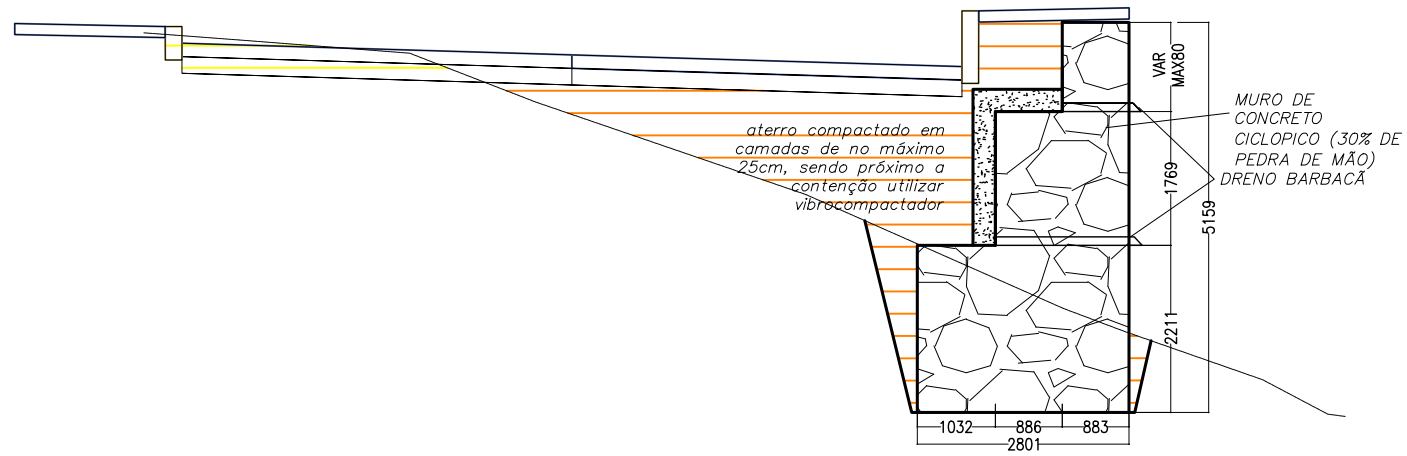


OBRAS EMERGENCIAIS DE DRENAGEM DE ÁGUAS
 PLUVIAIS E PAVIMENTAÇÃO, NO CENTRO HISTÓRICO
 DO MUNICÍPIO DE PIRANHAS / AL

PLANTA DE LOCAÇÃO DO
 MURO DE CONTENÇÃO

MARÇO / 2026

ESCALA 1/2000



LEGENDA:



OBRAS EMERGENCIAIS DE DRENAGEM DE ÁGUAS PLUVIAIS E PAVIMENTAÇÃO, NO CENTRO HISTÓRICO DO MUNICÍPIO DE PIRANHAS / AL

DETALHES CONSTRUTIVOS

MARÇO / 2026

SEM ESCALA