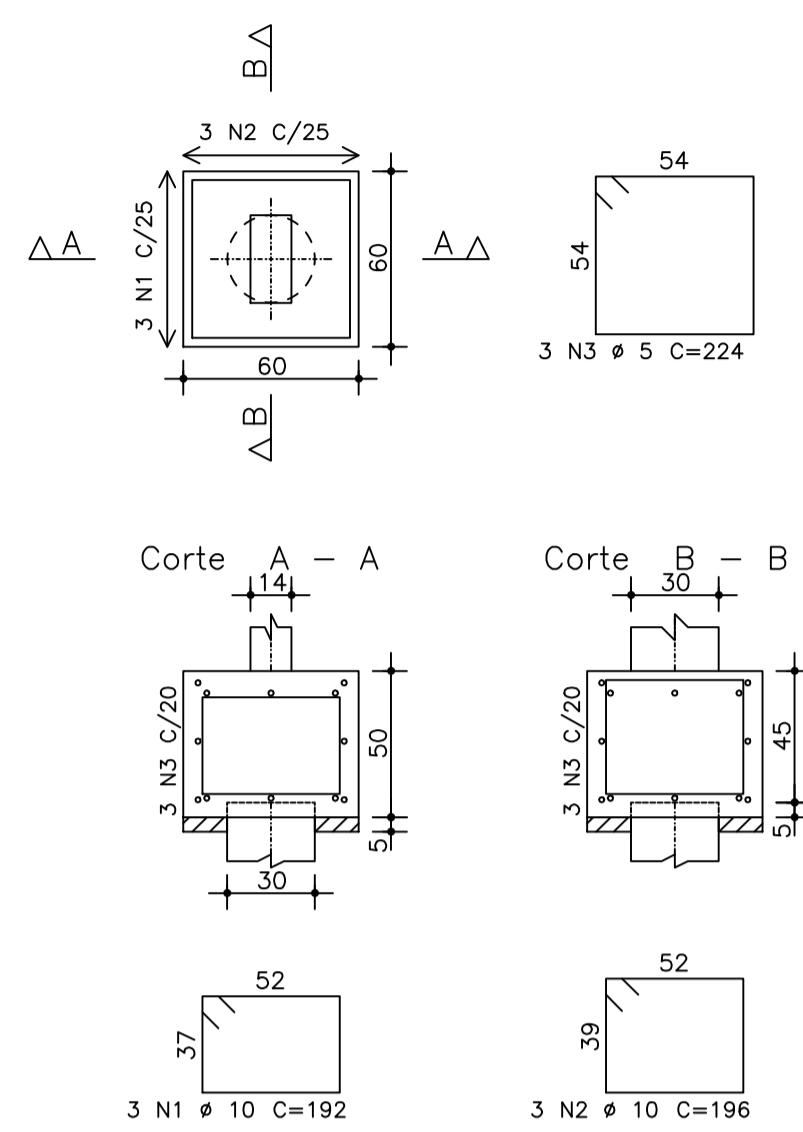
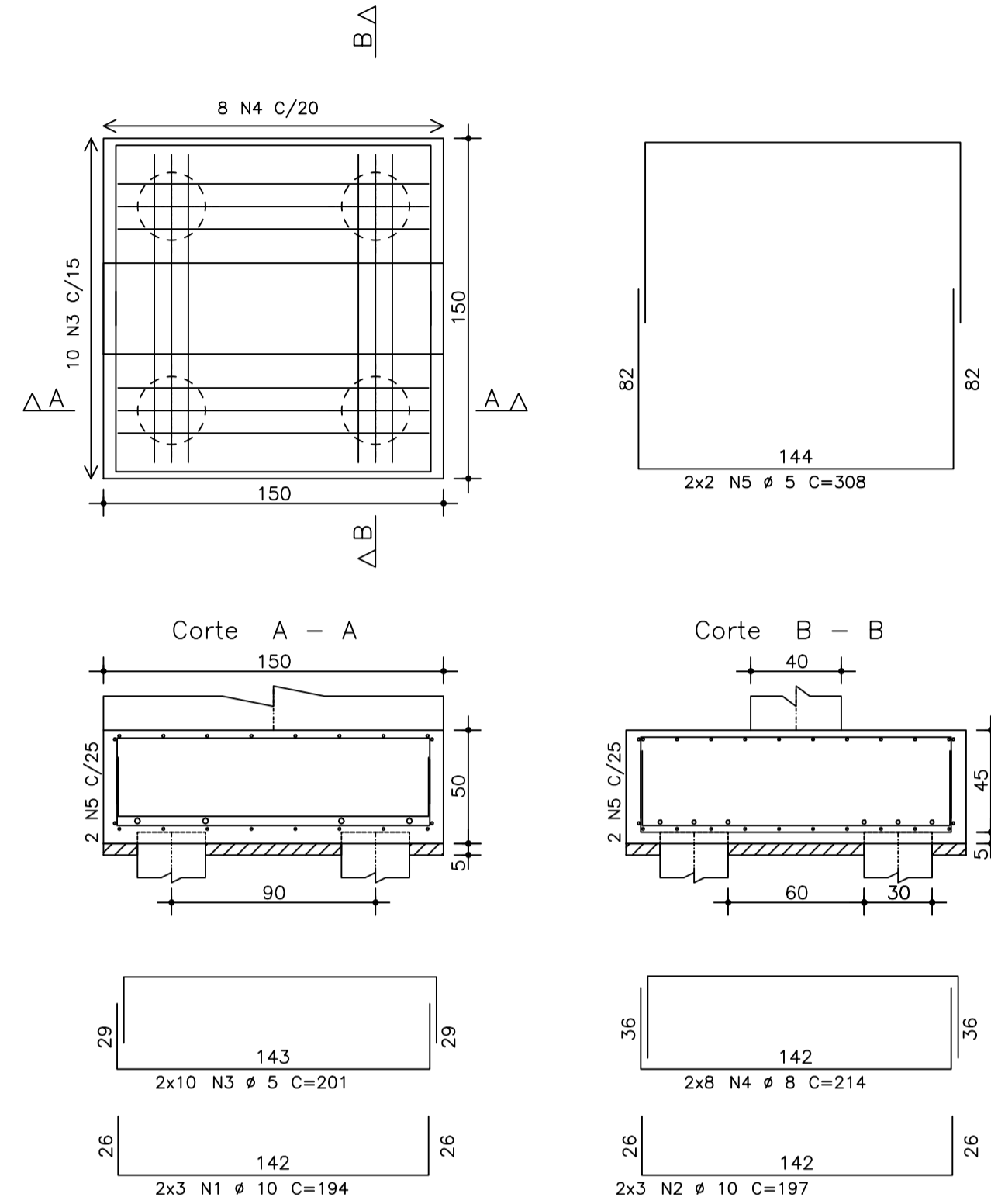


B1 - Bloco 1 estaca  
(Esc: 1:25)



B2 - Bloco 4 estacas  
(Esc: 1:25)



AÇO	POS	BIT (mm)	QUANT	COMPRIMENTO	
				UNIT (cm)	TOTAL (cm)
B1 - Bloco 1 estaca (X6)					
50A	1	10	18	192	3456
50A	2	10	18	196	3528
60B	3	5	18	224	4032
B2 - Bloco 4 estacas (X2)					
50A	1	10	12	194	2328
50A	2	10	12	197	2364
60B	3	5	40	201	8040
50A	4	8	32	214	6848
60B	5	5	8	308	2464

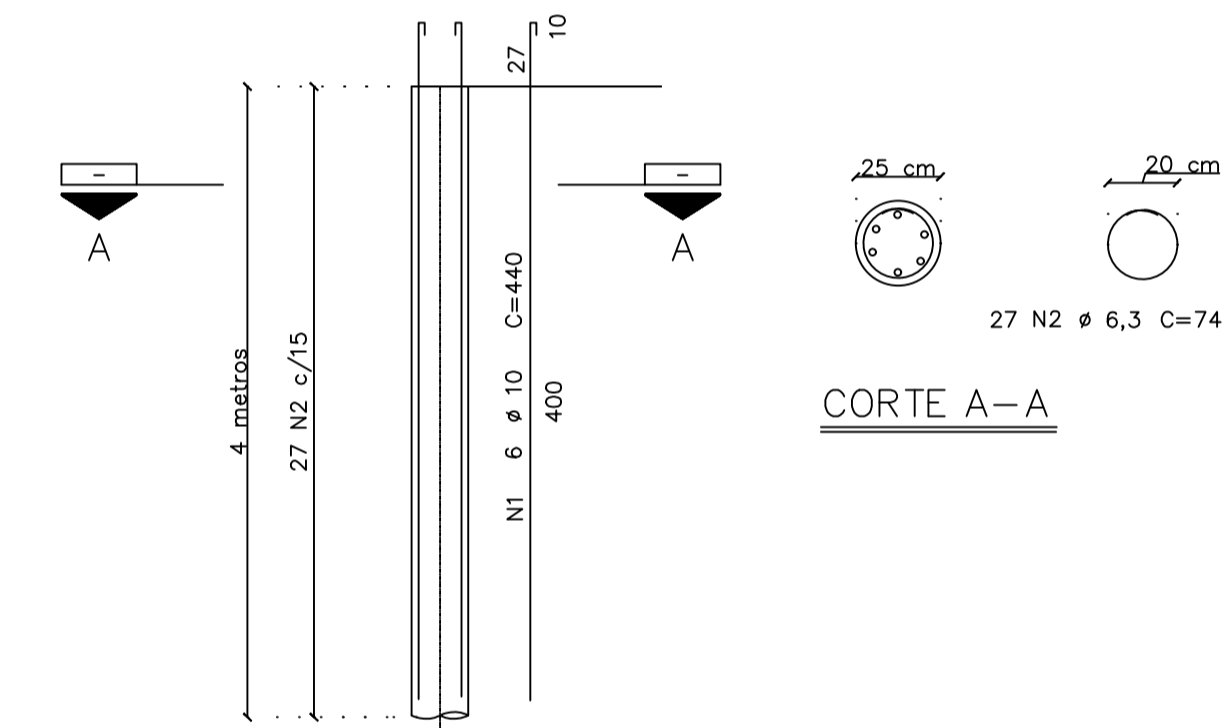
RESUMO AÇO CA 50-60			
AÇO	BIT (mm)	COMPR (m)	PESO + 10% (kg)
60B	5	145	25,3
50A	8	68	29,7
50A	10	117	81,4
Peso Total 60B =			25,3 kg
Peso Total 50A =			111,1 kg

- P4 e P5 - CADA UM COM 4 ESTACAS DE 6 METROS DE PROFUNDIDADE
- P1, P2, P6, P7 e E1 - CADA UM COM 1 ESTACA COM 4 METROS DE PROFUNDIDADE
- P3 e P8 - CADA UM COM 1 ESTACA 5 METROS DE PROFUNDIDADE

RESUMO DO AÇO (ESTACAS)

AÇO	POS	BIT (mm)	QUANT	COMPRIMENTO	
				UNIT (cm)	TOTAL (cm)
ESTACAS PROFUNDIDADE 4 METROS					
50A	1	10	30	440	13200
50A	2	6,3	135	74	9990

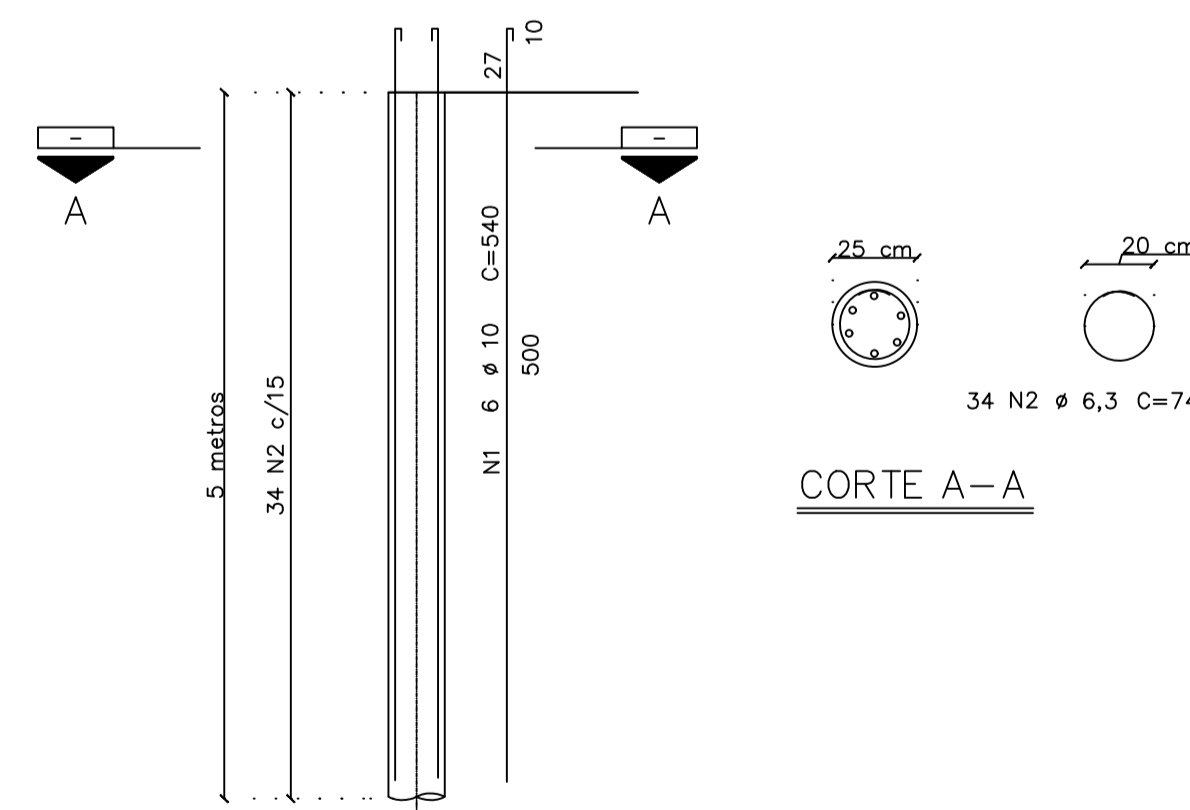
RESUMO AÇO CA 50-60			
AÇO	BIT (mm)	COMPR (m)	PESO + 10% (kg)
50A	10,0	132,00	82,55
50A	6,3	99,90	26,93
Peso Total 50 A =			109,48 Kg



RESUMO DO AÇO (ESTACAS)

AÇO	POS	BIT (mm)	QUANT	COMPRIMENTO	
				UNIT (cm)	TOTAL (cm)
ESTACAS (X8) PROFUNDIDADE 6 METROS					
50A	1	10	48	640	30720
50A	2	6,3	320	74	23680

RESUMO AÇO CA 50-60			
AÇO	BIT (mm)	COMPR (m)	PESO + 10% (kg)
50A	10,0	307,20	208,50
50A	6,3	236,80	63,81
Peso Total 50 A =			272,31 Kg



RESUMO DO AÇO (ESTACAS)

AÇO	POS	BIT (mm)	QUANT	COMPRIMENTO	
				UNIT (cm)	TOTAL (cm)
ESTACAS PROFUNDIDADE 5 METROS					
50A	1	10	12	540	6480
50A	2	6,3	68	74	5032

RESUMO AÇO CA 50-60			
AÇO	BIT (mm)	COMPR (m)	PESO + 10% (kg)
50A	10,0	64,80	43,98
50A	6,3	50,32	13,56
Peso Total 50 A =			57,54 Kg

NOTAS

- 1- Concreto estrutural C30, E >= 20000 MPa  
Fator Água/Cimento <= 0,55  
(E = módulo de elasticidade longitudinal do concreto)
- 2- Aço CA-50A e CA-60B
- 3- Cobrimento de pilares, vigas e estacas igual a 3 cm
- 4- Cobrimento de lajes maciças igual a 2,5 cm
- 5- Concreto das estacas C15

LEGENDA

- P4 e P5 - CADA UM COM 4 ESTACAS DE 6 METROS DE PROFUNDIDADE
- P1, P2, P6, P7 e E1 - CADA UM COM 1 ESTACA COM 4 METROS DE PROFUNDIDADE
- P3 e P8 - CADA UM COM 1 ESTACA 5 METROS DE PROFUNDIDADE

MAPA-CHAVE

CONTRATANTE:

OBRA:

PROJETO ESTRUTURAL  
ARMAÇÃO, VIGAS METÁLICAS, PILARES  
E FORMAS

PREFEITURA MUNICIPAL DE FRANCISCO SÁ

CNPJ Nº: 22.681.423/0001-57  
Av. Getúlio Vargas, 1007  
Centro, Francisco Sá/MG,  
CEP: 39080-000

RESPONSÁVEL TÉCNICO: ALTINO DELFINO OLIVEIRA SILVA

CREA: MG 405.382/D

MUNICÍPIO/ÁREA: MUNICÍPIO DE FRANCISCO SÁ/MG

ENDEREÇO DA OBRA: AV. PADRE SILVESTRE CLASSEN E AVENIDA JK, FRANCISCO SÁ/MG

DATA: 01/05/2026

ESCALA: 1:75

FRANCHA:

04/05