

IDENTIFICAÇÃO	LEVANTAMENTO TOPOGRAFICO		
	DETALHAMENTO		
CONTEUDO	RESPONSÁVEL TÉCNICO: STENIO PLÍNIO DOS REIS TOME: 11250639638 Assinado de forma digital por STENIO PLÍNIO DOS REIS TOME: 11250639638 Data: 2025.09.12 09:08:35 -03'00'		
	PROPRIETÁRIO: DANILO SOARES DE LIMA LIMA:05483691601 Assinado de forma digital por DANILO SOARES DE LIMA LIMA:05483691601 Data: 2025.09.12 09:47:01 -03'00'		
OBRAS:	LOCALIZAÇÃO: RUA B, YPÊ AMARELO, YPÊ AZUL, YPÊ ROSA, YPÊ BRANCO E RUA VIOLETA - BAIRRO ORLANDO VIANA - SÃO JOÃO DO MANTENINHA/MG		DESENHO: STENIO PLÍNIO DOS REIS TOME
	ART: MG	ESCALA: 1:500	RECURSO:
REV.	DATA	DESCRIÇÃO DO TRABALHO E/OU REVISÃO	FOLHA: 01 05

↑
CENTRO

RUA _B

RUA YPÊ AMARELO

RUA YPÊ AZUL

RUA VIOLETA

RUA CURITIBA

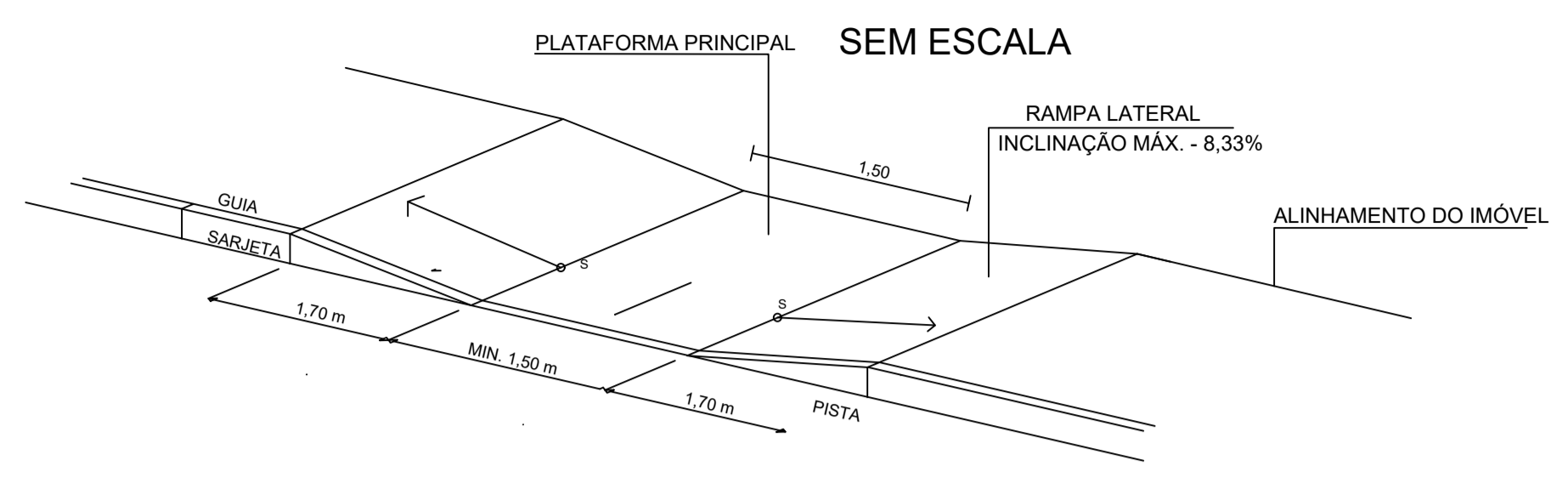
RUA CURITIBA

RUA YPÊ ROSA - TRECHO 1

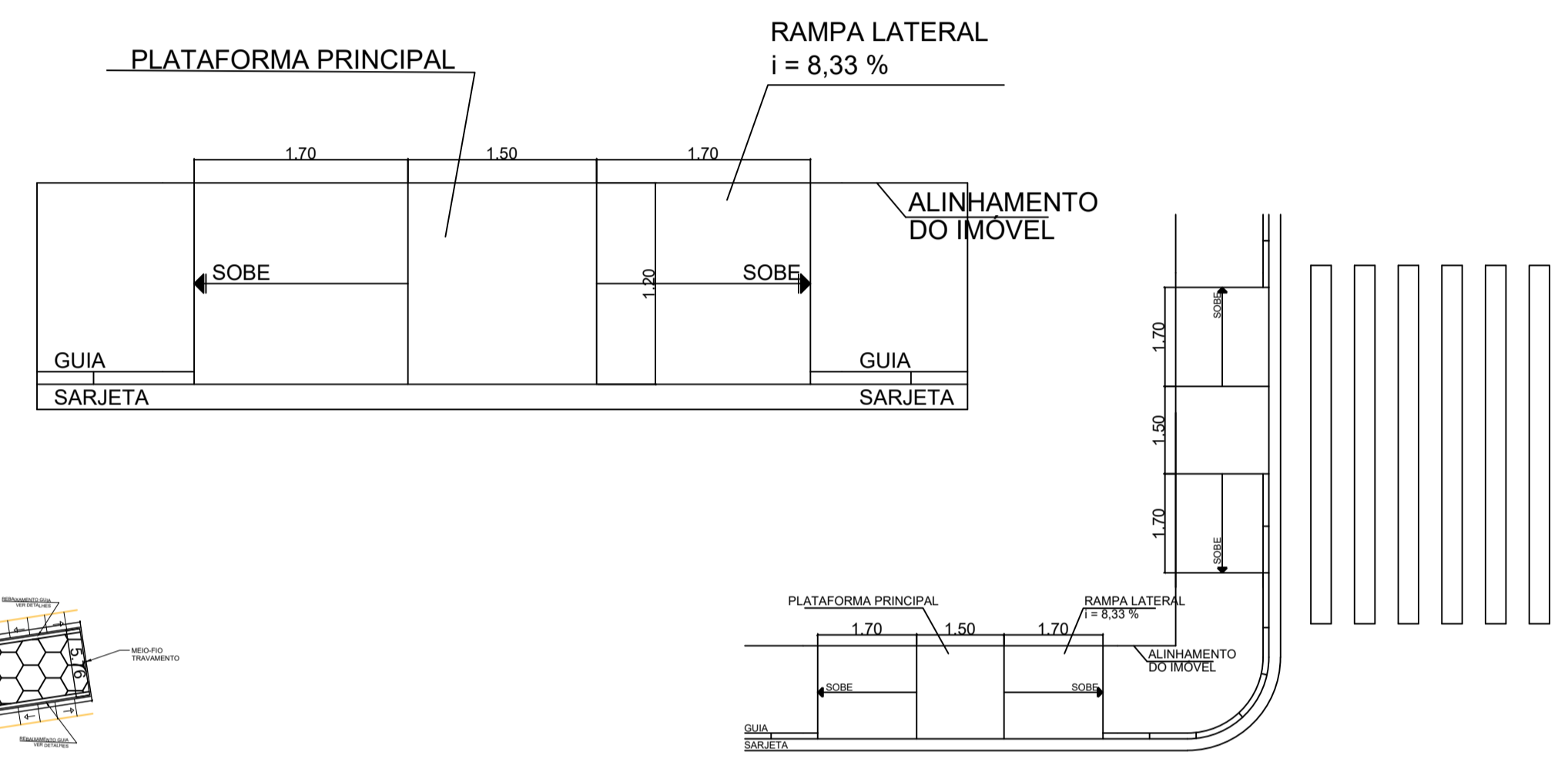
RUA YPÊ ROSA - TRECHO 2

RUA YPÊ BRANCO - TRECHO 2

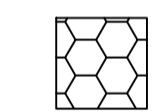
RUA YPÊ BRANCO - TRECHO 1



REBAIXO DA GUIA PARA DEFICIENTE - DETALHE 01
(PARA FUTURA CONTRUÇÃO DE RAMP)

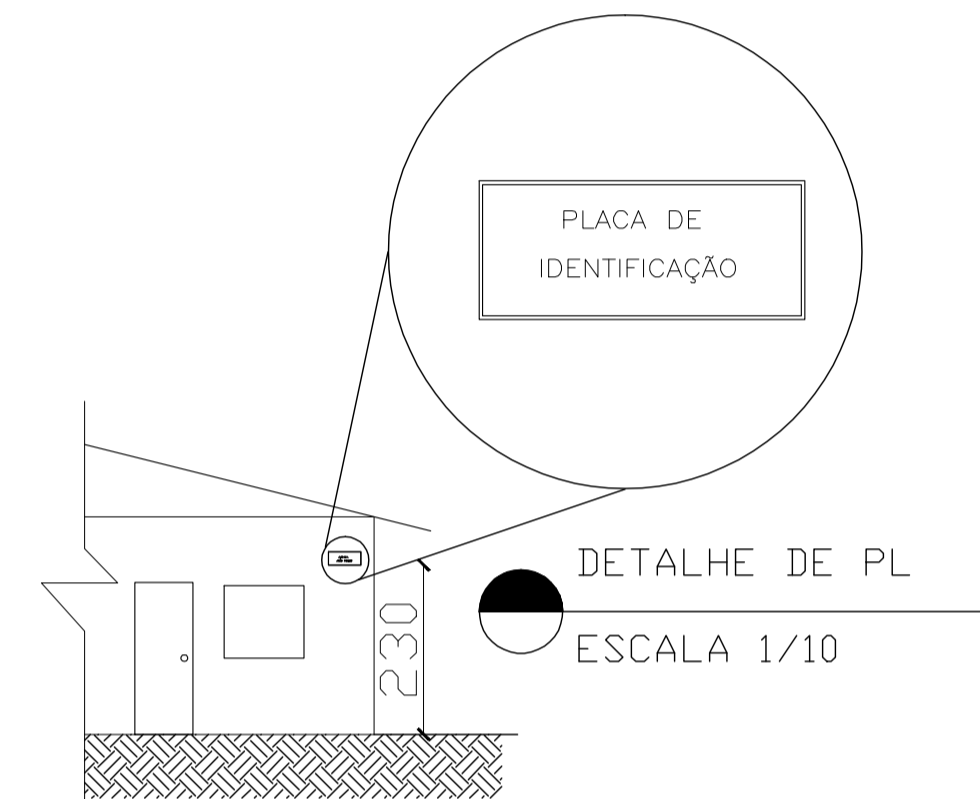
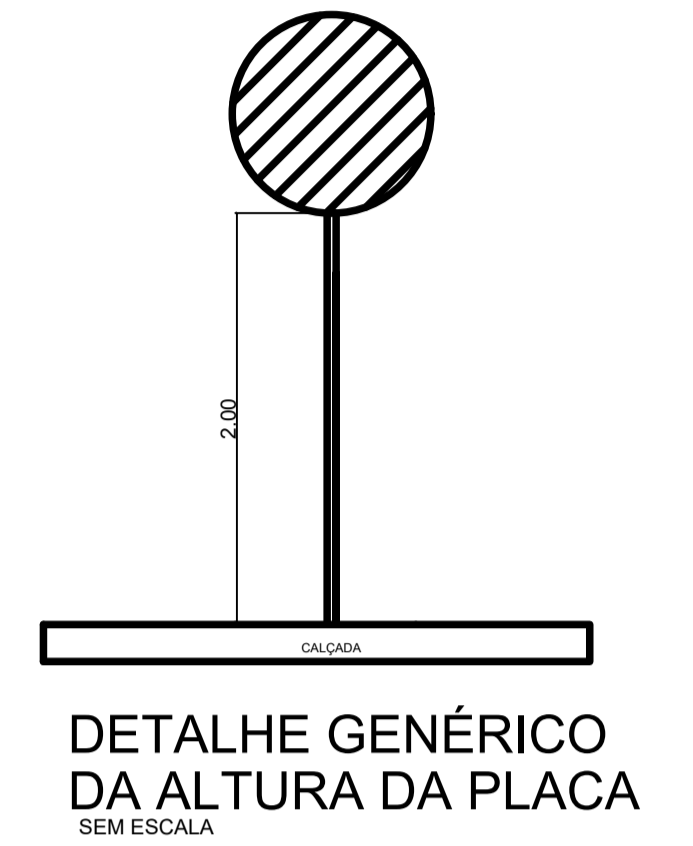
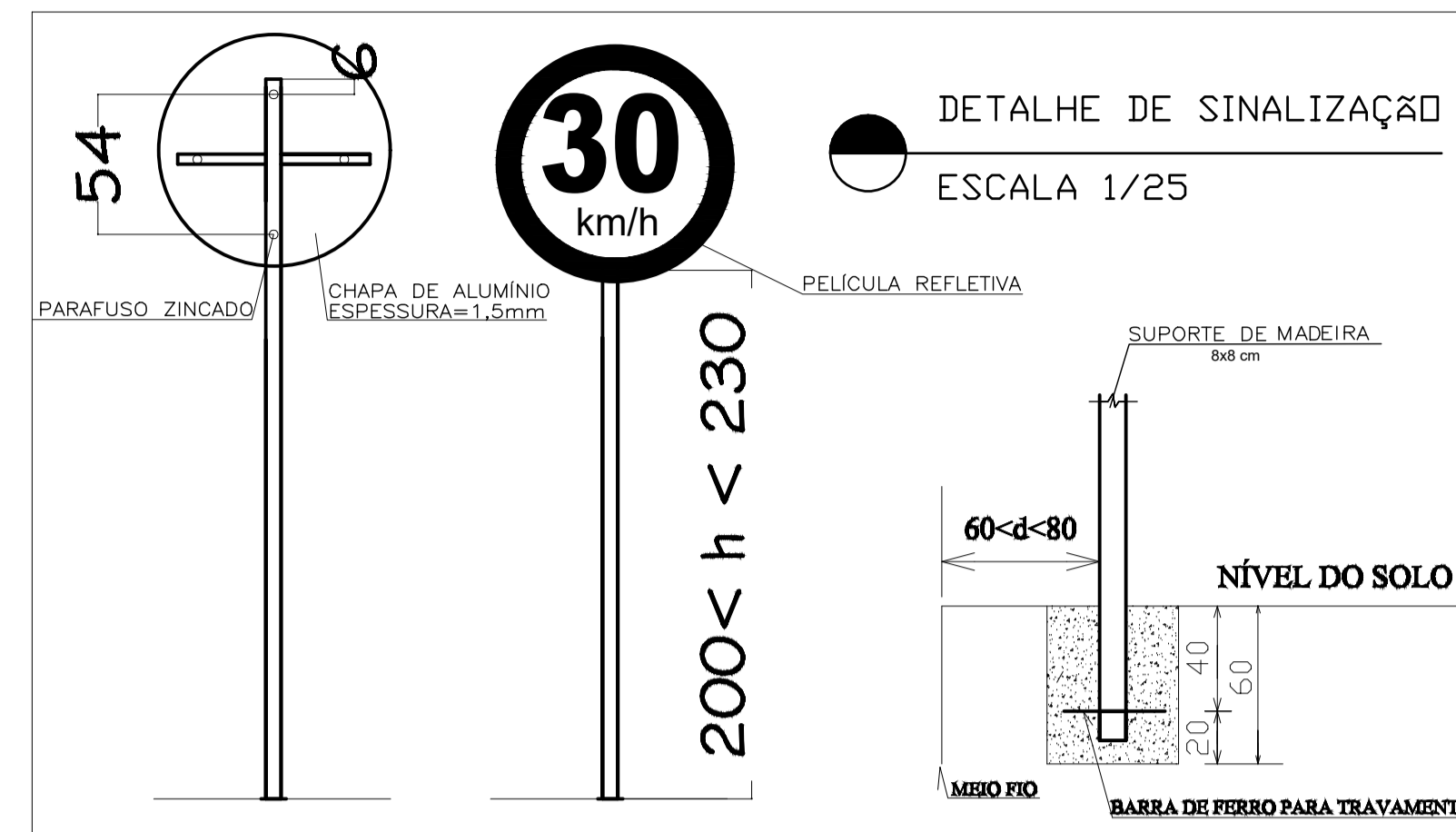
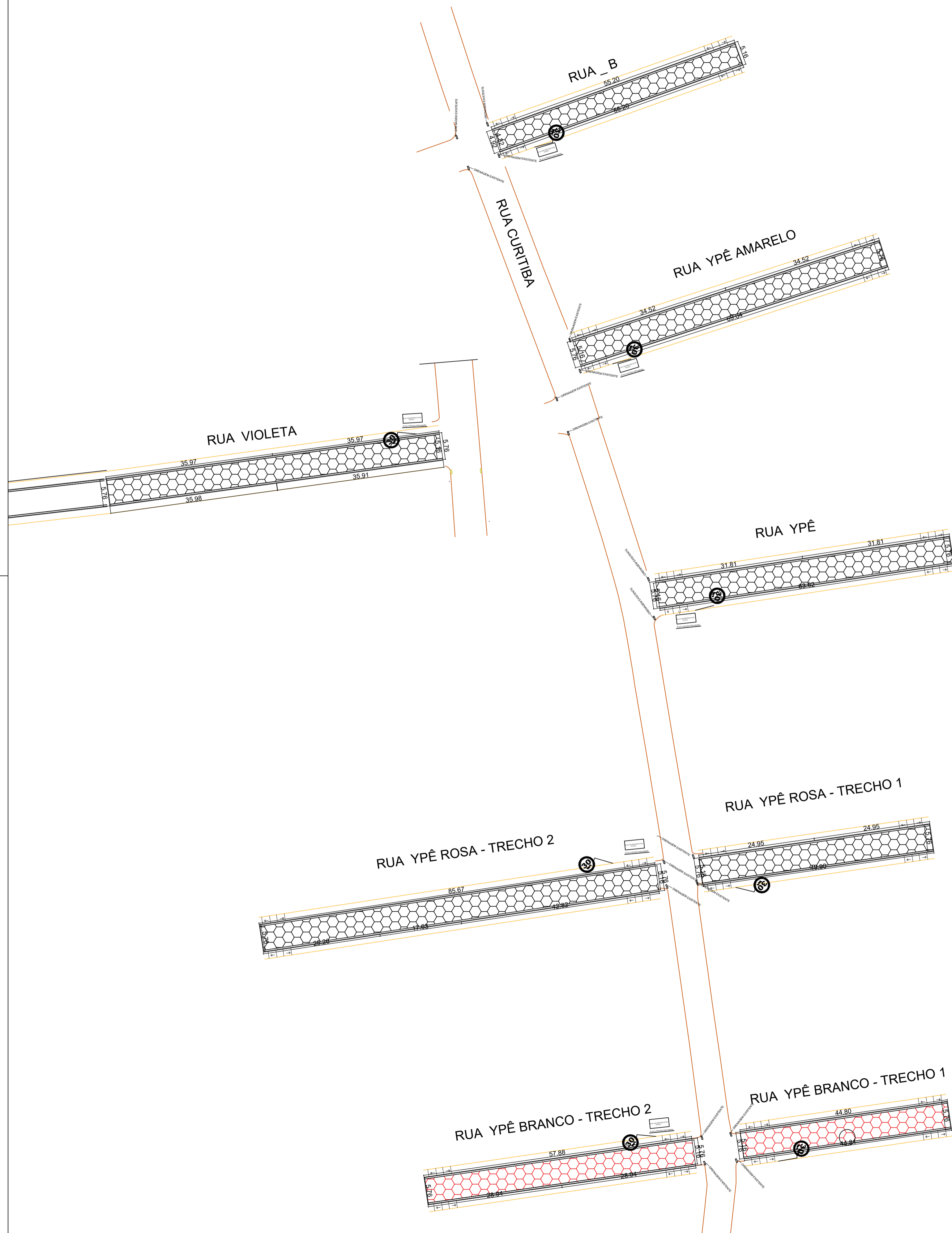


DETALHE DO REBAIXAMENTO DO MEIO-FIO
CONFORME O REBAIXAMENTO 'D' DA NBR9050
(PARA FUTURA CONTRUÇÃO DE RAMP)



TRECHO A PAVIMENTAR - BLOCO SEXTAVADO
TODAS AS RUAS POSSUEM CALÇAMENTO DE 5,76 M INTERNOS DE MEIO FIO A MEIO FIO, EXCETO A RUA B

IDENTIFICAÇÃO	PAVIMENTAÇÃO DE VIAS		
	CONTEÚDO		
IMPLANTAÇÃO - DETALHES			
RESPONSÁVEL TÉCNICO:		PROPRIETÁRIO:	
STENIO PLÍNIO DOS REIS TÔME Assinado de forma digital por STENIO PLÍNIO DOS REIS TÔME TOME:11250639638 Data: 2025.05.13 15:44:43 -03'00'		DANILO SOARES Assinado de forma digital por DANILO SOARES DE LIMA LIMA:05483691601 Data: 2025.05.13 15:53:16 -03'00'	
STENIO PLÍNIO DOS REIS TÔME CREA MG: 330.122/D		PREFEITO DANILO SOARES DE LIMA PREFEITURA MUNICIPAL DE SÃO JOÃO DO MANTENINHA MG	
OBRA:	LOCALIZAÇÃO:	ART:	DESENHO:
	LOCAL: RUAS B, YPÊ AMARELO, YPÊ AZUL, YPÊ ROSA, YPÊ BRANCO E RUA VIOLETA - BAIRRO ORLANDO VIANA - SÃO JOÃO DO MANTENINHA/MG	MG	STENIO PLÍNIO DOS REIS TÔME
		ESCALA:	RECURSO:
		1:500	
			FOLHA:
			02
0	22/07/2025	EMISSÃO INICIAL	
REV.	DATA	DESCRIÇÃO DO TRABALHO E/OU REVISÃO	
			05



DETALHE GENÉRICO PLACA DE IDENTIFICAÇÃO SEM ESCALA

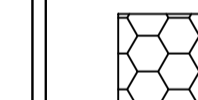
DETALHE FIXAÇÃO PLACA DE IDENTIFICAÇÃO SEM ESCALA

PLACA VELOC. PREMIT. 30 Km



DETALHE GENÉRICO DA PLACA VELOC. MÁX PERMITIDA SEM ESCALA A = 0,28 M²

TRECHO A PAVIMENTAR - BLOCO SEXTAVADO



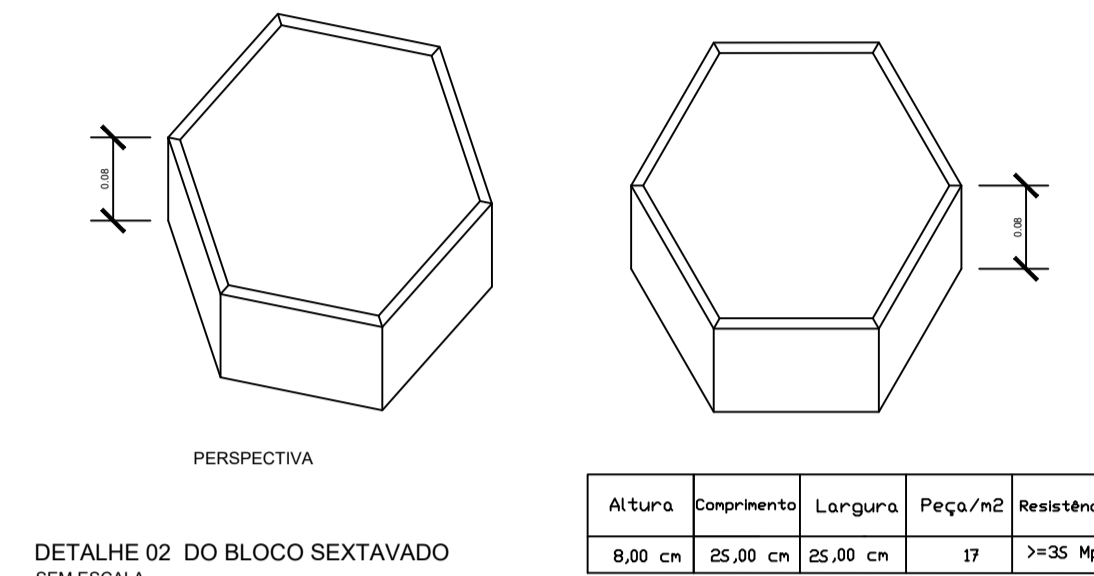
PAVIMENTAÇÃO E SINALIZAÇÃO DE VIAS

IMPLANTAÇÃO - DETALHES

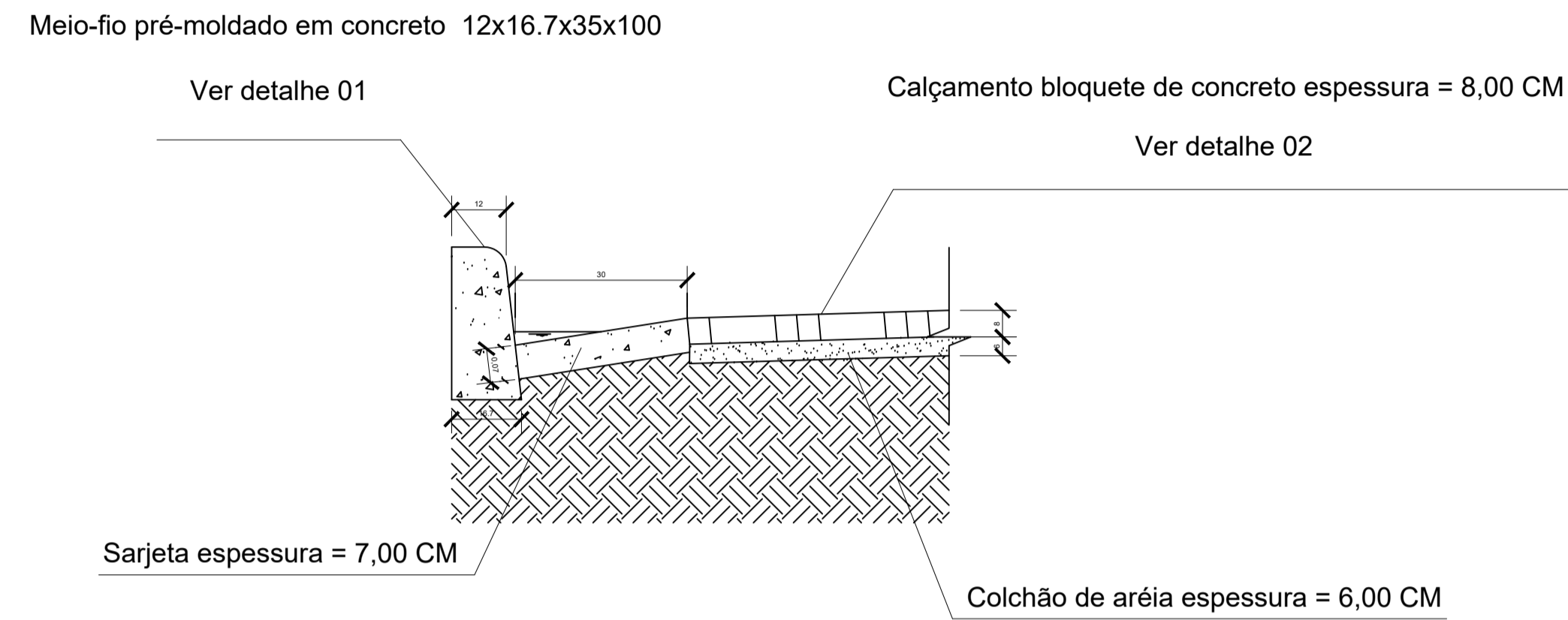
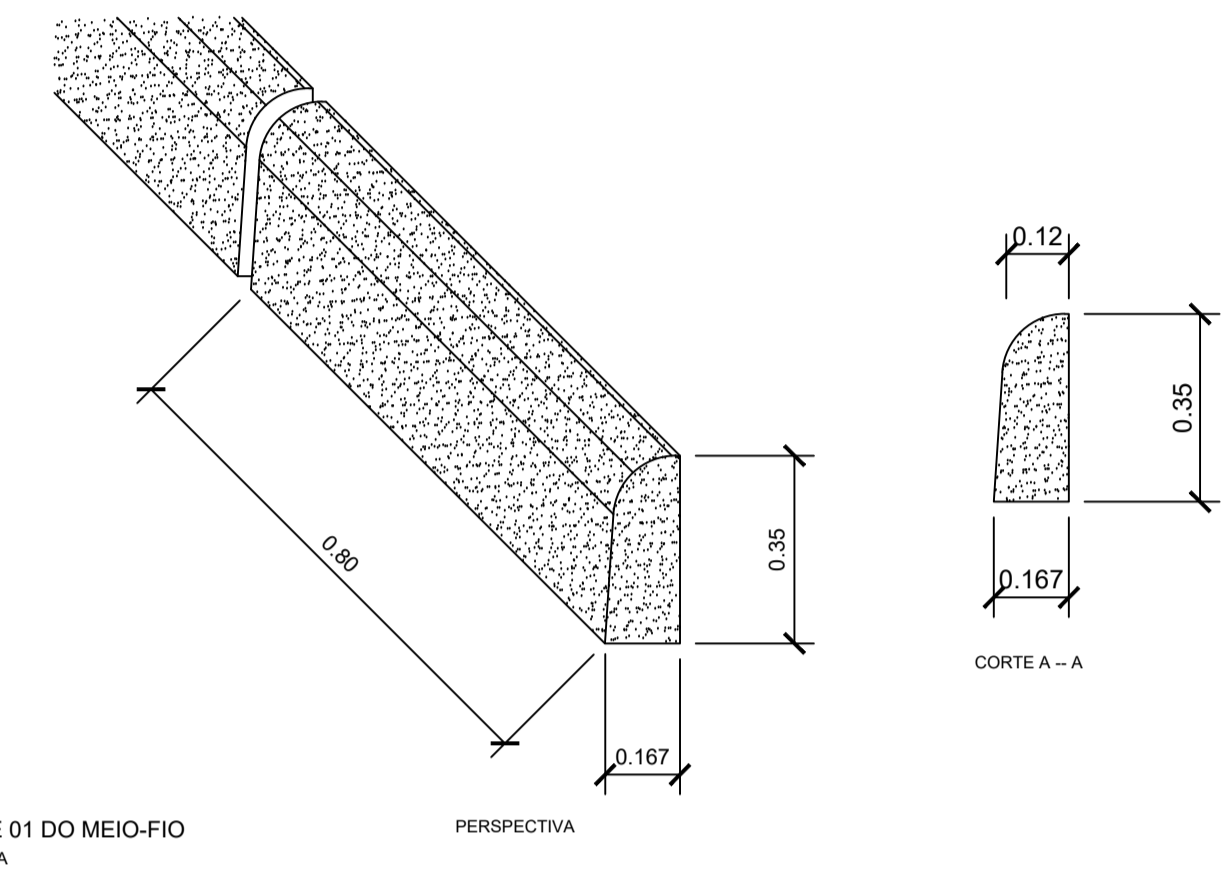
RESPONSÁVEL TÉCNICO: STÊNIO PLÍNIO DOS REIS Assinado de forma digital por STÊNIO PLÍNIO DOS REIS TOME:11250639638 Data: 2025.09.22 09:48:34 -03'00'		PROPRIETÁRIO: DANILO SOARES DE LIMA Assinado de forma digital por DANILO SOARES DE LIMA LIMA:05483691601 Data: 2025.09.22 09:48:34 -03'00'	
OBRAS: LOCALIZAÇÃO: MG LOCAL: RUAS B, YPÊ AMARELO, YPÊ AZUL, YPÊ ROSA, YPÊ BRANCO E RUA VIOLETA - BAIRRO ORLANDO VIANA - SÃO JOÃO DO MANTENINHA/MG		ART: MG	DESENHO: STÊNIO PLÍNIO DOS REIS TOME
REV. DATA DESCRIÇÃO DO TRABALHO E/OU REVISÃO		ESCALA: 1:500	RECURSO:
			FOLHA: 03
			05

LOCAL: RUAS B, YPÊ AMARELO, YPÊ AZUL, YPÊ ROSA, YPÊ BRANCO E RUA VIOLETA – BAIRRO ORLANDO VIANA – SÃO JOÃO DO MANTENINHA/MG

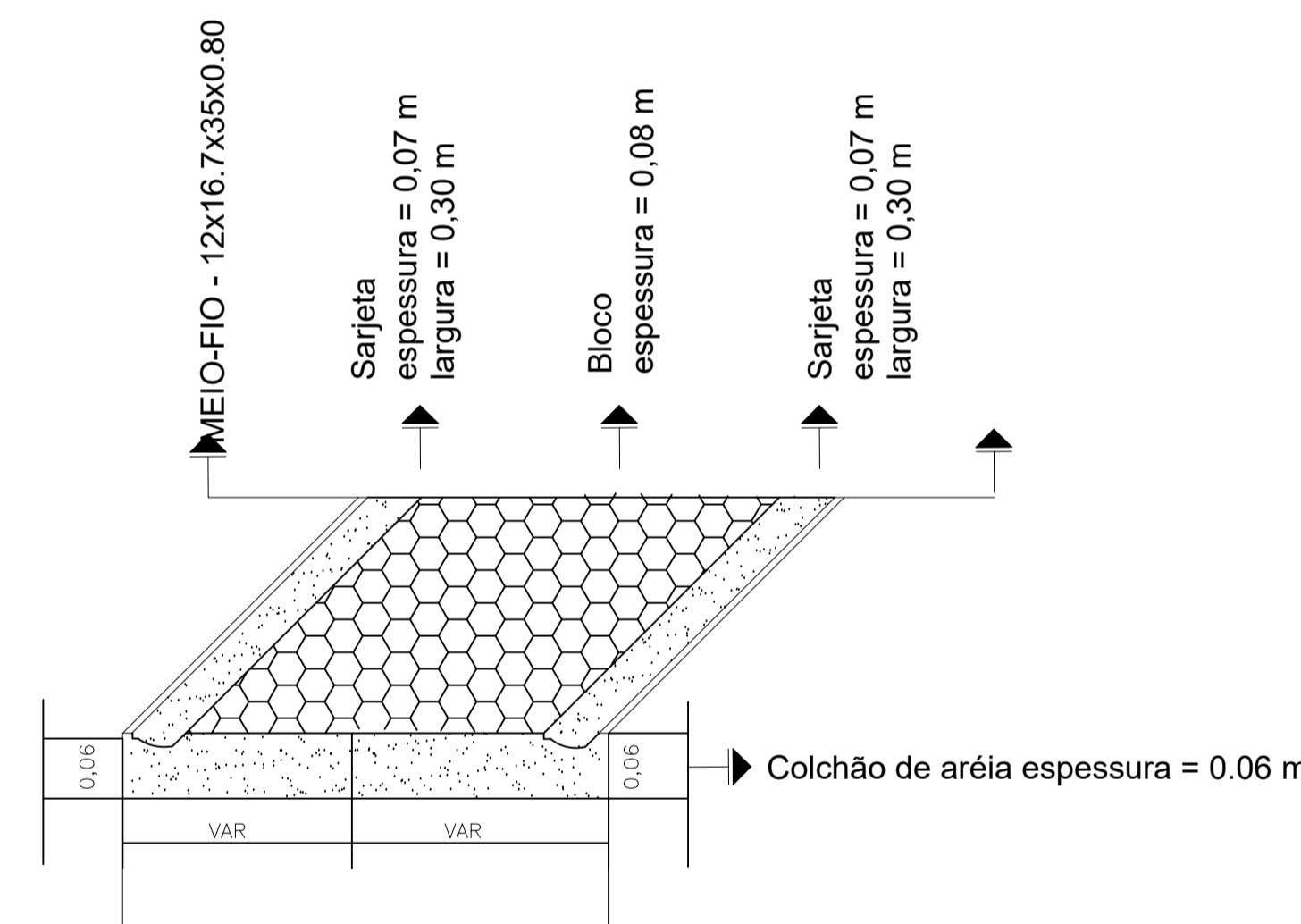
Detalhe 02



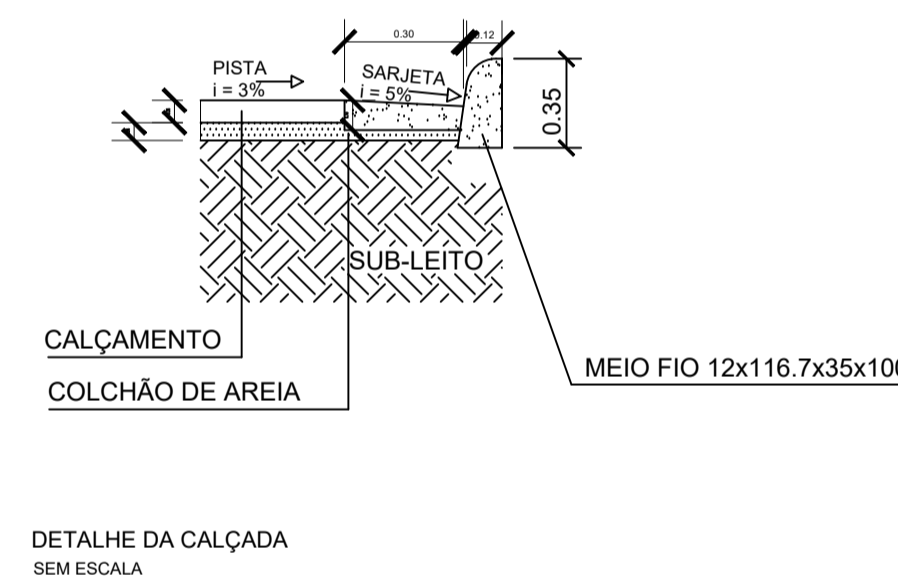
Detalhe 01



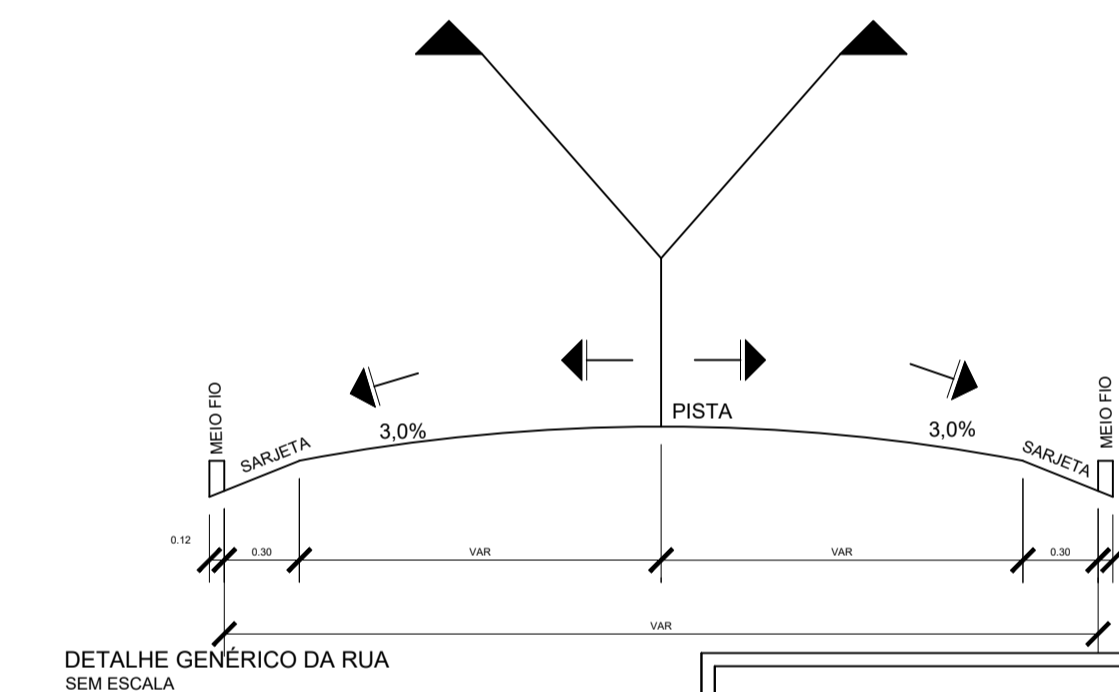
SEÇÃO TRANSVERSAL - MEIO FIO E SARJETA SEM ESCALA



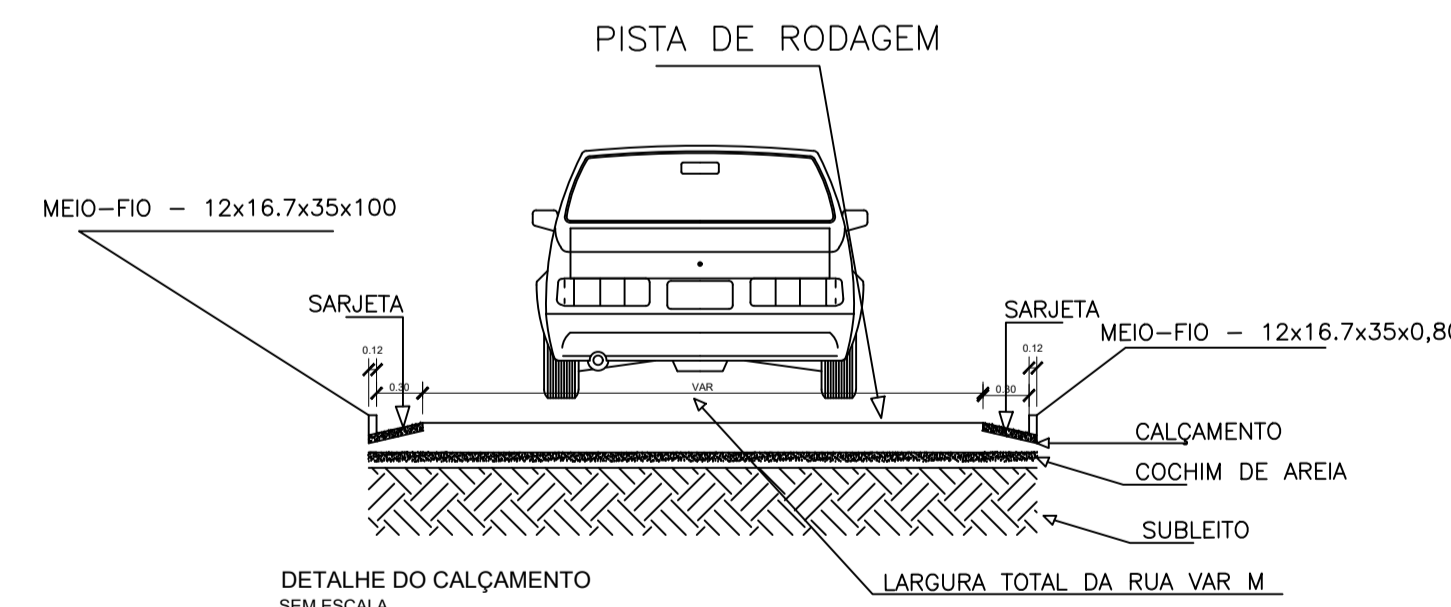
DETALHE DO CALÇAMENTO DE RUAS SEM ESCALA



DETALHE DA CALÇADA SEM ESCALA

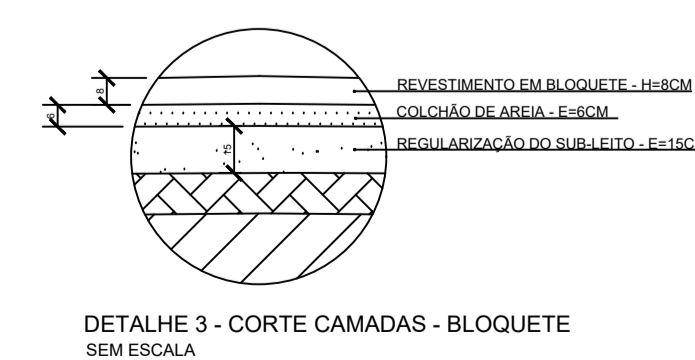


DETALHE GÊNÉRICO DA RUA SEM ESCALA

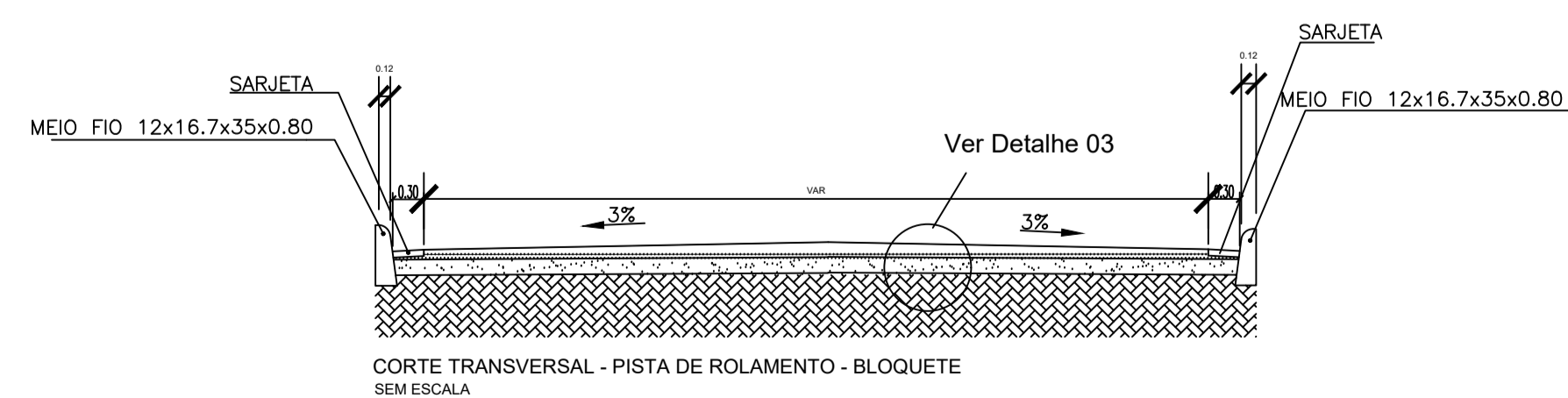


DETALHE DO CALÇAMENTO SEM ESCALA

Detalhe 03



DETALHE 3 - CORTE CAMADAS - BLOQUETE SEM ESCALA



CORTE TRANSVERSAL - PISTA DE ROLAMENTO - BLOQUETE SEM ESCALA

IDENTIFICAÇÃO	ELEMENTOS DE PAVIMENTAÇÃO DE VIAS	
CONTEÚDO	DETALHAMENTO	
RESPONSÁVEL TÉCNICO:	STÊNIO PLÍNIO DOS REIS TOMÉ TOME:11250639638 CREA MG: 330.122/D	PROPRIETÁRIO: DANILO SOARES DE LIMA LIMA:05483691601 PREFEITO DANILO SOARES DE LIMA PREFEITURA MUNICIPAL DE SÃO JOÃO DO MANTENINHA MG
OBRA:	LOCALIZAÇÃO:	ART: / DESENHO:
LOCALIZAÇÃO:	YPÊ BRANCO E RUA VIOLETA - BAIRRO ORLANDO VIANA - SÃO JOÃO DO MANTENINHA/MG	ESCALA: 1/1000 / RECURSO:
REV.	DATA	DESCRIÇÃO DO TRABALHO E/OU REVISÃO
0	22/07/2025	EMISSÃO INICIAL
		FOLHA: 04 / 05



Legenda

- Caminho sem título
- RUA

QUADRO DE COORDENADAS

RUAS	INICIO	FIM
RUA B	18°43'41.24"S 41° 9'38.40"O	18°43'40.80"S 41° 9'36.92"O
RUA YPÊ AMARELO	18°43'42.78"S 41° 9'37.64"O	18°43'42.14"S 41° 9'35.49"O
RUA YPÊ AZUL	18°43'44.47"S 41° 9'37.20"O	18°43'44.16"S 41° 9'34.98"O
RUA YPÊ ROSA TRECHO 01	18°43'46.39"S 41° 9'36.86"O	18°43'46.25"S 41° 9'34.83"O
RUA YPÊ ROSA TRECHO 02	18°43'46.48"S 41° 9'37.17"O	18°43'46.67"S 41° 9'39.51"O
RUA YPÊ BRANCO TRECHO 01	18°43'48.12"S 41° 9'36.48"O	18°43'48.12"S 41° 9'35.09"O
RUA YPÊ BRANCO TRECHO 02	18°43'48.40"S 41° 9'36.91"O	18°43'48.67"S 41° 9'38.84"O
RUA VIOLETA	18°43'56.78"S 41° 9'35.76"O	18°43'57.35"S 41° 9'37.65"O

IDENTIFICAÇÃO	CROQUI DE LOCALIZAÇÃO	
	LOCALIZAÇÃO	
CONTEÚDO	RESPONSÁVEL TÉCNICO:	PROPRIETÁRIO:
	<small>Assinado de forma digital por</small> STÊNIO PLÍNIO DOS REIS <small>TOME11250639638 Data: 2025.10.27 15:49:34 -03'00'</small>	<small>Assinado de forma digital por</small> DANILO SOARES DE LIMA <small>LIMA:05483691601 Data: 2025.10.27 11:06:45 -03'00'</small> PREFEITO DANILO SOARES DE LIMA PREFEITURA MUNICIPAL DE SÃO JOÃO DO MANTENINHA MG
OBRA:	LOCALIZAÇÃO:	ART:
	<small>Assinado de forma digital por</small> LOCAL: RUAS B, YPÊ AMARELO, YPÊ AZUL, YPÊ ROSA, YPÊ BRANCO E RUA VIOLETA - BAIRRO ORLANDO VIANA - SÃO JOÃO DO MANTENINHA/MG	MG ESCALA: 1:500
	RECURSO:	FOLHA:
		05
0	07/05/2024	EMIÇÃO INICIAL
REV.	DATA	DESCRIÇÃO DO TRABALHO E/OU REVISÃO
		05