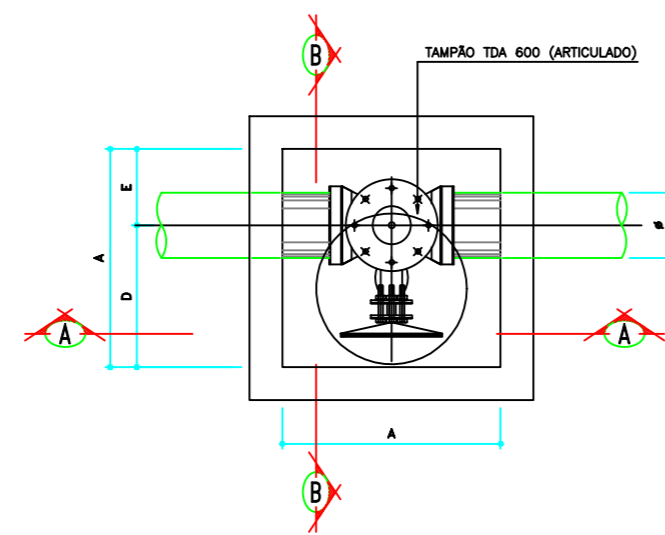
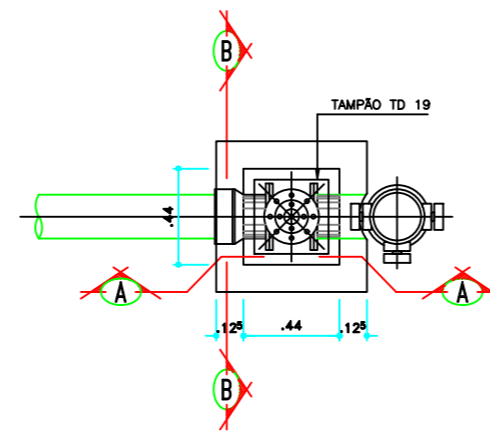


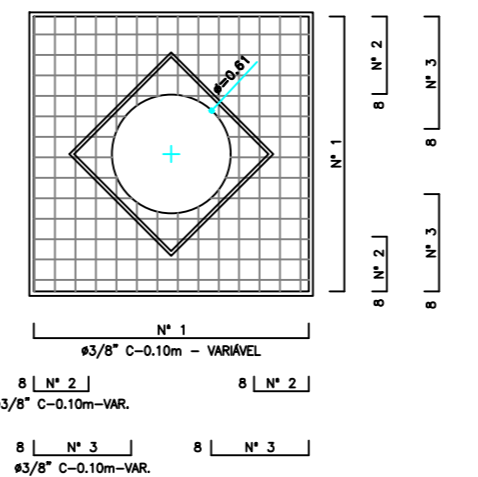
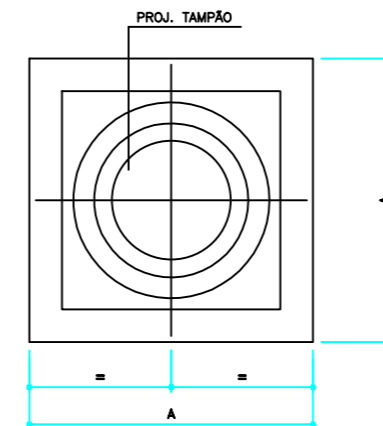
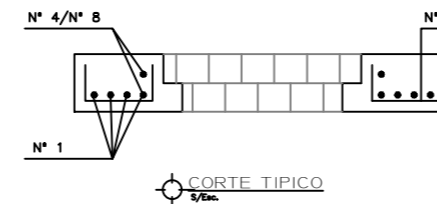
PLANTA BAIXA (CX. REGISTRO)



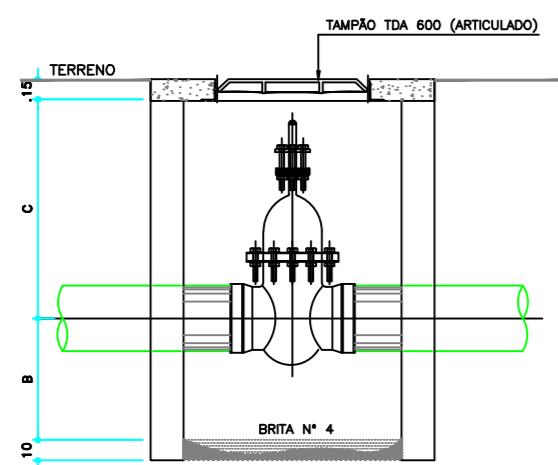
PLANTA BAIXA (CX. VENTOSA)



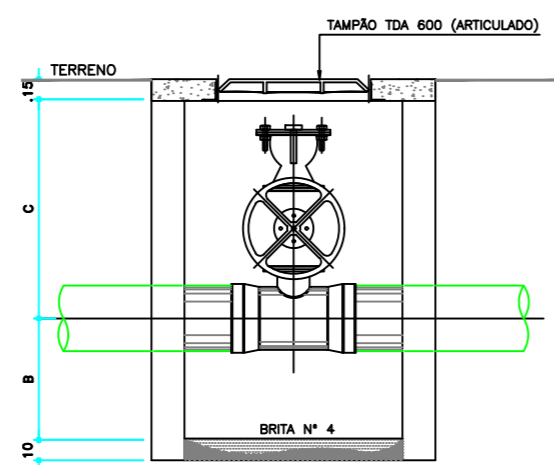
PLANTA BAIXA (CX. HIDRANTE)



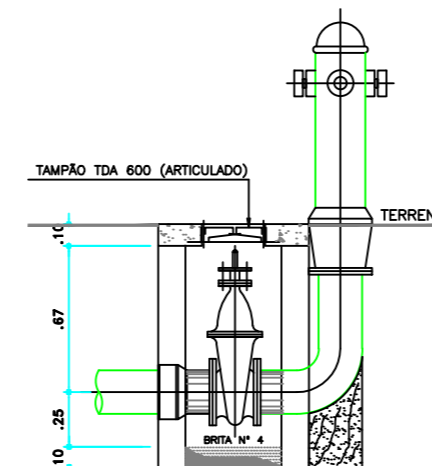
LAJE (CX. REGISTRO)



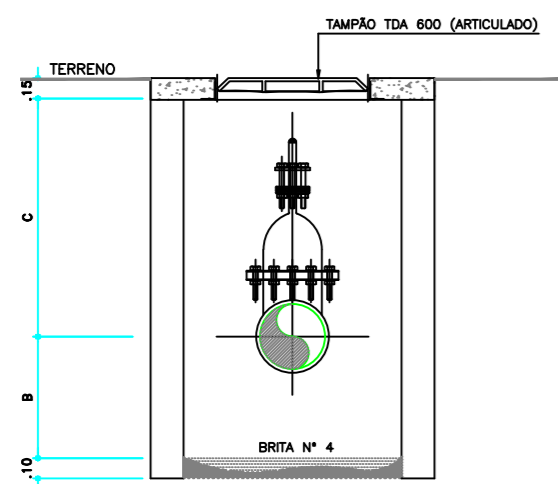
CORTE - AA (CX. REGISTRO)



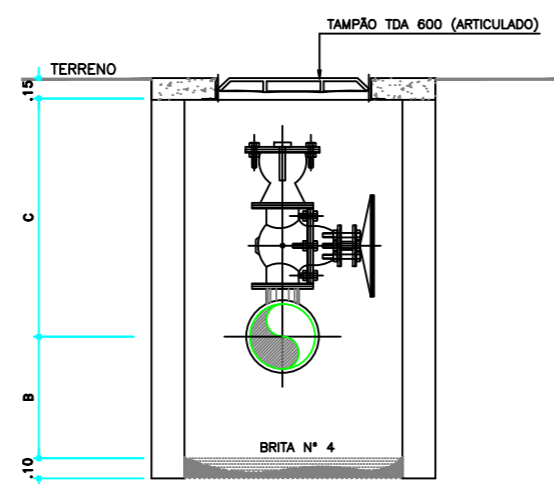
CORTE - AA (CX. VENTOSA)



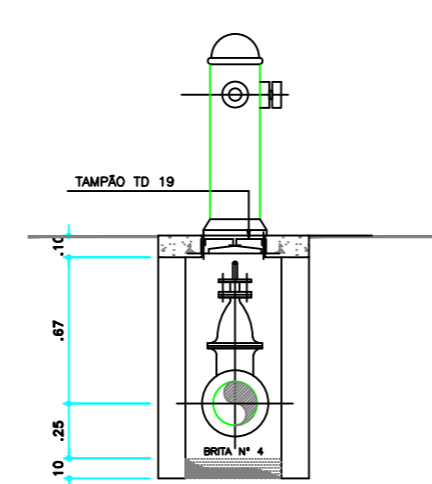
CORTE - AA (CX. HIDRANTE)



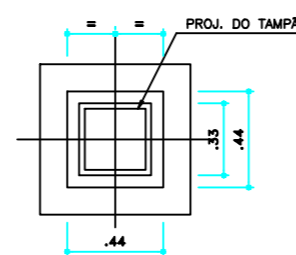
CORTE - BB (CX. REGISTRO)



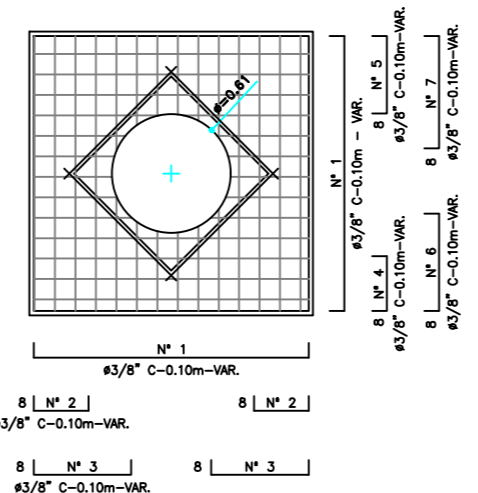
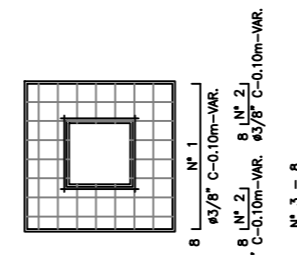
CORTE - BB (CX. VENTOSA)



CORTE - BB (CX. HIDRANTE)



LAJE (CX. VENTOSA)



LAJE (CX. REGISTRO)

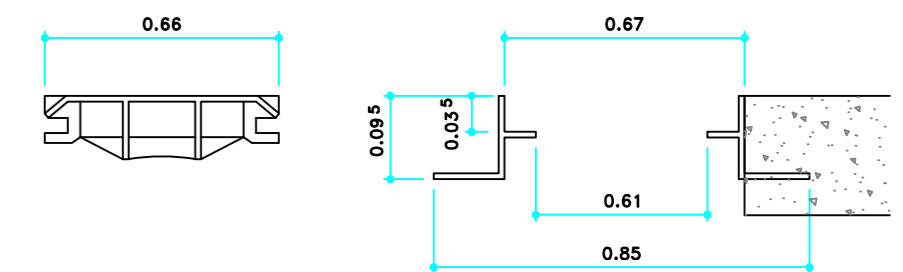
DIÂMETRO (ø mm)	MEDIDAS INTERNAS		PROFUNDIDADE TOTAL
	LARGURA	COMPRIMENTO	
50 - 100	.70	.70	1.20
150 - 200	.80	.80	1.45
250 - 300	1.00	1.00	1.70
350 - 450	1.20	1.20	2.00

DIÂMETRO (ø mm)	DIMENSÕES (m)				
	A	B	C	D	E
50 - 100	.70	.20	.75	.40	.30
150 - 200	.80	.25	.95	.45	.35
250 - 300	1.00	.35	1.10	.60	.40
350 - 400	1.20	.37	1.38	.75	.45

OBS :

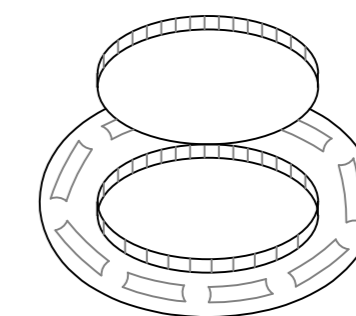
- A CAIXA DE HIDRANTE E P/ TUBULAÇÕES (ø) 75 E 100mm

TAMPÃO DE FoFo TDA-600 (ARTICULADO P/ FABRICAÇÃO)



OBS :

- A POSIÇÃO DO TAMPÃO DE FoFo DA CX. DE VENTOSA, VARIA EM FUNÇÃO DA OPERAÇÃO DO REGISTRO.
 - O TAMPÃO TERÁ QUE SER FABRICADO DE ACORDO C/ AS MEDIDAS (m) DO DESENHO E LOGOTIPO DA COMPANHIA.



APUÍ

PREFEITURA MUNICIPAL DE APUÍ - AMAZONAS

PROJETO:	CAIXAS - REGISTROS, VENTOSA E HIDRANTE
OBRA:	SISTEMA DE ABASTECIMENTO DE ÁGUA
LOCAL:	MUNICÍPIO DE APUÍ - AMAZONAS
RESPONSÁVEL TÉCNICO:	ENG. CIVIL DÉBORA SANTOS DIAS
REG. NO CREA:	2319083340
ART:	
DATA:	ABRIL/2026
ESCALA:	INDICADAS
FOLHA:	01/01