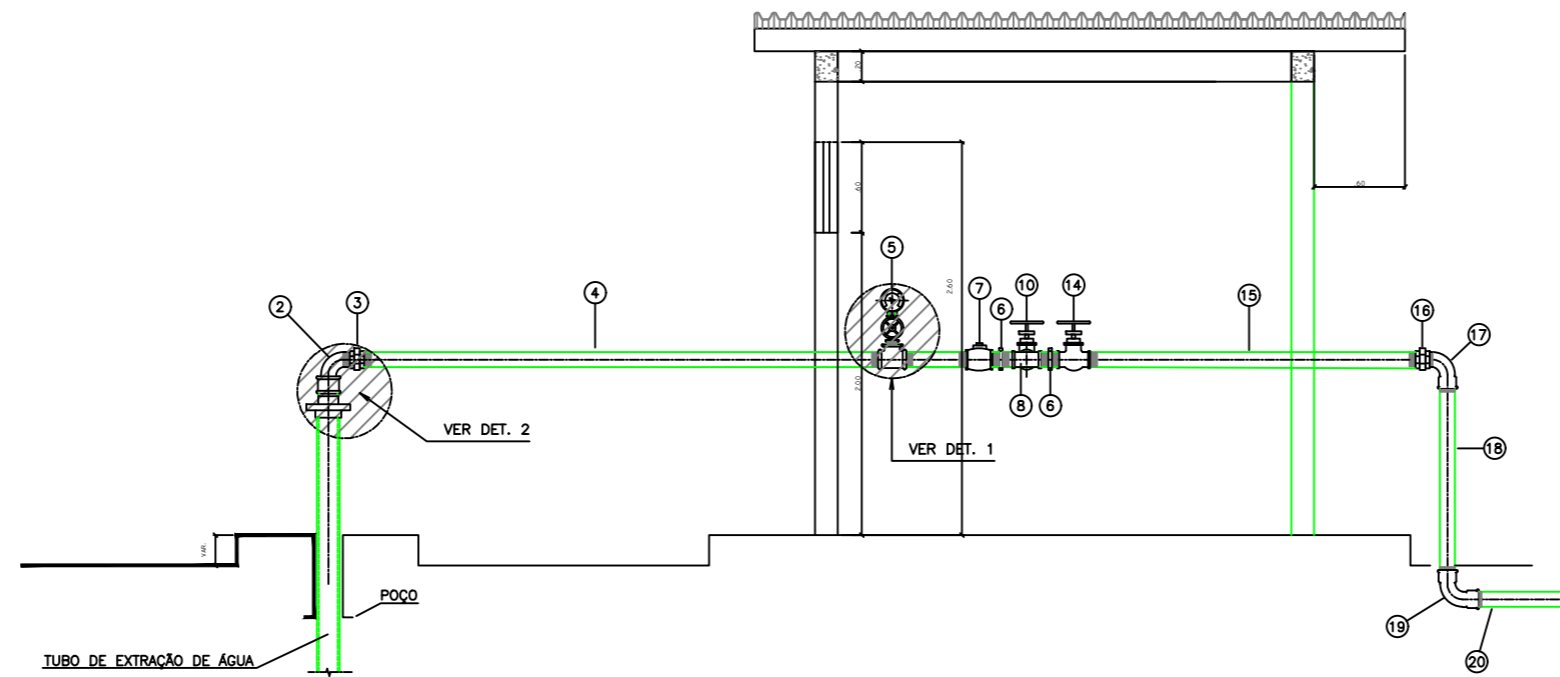
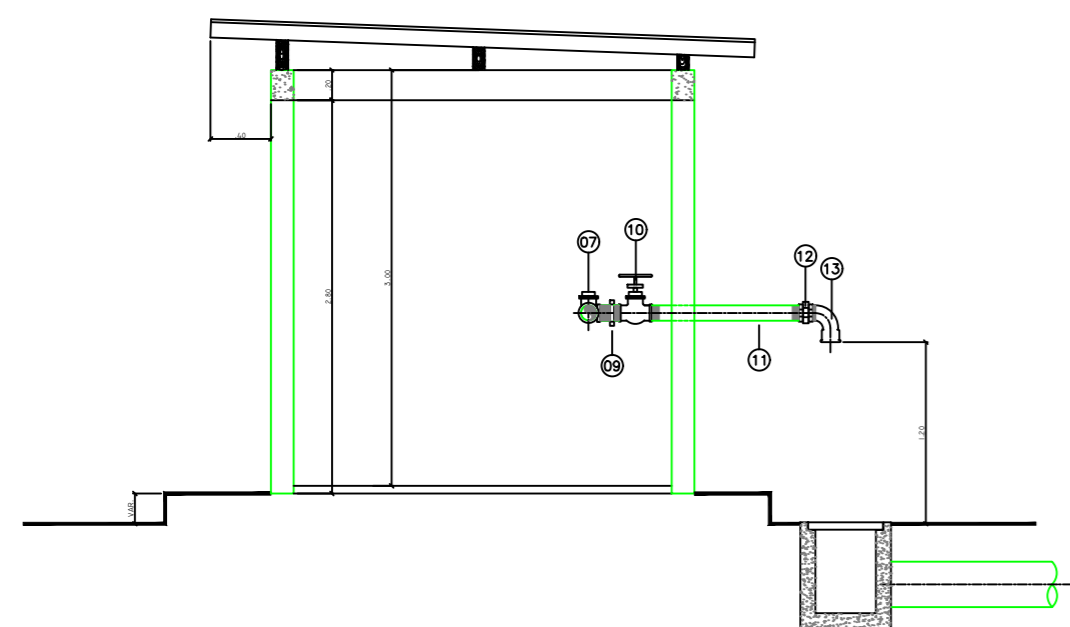


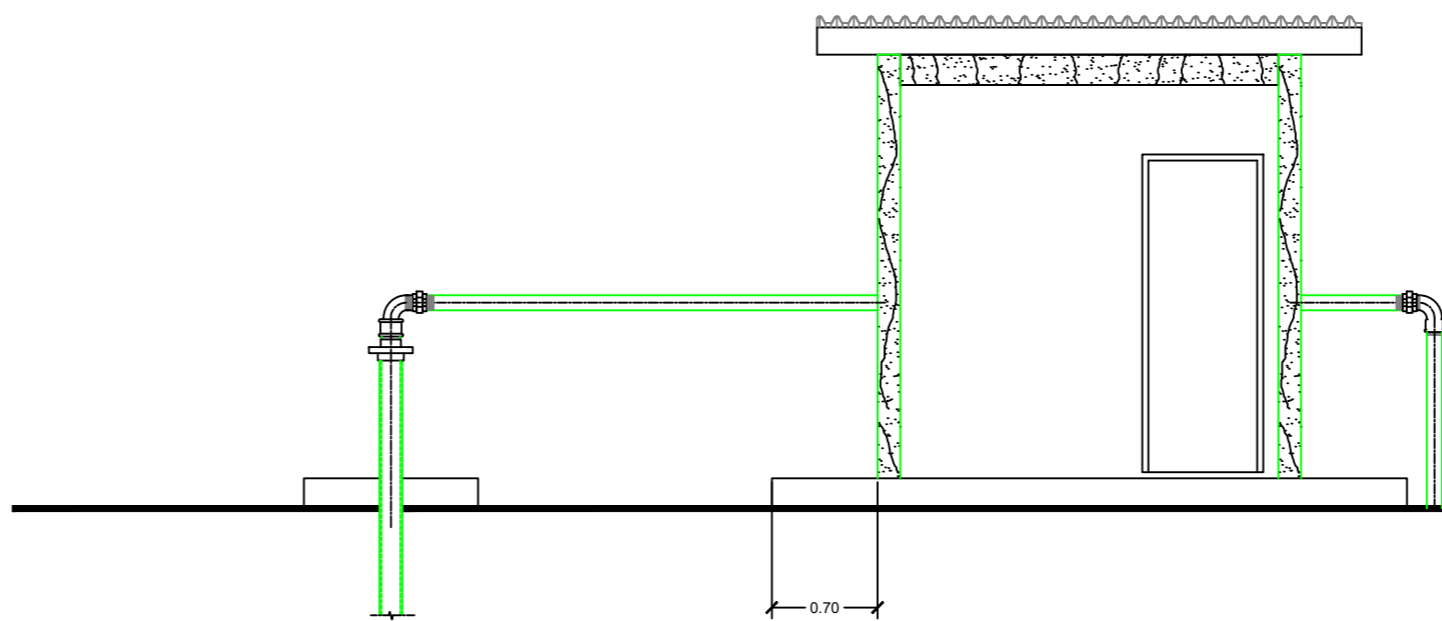
FACHADA PRINCIPAL  
ESC: 1:50



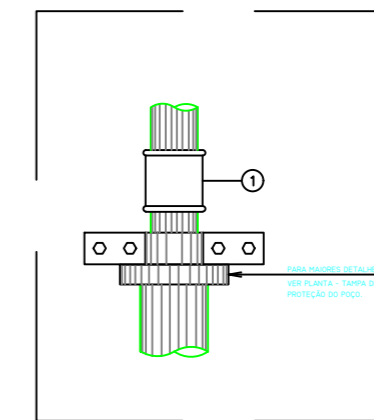
VISTA LATERAL  
ESC: 1:50



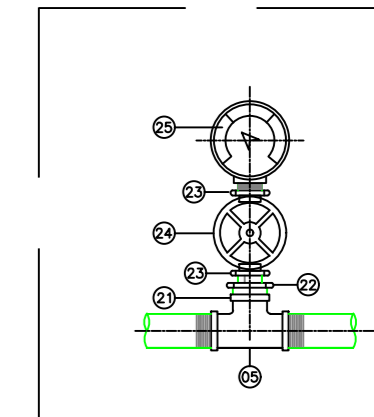
CORTE 4-5  
Esc. 1/50



FACHADA A  
ESC: 1:50



DETALHE 01  
ESC: 1:50



DETALHE 02 - MANOMETRO  
ESC: 1:50

LISTA DE MATERIAL

ITEM	DISCRIMINAÇÃO	MAT.	UNID.	QDE.	OBSERVAÇÃO
1	LUVA $\phi$ 2"	FºGº	PÇA	1	
2	CURVA MACHO $\phi$ 2"			1	
3	UNIÕES C/ ASSENTO CÔNICO DE FERRO $\phi$ 2"			1	
4	TUBO L=5,00mc/ROSCA EXTERNA $\phi$ 2"			1	
5	TE DE $\phi$ 2"			1	
6	NIPLE DUPLO $\phi$ 2"			2	
7	VALVULA DE RETENÇÃO $\phi$ 2"			1	
8	TE DE $\phi$ 2"			1	
9	NIPLE DUPLO $\phi$ 2"			1	
10	REGISTRO DE GAV. C/ ROSCA INTERNA $\phi$ 2"			1	
11	TUBO L=VARIÁVEL C/ ROSCA EXTERNA $\phi$ 2"			1	
12	UNIÃO C/ ASSENTO CÔNICO DE FERRO $\phi$ 2"			1	
13	CURVA MACHO-FÊMEA $\phi$ 2"			1	
14	REG. DE GEV. C/ ROSCA INTERNA $\phi$ 2"			1	

15	TUBO L=5,00m C/ ROSCA EXTERNA $\phi$ 2"			1	
16	UNIÃO C/ ASSENTO CÔNICO DE FERRO $\phi$ 2"			1	
17	CURVA MACHO-FÊMEA $\phi$ 2"			1	
18	TUBO L=1,69m C/ ROSCA EXTERNA $\phi$ 2"			1	
19	CURVA FÊMEA $\phi$ 2"			1	
20	ADAPTADOR P/ PVC PONTA / ROSCA $\phi$ 2"			1	
21	BUCHA DE REDUÇÃO $\phi$ 2" x 1"			1	
22	BUCHA DE REDUÇÃO $\phi$ 1"x1/2"			1	
23	NIPLE DUPLO $\phi$ 1/2"			2	
24	REG. GAV. C/ ROSCA INTERNA $\phi$ 1/2"			1	
25	MANÔMETRO C/ ESCALA DEV 0 a 20 KG/cm 1/2"			1	

PROJETO:	CASA DE COMANDO - POÇOS		
OBRA:	SISTEMA DE ABASTECIMENTO DE ÁGUA		
ENDEREÇO:	APUÍ - AMAZONAS		
PROPRIETÁRIO:	PREFEITURA MUNICIPAL DE APUÍ		
RESPONSÁVEL TÉCNICO:	ENGº DÉBORA SANTOS DIAS	FOLHA:	02/02
REG. NO CREA:	AM 2319083340	ESCALA:	INDICADAS
ART:	DATA: MARÇO/2026	ESCALA:	INDICADAS