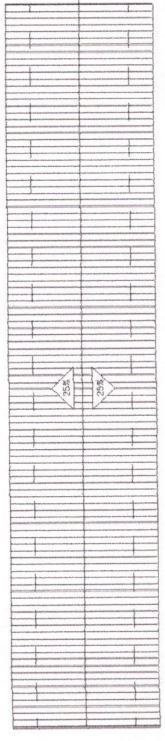
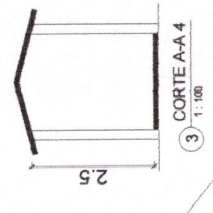


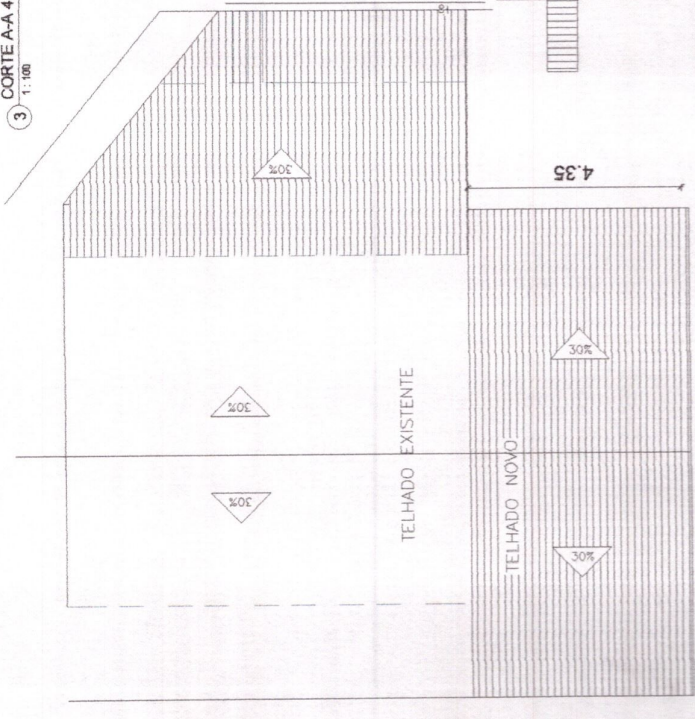
1 1:100  
A: 30,00m<sup>2</sup>  
PLANTA BAIXA 4



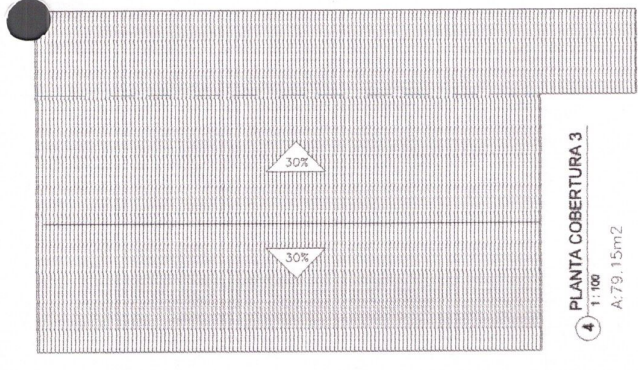
2 1:100  
A: 45,00m<sup>2</sup>  
PLANTA COBERTURA 4



3 1:100  
CORTE A-A 4



6 1:100  
A: 81,20m<sup>2</sup>  
PLANTA COBERTURA 2

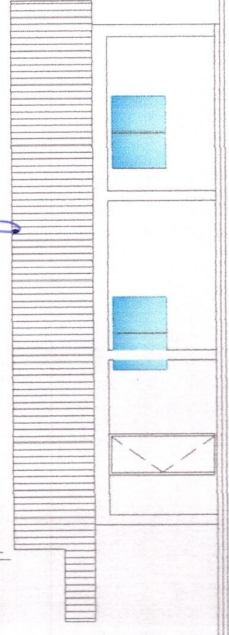


4 1:100  
A: 79,15m<sup>2</sup>  
PLANTA COBERTURA 3



6 1:100  
CORTE A-A 1

**Robson Lopes de Sá**  
Engenheiro Civil  
CREA-CE: 49495D



7 1:100  
FACHADA 3



8 SEM ESCALA  
PLANTA DE LOCALIZAÇÃO



PROPRIETÁRIO	CREA
PROJETO	
CÁLCULO	

REVISÃO	DESCRIÇÃO	DATA	RESPONSÁVEL

OBRA PROJETO - PRE-EXECUTIVO / ARQUITETÔNICO	PROJETO	FOLHA	REV
AMPLIAÇÃO DA EMEF FRANCISCO SALES DE CARVALHO	ARQUITETONIA	02	0
PROJ. ROBSON	CLIENTE / LOCAL	2265	
DESENHO ROBSON	PREFEITURA MUNICIPAL DE JIJOCA DE JERICOACOARA / CNPJ: 28.748.024/0001-11	Rubrica	
VERIF. ROBSON	LOCALIDADE DE CORREGO DA FORQUILHA II	ESCALA	
DATA 17/11/2025	ASSUNTO	1:100	
APROVO	Planta Baixa, Planta de Cobertura, Corte, Planta de Localização	Faculdade	

PROJETISTA

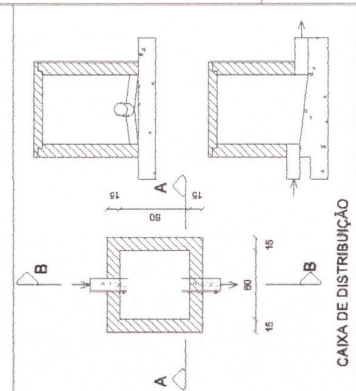
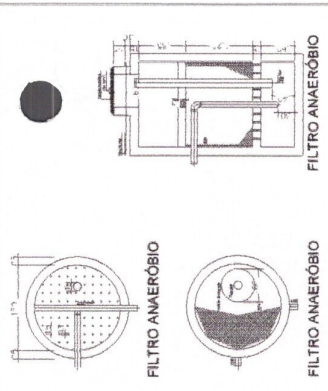
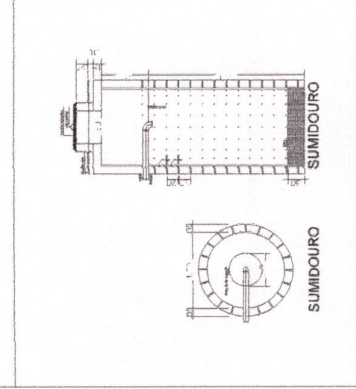
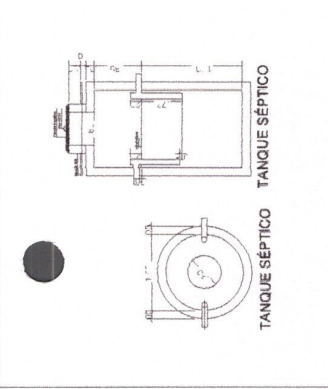
ROBSON LOPES DE SÁ - CREA/CE: 49495



Conexões para Esgoto/Pluvial	
Quantidade	Descrição
1	Joelho 45° 40mm, Esgoto Série Normal
2	Joelho 45° 50mm, Esgoto Série Normal
2	Joelho 90° 40mm, Esgoto Série Normal
1	Joelho 90° 100mm, Esgoto Série Normal
2	Joelho 90° Soldável 25mm, PVC Marrom, Água Fria
2	Joelho 90° Soldável com Bucha de Latião 25 x 3/4", PVC Marrom, Água Fria
2	Luva Simples 50mm, Esgoto Série Normal
2	Luva Simples 100mm, Esgoto Série Normal
1	Tê 100 x 50mm, Esgoto Série Normal
2	Tê Soldável 25mm, PVC Marrom, Água Fria
1	Tê Soldável com Bucha de Latião na Bolsa Central 25 x 3/4", PVC Marrom, Água Fria

Tubos Rígidos	
Comprimento (m)	Diâmetro
18,12	Tubo Soldável Marrom 25,00 mm
2,62	Tubo Série Normal 40,00 mm
4,73	Tubo Série Normal 50,00 mm
2,28	Tubo Série Normal 100,00 mm

Registros e Válvulas	
Quantidade	Descrição
1	Registro do chuveiro 25mm
1	Registro de gaveta 25mm



Elementos de Inspeção		
Quantidade	Descrição	Tipo de sistema
1	Caixa de inspeção de alvenaria	Sanitário
1	Caixa sifonada montada com grelha e porta grelha quadrados brancos 150 X 150 X 50mm	Sanitário



PROPRIETÁRIO: \_\_\_\_\_

PROJETO: \_\_\_\_\_

CÁLCULO: \_\_\_\_\_

REVISÃO: \_\_\_\_\_

DESCRIÇÃO: \_\_\_\_\_

DATA: \_\_\_\_\_

RESPONSÁVEL: \_\_\_\_\_

CREA: \_\_\_\_\_

PROJETO: HIDROSANITÁRIO

FOLHA: 01

ESCALA: 1:50

OBRA PROJETO - PRE-EXECUTIVO / ARQUITETÔNICO

AMPLIAÇÃO DA EMF FRANCISCO SALES DE CARVALHO

CLIENTE / LOCAL: PREFEITURA MUNICIPAL DE JIJOCA DE JERICOACOARA / CRPZ 257 8504/001-11

DESENHO: JEFFERSON

VERIF.: JEFFERSON

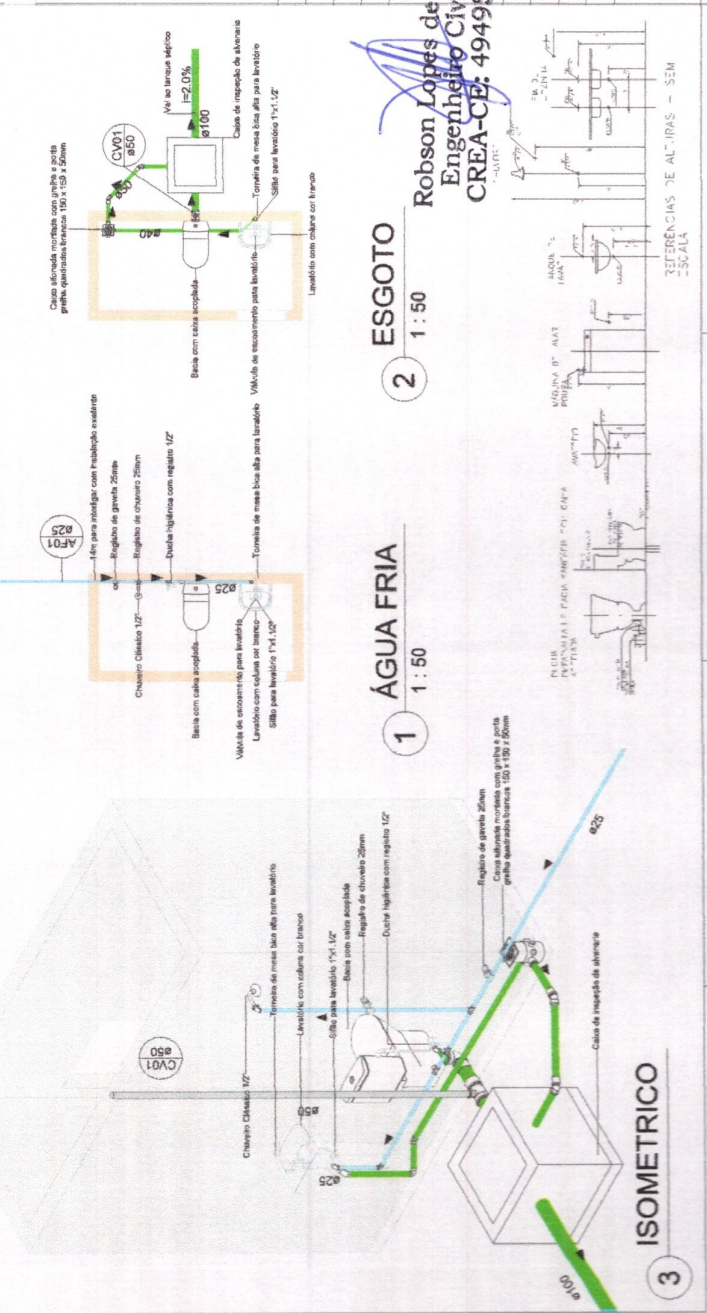
DATA: 28/10/2025


APROVO: \_\_\_\_\_

ASSUNTO: Para a Área de Água Fria / Pluvial e Esgoto / Sanitário Geral

Tempo: Siga / Detalhamento / Localização

PROJETISTA: ROBSON LOPES DE SÁ - CREA/CE: 49495



MEMÓRIAS DE CÁLCULO																							
	OBRA:	ESCOLA FRANCISCO SALES DE CARVALHO	DATA : 14/01/2026																				
	LOCAL:	Localidade de Córrego da Forquilha II - Jijoca de Jericoacoara-CE	<table border="1"> <tr> <th>FONTE</th> <th>VERSÃO</th> <th>HORA</th> <th>ME</th> </tr> <tr> <td>ORSE</td> <td>2025/11</td> <td>111,36%</td> <td>69,82%</td> </tr> <tr> <td>SEINFRA</td> <td>028.1 COM DESONERAÇÃO</td> <td>84,44%</td> <td>47,48%</td> </tr> <tr> <td>SINAPI</td> <td>2025/12 COM DESONERAÇÃO</td> <td>92,17%</td> <td>53,50%</td> </tr> <tr> <td>PRÓPRIA</td> <td>PRÓPRIA</td> <td>0,00%</td> <td>0,00%</td> </tr> </table>	FONTE	VERSÃO	HORA	ME	ORSE	2025/11	111,36%	69,82%	SEINFRA	028.1 COM DESONERAÇÃO	84,44%	47,48%	SINAPI	2025/12 COM DESONERAÇÃO	92,17%	53,50%	PRÓPRIA	PRÓPRIA	0,00%	0,00%
	FONTE	VERSÃO	HORA	ME																			
ORSE	2025/11	111,36%	69,82%																				
SEINFRA	028.1 COM DESONERAÇÃO	84,44%	47,48%																				
SINAPI	2025/12 COM DESONERAÇÃO	92,17%	53,50%																				
PRÓPRIA	PRÓPRIA	0,00%	0,00%																				
PROPRIETÁRIO:	Município de Jijoca de Jericoacoara																						

1.1. ADM Administração local (%)

		Total	QTD
Administração local	Total	100,00	100,00
			100,00

TOTAL DA MEMÓRIA DE CÁLCULO: 100,00

2.1. 103689 FORNECIMENTO E INSTALAÇÃO DE PLACA DE OBRA COM CHAPA GALVANIZADA E ESTRUTURA DE MADEIRA. AF\_03/2022\_PS (M2)

		Largura	Altura	QTD
Placa da obra	Largura*Altura	3,00	1,50	4,50
				4,50

TOTAL DA MEMÓRIA DE CÁLCULO: 4,50

2.2. 98524 LIMPEZA MANUAL DE VEGETAÇÃO EM TERRENO COM ENXADA. AF\_03/2024 (M2)

		Área	QTD
	Área	181,93	181,93
			181,93

TOTAL DA MEMÓRIA DE CÁLCULO: 181,93

2.3. 97622 DEMOLIÇÃO DE ALVENARIA DE BLOCO FURADO, DE FORMA MANUAL, SEM REAPROVEITAMENTO. AF\_09/2023 (M3)

		Comprimento	Altura	Espessura	QTD
Abertura de porta	Comprimento*Altura*Espessura	0,80	2,10	0,15	0,25
					0,25

TOTAL DA MEMÓRIA DE CÁLCULO: 0,25

2.4. 98458 TAPUME COM COMPENSADO DE MADEIRA. AF\_03/2024 (M2)

		Perímetro	Altura	QTD
	Perímetro*Altura	25,08	2,00	50,16
				50,16

TOTAL DA MEMÓRIA DE CÁLCULO: 50,16

2.5. 99059 LOCAÇÃO CONVENCIONAL DE OBRA, UTILIZANDO GABARITO DE TÁBUAS CORRIDAS PONTALETADAS A CADA 2,00M - 2 UTILIZAÇÕES. AF\_03/2024 (M)

		Perímetro	QTD
	Perímetro	76,39	76,39
			76,39

TOTAL DA MEMÓRIA DE CÁLCULO: 76,39

2.6. 97633 DEMOLIÇÃO DE REVESTIMENTO CERÂMICO, DE FORMA MANUAL, SEM REAPROVEITAMENTO. AF\_09/2023 (M2)

		Área	QTD
	Área	20,33	20,33
			20,33

MEMÓRIAS DE CÁLCULO						
OBRA:	ESCOLA FRANCISCO SALES DE CARVALHO		DATA : 14/01/2026	BPM Rubrica		
LOCAL:	Localidade de Córrego da Forquilha II - Jijoca de Jericoacoara-CE		FONTE	VERSÃO	HORA	MES
PROPRIETÁRIO:	Município de Jijoca de Jericoacoara		ORSE	2025/11	111,36%	69,82%
			SEINFRA	028.1 COM DESONERAÇÃO	84,44%	47,48%
			SINAPI	2025/12 COM DESONERAÇÃO	92,17%	53,50%
			PRÓPRIA	PRÓPRIA	0,00%	0,00%

TOTAL DA MEMÓRIA DE CÁLCULO: 20,33

2.7. 104789 DEMOLIÇÃO DE PISO DE CONCRETO SIMPLES, DE FORMA MANUAL, SEM REAPROVEITAMENTO. AF\_09/2023 (M3)

	Área	Espessura	QTD	
Passarela de entrada	Área*Espessura	30,00	0,10	3,00
				3,00

TOTAL DA MEMÓRIA DE CÁLCULO: 3,00

3.1. 93358 ESCAVAÇÃO MANUAL DE VALA. AF\_09/2024 (M3)

	Comprimento	Largura	Profundidade	Quantidade	QTD	
Sapatas	Comprimento*Largura*Profundidade*Quantidade	1,00	1,00	1,50	33,00	49,50
Baldrame	Comprimento*Largura*Profundidade*Quantidade	80,19	0,20	0,60	1,00	9,62
						59,12

TOTAL DA MEMÓRIA DE CÁLCULO: 59,12

3.2. C0095 APILOAMENTO DE PISO OU FUNDO DE VALAS C/MAÇO DE 30 A 60 KG (M2)

	Comprimento	Largura	Quantidade	QTD	
Sapatas	Comprimento*Largura*Quantidade	1,00	1,00	33,00	33,00
					33,00

TOTAL DA MEMÓRIA DE CÁLCULO: 33,00

3.3. 104737 REATERRO MANUAL DE VALAS, COM PLACA VIBRATÓRIA. AF\_08/2023 (M3)

	Vescavação	Vconcreto	QTD	
	Vescavação-Vconcreto	59,12	20,22	38,90
				38,90

TOTAL DA MEMÓRIA DE CÁLCULO: 38,90

3.4. 101118 ESCAVAÇÃO HORIZONTAL EM SOLO DE 1A CATEGORIA COM TRATOR DE ESTEIRAS (125HP/LÂMINA: 2,70M3). AF\_07/2020 (M3)

	Área	Altura	QTD	
	Área*Altura	181,93	0,30	54,58
				54,58

TOTAL DA MEMÓRIA DE CÁLCULO: 54,58

3.5. 97918 TRANSPORTE COM CAMINHÃO BASCULANTE DE 6 M³, EM VIA URBANA PAVIMENTADA, DMT ATÉ 30 KM (UNIDADE: TXKM). AF\_07/2020 (TXKM)

	VOLUME	Taxa	DMT	Empolamento	QTD	
	VOLUME*Taxa*DMT*Empolamento	54,58	1,92	3,80	1,14	453,97
						453,97

TOTAL DA MEMÓRIA DE CÁLCULO: 453,97

MEMÓRIAS DE CÁLCULO				Folha 2270	
OBRA:	ESCOLA FRANCISCO SALES DE CARVALHO	DATA :	14/01/2026	BDI :	25,92%
LOCAL:	Localidade de Córrego da Forquilha II - Jijoca de Jericoacoara-CE	FONTE	VERSÃO	HOR	Rubrica
PROPRIETÁRIO:	Município de Jijoca de Jericoacoara	ORSE	2025/11	111,36%	89,82%
		SEINFRA	028.1 COM DESONERAÇÃO	84,44%	47,48%
		SINAPI	2025/12 COM DESONERAÇÃO	92,17%	53,50%
		PRÓPRIA	PRÓPRIA	0,00%	0,00%

3.6. 105561 EXECUÇÃO E COMPACTAÇÃO DE CORPO DE ATERRO DE ATERRO (95% DE ENERGIA DO PROCTOR NORMAL) COM SOLO PREDOMINANTEMENTE ARENOSO, EM CAMADAS COM ESPESSURA DE 10 CM - EXCLUSIVE ESCAVAÇÃO, CARGA E TRANSPORTE E SOLO. AF\_09/2024 (M3)

	Área	Altura	QTD
Área*Altura	181,93	0,30	54,58
			54,58

TOTAL DA MEMÓRIA DE CÁLCULO: 54,58

3.7. C2840 INDENIZAÇÃO DE JAZIDA (M3)

	Área	Altura	QTD
Área*Altura	181,93	0,30	54,58
			54,58

TOTAL DA MEMÓRIA DE CÁLCULO: 54,58

4.1. 96619 LASTRO DE CONCRETO MAGRO, APLICADO EM BLOCOS DE COROAMENTO OU SAPATAS, ESPESSURA DE 5 CM. AF\_01/2024 (M2)

	Comprimento	Largura	Quantidade	QTD	
Sapatas	Comprimento*Largura*Quantidade	1,00	1,00	33,00	33,00
				33,00	

TOTAL DA MEMÓRIA DE CÁLCULO: 33,00

4.2. 101166 ALVENARIA DE EMBASAMENTO COM BLOCO ESTRUTURAL DE CERÂMICA, DE 14X19X29CM E ARGAMASSA DE ASSENTAMENTO COM PREPARO EM BETONEIRA. AF\_05/2020 (M3)

	Comprimento	Largura	Profundidade	Quantidade	QTD	
Baldrame	Comprimento*Largura*Profundidade*Quantidade	80,19	0,20	0,30	1,00	4,81
					4,81	

TOTAL DA MEMÓRIA DE CÁLCULO: 4,81

4.3. 92431 MONTAGEM E DESMONTAGEM DE FÔRMA DE PILARES RETANGULARES E ESTRUTURAS SIMILARES, PÉ-DIREITO SIMPLES, EM CHAPA DE MADEIRA COMPENSADA PLASTIFICADA, 10 UTILIZAÇÕES. AF\_09/2020 (M2)

	Perimetro	Altura	Quantidade	Utilizações	QTD	
Sapatas	(Perimetro*Altura*Quantidade)/Utilizações	3,20	0,50	33,00	10,00	5,28
Baldrame	(Perimetro*Altura*Quantidade)/Utilizações	80,19	0,75	1,00	10,00	6,01
Pilares	(Perimetro*Altura*Quantidade)/Utilizações	0,80	4,00	33,00	10,00	10,56
					21,85	

TOTAL DA MEMÓRIA DE CÁLCULO: 21,85

4.4. 92468 MONTAGEM E DESMONTAGEM DE FÔRMA DE VIGA, ESCORAMENTO METÁLICO, PÉ-DIREITO SIMPLES, EM CHAPA DE MADEIRA PLASTIFICADA, 10 UTILIZAÇÕES. AF\_09/2020 (M2)

MEMÓRIAS DE CÁLCULO			Folha 227	
OBRA:	ESCOLA FRANCISCO SALES DE CARVALHO	DATA :	14/01/2026	BDI : 25,02%
LOCAL:	Localidade de Córrego da Forquilha II - Jijoca de Jericoacoara-CE	FONTE	VERSÃO	HORA
PROPRIETÁRIO:	Município de Jijoca de Jericoacoara	ORSE	2025/11	111,36% 69,82%
		SEINFRA	028.1 COM DESONERAÇÃO	84,44% 47,48%
		SINAPI	2025/12 COM DESONERAÇÃO	92,17% 53,50%
		PRÓPRIA	PRÓPRIA	0,00% 0,00%

		Perímetro	Altura	Quantidade	Utilizações	QTD
Vigas	(Perímetro*Altura*Quantidade)/Utilizações	80,19	0,75	1,00	10,00	6,01
						6,01

TOTAL DA MEMÓRIA DE CÁLCULO: 6,01

#### 4.5. C4151 ARMADURA DE AÇO CA 50/60 (KG)

	Vconcreto	Taxa	QTD
Vconcreto*Taxa	22,73	85,00	1.932,05
			1.932,05

TOTAL DA MEMÓRIA DE CÁLCULO: 1.932,05

#### 6. 94965 CONCRETO FCK = 25MPA, TRAÇO 1:2,3:2,7 (EM MASSA SECA DE CIMENTO/ AREIA MÉDIA/ BRITA 1) - PREPARO MECÂNICO COM BETONEIRA 400 L. AF\_05/2021 (M3)

	Comprimento	Largura	Altura	Quantidade	QTD	
Sapatas	Comprimento*Largura*Altura*Quantidade	0,80	0,80	0,50	33,00	10,56
Pilares de arranque	Comprimento*Largura*Altura*Quantidade	0,25	0,15	1,00	33,00	1,24
Baldrame	Comprimento*Largura*Altura*Quantidade	80,19	0,15	0,30	1,00	3,61
Pilares	Comprimento*Largura*Altura*Quantidade	0,25	0,15	3,00	33,00	3,71
Vigas	Comprimento*Largura*Altura*Quantidade	80,19	0,15	0,30	1,00	3,61
						22,73


TOTAL DA MEMÓRIA DE CÁLCULO: 22,73

#### 7. 103670 LANÇAMENTO COM USO DE BALDES, ADENSAMENTO E ACABAMENTO DE CONCRETO EM ESTRUTURAS. AF\_02/2022 (M3)

	Comprimento	Largura	Altura	Quantidade	QTD	
Sapatas	Comprimento*Largura*Altura*Quantidade	0,80	0,80	0,50	33,00	10,56
Pilares de arranque	Comprimento*Largura*Altura*Quantidade	0,25	0,15	1,00	33,00	1,24
Baldrame	Comprimento*Largura*Altura*Quantidade	80,19	0,15	0,30	1,00	3,61
Pilares	Comprimento*Largura*Altura*Quantidade	0,25	0,15	3,00	33,00	3,71
Vigas	Comprimento*Largura*Altura*Quantidade	80,19	0,15	0,30	1,00	3,61
						22,73

TOTAL DA MEMÓRIA DE CÁLCULO: 22,73

#### 4.8. 101964 LAJE PRÉ-MOLDADA UNIDIRECIONAL, BIAPOIADA, PARA FORRO, ENCHIMENTO EM CERÂMICA, VIGOTA CONVENCIONAL, ALTURA TOTAL DA LAJE "LT" = 12 CM (ENCHIMENTO+CAPA) = (8+4). AF\_08/2025 (M2)

MEMÓRIAS DE CÁLCULO			Folha 2272	
	OBRA:	ESCOLA FRANCISCO SALES DE CARVALHO	DATA : 14/01/2026	BDI : 25,92%
	LOCAL:	Localidade de Córrego da Forquilha II - Jijoca de Jericoacoara-CE	FONTE	VERSÃO
	PROPRIETÁRIO:	Município de Jijoca de Jericoacoara	ORSE	2025/11
			SEINFRA	028.1 COM DESONERAÇÃO
			SINAPI	2025/12 COM DESONERAÇÃO
			PRÓPRIA	PRÓPRIA
				111,36% 69,82%
				84,44% 47,48%
				92,17% 53,50%
				0,00% 0,00%

	Área	QTD
Banheiro	3,25	3,25
		3,25

TOTAL DA MEMÓRIA DE CÁLCULO: 3,25

5.1. 98557 IMPERMEABILIZAÇÃO DE SUPERFÍCIE COM EMULSÃO ASFÁLTICA, 2 DEMÃOS. AF\_09/2023 (M2)

	Comprimento	Largura	QTD
Baldrame	80,19	0,75	60,14
			60,14

TOTAL DA MEMÓRIA DE CÁLCULO: 60,14

5.2. C1472 IMPERMEABILIZAÇÃO P/ REBAIXO BANHEIRO E COZINHA C/TINTA ASFÁLTICA (M2)

	Comprimento	Largura	QTD
Banheiro (Piso e até 1,50m da parede)	5,50	4,30	23,65
			23,65

TOTAL DA MEMÓRIA DE CÁLCULO: 23,65

6.1. 103329 ALVENARIA DE VEDAÇÃO DE BLOCOS CERÂMICOS FURADOS NA HORIZONTAL DE 9X19X19 CM (ESPESSURA 9 CM) E ARGAMASSA DE ASSENTAMENTO COM PREPARO MANUAL. AF\_12/2021 (M2)

	Perímetro	Altura	Vãos	QTD
(Perímetro*Altura)- Vãos	80,19	3,00	17,19	223,38
				223,38

TOTAL DA MEMÓRIA DE CÁLCULO: 223,38

6.2. 105024 VERGA MOLDADA IN LOCO EM CONCRETO, ESPESSURA DE \*10\* CM. AF\_03/2024 (M)

	Comprimento	QTD
Vãos de portas e janelas	16,10	16,10
		16,10

TOTAL DA MEMÓRIA DE CÁLCULO: 16,10

6.3. 105030 CONTRAVERGA MOLDADA IN LOCO EM CONCRETO, ESPESSURA DE \*10\* CM. AF\_03/2024 (M)

	Comprimento	QTD
Janelas	11,40	11,40
		11,40

TOTAL DA MEMÓRIA DE CÁLCULO: 11,40

7.1. 94570 JANELA DE ALUMÍNIO DE CORRER COM 2 FOLHAS PARA VIDROS (VIDROS INCLUSOS), BATENTE/ REQUADRO 6 A 14 CM, ACABAMENTO COM ACETATO OU BRILHANTE, FIXAÇÃO COM PARAFUSO, SEM GUARNIÇÃO/ ALIZAR, DIMENSÕES 100X120 CM, VEDAÇÃO COM SILICONE, EXCLUSIVE CONTRAMARCO - FORNECIMENTO E INSTALAÇÃO. AF\_11/2024 (M2)

MEMÓRIAS DE CÁLCULO			Folha 2273	
OBRA:	ESCOLA FRANCISCO SALES DE CARVALHO	DATA :	14/01/2026	BDI : 25,92%
LOCAL:	Localidade de Córrego da Forquilha II - Jijoca de Jericoacoara-CE	FONTE	VERSÃO	RUBRICA
PROPRIETÁRIO:	Município de Jijoca de Jericoacoara	ORSE	2025/11	111,36% 89,82%
		SEINFRA	028.1 COM DESONERAÇÃO	84,44% 47,48%
		SINAPI	2025/12 COM DESONERAÇÃO	92,17% 53,50%
		PRÓPRIA	PRÓPRIA	0,00% 0,00%

		Largura	Altura	Quantidade	QTD
Janelas Salas	Largura*Altura*Quantidade	1,50	1,00	6,00	9,00
Janela Banheiro	Largura*Altura*Quantidade	0,80	0,40	1,00	0,32
					9,32

TOTAL DA MEMÓRIA DE CÁLCULO: 9,32

### 7.2. C1873 PELÍCULA DE INSULFILM (M2)

		Largura	Altura	Quantidade	QTD
Janela Banheiro	Largura*Altura*Quantidade	0,80	0,40	1,00	0,32
					0,32

TOTAL DA MEMÓRIA DE CÁLCULO: 0,32

### 7.3. C1967 PORTA DE ALUMÍNIO ANODIZADO COMPACTA (M2)

		Largura	Altura	Quantidade	QTD
Portas de 0,80m	Largura*Altura*Quantidade	0,80	2,10	5,00	8,40
Portas de 0,70m	Largura*Altura*Quantidade	0,70	2,10	1,00	1,47
					9,87

TOTAL DA MEMÓRIA DE CÁLCULO: 9,87

### 7.4. 91306 FECHADURA DE EMBUTIR SEM CILINDRO, PARA PORTAS INTERNAS, COMPLETA, ACABAMENTO PADRÃO MÉDIO, COM EXECUÇÃO DE FURO - FORNECIMENTO E INSTALAÇÃO. AF\_10/2025 (UN)

	Total	QTD
Total	6,00	6,00
		6,00

TOTAL DA MEMÓRIA DE CÁLCULO: 6,00

### 8.1. 92547 FABRICAÇÃO E INSTALAÇÃO DE TESOURA INTEIRA EM MADEIRA NÃO APARELHADA, VÃO DE 5 M, PARA TELHA CERÂMICA OU DE CONCRETO, INCLUSO IÇAMENTO. AF\_10/2025 (UN)

	Total	QTD
Biblioteca	2,00	2,00
		2,00

TOTAL DA MEMÓRIA DE CÁLCULO: 2,00

### 8.2. 92548 FABRICAÇÃO E INSTALAÇÃO DE TESOURA INTEIRA EM MADEIRA NÃO APARELHADA, VÃO DE 6 M, PARA TELHA CERÂMICA OU DE CONCRETO, INCLUSO IÇAMENTO. AF\_10/2025 (UN)

	Total	QTD
Depósito	1,00	1,00
		1,00

TOTAL DA MEMÓRIA DE CÁLCULO: 1,00

### 8.3. 92539 TRAMA DE MADEIRA COMPOSTA POR RIPAS, CAIBROS E TERÇAS PARA TELHADOS DE ATÉ 2 ÁGUAS PARA TELHA CERÂMICA OU DE CONCRETO, INCLUSO TRANSPORTE VERTICAL. AF\_10/2025 (M2)

MEMÓRIAS DE CÁLCULO		Folha <u>2274</u>	
OBRA:	ESCOLA FRANCISCO SALES DE CARVALHO	DATA:	14/01/2026
LOCAL:	Localidade de Córrego da Forquilha II - Jijoca de Jericoacoara-CE	BDI:	25,92%
PROPRIETÁRIO:	Município de Jijoca de Jericoacoara	Rubrica	
		FONTE	VERSÃO
		ORSE	2025/11
		SEINFRA	028.1 COM DESONERAÇÃO
		SINAPI	2025/12 COM DESONERAÇÃO
		PRÓPRIA	PRÓPRIA
			111,36% 89,82%
			84,44% 47,48%
			92,17% 53,50%
			0,00% 0,00%

	Área	QTD
Novos Ambientes e Passarela	242,98	242,98
		242,98

TOTAL DA MEMÓRIA DE CÁLCULO: 242,98

8.4. 94201 TELHAMENTO COM TELHA CERÂMICA CAPA-CANAL, TIPO COLONIAL, COM ATÉ 2 ÁGUAS, INCLUSO TRANSPORTE VERTICAL. AF\_07/2019 (M2)

	Área	QTD
Novos Ambientes e Passarela	242,98	242,98
		242,98

TOTAL DA MEMÓRIA DE CÁLCULO: 242,98

5. C0387 BEIRA E BICA EM TELHA COLONIAL (M)

	Comprimento	Lados	QTD
Comprimento*Lados	84,19	1,00	84,19
			84,19

TOTAL DA MEMÓRIA DE CÁLCULO: 84,19

8.6. 94221 CUMEEIRA PARA TELHA CERÂMICA EMBOÇADA COM ARGAMASSA TRAÇO 1:2:9 (CIMENTO, CAL E AREIA) PARA TELHADOS COM ATÉ 2 ÁGUAS, INCLUSO TRANSPORTE VERTICAL. AF\_07/2019 (M)

	Comprimento	QTD
Comprimento	37,42	37,42
		37,42

TOTAL DA MEMÓRIA DE CÁLCULO: 37,42

8.7. C0388 BEIRAL DE MADEIRA DE (2 X 8)cm, INCLUSIVE PINTURA (M)

	Comprimento	Lados	QTD
Comprimento*Lados	84,19	1,00	84,19
			84,19

TOTAL DA MEMÓRIA DE CÁLCULO: 84,19

8.8. C2200 RETELHAMENTO C/ TELHA CERÂMICA ATE 20% NOVA (M2)

	Área	QTD
Blocos existentes	1.535,52	1.535,52
		1.535,52

TOTAL DA MEMÓRIA DE CÁLCULO: 1.535,52

9.1. 87879 CHAPISCO APLICADO EM ALVENARIAS E ESTRUTURAS DE CONCRETO INTERNAS, COM COLHER DE PEDREIRO. ARGAMASSA TRAÇO 1:3 COM PREPARO EM BETONEIRA 400L. AF\_10/2022 (M2)

	Área	Lados	QTD
Alvenaria	223,38	2,00	446,76
			446,76

TOTAL DA MEMÓRIA DE CÁLCULO: 446,76

MEMÓRIAS DE CÁLCULO			
OBRA:	ESCOLA FRANCISCO SALES DE CARVALHO	DATA:	14/01/2026
LOCAL:	Localidade de Córrego da Forquilha II - Jijoca de Jericoacoara-CE	FONTE	VERSÃO
PROPRIETÁRIO:	Município de Jijoca de Jericoacoara	ORSE	2025/11
		SEINFRA	028.1 COM DESONERAÇÃO
		SINAPI	2025/12 COM DESONERAÇÃO
		PRÓPRIA	PRÓPRIA
		HORA	MES
		111,36%	69,82%
		84,44%	47,48%
		92,17%	53,50%
		0,00%	0,00%

9.2. 87554 EMBOÇO, EM ARGAMASSA TRAÇO 1:2:8, PREPARO MANUAL, APLICADO MANUALMENTE EM PAREDES INTERNAS DE AMBIENTES COM ÁREA MAIOR QUE 10M², E = 10MM, COM TALISCAS. AF\_03/2024 (M2)

		Perímetro	Altura	QTD
Biblioteca	Perímetro*Altura	38,70	1,00	38,70
Sala dos Professores	Perímetro*Altura	19,80	1,00	19,80
Banheiro	Perímetro*Altura	7,11	3,00	21,33
NUPS	Perímetro*Altura	8,42	1,00	8,42
				88,25

TOTAL DA MEMÓRIA DE CÁLCULO: 88,25

9.3. 104959 MASSA ÚNICA, EM ARGAMASSA TRAÇO 1:2:8 PREPARO MANUAL, APLICADA MANUALMENTE EM PAREDES INTERNAS DE AMBIENTES COM ÁREA MAIOR QUE 10M², E = 10MM, COM TALISCAS. AF\_03/2024 (M2)

		Chapisco	Emboço	QTD
	Chapisco-Emboço	446,76	88,25	358,51
				358,51

TOTAL DA MEMÓRIA DE CÁLCULO: 358,51

9.4. C4445 CERÂMICA ESMALTADA RETIFICADA C/ ARG. PRÉ-FABRICADA ACIMA DE 30x30cm (900cm²) - PEI-5/PEI-4 - P/ PAREDE (M2)

		Perímetro	Altura	QTD
Biblioteca	Perímetro*Altura	38,70	1,00	38,70
Sala dos Professores	Perímetro*Altura	27,20	1,00	27,20
Banheiro	Perímetro*Altura	7,11	3,00	21,33
NUPS	Perímetro*Altura	13,90	1,00	13,90
Substituição de revestimento	Perímetro*Altura	20,33	1,00	20,33
				121,46


TOTAL DA MEMÓRIA DE CÁLCULO: 121,46

9.5. C1427 REJUNTAMENTO C/ ARG. PRÉ-FABRICADA, JUNTA ENTRE 2mm E 6mm EM CERÂMICA, ACIMA DE 30x30 cm (900 cm²) E PORCELANATOS (PAREDE/PISO) (M2)

		Perímetro	Altura	QTD
Biblioteca	Perímetro*Altura	38,70	1,00	38,70
Sala dos Professores	Perímetro*Altura	27,20	1,00	27,20
Banheiro	Perímetro*Altura	7,11	3,00	21,33
NUPS	Perímetro*Altura	13,90	1,00	13,90
Substituição de revestimento	Perímetro*Altura	20,33	1,00	20,33
				121,46

TOTAL DA MEMÓRIA DE CÁLCULO: 121,46

9.6. 96114 FORRO EM DRYWALL, PARA AMBIENTES COMERCIAIS, INCLUSIVE ESTRUTURA BIRECIONAL DE FIXAÇÃO. AF\_08/2023\_PS (M2)

MEMÓRIAS DE CÁLCULO			Folha <u>2276</u>	
	OBRA:	ESCOLA FRANCISCO SALES DE CARVALHO	DATA : 14/01/2026	RDI : 25,92%
	LOCAL:	Localidade de Córrego da Forquilha II - Jijoca de Jericoacoara-CE	FONTE	VERSÃO
	PROPRIETÁRIO:	Município de Jijoca de Jericoacoara	ORSE	2025/11
			SEINFRA	028.1 COM DESONERAÇÃO
			SINAPI	2025/12 COM DESONERAÇÃO
			PRÓPRIA	PRÓPRIA
				111,36% 89,82%
				84,44% 47,48%
				92,17% 53,50%
				0,00% 0,00%

	Área	QTD
Biblioteca	50,00	50,00
Sala dos Professores	39,65	39,65
NUPS	13,43	13,43
Sala	13,43	13,43
Depósito	37,63	37,63
		154,14

TOTAL DA MEMÓRIA DE CÁLCULO: 154,14

### 10.1. C3025 PISO MORTO CONCRETO FCK=13,5MPa C/PREPARO E LANÇAMENTO (M3)

	Área	Espessura	QTD
Biblioteca	Área*Espessura	50,00	0,10
			5,00
Circulação	Área*Espessura	24,54	0,10
			2,45
Sala dos Professores	Área*Espessura	39,65	0,10
			3,97
Banheiro	Área*Espessura	3,25	0,10
			0,33
NUPS	Área*Espessura	13,43	0,10
			1,34
Sala	Área*Espessura	13,43	0,10
			1,34
Depósito	Área*Espessura	37,63	0,10
			3,76
Passarela	Área*Espessura	30,00	0,10
			3,00
			21,19

TOTAL DA MEMÓRIA DE CÁLCULO: 21,19

### 10.2. C2179 REGULARIZAÇÃO DE BASE C/ ARGAMASSA CIMENTO E AREIA S/ PENEIRAR, TRAÇO 1:4 - ESP= 3cm (M2)

	Área	QTD
Biblioteca	Área	50,00
		50,00
Circulação	Área	24,54
		24,54
Sala dos Professores	Área	39,65
		39,65
Banheiro	Área	3,25
		3,25
NUPS	Área	13,43
		13,43
Sala	Área	13,43
		13,43
Depósito	Área	37,63
		37,63
Passarela	Área	30,00
		30,00
		211,93

TOTAL DA MEMÓRIA DE CÁLCULO: 211,93

### 10.3. C3001 CERÂMICA ESMALTADA RETIFICADA C/ ARG. PRÉ-FABRICADA ACIMA DE 30x30 cm (900 cm<sup>2</sup>) - PEI-5/PEI-4 - P/ PISO (M2)

	Área	QTD
Biblioteca	Área	50,00
		50,00
Circulação	Área	24,54
		24,54
Sala dos Professores	Área	39,65
		39,65
Banheiro	Área	3,25
		3,25
NUPS	Área	13,43
		13,43
Sala	Área	13,43
		13,43
Depósito	Área	37,63
		37,63
Passarela	Área	30,00
		30,00
		211,93

MEMÓRIAS DE CÁLCULO			Folha <u>227</u>	
OBRA:	ESCOLA FRANCISCO SALES DE CARVALHO	DATA : 14/01/2026	BDI : 25,92%	
LOCAL:	Localidade de Córrego da Forquilha II - Jijoca de Jericoacoara-CE	FONTE	VERSÃO	Rubrica
PROPRIETÁRIO:	Município de Jijoca de Jericoacoara	ORSE	2025/11	111,36% 69,82%
		SEINFRA	028.1 COM DESONERAÇÃO	84,44% 47,48%
		SINAPI	2025/12 COM DESONERAÇÃO	92,17% 53,50%
		PRÓPRIA	PRÓPRIA	0,00% 0,00%

TOTAL DA MEMÓRIA DE CÁLCULO: 211,93

10.4. C1427 REJUNTAMENTO C/ ARG. PRÉ-FABRICADA, JUNTA ENTRE 2mm E 6mm EM CERÂMICA, ACIMA DE 30x30 cm (900 cm²) E PORCELANATOS (PAREDE/PISO) (M2)

	Área	QTD
Biblioteca	50,00	50,00
Circulação	24,54	24,54
Sala dos Professores	39,65	39,65
Banheiro	3,25	3,25
NUPS	13,43	13,43
Sala	13,43	13,43
Depósito	37,63	37,63
Passarela	30,00	30,00
		211,93

TOTAL DA MEMÓRIA DE CÁLCULO: 211,93

10.5. 98689 SOLEIRA EM GRANITO, LARGURA 15 CM, ESPESSURA 2,0 CM. AF\_09/2020 (M)

	Comprimento	QTD
Portas de 0,80m	4,00	4,00
Portas de 0,70m	0,70	0,70
		4,70

TOTAL DA MEMÓRIA DE CÁLCULO: 4,70

10.6. 94990 EXECUÇÃO DE PASSEIO (CALÇADA) OU PISO DE CONCRETO COM CONCRETO MOLDADO IN LOCO, FEITO EM OBRA, ACABAMENTO CONVENCIONAL, NÃO ARMADO. AF\_08/2022 (M3)

	Comprimento	Largura	Espessura	QTD
Comprimento*Largura*Espessura	69,80	0,60	0,08	3,35
				3,35

TOTAL DA MEMÓRIA DE CÁLCULO: 3,35

10.7. C5028 PISO INTERTRAVADO TIPO TIJOLINHO (20 X 10 X 4CM), CINZA - COMPACTAÇÃO MECANIZADA (M2)

	Área01	Área02	QTD
Pátio descoberto	417,60	112,45	530,05
			530,05


TOTAL DA MEMÓRIA DE CÁLCULO: 530,05

11.1. C0607 CAIXA EM ALVENARIA (60X60X60cm) DE 1 TIJOLO COMUM, LASTRO DE CONCRETO E TAMPA DE CONCRETO (UN)

	Total	QTD
Total	1,00	1,00
		1,00

TOTAL DA MEMÓRIA DE CÁLCULO: 1,00

11.2. 104328 CAIXA SIFONADA, COM GRELHA QUADRADA, PVC, DN 150 X 150 X 50 MM, JUNTA SOLDÁVEL, FORNECIDA E INSTALADA EM RAMAL DE DESCARGA OU EM RAMAL DE ESGOTO

MEMÓRIAS DE CÁLCULO				Folha 2278	
	OBRA:	ESCOLA FRANCISCO SALES DE CARVALHO	DATA : 14/01/2026		
	LOCAL:	Localidade de Córrego da Forquilha II - Jijoca de Jericoacoara-CE	FONTE	VERSÃO	HORA
	PROPRIETÁRIO:	Município de Jijoca de Jericoacoara	ORSE	2025/11	111,36%
			SEINFRA	028.1 COM DESONERAÇÃO	84,44%
			SINAPI	2025/12 COM DESONERAÇÃO	92,17%
			PRÓPRIA	PRÓPRIA	0,00%

SANITÁRIO. AF\_08/2022 (UN)

	Total	QTD
Total	1,00	1,00
		1,00

TOTAL DA MEMÓRIA DE CÁLCULO: 1,00

11.3. 89726 JOELHO 45 GRAUS, PVC, SERIE NORMAL, ESGOTO PREDIAL, DN 40 MM, JUNTA SOLDÁVEL, FORNECIDO E INSTALADO EM RAMAL DE DESCARGA OU RAMAL DE ESGOTO SANITÁRIO. AF\_08/2022 (UN)

	Total	QTD
Total	1,00	1,00
		1,00

TOTAL DA MEMÓRIA DE CÁLCULO: 1,00

11.4. 89732 JOELHO 45 GRAUS, PVC, SERIE NORMAL, ESGOTO PREDIAL, DN 50 MM, JUNTA ELÁSTICA, FORNECIDO E INSTALADO EM RAMAL DE DESCARGA OU RAMAL DE ESGOTO SANITÁRIO. AF\_08/2022 (UN)

	Total	QTD
Total	2,00	2,00
		2,00

TOTAL DA MEMÓRIA DE CÁLCULO: 2,00

11.5. 89724 JOELHO 90 GRAUS, PVC, SERIE NORMAL, ESGOTO PREDIAL, DN 40 MM, JUNTA SOLDÁVEL, FORNECIDO E INSTALADO EM RAMAL DE DESCARGA OU RAMAL DE ESGOTO SANITÁRIO. AF\_08/2022 (UN)

	Total	QTD
Total	2,00	2,00
		2,00

TOTAL DA MEMÓRIA DE CÁLCULO: 2,00

11.6. 89744 JOELHO 90 GRAUS, PVC, SERIE NORMAL, ESGOTO PREDIAL, DN 100 MM, JUNTA ELÁSTICA, FORNECIDO E INSTALADO EM RAMAL DE DESCARGA OU RAMAL DE ESGOTO SANITÁRIO. AF\_08/2022 (UN)

	Total	QTD
Total	1,00	1,00
		1,00


TOTAL DA MEMÓRIA DE CÁLCULO: 1,00

11.7. 89408 JOELHO 90 GRAUS, PVC, SOLDÁVEL, DN 25MM, INSTALADO EM RAMAL DE DISTRIBUIÇÃO DE ÁGUA - FORNECIMENTO E INSTALAÇÃO. AF\_06/2022 (UN)

	Total	QTD
Total	2,00	2,00
		2,00

TOTAL DA MEMÓRIA DE CÁLCULO: 2,00

11.8. 89366 JOELHO 90 GRAUS COM BUCHA DE LATÃO, PVC, SOLDÁVEL, DN 25MM, X 3/4 INSTALADO EM RAMAL OU SUB-RAMAL DE ÁGUA - FORNECIMENTO E INSTALAÇÃO. AF\_06/2022

MEMÓRIAS DE CÁLCULO				Folha 2279	
	OBRA:	ESCOLA FRANCISCO SALES DE CARVALHO	DATA : 14/01/2026		
	LOCAL:	Localidade de Córrego da Forquilha II - Jijoca de Jericoacoara-CE	FONTE	VERSÃO	Rubrica
	PROPRIETÁRIO:	Município de Jijoca de Jericoacoara	ORSE	2025/11	111,36% 69,82%
			SEINFRA	028.1 COM DESONERAÇÃO	84,44% 47,48%
			SINAPI	2025/12 COM DESONERAÇÃO	92,17% 53,50%
			PRÓPRIA	PRÓPRIA	0,00% 0,00%

(UN)

		Total	QTD
	Total	2,00	2,00
			2,00

TOTAL DA MEMÓRIA DE CÁLCULO: 2,00

11.9. 89754 LUIVA DE CORRER, PVC, SERIE NORMAL, ESGOTO PREDIAL, DN 50 MM, JUNTA ELÁSTICA, FORNECIDO E INSTALADO EM RAMAL DE DESCARGA OU RAMAL DE ESGOTO SANITÁRIO. AF\_08/2022 (UN)

		Total	QTD
	Total	2,00	2,00
			2,00

TOTAL DA MEMÓRIA DE CÁLCULO: 2,00

11.10. 89779 LUIVA DE CORRER, PVC, SERIE NORMAL, ESGOTO PREDIAL, DN 100 MM, JUNTA ELÁSTICA, FORNECIDO E INSTALADO EM RAMAL DE DESCARGA OU RAMAL DE ESGOTO SANITÁRIO. AF\_08/2022 (UN)

		Total	QTD
	Total	2,00	2,00
			2,00

TOTAL DA MEMÓRIA DE CÁLCULO: 2,00

11.11. 104344 TE, PVC, SÉRIE NORMAL, ESGOTO PREDIAL, DN 100 X 50 MM, JUNTA ELÁSTICA, FORNECIDO E INSTALADO EM RAMAL DE DESCARGA OU RAMAL DE ESGOTO SANITÁRIO. AF\_08/2022 (UN)

		Total	QTD
	Total	1,00	1,00
			1,00

TOTAL DA MEMÓRIA DE CÁLCULO: 1,00

11.12. 89440 TE, PVC, SOLDÁVEL, DN 25MM, INSTALADO EM RAMAL DE DISTRIBUIÇÃO DE ÁGUA - FORNECIMENTO E INSTALAÇÃO. AF\_06/2022 (UN)

		Total	QTD
	Total	2,00	2,00
			2,00


TOTAL DA MEMÓRIA DE CÁLCULO: 2,00

11.13. 90374 TÊ COM BUCHA DE LATÃO NA BOLSA CENTRAL, PVC, SOLDÁVEL, DN 25MM X 3/4, INSTALADO EM RAMAL OU SUB-RAMAL DE ÁGUA - FORNECIMENTO E INSTALAÇÃO. AF\_06/2022 (UN)

		Total	QTD
	Total	1,00	1,00
			1,00

TOTAL DA MEMÓRIA DE CÁLCULO: 1,00

11.14. 89402 TUBO, PVC, SOLDÁVEL, DE 25MM, INSTALADO EM RAMAL DE DISTRIBUIÇÃO DE ÁGUA FORNECIMENTO E INSTALAÇÃO. AF\_06/2022 (M)

MEMÓRIAS DE CÁLCULO			Folha <u>2280</u>	
	OBRA:	ESCOLA FRANCISCO SALES DE CARVALHO	DATA : 14/01/2026	BDI : 25,92%
	LOCAL:	Localidade de Córrego da Forquilha II - Jijoca de Jericoacoara-CE	FONTE	VERSÃO
	PROPRIETÁRIO:	Município de Jijoca de Jericoacoara	ORSE	2025/11
			SEINFRA	028.1 COM DESONERAÇÃO
			SINAPI	2025/12 COM DESONERAÇÃO
			PRÓPRIA	PRÓPRIA
				111,36% 89,42%
				84,44% 47,48%
				92,17% 53,50%
				0,00% 0,00%

	Total	QTD
Total	18,12	18,12
		18,12

TOTAL DA MEMÓRIA DE CÁLCULO: 18,12

11.15. 89711 TUBO PVC, SERIE NORMAL, ESGOTO PREDIAL, DN 40 MM, FORNECIDO E INSTALADO EM RAMAL DE DESCARGA OU RAMAL DE ESGOTO SANITÁRIO. AF\_08/2022 (M)

	Total	QTD
Total	2,62	2,62
		2,62

TOTAL DA MEMÓRIA DE CÁLCULO: 2,62

11.16. 89712 TUBO PVC, SERIE NORMAL, ESGOTO PREDIAL, DN 50 MM, FORNECIDO E INSTALADO EM RAMAL DE DESCARGA OU RAMAL DE ESGOTO SANITÁRIO. AF\_08/2022 (M)

	Total	QTD
Total	4,73	4,73
		4,73

TOTAL DA MEMÓRIA DE CÁLCULO: 4,73

11.17. 89714 TUBO PVC, SERIE NORMAL, ESGOTO PREDIAL, DN 100 MM, FORNECIDO E INSTALADO EM RAMAL DE DESCARGA OU RAMAL DE ESGOTO SANITÁRIO. AF\_08/2022 (M)

	Total	QTD
Total	2,28	2,28
		2,28

TOTAL DA MEMÓRIA DE CÁLCULO: 2,28

11.18. 103049 REGISTRO DE PRESSÃO, PVC, SOLDÁVEL, VOLANTE SIMPLES, DN 25 MM - FORNECIMENTO E INSTALAÇÃO. AF\_08/2021 (UN)

	Total	QTD
Total	1,00	1,00
		1,00

TOTAL DA MEMÓRIA DE CÁLCULO: 1,00

11.19. 89353 REGISTRO DE GAVETA BRUTO, LATÃO, ROSCÁVEL, 3/4" - FORNECIMENTO E INSTALAÇÃO. AF\_08/2021 (UN)

	Total	QTD
Total	1,00	1,00
		1,00

TOTAL DA MEMÓRIA DE CÁLCULO: 1,00

11.20. 104348 TERMINAL DE VENTILAÇÃO, PVC, SÉRIE NORMAL, ESGOTO PREDIAL, DN 50 MM, JUNTA SOLDÁVEL, FORNECIDO E INSTALADO EM PRUMADA DE ESGOTO SANITÁRIO OU VENTILAÇÃO. AF\_08/2022 (UN)

	Total	QTD
Total	1,00	1,00
		1,00

MEMÓRIAS DE CÁLCULO			Folha 228	
OBRA:	ESCOLA FRANCISCO SALES DE CARVALHO	DATA :	14/01/2026	BDI : 25,92%
LOCAL:	Localidade de Córrego da Forquilha II - Jijoca de Jericoacoara-CE	FONTE	VERSÃO	Rubrica
PROPRIETÁRIO:	Município de Jijoca de Jericoacoara	ORSE	2025/11	111,36% 69,82%
		SEINFRA	028.1 COM DESONERAÇÃO	84,44% 47,48%
		SINAPI	2025/12 COM DESONERAÇÃO	92,17% 53,50%
		PRÓPRIA	PRÓPRIA	0,00% 0,00%

TOTAL DA MEMÓRIA DE CÁLCULO: 1,00

11.21. 86931 VASO SANITÁRIO SIFONADO COM CAIXA ACOPLADA LOUÇA BRANCA, INCLUSO ENGATE FLEXÍVEL EM PLÁSTICO BRANCO, 1/2 X 40CM - FORNECIMENTO E INSTALAÇÃO. AF\_01/2020 (UN)

		Total	QTD
	Total	1,00	1,00
			1,00

TOTAL DA MEMÓRIA DE CÁLCULO: 1,00

11.22. C0797 CHUVEIRO PLÁSTICO (INSTALADO) (UN)

		Total	QTD
	Total	1,00	1,00
			1,00

TOTAL DA MEMÓRIA DE CÁLCULO: 1,00

11.23. 00001370 DUCHA HIGIENICA PLASTICA COM REGISTRO METALICO 1/2" (UN)

		Total	QTD
	Total	1,00	1,00
			1,00

TOTAL DA MEMÓRIA DE CÁLCULO: 1,00

11.24. C4835 ESPELHO CRISTAL, ESPESSURA 4MM, COM PARAFUSOS DE FIXAÇÃO, SEM MOLDURA (M2)

		Largura	Altura	Quantidade	QTD
	Largura*Altura*Quantidade	0,50	0,80	1,00	0,40
					0,40

TOTAL DA MEMÓRIA DE CÁLCULO: 0,40

11.25. 86939 LAVATÓRIO LOUÇA BRANCA COM COLUNA, \*44 X 35,5\* CM, PADRÃO POPULAR, INCLUSO SIFÃO FLEXÍVEL EM PVC, VÁLVULA E ENGATE FLEXÍVEL 30CM EM PLÁSTICO E COM TORNEIRA CROMADA PADRÃO POPULAR - FORNECIMENTO E INSTALAÇÃO. AF\_01/2020 (UN)

		Total	QTD
	Total	1,00	1,00
			1,00


TOTAL DA MEMÓRIA DE CÁLCULO: 1,00

11.26. 95546 KIT DE ACESSORIOS PARA BANHEIRO EM METAL CROMADO, 5 PECAS, INCLUSO FIXAÇÃO. AF\_01/2020 (UN)

		Total	QTD
	Total	1,00	1,00
			1,00

TOTAL DA MEMÓRIA DE CÁLCULO: 1,00

11.27. 98053 TANQUE SÉPTICO CIRCULAR, EM CONCRETO PRÉ-MOLDADO, DIÂMETRO INTERNO = 1,40 M, ALTURA INTERNA = 2,50 M, VOLUME ÚTIL: 3463,6 L (PARA 13 CONTRIBUINTES).

MEMÓRIAS DE CÁLCULO			Folha <u>228</u>	
	OBRA:	ESCOLA FRANCISCO SALES DE CARVALHO	DATA : 14/01/2026	
	LOCAL:	Localidade de Córrego da Forquilha II - Jijoca de Jericoacoara-CE	FONTE	VERSÃO
	PROPRIETÁRIO:	Município de Jijoca de Jericoacoara	ORSE	2025/11
			SEINFRA	028.1 COM DESONERAÇÃO
			SINAPI	2025/12 COM DESONERAÇÃO
			PRÓPRIA	PRÓPRIA
			BDI : 25,92%	Rubrica
			111,36%	69,62%
			84,44%	47,48%
			92,17%	53,50%
			0,00%	0,00%

AF\_12/2020 (UN)

		Total	QTD
	Total	1,00	1,00
			1,00

TOTAL DA MEMÓRIA DE CÁLCULO: 1,00

11.28. 98059 FILTRO ANAERÓBIO CIRCULAR, EM CONCRETO PRÉ-MOLDADO, DIÂMETRO INTERNO = 1,88 M, ALTURA INTERNA = 1,50 M, VOLUME ÚTIL: 3331,1 L (PARA 19 CONTRIBUINTES). AF\_12/2020 (UN)

		Total	QTD
	Total	1,00	1,00
			1,00

TOTAL DA MEMÓRIA DE CÁLCULO: 1,00

11.29. 98062 SUMIDOURO CIRCULAR, EM CONCRETO PRÉ-MOLDADO, DIÂMETRO INTERNO = 1,88 M, ALTURA INTERNA = 2,00 M, ÁREA DE INFILTRAÇÃO: 13,1 M<sup>2</sup> (PARA 5 CONTRIBUINTES). AF\_12/2020 (UN)

		Total	QTD
	Total	1,00	1,00
			1,00

TOTAL DA MEMÓRIA DE CÁLCULO: 1,00

12.1. C4762 CAIXA DE LIGAÇÃO PVC 4" X 2" (UN)

		Total	QTD
	Total	8,00	8,00
			8,00

TOTAL DA MEMÓRIA DE CÁLCULO: 8,00

12.2. C4761 CAIXA DE LIGAÇÃO PVC 4" X 4" (UN)

		Total	QTD
	Total	8,00	8,00
			8,00

TOTAL DA MEMÓRIA DE CÁLCULO: 8,00


12.3. 91937 CAIXA OCTOGONAL 3" X 3", PVC, INSTALADA EM LAJE - FORNECIMENTO E INSTALAÇÃO. AF\_03/2023 (UN)

		Total	QTD
	Total	11,00	11,00
			11,00

TOTAL DA MEMÓRIA DE CÁLCULO: 11,00

12.4. C0622 CAIXA DE LIGAÇÃO PLÁSTICA DE SOBREPOR, SISTEMA "X" (UN)

		Total	QTD
	Total	5,00	5,00
			5,00

MEMÓRIAS DE CÁLCULO																						
	OBRA:	ESCOLA FRANCISCO SALES DE CARVALHO	DATA : 14/01/2026																			
	LOCAL:	Localidade de Córrego da Forquilha II - Jijoca de Jericoacoara-CE	RUBRICA																			
	PROPRIETÁRIO:	Município de Jijoca de Jericoacoara	<table border="1"> <tr> <th>FONTE</th> <th>VERSÃO</th> <th>HRM</th> <th>HRM</th> </tr> <tr> <td>ORSE</td> <td>2025/11</td> <td>111,36%</td> <td>69,82%</td> </tr> <tr> <td>SEINFRA</td> <td>028.1 COM DESONERAÇÃO</td> <td>84,44%</td> <td>47,48%</td> </tr> <tr> <td>SINAPI</td> <td>2025/12 COM DESONERAÇÃO</td> <td>92,17%</td> <td>53,50%</td> </tr> <tr> <td>PRÓPRIA</td> <td>PRÓPRIA</td> <td>0,00%</td> <td>0,00%</td> </tr> </table>	FONTE	VERSÃO	HRM	HRM	ORSE	2025/11	111,36%	69,82%	SEINFRA	028.1 COM DESONERAÇÃO	84,44%	47,48%	SINAPI	2025/12 COM DESONERAÇÃO	92,17%	53,50%	PRÓPRIA	PRÓPRIA	0,00%
FONTE	VERSÃO	HRM	HRM																			
ORSE	2025/11	111,36%	69,82%																			
SEINFRA	028.1 COM DESONERAÇÃO	84,44%	47,48%																			
SINAPI	2025/12 COM DESONERAÇÃO	92,17%	53,50%																			
PRÓPRIA	PRÓPRIA	0,00%	0,00%																			

Folha 2283

**TOTAL DA MEMÓRIA DE CÁLCULO: 5,00**

12.5. 91925 CABO DE COBRE FLEXÍVEL ISOLADO, 1,5 MM<sup>2</sup>, ANTI-CHAMA 0,6/1,0 KV, PARA CIRCUITOS TERMINAIS - FORNECIMENTO E INSTALAÇÃO. AF\_03/2023 (M)

	Total	QTD
Total	216,52	216,52
		216,52

**TOTAL DA MEMÓRIA DE CÁLCULO: 216,52**

12.6. 91927 CABO DE COBRE FLEXÍVEL ISOLADO, 2,5 MM<sup>2</sup>, ANTI-CHAMA 0,6/1,0 KV, PARA CIRCUITOS TERMINAIS - FORNECIMENTO E INSTALAÇÃO. AF\_03/2023 (M)

	Total	QTD
Total	569,19	569,19
		569,19

**TOTAL DA MEMÓRIA DE CÁLCULO: 569,19**

12.7. 91996 TOMADA MÉDIA DE EMBUTIR (1 MÓDULO), 2P+T 10 A, INCLUINDO SUPORTE E PLACA - FORNECIMENTO E INSTALAÇÃO. AF\_03/2023 (UN)

	Total	QTD
Total	17,00	17,00
		17,00

**TOTAL DA MEMÓRIA DE CÁLCULO: 17,00**

12.8. 91997 TOMADA MÉDIA DE EMBUTIR (1 MÓDULO), 2P+T 20 A, INCLUINDO SUPORTE E PLACA - FORNECIMENTO E INSTALAÇÃO. AF\_03/2023 (UN)

	Total	QTD
Total	7,00	7,00
		7,00

**TOTAL DA MEMÓRIA DE CÁLCULO: 7,00**

12.9. 91953 INTERRUPTOR SIMPLES (1 MÓDULO), 10A/250V, INCLUINDO SUPORTE E PLACA - FORNECIMENTO E INSTALAÇÃO. AF\_03/2023 (UN)

	Total	QTD
Total	5,00	5,00
		5,00

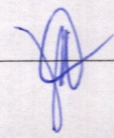
**TOTAL DA MEMÓRIA DE CÁLCULO: 5,00**


12.10. 93653 DISJUNTOR MONOPOLAR TIPO DIN, CORRENTE NOMINAL DE 10A - FORNECIMENTO E INSTALAÇÃO. AF\_07/2025 (UN)

	Total	QTD
Total	3,00	3,00
		3,00

**TOTAL DA MEMÓRIA DE CÁLCULO: 3,00**

12.11. 93654 DISJUNTOR MONOPOLAR TIPO DIN, CORRENTE NOMINAL DE 16A - FORNECIMENTO E INSTALAÇÃO. AF\_07/2025 (UN)



		<b>MEMÓRIAS DE CÁLCULO</b>		Folha <u>2284</u>	
	OBRA:	ESCOLA FRANCISCO SALES DE CARVALHO		DATA : 14/01/2026	BDI : 25,92%
	LOCAL:	Localidade de Córrego da Forquilha II - Jijoca de Jericoacoara-CE		FONTE	VERSÃO
	PROPRIETÁRIO:	Município de Jijoca de Jericoacoara		ORSE	2025/11
				SEINFRA	028.1 COM DESONERAÇÃO
				SINAPI	2025/12 COM DESONERAÇÃO
				PRÓPRIA	PRÓPRIA

	Total	QTD
Total	4,00	4,00
		4,00

**TOTAL DA MEMÓRIA DE CÁLCULO: 4,00**

12.12. 91856 ELETRODUTO FLEXÍVEL CORRUGADO, PVC, DN 32 MM (1"), PARA CIRCUITOS TERMINAIS, INSTALADO EM PAREDE - FORNECIMENTO E INSTALAÇÃO. AF\_03/2023 (M)

	Total	QTD
Total	171,29	171,29
		171,29

**TOTAL DA MEMÓRIA DE CÁLCULO: 171,29**

13. 103782 LUMINÁRIA TIPO PLAFON CIRCULAR, DE SOBREPOR, COM LED DE 12/13 W - FORNECIMENTO E INSTALAÇÃO. AF\_09/2024 (UN)

	Total	QTD
Total	11,00	11,00
		11,00

**TOTAL DA MEMÓRIA DE CÁLCULO: 11,00**

12.14. 101876 QUADRO DE DISTRIBUIÇÃO DE ENERGIA EM PVC, DE EMBUTIR, SEM BARRAMENTO, PARA 6 DISJUNTORES - FORNECIMENTO E INSTALAÇÃO. AF\_07/2025 (UN)

	Total	QTD
Total	1,00	1,00
		1,00

**TOTAL DA MEMÓRIA DE CÁLCULO: 1,00**

12.15. COMP-001 AR CONDICIONADO SPLIT INVERTER, HI-WALL (PAREDE), 9000 BTU/H, CICLO FRIO - FORNECIMENTO E INSTALAÇÃO (UN)

	Total	QTD
Total	1,00	1,00
		1,00

**TOTAL DA MEMÓRIA DE CÁLCULO: 1,00**

12.16. COMP-003 AR CONDICIONADO SPLIT INVERTER, HI-WALL (PAREDE), 18000 BTU/H, CICLO FRIO - FORNECIMENTO E INSTALAÇÃO (UN)

	Total	QTD
Salas Novas	Total	4,00
Salas Existentes	Total	24,00
		28,00

**TOTAL DA MEMÓRIA DE CÁLCULO: 28,00**

13.1. 96135 APLICAÇÃO MANUAL DE MASSA ACRÍLICA EM PAREDES EXTERNAS DE CASAS, DUAS DEMÃOS. AF\_03/2024 (M2)

	Perímetro	Altura	Vãos	QTD
Externo	(Perímetro*Altura)- Vãos	65,23	3,00	11,36
				184,33

MEMÓRIAS DE CÁLCULO				Folha 2285	
OBRA:	ESCOLA FRANCISCO SALES DE CARVALHO	DATA : 14/01/2026		BRL: 25,92%	
LOCAL:	Localidade de Córrego da Forquilha II - Jijoca de Jericoacoara-CE	FONTE	VERSÃO	HORA	Rubrica
PROPRIETÁRIO:	Município de Jijoca de Jericoacoara	ORSE	2025/11	111,36%	69,82%
		SEINFRA	028.1 COM DESONERAÇÃO	84,44%	47,48%
		SINAPI	2025/12 COM DESONERAÇÃO	92,17%	53,50%
		PRÓPRIA	PRÓPRIA	0,00%	0,00%

TOTAL DA MEMÓRIA DE CÁLCULO: 184,33

13.2. 88497 EMASSAMENTO COM MASSA LÁTEX, APLICAÇÃO EM PAREDE, DUAS DEMÃOS, LIXAMENTO MANUAL. AF\_04/2023 (M2)

		Comprimento	Altura	Vãos	QTD
Salas com revestimento cerâmico até h=1,00m	(Comprimento*Altura)-Vãos	83,70	2,00	16,29	151,11
Salas sem revestimento cerâmico	(Comprimento*Altura)-Vãos	39,35	3,00	3,36	114,69
					265,80

TOTAL DA MEMÓRIA DE CÁLCULO: 265,80

13.3. 104642 PINTURA LÁTEX ACRÍLICA STANDARD, APLICAÇÃO MANUAL EM PAREDES, DUAS DEMÃOS. AF\_04/2023 (M2)

		Externo	Interno	QTD
	Externo+Interno	184,33	265,80	450,13
				450,13

TOTAL DA MEMÓRIA DE CÁLCULO: 450,13

13.4. 88496 EMASSAMENTO COM MASSA LÁTEX, APLICAÇÃO EM TETO, DUAS DEMÃOS, LIXAMENTO MANUAL. AF\_04/2023 (M2)

		Área	QTD
Biblioteca	Área	50,00	50,00
Sala dos Professores	Área	39,65	39,65
NUPS	Área	13,43	13,43
Sala	Área	13,43	13,43
Depósito	Área	37,63	37,63
Banheiro	Área	3,25	3,25
			157,39

TOTAL DA MEMÓRIA DE CÁLCULO: 157,39


13.5. 104640 PINTURA LÁTEX ACRÍLICA STANDARD, APLICAÇÃO MANUAL EM TETO, DUAS DEMÃOS. AF\_04/2023 (M2)

		Área	QTD
Biblioteca	Área	50,00	50,00
Sala dos Professores	Área	39,65	39,65
NUPS	Área	13,43	13,43
Sala	Área	13,43	13,43
Depósito	Área	37,63	37,63
Banheiro	Área	3,25	3,25
			157,39

TOTAL DA MEMÓRIA DE CÁLCULO: 157,39

14.1. C4756 PRATELEIRA DE GRANITO CINZA ESP.=2CM (M2)

		Perímetro	Largura	Repetições	QTD
Depósito	Perímetro*Largura*Repetições	18,57	0,40	3,00	22,28
					22,28

		<b>MEMÓRIAS DE CÁLCULO</b>			Folha <u>2286</u>		
	OBRA:	ESCOLA FRANCISCO SALES DE CARVALHO		DATA : 14/01/2026	<del>BBI - 25,92%</del>		
	LOCAL:	Localidade de Córrego da Forquilha II - Jijoca de Jericoacoara-CE		FONTE	<del>Rúbrica</del>		
	PROPRIETÁRIO:	Município de Jijoca de Jericoacoara		ORSE	2025/11	111,36%	69,82%
				SEINFRA	028.1 COM DESONERAÇÃO	84,44%	47,48%
				SINAPI	2025/12 COM DESONERAÇÃO	92,17%	53,50%
				PRÓPRIA	PRÓPRIA	0,00%	0,00%

**TOTAL DA MEMÓRIA DE CÁLCULO: 22,28**

**14.2. S02387 Quadro escolar em fórmica branca com moldura. Rev 02\_10/2025 (m2)**

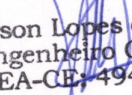
		Largura	Altura	Quantidade	QTD
Biblioteca	Largura*Altura*Quantidade	3,00	1,20	1,00	3,60
					3,60

**TOTAL DA MEMÓRIA DE CÁLCULO: 3,60**

**14.3. C1628 LIMPEZA GERAL (M2)**

		Área	QTD
Biblioteca	Área	50,00	50,00
Circulação	Área	24,54	24,54
dos Professores	Área	39,65	39,65
Banheiro	Área	3,25	3,25
NUPS	Área	13,43	13,43
Sala	Área	13,43	13,43
Depósito	Área	37,63	37,63
			181,93

**TOTAL DA MEMÓRIA DE CÁLCULO: 181,93**

  
**Robson Lopes de Sá**  
 Engenheiro Civil  
 CREA-CE: 49495D