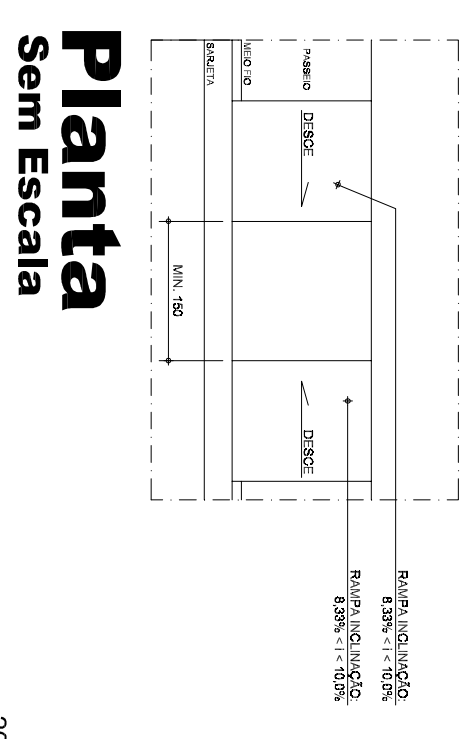


Planta
Escala - 1:800

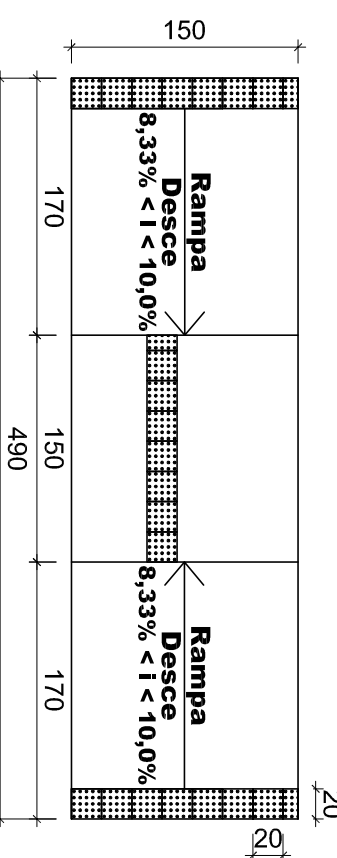
**Rampa de Passeio
Acessibilidade**



Planta
Sem Escala

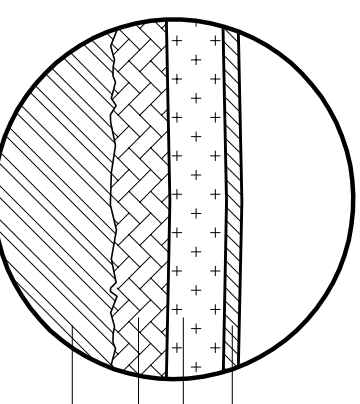
Detalhe

Escala - 1/50

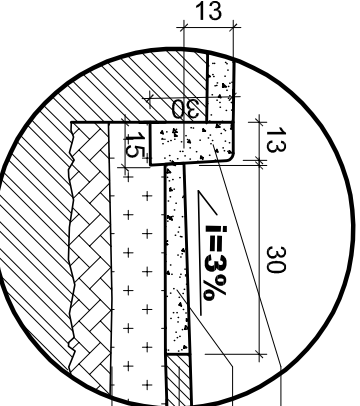


Perspectiva

Sem Escala



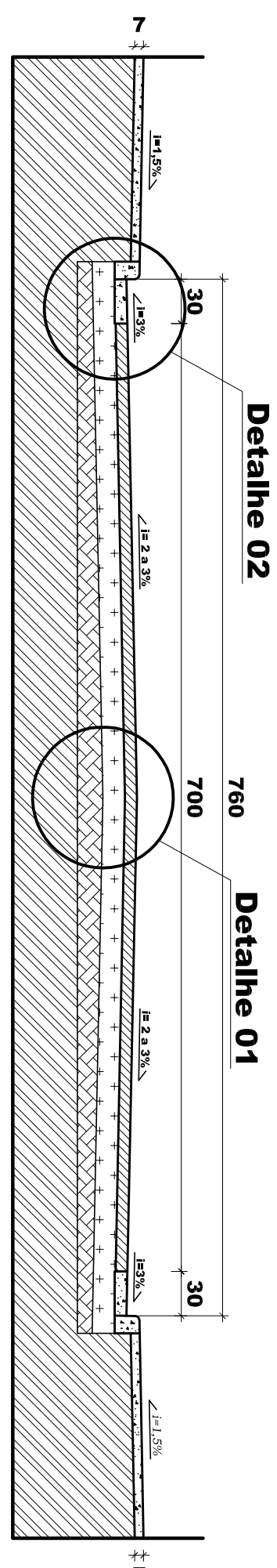
Detalhe 01 - Corte Camadas Pavimentação Asfáltica
Escala - 1:20



Detalhe 02 - Meio-Fio e Sarjeta Pavimentação Asfáltica
Escala - 1:20

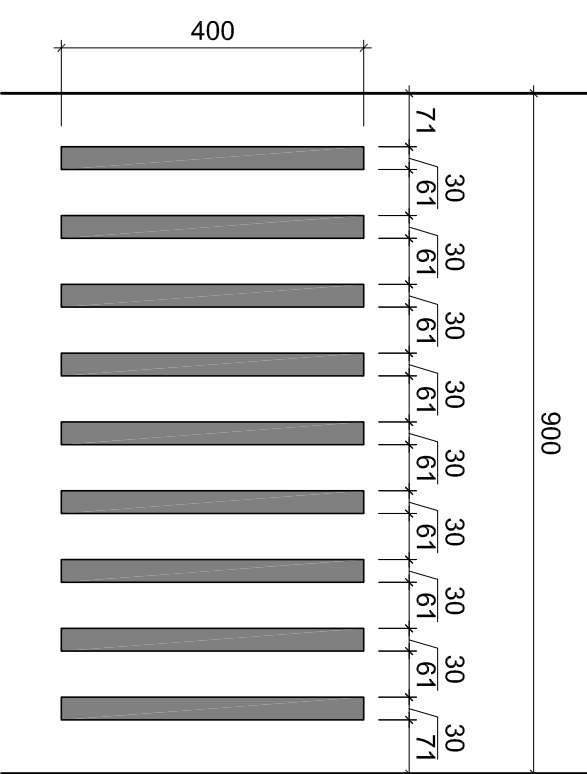
Corte Transversal Pista de Rolamento Pavimentação Asfáltica

Escala - 1:40



Piso Asfáltico CBUQ - Esp.: 4,0 cm
Base - Esp.: 15,0 cm
Regularização da sub-base - Esp.: 15,0 cm
Terreno natural

Meio-Fio de Concreto Pré-Moldado
Sarjeta em Concreto 30x10cm, e33%
Piso Asfáltico CBUQ - Esp.: 4,0 cm
Regularização da base - Esp.: 15,0 cm



Detalhes Sinalização Horizontal
Escala - 1:100



Localização
Fonte: Google Earth, 2023.

Para Uso do Requerente		Para Uso da Prefeitura	
Projeto		Projeto	
Proprietário: José Magno Sarmento		Proprietário: Prefeitura Municipal de Rubelita	
Especialidade: Engenharia Civil e Engenharia de Segurança do Trabalho		Especialidade: Engenharia de Segurança do Trabalho	
Título: Projeto		Título: Projeto	
Conteúdo: Pavimentação Asfáltica em CBUQ e Drenagem		Conteúdo: Pavimentação Asfáltica em CBUQ e Drenagem	
Área: Área com sarjetas - 9.259,84 m² - Área sem sarjetas - 8.984,44m²		Área: Área com sarjetas - 163.936 m²	
Indicadas		Indicadas	
CPF: 24.243.598/0001-45	CPF: 24.243.598/0001-45	CPF: 24.243.598/0001-45	CPF: 24.243.598/0001-45
Matr. nº: MG20265000973	Matr. nº: MG20265000973	Matr. nº: MG20265000973	Matr. nº: MG20265000973
Data: 08-06-2028	Data: 08-06-2028	Data: 08-06-2028	Data: 08-06-2028
Voto: 0101	Voto: 0101	Voto: 0101	Voto: 0101