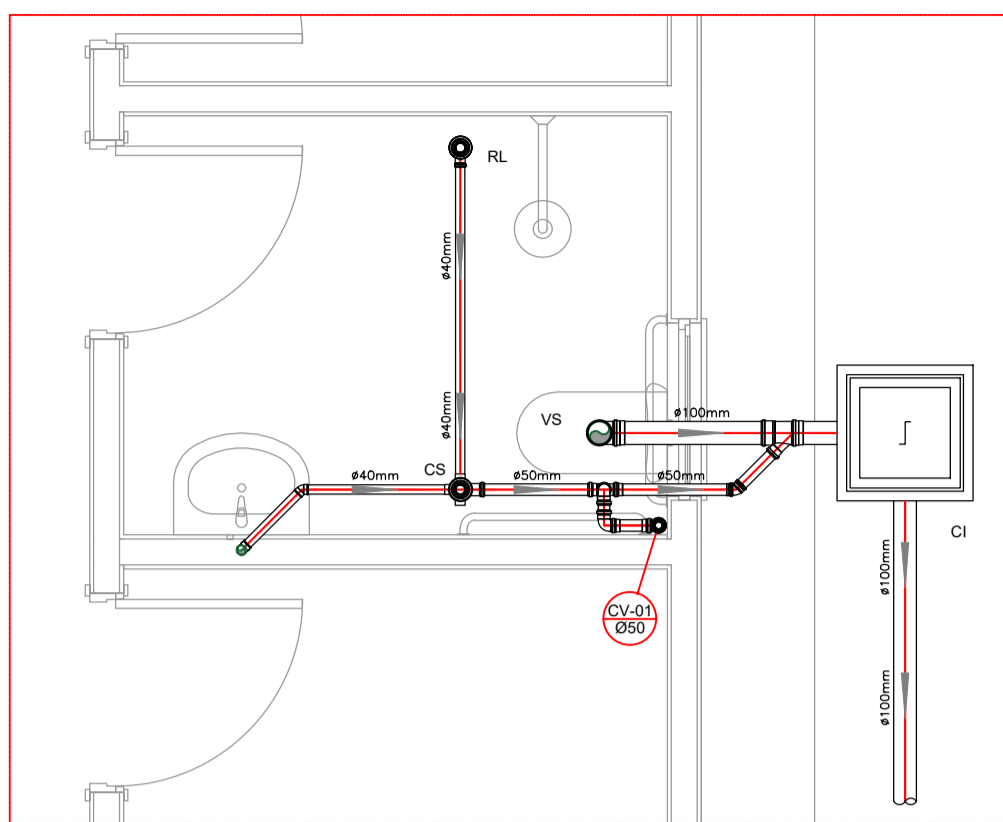
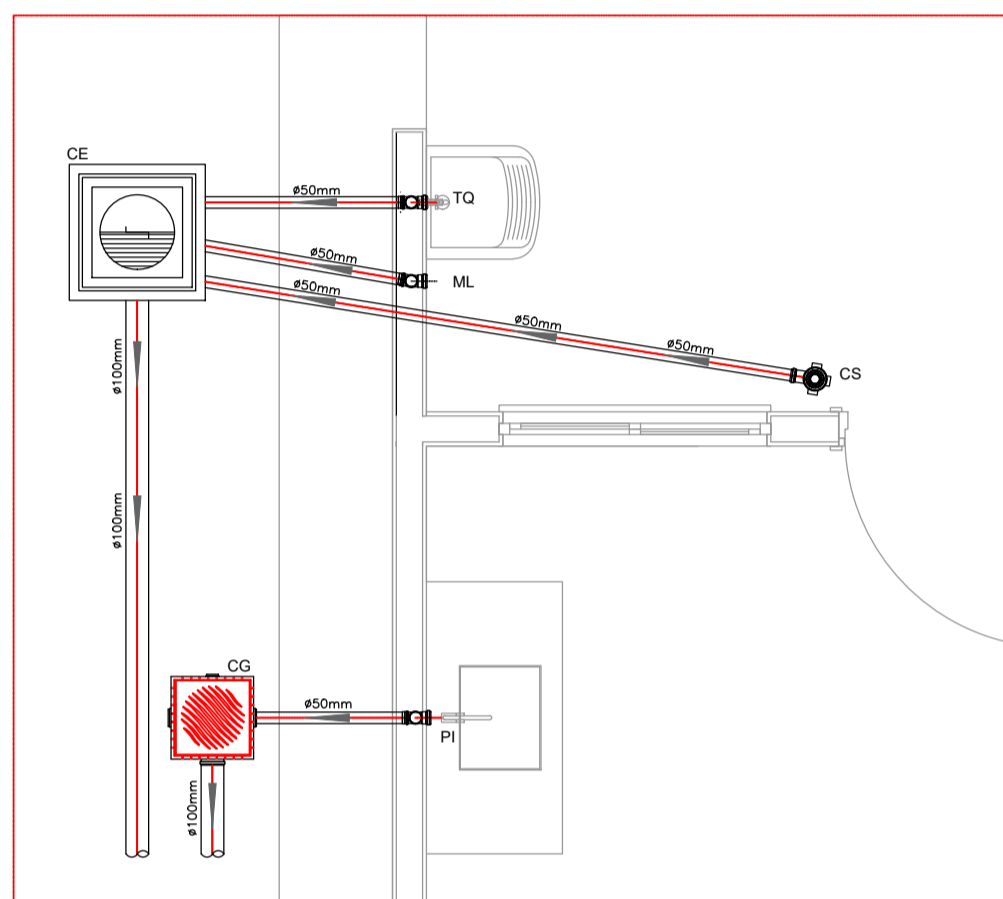


OBS.: O SUMIDOURO FOI PROJETADO PARA TERRENOS COM TIPOLOGIA PREDOMINANTEMENTE SUITE-ARENOSOS, TENDO UMA TAXA DE PERCOLAÇÃO ESTIMADA DE 75 L X M<sup>2</sup> X DIA. PARA DETERMINAÇÃO DAS DIMENSÕES EXATAS DO SISTEMA DE SUMIDOURO A SER EXECUTADO, DEVERÁ SER EFETUADO ENSAIO DE PERCOLAÇÃO CONFORME AS ORIENTAÇÕES DA NBR 17076/2024 E TODO O SISTEMA DEVERÁ TER SUAS DIMENSÕES REVISADAS PARA ADEQUAÇÃO A LOCALIDADE DE IMPLANTAÇÃO.  
SUMIDOURO = 3,5m x 3,5m / PROF. 2,00m

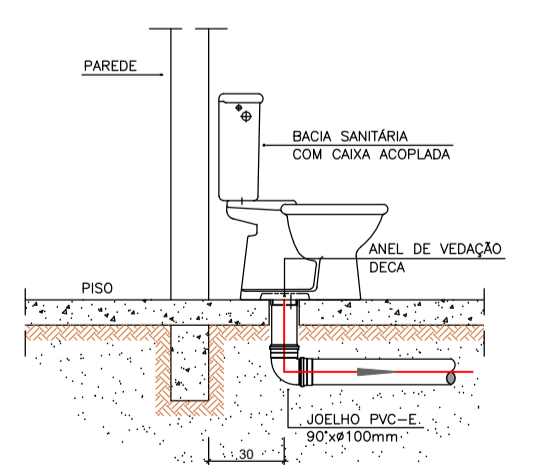
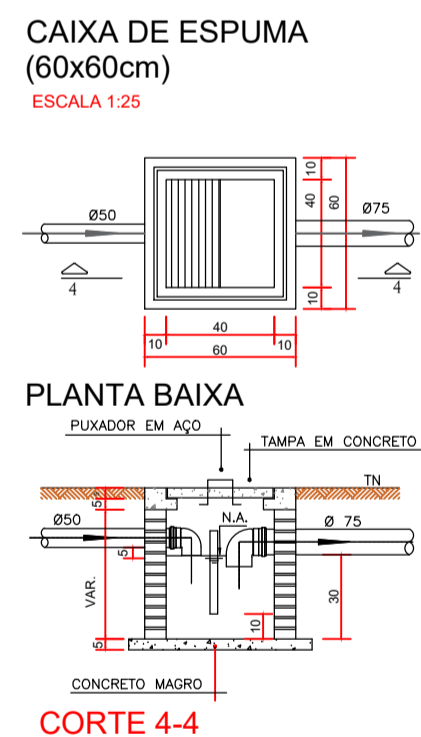
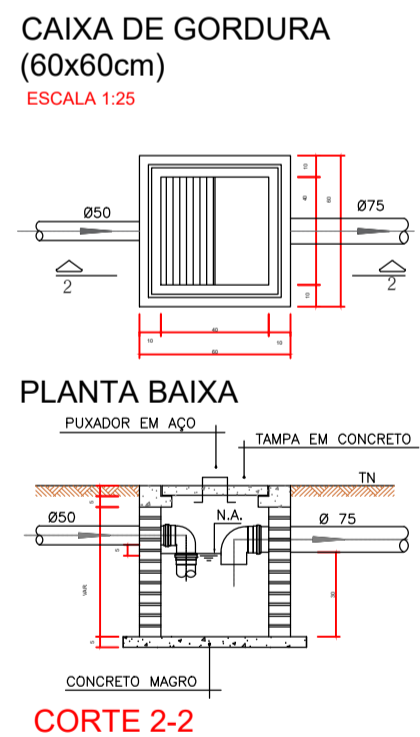
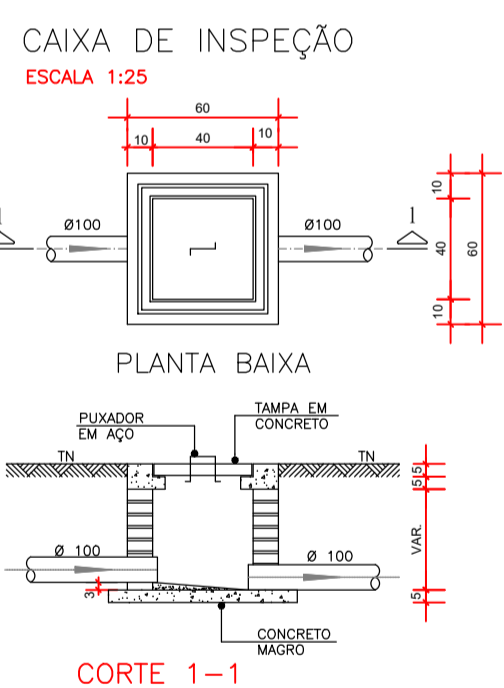
PROJETO SANITÁRIO - PLANTA BAIXA  
ESCALA 1:50



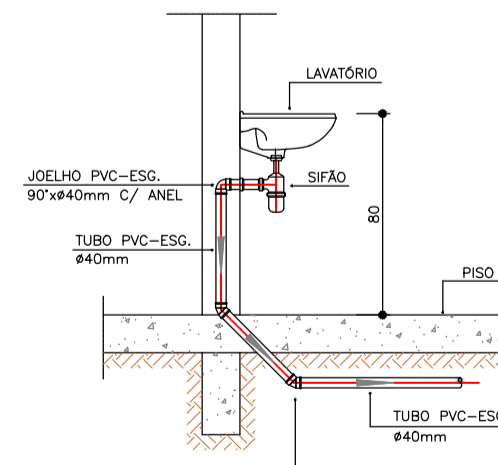
DETALHE HORIZONTAL - 01  
ESCALA 1:25



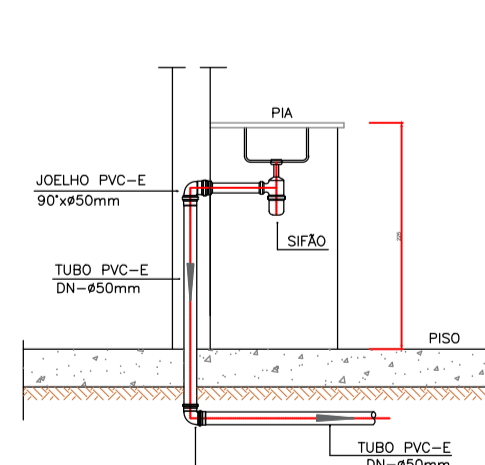
DETALHE HORIZONTAL - 02 E 03  
ESCALA 1:25



OBS.: O FURO DO VASO DEVERÁ SER LOCALADO A 0,30m DA PAREDE PRONTA



DETALHE DO LAVATÓRIO  
ESCALA 1:25



DETALHE DA PIA  
ESCALA 1:25

NOTAS

- NOTAS GERAIS:
- Quanto a inclinação:
  - A inclinação mínima para as redes de esgoto e águas pluviais serão conforme indicado abaixo:
 

Diâmetros	Esgoto	Águas Pluviais
40	2,0%	-
50	2,0%	1,0%
75	2,0%	1,0%
100	1,5%	1,0%
  - CAIXAS E RALOS
  - ALVENARIA:
    - As caixas de inspeção, gordura e águas pluviais deverão ser confeccionadas conforme detalhe em projeto e serão em alvenaria de tijolos maciços.
    - Todas as materiais deverão ser fabricadas por empresas com certificado INMETRO e com os materiais também certificados de acordo com as especificações de projeto.
  - PLÁSTICAS:
    - Serão de especificação conforme o projeto e terão grelhas e porta grelhas em material plástico.
  - RALOS:
    - Os ralos serão de especificação conforme o projeto e deverá contar com fecho hidráulico mínimo de 31mm. Terão grelhas e porta grelhas em material plástico.
  - As setas indicam o sentido do fluxo nas tubulações.
  - Todos os diâmetros estão em milímetro, exceto onde indicado.
  - Todas as medidas de distância e altura estão em metros, exceto onde indicado.
  - Todas as vasos sanitários estão localados a 30cm da parede pronta para o eixo, conforme detalhe.
  - Todas as tubulações com diâmetros iguais ou superior a 50mm deverão ser montadas com junta elástica. Já as tubulações inferiores deverão ser soldados com adesivo plástico, com exceção da ligação do ponto da lavatória com o sifão. Neste deverá ser instalado joelho com Ø40mm, com anel de borracha.
  - Não é permitido, em hipótese alguma, o uso de aquecimento para a fabricação de bolsas ou curvas, devendo ser utilizadas as conexões apropriadas como luvas simples, de correr, curvas e etc. conforme seja necessário.
  - Nas colunas de ventilação, na extremidade de cada tubo, deverá ser colocado terminal final de ventilação ou tela plástica contra mosquitos para evitar a entrada de animais e resíduos sólidos, conforme projeto.
  - Todas as vezes que a tubulação de PVC Esgoto for colocada em paredes ou revestimentos com alvenaria deverá ser envolvida com tela de arame.
  - A vedação da bacia sanitária deverá ser feita com anel de vedação DECA ou similar, de forma a garantir a qualidade da peça instalada.
  - INSTRUÇÃO DE MONTAGEM:
    - JUNTAS SOLDADAS:
      - Limpar com estopa branca a ponta e a bolsa a serem unidas;
      - Lixar a pontee a bolsa com lixa n°100 até eliminar o brilho superficial;
      - Limpar a ponta e a bolsa embebida em solução limpadora;
      - Aplicar adesivo plástico para PVC, na ponta e na bolsa dos tubos a serem unidos, procedendo a montagem imediata.
    - JUNTA ELÁSTICA COM ANEL DE BORRACHA:
      - Limpar com estopa branca a ponta e a bolsa a serem unidas;
      - Introduzir o anel de borracha no alojamento (virala) apropriado existente na bolsa;
      - Marcar a profundidade da bolsa na ponta do tubo. Essa marcação servirá de referência para se constatar a penetração da ponta do tubo no interior da bolsa;
      - Aplicar pasta lubrificante na parte visível do anel (já colocado na bolsa). Repetir essa mesma operação na ponta do tubo. Não utilizar graxas ou óleos como lubrificantes;
      - Proceder a montagem introduzindo a ponta no tubo até o fundo da bolsa tendo como referência a marca previamente feita no tubo. Recuar a ponta para fora da bolsa aprox. 5mm. Isso possibilitará que a junta observe os movimentos da tubulação devido a expansão térmica.

AF	Coluna de Água Fria
ALIM.	Tubulação de Alimentação
DIST.	Tubulação de Distribuição
T.B.	Torneira de Boia
LV	Ponto de água para lavatória
CDA	Ponto de água para Caixa de descarga acoplada
TS	Ponto de água
TL	Ponto de água para torneira de limpeza
TJ	Ponto de água para torneira de jardim
PR	Pressurizador (acoplado ao ponto do chuveiro)
RG	Registro de Gaveta
DN/Ø	Diâmetro nominal das peças
f <sup>+</sup>	Luva L.R.A. com bucha de latão 25x1/2"
f <sup>-</sup>	Joelho L.R.A. com bucha de latão 25x1/2"
f <sup>+</sup>	Prumada que desce
f <sup>-</sup>	Prumada que sobe
+	Bucha de Redução
+	Nomenclatura da tubulação
+	Numeração da tubulação
+	Diâmetro da tubulação
—	Tubulação de água fria pela parede ou teto
—	Tubulação de água fria pelo piso

OBSERVAÇÕES

**ATENÇÃO:**  
Exemplo de projeto Hidrossanitário para edificações do Novo PAC FHNIS Sub50 - Portaria 1416 / 2023.  
Uso facultado, desde que revisado por responsável técnico, com a devida emissão de ART/RRT/TRT, e adequado às particularidades de cada obra.

**PROJETO HIDROSSANITARIO  
CASAS DE INTERESSE SOCIAL  
PREFEITURA MUNICIPAL DE ITAGUARI  
ITAGUARI - GO**

PROJETO APROVADO PELA PREFEITURA MUNICIPAL DE ITAGUARI EM: 14/10/2025

PROPRIETARIO:

HELIO MARCOS VIEIRA DE LIMA  
PREFEITURA MUNICIPAL DE ITAGUARI  
CNPJ: 24.850.109/0001-86

AUTOR DO PROJETO:

DAVID ROSA DE OLIVEIRA JUNIOR  
ENR. CIVIL/TEC. SANITAMENTO  
EPICREATA  
CREA: 25.7840-00



ENDEREÇO:

RUA DA QD. 04, LT. 01 AO 10 RESIDENCIAL BENEDITO CABRAL - ITAGUARI - GO

CONTEUDO:  
PLANTA BAIXA SANITARIO  
DETALHES  
LEGENDAS  
NOTAS

ÁREA:	ESCALA:	INDICADA	DATA:	REVISÃO:	FOLHA:
ÁREA TOTAL DO TERRENO:	2,234,07m <sup>2</sup>	1:50	14/10/2025	REV. 01	2/3
ÁREA TOTAL CONSTRUIDA:	474,63m <sup>2</sup>	COORDENADAS:	Nº DO CONTRATO:	Nº DA ART:	
		+15.904817; -49.406710	039487/2025	130202089386	