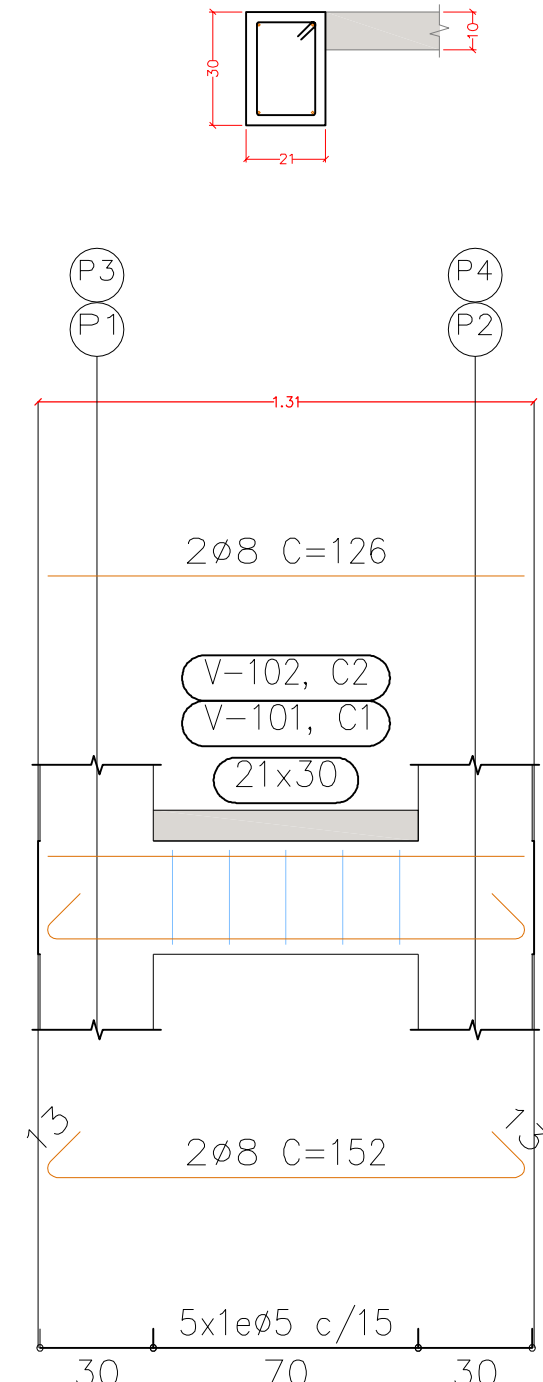


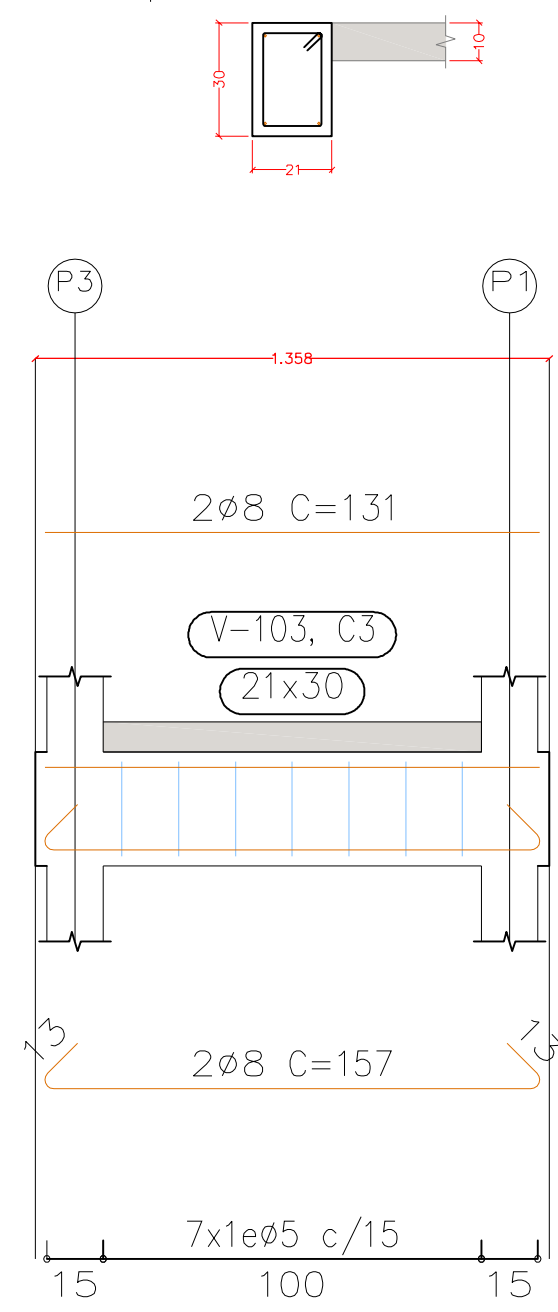
Resumo Aço	Comp. total (m)	Peso (kg)	Total
CA-50	22.6	9	9
CA-60	21.6	3.6	3.6
<b>Total</b>			<b>12.6</b>

LAJE  
 Desenho de vigas  
 Concreto: C25, usina.riger  
 Aço das barras: CA-50 e CA-60  
 Aço dos estribos: CA-50 e CA-60  
 Escala vigas 1:20  
 Escala seções 1:20  
 Escala aberturas 1:20

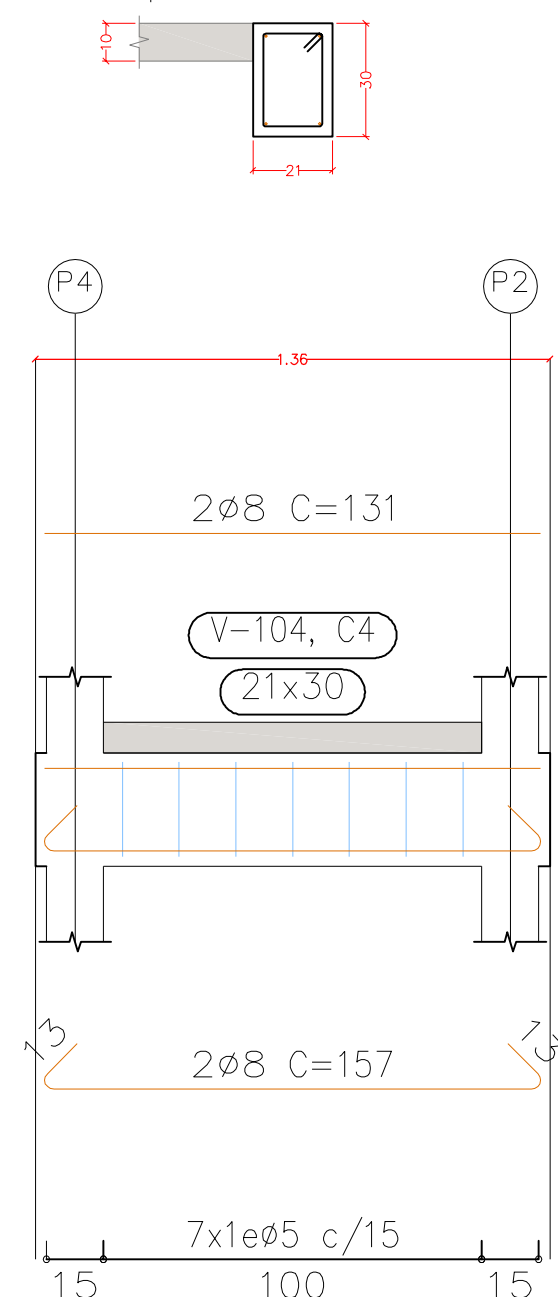
V 1  
 V 2  
 Ver esperas no detalhamento de pilares ou vista de muros



V 3  
 Ver esperas no detalhamento de pilares ou vista de muros



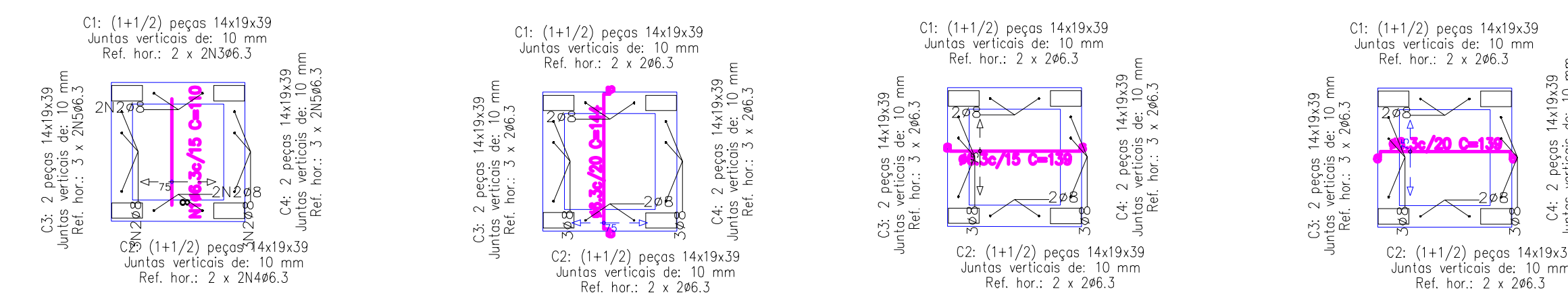
V 4  
 Ver esperas no detalhamento de pilares ou vista de muros



### LAJE FUNDAÇÃO E REFORÇO NOS BLOCOS DE CONCRETO

Resumo Aço	Comp. total (m)	Peso (kg)	Total
CA-50	22.6	9	9
CA-60	21.6	3.6	3.6
<b>Total</b>			<b>12.6</b>

Elemento	Pos.	Diã.	Q.	Doç (cm)	Red (cm)	Doç (cm)	Comp. (cm)	Total (cm)	CA-50 (kg)	CA-60 (kg)
Armadura longitudinal inferior	1	Ø6.3	2	110	94	110	550	1.3		
	2	Ø6.3	4	80	70	114	1740	6.9		
	3	Ø6.3	4	70	70	280	0.7			
	4	Ø6.3	4	71	71	284	0.7			
	5	Ø6.3	12	100	100	1200	2.9			
<b>Total</b>								<b>12.5</b>	<b>0.0</b>	<b>0.0</b>
									<b>0.8</b>	<b>0.0</b>
									<b>0.8</b>	<b>0.0</b>
									<b>12.5</b>	<b>0.0</b>



Referência	Número	Vertical	Horizontal
C1	1+1/2	2Ø8	2 x 2Ø6.3
C2	1+1/2	2Ø8	2 x 2Ø6.3
C3	2	2Ø8	3 x 2Ø6.3
C4	2	2Ø8	3 x 2Ø6.3

Nome	Descrição	Nome	Geometria
Em todos os muros	Bloco MURO DE ARRIMO	Bloco 14x19x39	Bloco: 19,0 x 14,0 x 19,0 1/2 Bloco: 19,0 x 14,0 x 9,5

Referência	Número	Vertical	Horizontal
C1	1+1/2	2Ø8	2 x 2Ø6.3
C2	1+1/2	2Ø8	2 x 2Ø6.3
C3	2	2Ø8	3 x 2Ø6.3
C4	2	2Ø8	3 x 2Ø6.3

Referência	Número	Vertical	Horizontal
C1	1+1/2	2Ø8	2 x 2Ø6.3
C2	1+1/2	2Ø8	2 x 2Ø6.3
C3	2	2Ø8	3 x 2Ø6.3
C4	2	2Ø8	3 x 2Ø6.3

Referência	Número	Vertical	Horizontal
C1	1+1/2	2Ø8	2 x 2Ø6.3
C2	1+1/2	2Ø8	2 x 2Ø6.3
C3	2	2Ø8	3 x 2Ø6.3
C4	2	2Ø8	3 x 2Ø6.3

Referência	Número	Vertical	Horizontal
C1	1+1/2	2Ø8	2 x 2Ø6.3
C2	1+1/2	2Ø8	2 x 2Ø6.3
C3	2	2Ø8	3 x 2Ø6.3
C4	2	2Ø8	3 x 2Ø6.3

Referência	Número	Vertical	Horizontal
C1	1+1/2	2Ø8	2 x 2Ø6.3
C2	1+1/2	2Ø8	2 x 2Ø6.3
C3	2	2Ø8	3 x 2Ø6.3
C4	2	2Ø8	3 x 2Ø6.3

Referência	Número	Vertical	Horizontal
C1	1+1/2	2Ø8	2 x 2Ø6.3
C2	1+1/2	2Ø8	2 x 2Ø6.3
C3	2	2Ø8	3 x 2Ø6.3
C4	2	2Ø8	3 x 2Ø6.3

Referência	Número	Vertical	Horizontal
C1	1+1/2	2Ø8	2 x 2Ø6.3
C2	1+1/2	2Ø8	2 x 2Ø6.3
C3	2	2Ø8	3 x 2Ø6.3
C4	2	2Ø8	3 x 2Ø6.3

Referência	Número	Vertical	Horizontal
C1	1+1/2	2Ø8	2 x 2Ø6.3
C2	1+1/2	2Ø8	2 x 2Ø6.3
C3	2	2Ø8	3 x 2Ø6.3
C4	2	2Ø8	3 x 2Ø6.3

Referência	Número	Vertical	Horizontal
C1	1+1/2	2Ø8	2 x 2Ø6.3
C2	1+1/2	2Ø8	2 x 2Ø6.3
C3	2	2Ø8	3 x 2Ø6.3
C4	2	2Ø8	3 x 2Ø6.3

Referência	Número	Vertical	Horizontal
C1	1+1/2	2Ø8	2 x 2Ø6.3
C2	1+1/2	2Ø8	2 x 2Ø6.3
C3	2	2Ø8	3 x 2Ø6.3
C4	2	2Ø8	3 x 2Ø6.3

Referência	Número	Vertical	Horizontal
C1	1+1/2	2Ø8	2 x 2Ø6.3
C2	1+1/2	2Ø8	2 x 2Ø6.3
C3	2	2Ø8	3 x 2Ø6.3
C4	2	2Ø8	3 x 2Ø6.3

Referência	Número	Vertical	Horizontal
C1	1+1/2	2Ø8	2 x 2Ø6.3
C2	1+1/2	2Ø8	2 x 2Ø6.3
C3	2	2Ø8	3 x 2Ø6.3
C4	2	2Ø8	3 x 2Ø6.3

Referência	Número	Vertical	Horizontal
C1	1+1/2	2Ø8	2 x 2Ø6.3
C2	1+1/2	2Ø8	2 x 2Ø6.3
C3	2	2Ø8	3 x 2Ø6.3
C4	2	2Ø8	3 x 2Ø6.3

Referência	Número	Vertical	Horizontal
C1	1+1/2	2Ø8	2 x 2Ø6.3
C2	1+1/2	2Ø8	2 x 2Ø6.3
C3	2	2Ø8	3 x 2Ø6.3
C4	2	2Ø8	3 x 2Ø6.3

Referência	Número	Vertical	Horizontal
C1	1+1/2	2Ø8	2 x 2Ø6.3
C2	1+1/2	2Ø8	2 x 2Ø6.3
C3	2	2Ø8	3 x 2Ø6.3
C4	2	2Ø8	3 x 2Ø6.3

Referência	Número	Vertical	Horizontal
C1	1+1/2	2Ø8	2 x 2Ø6.3
C2	1+1/2	2Ø8	2 x 2Ø6.3
C3	2	2Ø8	3 x 2Ø6.3
C4	2	2Ø8	3 x 2Ø6.3

Referência	Número	Vertical	Horizontal
C1	1+1/2	2Ø8	2 x 2Ø6.3
C2	1+1/2	2Ø8	2 x 2Ø6.3
C3	2	2Ø8	3 x 2Ø6.3
C4	2	2Ø8	3 x 2Ø6.3

Referência	Número	Vertical	Horizontal
C1	1+1/2	2Ø8	2 x 2Ø6.3
C2	1+1/2	2Ø8	2 x 2Ø6.3
C3	2	2Ø8	3 x 2Ø6.3
C4	2	2Ø8	3 x 2Ø6.3

Referência	Número	Vertical	Horizontal
C1	1+1/2	2Ø8	2 x 2Ø6.3
C2	1+1/2	2Ø8	2 x 2Ø6.3
C3	2	2Ø8	3 x 2Ø6.3
C4	2	2Ø8	3 x 2Ø6.3

Referência	Número	Vertical	Horizontal
C1	1+1/2	2Ø8	2 x 2Ø6.3
C2	1+1/2	2Ø8	2 x 2Ø6.3
C3	2	2Ø8	3 x 2Ø6.3
C4	2	2Ø8	3 x 2Ø6.3

Referência	Número	Vertical	Horizontal
C1	1+1/2	2Ø8	2 x 2Ø6.3
C2	1+1/2	2Ø8	2 x 2Ø6.3
C3	2	2Ø8	3 x 2Ø6.3
C4	2	2Ø8	3 x 2Ø6.3

Referência	Número	Vertical	Horizontal
C1	1+1/2	2Ø8	2 x 2Ø6.3
C2	1+1/2	2Ø8	2 x 2Ø6.3
C3	2	2Ø8	3 x 2Ø6.3
C4	2	2Ø8	3 x 2Ø6.3

Referência	Número	Vertical	Horizontal
C1	1+1/2	2Ø8	2 x 2Ø6.3
C2	1+1/2	2Ø8	2 x 2Ø6.3
C3	2	2Ø8	3 x 2Ø6.3
C4	2	2Ø8	3 x 2Ø6.3

Referência	Número	Vertical	Horizontal
C1	1+1/2	2Ø8	2 x 2Ø6.3
C2	1+1/2	2Ø8	2 x 2Ø6.3
C3	2	2Ø8	3 x 2Ø6.3
C4	2	2Ø8	3 x 2Ø6.3

Referência	Número	Vertical	Horizontal
C1	1+1/2	2Ø8	2 x 2Ø6.3
C2	1+1/2	2Ø8	2 x 2Ø6.3
C3	2	2Ø8	3 x 2Ø6.3
C4	2	2Ø8	3 x 2Ø6.3

Referência	Número	Vertical	Horizontal
C1	1+1/2	2Ø8	2 x 2Ø6.3
C2	1+1/2	2Ø8	2 x 2Ø6.3
C3	2	2Ø8	3 x 2Ø6.3
C4	2	2Ø8	3 x 2Ø6.3

Referência	Número	Vertical	Horizontal
C1	1+1/2	2Ø8	2 x 2Ø6.3
C2	1+1/2	2Ø8	2 x 2Ø6.3
C3	2	2Ø8	3 x 2Ø6.3
C4	2	2Ø8	3 x 2Ø6.3

Referência	Número	Vertical	Horizontal
C1	1+1/2	2Ø8	2 x 2Ø6.3
C2	1+1/2	2Ø8	2 x 2Ø6.3
C3	2	2Ø8	3 x 2Ø6.3
C4	2	2Ø8	3 x 2Ø6.3

Referência	Número	Vertical	Horizontal
C1	1+1/2	2Ø8	2 x 2Ø6.3
C2	1+1/2	2Ø8	2 x 2Ø6.3
C3	2	2Ø8	3 x 2Ø6.3
C4	2	2Ø8	3 x 2Ø6.3

Referência	Número	Vertical	Horizontal
C1	1+1/2	2Ø8	2 x 2Ø6.3
C2	1+1/2	2Ø8	2 x 2Ø6.3
C3	2	2Ø8	3 x 2Ø6.3
C4	2	2Ø8	3 x 2Ø6.3

Referência	Número	Vertical	Horizontal
C1	1+1/2	2Ø8	2 x 2Ø6.3
C2	1+1/2	2Ø8	2 x 2Ø6.3
C3	2	2Ø8	3 x 2Ø6.3
C4	2	2Ø8	3 x 2Ø6.3

Referência	Número	Vertical	Horizontal
C1	1+1/2	2Ø8	2 x 2Ø6.3
C2	1+1/2	2Ø8	2 x 2Ø6.3
C3	2	2Ø8	3 x 2Ø6.3
C4	2	2Ø8	3 x 2Ø6.3

Referência	Número	Vertical	Horizontal
C1	1+1/2	2Ø8	2 x 2Ø6.3
C2	1+1/2	2Ø8	2 x 2Ø6.3
C3	2	2Ø8	3 x 2Ø6.3
C4	2	2Ø8	3 x 2Ø6.3

Referência	Número	Vertical	Horizontal
C1	1+1/2	2Ø8	2 x 2Ø6.3
C2	1+1/2	2Ø8	2 x 2Ø6.3
C3	2	2Ø8	3 x 2Ø6.3
C4	2	2Ø8	3 x 2Ø6.3

Referência	Número	Vertical	Horizontal
C1	1+1/2	2Ø8	2 x 2Ø6.3
C2	1+1/2	2Ø8	2 x 2Ø6.3
C3	2	2Ø8	3 x 2Ø6.3
C4	2	2Ø8	3 x 2Ø6.3

Referência	Número	Vertical	Horizontal
C1	1+1/2	2Ø8	2 x 2Ø6.3
C2	1+1/2	2Ø8	2 x 2Ø6.3
C3	2	2Ø8	3 x 2Ø6.3
C4	2	2Ø8	3 x 2Ø6.3

</