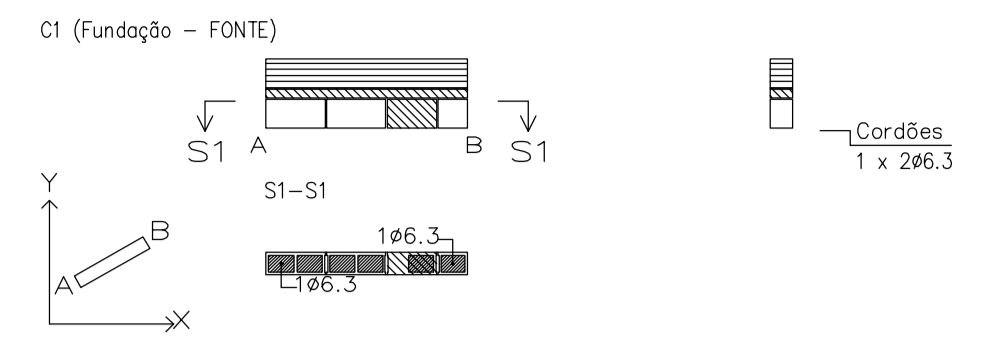
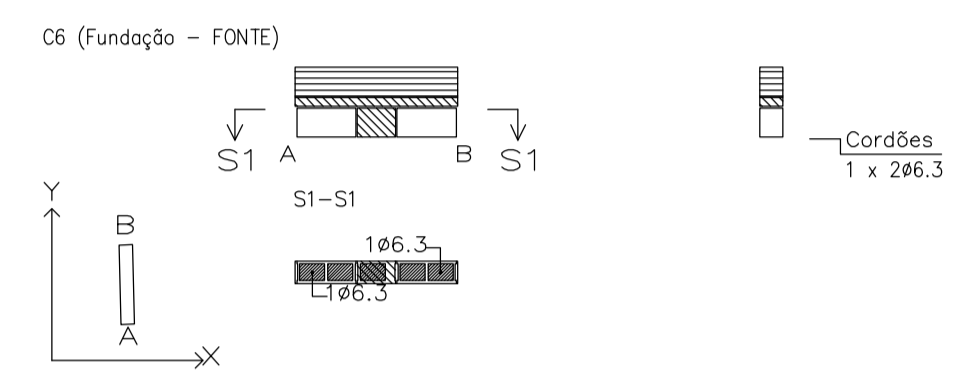
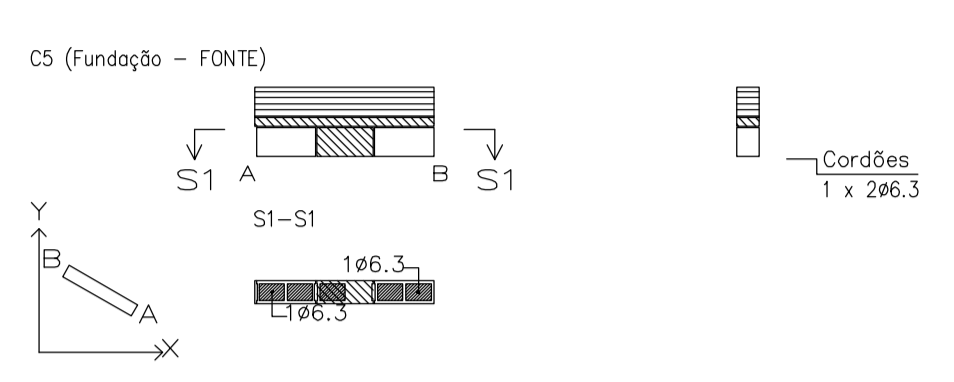
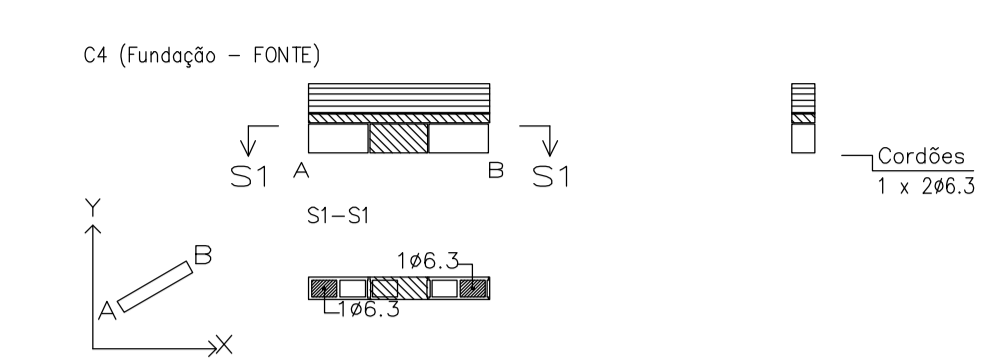
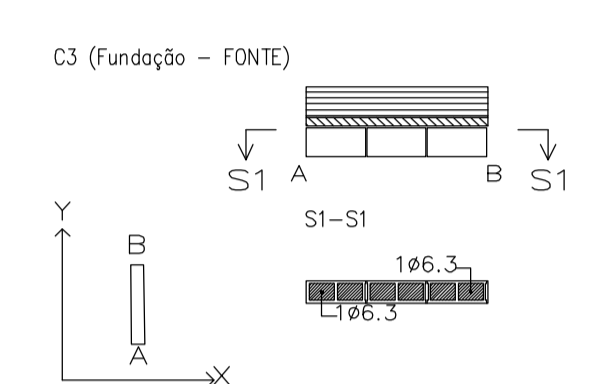
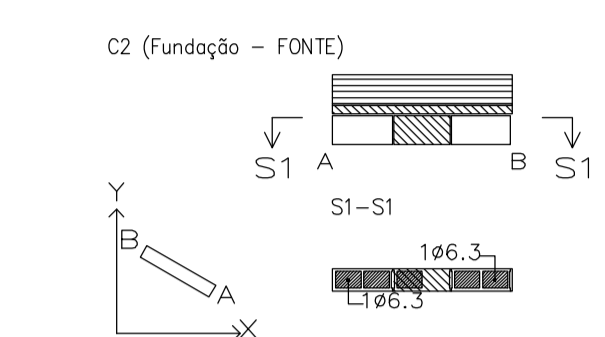


Fundação  
 Desenho de vigas  
 Concreto: C25, con.desfav.  
 Aço das barras: CA-50 e CA-60  
 Aço dos estribos: CA-50 e CA-60  
 Escala vigas 1:20  
 Escala seções 1:20  
 Escala aberturas 1:20

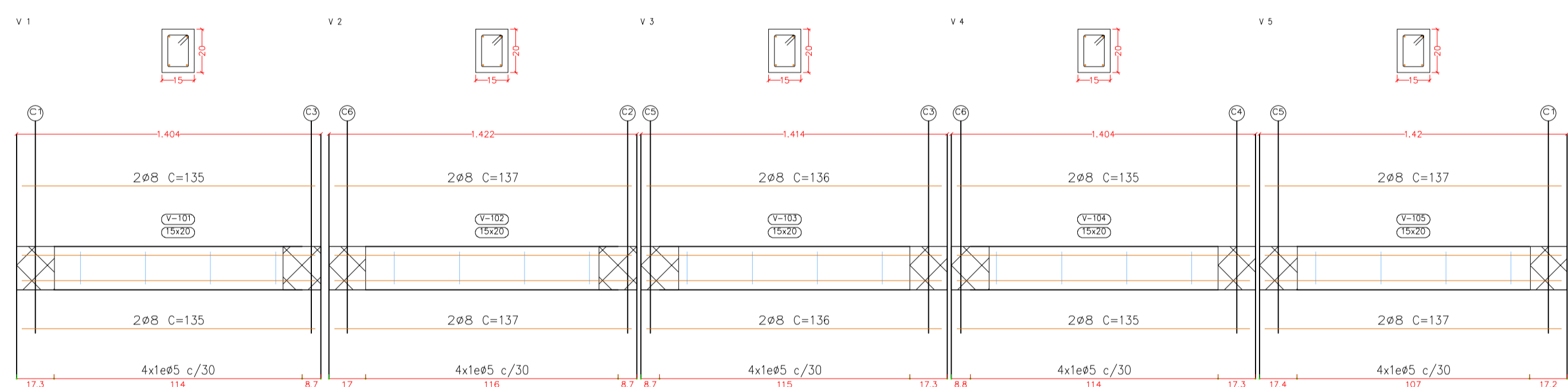
Resumo Aço	Comp. total (m)	Peso (kg)	Total
CA-50	37,5	14,4	14,4
CA-60	37,4	5,4	5,4
<b>Total</b>			<b>19,8</b>



Escala: 1:50  
 FONTE REV2 blocos  
 Tramo / Laje  
 Peça especial de preenchimento

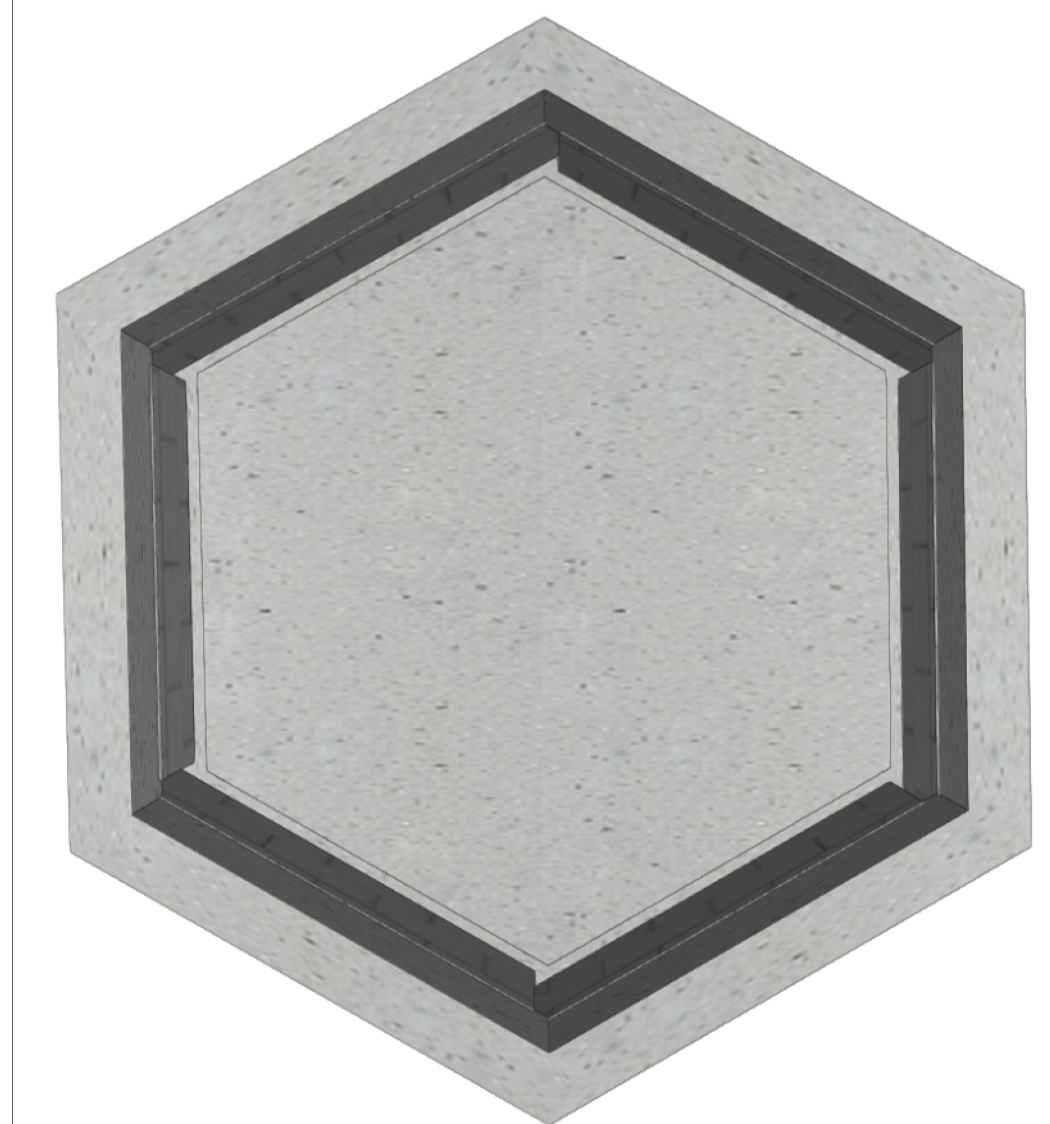
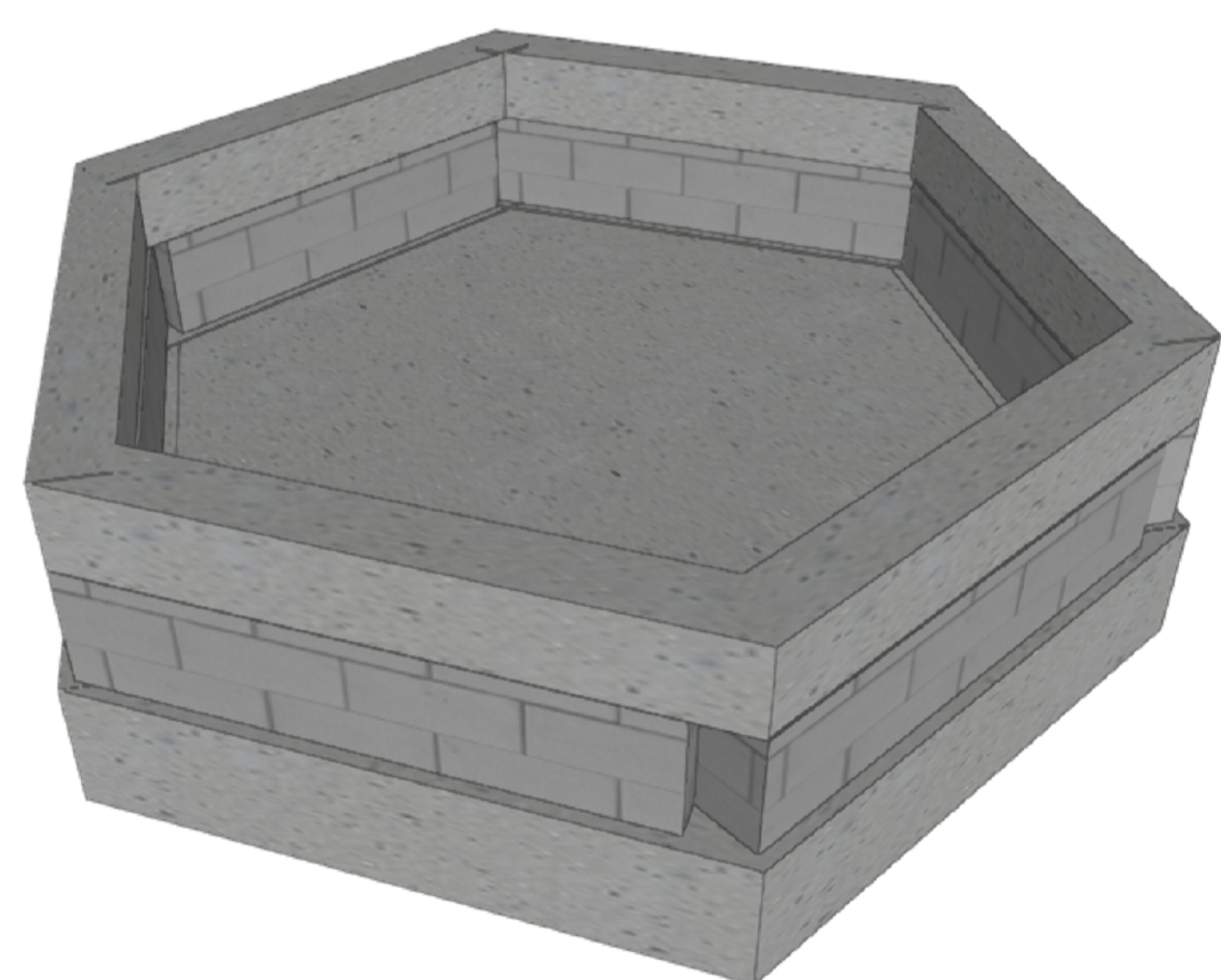
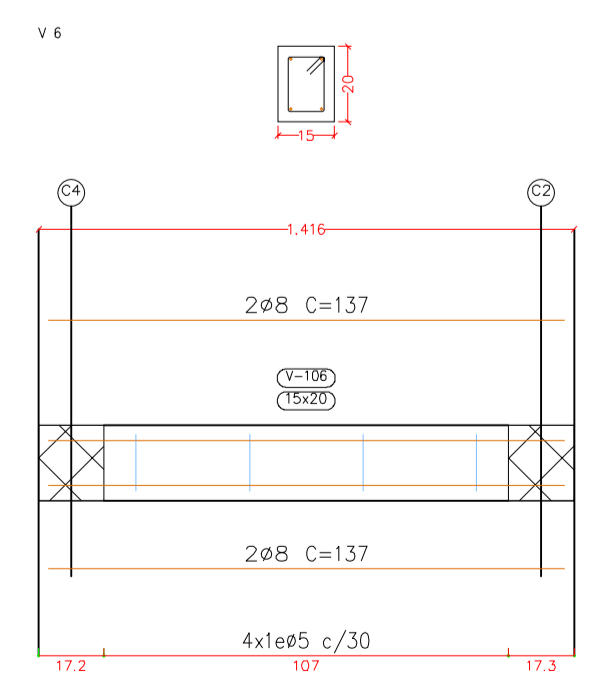


Resumo Aço	Comp. total (m)	Peso (kg)
CA-50	24,2	6,3



Resumo Aço	Comp. total (m)	Peso (kg)	Total
CA-50	32,7	12,6	12,6
CA-60	13,9	1,8	1,8
<b>Total</b>			<b>14,4</b>

FONTE  
 Desenho de vigas  
 Concreto: C25, con.desfav.  
 Aço das barras: CA-50 e CA-60  
 Aço dos estribos: CA-50 e CA-60  
 Escala vigas 1:20  
 Escala seções 1:20  
 Escala aberturas 1:20



PROJETO <b>Estrutural</b>		
ENDEREÇO Distrito de Lua Nova - Matrinchã	ESTADO Goias	
CLIENTE Prefeitura Municipal de Matrinchã		
ENGENHEIRA CIVIL <b>Michele de Melo Cintra</b> CREA 25.337/D-GO		
FASE PROJETO <b>01 Subconjunto</b>	ESCALA	DIMENSÃO DA FOLHA A1
CONTEÚDO		
RESPONSÁVEL <b>Michele de Melo Cintra</b>	DATA 12/2025	FOLHA 2/2
ARQUIVO DIGITAL	REVISÃO REV 01	