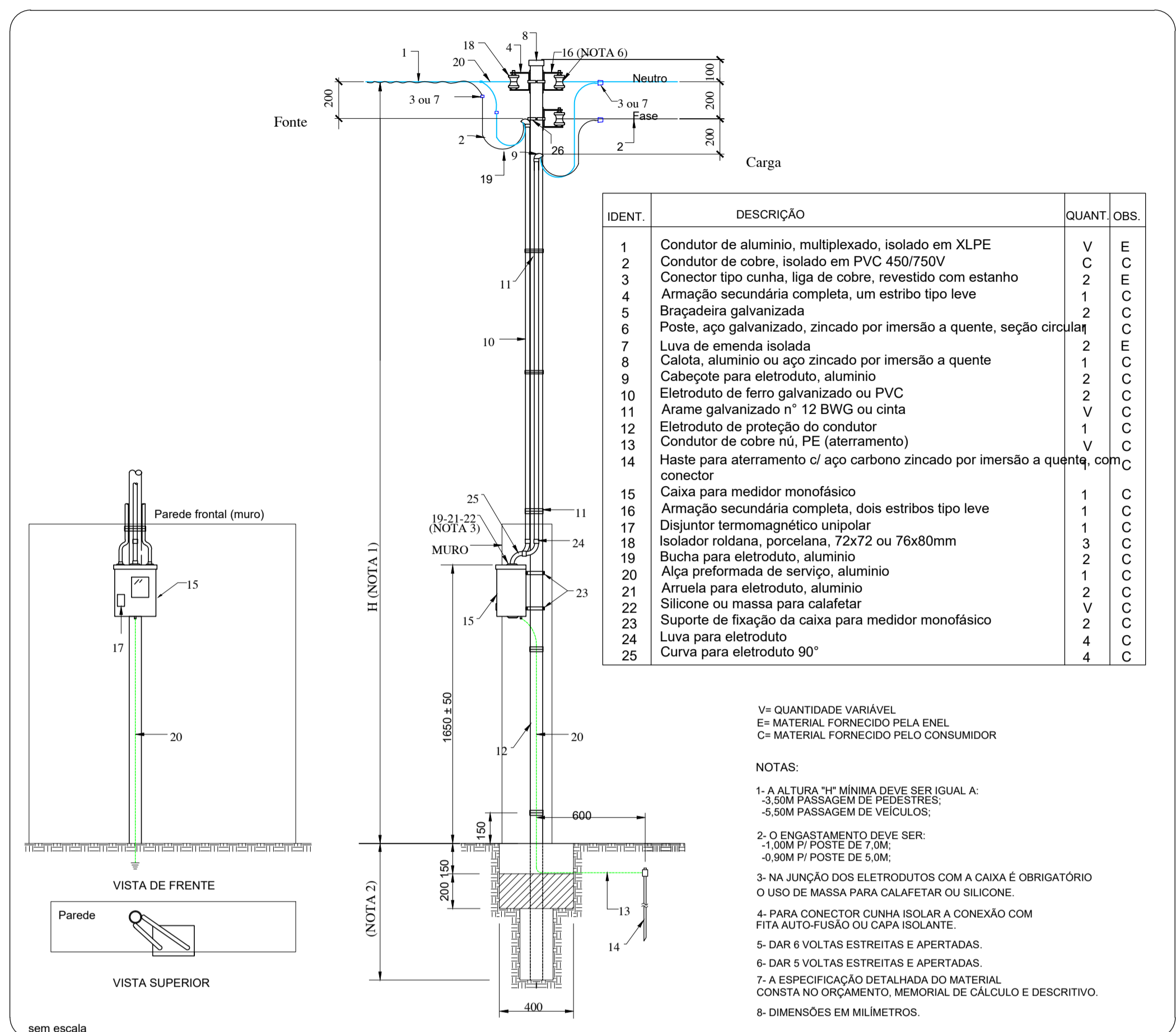


PLANTA BAIXA (ELÉTRICO) ESC. 1:50



POSTE CIRC. AÇO - MEDIÇÃO A 2 FIOS POSTE - CABO MULTIPLEXADO - SAÍDA AÉREA
Detalhe da entrada - s/escala

Legenda

- Entrada de serviço aérea - Cabo multiplexado
- QM1 Quadro de medição - embutir, a 1,70m do piso
- QDL Quadro de distribuição de cargas - embutir de PVC, a 1,60m do piso
- Caixa de aterramento com tampa de concreto armado no piso de 40x40x25cm
- Luminária com 1 lâmpada fluorescente, embutido no teto, onde: a=potência, b=circuito, c=comando
- Ponto de conexão para chuveiro 25A, a 2,20m do piso onde: a=potência, b=circuito
- Ponto de tomada hexagonal 2P+T (NBR 14136) 10A, a 1,20m do piso onde: a=circuito
- Interruptor embutir 4x2", simples 1 tecla com tomada a 1,20m do piso onde: a=comando, b=circuito
- Interruptor embutir 4x2", simples 1 tecla a 1,20m do piso onde: a=comando
- Disjuntor termomagnético unipolar, padrão DIN, onde: a= proteção
- Eletroduto embutido na parede (mangueira 2.5mm)
- Eletroduto embutido, no piso (mangueira 3.0mm)
- Fios em eletroduto: Neutro, fase A, retorno e terra, onde: a=circuito b=comando

Quadro	Descrição	Esquema	V (V)	Pot. total (W)
QDL1	Quadro de cargas da casa	1F+N+T	220 V	5710
QM1	Quadro Medidor	1F+N+T	220 V	5710

- Notas:**
- 01- Onde as prumadas não coincidirem, as tubulações deverão fazer curvas usando curva longa de 90°, nesses casos as tubulações deverão ir entre o pé-direito e o telhado; onde as tubulações cortar cintas e pilares deverão ser prevista passagem antes da concretagem.
 - 02- Eletrodutos não cotados # 2.5mm².
 - 03- Tomadas não cotadas # 100W.
 - 04- Condutores não cotados # 2.5mm².

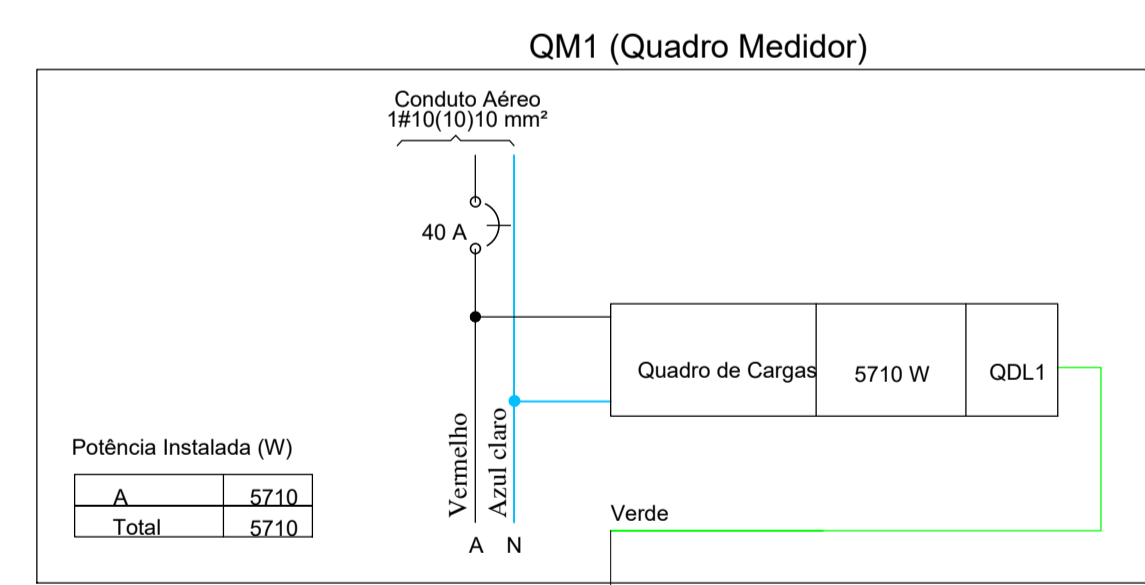
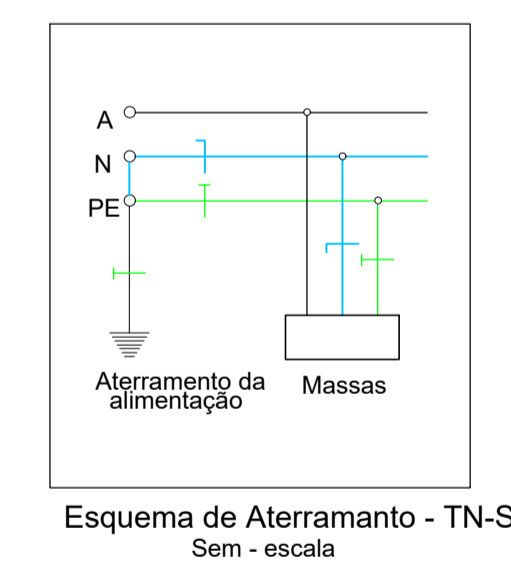


Diagrama Multifilar QM1

- NOTAS:**
- 01 - O VALOR DA RESISTÊNCIA DE ATERRAMENTO DEVERÁ SER INFERIOR A 10 Ohms EM QUALQUER ÉPOCA DO ANO;
 - 02 - A DISTÂNCIA MÍNIMA ENTRE AS HASTES DE ATERRAMENTO DEVERÁ SER O SEU COMPRIMENTO;
 - 03 - TODOS CONDUTORES UTILIZADOS DEVERÃO TER ISOLAMENTO 0,6/1KV - PVC - 70°C - ENCODOAMENTO CLASSE 2;
 - 04 - OS CONDUTORES NEUTRO DEVERÃO SER NA COR AZUL CLARA;
 - 05 - OS CONDUTORES DE PROTEÇÃO DEVERÃO SER NA COR VERDE;
 - 06 - A FASE DEVERÁ SER IDENTIFICADA COM FITA VERMELHA;
 - 07 - INSTALAR DISPOSITIVO DE PROTEÇÃO CONTRA SURTOS (DPS) DE 275V - 40KA; TANTO NO CONDUTOR NEUTRO QUANTO NA FASE;
 - 08 - O BARRAMENTO DEVERÁ SER PINTADO NA SEGUINTE COR: FASE A - VERMELHA;
 - 09 - TODAS AS FERRAGENS SERÃO ATERRADAS COM CABO #10MM² E LIGADAS AO BEP;
 - 10 - CONDUTORES DEVERÃO SER COM ENCODOAMENTO CLASSE 2 DA ENTRADA ÀE A MEDIÇÃO.



Esquema de Aterramento - TN-S
Sem - escala

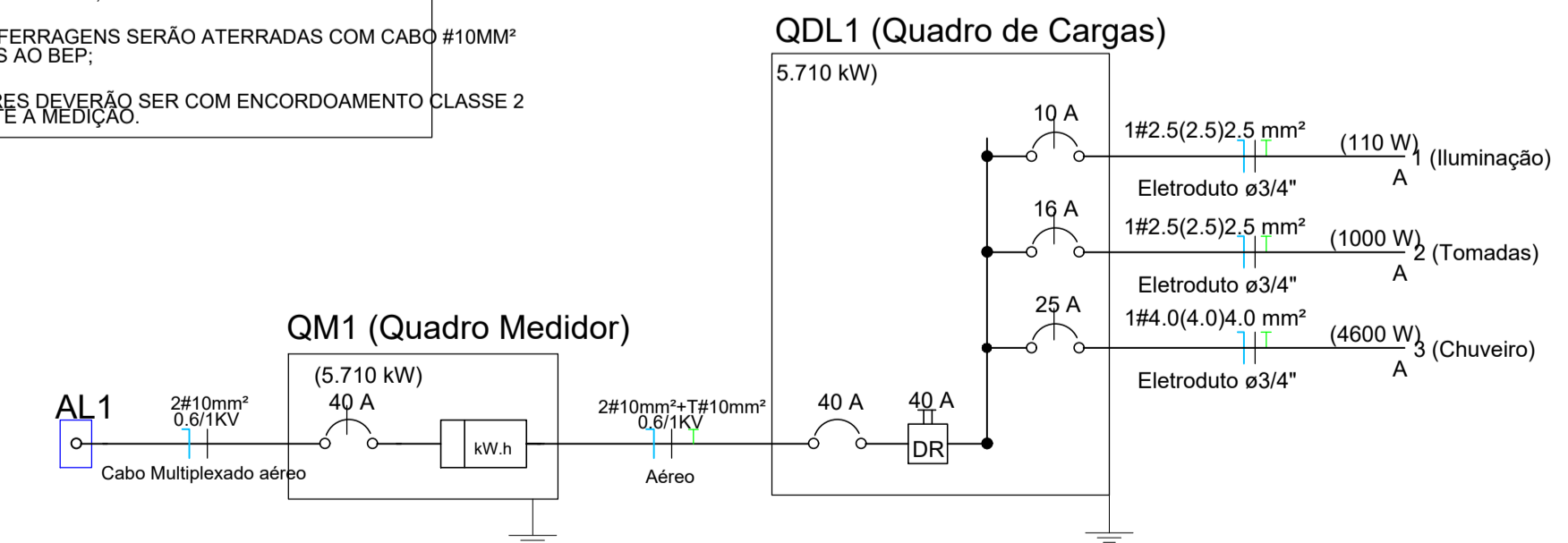


Diagrama Unifilar

Quadro de Cargas (QDL1)		Iluminação Fluorescentes (W)		Tomadas (W)		Chuveiro (W)		Disjuntor		Cabo A		Cabo N		Cabo PE		Volts	
Circuito	Nome	15	25	100	4600	(A)	Cabo A	Cabo N	Cabo PE	Volts							
QDL1	Quadro de Cargas																
1	Iluminação (todos os ambientes)	4	2			10.0	#2.5	#2.5	#2.5	220							
2	Tomadas (quartos, banh. social, sala estar/TV, área de serviço e cozinha)			10		16.0	#2.5	#2.5	#2.5	220							
3	Tomada chuveiro				1	25.0	#4.0	#4.0	#4.0	220							
4	Reserva																
Total		4	2	10	1	40.0	#10.0	#10.0	#10.0	220							

ELÉTRICO

PROGRAMA MINHA CASA NOVA DE NOVO E MELHOR

Execução: serviço preliminar, serviço em terra, fundação, estrutura, alvenaria, estrutura metálica e cobertura, esquadria metálica e vidro, revestimento parede e piso, instalação hidrossanitária e elétrica, administração e diversos

Endereço da Obra: Av. João Luiz da Silva, continuação do Loteamento Dona Floripa, Palestina de Goiás - GO

Revisão: 2.0

ÁREAS:
Área do terreno = 287,50 M² de um lote (exemplo)
Área construída da casa padrão = 51,39 M²

PROPRIETÁRIO:
Prefeitura Municipal de Palestina de Goiás-GO

Autor do Projeto e R.T.:
ENG. CIVIL **Elismar M. Lourenço**
CREA - 1018287132/D-GO

Coord. Geográficas:
Latitude: -16.746873°
Longitude: -51.537478°

CONTEÚDO:
Planta baixa, esquema de aterramento, det. da entrada, diagrama unifilar e multifilar, quadro de cargas, legenda e notas

FRANCHA:
1/1

DATA: Jun / 2026
Desenho: **Elismar M. Lourenço**
ESCALA: Indicada