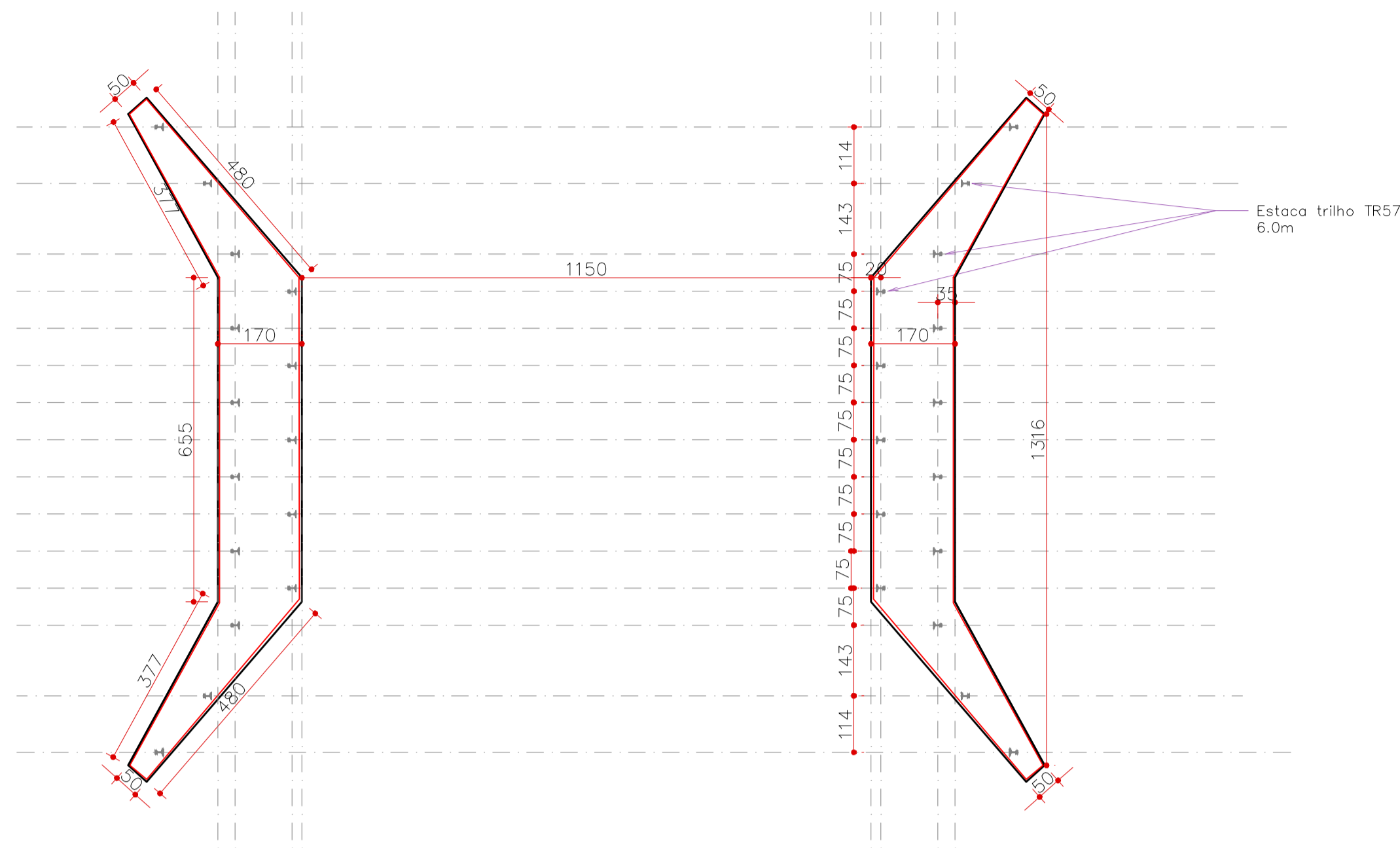
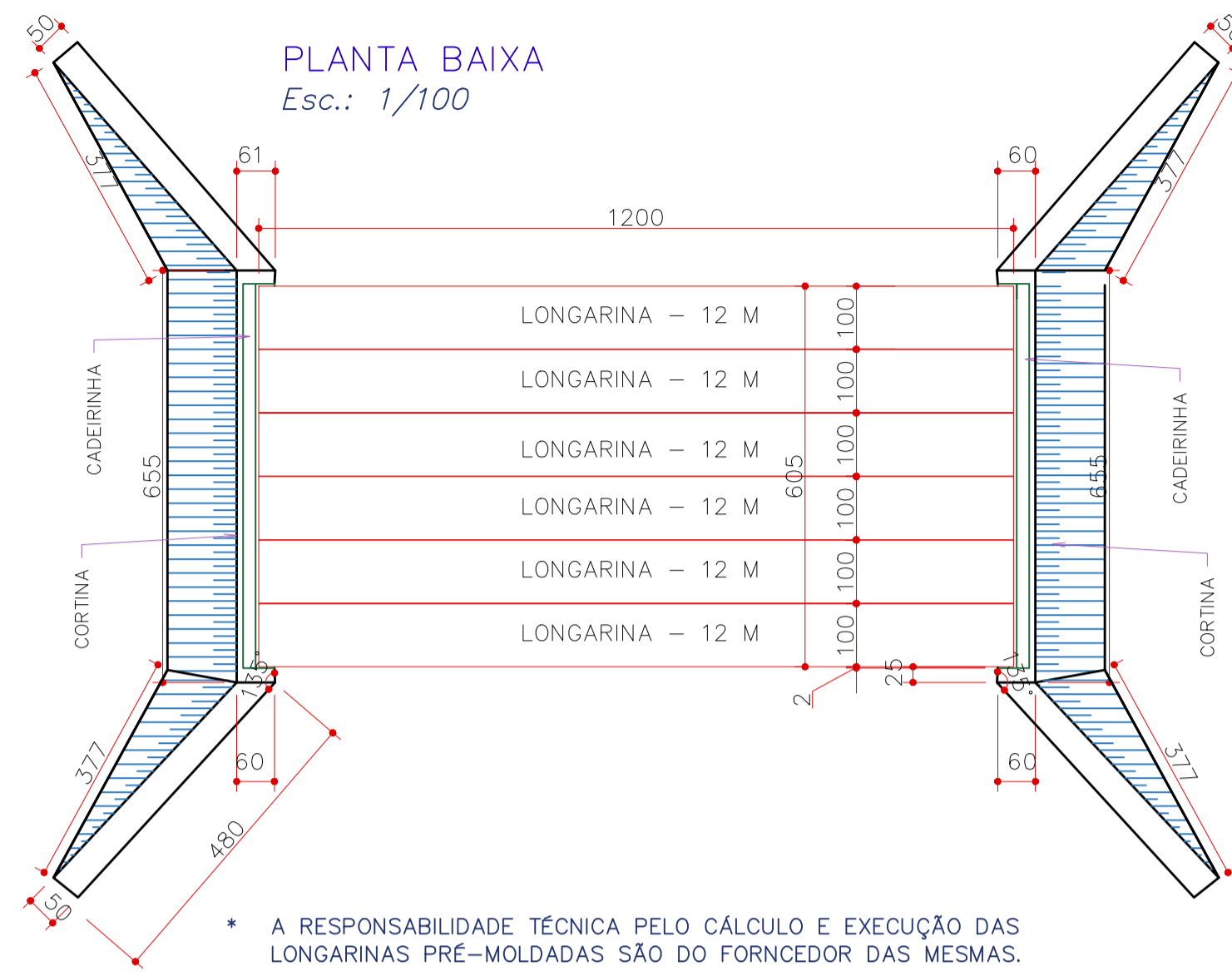


PLANTA LOCAÇÃO
Esc.: 1/100

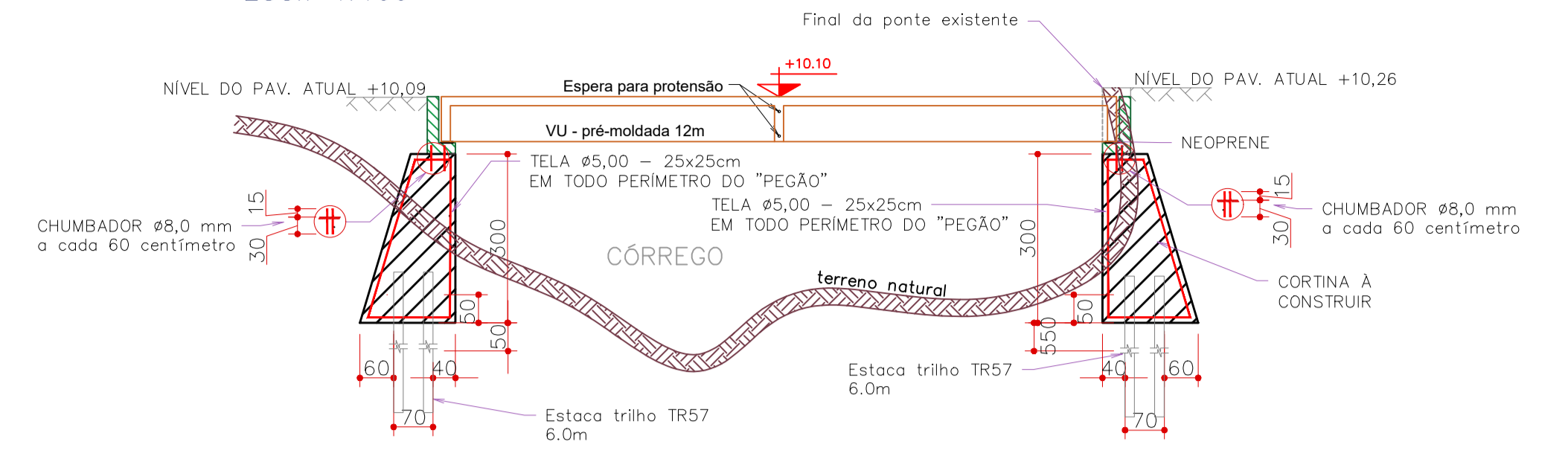


PLANTA BAIXA
Esc.: 1/100



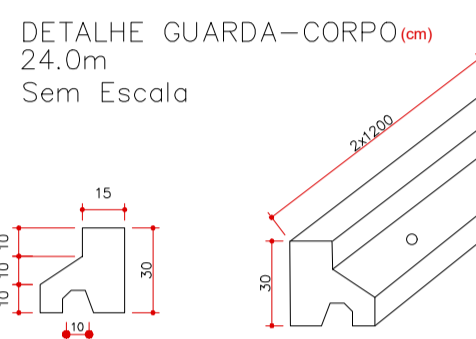
* A RESPONSABILIDADE TÉCNICA PELO CÁLCULO E EXECUÇÃO DAS LONGARINAS PRÉ-MOLDADAS SÃO DO FORNECEDOR DAS MESMAS.

PERFIL LONGITUDINAL
ESC.: 1:100

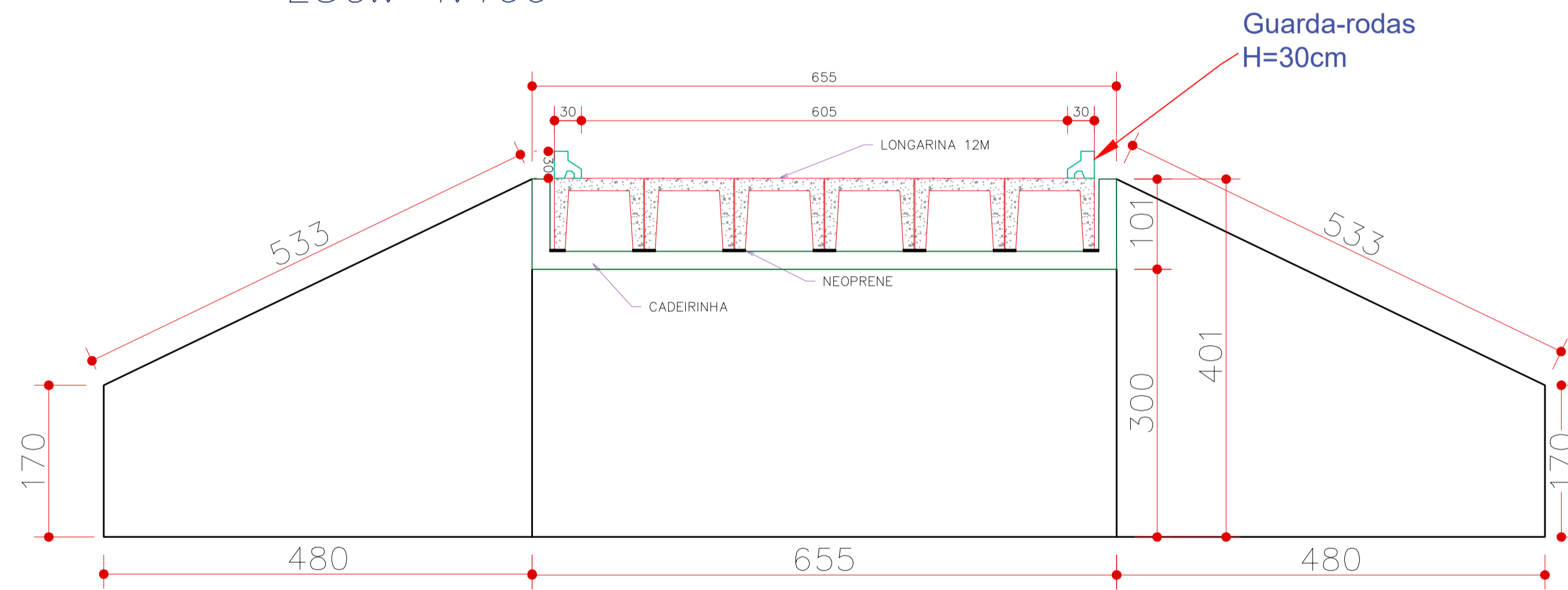


OBSERVAÇÃO (Construção da ponte):

- * A escavação e o aterro necessário, será de responsabilidade da prefeitura.
- * A demolição da ponte existente será de responsabilidade da prefeitura.

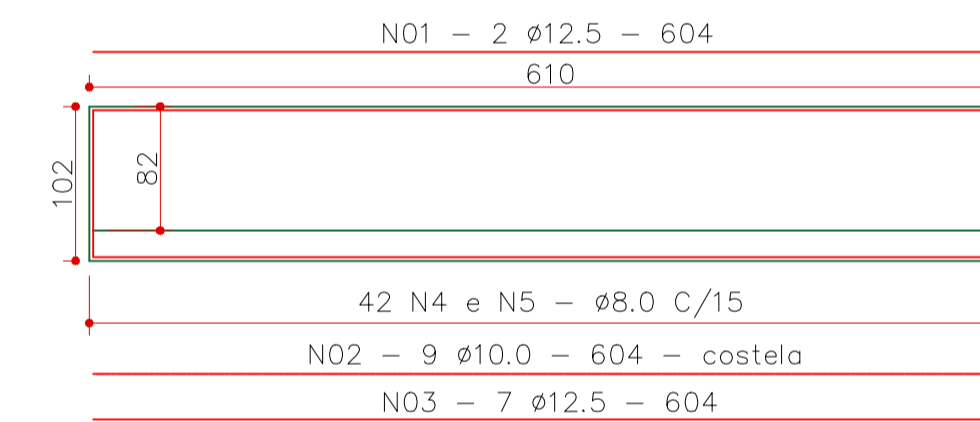


PERFIL TRANSVERSAL
ESC.: 1:100

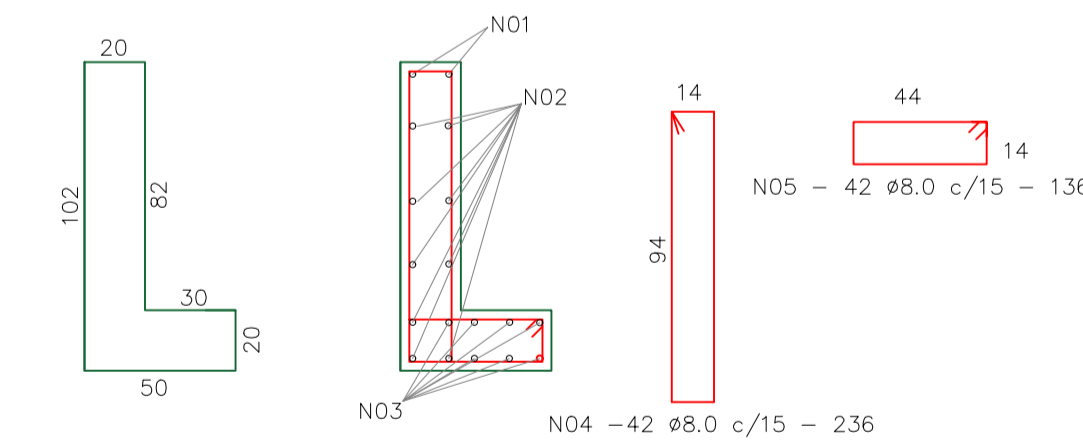


TRANSVERSINA CADEIRINHA (x2)

CADEIRINHA - VISTA FRONTAL (x2) (cm)
Esc.: 1:50



SEÇÃO TRANSVERSAL (cm)
Esc.: 1:25



NOTAS 1 (Construção da ponte):

- * O aparelho de apoio deverá ser com lençol de borracha na espessura de 3/8".
- * As vigas pré-moldadas deverá ter apoio mínimo de 20 cm.
- * A cortina será executado em concreto, obedecendo o percentual de pedras (conforme orçamento).
- * A locação da fundação deverá ser conforme projeto, observando sempre como referência a face interna da cortina e o alinhamento com a via.
- * O controle de qualidade e aceitação do concreto devem ser garantidos pelo responsável técnico da obra, através dos ensaios tecnológicos, conforme descrito na NBR 12655.

APROVAÇÃO:

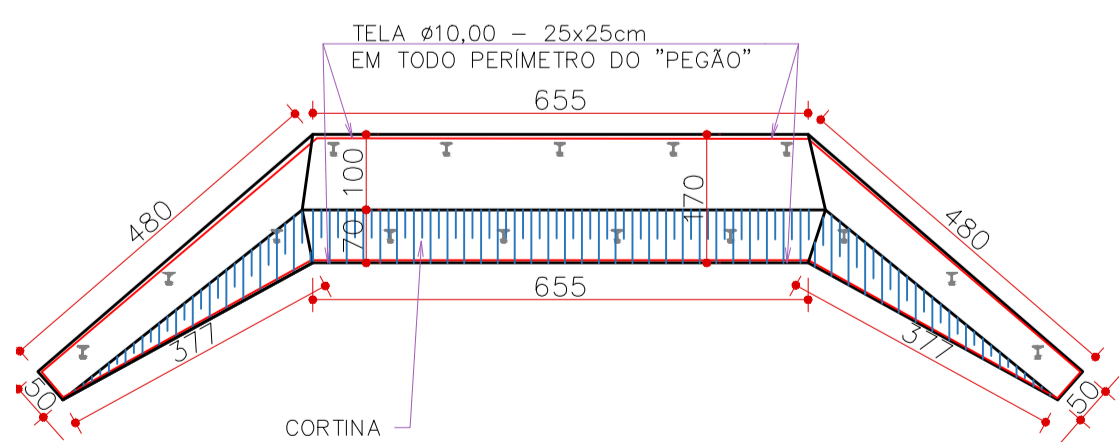
REVISÃO	DATA	MODIFICAÇÃO
01		
02		
03		
04		



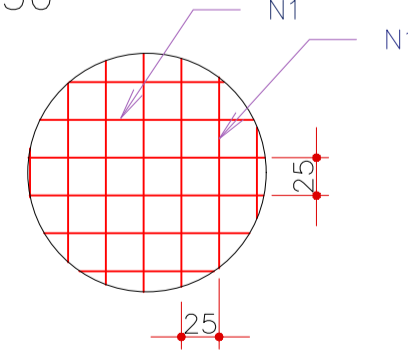
ESTRUTURAL

CLIENTE	PREFEITURA DE TROMBAS	
OBRA	PONTE DO CHICO DO MAROTO	
ENDEREÇO	ZONA RURAL TROMBAS - GOIÁS	
REFERENTE	PLANTA DE LOCAÇÃO PLANTA BAIXA CORTE LONGITUDINAL TRANSVERSAL DETALHES RESUMO DE INSUMOS E NOTAS	
ÁREAS	ÁREA DA PONTE: 75,62 m²	
A.R.T.	Prancha N°	1/1
Desenho	Revisão	Tamanho
DANIEL PEREIRA DINIZ	R00	A1
Escala(s)	Unidade(s)	Data
INDICADA	INDICADA	ABRIL/2025

DETALHAMENTO PEGÃO
Esc.: 1/100



DETALHE DA ARMAÇÃO "PEGÃO"
Esc.: 1:50



ARMAÇÃO - "PEGÃO"

N	QUANT.	Ø (mm)	L. Total (cm)	L. Total (m)	PESO (kg)	PESO+10% (kg)
N1	1	10.0	64.538,20	645,38	398,2	438

(2X) QUADRO RESUMO - CA50

Ø (mm)	L. Total (m)	PESO (kg)	PESO+10% (kg)
10.0	1333	822,4	904,6

Volume de concreto: 105,67m³
Área de forma: 84,42 m²

RELAÇÃO DO AÇO - "CADEIRINHAS"

N	QUANT.	Ø (mm)	L. unit (cm)	L. Total (cm)	L. Total (m)	PESO (kg)	PESO+10% (kg)
N1	4	12.5	604	2.416,00	24,16	23,27	25,59
N2	18	10.0	604	10872	108,72	67,08024	73,79
N3	14	12.5	604	8.456,00	84,56	81,43	89,57
N4	84	8.0	236	19824	198,24	78,3048	86,14
N5	84	8.0	136	11.424,00	114,24	45,12	49,64

(2X) QUADRO RESUMO - CA50

Ø (mm)	L. Total (m)	PESO (kg)	PESO+10% (kg)
8.0	312,5	123,4	135,8
10.0	108,7	67,1	73,79
12.5	108,7	104,7	115,17

Volume de concreto: 3,22 m³
Área de forma: 12,20 m²