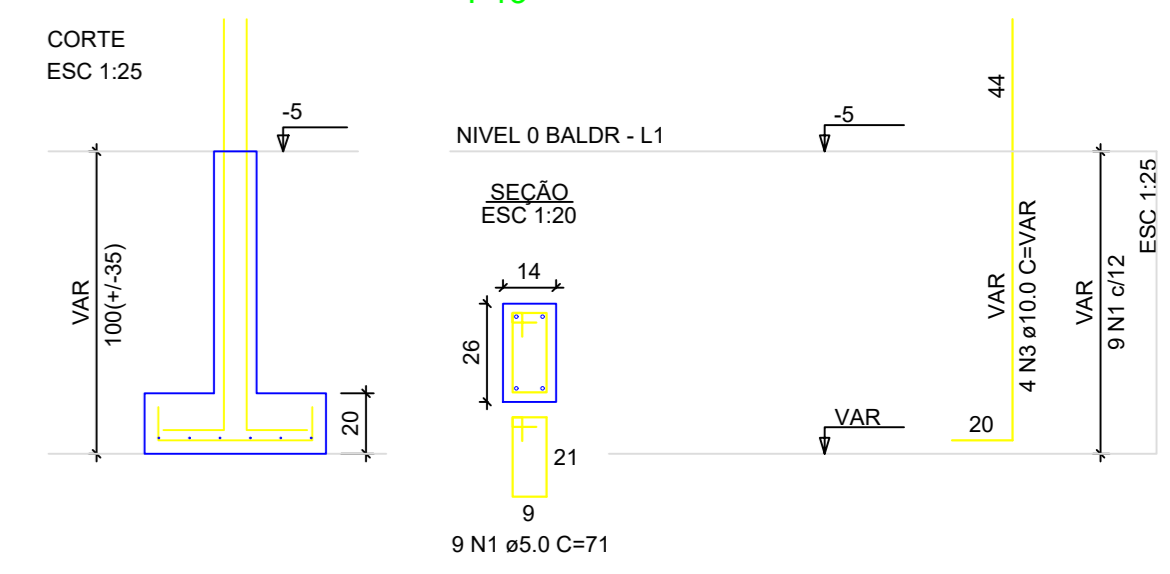
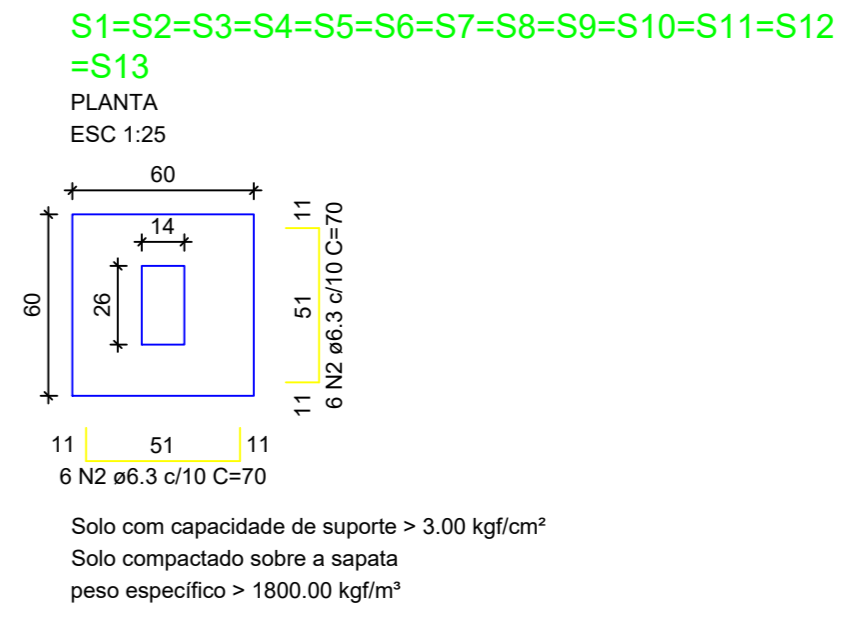


RELAÇÃO DO AÇO - VIGAS NÍVEL 0 BALDRAME

CAÇO	DIAM (mm)	QUANT	C.UNIT (cm)	C.TOTAL (cm)	PESO + 0% (kg)
CA60	1	5,0	56	65	3640
CA50	2	5,0	286	75	21875
CA50	3	6,3	4	303	1242
CA50	5	6,3	4	273	548
CA50	6	6,3	4	266	540
CA50	7	6,3	2	418	838
CA50	8	8,0	4	325	1048
CA50	9	8,0	4	286	948
CA50	10	8,0	4	222	488
CA50	11	8,0	4	222	488
CA50	12	8,0	4	222	488
CA50	13	8,0	4	222	488
CA50	14	8,0	4	222	488
CA50	15	8,0	4	222	488
CA50	16	8,0	4	222	488
CA50	17	8,0	4	222	488
CA50	18	8,0	4	222	488
CA50	19	8,0	4	222	488
CA50	20	8,0	4	222	488



RESUMO DO AÇO

CAÇO	DIAM (mm)	C.TOTAL (m)	PESO + 0% (kg)
CA50	6,3	31,7	102
CA50	8,0	233,7	854
CA50	8,0	233,2	39

PESO TOTAL (kg): 951

CA50: 88,1

CA60: 39

Volume de concreto (C-20 MPa) = 1,91 m³

Área de forma = 28,58 m²

RELAÇÃO DO AÇO - SAPATAS E PILARES DE ARRANQUE - NÍVEL 0 BALDRAME

CAÇO	N	DIAM (mm)	QUANT	C.UNIT (cm)	C.TOTAL (cm)
CA60	1	5,0	117	71	8307
CA50	2	6,3	156	70	10920
CA50	3	10,0	52	VAR	VAR

RESUMO DO AÇO

CAÇO	DIAM (mm)	C.TOTAL (m)	PESO + 0% (kg)
CA50	6,3	109,2	26,7
CA50	10,0	82,2	50,7
CA50	5,0	83,1	12,8

PESO TOTAL (kg): 77,4

CA50: 77,4

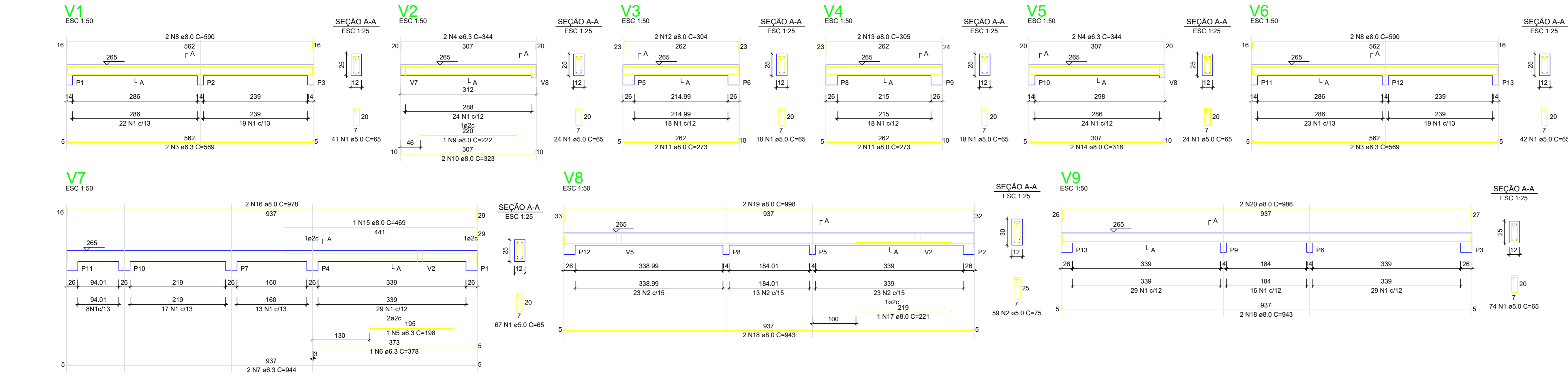
CA60: 12,8

Volume de concreto (C-20 MPa) = 1,41 m³

Área de forma = 14,56 m²

ATENÇÃO: Considerando que o segmento de arranque de pilar em contato com o solo é variável conforme cada local e características de obra, e de forma a atender a NBR 6118/2024 item 7.4.7.6 Tab. 7.2 tópico "f" [...] No trecho dos pilares em contato com o solo junto aos elementos de fundação, a armadura deve ter cobrimento nominal >= 45mm, para aumento de durabilidade, recomenda-se executar a caixa de arranques na parte em contato com o solo com afastamento maior.

Exemplo: Se o pilar for 14x26, e adotado classe de agressividade ambiental I, comprimento 2,5cm, é recomendável fazer o trecho de caixa de arranque em contato com o solo com 2,0cm a mais em cada face, ou seja, 18x30.



RELAÇÃO DO AÇO - VIGAS NÍVEL 1 TETO

CAÇO	DIAM (mm)	QUANT	C.UNIT (cm)	C.TOTAL (cm)	PESO + 0% (kg)
CA60	1	5,0	308	65	20020
CA50	2	5,0	59	75	4425
CA50	3	6,3	4	569	2278
CA50	4	6,3	4	344	1376
CA50	5	6,3	1	198	198
CA50	6	6,3	1	378	378
CA50	7	6,3	2	944	1888
CA50	8	8,0	4	560	2240
CA50	9	8,0	1	222	222
CA50	10	8,0	2	333	666
CA50	11	8,0	4	273	1092
CA50	12	8,0	2	304	608
CA50	13	8,0	2	305	610
CA50	14	8,0	2	318	636
CA50	15	8,0	1	469	469
CA50	16	8,0	2	878	1756
CA50	17	8,0	1	221	221
CA50	18	8,0	4	843	3372
CA50	19	8,0	2	988	1976
CA50	20	8,0	2	986	1972

RESUMO DO AÇO

CAÇO	DIAM (mm)	C.TOTAL (m)	PESO + 0% (kg)
CA50	6,3	61,2	15
CA50	8,0	169,6	63,3
CA50	5,0	244,5	37,7

PESO TOTAL (kg): 116

CA50: 80,3

CA60: 35,7

Volume de concreto (C-20) = 1,78 m³

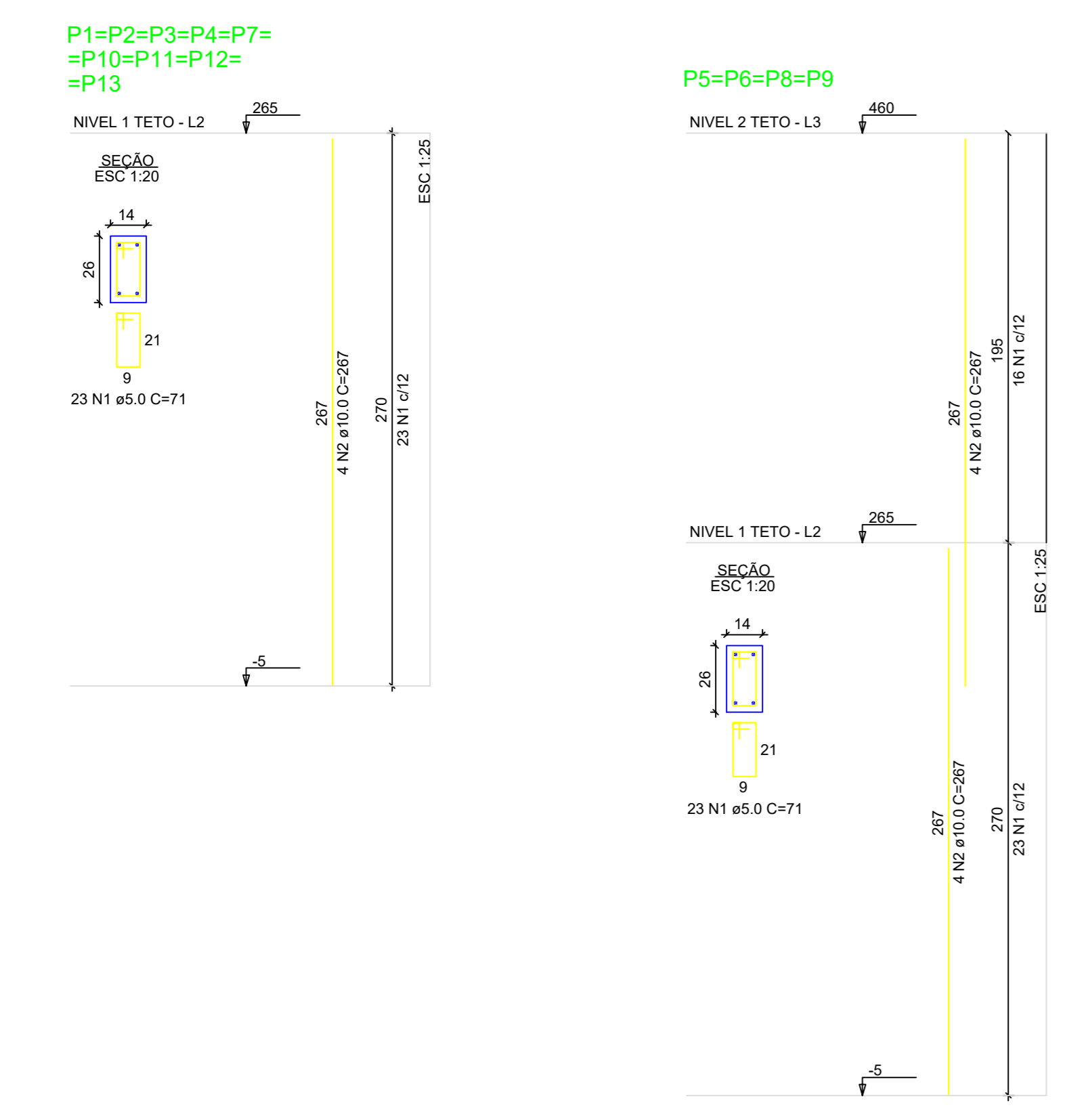
Área de forma = 20,84 m²

ATENÇÃO: Prever armaduras de esperas e respectivos pilares de amarração das paredes laterais junto ao telhado (ótão), conforme método construtivo empregado.

Prever eventuais estruturas adicionais de pilares e viga para o telhado, conforme método construtivo empregado.

Armação positiva das lajes do pavimento Nivel 1 Teto escala 1:50

Planta de vigotas pré-moldadas escala 1:50



RELAÇÃO DO AÇO - PILARES NÍVEL 1 TETO

CAÇO	DIAM (mm)	QUANT	C.UNIT (cm)	C.TOTAL (cm)	
CA60	1	6,0	363	71	25773
CA50	2	10,0	68	267	18156

RESUMO DO AÇO

CAÇO	DIAM (mm)	C.TOTAL (m)	PESO + 0% (kg)
CA50	10,0	184,6	132,0
CA50	5,0	257,7	39,7

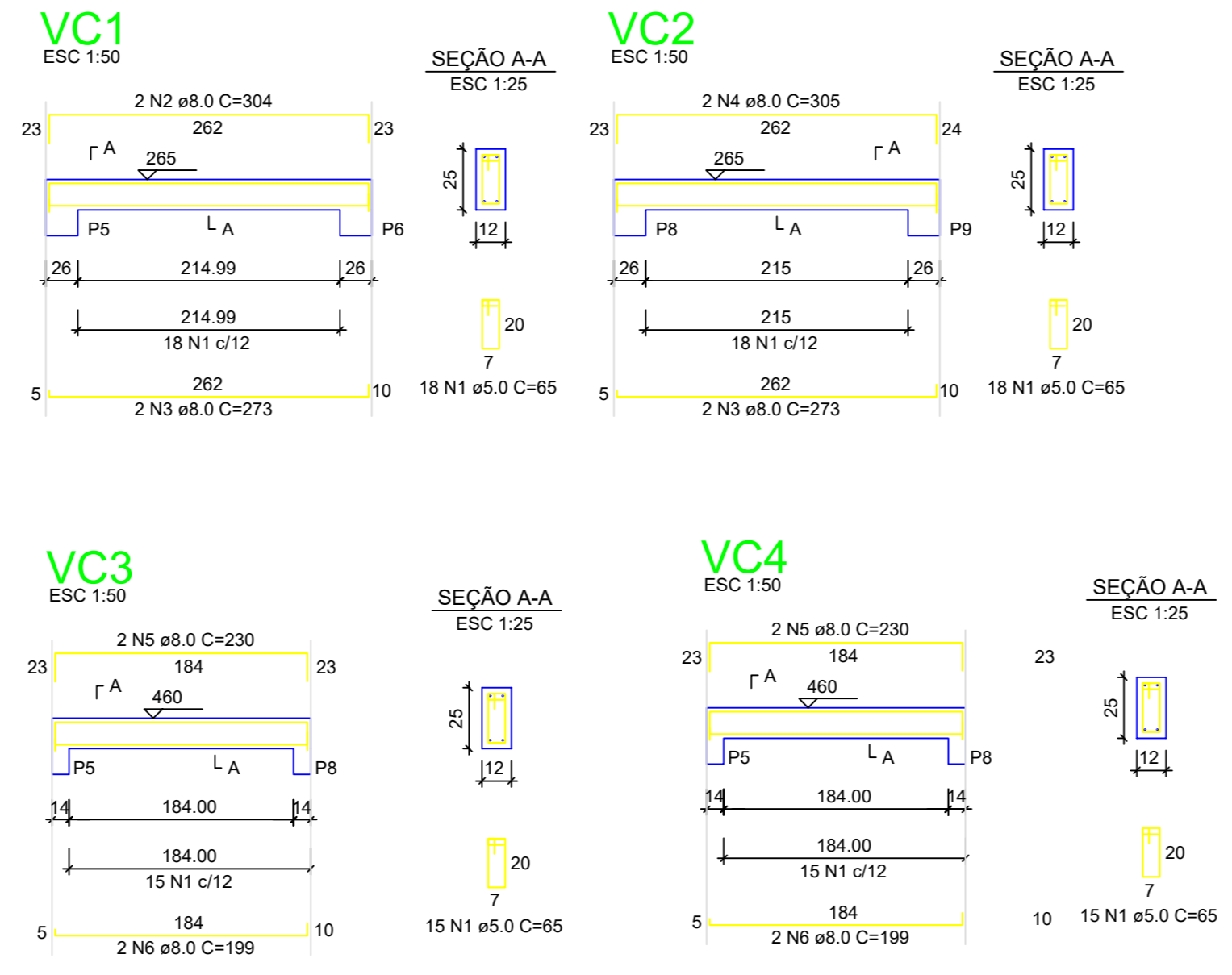
PESO TOTAL (kg): 171,7

CA50: 112,0

CA60: 59,7

Volume de concreto (C-20) = 1,56 m³

Área de forma = 18,43 m²



RELAÇÃO DO AÇO - VIGAS NÍVEL 1 TETO

CAÇO	DIAM (mm)	QUANT	C.UNIT (cm)	C.TOTAL (cm)	PESO + 0% (kg)
CA60	1	5,0	66	55	4290
CA50	2	8,0	4	354	608
CA50	3	8,0	4	273	1092
CA50	4	8,0	4	354	608
CA50	5	8,0	4	230	610
CA50	6	8,0	4	199	796

RESUMO DO AÇO

CAÇO	DIAM (mm)	C.TOTAL (m)	PESO + 0% (kg)
CA50	5,0	42,9	6,81
CA50	8,0	40,26	15,9

PESO TOTAL (kg): 22,71

CA50: 6,61

CA60: 15,9

Volume de concreto (C-20) = 0,29 m³

Área de forma = 2,97 m²

# Projeto Estrutural

Dados do projeto:  
 Projeto: CONSTRUÇÃO DE HABITAÇÃO DE INTERESSE SOCIAL - FNHIS - PADRÃO POPULAR.  
 Proprietário: Prefeitura Municipal de Montividiu do Norte-GO.  
 Endereço: Rua Rita Candida de Jesus, nº32, Setor Centro - CEP: 76465-000.

Dados da obra:  
 Obra: Construção de unidades Habitacionais no município de Montividiu do Norte  
 Endereço: Ruas Diversas de Montividiu do Norte-GO  
 Descrição da obra/serviço: Construção de unidades Habitacionais no município de Montividiu do Norte

Informações desta prancha:  
 Conteúdo: Detalhes Fundação, Detalhes Vigas Baldrame, Detalhes Vigas Respaldo  
 Data: 10/2025  
 Área: 53,86 m²  
 Escala: Indcada  
 Desenho: 2/2

Assinaturas:  
 Proprietário: PREFEITURA MUNICIPAL DE MONTIVÍDIU DO NORTE  
 Autor do projeto: GILSON PABLO DIAS VIANA  
 CREA: 101404257/D-GO