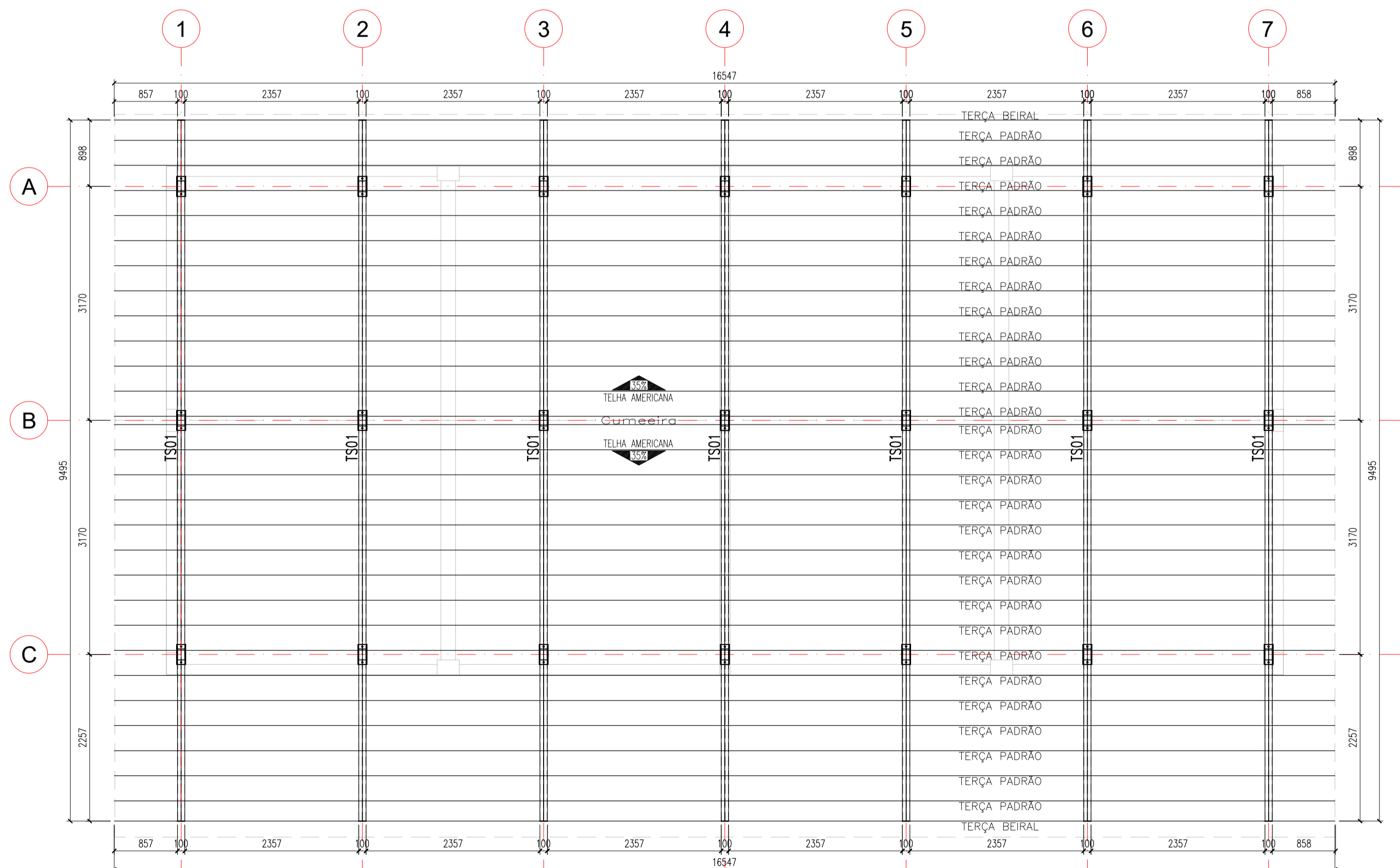
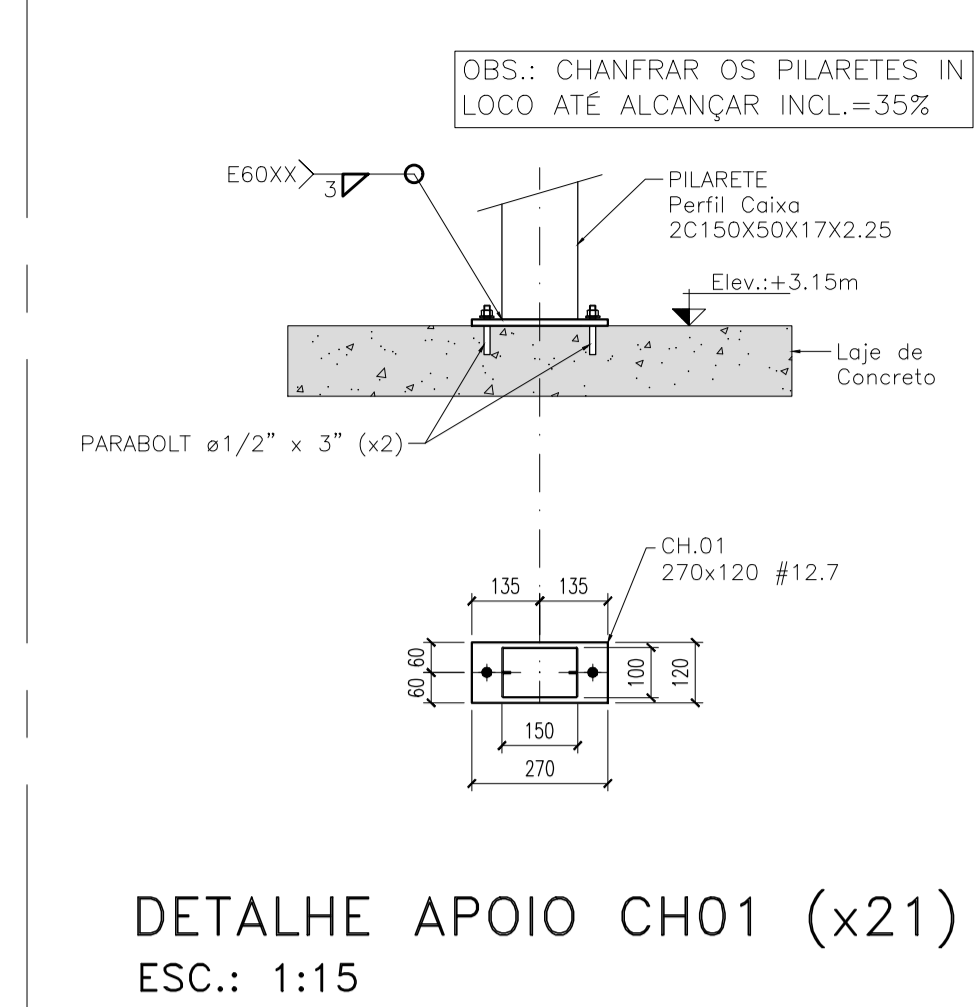


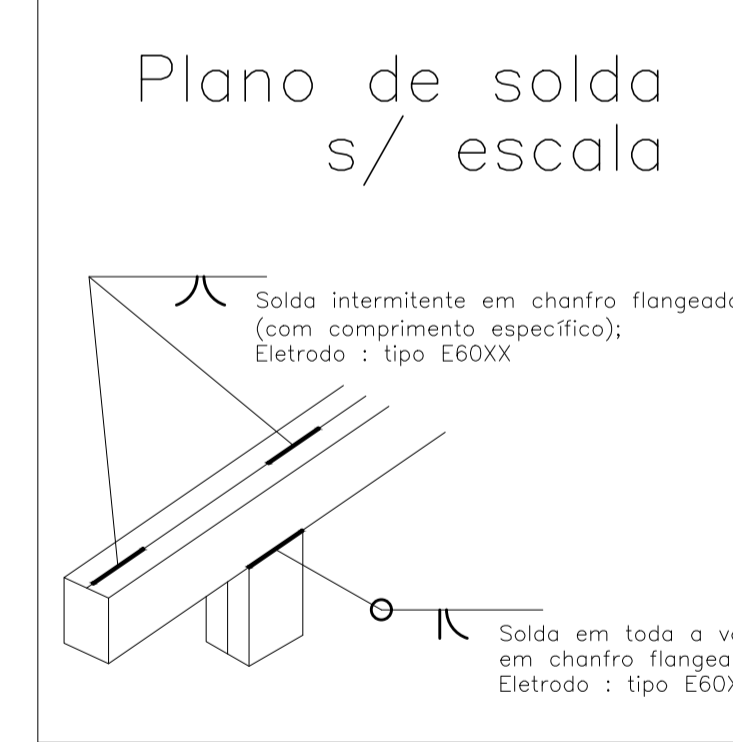
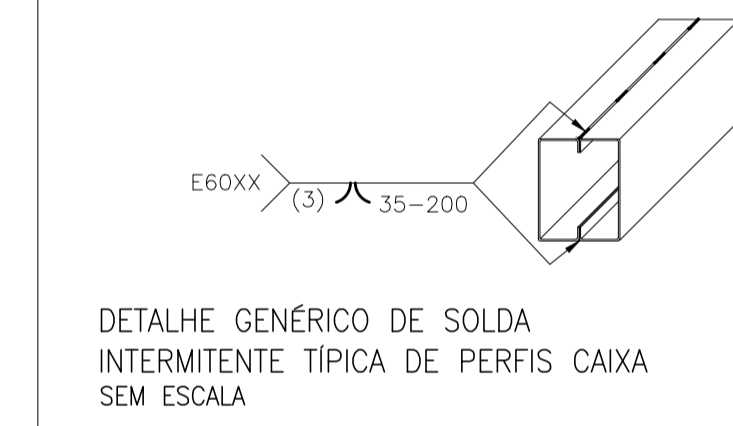
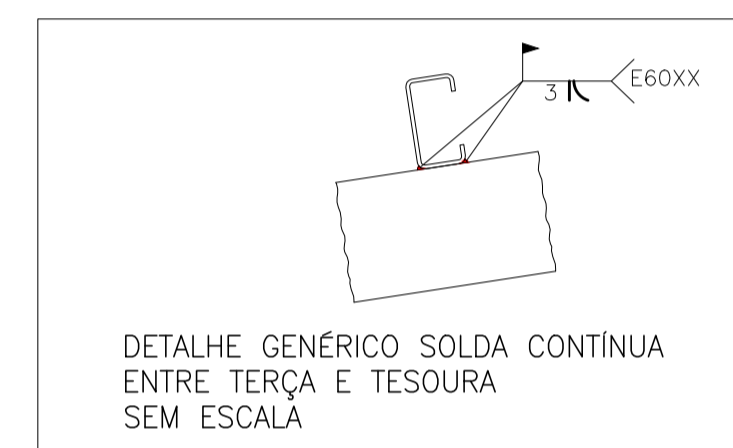
LOCAÇÃO DOS APOIOS
 ESC.: 1:50 (Nível do Pav. Cobertura = +3,15)



MONTAGEM DA COBERTURA
 ESC.: 1:50



DETALHE APOIO CH01 (x21)
 ESC.: 1:15



- NOTAS SOBRE TERÇAS:**
- TERÇAS PADRÃO: C75x40x15x2,00 (galga 360mm).
 - TERÇAS DO BEIRAL: C100x40x17x2,00 (galga inicial 290mm).
 - MONTAR AS TERÇAS DE COBERTURA (DE CIMA PARA BAIXO), SOLDANDO TODOS OS ENCONTROS DAS TERÇAS SOBRE AS VIGAS METÁLICAS COM SOLDA CONTÍNUA DOS DOIS LADOS DA TERÇA.
 - PARA OBTER EXATIDÃO NO TERÇAMENTO, RECOMENDA-SE AJUSTAR AS MEDIDAS DE GALGA SOMENTE COM O PRODUTO NA OBRA. UTILIZE COMO REFERÊNCIA DE TAMANHO A PRÓPRIA TELHA QUE SERÁ UTILIZADA NO PROJETO. POR SE TRATAR DE UM PRODUTO CERÂMICO, SÃO NORMAIS AS VARIAÇÕES DE TAMANHO.

- RECOMENDAÇÕES DE MONTAGEM DA ESTRUTURA METÁLICA:**
- INCLINAÇÃO DAS TESOURAS METÁLICAS = 35%.
 - CHANFRAR OS PILARETES IN LOCO ATÉ ALCANÇAR I = 35%.
 - SOMENTE APÓS A MONTAGEM DAS TESOURAS, SOLDAR A TRELIÇA TR01 NA PARTE DEBAIXO DAS DESTAS. A TRELIÇA DEVERÁ FICAR O MAIS PRÓXIMO POSSÍVEL DA VIGA DE CONCRETO PELO LADO DE FORA DO TELHADO. AS TRELIÇAS NÃO DEVERÃO EM NENHUMA HIPÓTESE SER PARTE SOLDADA NOS PILARETES.

NOTA TÉCNICA 1 - MONTAGEM E CONFEÇÃO DE PEÇAS SOLDADAS

CABE AO ENGENHEIRO MECÂNICO/CIVIL RESPONSÁVEL PELA EMPRESA FORNECEDORA DA ESTRUTURA METÁLICA, INSPECIONAR E ATESTAR A QUALIDADE DA SOLDA DE TODAS AS PEÇAS FABRICADAS, INDICANDO E CORRIGINDO POSSÍVEIS FALHAS QUE COMPROMETAM A SEGURANÇA DA ESTRUTURA. RECOMENDA-SE QUE O MESMO EMITA ART PARA INSPEÇÃO, FABRICAÇÃO E MONTAGEM DE ESTRUTURAS METÁLICAS.

NOTA TÉCNICA 2 - CERTIFICAÇÃO DOS MATERIAIS

O FISCAL DA OBRA DEVERÁ EXIGIR DO CONSTRUTOR NOTA FISCAL CONTENDO TODAS AS ESPECIFICAÇÕES DOS MATERIAIS, TAIS COMO TIPO DE AÇO, DIMENSÕES E ESPESSURA DOS PERFIS E CHAPAS PARA CONFERÊNCIA DE ACORDO COM ESTE PROJETO.

NOTA TÉCNICA 3 - MONTAGEM DE ESTRUTURA METÁLICA

A ESTRUTURA METÁLICA DE COBERTURA AQUI PROPOSTA SOMENTE DEVERÁ SER MONTADA E INSTALADA SOBRE PEÇAS DE CONCRETO ARMADO - EM NENHUMA HIPÓTESE SOBRE ALVENARIA.

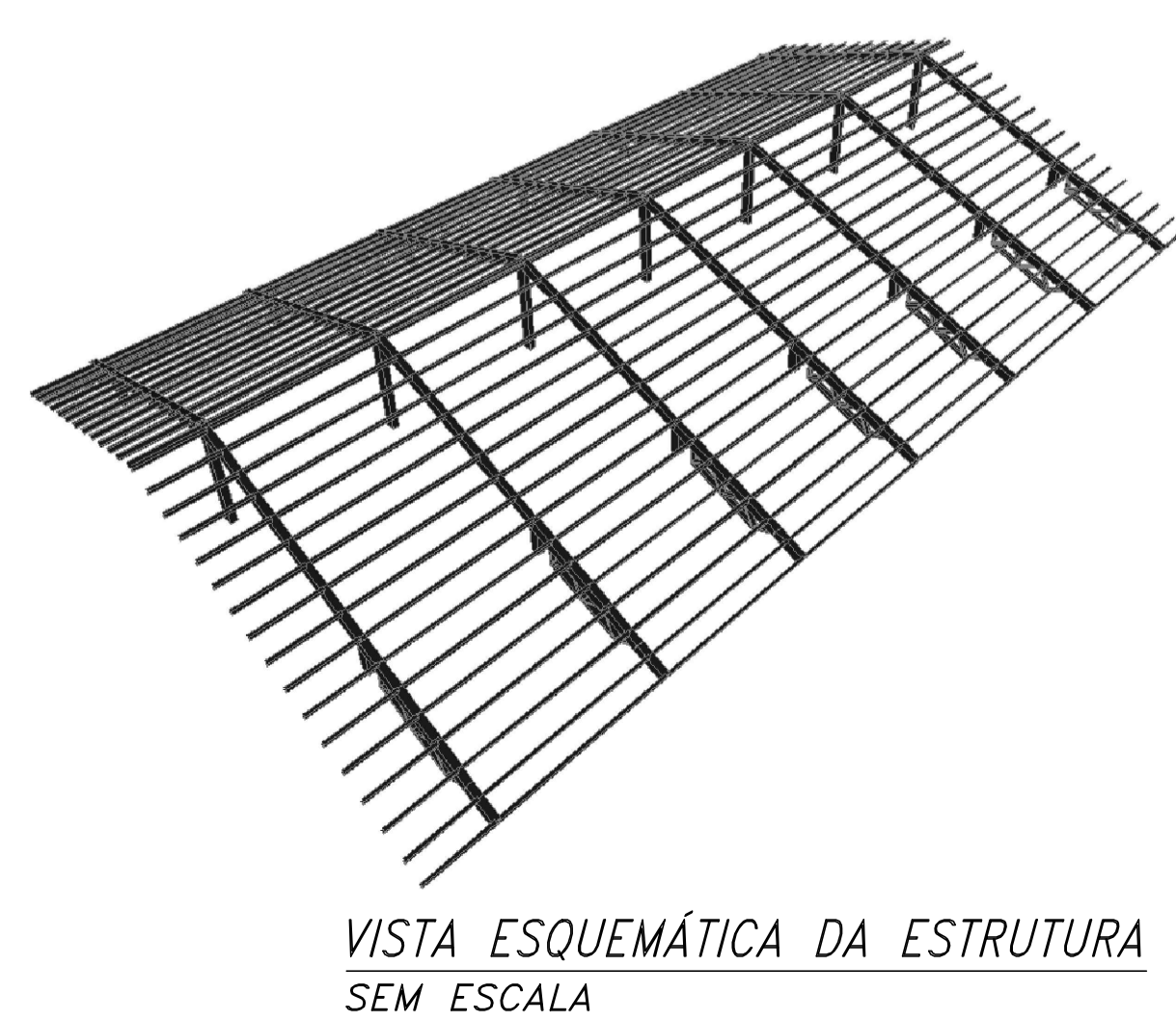
NOTA TÉCNICA 4 - MODELO DE TELHA E DISTÂNCIA DE GALGA

ESTE PROJETO DE ESTRUTURAS METÁLICAS PARA COBERTURA FOI DIMENSIONADO E DETALHADO PARA RECEBER TELHA DE BARRO TIPO AMERICANA, COM INCLINAÇÃO MÍNIMA OBRIGATORIA DE 35% (OU OUTRO MODELO DE TELHA QUE REQUIERA A MESMA INCLINAÇÃO) E PARA GALGA MÉDIA DE 360 mm. CABE AO EXECUTOR OBSERVAR A DISTÂNCIA PREVISTA PARA A GALGA NO MANUAL TÉCNICO DO FABRICANTE DA TELHA DE COBERTURA ESCOLHIDA ANTES DE SOLDAR AS TERÇAS.

OBSERVAÇÕES MONTAGEM:

- TODAS AS MEDIDAS DEVEM SER RIGOROSAMENTE CONFERIDAS IN LOCO ANTES DA MONTAGEM DA ESTRUTURA. CASO HAJA NECESSIDADE DE ALTERAÇÃO, ENTRAR EM CONTATO COM O RESPONSÁVEL PELO PROJETO ESTRUTURAL. O RESPONSÁVEL TÉCNICO PELA EXECUÇÃO DA OBRA PODERÁ FAZER PEQUENOS AJUSTES PARA COMPENSAR EVENTUAIS INCOMPATIBILIDADES, RESPEITANDO SEMPRE AS OBSERVAÇÕES DESCRITAS NESTE PROJETO. AJUSTES MAIORES PRECISARÃO DA APROVAÇÃO DO ENGENHEIRO AUTOR DO PROJETO.
- É PROIBIDO A SUBSTITUIÇÃO DOS CHUMBADORES OU PARABOLTS POR VERGALHÕES PARA ANCORAR A ESTRUTURA METÁLICA NO CONCRETO ARMADO, BEM COMO APOIAR A ESTRUTURA DIRETAMENTE NO CONCRETO SEM A UTILIZAÇÃO DAS CHAPAS DE BASE DETALHADAS EM PROJETO.
- A COBERTURA METÁLICA ESTARÁ APOIADA EM LAJE DE CONCRETO.
- A INDICAÇÃO DE ELEVAÇÃO DOS APOIOS REFERE-SE AO TOPO DA LAJE DE CONCRETO.
- ANCORAR OS CHUMBADORES EXPANSIVOS DIRETAMENTE NA ESTRUTURA DE CONCRETO E TORQUEÁ-LO CONFORME ESPECIFICAÇÃO DO FABRICANTE. ONDE EXISTIR REBOCO OU QUALQUER OUTRO TIPO DE REVESTIMENTO, SERÁ NECESSÁRIO FAZER SUA COMPLETA REMOÇÃO PARA GARANTIR CONTATO ENTRE OS CHUMBADORES METÁLICOS E A ESTRUTURA EXISTENTE.
- AS CHAPAS DE BASE DEVEM SER SOLDADAS JUNTAMENTE COM OS PILARETES METÁLICOS ANTES DE SUA INSTALAÇÃO.
- TODA VIGA METÁLICA TERÁ UMA TAMPA SOLDADA EM SUAS EXTREMIDADES.
- FAZER CHANFROS IN LOCO.
- ANTES DA MONTAGEM CONFERIR MEDIDAS DE NÍVEL/SQUADRO/PRUMO.
- ÁREA DE COBERTURA : 162,19 m².
- LER E RESPEITAR TODAS AS NOTAS TÉCNICAS, OBSERVAÇÕES E ESPECIFICAÇÕES DESCRITAS NESTE PROJETO.

SOLDA DE ENTALHE		SOLDA DE FILETE	
Espessura mín. da garganta efetiva de Solda de Penetração parcial (a):		Tamanho mínimo da perna de Solda de Filete (h _{min}):	
Menor espessura do metal-base na junta (mm)	a (mm)	Menor espessura do metal-base na junta (mm)	h _{min} (mm)
Aé 6.35	3	Aé 6.35	3
Acima de 6.35 até 12.5	5	Acima de 6.35 até 12.5	5
Acima de 12.5 até 19.0	6	Acima de 12.5 até 19.0	6
Acima de 19.0 até 37.5	8	Acima de 19.0	8
Acima de 37.5 até 57	10	*Executadas somente com um passe.	
Acima de 57 até 152	13	OBSERVAÇÕES:	
Acima de 152	16	Emendas e ligações soldadas não especificadas devem atender as especificações técnicas de soldagem para junta pré-qualificada da AWS.	



VISTA ESQUEMÁTICA DA ESTRUTURA SEM ESCALA

- ESPECIFICAÇÕES DOS MATERIAIS:**
- MATERIAIS:
 - PERFIS EM CHAPA DOBRADA : ASTM A36 (Fy = 250MPa, Fu = 400MPa)
 - CHAPA LAMINADA : ASTM A36 (Fy = 250MPa, Fu = 400MPa)
 - BARRA REDONDA SAE-1020 (Fy = 240MPa, Fu = 400MPa) - FAZER ENSAIO DE TRAÇÃO
 - CHUMBADOR DE EXPANSÃO CONTROLADA POR TORQUE : CHB 1/2" x 3" - AÇO ZINCADO
 - SOLDAGEM CONFORME AWS:
 - ACOES ESTRUTURAS:
 - ELETRODO REVESTIDO : E60XX ou E70XX
 - MIGMAG : ERV55-X
 - ARCO SUBMERSO : F6X-E6XX ou F7X-E6XX
 - ELETRODO TUBULAR : E6T-X ou E6T-X
 - RECOMENDAÇÃO PARA AMBIENTES URBANOS:
 - PREPARO DA SUPERFÍCIE : JATEAMENTO ABRASIVO SECO, ATÉ O PADRÃO Sa 2 1/2
 - TINTA DE FUNDO : PRIMER ALQUÍDICO, 2 DEMÃOS, 40 µm/DEMÃO
 - TINTA DE ACABAMENTO : ESMALTE ALQUÍDICO, 2 DEMÃOS, 40 µm/DEMÃO
 - ESPESSURA TOTAL RECOMENDADA (BASE SECA) : 160 µm
 - EXPECTATIVA DE DURABILIDADE : 4-7 ANOS
 - OBSERVAÇÕES : CALCINA
 - AS ESPECIFICAÇÕES DAS PROPRIEDADES DO AÇO DEVEM VIR DESCRITAS NA NOTA FISCAL.

- Notas Gerais:**
- Medidas em milímetros, exceto onde indicado.
 - Carregamentos adotados:
 - Peso Próprio da estrutura = auto avaliado pelo software
 - Telha cerâmica em geral (exceto tipo germânica e colonial) = 0,45 kN/m²
 - Sobrecarga de cobertura = 0,25 kN/m² (ABNT NBR 8800:2008, Item B.5.1)
 - Níveis e eixos conforme arquitetura.
 - Todas as dimensões são indicativas de projeto, será de responsabilidade do fabricante conferir as medidas "in loco". Caso haja necessidade de alteração, entrar em contato com o engenheiro autor do projeto.
 - Posicionamento dos chumbadores e níveis dos pilares com precisão milimétrica.
 - Parabol : torque ou expansão conforme especificação do fabricante do fixador.
 - As cotas dos detalhamentos das trelias indicam distância entre nós dos eixos.
 - Recortes de canto não indicados 15x15mm.
 - Cordões mínimos, soldas de filete, soldas de entalhe e soldas não especificadas deverão ser executadas de acordo com a norma NBR 8800 e/ou ANSIAWS A2.4, sujeitas aos controles pertinentes.
 - A inspeção deverá certificar a qualidade das soldas, empenamentos, bolhas dos perfis e qualidade da matéria prima.
 - Estrutura concebida para ter suas ligações soldadas na fábrica. O fabricante deverá estudar as seqüências de fabricação, transporte e montagem, de modo a se obter em campo, somente o mínimo necessário de solda.
 - A fabricação e a montagem deverão estar de acordo com as normas técnicas vigentes.
 - Referências normativas (últimas edições) : NBR 5884, NBR 8800, NBR 6120, NBR 6123, NBR 14762, ANSIAWS A2.4.
 - Em caso de dúvidas, consultar o projetista.

Símbolo	FUROS PADRÕES e FORÇA DE PROTENSÃO MÍNIMA			
	Diâmetro Parafuso	Diâmetro Furo	Protensão Mínima (KN) A-325	Protensão Mínima (KN) A-490
⊗	M10	Ø11	—	—
⊕	M12	Ø14	53	66
⊗	M14	Ø15	—	—
⊕	M16	Ø17,5	85	106
⊗	M18	Ø20	—	—
⊕	M20	Ø22	125	156
⊕	M22	Ø24	173	216
⊕	M24	Ø27	227	283
⊕	M27	Ø30	250	357
⊕	M30	Ø33	317	453

NOTA: Os parafusos de alta resistência devem ser apertados de forma a se obter uma força de protensão adequada a cada diâmetro e tipo de parafuso, independente da ligação ser por abito ou por contato. Essa força de protensão é indicada na Tabela 15 da norma NBR 8800:2008, equivalente à aproximadamente 70% da resistência à tração do parafuso.



2 SALAS DE AULA
BLOCO PADRÃO

ENDEREÇO
 R RITA CANDIDA DE JESUS , LT 01, QD.64 - CENTRO - MONTIVÍDIU DO NORTE/GO

ÁREA DO TERRENO	ÁREA PERMEAB.	ÁREA EXISTENTE	ÁREA COBERTURA	ÁREA A CONSTRUIR	ÁREA TOTAL CONSTRUÇÃO
—	—	—	162,19	—	162,19

AUTOR : AUTOR: ENG. CIVIL GILSON PABLO DIAS VIANA - CREA: 1014042577/D-GO

RT DA OBRA:

PROPRIETÁRIO: PREFEITURA MUNICIPAL DE MONTIVÍDIU DO NORTE/GO
 CNPJ: 25.005.166/0001-21

ESTRUTURA METÁLICA

TIPO DE PROJETO: 2 SALAS DE AULA

LOCAÇÃO DOS APOIOS MONTAGEM DA COBERTURA **APROVADO**

ASSUNTO:

DATA: SETEMBRO/2025 ESCALA: INDICADA REVISÃO: 00 Nº RRT/ART: ETAPA PROJETO: MONTAGEM

REV.	DATA	DESCRIÇÃO	VISTO

MTG-001
 FOLHA: