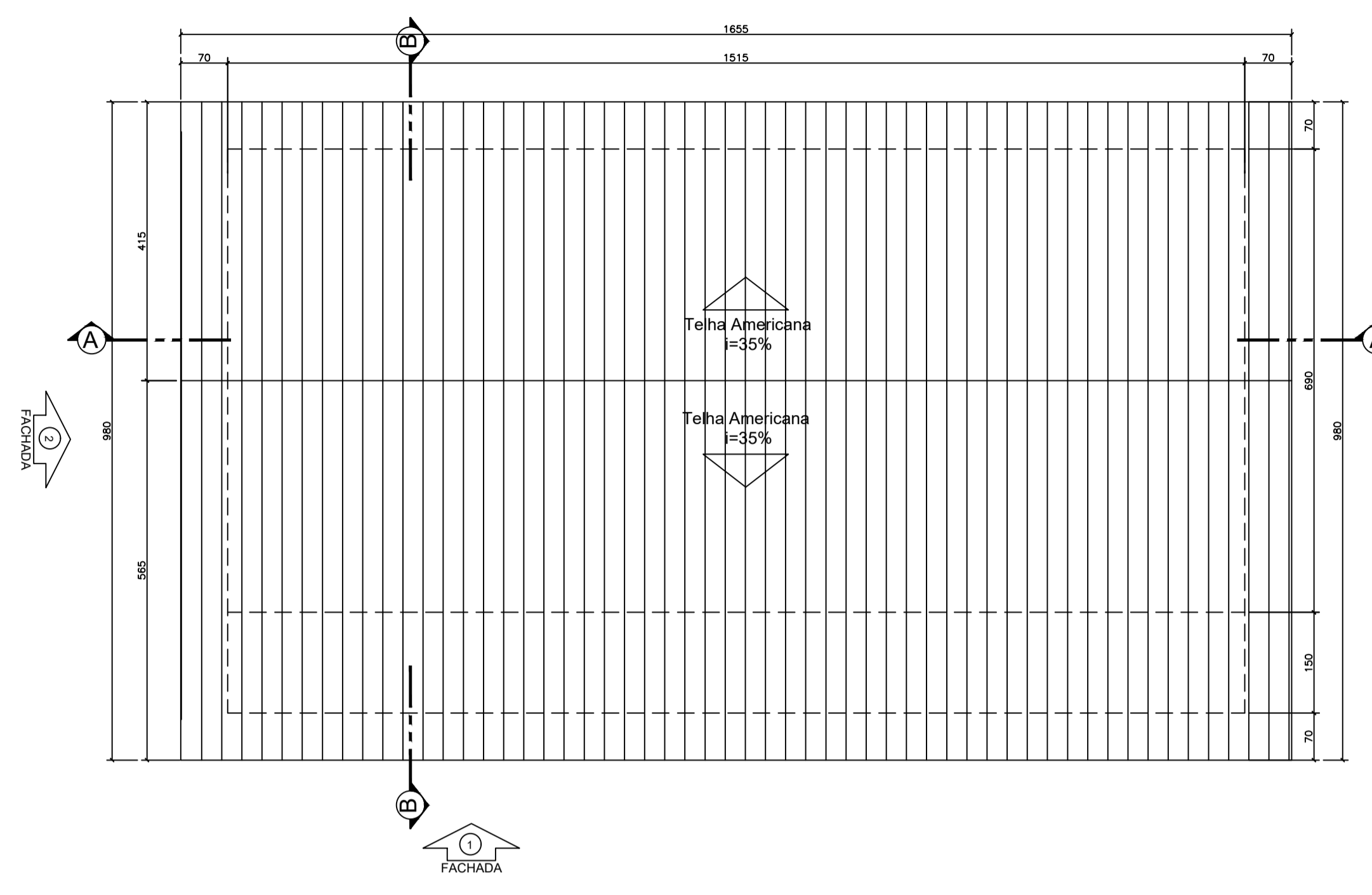
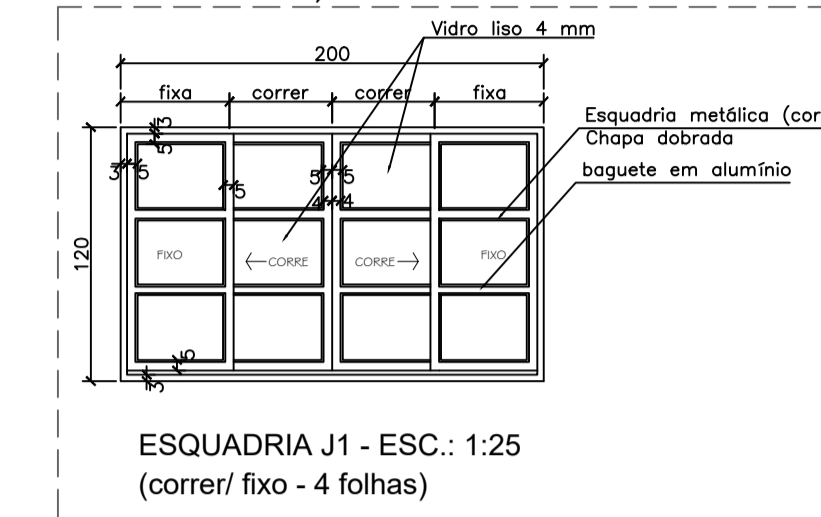


PLANTA BAIXA - BLOCO 2 SALAS
ESC. 1/50

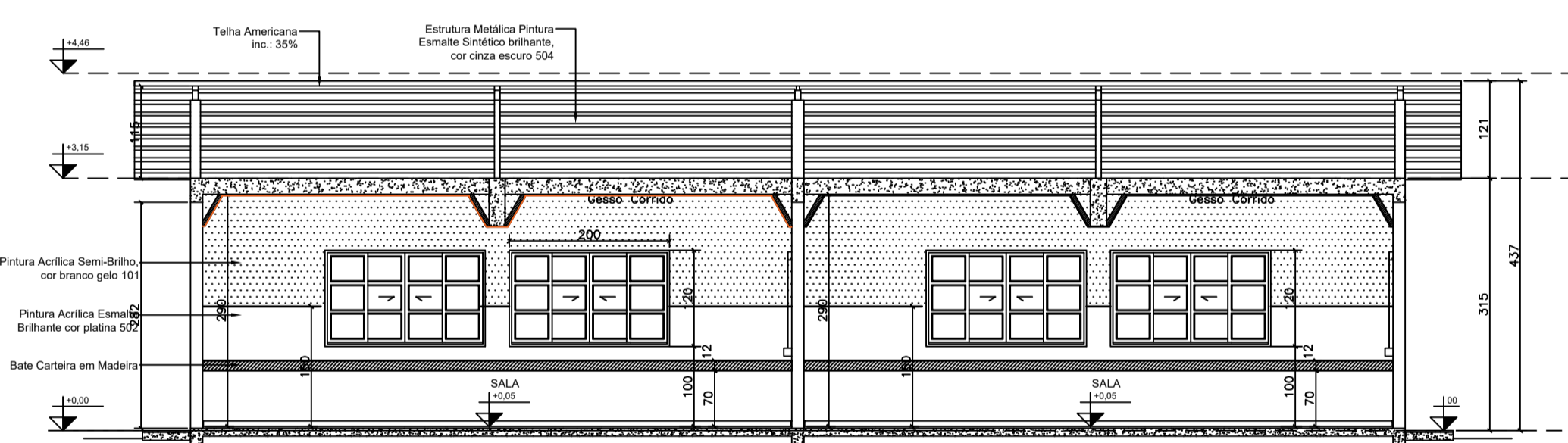
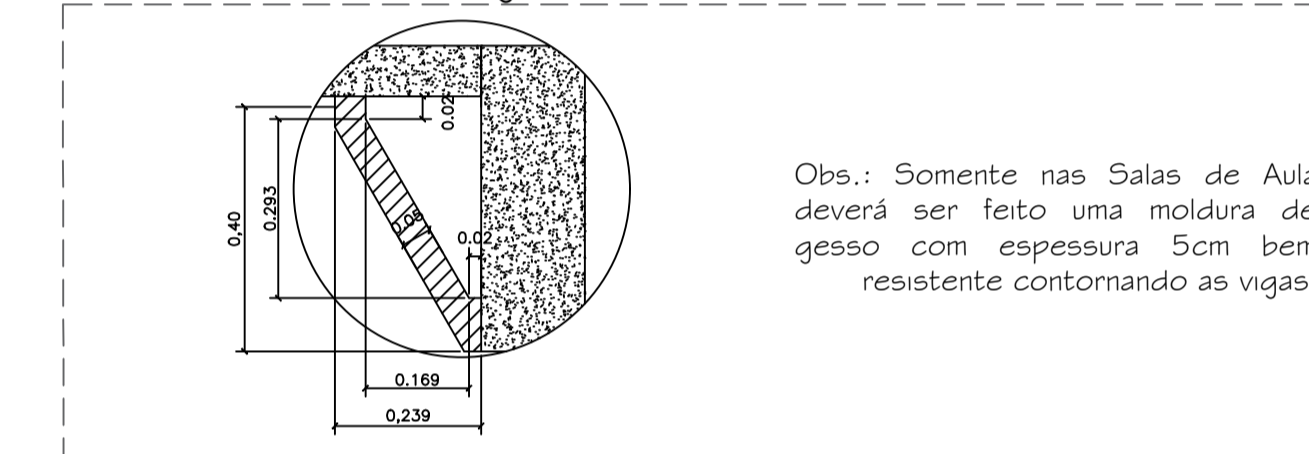


PLANTA COBERTURA
ESC. 1/50

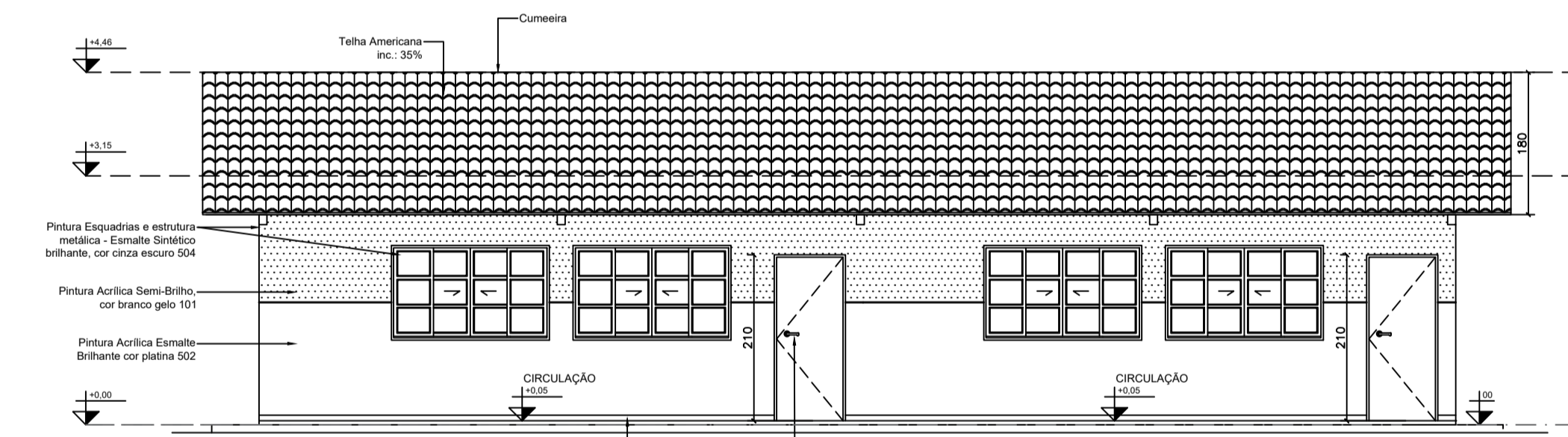
Det.1 - Esquadrias



Det.2- Moldura de gesso



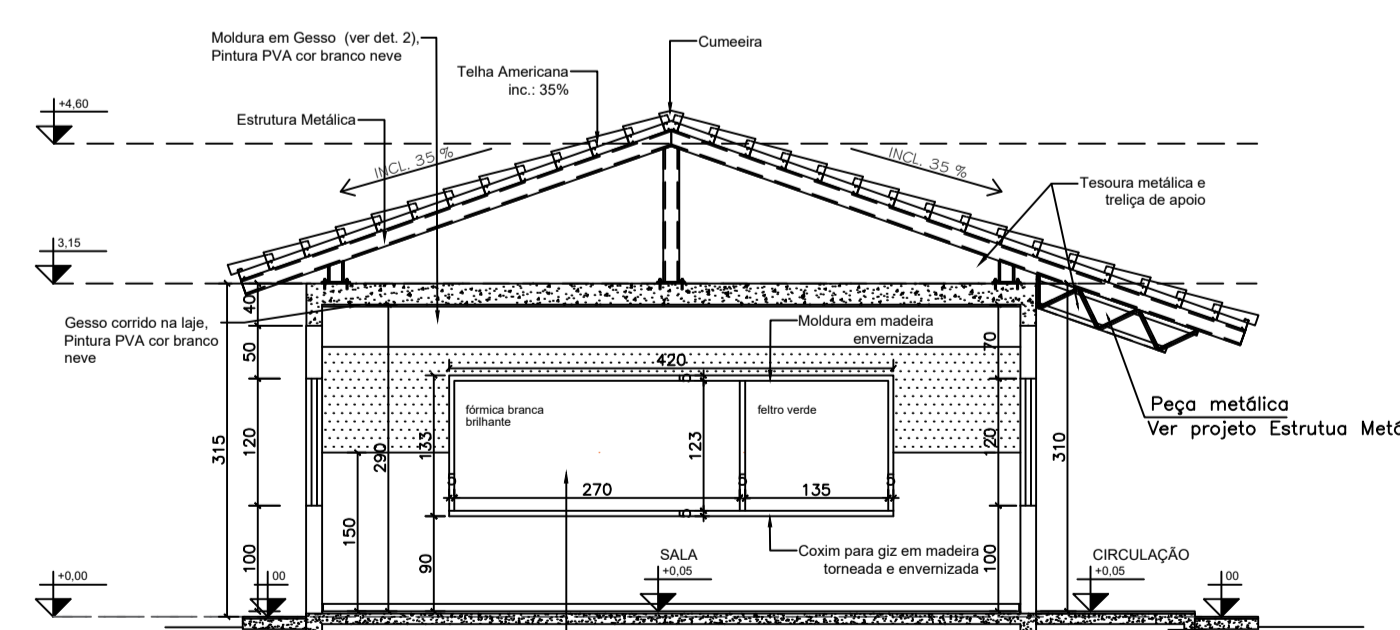
CORTE AA - ESC.: 1:50



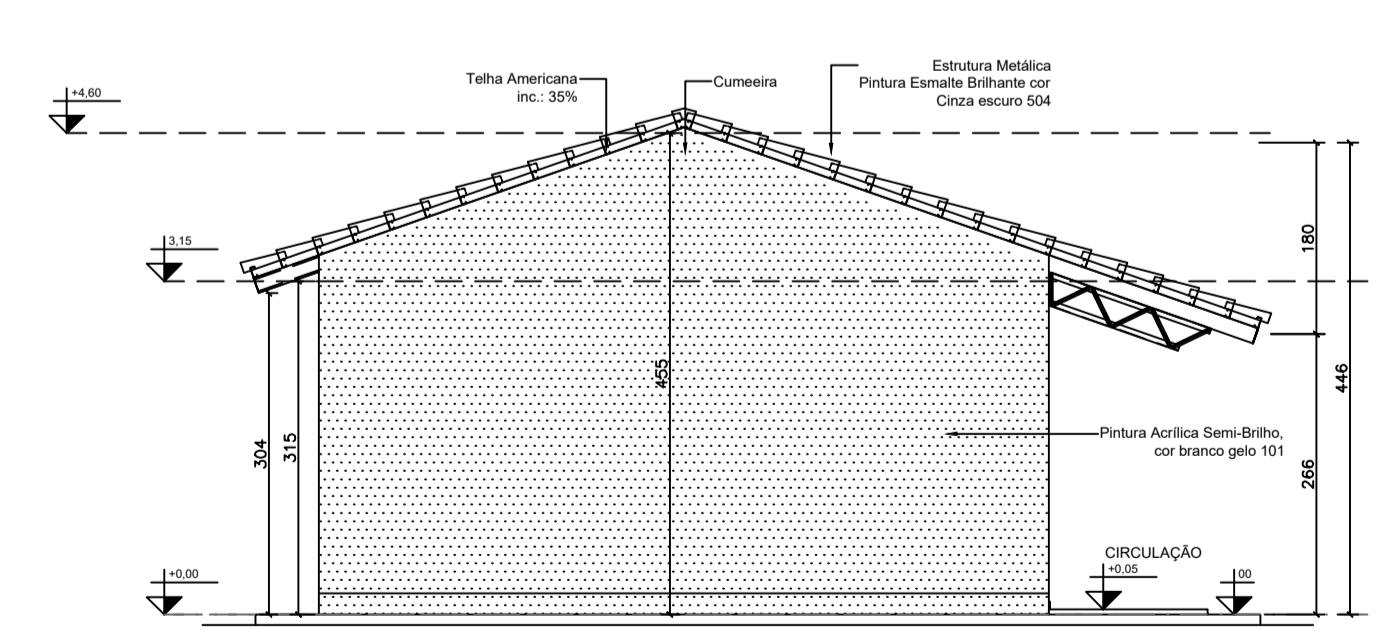
FACHADA 01 - ESC.: 1:50

Projeto Arquitetônico: BLOCO PADRÃO SEDUC 03 SALAS COM SANITÁRIO 2020 MOD 01 - Elaborado na data de 21/10/2022 para implantação nas unidades escolares do estado de Goiás, conforme necessidades gerais avaliadas.
*Para implantação e endereço da obra ver projeto específico e profissional responsável pela implantação.
OBS.: Cabe a cada profissional responsável pelo projeto de implantação avaliar a viabilidade e conferir as condições locais para implantação, assim como normas locais vigentes e possíveis atualizações das mesmas que possa vir a ocorrer após a elaboração deste projeto.
**Qualquer alteração que venha a ocorrer posteriormente no projeto, não sendo de autoria da arquiteta, será de responsabilidade do autor da modificação assim como a responsabilidade do projeto.
**As adequações referentes a acessibilidade (piso tátil e sinalização), fica de responsabilidade do profissional que elaborar o projeto de implantação.

- OBSERVAÇÕES:
- Onde não tiver especificação de acabamento, seguir projeto específico.
 - Favor conferir medidas no local.
 - Qualquer dúvida consultar o autor do projeto ou a fiscalização.



CORTE BB - ESC.: 1:50



FACHADA 02 - ESC.: 1:50

- (A) PLACAS COM O NOME DOS AMBIENTES - 2 UNIDADES
(B) PLACAS EM BRAILLE COM O NOME DOS AMBIENTES - Abaixo de 40 eixo 1,40m - 2 UNIDADES
NOTA: A SINALIZAÇÃO EM BRAILLE DEVE ESTAR LOCALIZADA NA PAINA DE ALCANCE ENTRE 1,20M E 1,60M EM PLANO VERTICAL CONFORME FIGURA 62 DA NORMA DA NBR. 9050

LEGENDA ACABAMENTOS			
	PISO:	FORRO:	PAREDE:
(C)	GRANITINA	LAJE	REBOCO, PINTURA ACRÍLICA
(C)	CONCRETO DESEMPENADO	FORRO DE GESSO	REBOCO, PINTURA TEXTURIZADA
		SEM FORRO	

QUADRO DE ABERTURAS				
PORTAS	DIMENSÕES (cm)	MATERIAL	QUANT.	REFERÊNCIA PI ORÇAMENTO
P1	80 X 210	METÁLICA	01	TIPO PF-1A
JANELAS	DIMENSÕES (cm)	MATERIAL	QUANT.	REFERÊNCIA PI ORÇAMENTO
J1	200 X 120	METÁLICA	08	VER PROJETO ESPECÍFICO

ESPECIFICAÇÕES:

PISO:
- GRANITINA NA COR NATURAL C/ RODAPÉ 7CM DO MESMO MATERIAL
- CONCRETO DESEMPENADO - ESF. 5CM

ALVENARIA:
- TUVILOS FURADOS
- AS PAREDES INTERNAS SERÃO REBOCADAS, EMMASSADAS, E PINTADAS COM ESMALTE SINTÉTICO ATÉ, H=1,50m E O RESTANTE COM TINTA ACRÍLICA SEMI-BRILHO, CONFORME PADRÃO SEDUC
- AS PAREDES EXTERNAS SERÃO REBOCADAS, APLICAÇÃO DE SELADOR, PINTADAS COM TINTA ACRÍLICA SEMI-BRILHO, CONFORME PADRÃO SEDUC.

COBERTURA:
- TELHA CERÂMICA, TIPO AMERICANA

ESTRUTURA DA COBERTURA:
- ESTRUTURA METÁLICA, PINTADA EM ESMALTE SINTÉTICO BRILHANTE



2 SALAS DE AULA

ENDEREÇO R RITA CADEIA DE JESUS - LT 01, QD 64 - CENTRO - MONTIVIDU DO NORTE/GO					
ÁREA DO TERRENO	ÁREA PERMAB.	ÁREA EXISTENTE	ÁREA DA COBERTURA	ÁREA A CONSTRUIR	ÁREA TOTAL CONSTRUÇÃO
			162,19m²	127,29m²	127,29m²
AUTOR: AUTOR: ENG. CIVIL GILSON PABLO DIAS VIANA - CREA: 101484237/D-GO					
RT DA OBRA:					
PROPRIETÁRIO: PREFEITURA MUNICIPAL DE MONTIVIDU DO NORTE/GO CNPJ: 26.005.166/0001-21					

ARQUITETURA

TIPO DE PROJETO					
PLANTA BAIXA Esc.: 1/50 CORTES E FACHADAS Esc.: 1/50 LEGENDAS E QUADRO DE ABERTURAS DETALHAMENTO DAS ESQUADRIAS J1 - Sem Escala					
APROVADO					
DATA	ESCALA	REVISÃO	NR PARTIAL		
SETEMBRO/2025	INDICADA	000			
REV.	DATA	DESCRIÇÃO	VISTO		
				1/1	
				FOLHA	

APROVADO