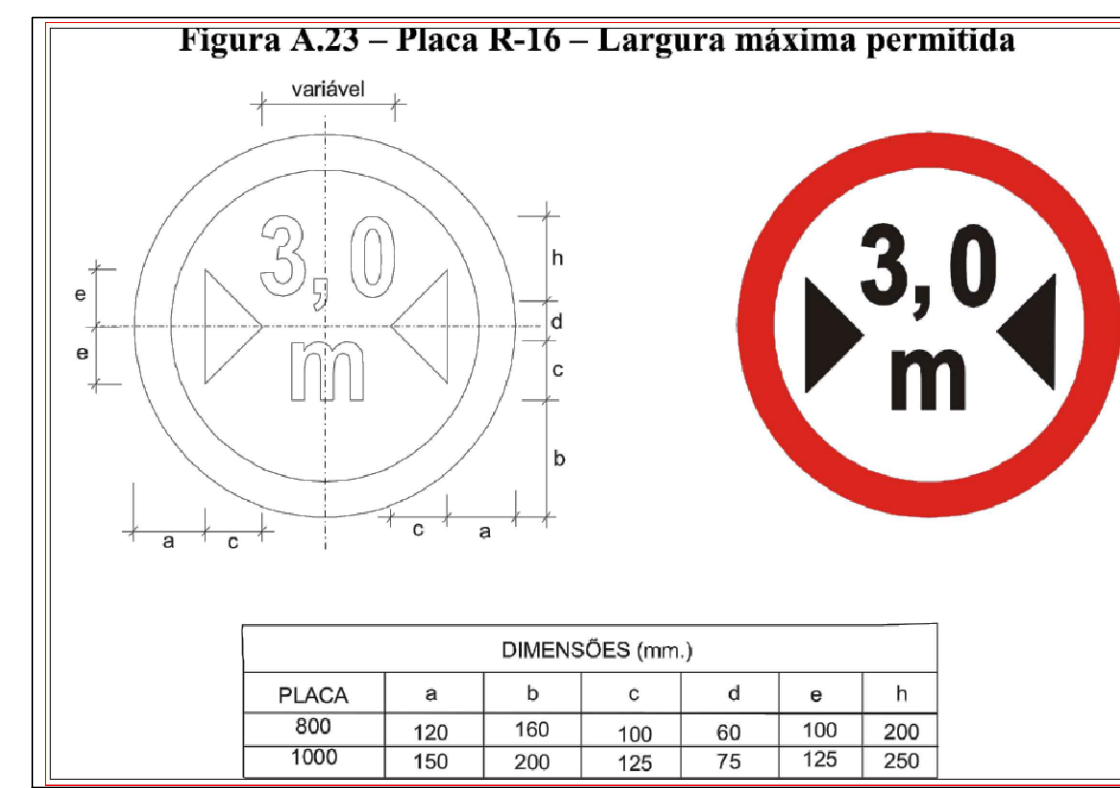
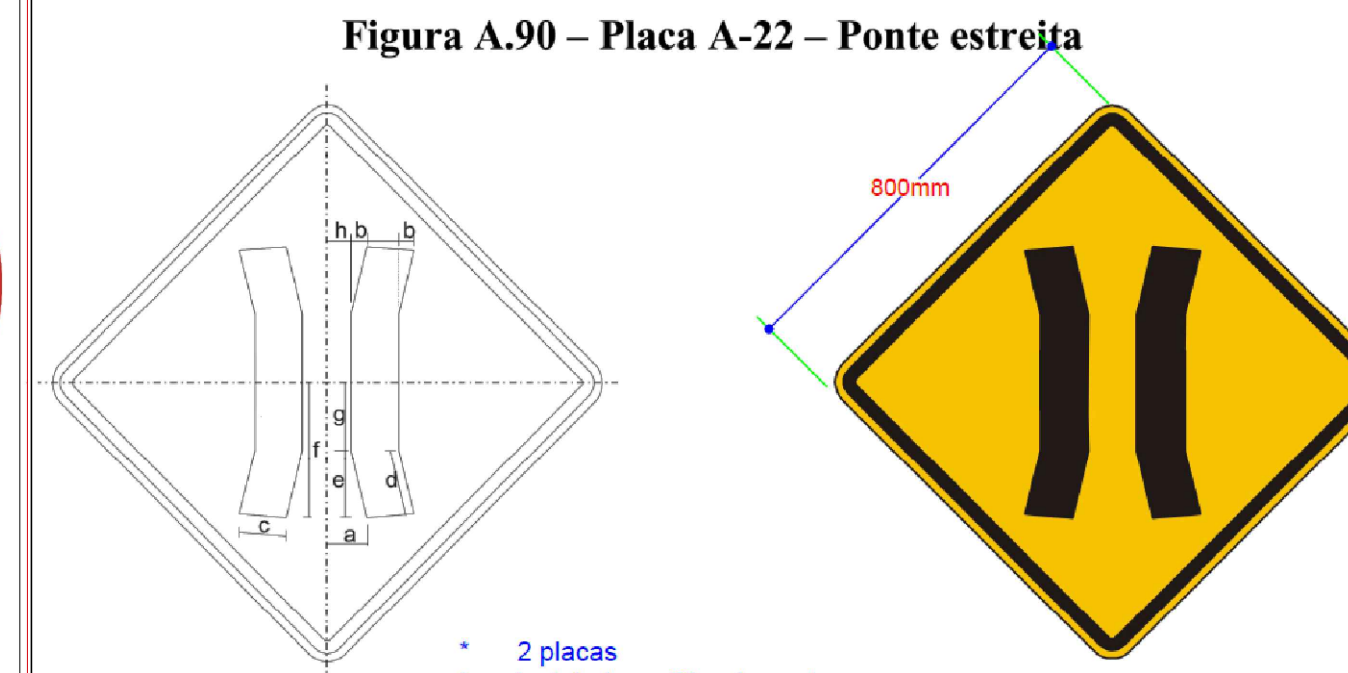


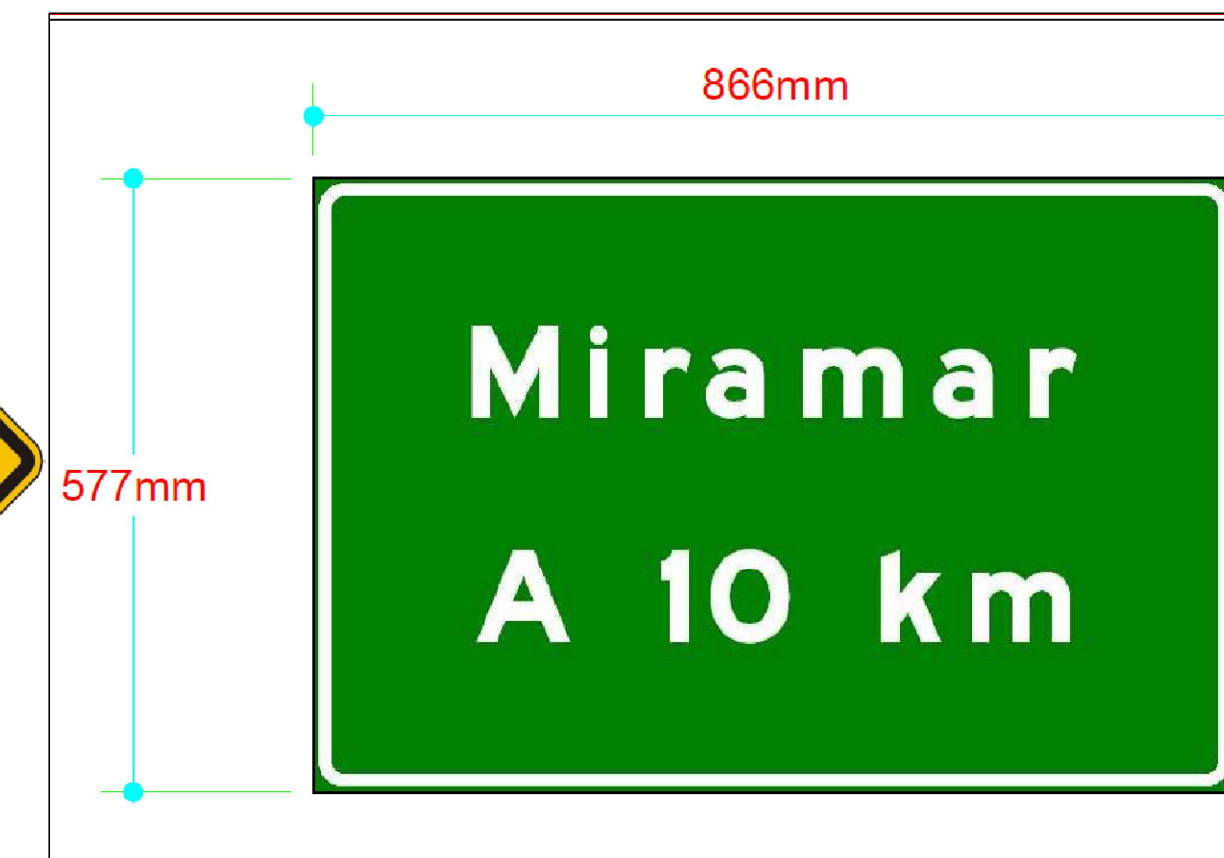
Vistas em perspectiva
sem escala



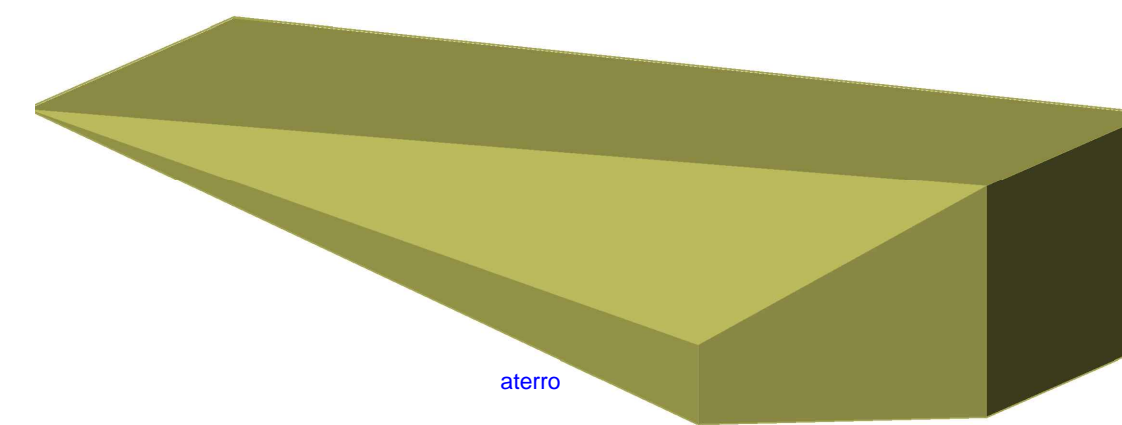
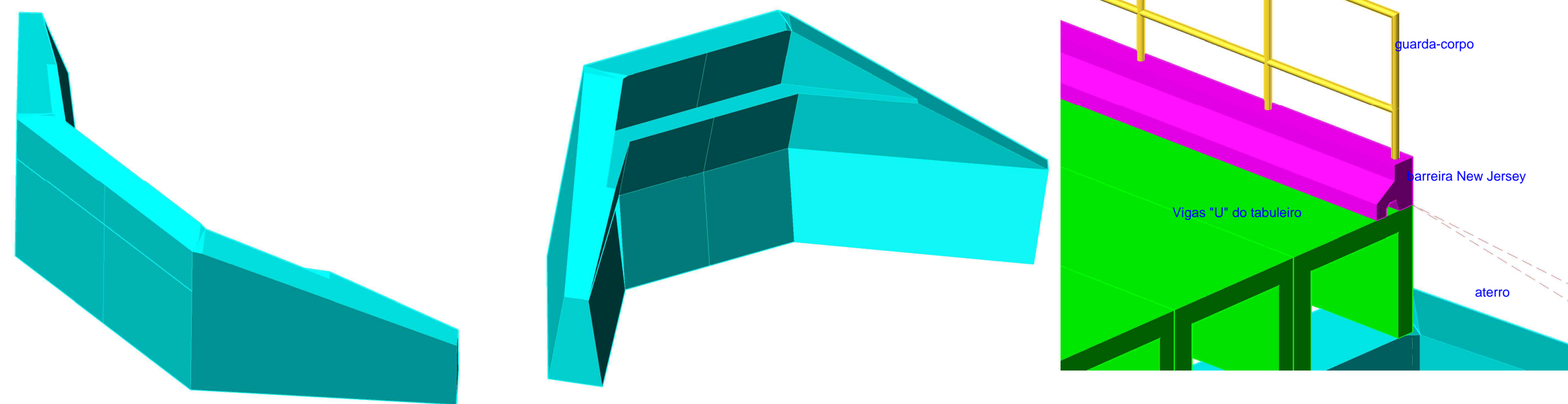
Obs : a) esta placa terá diâmetro de 0,65m e 0,3318 m² de área
b) 2 unidades
c) 2 unidades
d) Instaladas a 50m da ponte



Obs : a) esta placa terá 0,6400 m² de área
b) 2 unidades
c) 2 unidades
d) Instaladas a 75m da ponte



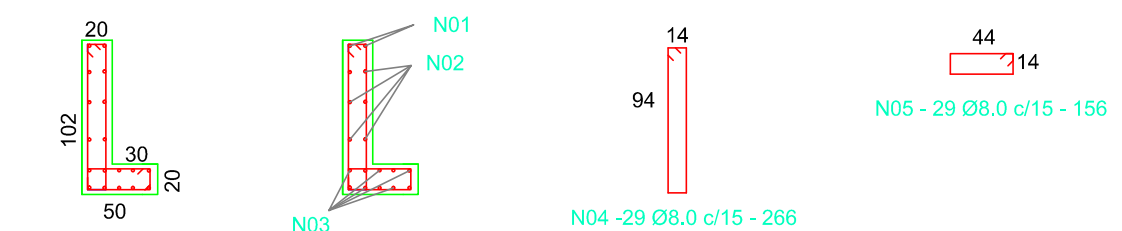
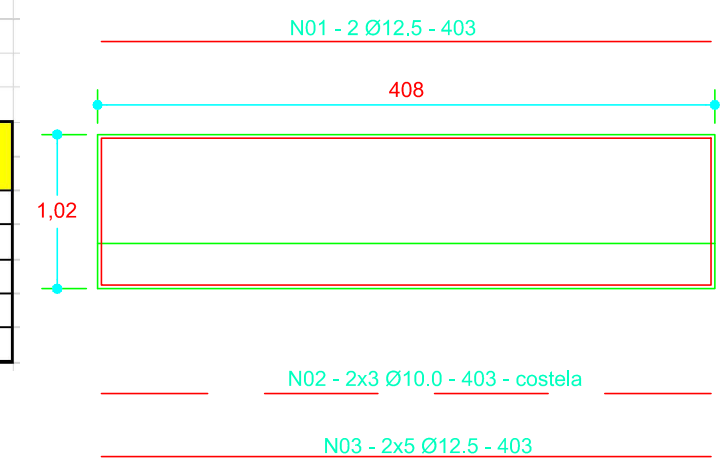
Obs : a) esta placa terá largura de 0,866m e altura de 0,577m e 0,50 m² de área
b) Texto : "Ponte sobre o Córrego AREIAS" (ou outro a ser definido)
c) 2 unidades
d) Instaladas a 25m da ponte



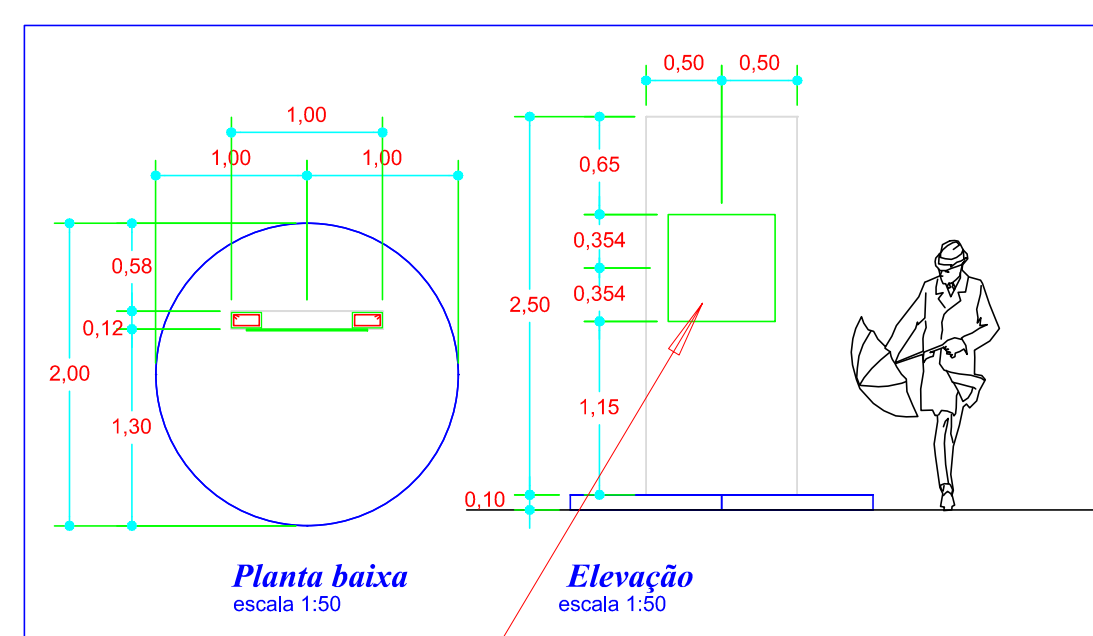
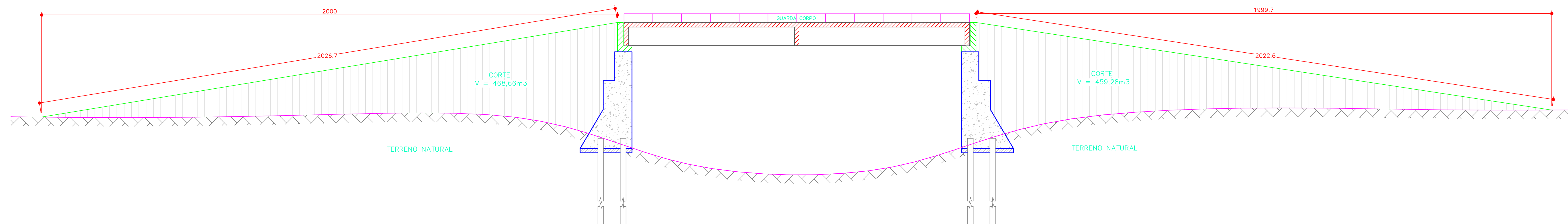
Resumo de aço (transversinas)		
φ	metragem	Peso
mm	unitário	total
6,4	1/4	0,24873
7,9	5/16	122,38
9,5	3/8	24,18
12,7	1/2	48,36
15,9	5/8	1,55456
TOTAL		109,2

para 2 transversinas	
	218,40 kg
Forma	18,99 m²
Concreto (fck=30MPa)	2,13 m³

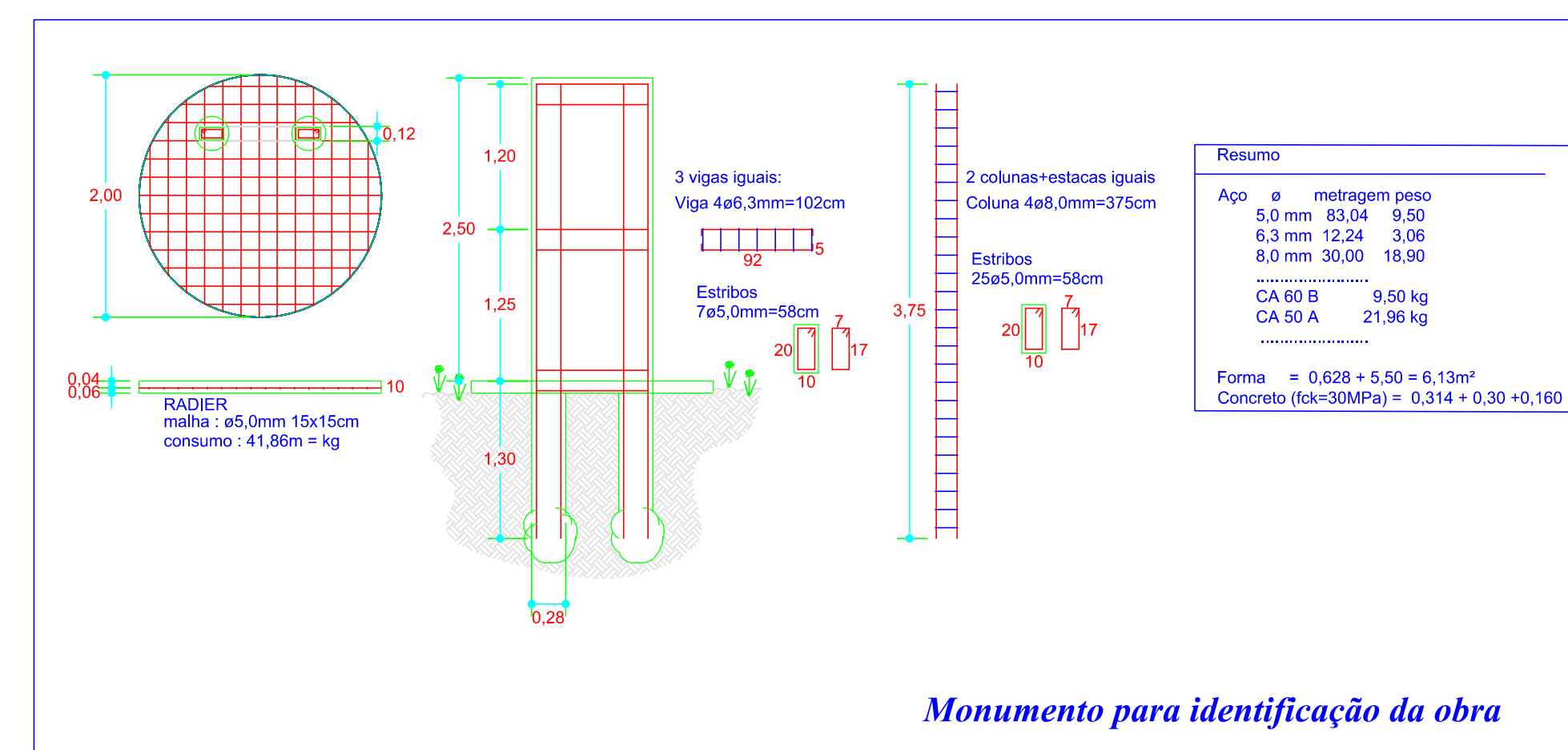
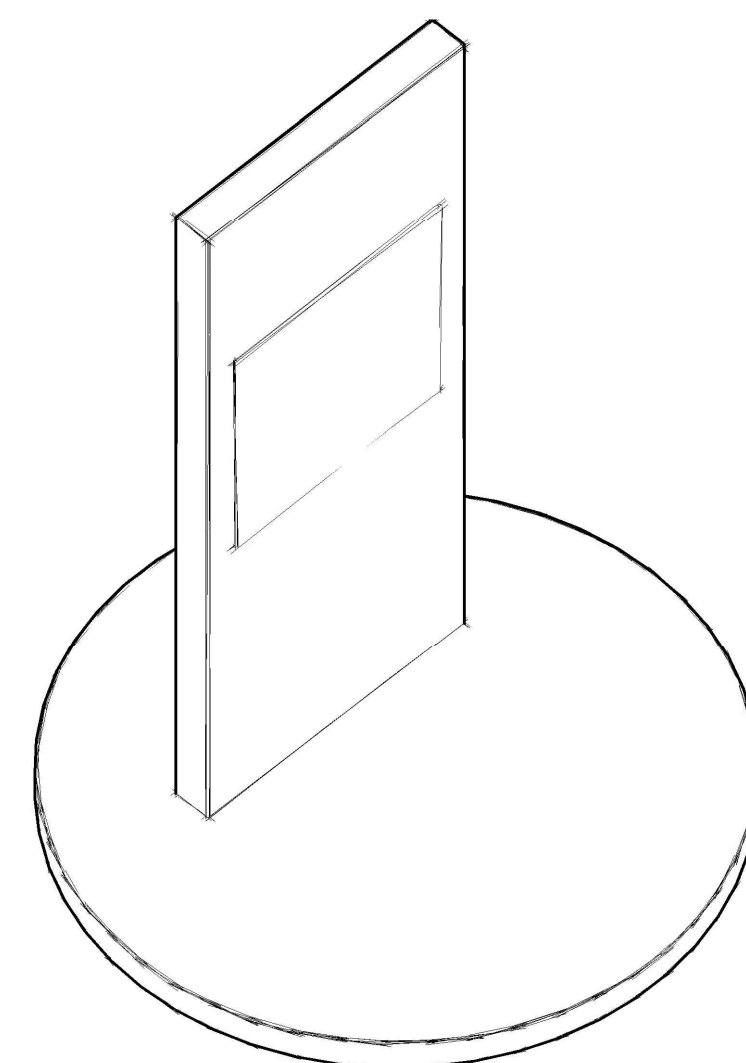
TRANSVERSINA CORTINA (X2)
Esc: 1/50



PERFIL LONGITUDINAL - ATERRO
ESC: 1/75



Obs : a) A placa (em verde) deste monumento terá largura de 0,707m e altura de 0,707m e 0,500 m² de área
b) Texto, cores, etc : a ser definido pelo Município
c) 2 unidades (cada uma afixada em uma face)
d) Instaladas a 10m da ponte, em local a ser definido oportunamente
e) O monumento será todo em concreto liso, aparente e protegido com pintura ou resina (ou outro material) para proteção



10 / 12 / 2020

MUNICÍPIO DE MORRO AGUDO DE GOIÁS
ADM. 2025 / 2028

Projeto : Ponte em concreto sobre o "Córrego RIO NOVO"

Proprietário:

MUNICÍPIO DE MORRO AGUDO DE GOIÁS
Localização: Região "RIO NOVO"
Zona rural de Morro Agudo de Goiás

Coordenadas topográficas: -15,247555; -50,348256; 0,9230453

Escala: indicadas
Desenho: dsp
Data: 2026 03 04
Folha: 02 / 02
Projeto: 1.469

Conteúdo:
Detalhes gerais da Ponte ; Vistas frontal e longitudinal
Vista em perspectiva ;
Placas de sinalização, Monumento de identificação

Resp técnico pelo projeto: DENNER SANSONI PAIM
Engenheiro civil CREA : 47.507 / D - MG
A.R.T : 10.2026.0068155