

Quadro de Cargas (AL1)

| Circuito | Descrição | Esquema | Método de inst. | Tensão (V) | Pot. total. (VA) | Pot. total. (W) | Fases | Pot. - R (W) | Pot. - S (W) | Pot. - T (W) | FCT | FCA | In' (A) | Ip (A) | Seção (mm2) | Ic (A) | Icc (kA) | Disj (A) | dV parc (%) | dV total (%) | Status |
|----------|-----------|---------|-----------------|------------|------------------|-----------------|-------|--------------|--------------|--------------|------|------|---------|--------|-------------|--------|----------|----------|-------------|--------------|--------|
| QM1 | | F+N+T | B1 | 220 V | 10716 | 10281 | R | 10281 | 0 | 0 | 1.00 | 1.00 | 47.3 | 47.3 | 10 | 75.0 | 3 | 63 | 0.19 | 0.19 | OK |
| TOTAL | | | | | 10716 | 10281 | R | 10281 | 0 | 0 | | | | | | | | | | | |

Quadro de Cargas (QM1)

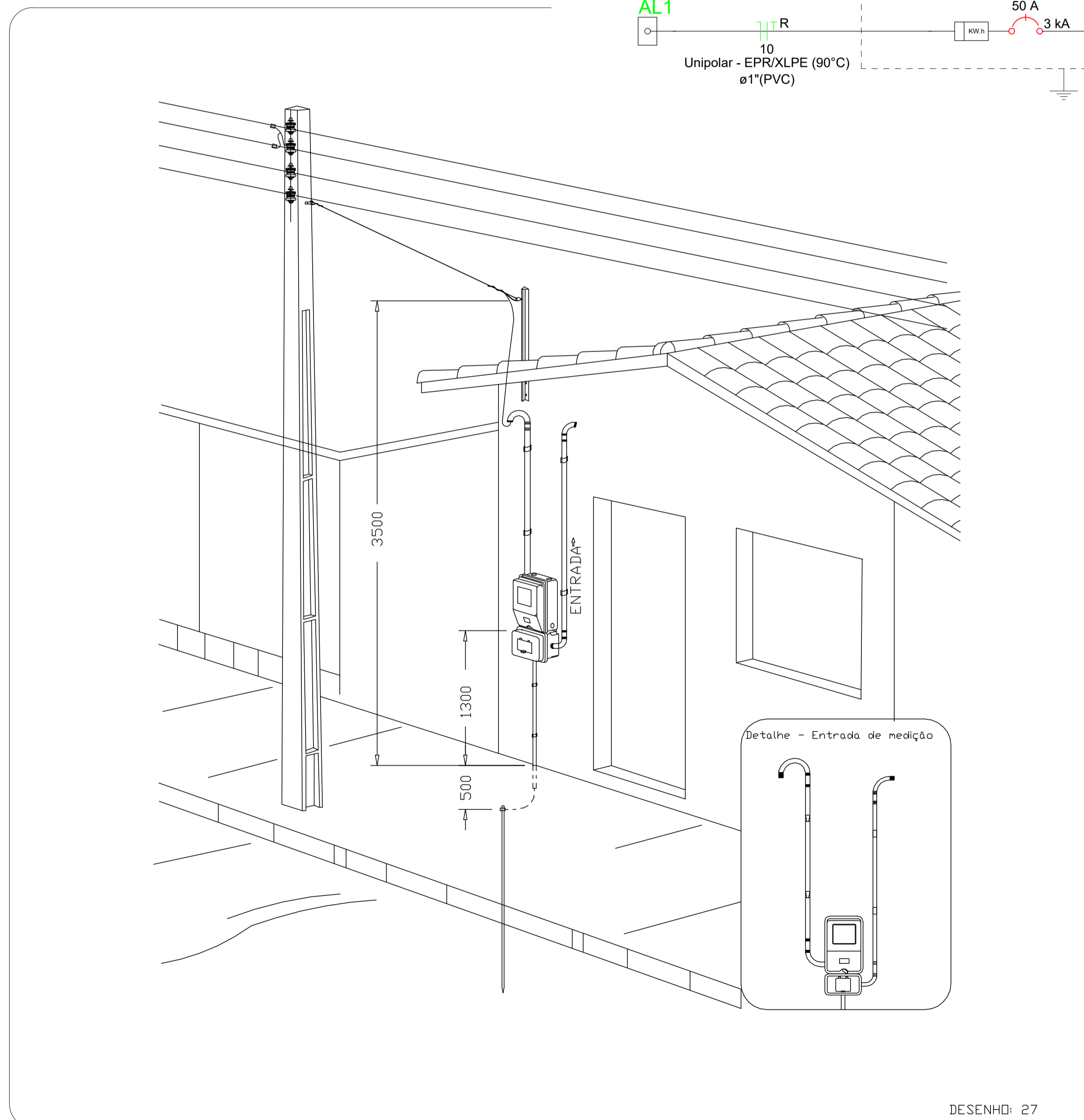
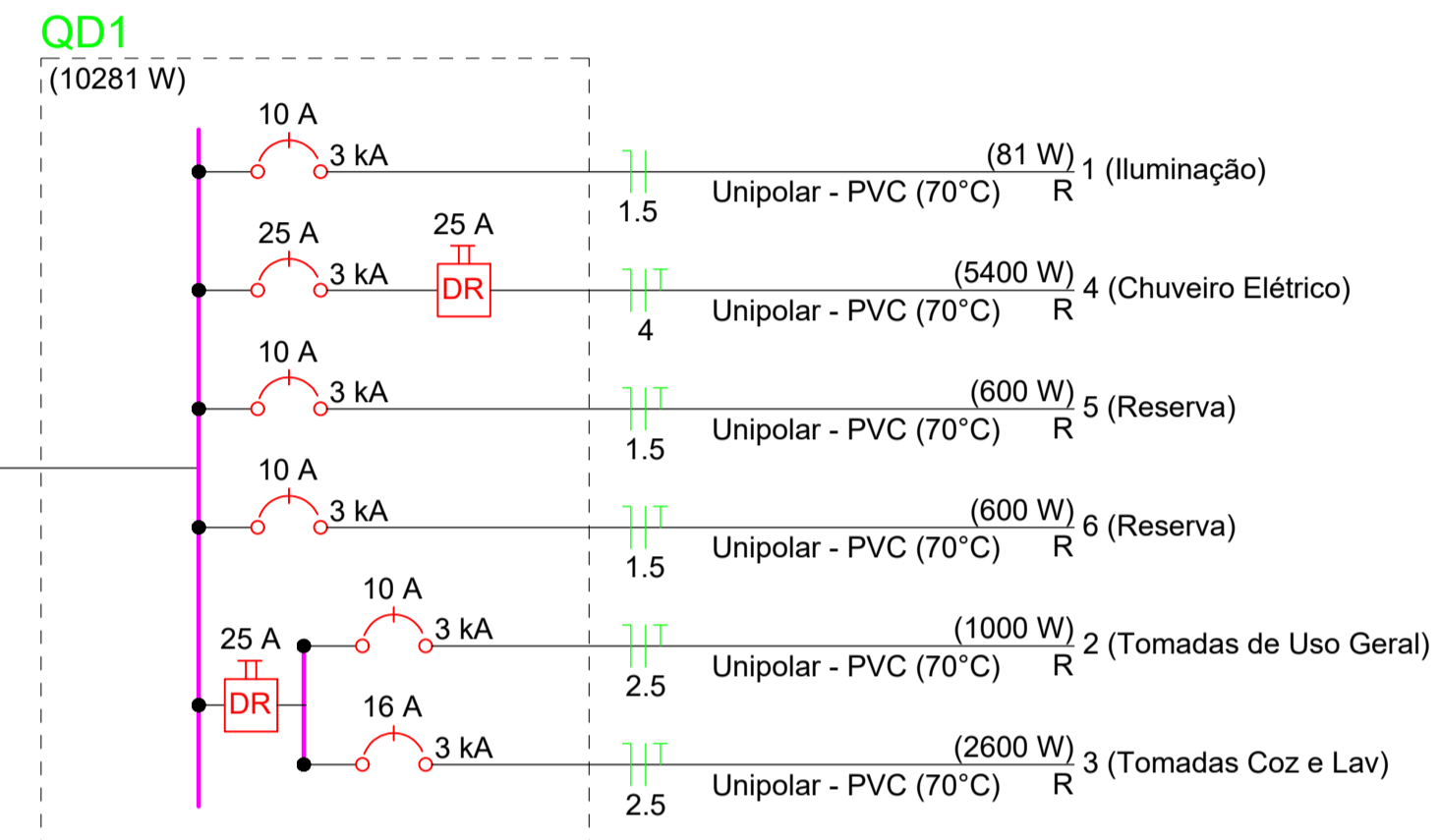
| Circuito | Descrição | Esquema | Método de inst. | Tensão (V) | Pot. total. (VA) | Pot. total. (W) | Fases | Pot. - R (W) | Pot. - S (W) | Pot. - T (W) | FCT | FCA | In' (A) | Ip (A) | Seção (mm2) | Ic (A) | Icc (kA) | Disj (A) | dV parc (%) | dV total (%) | Status |
|----------|-----------|---------|-----------------|------------|------------------|-----------------|-------|--------------|--------------|--------------|------|------|---------|--------|-------------|--------|----------|----------|-------------|--------------|--------|
| QD1 | | F+N+T | B1 | 220 V | 10716 | 10281 | R | 10281 | 0 | 0 | 1.00 | 1.00 | 47.3 | 47.3 | 10 | 57.0 | 3 | 50 | 0.63 | 0.82 | OK |
| TOTAL | | | | | 10716 | 10281 | R | 10281 | 0 | 0 | | | | | | | | | | | |

Quadro de Cargas (QD1)

| Circuito | Descrição | Esquema | Método de inst. | Tensão (V) | Iluminação (W) | Tomadas (W) | Pot. total. (VA) | Pot. total. (W) | Fases | Pot. - R (W) | Pot. - S (W) | Pot. - T (W) | FCT | FCA | In' (A) | Ip (A) | Seção (mm2) | Ic (A) | Icc (kA) | Disj (A) | dV parc (%) | dV total (%) | Status |
|----------|----------------------|---------|-----------------|------------|----------------|-------------|------------------|-----------------|-------|--------------|--------------|--------------|------|------|---------|--------|-------------|--------|----------|----------|-------------|--------------|--------|
| 1 | Iluminação | F+N | B1 | 220 V | 116 | 81 | 116 | 81 | R | 81 | | | 1.00 | 1.00 | 0.2 | 0.5 | 1.5 | 17.5 | 3 | 10 | 0.02 | 0.84 | OK |
| 2 | Tomadas de Uso Geral | F+N+T | B1 | 220 V | | 1000 | 1111 | 1000 | R | 1000 | | | 1.00 | 1.00 | 2.5 | 5.1 | 2.5 | 24.0 | 3 | 10 | 0.12 | 0.94 | OK |
| 3 | Tomadas Coz e Lav | F+N+T | B1 | 220 V | | 2600 | 2889 | 2600 | R | 2600 | | | 1.00 | 1.00 | 13.1 | 13.1 | 2.5 | 24.0 | 3 | 16 | 0.42 | 1.24 | OK |
| 4 | Chuveiro Elétrico | F+N+T | B1 | 220 V | | 5400 | 5400 | 5400 | R | 5400 | | | 1.00 | 1.00 | 24.5 | 24.5 | 4 | 32.0 | 3 | 25 | 0.73 | 1.56 | OK |
| 5 | Reserva | F+N+T | B1 | 220 V | | 600 | 600 | 600 | R | 600 | | | 1.00 | 1.00 | 2.7 | 2.7 | 1.5 | 17.5 | 3 | 10 | 0.00 | 0.00 | OK |
| 6 | Reserva | F+N+T | B1 | 220 V | | 600 | 600 | 600 | R | 600 | | | 1.00 | 1.00 | 2.7 | 2.7 | 1.5 | 17.5 | 3 | 10 | 0.00 | 0.00 | OK |
| TOTAL | | | | | 116 | 1000 | 10716 | 10281 | R | 10281 | 0 | 0 | | | | | | | | | | | |

Quadro de Demanda (AL1)

| Tipo de carga | Potência instalada (kVA) | Fator de demanda (%) | Demanda (kVA) |
|---|--------------------------|----------------------|---------------|
| Iluminação e TUG's (Casas e apartamentos) | 1.23 | 75.00 | 0.92 |
| Uso Específico | 9.49 | 100.00 | 9.49 |
| TOTAL | | | 10.41 |



Aérea medição monofásica - Padrão econômico

ATENÇÃO:
Exemplo de projeto inst. elétricas para edificações do Novo PAC FNHIS Sub50 - Portaria 1416/2023.
Uso facultado, desde que revisado por responsável técnico com a devida emissão de ART/RRT/TRT, e adequado às particularidades de cada obra.



Novo PAC FNHIS Sub50 - MOD02

INSTALAÇÕES ELÉTRICAS

PROPRIETÁRIO: São Luiz do Norte - GO
RESPONSÁVEL TÉCNICA: Camila Hayanne Marques

CONSTRUÇÃO DE 25 UNIDADES HABITACIONAIS

Desenho: Hudson Rocha
Escala: Indicada
Data: 03/04/2025
Revisão: 01
Unidade:

DESENHO: **01**
FOLHA: **01/01**

- Legenda**
- Caixa 2x4" de embutir
 - Caixa de passagem
 - Entrada de serviço
 - Espera para rede lógica a 0,30m do piso
 - Interruptor simples 1 tecla - 1,10m do piso
 - Interruptor simples 2 teclas - 1,10m do piso
 - Lâmpada Led 12W A60
 - Lâmpada Led 9W A60
 - Ponto de TV a 0,30m do piso
 - Pulsador de campainha 1 tecla - 1,10m do piso
 - Quadro de distribuição
 - Quadro de medição
 - Timbre
 - Tomada alta a 2,20m do piso
 - Tomada baixa a 0,30m do piso
 - Tomada média a 1,10m do piso

- Legenda de condutos**
- | Elétrica | |
|----------|--------|
| — | Direta |
| — | Teto |
| — | Alta |
| — | Baixa |
| - - - | Piso |
| Lógica | |
| - - - | Piso |
| TV Cabo | |
| — | Direta |