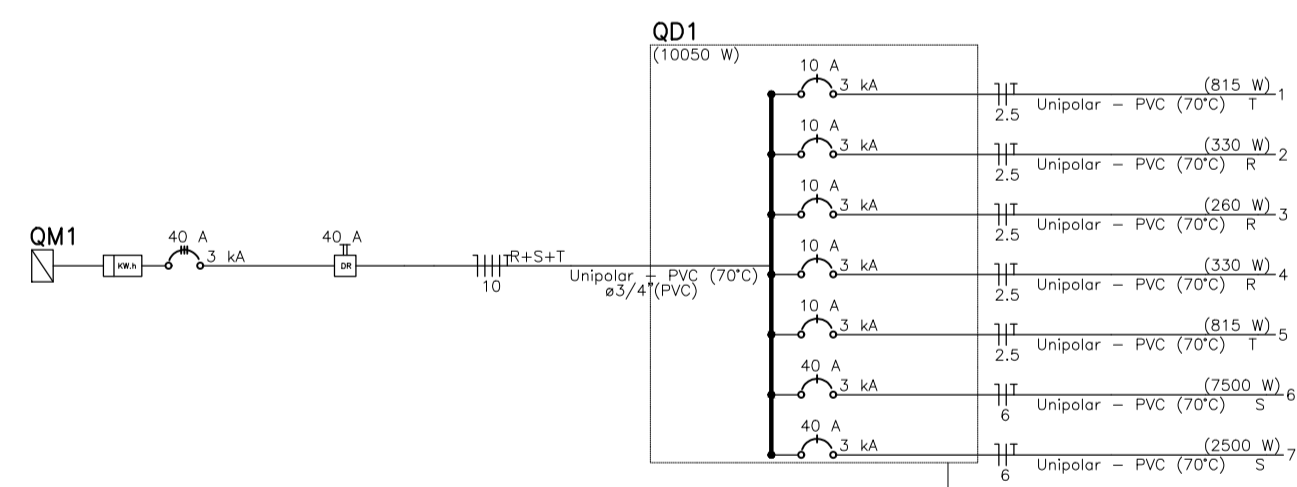
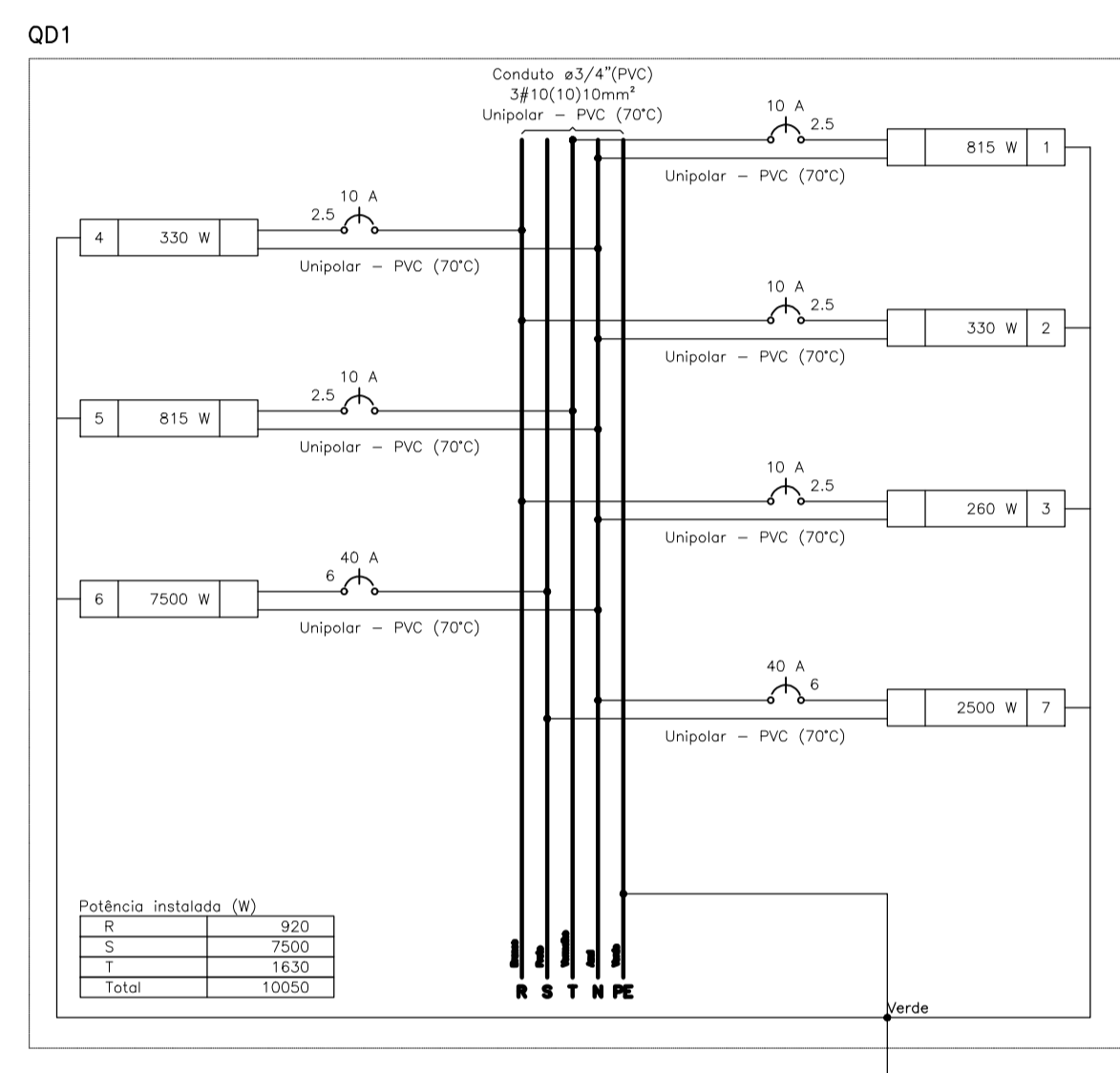


Elétrica	
Acessórios p/ eletrodutos	
Arnela zamac	3 pç
Bucha zamac	5 pç
Cabeçote p/ Entrada de Energia	1 pç
Caixa PVC 4x2"	33 pç
Caixa PVC octogonal 4"x4"	11 pç
Curva 90º aço galvanizado	1 pç
Fitas	4 pç
Luva aço galvan. leve	3 pç
Placa de identificação da unidade consumidora ENERGISA	1 pç
Barramento Blindado (Alumínio)	
Giri BX-E - Unidade de Derivação Plug-in 249740ZOLAA (160 A)	1 pç
Caixa Unipolar (caixa)	
Isol.PVC - 450/750V (ref. Pireastic Ecopius BWF Flexível)	
10 mm² - Azul claro	11,26 m
10 mm² - Branco	11,26 m
10 mm² - Preto	11,26 m
10 mm² - Verde-amarelo	7,47 m
10 mm² - Vermelho	11,26 m
2,5 mm² - Amarelo	12,4 m
2,5 mm² - Azul claro	83,25 m
2,5 mm² - Branco	38,7 m
2,5 mm² - Verde-amarelo	75,38 m
2,5 mm² - Vermelho	44,52 m
6 mm² - Azul claro	12,56 m
6 mm² - Preto	12,56 m
6 mm² - Verde-amarelo	12,56 m
Dispositivo Elétrico - embutido	
Placa 2x4"	
Interruptor simples - 1 tecla	8 pç
Placa c/ furo	1 pç
Placa p/ 1 função	24 pç
S/ placa	
Tomada hexagonal (NBR 14136) 2P+T 10A	24 pç
Dispositivo de Proteção	
Disjuntor Tripolar Termomagnético - norma DIN (Curva C)	
40 A - 3 kA	2 pç
Disjuntor Unipolar Termomagnético - norma DIN (Curva C)	
10 A - 3 kA	5 pç
Disjuntor Bipolar tipo DR, corrente nominal de 40 A	1 pç
40 A - 3 kA	1 pç
Eletroduto PVC flexível	
Eletroduto leve	98,83 m
3/4"	
Material p/ entrada serviço	
Caixa de passagem concreto/alvenaria CPD1	2 pç
Isolador rolado 76x79mm	2 pç
Paste concreto armado Comprimento 7,5m	1 pç
Tubo aço galvan. vare 6,0m	1 pç
1"	2 pç
Quadro de medição - CPFL (Barr Blindado)	
Giri - BX-E	
12 Medidores	1 pç

Elétrica	
Entrada de serviço	
Acessórios p/ eletrodutos	
Arnela zamac	3pç
Bucha zamac	5pç
Cabeçote p/ Entrada de Energia	1pç
1"	
Curva 90º aço galvanizado	1pç
1"	
Fitas	4pç
Aço Inox	4pç
Luva aço galvan. leve	3pç
1"	
Placa de identificação da unidade consumidora ENERGISA	1pç
Material p/ entrada serviço	
Caixa de passagem concreto/alvenaria CPD1	2pç
Isolador rolado 76x79mm	2pç
Paste concreto armado Comprimento 7,5m	1pç
Tubo aço galvan. vare 6,0m	1pç
1"	
Interruptor simples 1 tecla - 1,20m do piso	
Acessórios p/ eletrodutos	
Caixa PVC 4x2"	1pç
Dispositivo Elétrico - embutido	
Placa 2x4"	1pç
Interruptor simples - 1 tecla	1pç
Nota genérica de luz 15W	
Acessórios p/ eletrodutos	
Caixa PVC octogonal 4"x4"	1pç
Quadro de medição - CPFL (Barr Blindado)	
Giri - BX-E	1pç
12 Medidores	
Tomada alta a 2,20m do piso	
Acessórios p/ eletrodutos	
Caixa PVC 4x2"	1pç
Dispositivo Elétrico - embutido	
Placa 2x4"	1pç
Placa c/ furo	
Tomada média a 1,20m do piso	
Acessórios p/ eletrodutos	
Caixa PVC 4x2"	1pç
Dispositivo Elétrico - embutido	
Placa 2x4"	1pç
Placa p/ 1 função	
S/ placa	
Tomada hexagonal (NBR 14136) 2P+T 10A	
Unidade de Derivação	
Barramento Blindado (Alumínio)	
Giri BX-E - Unidade de Derivação Plug-in 249740ZOLAA (160 A)	1pç

Quadro de Cargas (QD1) - Pavimento																						
Circuito	Descrição	Esquema	Tensão (V)	Iluminação (W)	Tomadas (W)	Pot. total (W)	Pot. total (VA)	Fases	Prot. = R	Prot. = S	Prot. = T	FCA	h ² (A)	Sqcab (mm²)	h (A)	Sec (A)	dv (A)	dv total (A)				
1	F=N+T	B1	220 V	1	8	904	815	T				815	1,00	1,00	4,1	4,1	2,5	24,0	3	10	0,23	0,76
2	F=N+T	B1	220 V	2	3	363	330	R				330	1,00	1,00	1,7	1,7	2,5	24,0	3	10	0,09	0,63
3	F=N+T	B1	220 V	4	2	282	260	R				260	1,00	1,00	1,2	1,2	2,5	24,0	3	10	0,04	0,98
4	F=N+T	B1	220 V	2	3	363	330	R				330	1,00	1,00	1,7	1,7	2,5	24,0	3	10	0,10	0,64
5	F=N+T	B1	220 V	1	8	904	815	T				815	1,00	1,00	4,1	4,1	2,5	24,0	3	10	0,24	0,77
6	F=N+T	B1	220 V			7500	7500	S				7500	1,00	1,00	34,1	34,1	6	41,0	3	40	0,45	0,99
7	F=N+T	B1	220 V			2500	2500	S				2500	1,00	1,00	34,1	34,1	6	41,0	3	40	0,45	0,99
TOTAL				10	24	24	1	12816	12550	R+S+T	920	7500	1630									

Quadro de Demanda (QD1) - Pavimento		
Tipo de carga	Potência instalada (VA)	Potência de demanda (kVA)
Chuveiros, ferros elétricos, aquecedores de água (Não rebaixado)	100,00	7,50
Iluminação e TUG's (Casas e apartamentos)	2,82	86,00
TOTAL		9,36



TÍTULO	
CONSTRUÇÃO DE CASAS RESIDENCIAIS UNIFAMILIAR	
ENGENHEIRO:	MUNICÍPIO DE PALMERANTE - TO
PROPRIETÁRIO:	PREFEITURA MUNICIPAL DE PALMERANTE - TO
AUTOR DO PROJETO:	GEOVANNA DO NASCIMENTO SANTOS ENGENHEIRA CIVIL RNP: 2419545761
ASSINATURAS:	
<p>_____ GEOVANNA DO NASCIMENTO SANTOS ENGENHEIRA CIVIL RNP: 2419545761</p> <p>_____ PREFEITURA MUNICIPAL DE PALMERANTE - TO</p>	
PROJETO:	TIPOLOGIA DA OBRA:
ELÉTRICO	PADRÃO MÉDIO
CONTEÚDO: PLANTA BAIXA - PLANTA DE COBERTURA - PLANTA DE ÁREA - CORTE E FACHADAS	
ÁREA CONSTRUIDA: 61,30 m²	COORDENADAS GEOGRÁFICAS:
ESCALA: INDICADA	DATA: 09 / 10 / 2020
REVISÃO: 03	Nº ART - PROJETO: 01/01
PALMERANTE TOCANTINS	
PRANCHA FORMATO AD: 1180 x 840 mm	