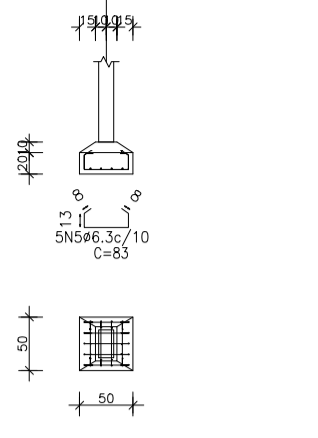
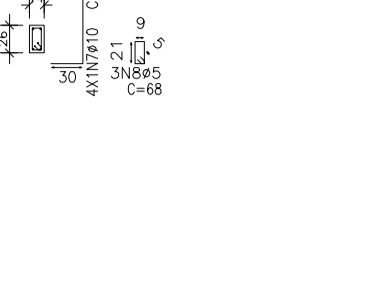


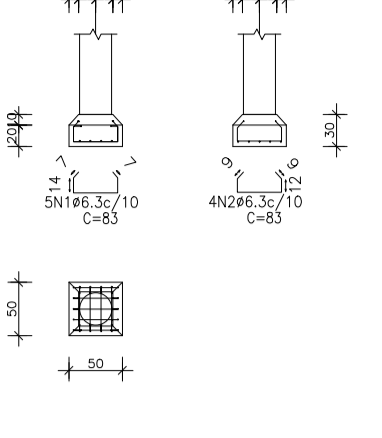
P1, P2, P3, P4, P8, P9, P10, P11 e P12



P1, P2, P3, P4, P8, P9, P10, P11 e P12



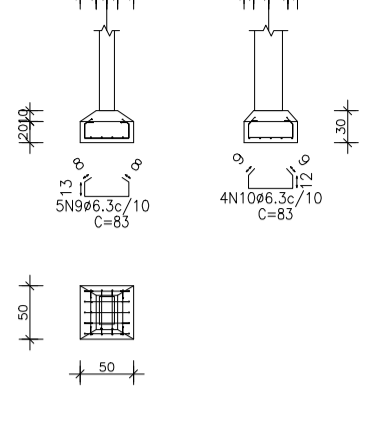
E1 e E2



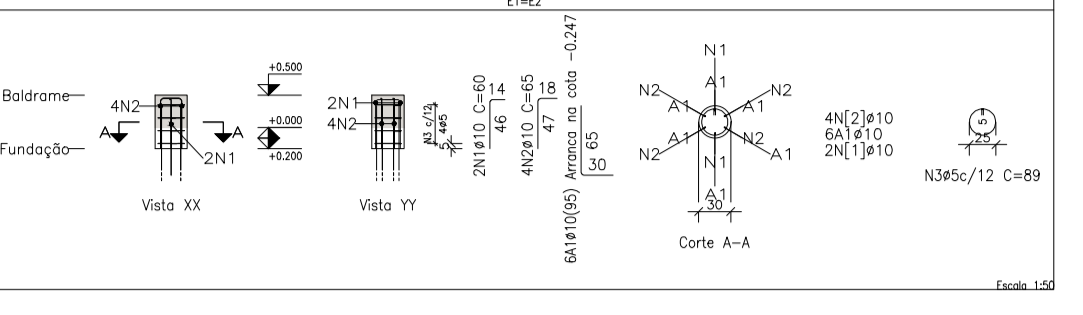
E1 e E2



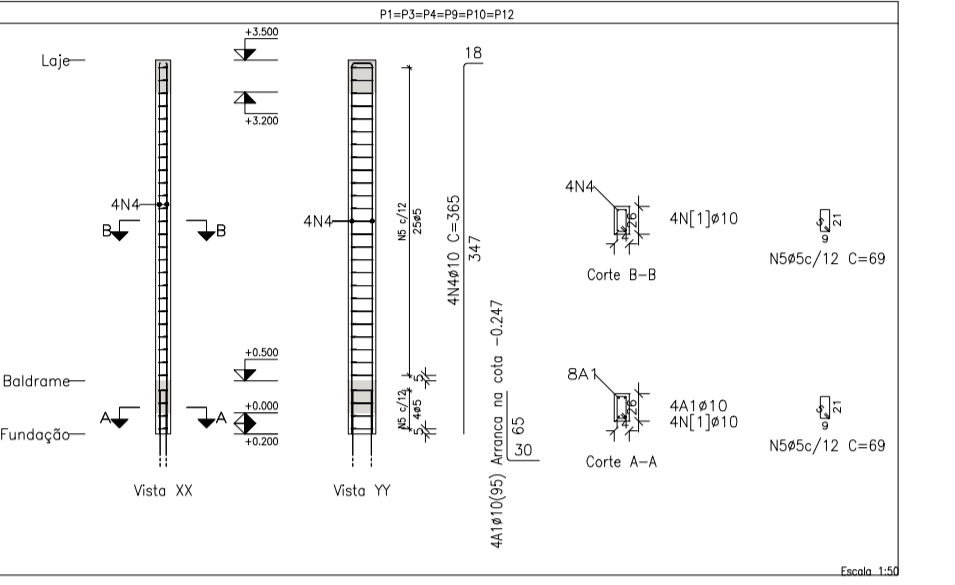
P5 e P7



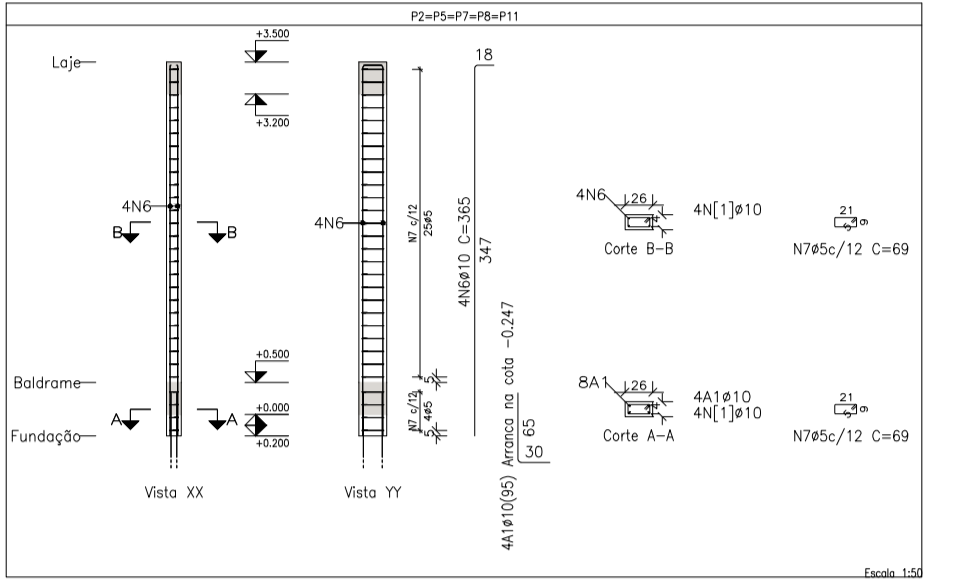
P5 e P7



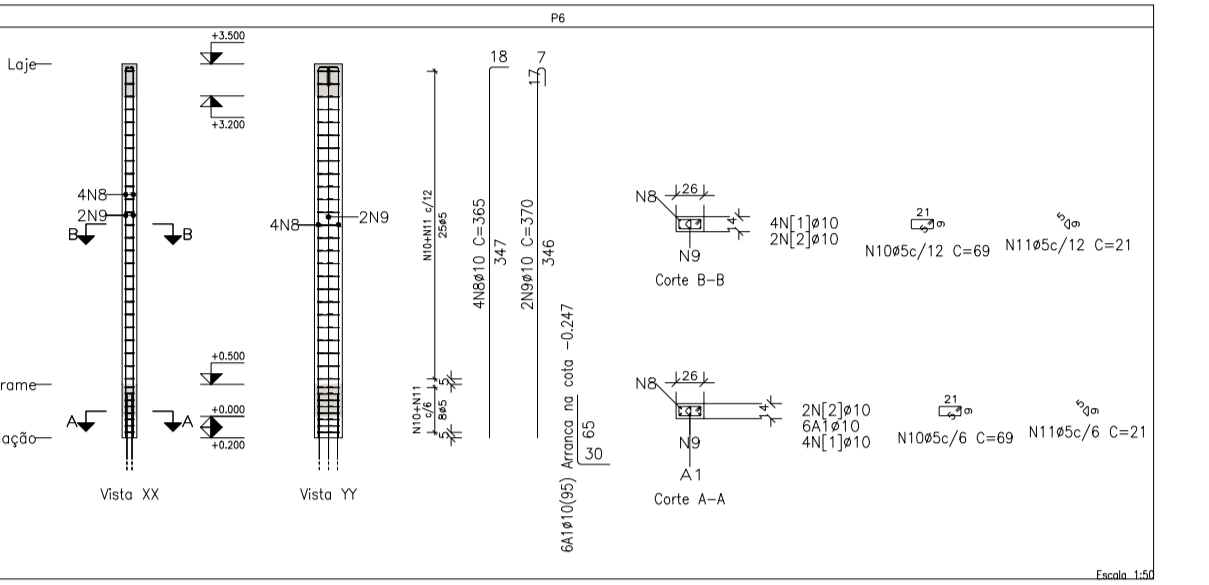
Fonte: L30



Fonte: L30



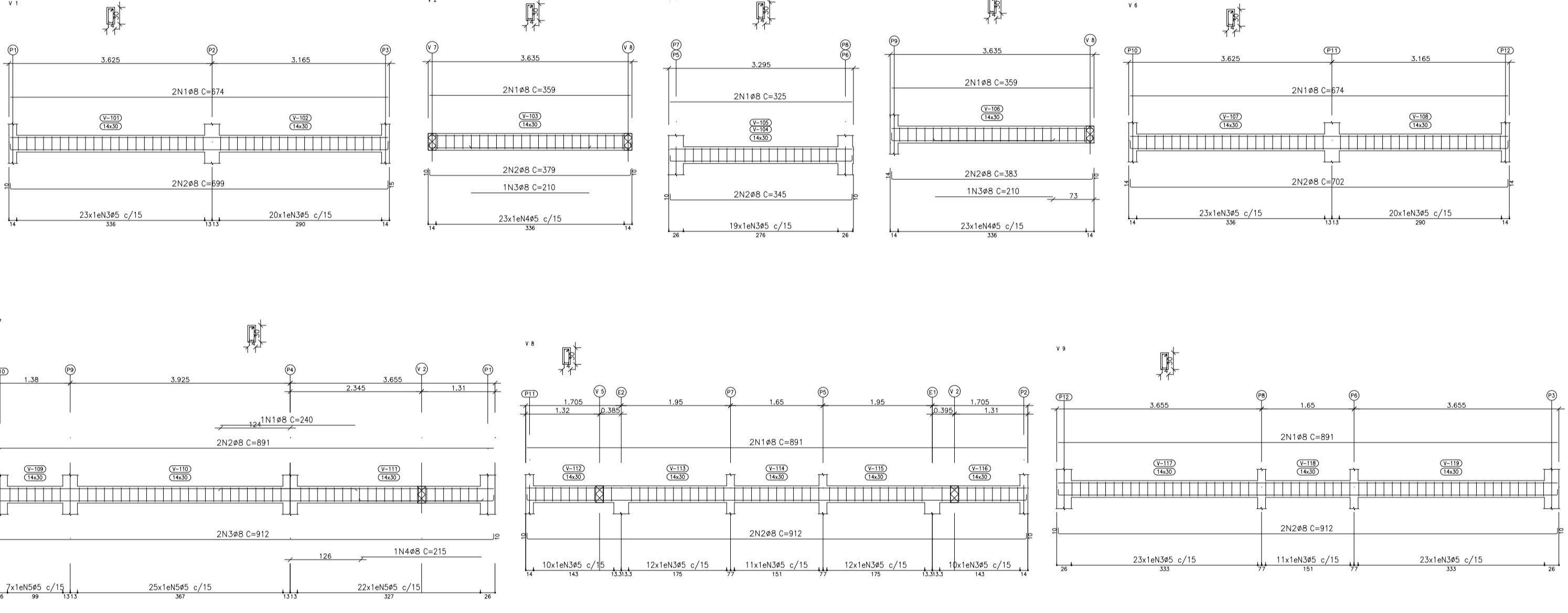
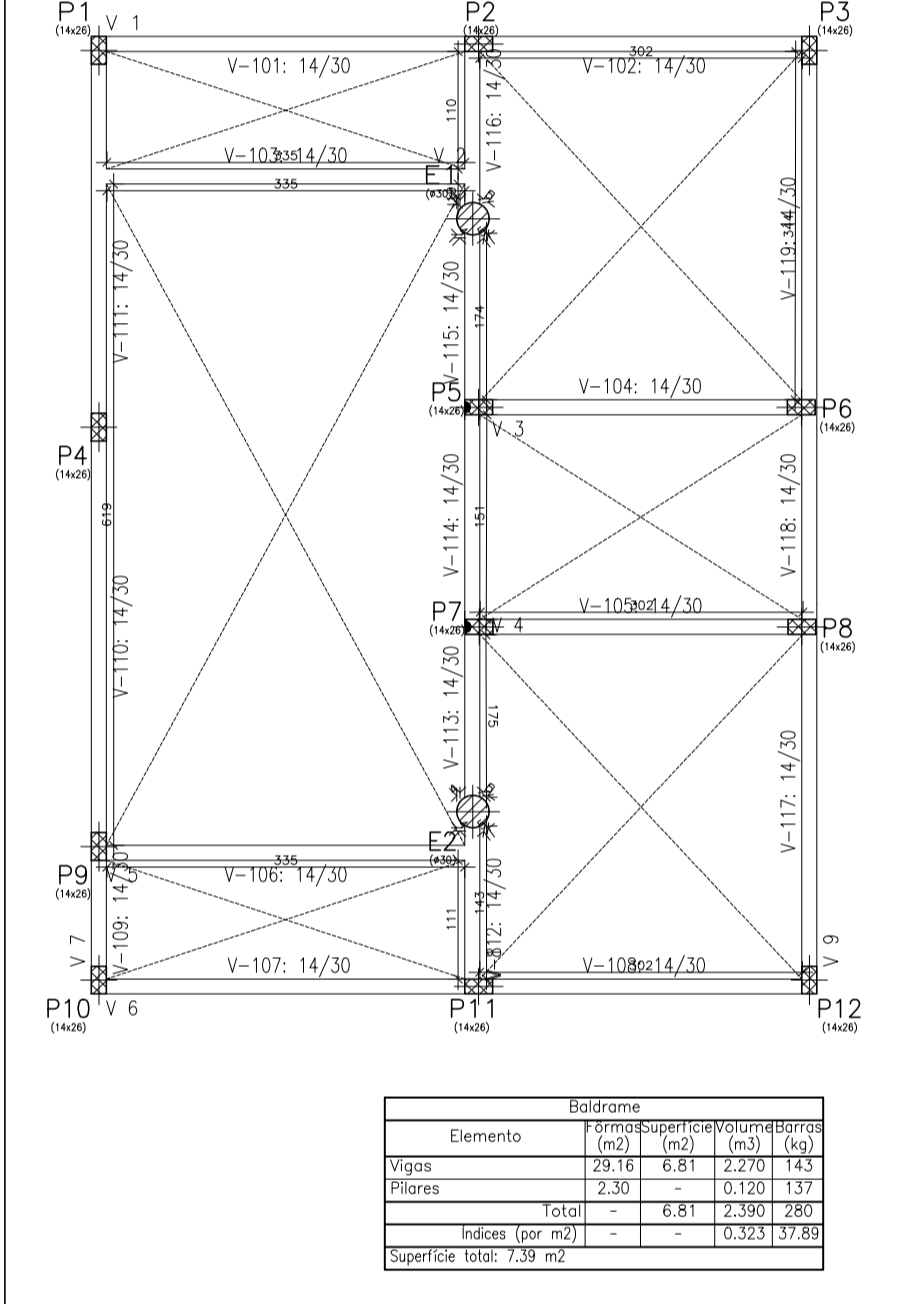
Fonte: L30



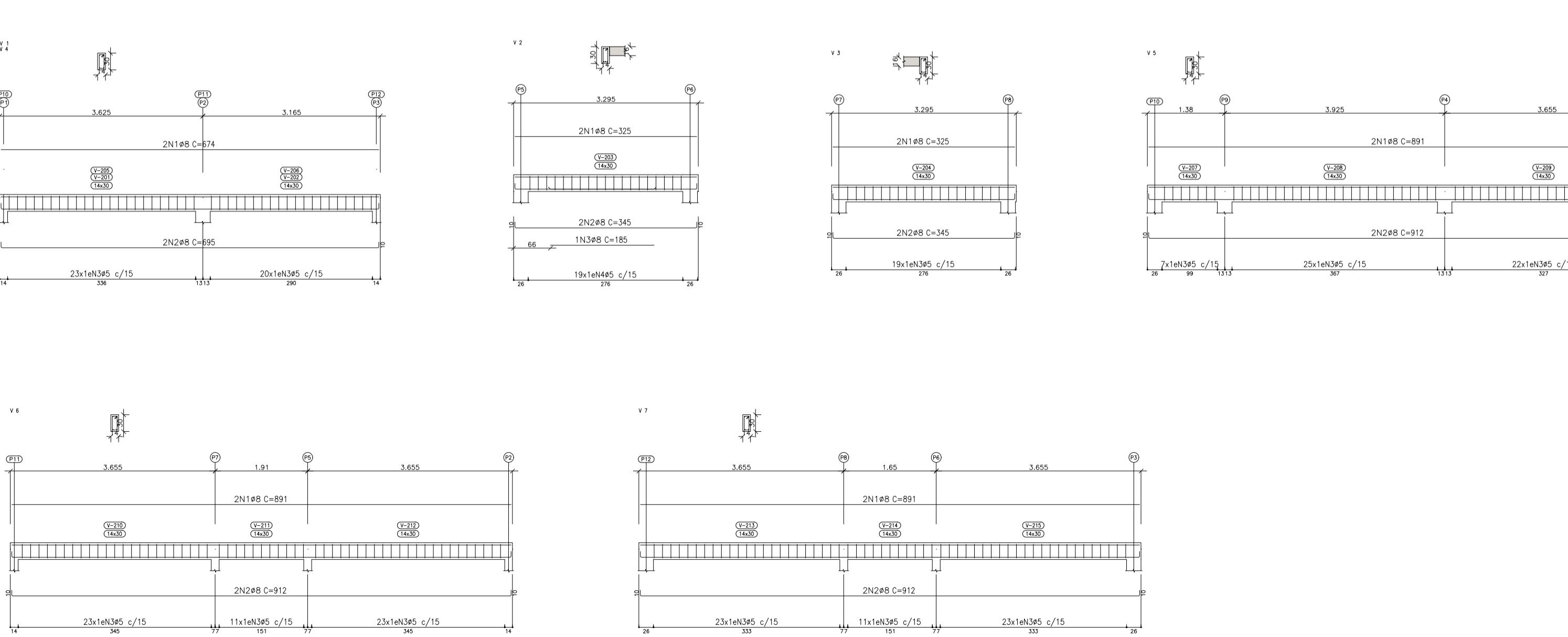
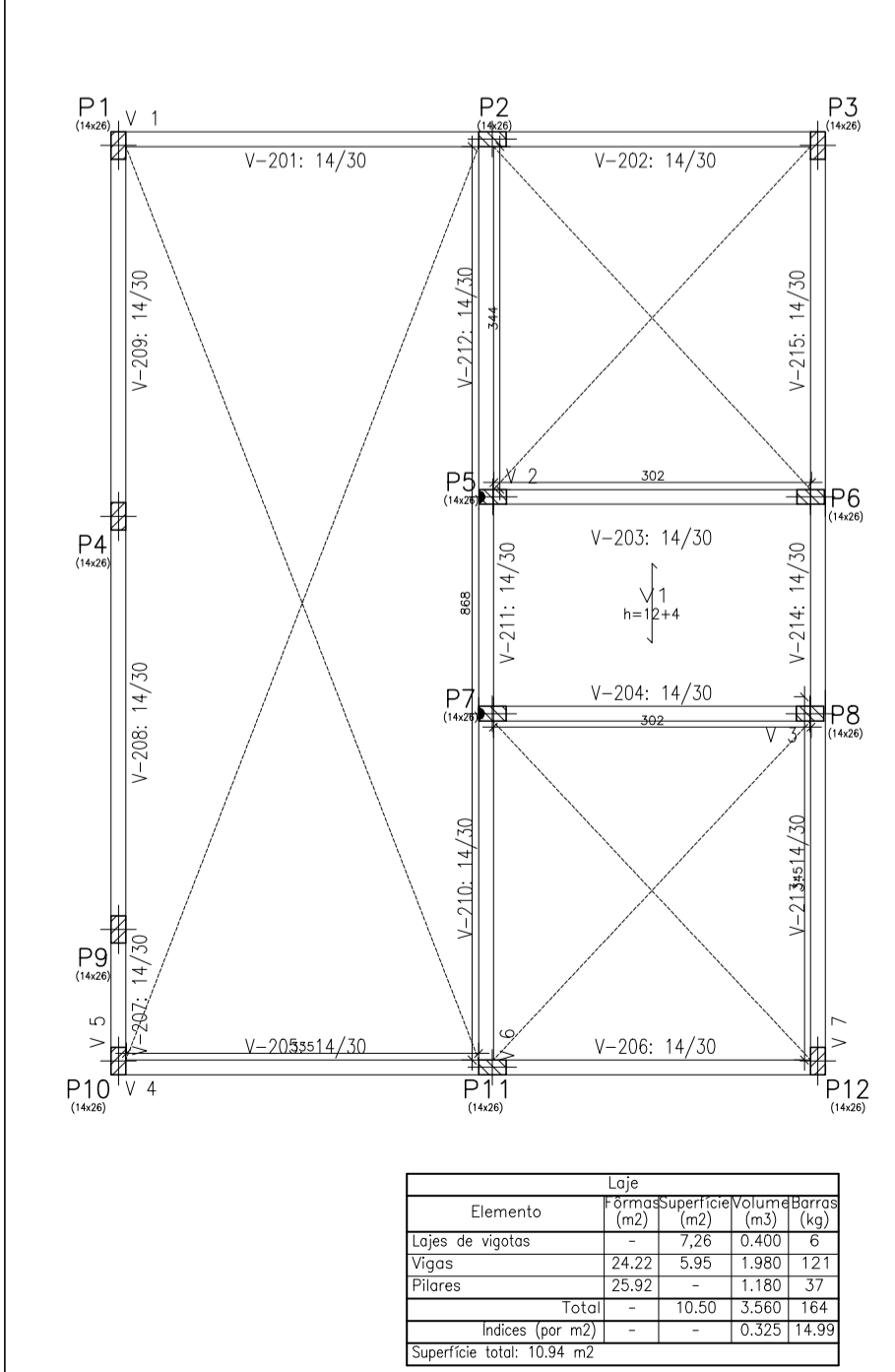
Fonte: L30

Elemento	Pos.	Diam.	Q.	Esquema (cm)	Comp. (cm)	Total (cm)	CA-50 (kg)	CA-60 (kg)
E1-E2	1	ø6.3	5	83	83	415	1.0	0.8
	2	ø6.3	4	9	65	332	0.8	0.6
	3	ø10	4	30	62	552	3.4	2.6
	4	ø5	3	3	87	261	0.4	0.3
Total+10%							5.7	4.4
P1-P2-P3-P4-P8-P9-P10-P11-P12	5	ø6.3	4	83	83	415	1.0	0.8
	6	ø6.3	4	4	4	33	0.8	0.6
	7	ø10	4	30	62	368	2.3	1.8
	8	ø5	3	3	68	204	0.3	0.2
Total+10%							4.5	3.5
P5-P7	9	ø6.3	4	83	83	415	1.0	0.8
	10	ø6.3	4	4	4	33	0.8	0.6
	11	ø10	4	30	62	368	2.3	1.8
	12	ø5	3	3	68	204	0.3	0.2
Total+10%							4.5	3.5
Total							15.0	11.5

Elemento	Pos.	Diam.	Q.	Esquema (cm)	Comp. (cm)	Total (cm)	CA-50 (kg)	CA-60 (kg)
E1-E2	1	ø10	2	12	60	120	0.7	0.5
	2	ø10	4	12	60	240	1.4	1.0
	3	ø5	4	12	60	240	0.6	0.4
Total+10%							2.5	1.7
P1-P3-P4-P8-P9-P10-P12	4	ø10	4	30	62	368	2.3	1.8
	5	ø5	29	3	68	2001	3.1	2.4
Total+10%							5.0	3.9
P2-P5-P7-P8-P11	6	ø10	4	30	62	368	2.3	1.8
	7	ø5	29	3	68	2001	3.1	2.4
Total+10%							5.0	3.9
P6	8	ø10	4	30	62	368	2.3	1.8
	9	ø10	2	12	60	120	0.7	0.5
	10	ø5	35	3	68	2077	3.6	2.8
P6	11	ø5	35	3	68	2077	3.6	2.8
	12	ø5	3	3	68	204	0.3	0.2
Total+10%							15.0	11.5



Elemento	Pos.	Diam.	Q.	Esquema (cm)	Comp. (cm)	Total (cm)	CA-50 (kg)	CA-60 (kg)
V 1	1	ø8	2	674	674	1348	5.3	4.0
	2	ø8	2	674	674	1348	5.3	4.0
	3	ø5	43	7	3068	2537	5.1	3.9
Total+10%							11.9	9.0
V 2	1	ø8	2	359	359	718	2.8	2.1
	2	ø8	2	379	379	758	3.0	2.2
	3	ø8	1	210	210	420	1.6	1.2
	4	ø5	25	7	1748	1423	2.7	2.0
Total+10%							7.3	5.5
V 3-V 4	1	ø8	2	325	325	650	2.6	1.9
	2	ø8	2	345	345	690	2.7	2.0
	3	ø5	19	7	1444	1173	2.3	1.7
Total+10%							5.8	4.3
V 5	1	ø8	2	359	359	718	2.8	2.1
	2	ø8	2	383	383	766	3.0	2.2
	3	ø8	1	210	210	420	1.6	1.2
	4	ø5	25	7	1748	1423	2.7	2.0
Total+10%							7.3	5.5
V 6	1	ø8	2	674	674	1348	5.3	4.0
	2	ø8	2	702	702	1404	5.5	4.1
	3	ø5	43	7	3068	2537	5.1	3.9
Total+10%							11.9	9.0
V 7	1	ø8	1	240	240	480	1.8	1.3
	2	ø8	2	891	891	1782	7.0	5.2
	3	ø8	2	912	912	1824	7.2	5.4
	4	ø8	1	215	215	430	1.6	1.2
	5	ø5	54	7	4104	3283	6.4	4.8
Total+10%							17.5	13.1
V 8	1	ø8	2	891	891	1782	7.0	5.2
	2	ø8	2	912	912	1824	7.2	5.4
	3	ø5	55	7	4180	3344	6.6	4.9
Total+10%							15.6	11.7
V 9	1	ø8	2	891	891	1782	7.0	5.2
	2	ø8	2	912	912	1824	7.2	5.4
	3	ø5	57	7	4332	3465	6.8	5.1
Total+10%							15.6	11.7



Elemento	Pos.	Diam.	Q.	Esquema (cm)	Comp. (cm)	Total (cm)	CA-50 (kg)	CA-60 (kg)
V 1-V 4	1	ø8	2	674	674	1348	5.3	4.0
	2	ø8	2	695	695	1390	5.5	4.1
	3	ø5	43	7	3068	2537	5.1	3.9
Total+10%							11.9	9.0
V 2	1	ø8	2	325	325	650	2.6	1.9
	2	ø8	2	345	345	690	2.7	2.0
	3	ø8	1	185	185	370	1.4	1.0
	4	ø5	19	7	1444	1173	2.3	1.7
Total+10%							6.6	4.9
V 3	1	ø8	2	325	325	650	2.6	1.9
	2	ø8	2	345	345	690	2.7	2.0
	3	ø5	19	7	1444	1173	2.3	1.7
Total+10%							5.8	4.3
V 5	1	ø8	2	891	891	1782	7.0	5.2
	2	ø8	2	912	912	1824	7.2	5.4
	3	ø5	54	7	4104	3283	6.4	4.8
Total+10%							15.6	11.7
V 6	1	ø8	2	891	891	1782	7.0	5.2
	2	ø8	2	912	912	1824	7.2	5.4
	3	ø5	57	7	4332	3465	6.8	5.1
Total+10%							15.6	11.7
V 7	1	ø8	2	891	891	1782	7.0	5.2
	2	ø8	2	912	912	1824	7.2	5.4
	3	ø5	57	7	4332	3465	6.8	5.1
Total+10%							15.6	11.7

TÍTULO: CONSTRUÇÃO DE CASAS RESIDENCIAIS UNIFAMILIAR

ENDEREÇO: MUNICÍPIO DE PALMERANTE - TO

PROPRIETÁRIO: PREFEITURA MUNICIPAL DE PALMERANTE - TO

AUTOR DO PROJETO: GIOVANNA DO NASCIMENTO SANTOS | ENGENHEIRA CIVIL | RPP: 2418545761

ASSINATURAS: GIOVANNA DO NASCIMENTO SANTOS | ENGENHEIRA CIVIL | RPP: 2418545761

PREFEITURA MUNICIPAL DE PALMERANTE - TO

PROJETO: ESTRUTURAL TIPOLOGIA DA OBRA: PADRÃO MÉDIO

CONTEÚDO: PLANTA BAIXA - PLANTA DE COBERTURA - PLANTA DE ÁREA - cortes e fachadas

ÁREA CONSTRUIDA: 61.50 M² ESCALA: 1/50

COORDENADAS GEOGRÁFICAS: 15° 00' S 48° 00' W

DATA: 25 / 09 / 2025 03

INDICADA: 01/01

PALMERANTE | TOCANTINS