

**Quadro de Cargas (AL1)**

Circuito	Descrição	Esquema	Método de inst.	Tensão (V)	Pot. total. (VA)	Pot. total. (W)	Fases	Pot. - R (W)	Pot. - S (W)	Pot. - T (W)	FCT	FCA	In' (A)	Ip (A)	Seção (mm2)	Ic (A)	Icc (kA)	Disj (A)	dV parc (%)	dV total (%)	Status
QM1		F+N+T	B1	220 V	10716	10281	R	10281			1.00	1.00	47.3	47.3	10	75.0	3	63	0.19	0.19	OK
TOTAL					10716	10281	R	10281	0	0											

**Quadro de Cargas (QM1)**

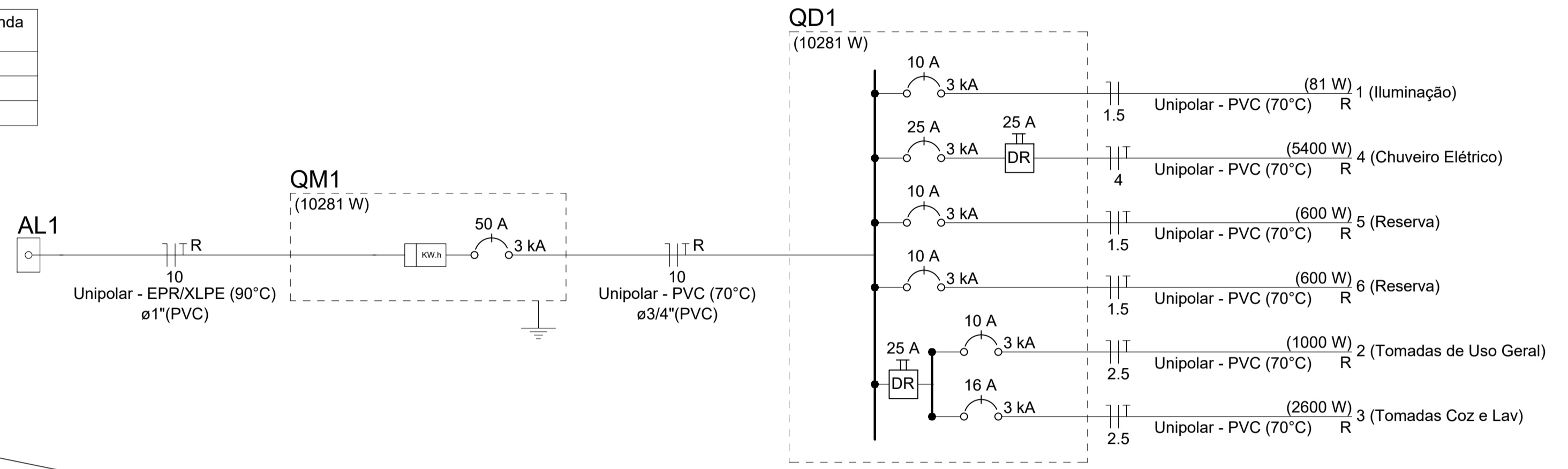
Circuito	Descrição	Esquema	Método de inst.	Tensão (V)	Pot. total. (VA)	Pot. total. (W)	Fases	Pot. - R (W)	Pot. - S (W)	Pot. - T (W)	FCT	FCA	In' (A)	Ip (A)	Seção (mm2)	Ic (A)	Icc (kA)	Disj (A)	dV parc (%)	dV total (%)	Status
QD1		F+N+T	B1	220 V	10716	10281	R	10281			1.00	1.00	47.3	47.3	10	57.0	3	50	0.63	0.82	OK
TOTAL					10716	10281	R	10281	0	0											

**Quadro de Cargas (QD1)**

Circuito	Descrição	Esquema	Método de inst.	Tensão (V)	Iluminação (W)			Tomadas (W)			Pot. total. (VA)	Pot. total. (W)	Fases	Pot. - R (W)	Pot. - S (W)	Pot. - T (W)	FCT	FCA	In' (A)	Ip (A)	Seção (mm2)	Ic (A)	Icc (kA)	Disj (A)	dV parc (%)	dV total (%)	Status	
					9	12	0	100	600	5400																		
1	Iluminação	F+N	B1	220 V	1	6					116	81	R	81				1.00	1.00	0.2	0.5	1.5	17.5	3	10	0.02	0.84	OK
2	Tomadas de Uso Geral	F+N+T	B1	220 V				1	10		1111	1000	R	1000				1.00	1.00	2.5	5.1	2.5	24.0	3	10	0.12	0.94	OK
3	Tomadas Coz e Lav	F+N+T	B1	220 V				2	4		2889	2600	R	2600				1.00	1.00	13.1	13.1	2.5	24.0	3	16	0.42	1.24	OK
4	Chuveiro Elétrico	F+N+T	B1	220 V						1	5400	5400	R	5400				1.00	1.00	24.5	24.5	4	32.0	3	25	0.73	1.56	OK
5	Reserva	F+N+T	B1	220 V							600	600	R	600				1.00	1.00	2.7	2.7	1.5	17.5	3	10	0.00	0.00	OK
6	Reserva	F+N+T	B1	220 V							600	600	R	600				1.00	1.00	2.7	2.7	1.5	17.5	3	10	0.00	0.00	OK
TOTAL					1	6	1	12	4	1	10716	10281	R	10281	0	0												

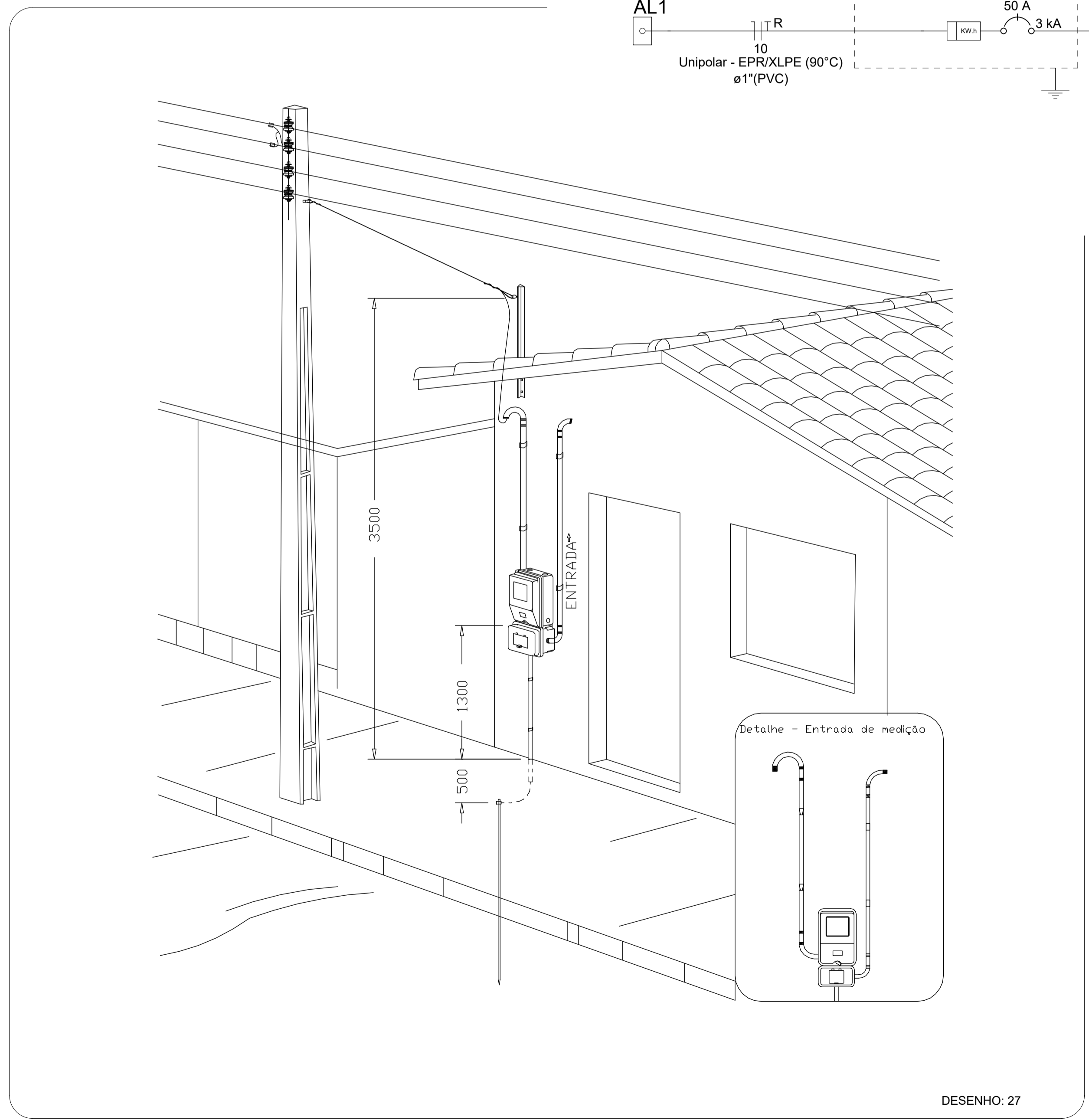
**Quadro de Demanda (AL1)**

Tipo de carga	Potência instalada (kVA)	Fator de demanda (%)	Demanda (kVA)
Iluminação e TUG's (Casas e apartamentos)	1.23	75.00	0.92
Uso Específico	9.49	100.00	9.49
<b>TOTAL</b>			<b>10.41</b>



- Legenda**
- Caixa 2x4" de embutir
  - Caixa de passagem
  - Entrada de serviço
  - Espera para rede lógica a 0,40m do piso
  - Interruptor simples 1 tecla - 1,00m do piso
  - Interruptor simples 2 teclas - 1,00m do piso
  - Lâmpada Led 12W A60
  - Lâmpada Led 9W A60
  - Ponto de TV a 0,40m do piso
  - Pulsador de campainha 1 tecla - 1,00m do piso
  - Quadro de distribuição
  - Quadro de medição
  - Timbre
  - Tomada alta a 2,20m do piso
  - Tomada baixa a 0,40m do piso
  - Tomada média a 1,00m do piso

- Legenda de condutos**
- | Elétrica |        |
|----------|--------|
| —        | Direta |
| —        | Teto   |
| —        | Alta   |
| —        | Baixa  |
| - - -    | Piso   |
| Lógica   |        |
| - - -    | Piso   |
| TV Cabo  |        |
| —        | Direta |



**PROJETO: INSTALAÇÕES ELÉTRICAS - FNHIS SUB-50**

OBRA: CONSTRUÇÃO DE CONJUNTOS HABITACIONAIS MCMV FNHIS  
 LOCAL: LOTEAMENTO NOVO, CONFORME PROJETO  
 CIDADE: DARCIÓPOLIS / TO CEP: 77910-000  
 PROPOSTA: 041421/2025

ÁREAS:	PROPRIETÁRIO: CPF/CNPJ: 25.064.072/0001-23	PREFEITURA DE DARCIÓPOLIS - TO CNPJ: 25.064.072/0001-23
	ÁREA CONSTRUÍDA: 47,46 m²	AUTOR DO PROJETO CREA: 320356/D-TO
	RESPONSÁVEL TÉCNICO CREA:	ENG. CIVIL DANILO RODRIGUES ANDRADE CREA: 320356/D-TO
	EXECUÇÃO: CREA/CAU:	
ESCALA: INDICADA	DATA: Setembro / 2025	DATA ATUALIZADA:
CONTEÚDO: - PLANTA BAIXA - DIAGRAMAS - QUADROS - DETALHES - LEGENDAS		OBS:
		PRANCHA: 01/01

DANILO RODRIGUES CREA: 320356/D-TO e-mail: daniloeva01@gmail.com  
 fone: (63) 91264-5253