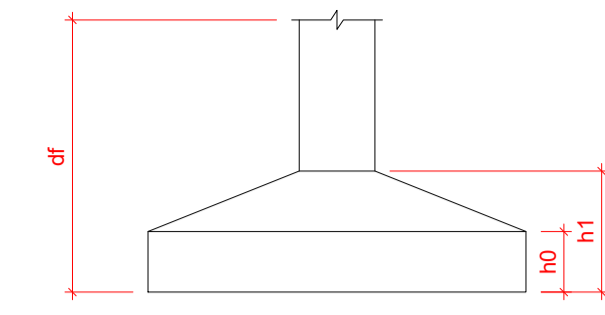
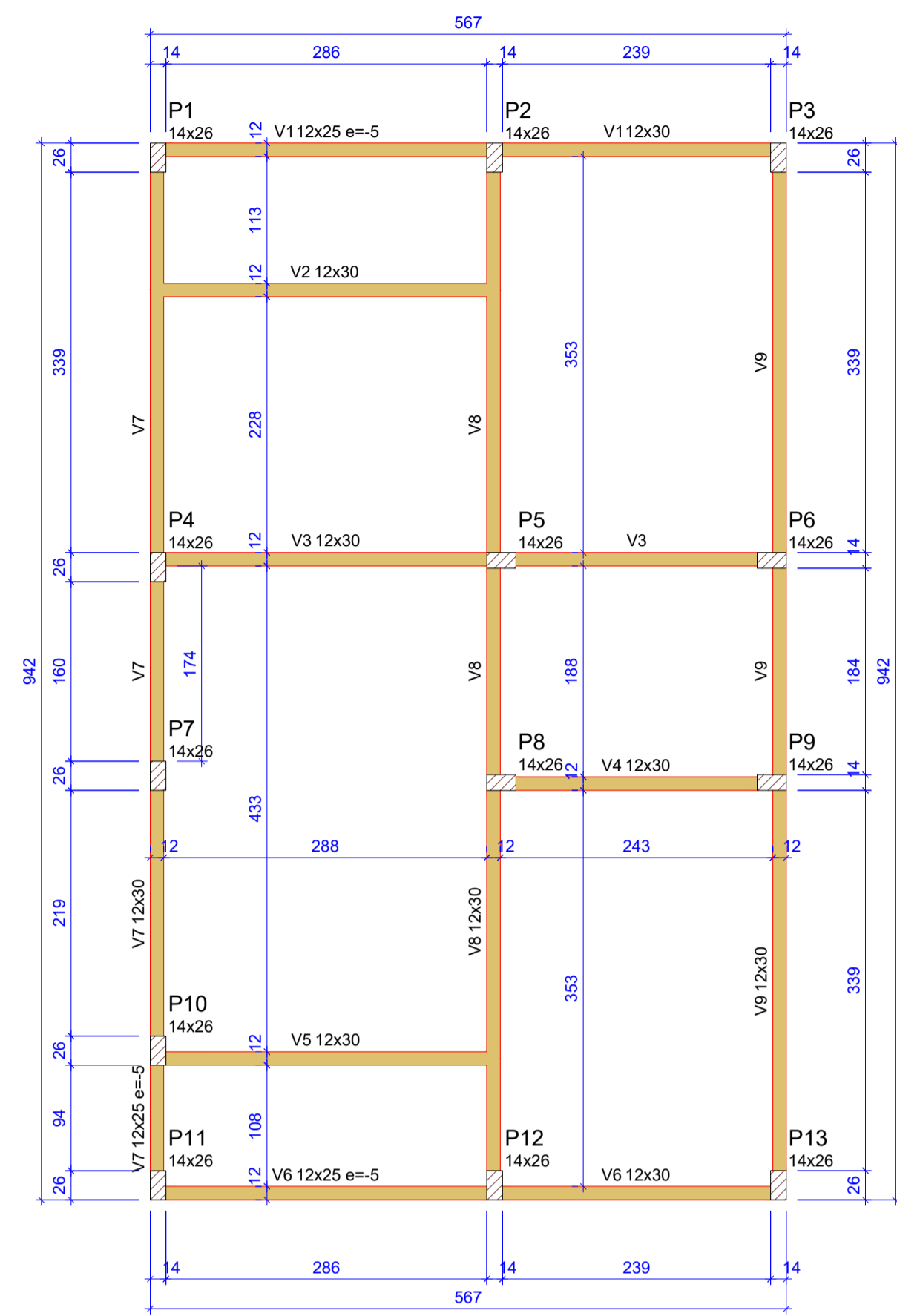


Planta de locação  
escala 1:50

Forma do pavimento Nivel 0 Baldr (Nível -5)  
escala 1:50



Pilar				Planta de Locação de Fundação							
Nome	Seção (cm)	X (cm)	Y (cm)	Posição	Carga Máx. (tf)	Nome	Lado B (cm)	Lado H (cm)	h1 / ha (cm)	h2 / hb (cm)	df (cm)
P1	14x26	1.00	923.00	A-1	5.9 S1	P1	60	60	20	20	100
P2	14x26	301.00	923.00	A-2	8.6 S2	P2	60	60	20	20	100
P3	14x26	554.00	923.00	A-3	4.2 S3	P3	60	60	20	20	100
P4	14x26	1.00	558.00	B-1	5.8 S4	P4	60	60	20	20	100
P5	14x26	307.00	558.00	B-2	8.8 S5	P5	60	60	20	20	100
P6	14x26	548.00	558.00	B-3	6.7 S6	P6	60	60	20	20	100
P7	14x26	1.00	372.00	C-1	2.9 S7	P7	60	60	20	20	100
P8	14x26	307.00	366.00	C-2	7.4 S8	P8	60	60	20	20	100
P9	14x26	548.00	366.00	C-3	6.8 S9	P9	60	60	20	20	100
P10	14x26	1.00	127.00	D-1	4.9 S10	P10	60	60	20	20	100
P11	14x26	1.00	7.00	E-1	3.0 S11	P11	60	60	20	20	100
P12	14x26	301.00	7.00	E-2	8.5 S12	P12	60	60	20	20	100
P13	14x26	554.00	7.00	E-3	4.3 S13	P13	60	60	20	20	100

Lajes - NÍVEL 1 TETO				
Nome	Tipo	Altura (cm)	Elevação (cm)	Sobrecarga (kgf/m²)
L1	Pré-moldada	12	-13	252

Características dos materiais		
fck (MPa)	Ecs (MPa)	Abatimento (cm)
20	21287	10.00

Dimensão máxima do agregado = 19 mm

Vigas - NÍVEL 0 BALDRAME			
Nome	Seção (cm)	Elevação (cm)	Nível (cm)
V1	12x25	-5	-10
V2	12x30	0	-5
V3	12x30	0	-5
V4	12x30	0	-5
V5	12x25	0	-5
V6	12x25	-5	-10
V7	12x30	0	-5
V8	12x30	-5	-10
V9	12x30	0	-5

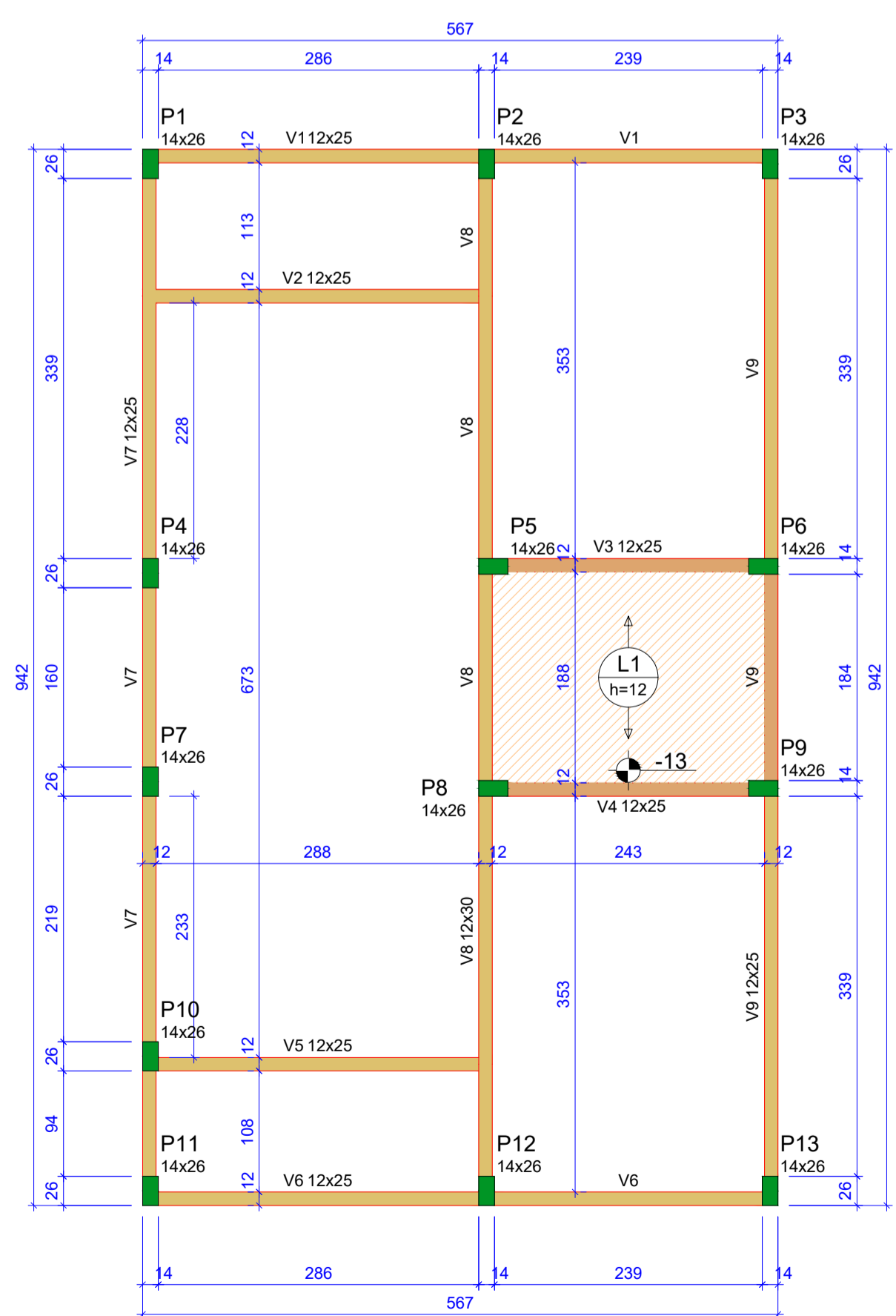
Vigas - NÍVEL 1 TETO			
Nome	Seção (cm)	Elevação (cm)	Nível (cm)
V1	12x25	0	265
V2	12x25	0	265
V3	12x25	0	265
V4	12x25	0	265
V5	12x25	0	265
V6	12x25	0	265
V7	12x25	0	265
V8	12x30	0	265
V9	12x25	0	265

**Legenda das vigas e paredes**

- Viga
- Viga / Laje chata ou invertida

**Legenda dos pilares**

- Pilar que morre
- Pilar que passa
- Pilar que nasce
- Pilar com mudança de seção



Forma do pavimento Nivel 1 Teto (Nível 265)  
escala 1:50

**ATENÇÃO:**  
Prever armaduras de esperas e respectivos pilares de amarração das paredes laterais junto ao telhado (oitão), conforme método construtivo empregado.  
Prever eventuais estruturas adicionais de pilares e viga para o telhado, conforme método construtivo empregado.



Corte Y-Y  
Esquemático  
escala 1:100

2 Nivel 1 Teto  
1 Nivel 0 Baldr



**PROJETO: ESTRUTURAL - FNHIS SUB-50**

OBRA: CONSTRUÇÃO DE CONJUNTOS HABITACIONAIS MCMV FNHIS  
 LOCAL: LOTEAMENTO NOVO, CONFORME PROJETO  
 CIDADE: DARCINÓPOLIS / TO CEP: 77910-000  
 PROPOSTA: 04/1421/2025

**ÁREAS:**  
 ÁREA CONSTRUÍDA: 47,46 m²

PROPRIETÁRIO: CPF/CNPJ: 25.064.072/0001-23  
 PREFEITURA DE DARCINÓPOLIS - TO  
 CNPJ: 25.064.072/0001-23

AUTOR DO PROJETO: CREA: 320356/D-TO  
 ENG. CIVIL DANILO RODRIGUES ANDRADE  
 CREA: 320356/D-TO

RESPONSÁVEL TÉCNICO: CREA:  
 EXECUÇÃO: CREA/CAU:

ESCALA: INDICADA DATA: Setembro / 2025 DATA ATUALIZADA: OBS: -

CONTEÚDO:  
 - PLANTA DE LOCAÇÃO FUNDAÇÃO  
 - PLANTA DE FORMAS  
 - LEGENDAS

PRANCHA: 01/03

DANILO RODRIGUES e-mail: daniloveza01@gmail.com  
 CREA: 320356/D-TO fone: (63) 9 3264-5253