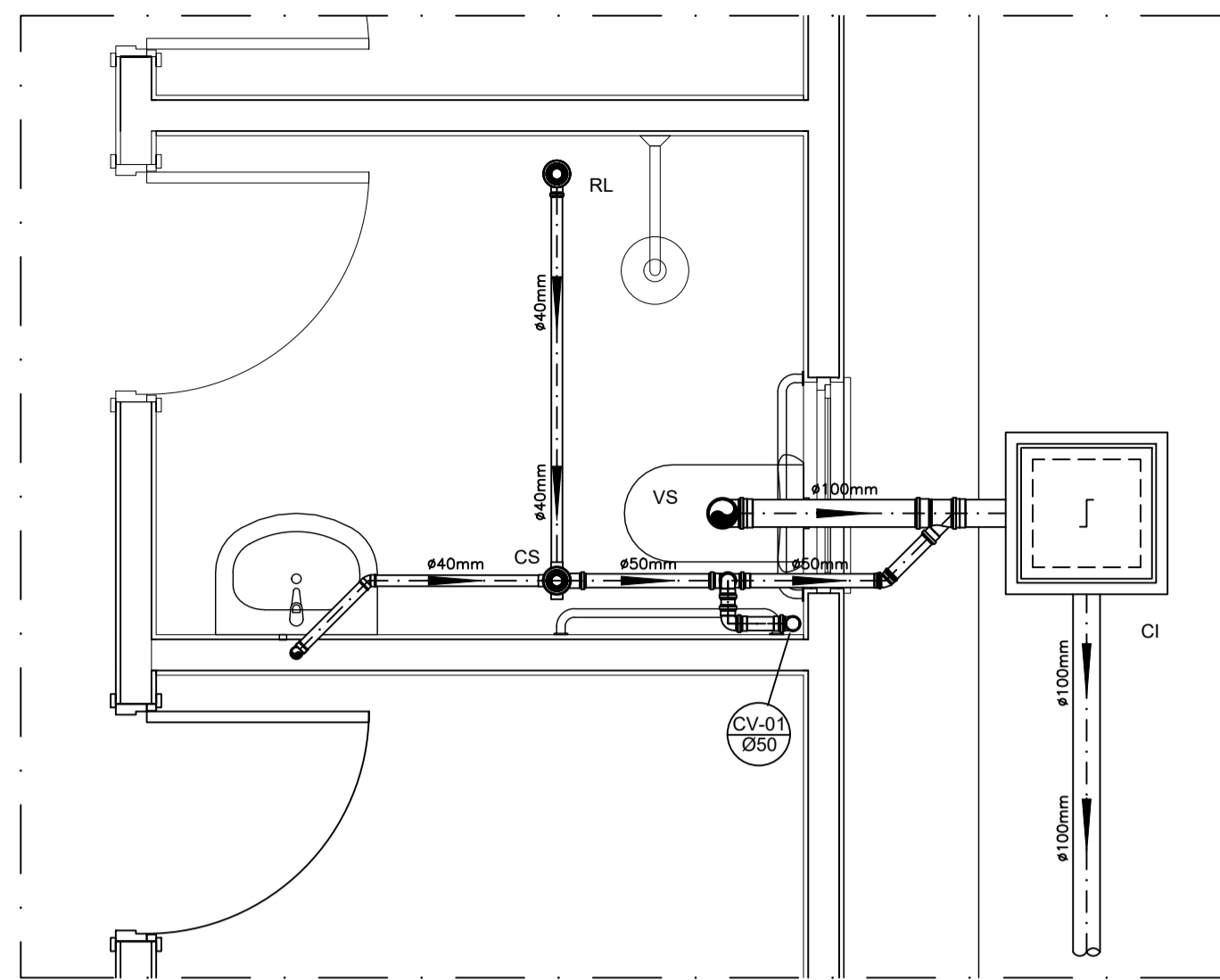


OBS.: O SUMIDOURO FOI PROJETADO PARA TERRENOS COM TIPOLOGIA PREDOMINANTEMENTE SILTE-ARENOSOS, TENDO UMA TAXA DE PERCOLAÇÃO ESTIMADA DE 75 L X M<sup>2</sup> X DIA. PARA DETERMINAÇÃO DAS DIMENSÕES EXATAS DO SISTEMA DE SUMIDOURO A SER EXECUTADO, DEVERÁ SER EFETUADO ENSAIO DE PERCOLAÇÃO CONFORME AS ORIENTAÇÕES DA NBR 17076/2024 E TODO O SISTEMA DEVERÁ TER SUAS DIMENSÕES REVISADAS PARA ADEQUAÇÃO A LOCALIDADE DE IMPLANTAÇÃO.

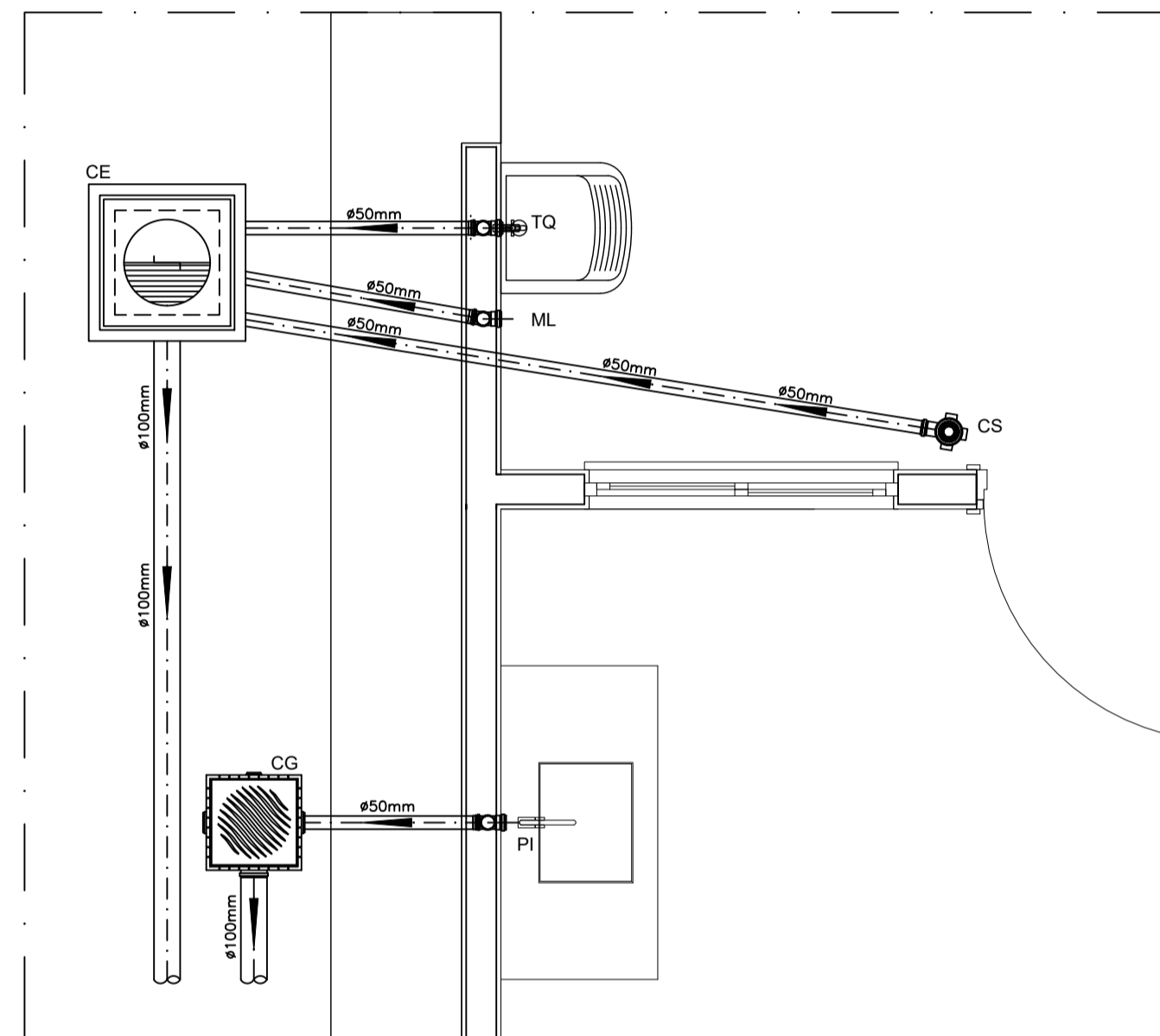
FOSSA SEPTICA - Ø1,10m / PROF. 2.50m

SUMIDOURO - Ø1,88m / PROF. 2.00m

PROJETO SANITÁRIO - PLANTA BAIXA  
ESCALA 1:50

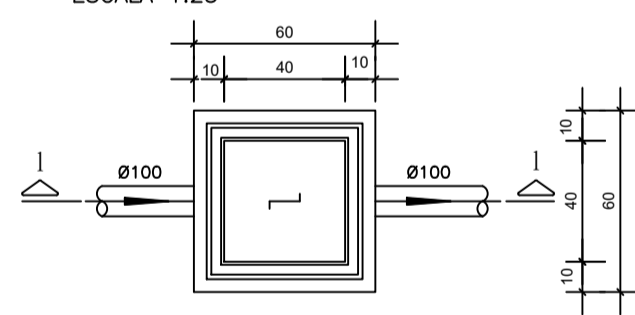


DETALHE HORIZONTAL - 01  
ESCALA 1:25

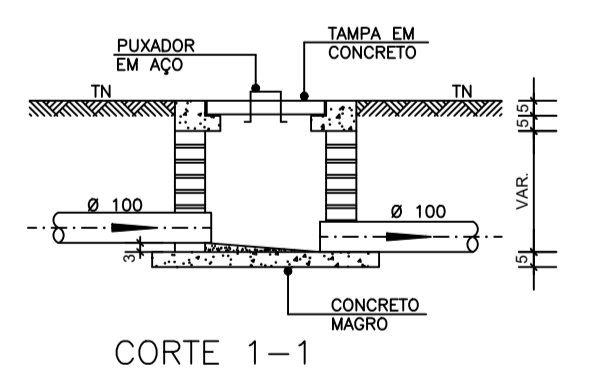


DETALHE HORIZONTAL - 02 E 03  
ESCALA 1:25

CAIXA DE INSPEÇÃO  
ESCALA 1:25

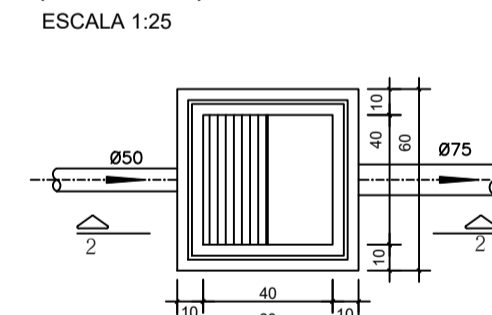


PLANTA BAIXA

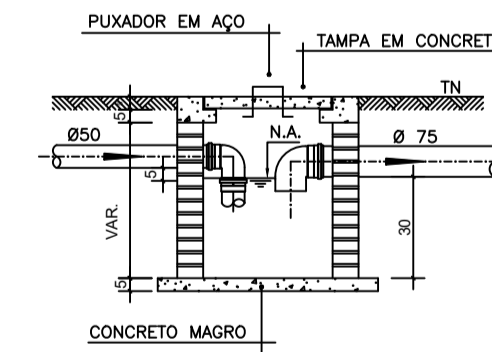


CORTE 1-1

CAIXA DE GORDURA (60x60cm)  
ESCALA 1:25

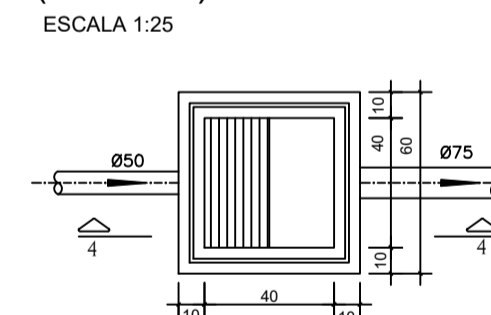


PLANTA BAIXA

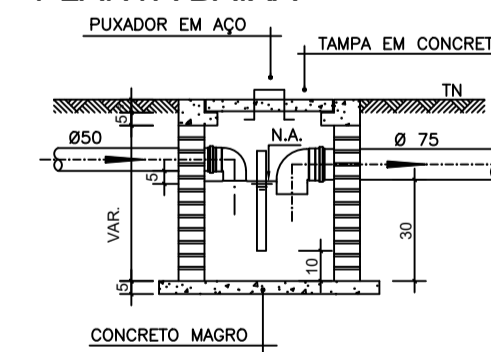


CORTE 2-2

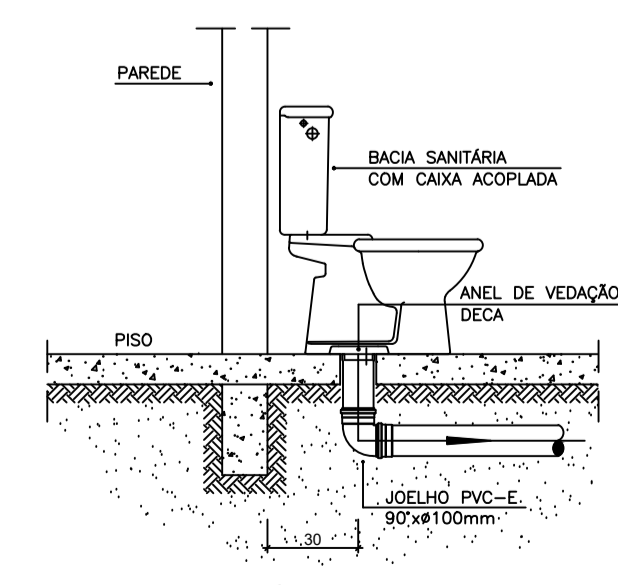
CAIXA DE ESPUMA (60x60cm)  
ESCALA 1:25



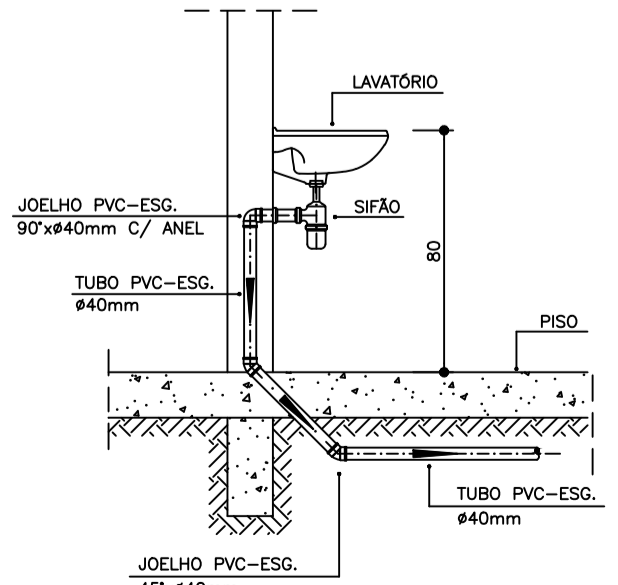
PLANTA BAIXA



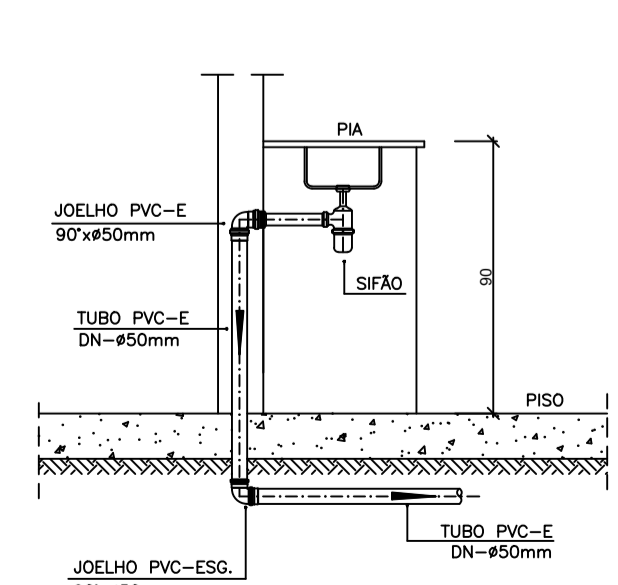
CORTE 4-4



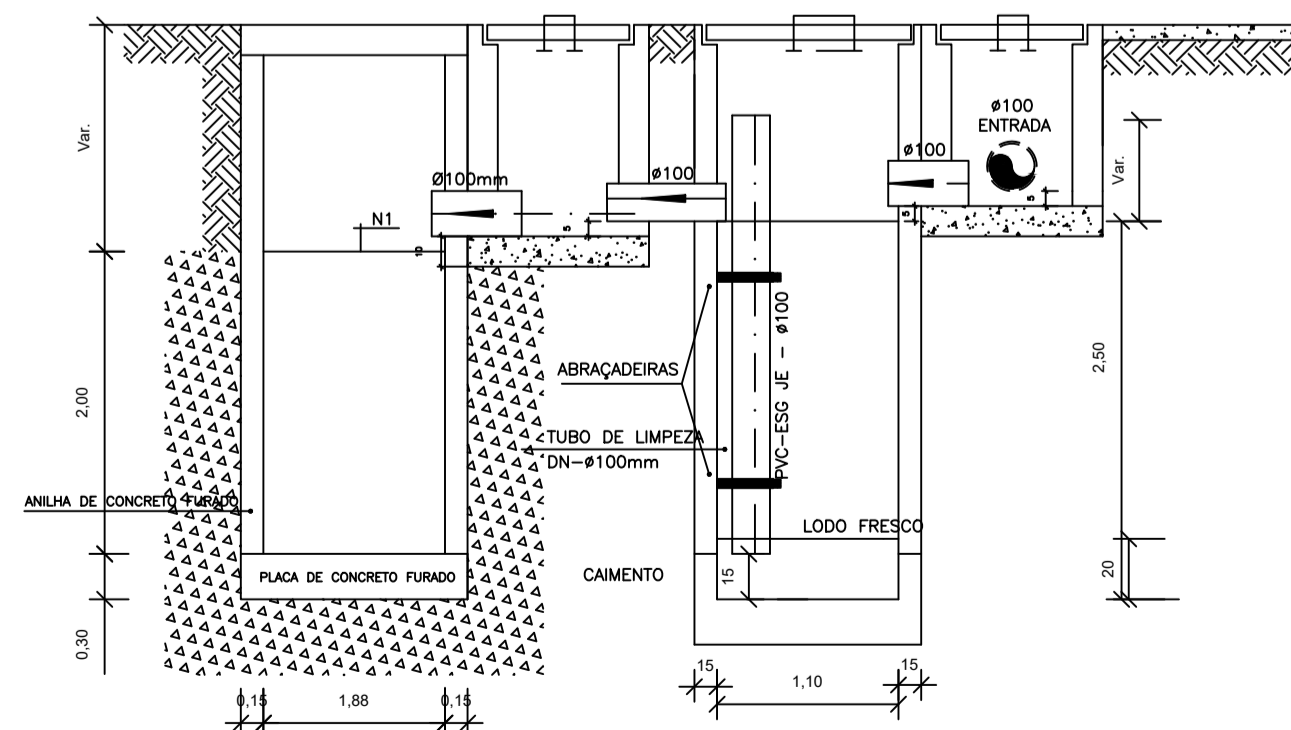
DETALHE GENÉRICO DO VASO SANITÁRIO  
ESCALA 1:25



DETALHE DO LAVATÓRIO  
ESCALA 1:25



DETALHE DA PIA  
ESCALA 1:25



CORTE A-A - FOSSA SÉPTICA E SUMIDOURO  
ESCALA 1:50

NOTAS

- NOTAS GERAIS:
- Quanto à inclinação:
  - A inclinação mínima para as redes de esgoto e águas pluviais serão conforme indicado abaixo:

Diâmetros	Esgoto	Águas Pluviais
40	2,0%	-
50	2,0%	1,0%
75	2,0%	1,0%
100	1,5%	1,0%
  - CAIXAS E RALOS
  - ALVENARIA:
    - As caixas de inspeção, gordura e águas pluviais deverão ser confeccionadas conforme detalhe em projeto e serão em alvenaria de tijolos maciços.
    - Todos os materiais deverão ser fabricados por empresas com certificado INMETRO e com os materiais também certificados de acordo com as especificações de projeto.
  - PLÁSTICAS:
    - Serão de especificação conforme o projeto e terão grelhas e porta grelhas em material plástico.
  - RALOS:
    - Os ralos serão de especificação conforme o projeto e deverá contar com fecho hidráulico mínimo de 31mm. Terão grelhas e porta grelhas em material plástico.
  - As setas indicam o sentido do fluxo nas tubulações.
  - Todos os diâmetros estão em milímetro, exceto onde indicado.
  - Todas as medidas de distância e altura estão em metros, exceto onde indicado.
  - Todos os vasos sanitários estão locados a 30cm da parede pronta para o eixo, conforme detalhe.
  - Todas as tubulações com diâmetros iguais ou superior a 50mm deverão ser montadas com junta elástica. Já as tubulações inferiores deverão ser soldadas com adesivo plástico, com exceção da ligação do ponto do lavatório com o sifão. Neste deverá ser instalado joelho com Ø40mm, com anel de borracha.
  - Não é permitido, em hipótese alguma, o uso de aquecimento para a fabricação de bolsas ou curvas, devendo ser utilizadas as conexões apropriadas como luvas simples, de correr, curvas e etc. conforme seja necessário.
  - Nas colunas de ventilação, na extremidade de cada tubo, deverá ser colocado terminal final de ventilação ou tela plástica contra mosquitos para evitar a entrada de animais e resíduos sólidos, conforme projeto.
  - Todas as vezes que a tubulação de PVC Esgoto for colocada em paredes ou revestimentos com alvenaria deverá ser envolvida com tela de arame.
  - A vedação da bacia sanitária deverá ser feita com anel de vedação DECA ou similar, de forma a garantir a qualidade da peça instalada.
  - INSTRUÇÃO DE MONTAGEM:
  - JUNTAS SOLDADAS:
    - Limpar com estopa branca a ponta e a bolsa a serem unidas;
    - Lixar a pontas a bolsa com lixa nº100 até eliminar o brilho superficial;
    - Limpar a ponta e a bolsa embebida em solução limpidora;
    - Aplicar adesivo plástico para PVC, na ponta e na bolsa dos tubos a serem unidos, procedendo a montagem imediata.
  - JUNTA ELÁSTICA COM ANEL DE BORRACHA:
    - Limpar com estopa branca a ponta e a bolsa a serem unidas;
    - Introduzir o anel de borracha no alojamento (virola) apropriado existente na bolsa;
    - Marcar a profundidade da bolsa na ponta do tubo. Essa marcação servirá de referência para se constatar a penetração da ponta do tubo no interior da bolsa;
    - Aplicar pasta lubrificante na parte visível do anel (já colocado na bolsa). Repetir essa mesma operação na ponta do tubo. Não utilizar graxas ou óleos como lubrificantes;
    - Proceder a montagem introduzindo a ponta no tubo até o fundo da bolsa tendo como referência a marca previamente feita no tubo. Recuar a ponta para fora da bolsa aprox. 5mm. Isso possibilitará que a junta observe os movimentos da tubulação devido a expansão térmica.

LEGENDA

CI	Caixa de Inspeção - 60x60cmxVar
CG	Caixa de Gordura - 60x60cmxVar
CE	Caixa de Espuma - 60x60cmxVar
RL	Ralo Seco 100x100x50mm
RS	Ralo Sifonado 100x100x50mm
RH	Ralo hemisférico (tipo abacoi) 100x100mm
CS	Caixa Sifonada 100x100x50mm
CAP	Caixa de Águas Pluviais
AP	Tubo de Queda - Águas Pluviais
CV	Coluna de Ventilação
DN-Ø	Diâmetro Nominal da Peça
i	Inclinação Mínima
T.N.	Terreno Natural
→	Sentido do Fluxo
+	Bucha de Redução
↗	Prumada que Sobee
↘	Prumada que Desce
⊕	Nomenclatura da Coluna
⊕	Numeração da Coluna
⊕	Diâmetro da Tubulação
⊕	Nível da Geratriz Inferior das Tubulações
—	Canalização de Esgoto - PVC Esg - Série N
—	Canalização de Ventilação - PVC Esg - Série N
—	Canalização de Águas pluviais - PVC Água Pluvial-Série R



PROJETO: **SANITÁRIO - FNHIS SUB-50**

OBRA: CONSTRUÇÃO DE CONJUNTOS HABITACIONAIS MCMV FNHIS

LOCAL: LOTEAMENTO NOVO, CONFORME PROJETO

CIDADE: DARCINÓPOLIS / TO CEP: 77910-000

PROPOSTA: 04/142/2025

ÁREAS:	
ÁREA CONSTRUÍDA	47,46 m <sup>2</sup>
PROPRIETÁRIO:	CPF/CNPJ: 25.064.072/0001-23
	PREFEITURA DE DARCINÓPOLIS - TO CNPJ: 25.064.072/0001-23
AUTOR DO PROJETO:	CREA: 320356/D-TO
	ENG. CIVIL DANILO RODRIGUES ANDRADE CREA: 320356/D-TO
RESPONSÁVEL TÉCNICO:	CREA:
	DECUÇÃO: CREA/CAU:

ESCALA: INDICADA DATA: Setembro / 2025 DATA ATUALIZADA: OBS:

CONTEÚDO:

- PLANTA BAIXA SANITÁRIO
- DETALHES SANITÁRIO
- LEGENDAS

FRANCA: **01/01**

DANILO RODRIGUES ©-mail: danilovr01@gmail.com  
CREA: 320356/D-TO fone: (63) 9 3264-5253