



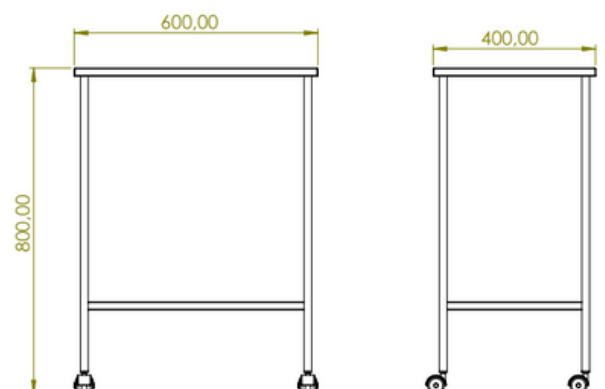
MESA AUXILIAR HOSPITALAR INOX

Projetado para fornecer suporte e praticidade em diversos cenários dentro de um ambiente hospitalar, desempenha um papel importante na assistência aos pacientes, permitindo que os profissionais de saúde tenham fácil acesso a instrumentos e suprimentos essenciais durante procedimentos médicos, exames e cuidados diários.

CARACTERÍSTICAS


- Dimensões Mínimas : Comp. 600mm X Larg. 400mm X Alt. 800mm
- Aço Inoxidável ou carbono pintado
- Com rodízios
- Produzido em tamanhos personalizados

DIMENSÕES



PREGÃO 025/2024 13 DILIGÊNCIA - ALP COMERCIO DE PRODUTOS PARA SAUDE LTDA DOCUMENTOS

De William <licitacoes02@vitalscheffer.com.br>
Para <pregao@senadorcanedo.go.gov.br>
Data 2024-06-03 17:30

 docs.zip (~22 MB)

Boa tarde, segue anexo diligencias pela empresa ALP COMERCIO DE PRODUTOS PARA SAÚDE LTDA.

Proposta atualizada item 11 e 30.

Atenciosamente

--



William Ianoski
Analista de Licitação

 (41) 9 9914-1681
 licitacoes02@vitalscheffer.com.br
 Rua Pastor Manoel Virgínio de Souza, 1059
Curitiba - PR - 82810-400





CARRO DE EMERGÊNCIA 4 GAVETAS

O Carro de emergência é um equipamento projetado para transportar medicamentos e suprimentos médicos essenciais para emergências médicas dentro de um hospital ou clínica.

Possui gavetas e compartimentos para armazenar diferentes tipos de medicamentos e instrumentos médicos e é facilmente transportado para a área onde é necessária assistência médica imediata.

CARACTERÍSTICAS

- Comprimento: 748 mm
- Largura: 518 mm
- Altura: 871 mm
- Suporta peso máximo: 90 Kg;
- 4 Rodízios, sendo 02 com freios e giro de 360° graus.
- Trava nas gavetas
- 01 Tábua para massagem cardíaca
- Suporte para cilindro de oxigênio
- Suporte para soro
- Suporte cardioversor ou desfibrilador
- Com régua de tomada



DIMENSÕES

