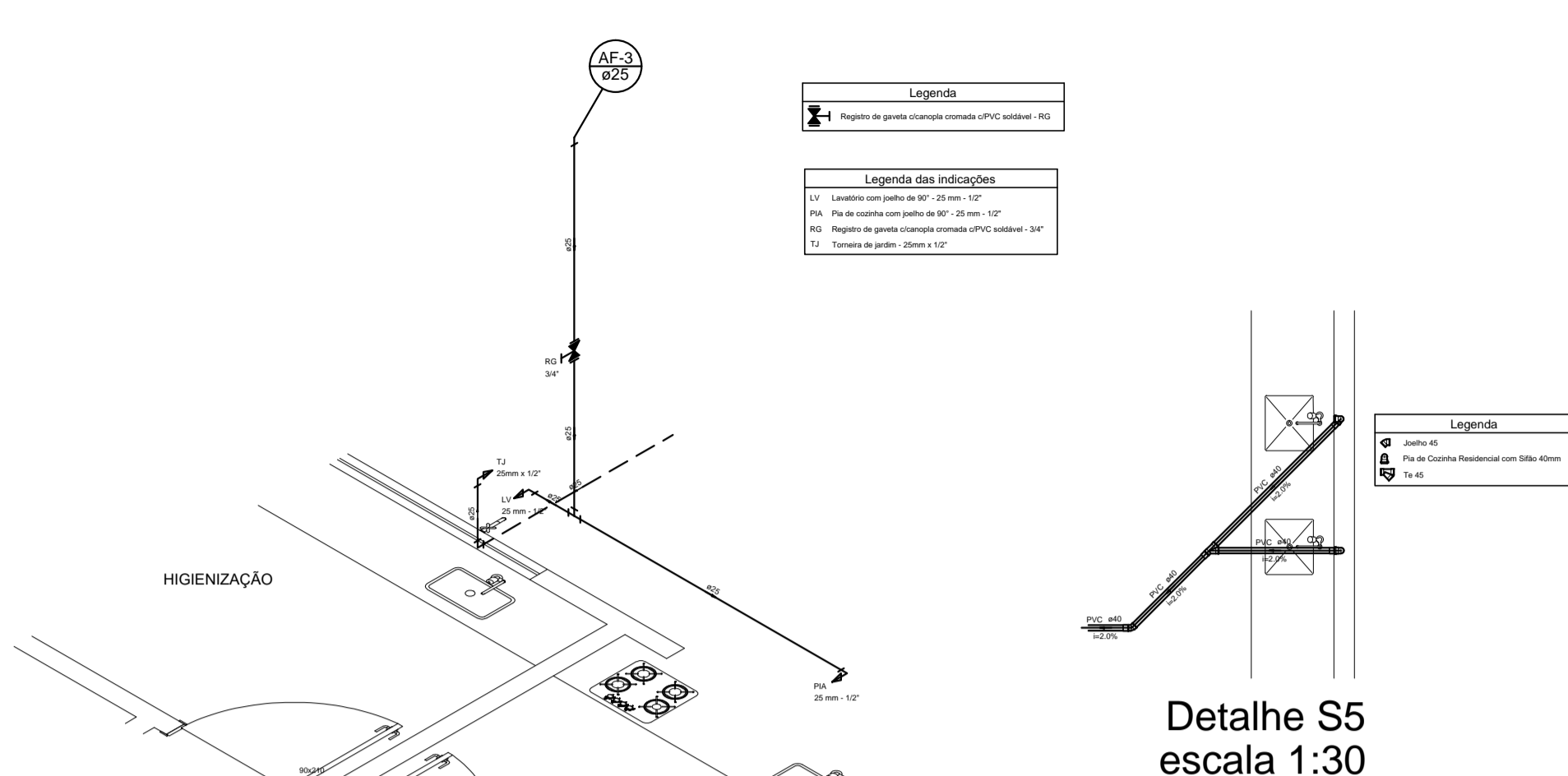
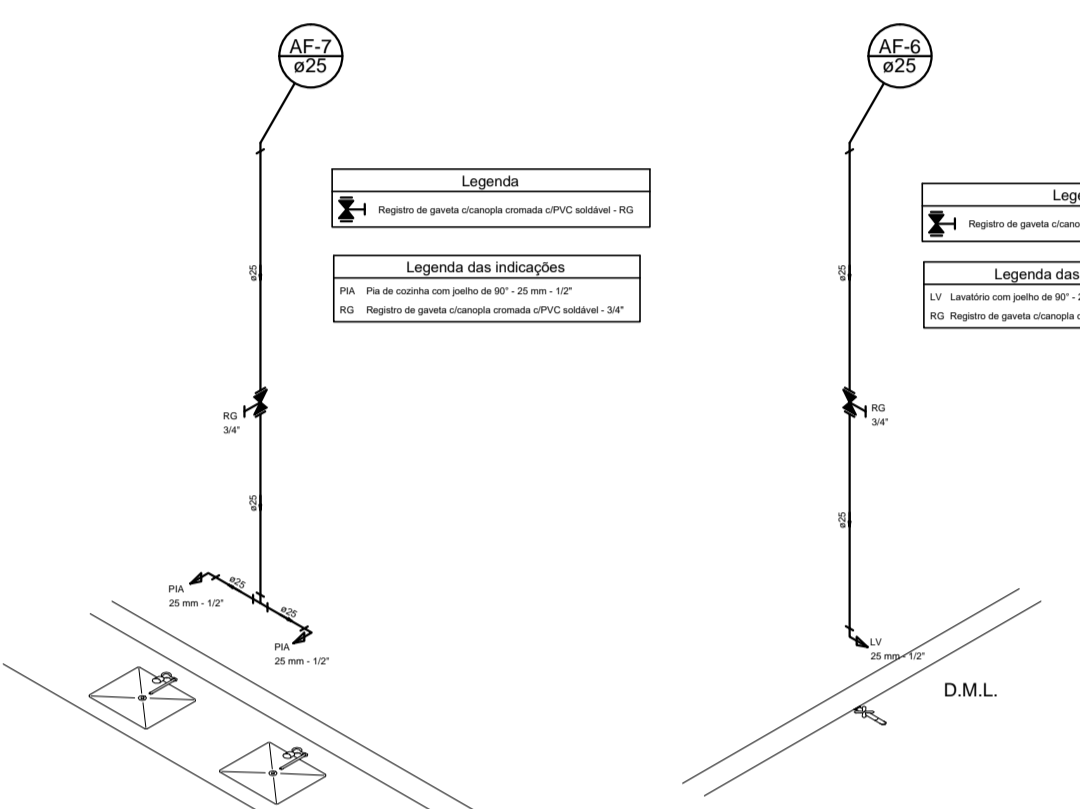


- Legenda**
- Região de Pressão com PVC sanitário - RP
  - Região de grande capacidade com PVC sanitário - RG
  - Valvula de descarga (PVC) sanitário - VD
- Legenda das indicações**
- CH - Chuveiro - Diâmetro 1,5"
  - LV - Lavatório com Tm de 90° - 25 mm - 1,5"
  - WC - W.C. com W.C. com capacidade de descarga com volume de 90° - 25 mm - 1,5"
  - BP - Região de Pressão com PVC sanitário - 25 mm - 3/4"
  - RG - Região de grande capacidade com PVC sanitário - 1,10"
  - VD - Valvula de descarga (PVC) sanitário - 90° - 1,10"
  - VS - Vaso Sanitário com volume de descarga - 1,10"



- Legenda**
- Região de grande capacidade com PVC sanitário - RG
- Legenda das indicações**
- LV - Lavatório com Tm de 90° - 25 mm - 1,5"
  - PA - Pia de cozinha com Tm de 90° - 25 mm - 1,5"
  - RG - Região de grande capacidade com PVC sanitário - 3/4"
  - TJ - Terno de Janelas - Diâmetro 1,5"

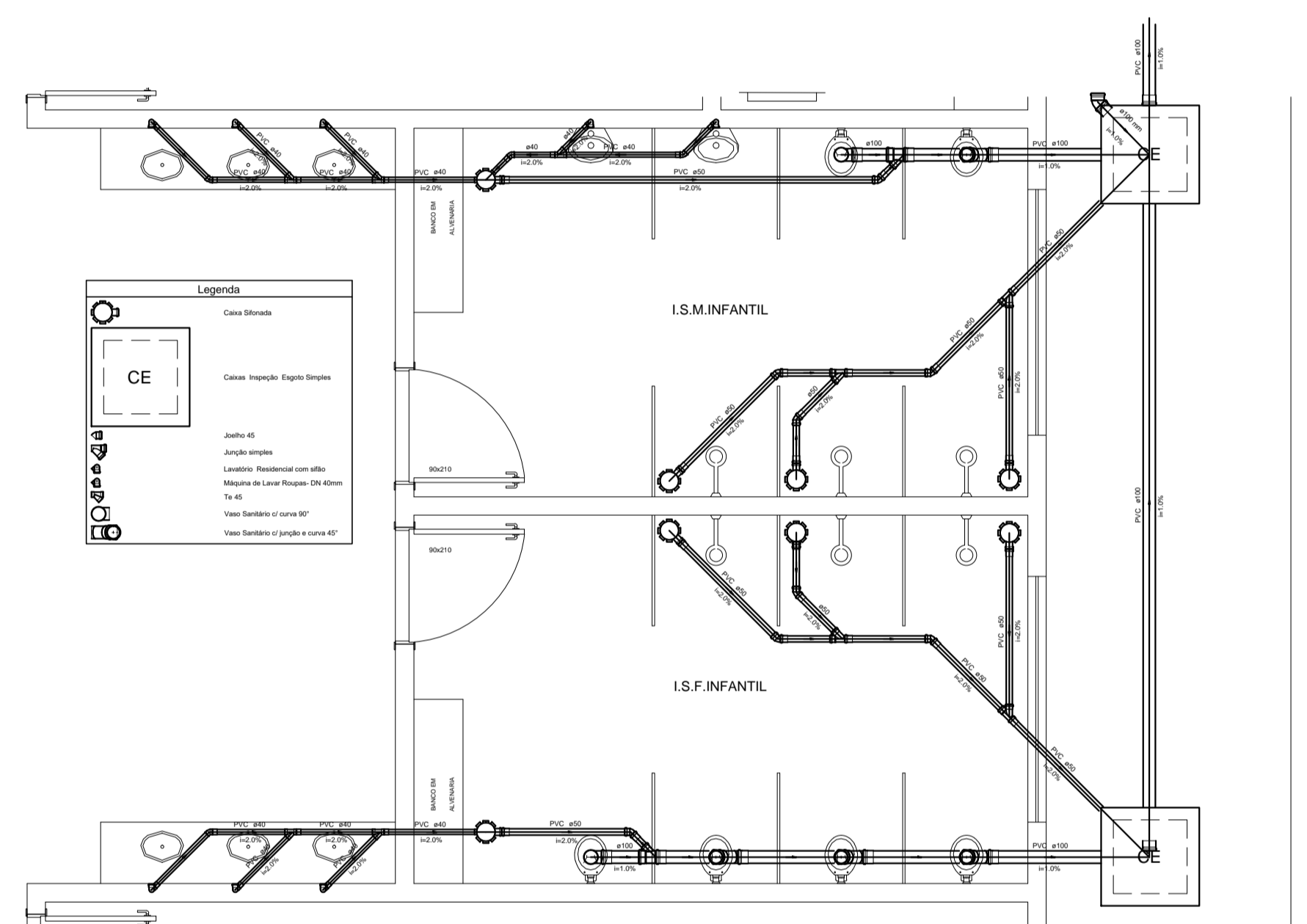
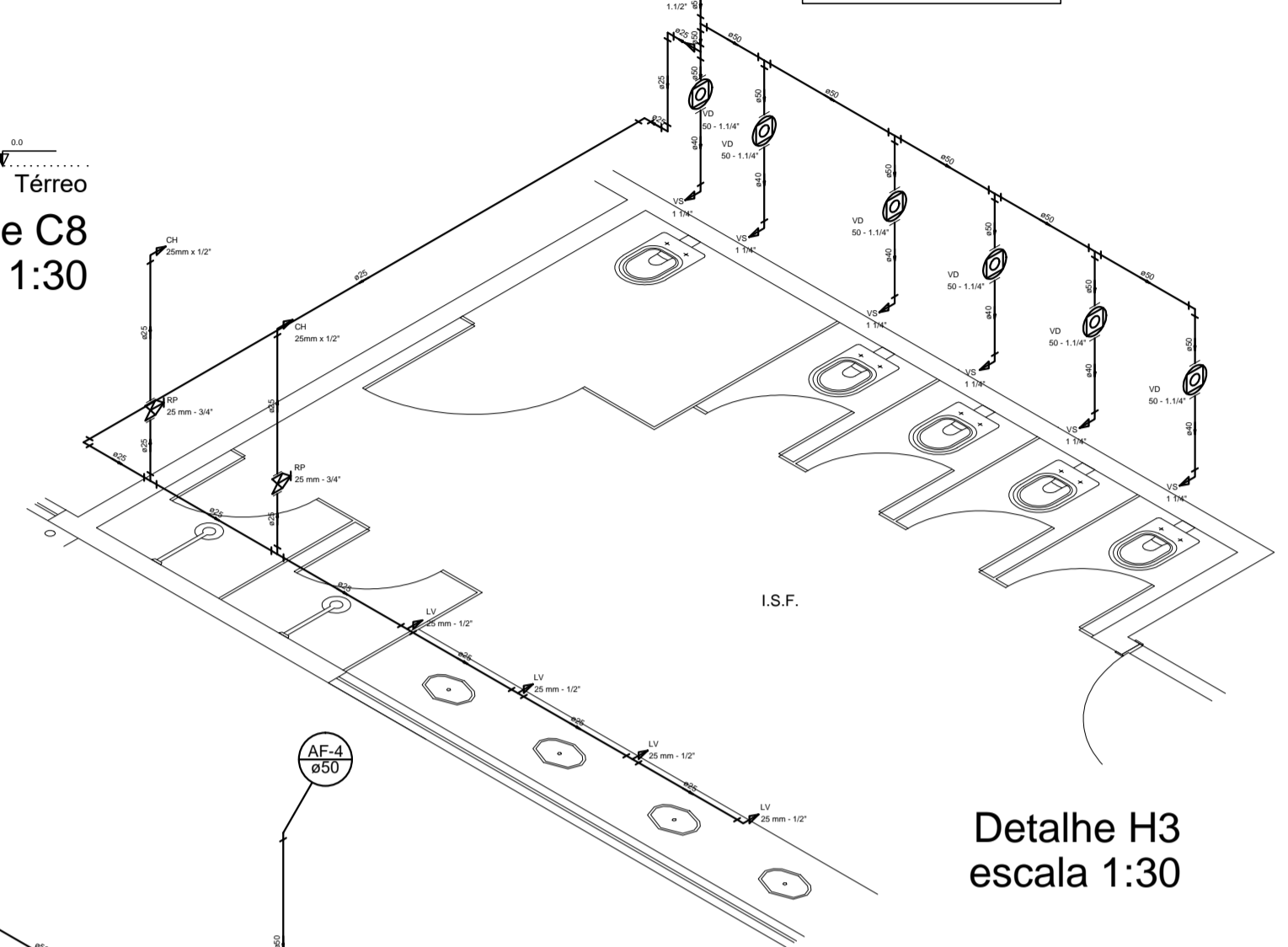
- Legenda**
- W.C. - W.C.
  - PA - Pia de Cozinha Residencial com 50mm diâmetro - 50 mm
  - VS - VS



- Legenda**
- Região de grande capacidade com PVC sanitário - RG
- Legenda das indicações**
- PA - Pia de cozinha com Tm de 90° - 25 mm - 1,5"
  - RG - Região de grande capacidade com PVC sanitário - 1/2"

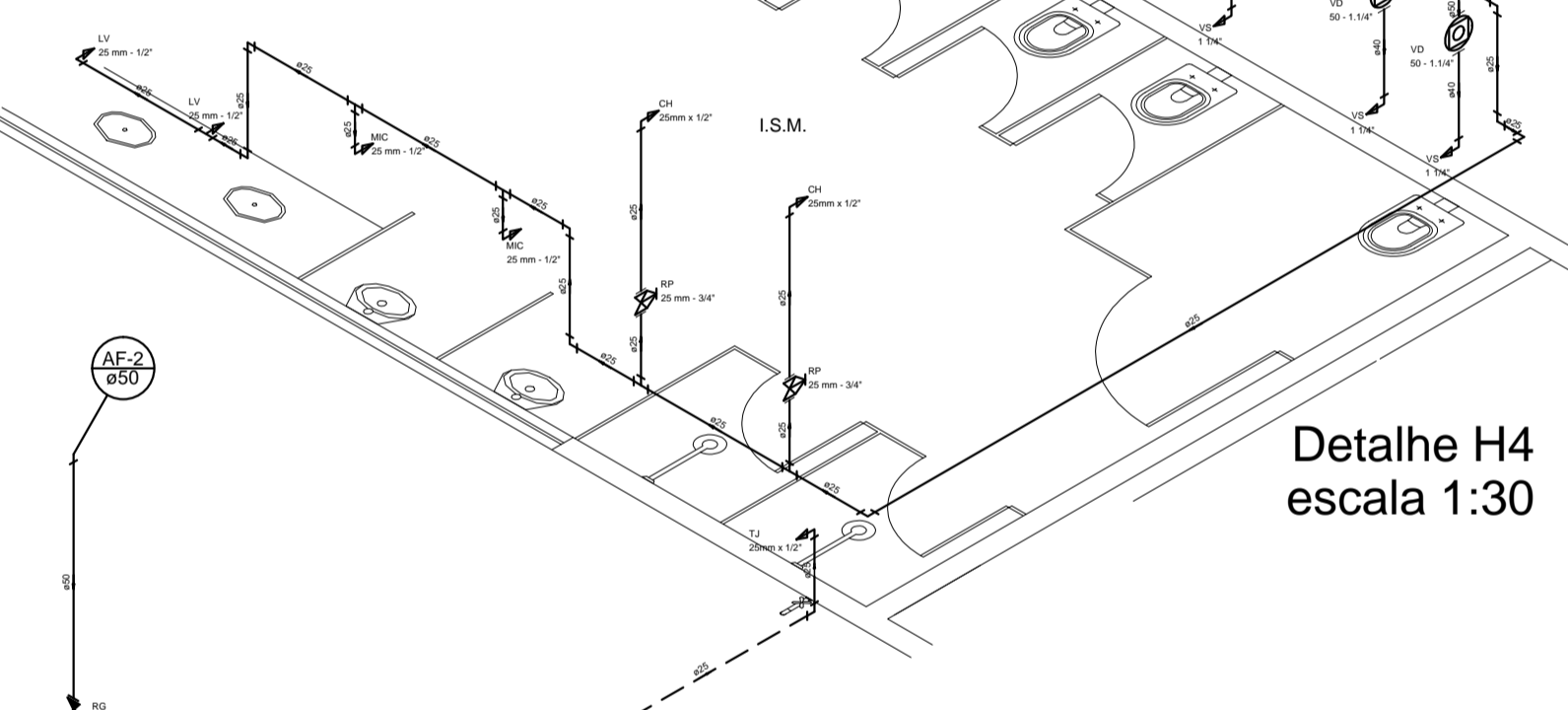
- Legenda**
- Região de grande capacidade com PVC sanitário - RG
- Legenda das indicações**
- LV - Lavatório com Tm de 90° - 25 mm - 1,5"
  - RG - Região de grande capacidade com PVC sanitário - 3/4"

- Legenda**
- Região de Pressão com PVC sanitário - RP
  - Região de grande capacidade com PVC sanitário - RG
  - Valvula de descarga (PVC) sanitário - VD
- Legenda das indicações**
- CH - Chuveiro - Diâmetro 1,5"
  - LV - Lavatório com Tm de 90° - 25 mm - 1,5"
  - WC - W.C. com W.C. com capacidade de descarga com volume de 90° - 25 mm - 1,5"
  - BP - Região de Pressão com PVC sanitário - 25 mm - 3/4"
  - RG - Região de grande capacidade com PVC sanitário - 1,10"
  - TJ - Terno de Janelas - Diâmetro 1,5"
  - VD - Valvula de descarga (PVC) sanitário - 90° - 1,10"
  - VS - Vaso Sanitário com volume de descarga - 1,10"

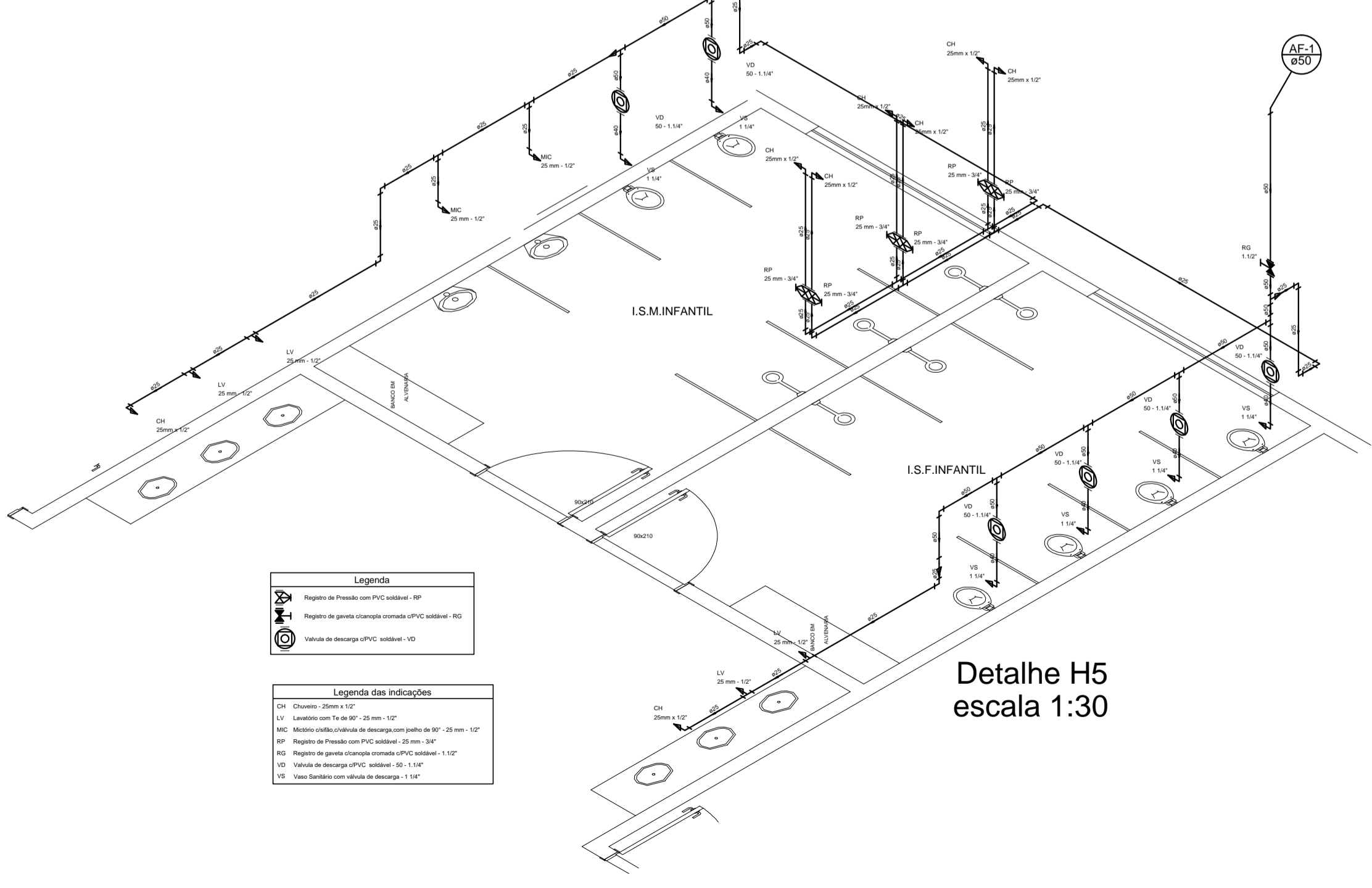


- Legenda**
- Caixa de Saneamento
  - CE
  - Caixa Inspeção Espiga Saneamento
  - Janela 45
  - Janela 60
  - Lavatório Residencial com volume
  - Região de Grande Capacidade com PVC sanitário - 3/4"
  - Tm 45
  - Vaso Sanitário com volume 90°
  - Vaso Sanitário com grande volume 45°

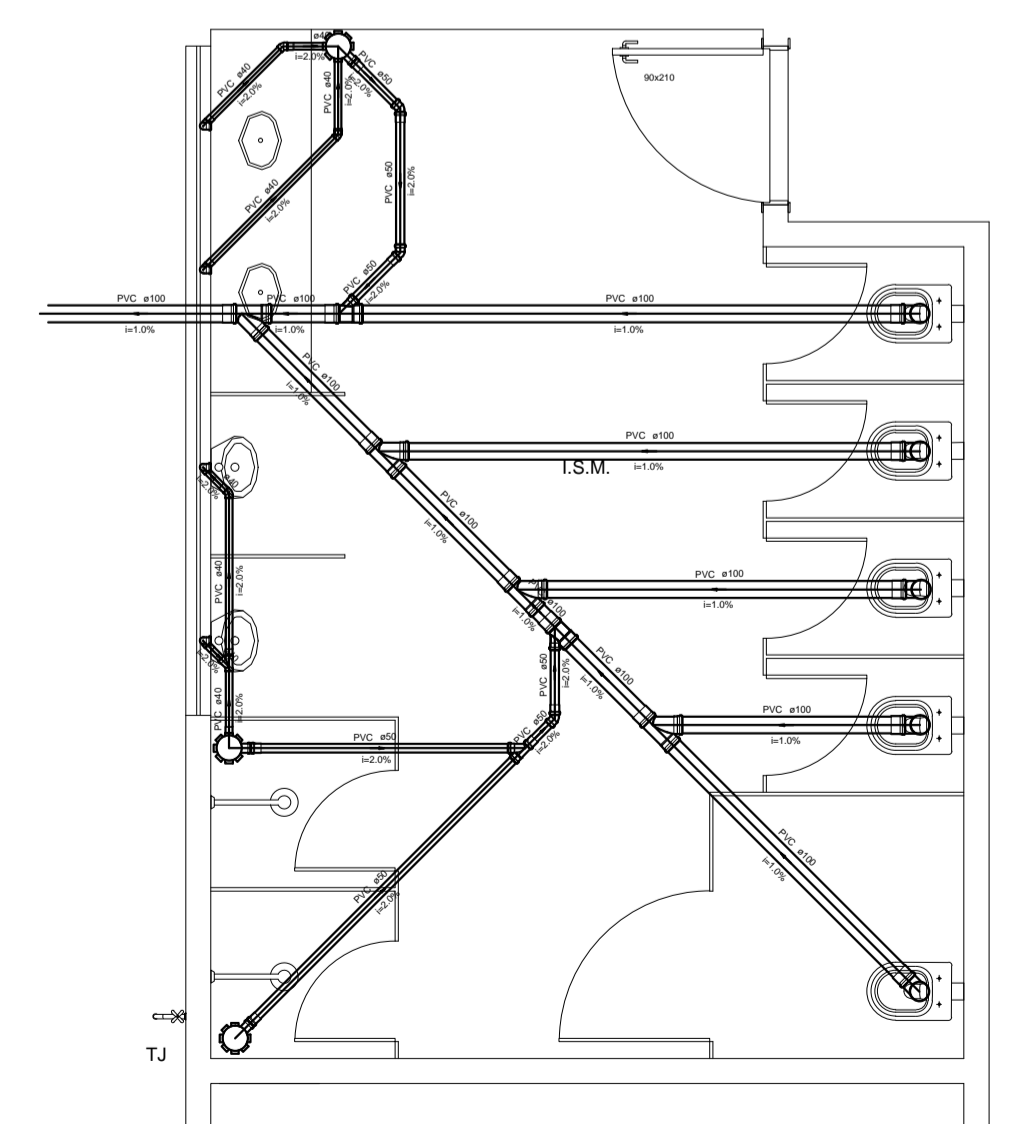
- Legenda**
- Caixa de Saneamento
  - Janela 45
  - Pia de Cozinha Residencial com 50mm diâmetro
  - CG



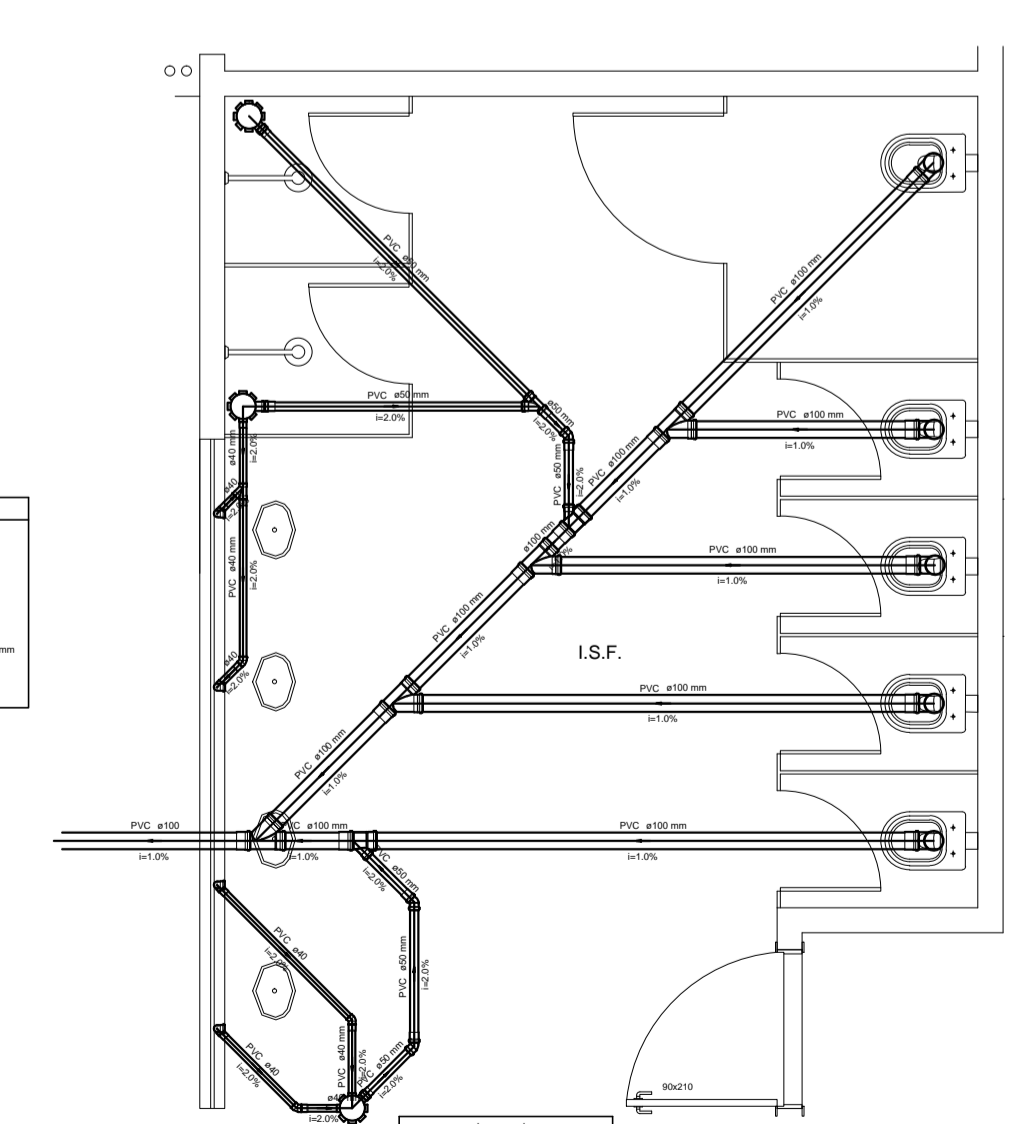
- Legenda**
- Janela 45
  - Pia de Cozinha Residencial com 50mm diâmetro
  - CG



- Legenda**
- Região de Pressão com PVC sanitário - RP
  - Região de grande capacidade com PVC sanitário - RG
  - Valvula de descarga (PVC) sanitário - VD
- Legenda das indicações**
- CH - Chuveiro - Diâmetro 1,5"
  - LV - Lavatório com Tm de 90° - 25 mm - 1,5"
  - WC - W.C. com W.C. com capacidade de descarga com volume de 90° - 25 mm - 1,5"
  - BP - Região de Pressão com PVC sanitário - 25 mm - 3/4"
  - RG - Região de grande capacidade com PVC sanitário - 1,10"
  - VD - Valvula de descarga (PVC) sanitário - 90° - 1,10"
  - VS - Vaso Sanitário com volume de descarga - 1,10"



- Legenda**
- Caixa de Saneamento
  - Janela 45
  - Janela 60
  - Lavatório Residencial com volume
  - Região de Grande Capacidade com PVC sanitário - 3/4"
  - Tm 45
  - Vaso Sanitário com volume 90°



- Legenda**
- Caixa de Saneamento
  - Janela 45
  - Janela 60
  - Lavatório Residencial com volume
  - Região de Grande Capacidade com PVC sanitário - 3/4"
  - Tm 45
  - Vaso Sanitário com volume 90°

<b>PROJETO HIDROSSANITÁRIO</b>		
ESCOLA MUNICIPAL ALICE MARIA DOS SANTOS		
CEMEI SÍTIO DO PICAPAU AMARELO		
LAGEDÃO - MATIAS CARDOSO - MG		
DATA: JUNHO / 2021	INSERICO: RUA FREI DAMIÃO - SEM Nº LAGEDÃO MATIAS CARDOSO-MG	PROJETO: 02/03
DESENHO: DETAHES E CORTES		
AREA DA RESERVAÇÃO: 5,077,58m²	PROPRIETARIO: 1.514,45m²	PROJETO: MAURÉLIO SANTOS PEREIRA
AREA COBERTURA ESCOLA: 1.200,63m²	AREA QUADRA COBERTA: 1.200,63m²	PREFEITO MUNICIPAL - CNPJ: 25.209.115/0001-11
RESP. TÉCNICO: CREA/MG		