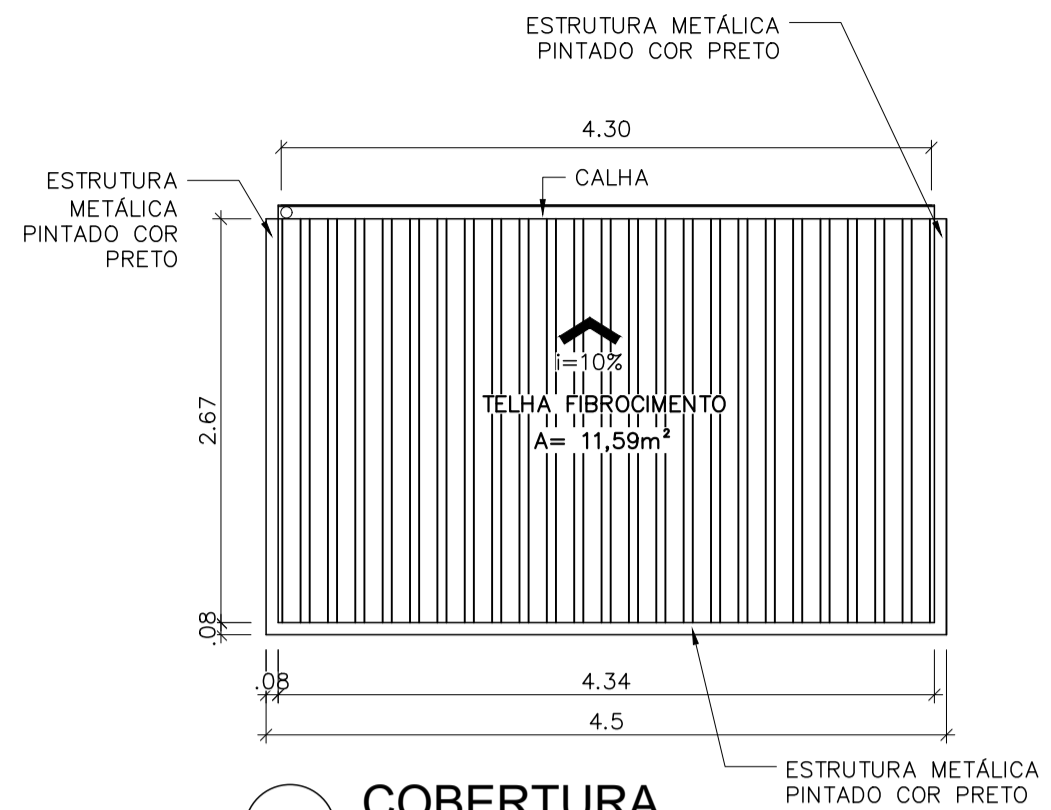
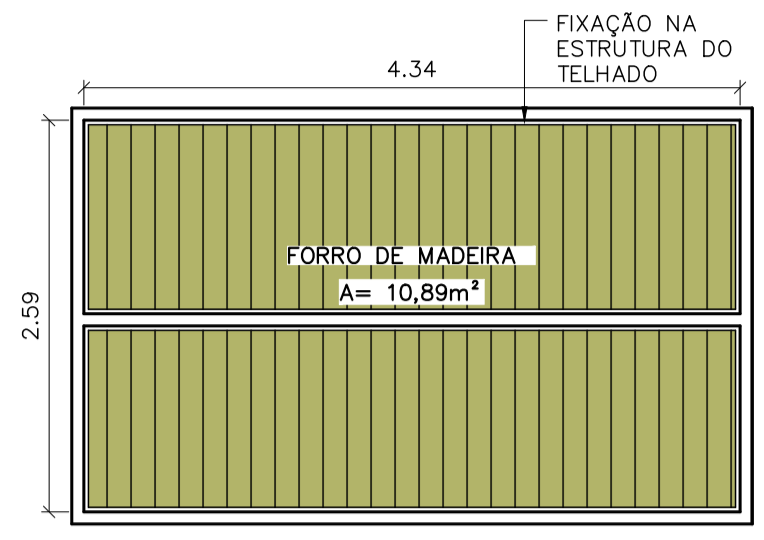


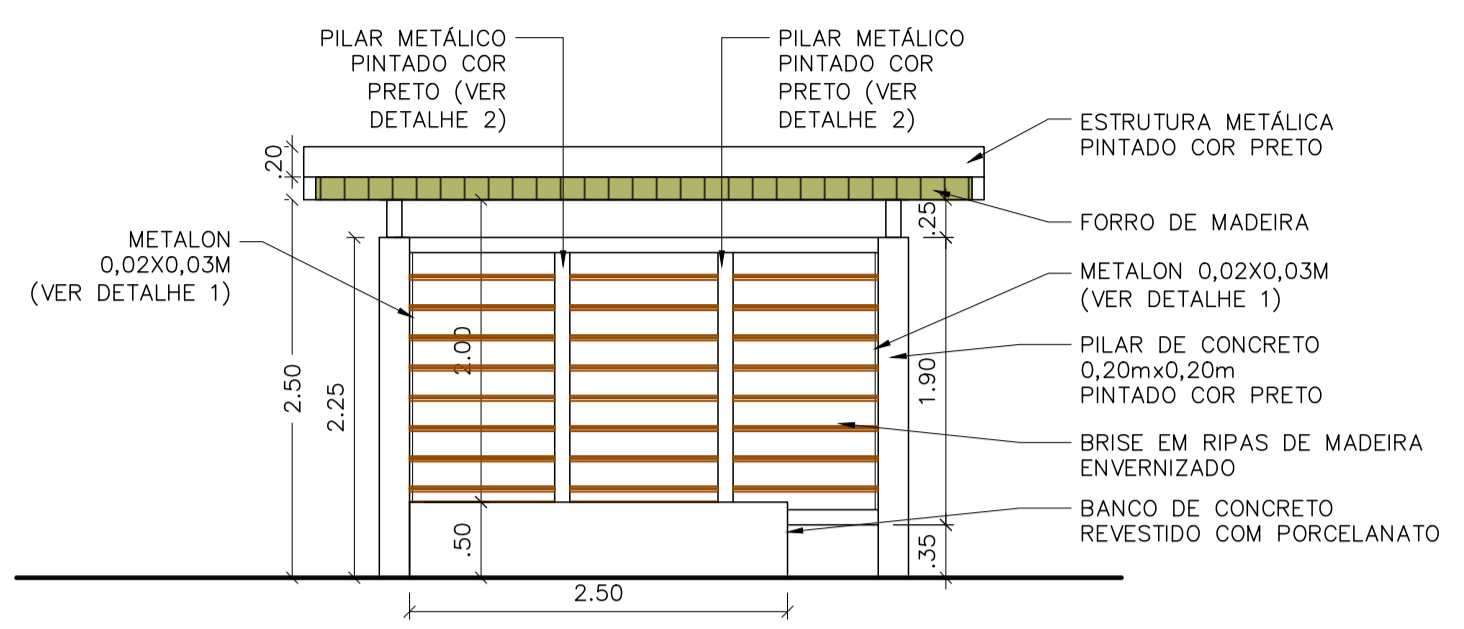
22 PLANTA BAIXA
ESCALA 1:50



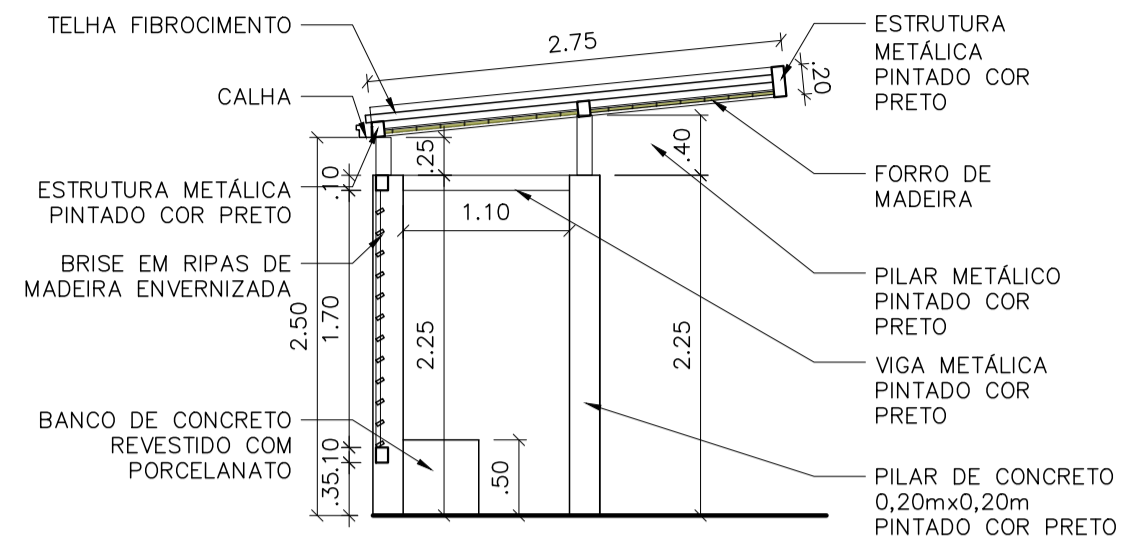
23 COBERTURA
ESCALA 1:50



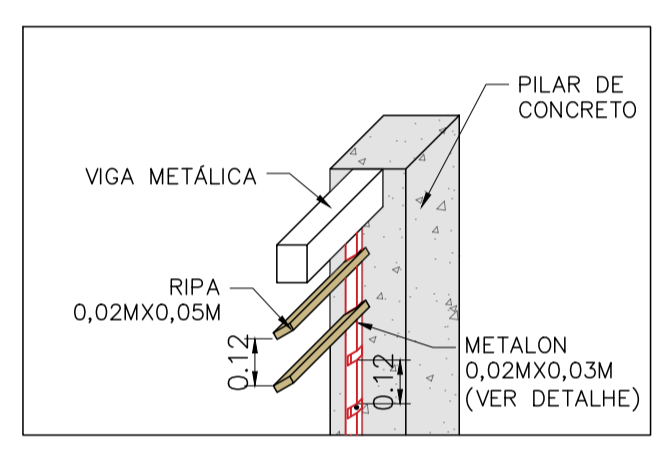
24 FORRO DE MADEIRA
ESCALA 1:50



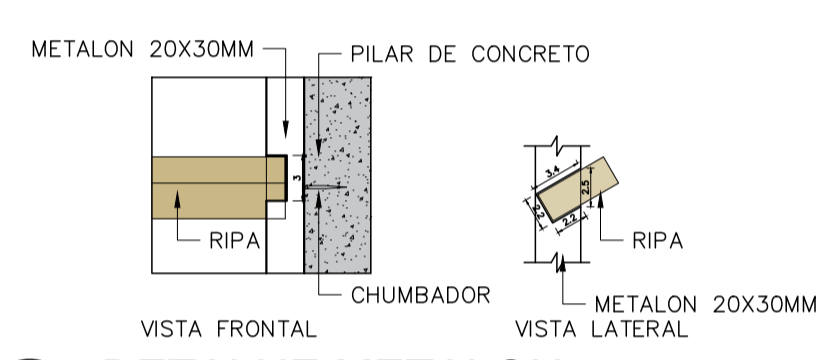
25 VISTA FRONTAL
ESCALA 1:50



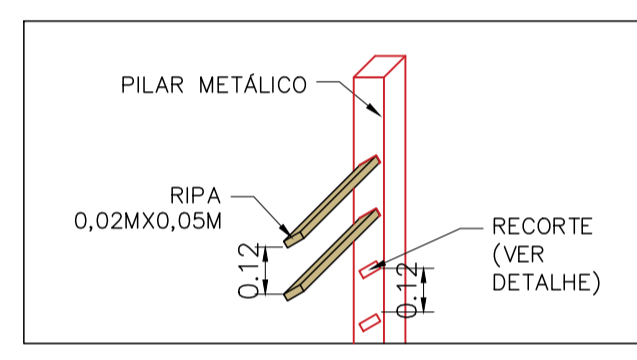
26 VISTA LATERAL
ESCALA 1:50



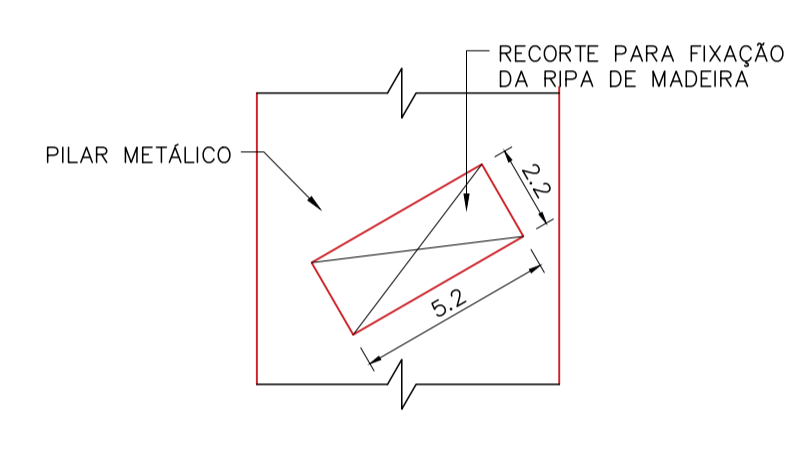
27 DETALHE 1 BRISE DE MADEIRA
ESCALA 1:20



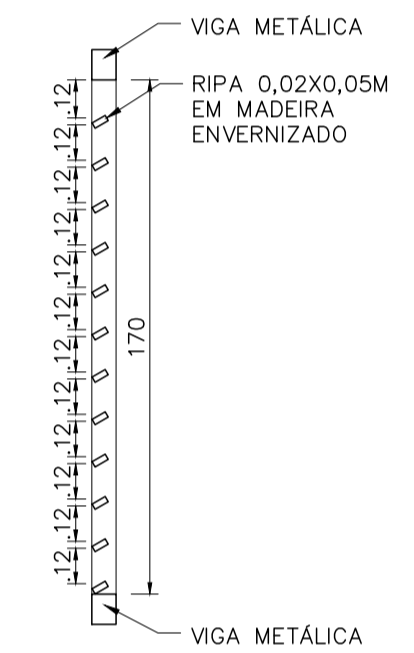
28 DETALHE METALON
ESCALA 1:5



29 DETALHE 2 BRISE DE MADEIRA
ESCALA 1:20



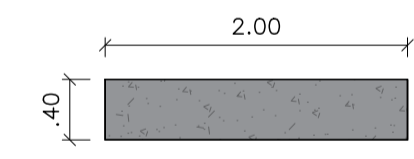
30 DETALHE RECORTE PILAR METÁLICO
ESCALA 1:2



31 BRISE DE MADEIRA
ESCALA 1:25

QUADRO DE CONSTRUÇÃO - PONTO DE ÔNIBUS

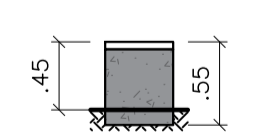
REF.	DESCRIÇÃO	QUANT. TOTAL
	Piso de concreto	5,25 m ²
	Brise em ripas de madeira 0,02x0,05m	52,50 m
	Assentamento de revestimento porcelanato no banco de concreto	4,25 m ²
	Banco em concreto	1 und
	Pintura epóxi duas demãos em pilar de concreto	7,20 m ²
	Pintura verniz duas demãos em brise de madeira	7,35 m ²
	Pintura com tinta alquídica de acabamento (esmalte sintético fosco) pulverizada em metal	12,60 m ²
	Pintura textura acrílica no totem de alvenaria	1,20 m ²
	Instalação de calha chapa galvanizada	4,30 m
	Construção de telhado fibrocimento	11,59 m ²
	Instalação de forro de madeira	10,89 m ²



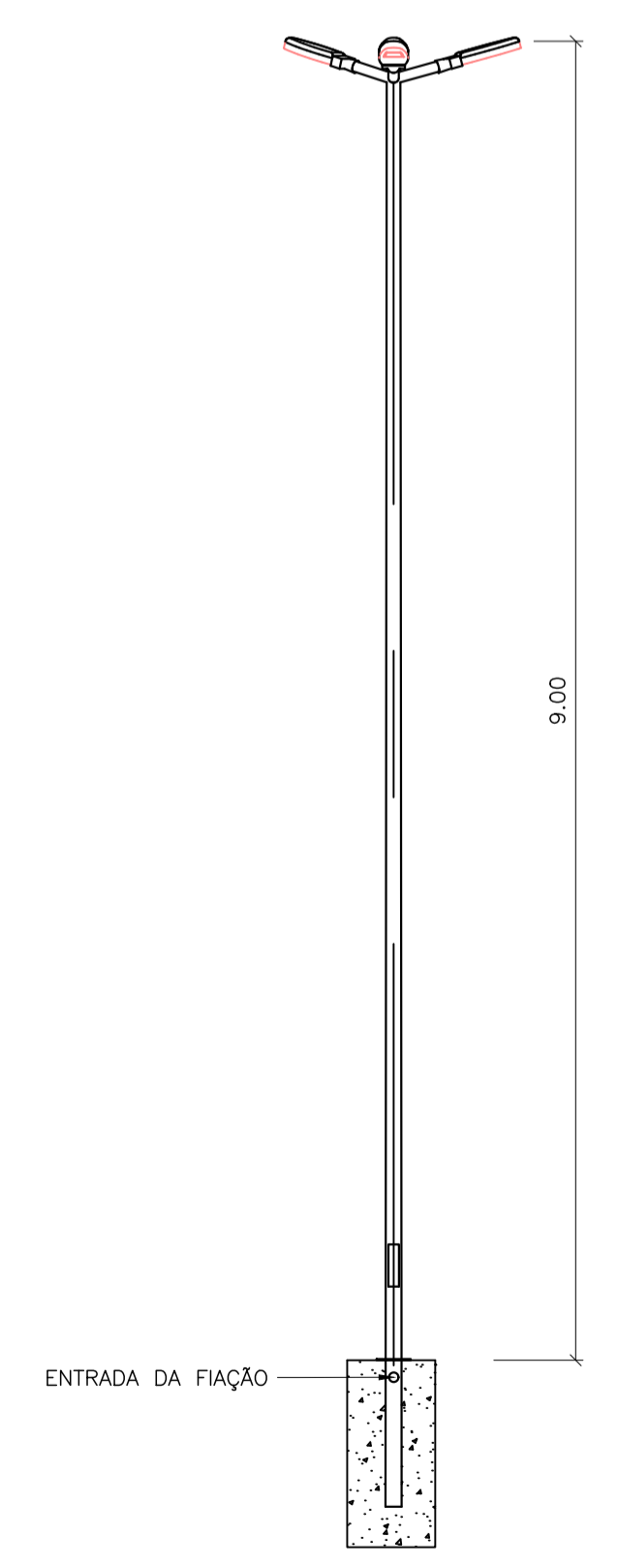
32 PLANTA BANCO EM CONCRETO
ESCALA 1:50



33 VISTA FRONTAL BANCO EM CONCRETO
ESCALA 1:50



34 VISTA LATERAL BANCO EM CONCRETO
ESCALA 1:50



35 DETALHE DE POSTE DE AÇO COM 3 PÉTALAS E LUMINÁRIA DE LED H: 9,00M
ESCALA 1:50

CONTRATADA: CONTINENTAL ASSESSORIA AVENIDA MESTRA FININHA, Nº 726 - 1º ANDAR, CIDADE SANTA MARIA, MONTES CLAROS/MG - CEP: 39401-074		CONTRATANTE: PREFEITURA MUNICIPAL PEDRAS DE MARIA DA CRUZ CNPJ Nº: 25.209.154/0001-08 PRAÇA ERNANI PEREIRA, Nº 291 - CENTRO, PEDRAS DE MARIA DA CRUZ/MG - CEP: 39492-000	
RESPONSÁVEL TÉCNICO: TIFANY COSTA CESAR BONIN CREA/CAU: 428.343/D - MG		RESPONSÁVEL LEGAL: PREFEITO(A) MUNICIPAL DE FRANCISCO DUMONT	
REFORMA DO PONTO DE APOIO PRAÇA PRINCIPAL EM PEDRAS DE MARIA DA CRUZ			
DESCRIÇÃO: DETALHES E VISTAS DO PONTO DE ÔNIBUS, DETALHE DE BANCO DE CONCRETO SEM ENCOSTO E DETALHE DE POSTE 9M			
ENDEREÇO DA OBRA: AVENIDA MONTES CLAROS			
MUNICÍPIO:	PEDRAS DE MARIA DA CRUZ/MG	DATA INICIAL:	30 DE MARÇO 2026
FASE DO PROJETO:	INICIAL	ART/RRT:	DATA DA REV.:
REFERÊNCIA DO PROJETO:	PMC-0018	ESCALA:	INDICADAS
		Nº REVISÃO:	00
		06/08	