

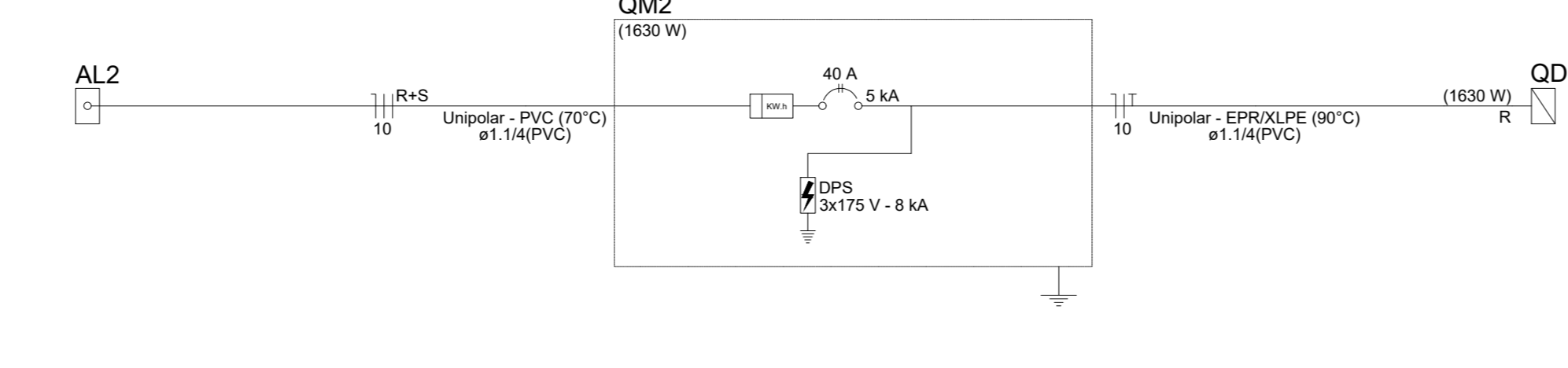
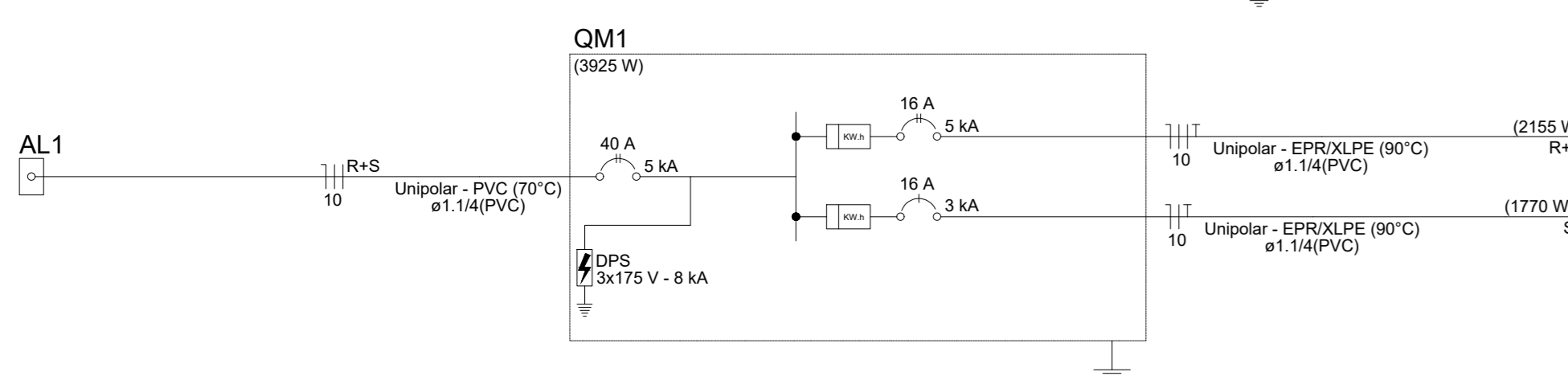
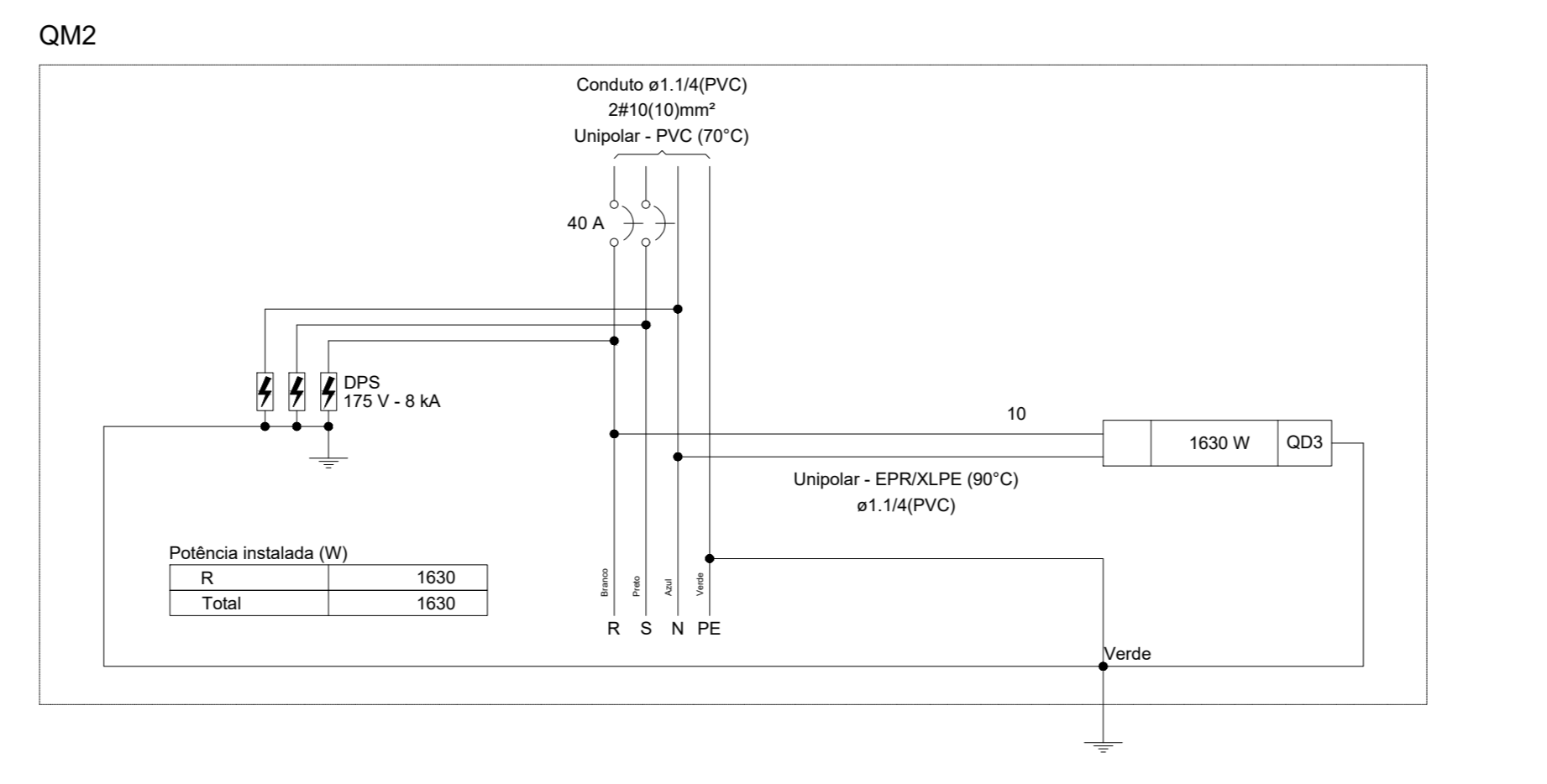
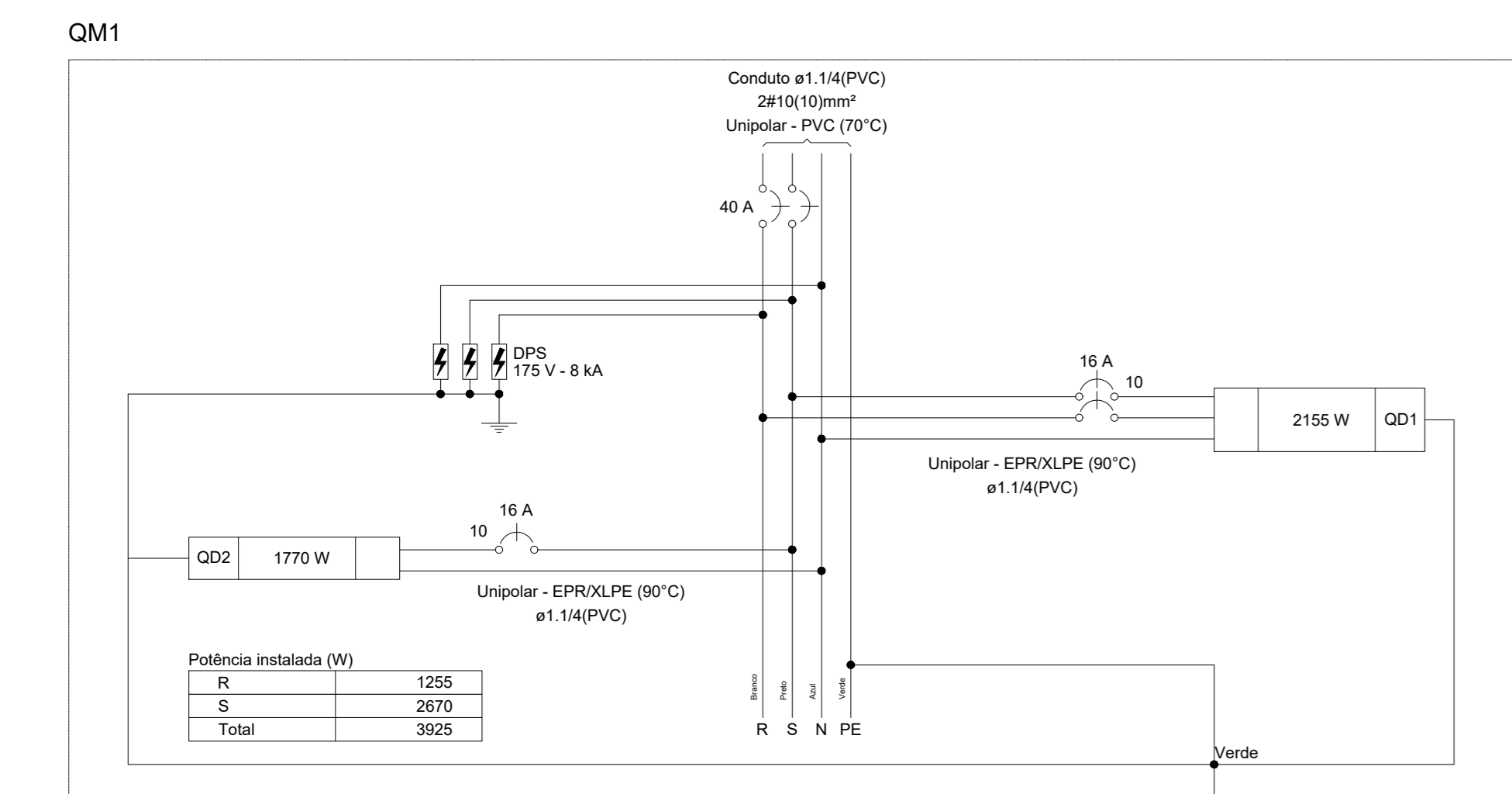
Legenda detalhada - Pavimento	
2 Tomadas médias a 1,20m do piso	
Assessorios pr. eletrodutos	
Caixa PVC 4x2	16x
Dispositivo Elétrico - embutido	
Placa 2x4	16x
Placa pr 2 funções	16x
S/ placa	16x
Tomada hexagonal (NBR 14136) (2) 2P+T 10A	16x
Caixa de passagem 300x300x50mm no piso	
Caixa de passagem - embutido	
Avenaria 300x300x50mm	16x
Tampa 300x300x50mm	16x
Interruptor simples 1 tecla - 1,20m do piso	
Assessorios pr. eletrodutos	
Caixa PVC 4x2	16x
Dispositivo Elétrico - embutido	
Placa 2x4	16x
Interruptor simples - 1 tecla	16x
Interruptor simples 2 teclas - 1,20m do piso	
Assessorios pr. eletrodutos	
Caixa PVC 4x2	16x
Dispositivo Elétrico - embutido	
Placa 2x4	16x
Interruptor simples - 2 teclas	16x
Luminária LED 100W	
Luminária e acessórios	
Luminária Led externa Ledvance Floodlight alta potência 100W	16x
Lâmpada Led 5W	
Luminária e acessórios	
Soquete base GU 5.3	16x
Lâmpadas Led MR 16 5W	16x
Prato genérico de luz 100W	
Assessorios pr. eletrodutos	
Caixa PVC octogonal 4'x4'	16x
Prato genérico de luz 35W	
Assessorios pr. eletrodutos	
Caixa PVC octogonal 4'x4'	16x
Quadro de distribuição	
Quadro distrib. plástico - embutido	
Barr. 16 - DIN	16x
Cap. 12 diq. unip. - In. Pente 63A	16x
Quadro de medição	
Quadro de medição - CEMIG	
Unidade consumidora individual - embutido	
CM-14 - caixa para medidor polifásico e disjuntor bitripolar até 120A com II pela via pública	16x
Refletor de led	
Lâmpadas Led	
Refletores 50W	16x
Relé Fotoelétrico	
Assessorios pr. eletrodutos	
Caixa PVC 4x2	16x
Dispositivo Elétrico - embutido	
Placa 2x4	16x
Placa cf furo	16x
Dispositivo de Comando	
Relé Fotoelétrico 220/127V - 1000W cf fotocélula	16x
Tomada baixa a 0,30m do piso	
Assessorios pr. eletrodutos	
Caixa PVC 4x2	16x
Dispositivo Elétrico - embutido	
Placa 2x4	16x
Placa pr 1 função	16x
S/ placa	16x
Tomada hexagonal (NBR 14136) 2P+T 10A	16x
Assessorios pr. eletrodutos	
Caixa PVC 4x2	16x
Dispositivo Elétrico - embutido	
Placa 2x4	16x
Placa pr 1 função	16x
S/ placa	16x
Tomada hexagonal (NBR 14136) 2P+T 10A	16x

Quadro de Cargas (QM1) - Pavimento																				
Circuito	Descrição	Esquema	Método de Inst.	Tensão (V)	Pot. total (VA)	Pot. total (W)	Fases	Pot. - R (W)	Pot. - S (W)	Pot. - T (W)	FCT	FCA	It' (A)	Ip (mm²)	Ic (A)	Icc (A)	Dia (mm)	dV parc (%)	dV total (%)	Status
Q01		2F+N+T	B1	220/127 V	2344	2155	R+S	1255	900	0	1,00	1,00	10,8	10	16,0	5	16	1,24	2,48	OK
Q02		F+N+T	B1	127 V	1914	1770	S	1770	0	0	1,00	1,00	15,1	10	75,0	3	16	1,64	2,88	OK
TOTAL					4258	3925	R+S	1255	2670	0										

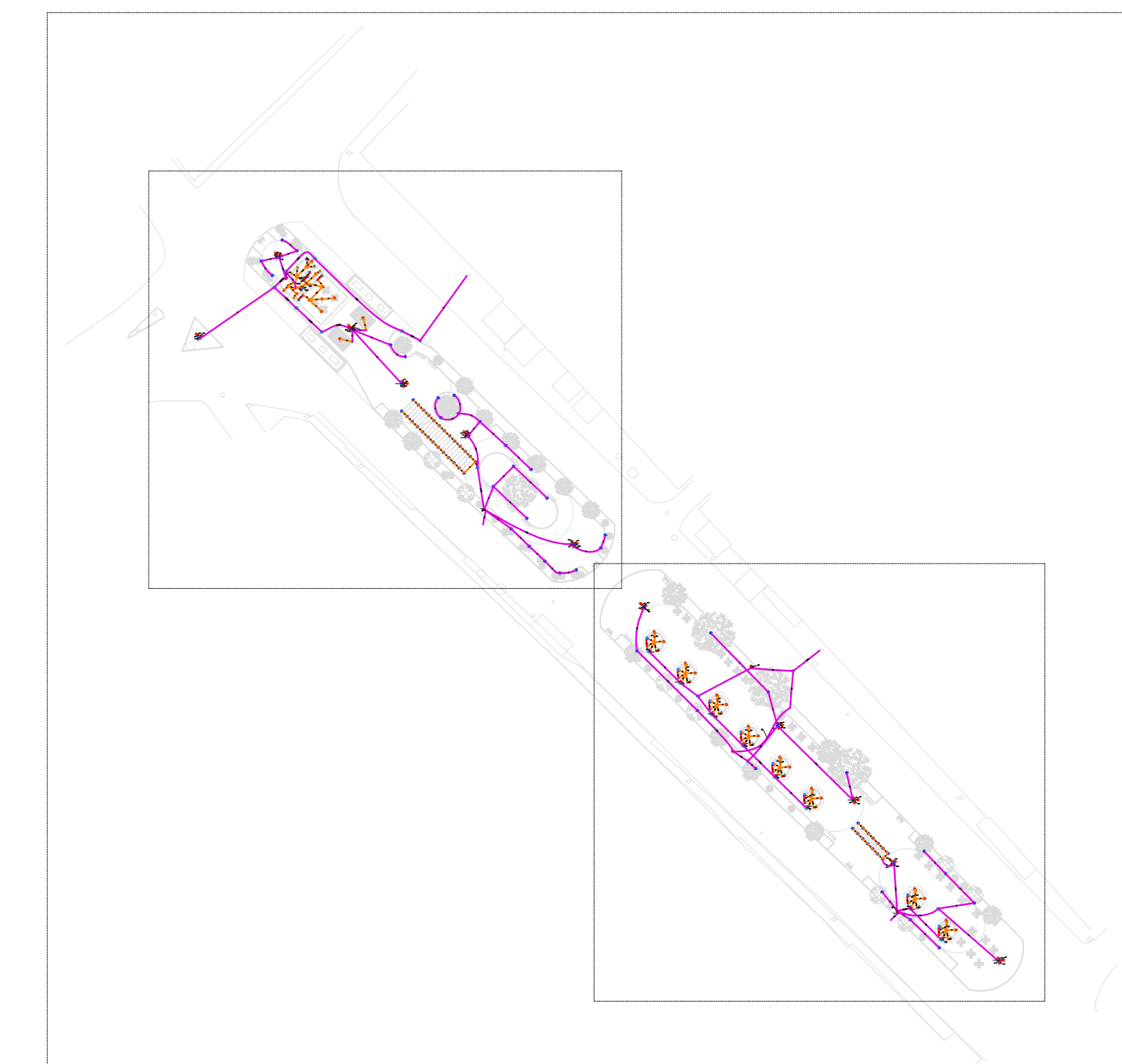
Quadro de Demanda (QM1) - Pavimento			
Tipo de carga	Potência instalada (kVA)	Fator de demanda (%)	Demanda (kVA)
Iluminação e TUC's (Clubes e semelhantes)	1,91	100,00	1,91
Iluminação e TUC's (Restaurantes e bares)	2,34	100,00	2,34
TOTAL			4,26

Quadro de Cargas (QM2) - Pavimento																					
Circuito	Descrição	Esquema	Método de Inst.	Tensão (V)	Pot. total (VA)	Pot. total (W)	Fases	Pot. - R (W)	Pot. - S (W)	Pot. - T (W)	FCT	FCA	It' (A)	Ip (mm²)	Ic (A)	Icc (A)	Dia (mm)	dV parc (%)	dV total (%)	Status	
Q03		F+N+T	B1	127 V	2544	1630	R	1630	0	0	1,00	1,00	20,0	20,0	10	75,0	3	40	0,22	0,49	OK
TOTAL					2544	1630	R+S	1630	0	0											

Quadro de Demanda (QM2) - Pavimento			
Tipo de carga	Potência instalada (kVA)	Fator de demanda (%)	Demanda (kVA)
Iluminação e TUC's (Clubes e semelhantes)	2,54	100,00	2,54
TOTAL			2,54



Lista de materiais - Pavimento	
Elétrica	
Assessorios pr. eletrodutos	
Caixa PVC 4x2	79 px
Caixa PVC octogonal 4'x4'	33 px
Caixa de Luz 4'x2'	21 px
4'x2'	18 px
Cabo Unipolar (cabos)	
Isol. HEPR - emb. PVC Festival - 0,6/1kV	
10 mm² - Azul claro	172,18 m
10 mm² - Branco	153,41 m
10 mm² - Preto	150,36 m
10 mm² - Verde-amarelo	172,18 m
Isol. PVC - 450/750V	
1,5 mm² - Amarelo	325,09 m
1,5 mm² - Azul claro	870,8 m
1,5 mm² - Branco	601,75 m
1,5 mm² - Preto	120,85 m
1,5 mm² - Verde-amarelo	351,45 m
10 mm² - Azul claro	63,6 m
10 mm² - Branco	63,6 m
10 mm² - Preto	63,6 m
2,5 mm² - Amarelo	16,6 m
2,5 mm² - Azul claro	333,36 m
2,5 mm² - Branco	32,7 m
2,5 mm² - Preto	287,67 m
2,5 mm² - Verde-amarelo	295,69 m
Caixa de passagem - embutido	
Avenaria 300x300x50mm	30 px
Tampa 300x300x50mm	30 px
Dispositivo Elétrico - embutido	
Placa 2x4	7 px
Interruptor simples - 1 tecla	9 px
Interruptor simples - 2 teclas	9 px
Placa cf furo	9 px
Placa pr 1 função	35 px
Placa pr 2 funções	19 px
S/ placa	7 px
Tomada hexagonal (NBR 14136) (2) 2P+T 10A	12 px
Tomada hexagonal (NBR 14136) 2P+T 20A	35 px
Tomada hexagonal (NBR 14136) 2P+T 10A	
Dispositivo de Comando	
Relé Fotoelétrico 220/127V - 1000W cf fotocélula	9 px
Dispositivo de Proteção	
Disjuntor Unipolar Termomagnético - norma DIN (Curva C)	
10 A - 3 kA	37 px
16 A - 5 kA	1 px
Disjuntor bitripolar termomagnético (220 V/127 V) - DIN (Curva B)	8 px
10 A - 5 kA	2 px
16 A - 5 kA	3 px
Disjuntor bitripolar termomagnético (220 V/127 V) - DIN (Curva C)	3 px
40 A - 5 kA	3 px
Dispositivo de proteção contra surto 375 V - 8 kA	33 px
Eletroduto PVC Festival	
Eletroduto leve 3/4"	405,22 m
Eletroduto pesado 1 1/2"	57,1 m
1 1/2"	639,26 m
Luminária e acessórios	
Luminária Led externa Ledvance Floodlight alta potência 100W	4 px
Soquete base GU 5.3	40 px
Lâmpadas Led MR 16 5W	40 px
Refletores 50W	32 px
Quadro de medição - CEMIG	
Unidade consumidora individual - embutido	
CM-14 - caixa para medidor polifásico e disjuntor bitripolar até 120A com II pela via pública	3 px
Quadro distrib. plástico - embutido	
Barr. 16 - DIN	10 px
Cap. 12 diq. unip. - In. Pente 63A	1 px
Cap. 28 diq. unip. - In. Pente 100A	1 px
Barr. monof. - DIN	
Cap. 12 diq. unip. - In. Pente 63A	3 px



1 MAPA CHAVE - ELÉTRICO
ESCALA: 1:1000

Legenda de condutas - Pavimento	
Elétrica	Direta
	Tato
	Piso

CONTRATADA: CONTINENTAL AVENIDA NÉSTOR FERREIRA, Nº 274 - 1ª ANDAR, CIDADE SANTA MARIA - MONTES CLAROS/GO - CEP: 37600-000	CONTRATANTE: PREFEITURA MUNICIPAL DE PEDRAS DE MARIA DA CRUZ CNPJ Nº: 28.100.470/0001-08 RUA CARLOS DE FREITAS, Nº 201 - CENTRO PEDRAS DE MARIA DA CRUZ/GO - CEP: 37490-000
RESPONSÁVEL TÉCNICO: GABRIEL VINÍCIUS MARTINS CR14/CAD: 238.779/D - AMG	RESPONSÁVEL LEGAL: PREFEITO(A) MUNICIPAL DE PEDRAS DE MARIA DA CRUZ
REFORMA DO PONTO DE APOIO PRAÇA PRINCIPAL EM PEDRAS DE MARIA DA CRUZ-MG	
DESCRIÇÃO: DETALHE ELÉTRICO - PLANTA BAIXA, LISTA DE MATERIAIS, LEGENDAS, MAPA CHAVE E QUADROS DE CARGAS E DEMANDAS.	
ENDEREÇO DA OBRA: AVENIDA MONTES CLAROS	
MUNICÍPIO: PEDRAS DE MARIA DA CRUZ/MG	DATA INICIAL: 25 DE MARÇO DE 2024
FASE DO PROJETO: INICIAL	ART/RRT:
REFERÊNCIA DO PROJETO: PMA0-0011	ESCALA: INDICADAS
	Nº REVISÃO: 01/05

ELÉTRICO