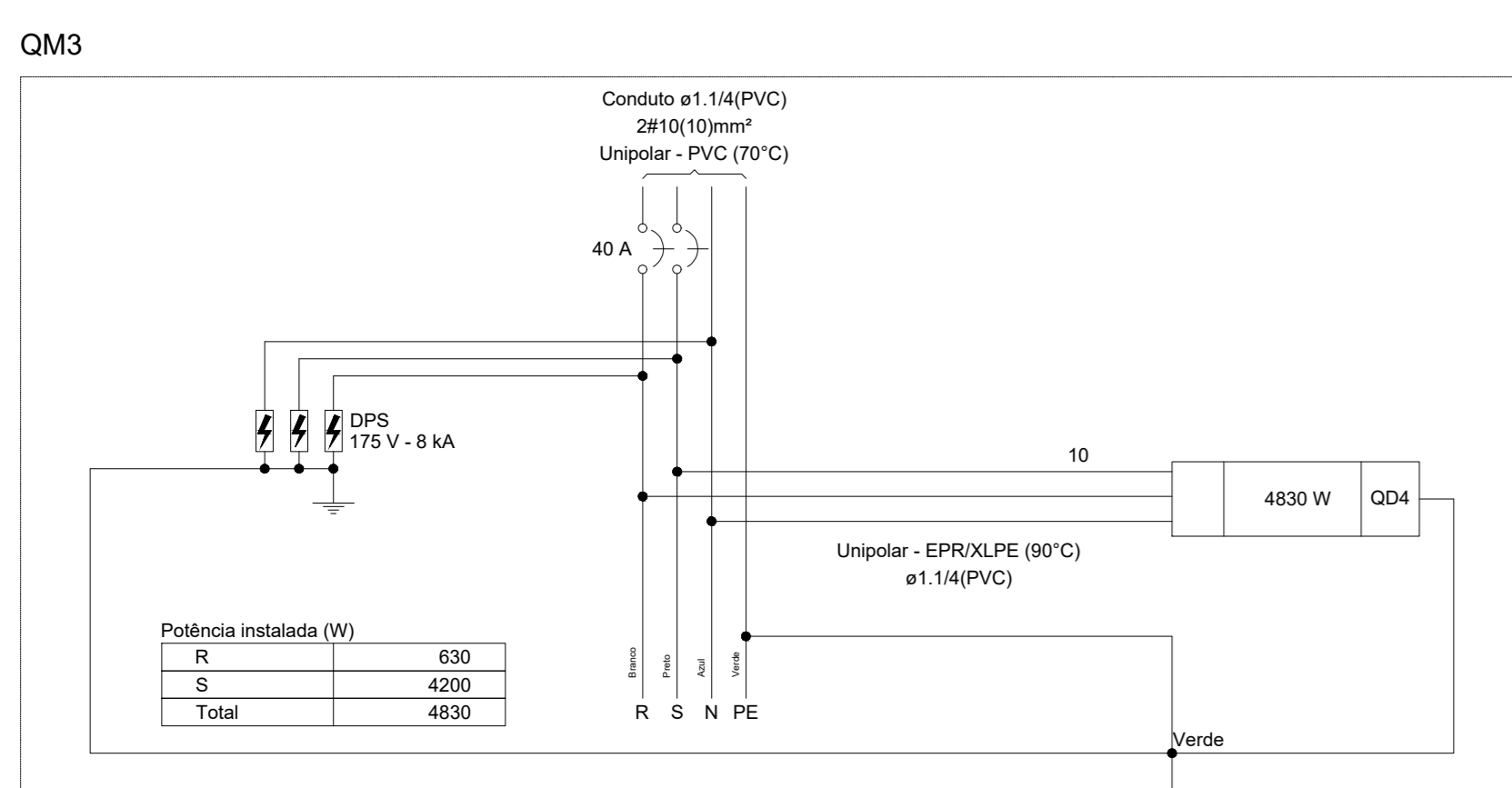


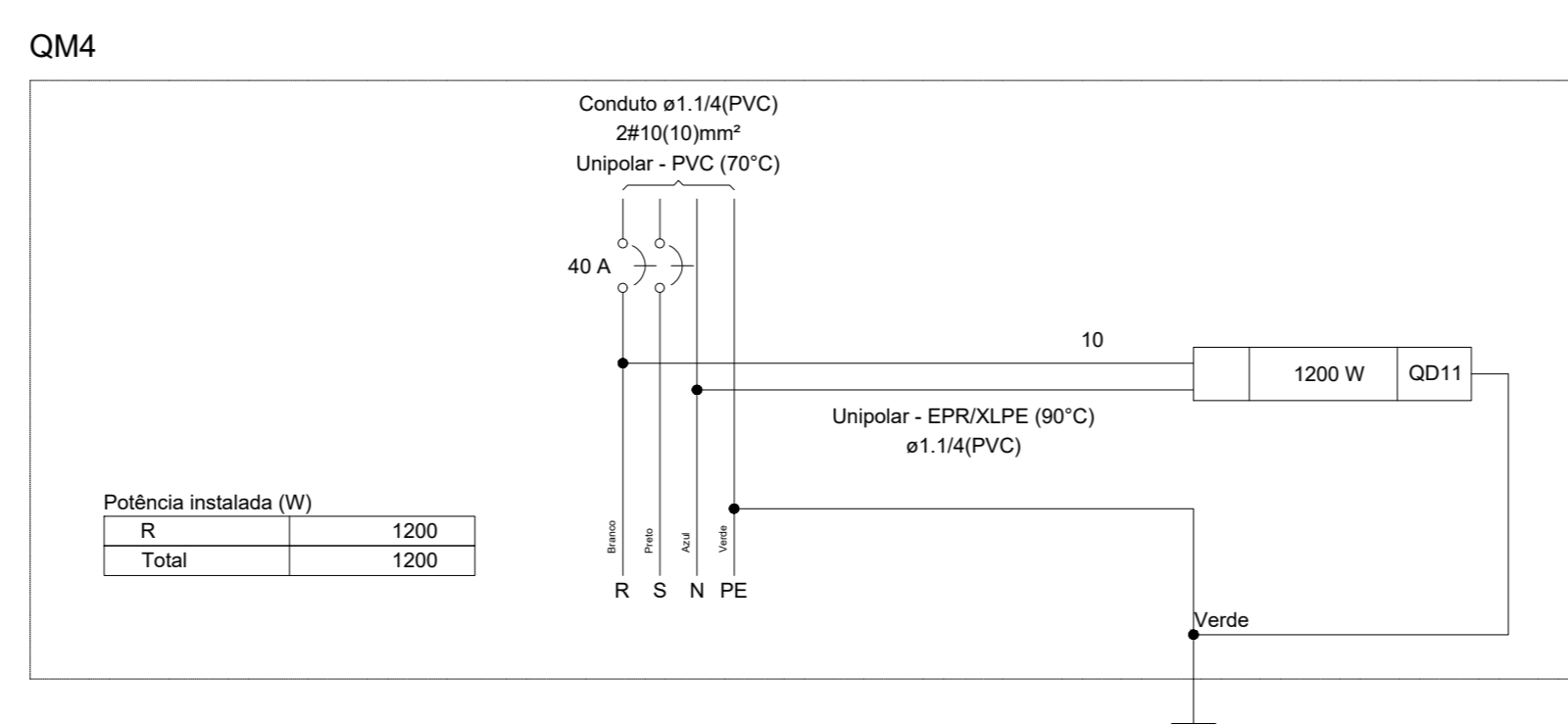
Quadro de Cargas (QM3) - Pavimento																				
Circuito	Descrição	Esquema	Método de inst.	Tensão (V)	Pot. total (VA)	Pot. total (W)	Fases	Pot. - R (W)	Pot. - S (W)	Pot. - T (W)	FCT	FCA (A)	W (A)	Sigla (mm²)	IC (A)	IC (A)	IC (A)	dV parc (%)	dV total (%)	Status
QD4	2F+N+T	B1		220/127 V	5297	4830	R+S	830	4200	0	1,00	1,00	36,7	10	66,0	5	40	0,28	2,14	OK
TOTAL					5297	4830	R+S	830	4200	0										

Quadro de Demanda (QM3) - Pavimento		
Tipo de carga	Potência instalada (kVA)	Fator de demanda (kVA)
Iluminação e TUG's (Restaurantes e bares)	5,30	100,00
		5,30
TOTAL		5,30



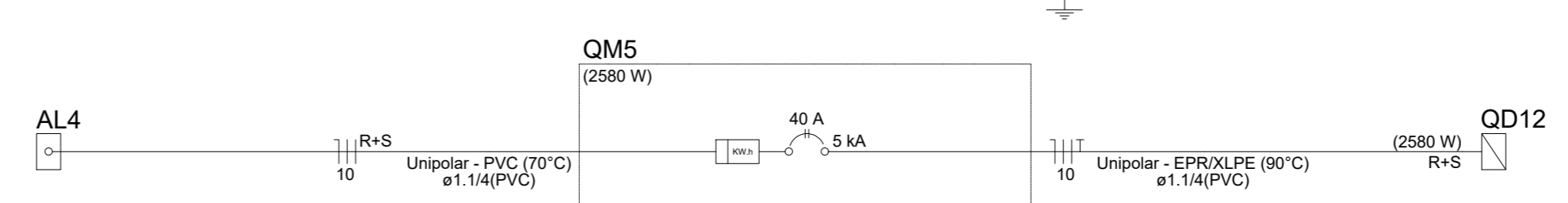
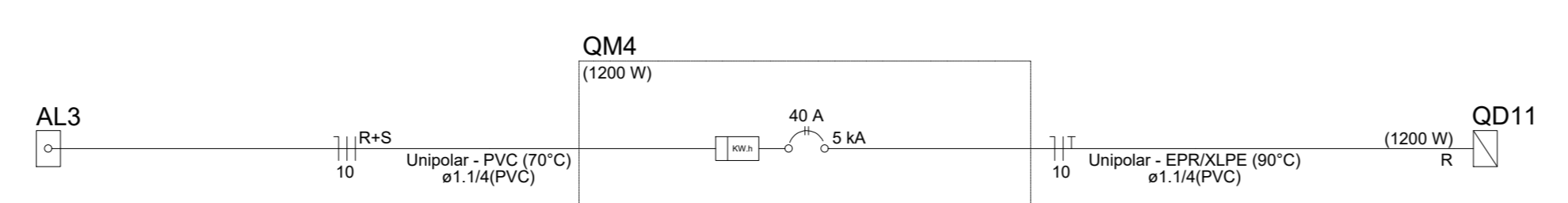
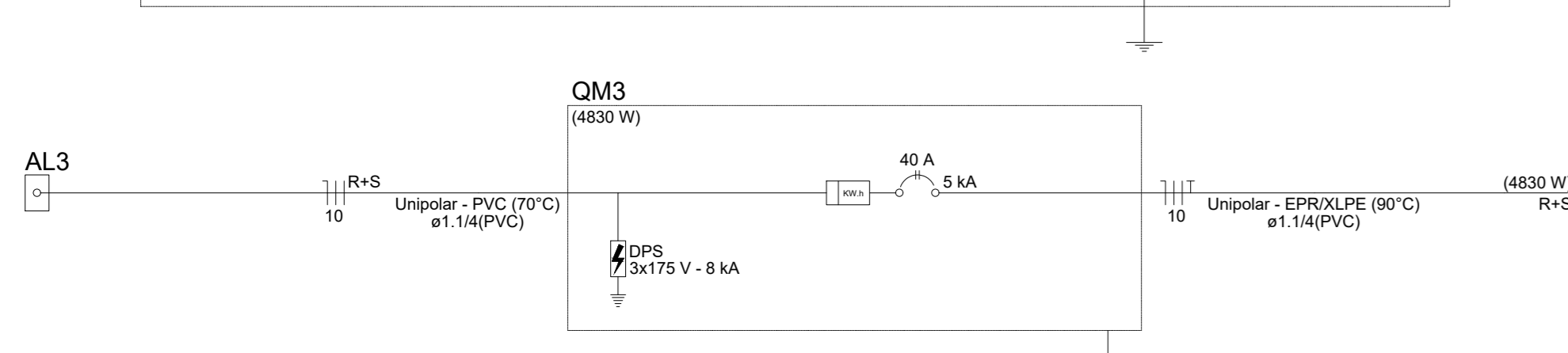
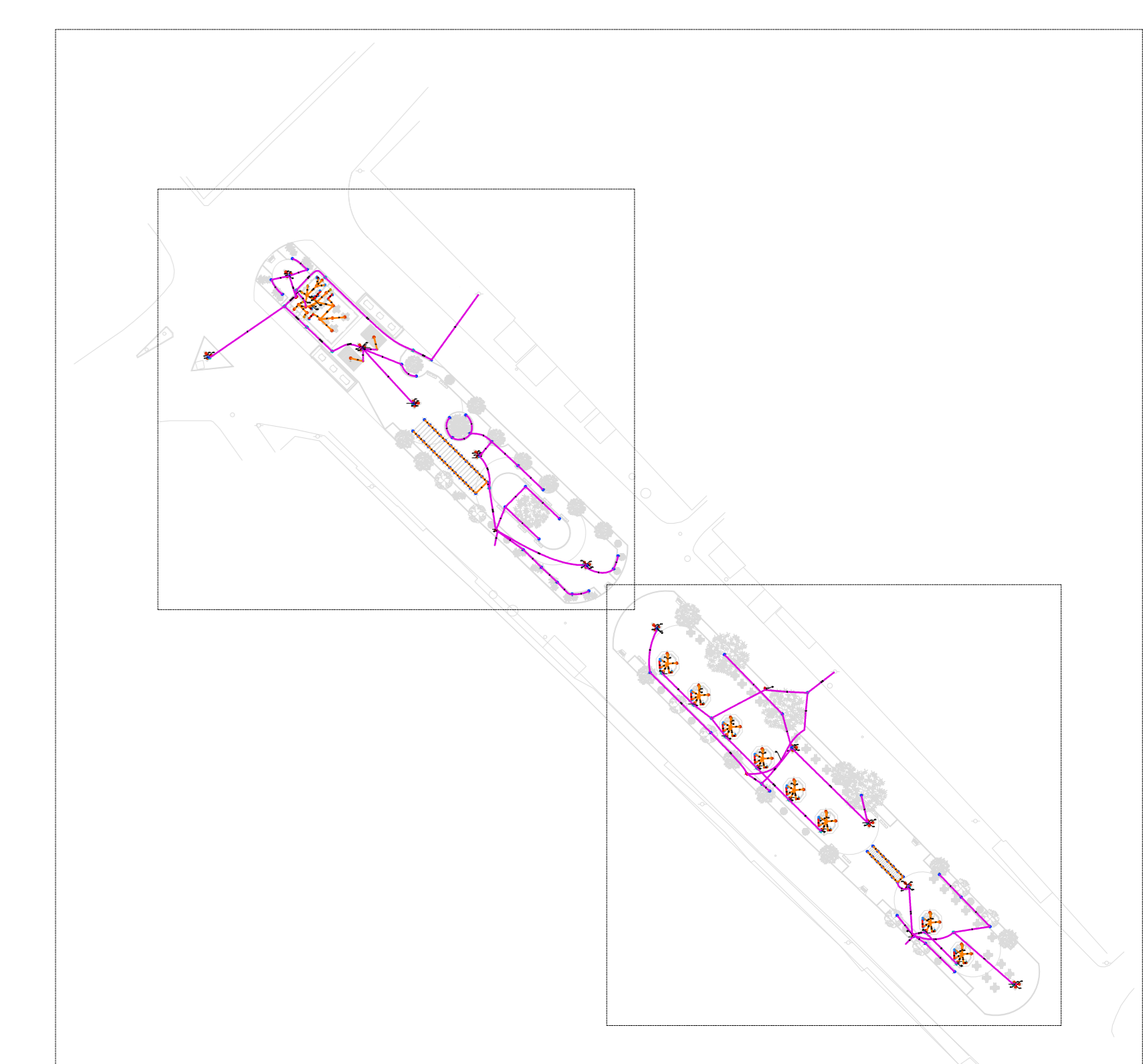
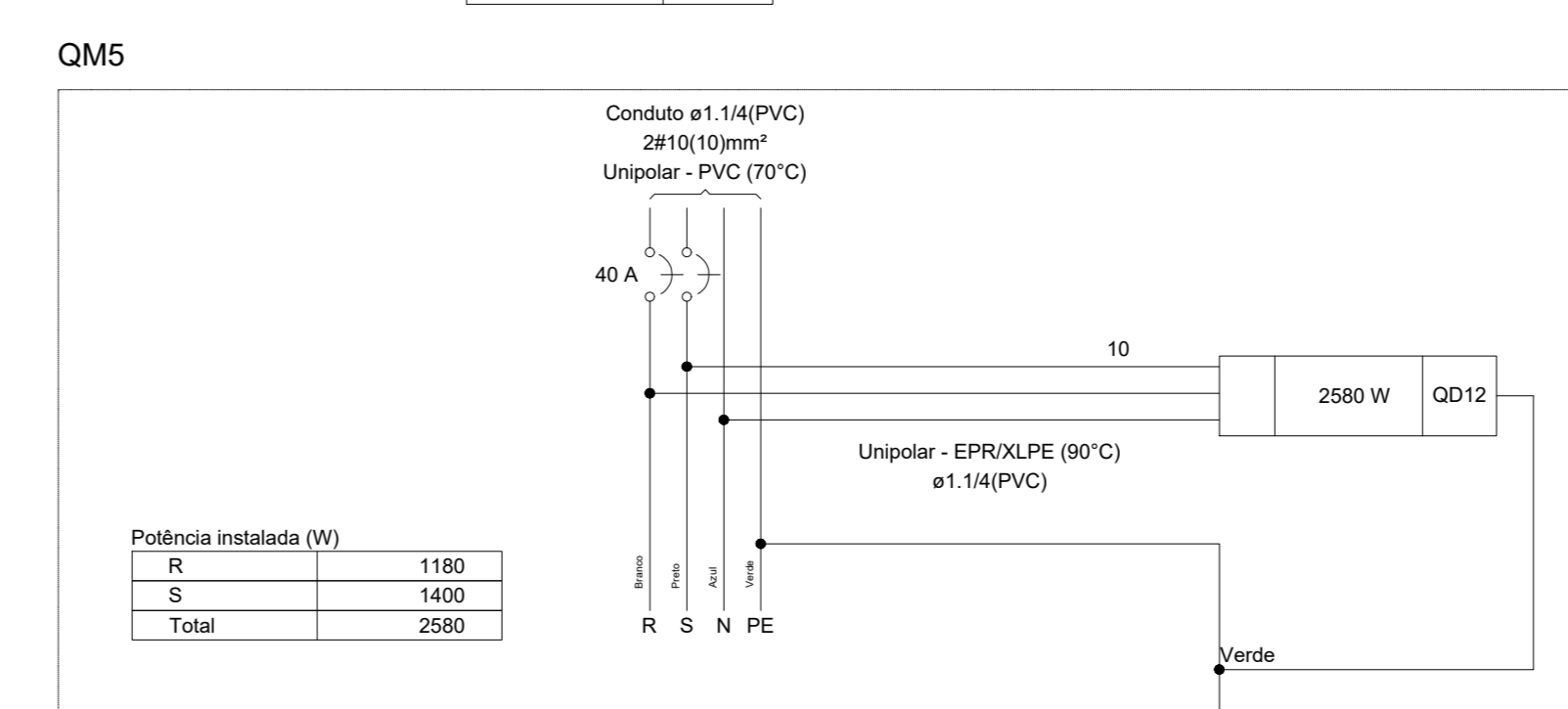
Quadro de Cargas (QM4) - Pavimento																				
Circuito	Descrição	Esquema	Método de inst.	Tensão (V)	Pot. total (VA)	Pot. total (W)	Fases	Pot. - R (W)	Pot. - S (W)	Pot. - T (W)	FCT	FCA (A)	W (A)	Sigla (mm²)	IC (A)	IC (A)	IC (A)	dV parc (%)	dV total (%)	Status
QD11	F+N+T	B1		127 V	1500	1200	R	1200	0	0	1,00	1,00	11,8	10	75,0	5	40	0,59	1,16	OK
TOTAL					1500	1200	R+S	1200	0	0										

Quadro de Demanda (QM4) - Pavimento		
Tipo de carga	Potência instalada (kVA)	Fator de demanda (kVA)
Iluminação e TUG's (Clubes e semelhantes)	1,50	100,00
		1,50
TOTAL		1,50



Quadro de Cargas (QM5) - Pavimento																				
Circuito	Descrição	Esquema	Método de inst.	Tensão (V)	Pot. total (VA)	Pot. total (W)	Fases	Pot. - R (W)	Pot. - S (W)	Pot. - T (W)	FCT	FCA (A)	W (A)	Sigla (mm²)	IC (A)	IC (A)	IC (A)	dV parc (%)	dV total (%)	Status
QD12	2F+N+T	B1		220/127 V	3043	2580	R+S	1180	1400	0	1,00	1,00	12,2	10	66,0	5	40	0,59	0,24	OK
TOTAL					3043	2580	R+S	1180	1400	0										

Quadro de Demanda (QM5) - Pavimento		
Tipo de carga	Potência instalada (kVA)	Fator de demanda (kVA)
Iluminação e TUG's (Clubes e semelhantes)	1,28	100,00
Iluminação e TUG's (Restaurantes e bares)	1,77	100,00
TOTAL		3,04



1 MAPA CHAVE - ELÉTRICO
ESCALA: 1:1000

CONTRATADA: CONTINENTAL AVENIDA MESTRE FERREIRA, Nº 276 - 1ª AJUIZADA, CIDADE SANTA MARIA, MONTES CLAROS/MS - CEP: 73600-000	CONTRATANTE: PREFEITURA MUNICIPAL PEDRAS DE MARIA DA CRUZ CNPJ Nº: 28.100.470/0001-08 AVENIDA MESTRE FERREIRA, Nº 276 - 1ª AJUIZADA, CIDADE SANTA MARIA, MONTES CLAROS/MS - CEP: 73600-000
RESPONSÁVEL TÉCNICO: GABRIEL VINÍCIUS MARTINS CREA/CAU: 238.775/D - MG	RESPONSÁVEL LEGAL: PREFEITO(A) MUNICIPAL DE PEDRAS DE MARIA DA CRUZ
REFORMA DO PONTO DE APOIO PRAÇA PRINCIPAL EM PEDRAS DE MARIA DA CRUZ-MG	
DESCRIÇÃO: DETALHE ELÉTRICO - PLANTA BAIXA, MAPA CHAVE E QUADROS DE CARGAS E DEMANDAS.	
ENDEREÇO DA OBRA: AVENIDA MONTES CLAROS	
MUNICÍPIO: PEDRAS DE MARIA DA CRUZ/MG	DATA INICIAL: 25 DE MARÇO DE 2024
FASE DO PROJETO: INICIAL	ART/RIT:
REFERÊNCIA DO PROJETO: PMCC-0011	ESCALA: INDICADAS
	Nº REVISÃO: 02/05