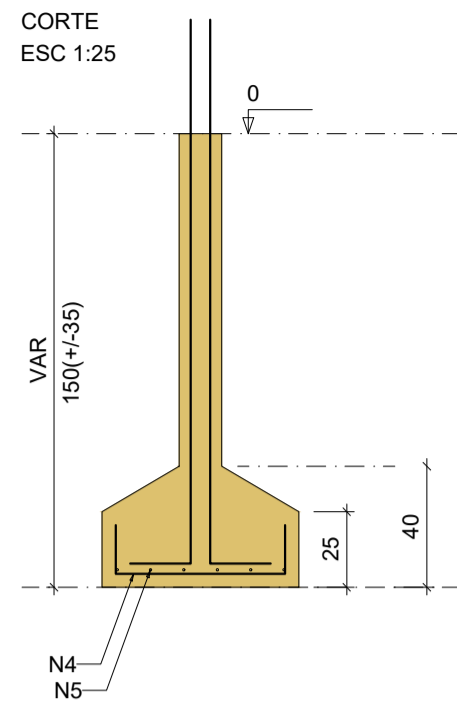
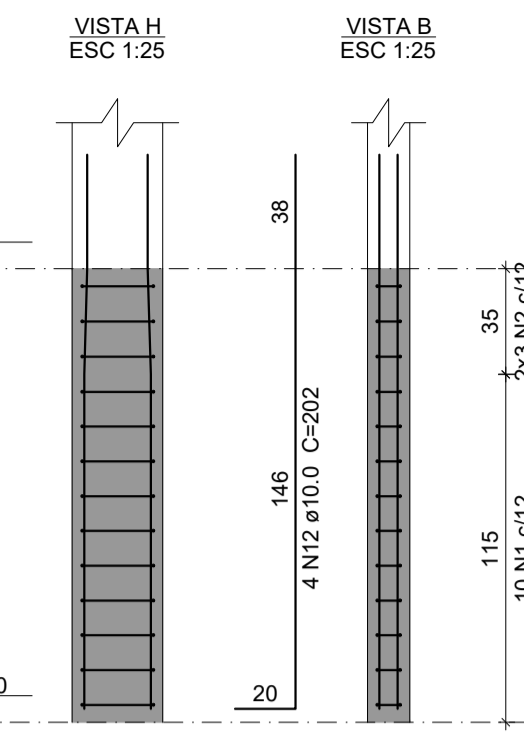
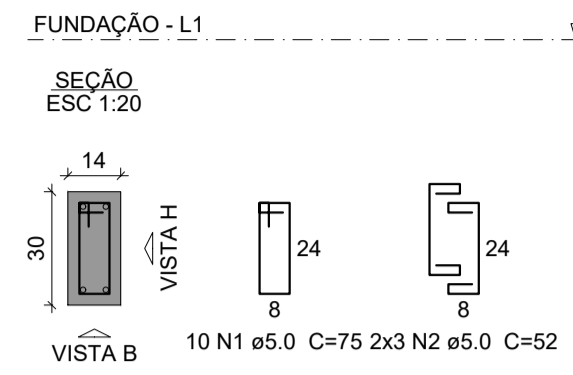


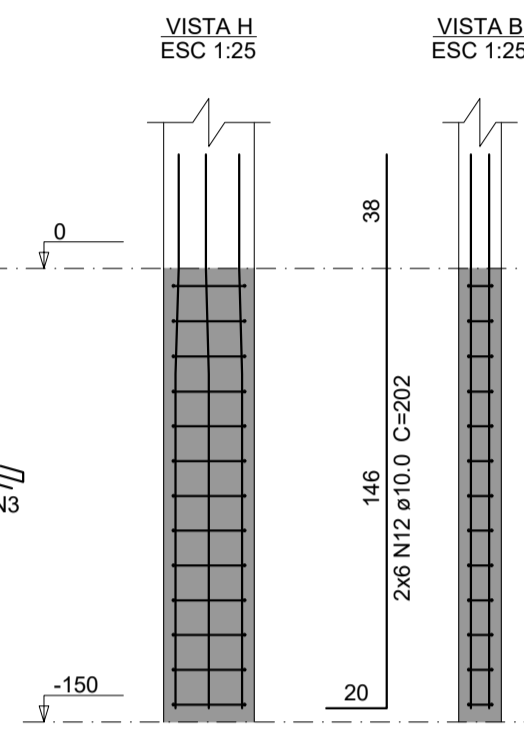
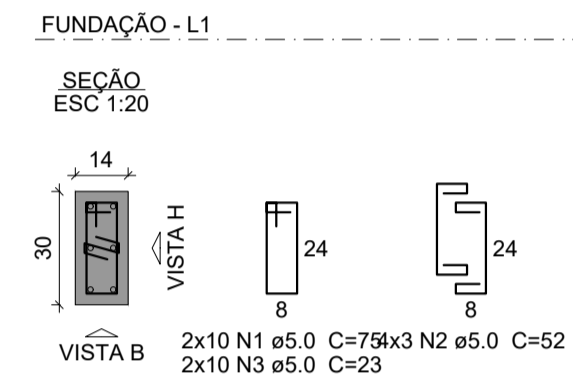
Solo com capacidade de suporte > 1.50 kgf/cm²
Solo compactado sobre a sapata
peso específico > 1600.00 kg/m³



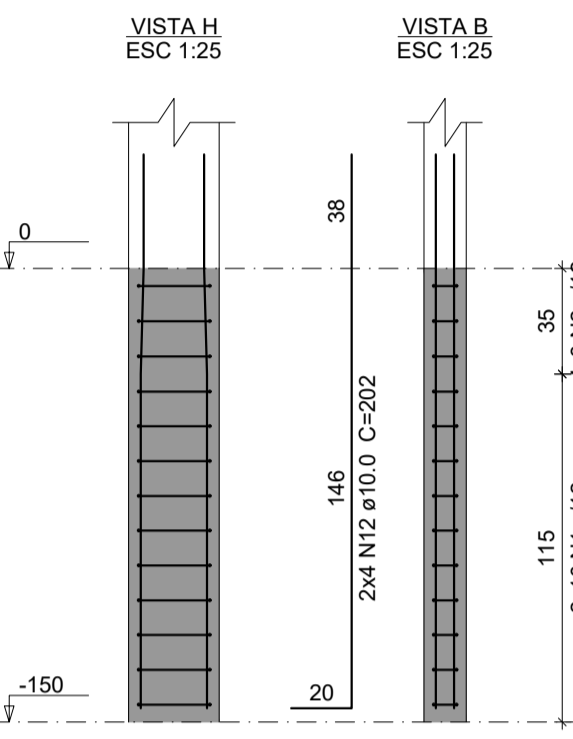
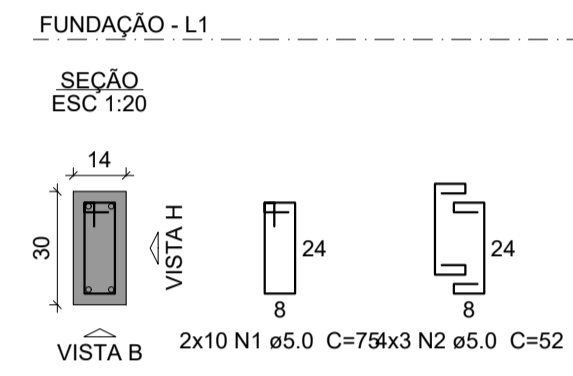
P1=P4



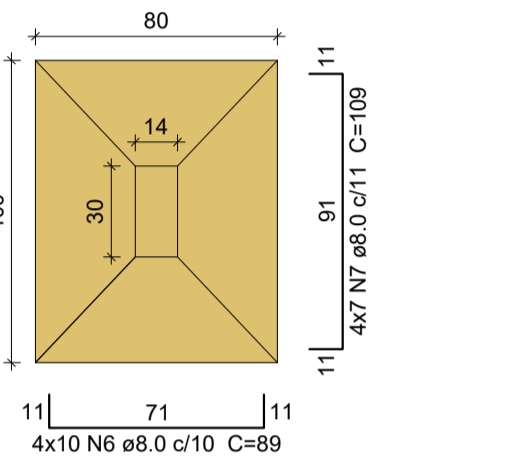
P2=P3



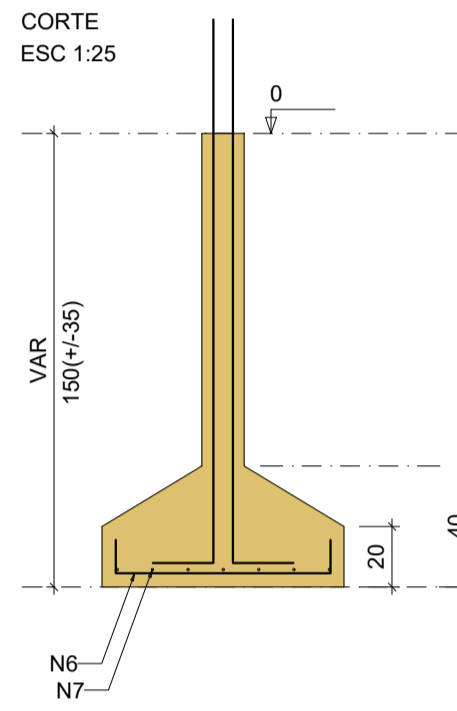
P5=P8



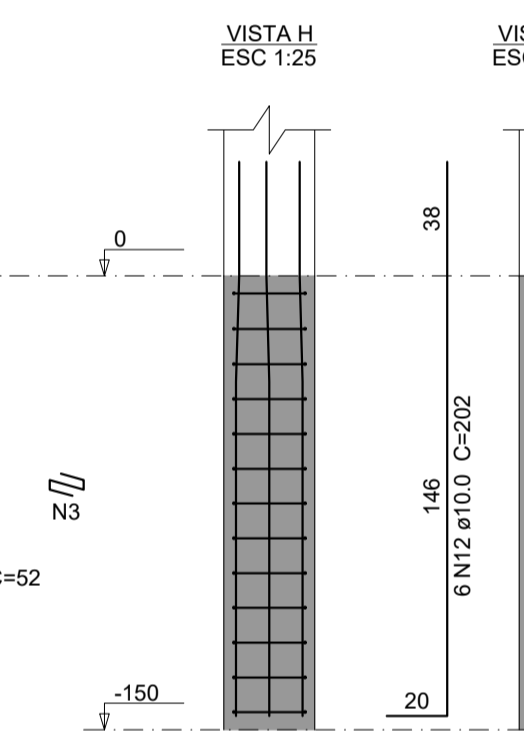
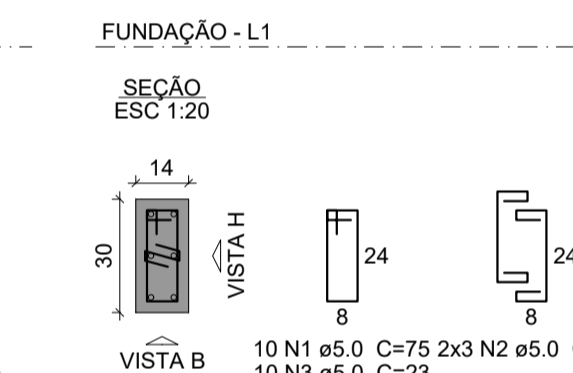
S2=S3=S5=S8
PLANTA
ESC 1:25



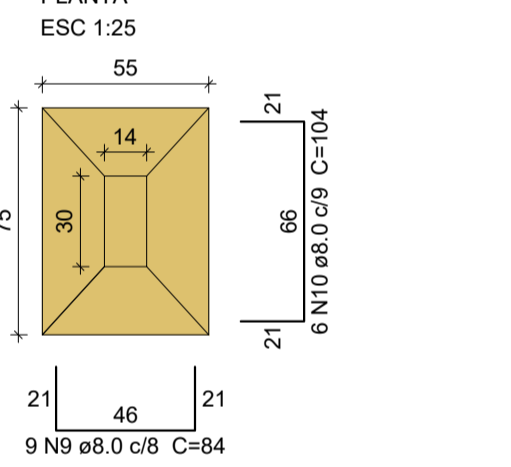
Solo com capacidade de suporte > 1.50 kgf/cm²
Solo compactado sobre a sapata
peso específico > 1600.00 kg/m³



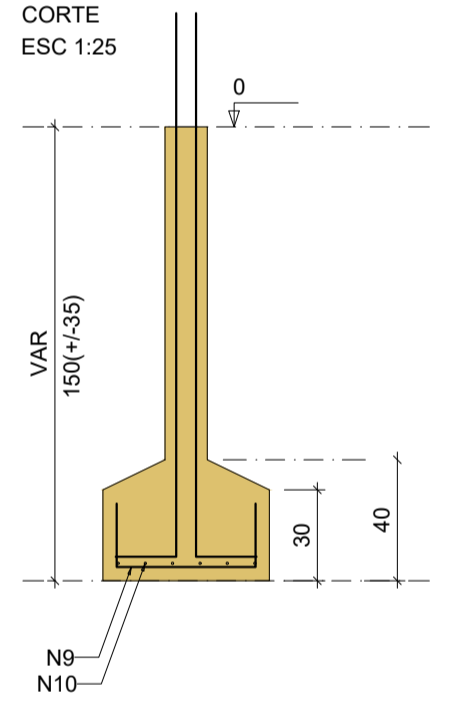
P6=P7



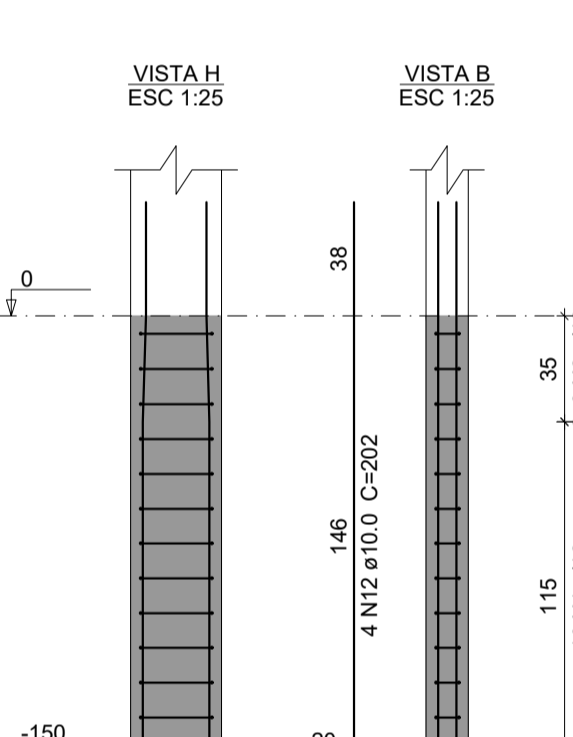
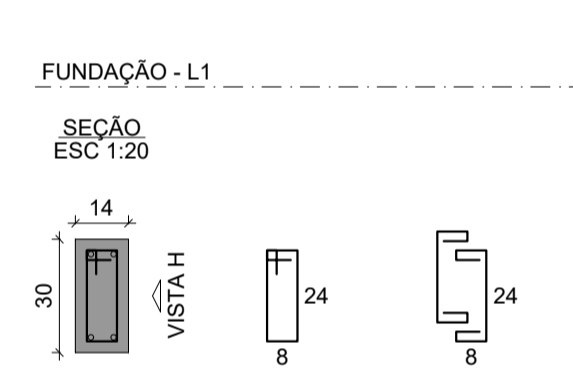
S9=S10=S11=S12=S13
PLANTA
ESC 1:25



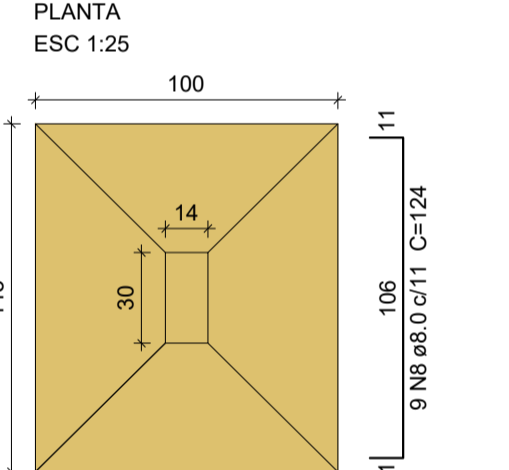
Solo com capacidade de suporte > 1.50 kgf/cm²
Solo compactado sobre a sapata
peso específico > 1600.00 kg/m³



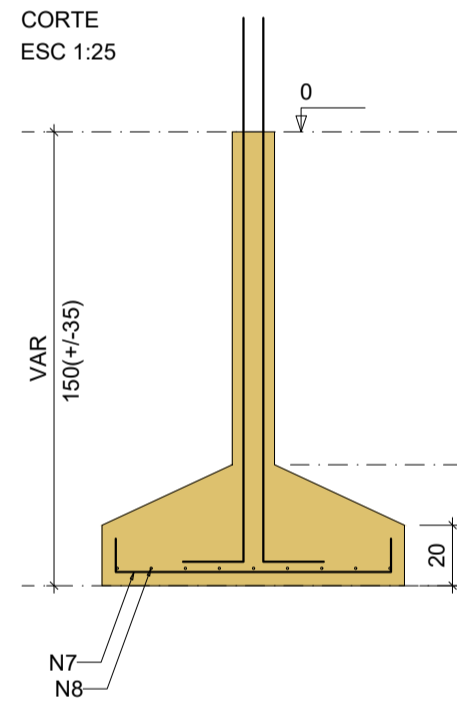
P9=P10=P11=P12=P13



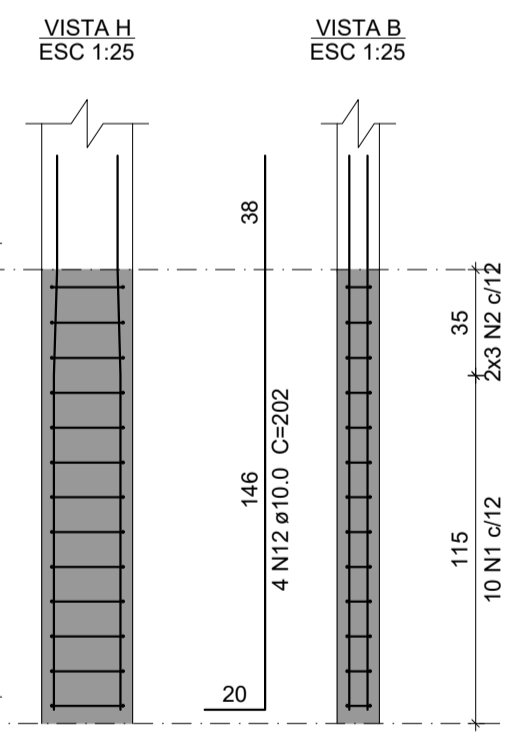
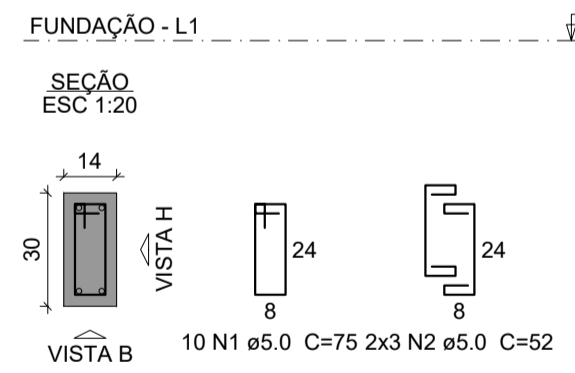
S6=S7
PLANTA
ESC 1:25



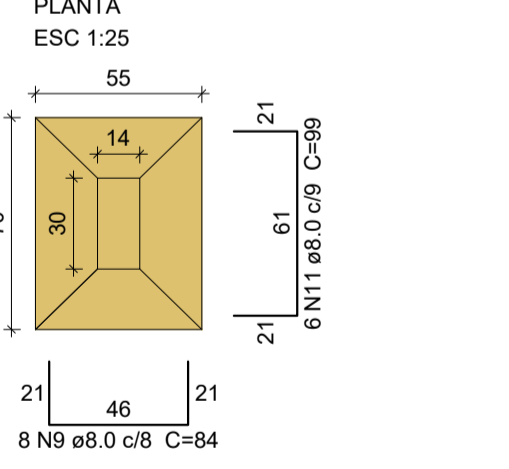
Solo com capacidade de suporte > 1.50 kgf/cm²
Solo compactado sobre a sapata
peso específico > 1600.00 kg/m³



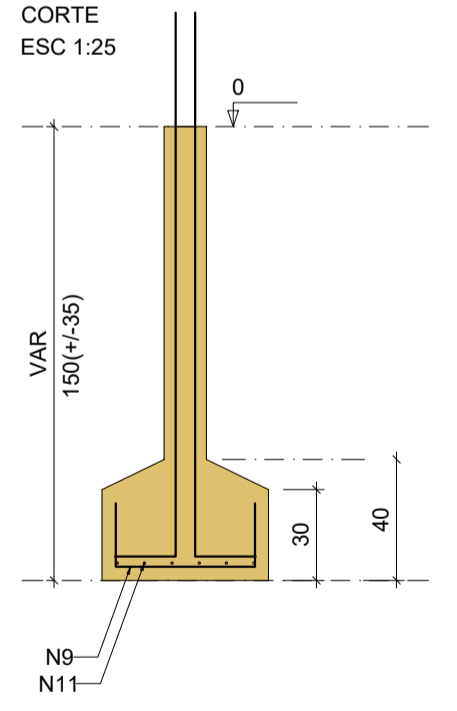
P14



S14
PLANTA
ESC 1:25



Solo com capacidade de suporte > 1.50 kgf/cm²
Solo compactado sobre a sapata
peso específico > 1600.00 kg/m³



Relação do aço

AÇO	N	DIAM (mm)	QUANT	C.UNIT (cm)	C.TOTAL (cm)
CA60	1	5.0	140	75	10500
	2	5.0	84	52	4368
	3	5.0	52	23	1196
CA50	4	8.0	16	84	1344
	5	8.0	12	99	1188
	6	8.0	40	89	3560
	7	8.0	50	109	5450
	8	8.0	18	124	2232
	9	8.0	53	84	4452
	10	8.0	30	104	3120
	11	8.0	6	99	594
	12	10.0	64	202	12928

Resumo do aço

AÇO	DIAM (mm)	C.TOTAL (m)	PESO + 10% (kg)
CA50	8.0	219.4	95.2
CA60	10.0	129.3	87.7
CA60	5.0	160.7	27.2
PESO TOTAL (kg)			
CA50			182.9
CA60			27.2

Volume de concreto (C-25) = 3.39 m³
Área de forma = 24.25 m²

<p>CONTRATADA:</p> <p>AVENIDA MESTRA FININHA, Nº 726 - 1º ANDAR, CIDADE SANTA MARIA MONTES CLAROS/MG - CEP: 39401-074</p>		<p>CONTRATANTE:</p> <p>PRACA ERNANI PEREIRA, Nº 291 - CENTRO PEDRAS DE MARIA DA CRUZ/MG - CEP: 39492-000</p>	
<p>RESPONSÁVEL TÉCNICO:</p> <p>GABRIEL VINICIUS MARTINS CREA/CAU:230.779/D - MG</p>		<p>RESPONSÁVEL LEGAL:</p> <p>PREFEITO(A) MUNICIPAL DE FRANCISCO DUMONT</p>	
<p>REFORMA DO PONTO DE APOIO PRAÇA PRINCIPAL EM PEDRAS DE MARIA DA CRUZ</p>			
<p>DESCRIÇÃO: MAPA CHAVE - DEMOLIÇÃO, QUADROS DE DEMOLIÇÃO, PISOS - DEMOLIÇÃO E DEMOLIÇÃO DE CANTEIROS, 1,2 E 3</p>			
<p>ENDEREÇO DA OBRA: AVENIDA MONTES CLAROS</p>			
<p>MUNICÍPIO: PEDRAS DE MARIA DA CRUZ/MG</p>		<p>DATA INICIAL: 26 MARÇO DE 2024</p>	
<p>FASE DO PROJETO: INICIAL</p>		<p>DATA DA REV.:</p>	
<p>REFERÊNCIA DO PROJETO: PMC-0018</p>		<p>ESCALA: INDICADAS</p>	
<p>Nº REVISÃO: 00</p>		<p>02/05</p>	

ESTRUTURAL-LOJA