

RELAÇÃO DO AÇO

ACAO	N	DIAM (mm)	QUANT	C.UNIT (cm)	C.TOTAL (cm)
CA60	1	5.0	7	107	749
CA60	2	5.0	306	97	29682
CA60	3	5.0	95	127	12095
CA60	4	8.0	2	181	362
CA60	5	8.0	2	216	432
CA60	6	8.0	4	162	648
CA60	7	8.0	2	1026	2052
CA60	8	8.0	2	1023	2046
CA60	9	8.0	2	704	1408
CA60	10	8.0	4	1188	4752
CA60	11	8.0	4	1200	4800
CA60	12	8.0	2	544	1088
CA60	13	8.0	2	227	454
CA60	14	8.0	2	1119	2238
CA60	15	8.0	2	1118	2236
CA60	16	8.0	2	759	1518
CA60	17	8.0	2	774	1548
CA60	18	8.0	2	287	574
CA60	19	10.0	2	205	410
CA60	20	10.0	2	232	464
CA60	21	10.0	2	1022	2044
CA60	22	10.0	2	966	1932
CA60	23	10.0	2	1198	2396
CA60	24	10.0	2	973	1946
CA60	25	10.0	2	212	424
CA60	26	10.0	2	227	454

RESUMO DO AÇO

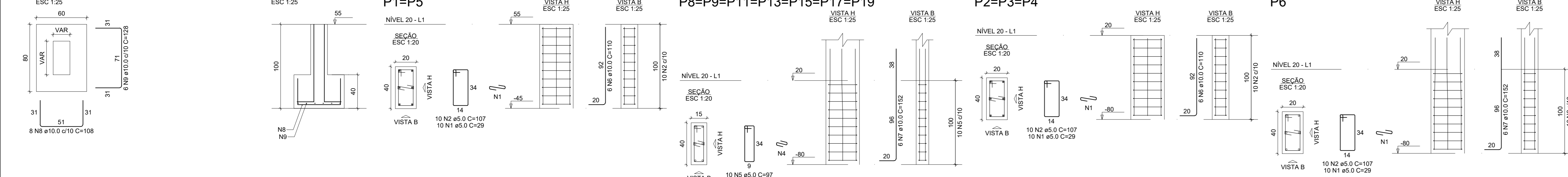
ACAO	DIAM (mm)	C.TOTAL (m)	PESO + 10% (kg)
CA50	8.0	281.8	113.6
CA60	10.0	191.2	68.6
CA60	5.0	425	72.1
PESO TOTAL (kg)			
CA50		182.2	
CA60		72.1	

Volume de concreto (C-25) = 5.82 m³
Área de forma = 81.09 m²

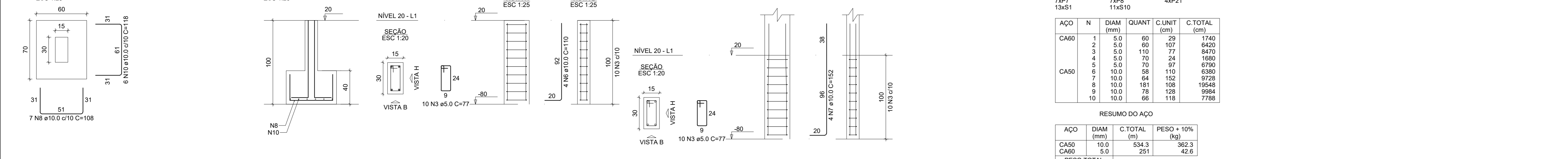
VIGAS (NÍVEL 20)

ESCALAS INDICADAS

S1=S2=S3=S4=S5=S6=S8
S9=S11=S13=S15=S17=S19



S7=S10=S12=S14=S16=S18=
S20=S21=S22=S23=S24



RELAÇÃO DO AÇO

ACAO	N	DIAM (mm)	QUANT	C.UNIT (cm)	C.TOTAL (cm)
CA60	1	5.0	60	29	1740
CA60	2	5.0	60	107	6420
CA60	3	5.0	110	77	8470
CA60	4	5.0	70	24	1680
CA60	5	5.0	70	97	6790
CA60	6	10.0	56	110	6160
CA60	7	10.0	64	152	9728
CA60	8	10.0	181	106	19186
CA60	9	10.0	78	128	9984
CA60	10	10.0	66	118	7788

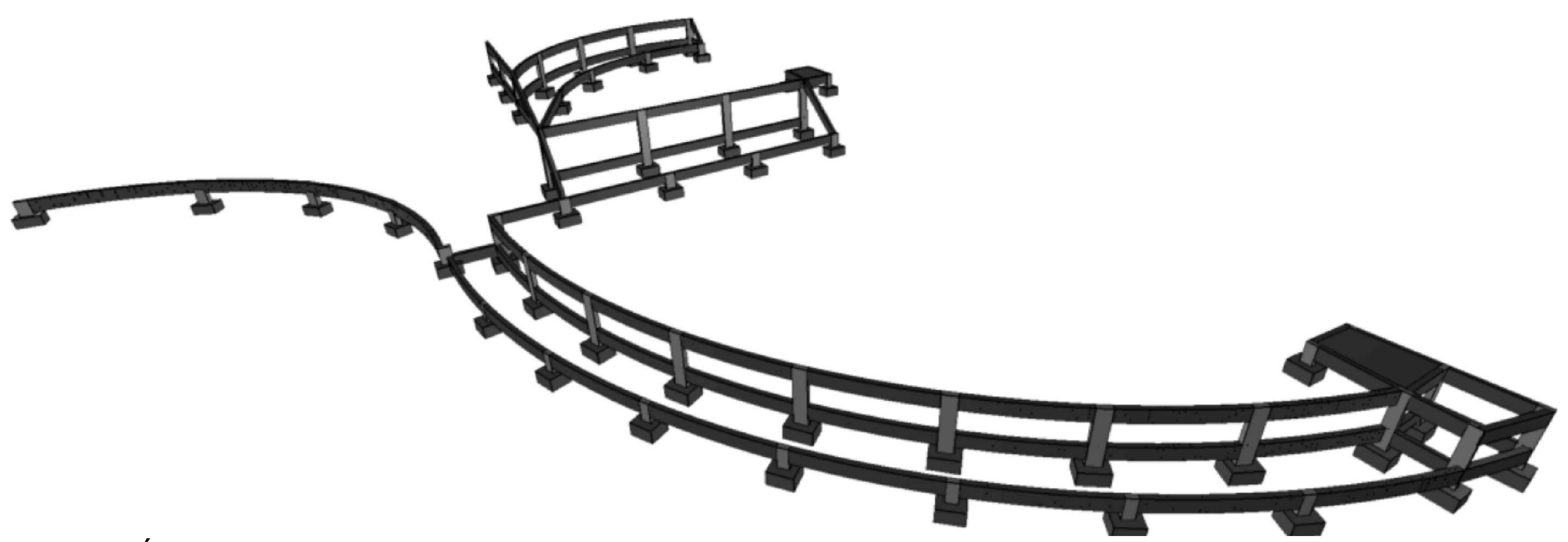
RESUMO DO AÇO

ACAO	DIAM (mm)	C.TOTAL (m)	PESO + 10% (kg)
CA50	10.0	534.3	262.3
CA60	5.0	251	42.6
PESO TOTAL (kg)			
CA50		382.3	
CA60		42.6	

Volume de concreto (C-25) = 5.18 m³
Área de forma = 40.88 m²

FUNDAÇÃO (NÍVEL 20)

ESCALAS INDICADAS



PÓRTICO 3D

MILENA GONÇALVES
ENGENHEIRA CIVIL

PROJETO ESTRUTURAL

DESCRIÇÃO DO PROJETO:
PROJETO ESTRUTURAL PRAÇA DA SAUDADE - CAPELA

CONTEÚDO:
FUNDAÇÃO E VIGAS DO NÍVEL +20CM

PROPRIETÁRIO:
PREFEITURA MUNICIPAL DE TURMALINA
CNPJ: 25.324.187/0001-00

RESPONSÁVEL TÉCNICO:
MILENA GONÇALVES DE SOUZA
CREA/ENG: 345328/D

ENDEREÇO DA OBRA:
PRAÇA DA SAUDADE,
CEP: 39660-000,
TURMALINA/MG

ENDEREÇO ENG. AV. LAURO
MACHADO, CENTRO, 42, SL. 01

DATA:
OUTUBRO/2025

FRANCHA:
2/10

FOLHA: AO