

FORMA DA COBERTURA DA CAPELA (NÍVEL 810)  
Escala 1:50

Nome	Seção (cm)	Elevação (cm)	Nível (cm)
V1	15x40	0	810
V2	15x40	0	810
V3	15x40	0	810
V4	15x40	0	810
V5	15x40	0	810
V6	20x40	27	837
V7	20x40	27	837
V8	15x40	27	837
V9	15x40	0	810

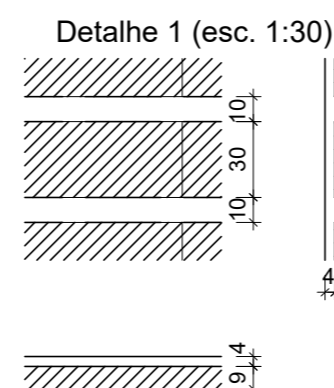
Nome		Tipo	Altura (cm)	Elevação (cm)	Nível (cm)	Peso próprio (kg/m <sup>2</sup> )	Adicional	Sobrecarga (kg/m <sup>2</sup> )	Localizada	Água
L1	Trelçada 1D	13	0	810	158	50	-	100		
L2	Trelçada 1D	13	0	810	158	50	-	0		
L3	Trelçada 1D	13	0	810	158	50	-	0		
L4	Trelçada 1D	13	0	810	158	50	-	0		
L5	Trelçada 1D	13	0	810	158	50	-	0		

Nome	f <sub>td</sub> (kgf/cm <sup>2</sup> )	Ecs (kgf/cm <sup>2</sup> )
250	241500	

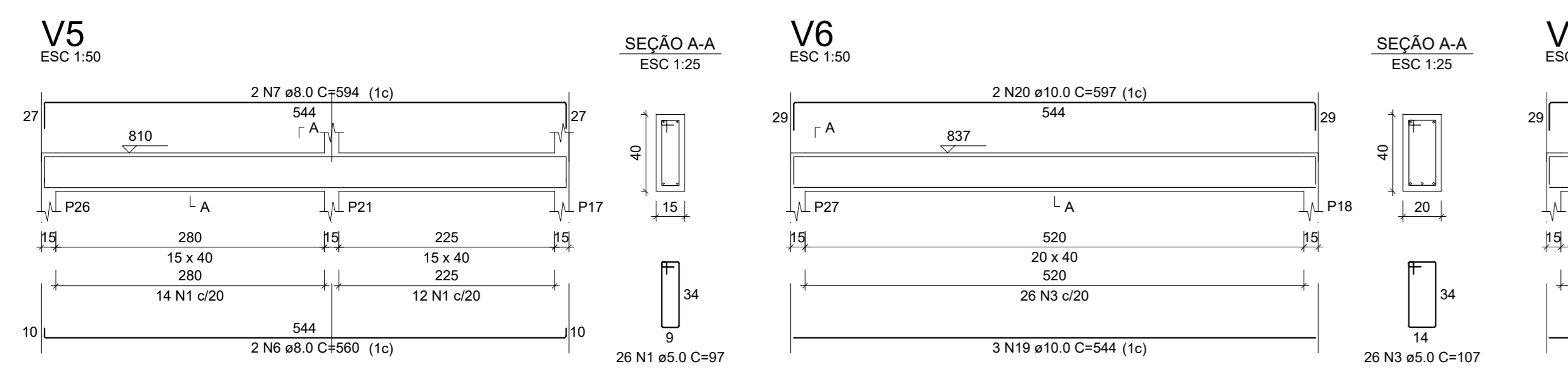
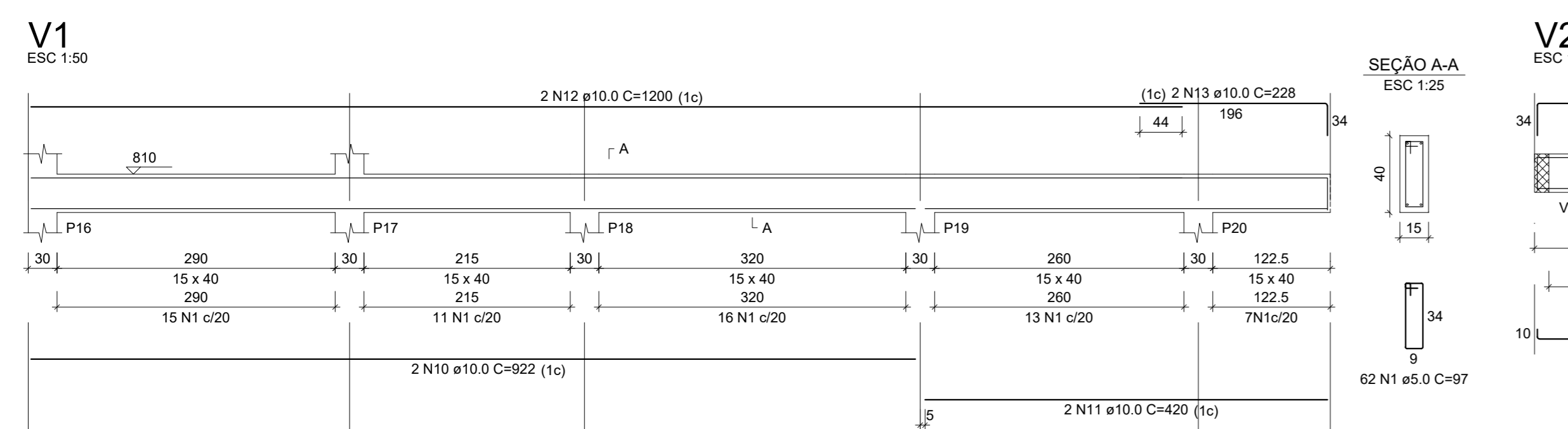
Dimensão máxima do agregado = 19 mm

Detalhe	Tipo	Blocos de enchimento		
		Nome	Dimensões (cm)	Quantidade
1	EPS Unidirecional	68/30/125	8 30 125	143

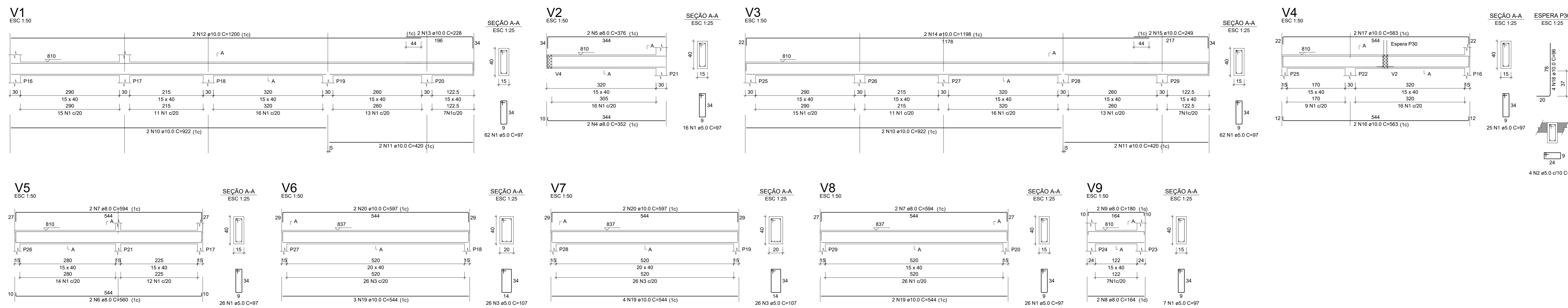
Nome	Seção (cm)	Elevação (cm)	Nível (cm)
P16	15x30	0	810
P17	15x30	0	810
P18	15x30	27	837
P19	15x30	27	837
P20	15x30	27	837
P21	15x30	0	810
P22	15x30	0	810
P23	15x24	0	810
P24	15x24	0	810
P25	15x30	0	810
P26	15x30	0	810
P27	15x30	27	837
P28	15x30	27	837
P29	15x30	27	837
P30	15x30	0	810



Legenda das pilares		Legenda das vigas	
	Pilar que morre		Viga
	Pilar que passa		Viga invertida
	Pilar que nasce		



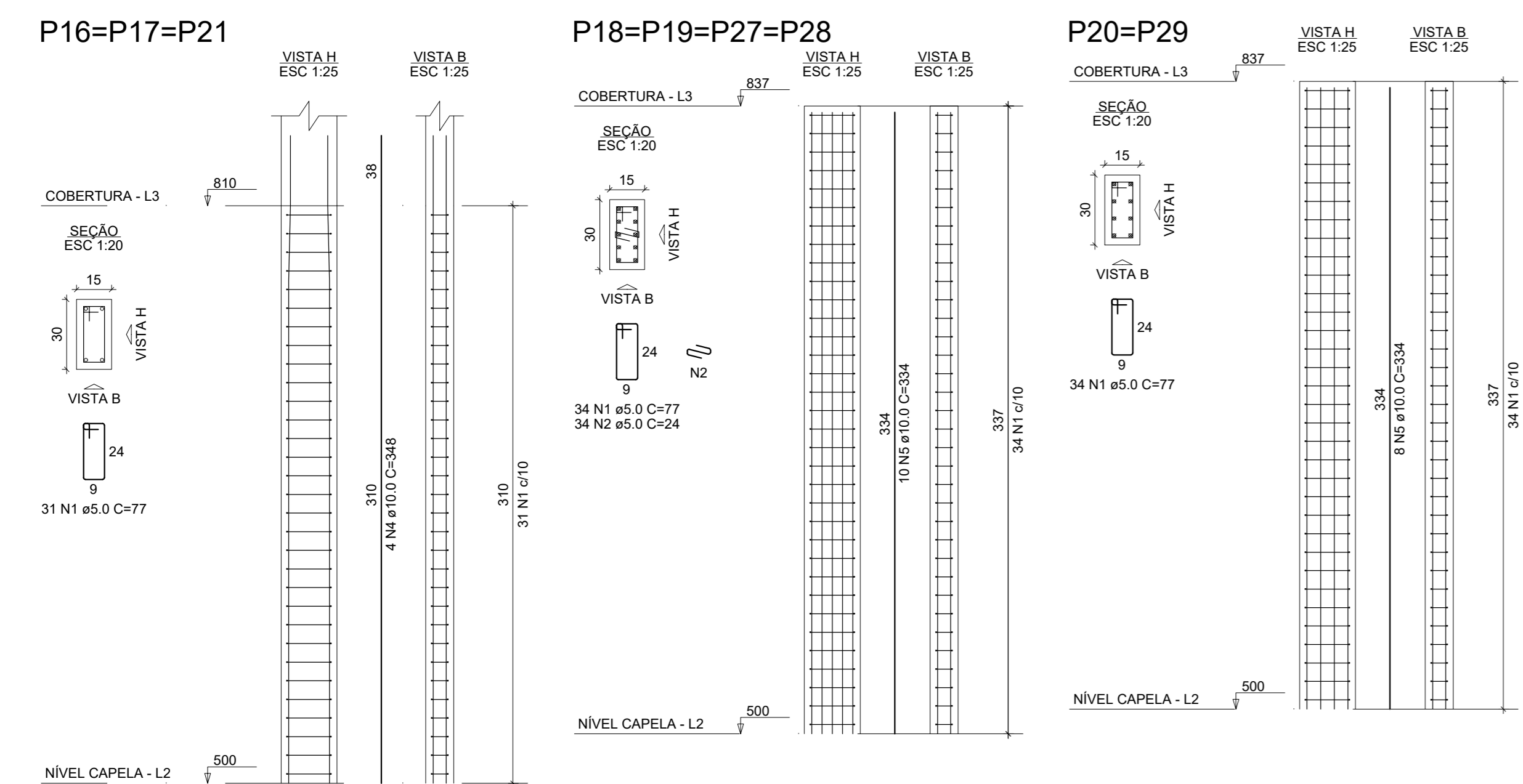
VIGAS DA COBERTURA DA CAPELA (NÍVEL 810)  
Escala 1:50



RELAÇÃO DO AÇO					
AÇO	N	DIAM (mm)	QUANT	C.UNIT (cm)	C.TOTAL (cm)
CA60	1	5,0	224	97	21728
CA60	2	5,0	4	77	308
CA60	3	5,0	62	107	6564
CA60	4	8,0	2	352	704
CA60	5	8,0	2	376	752
CA60	6	8,0	2	580	1160
CA60	7	8,0	4	584	2336
CA60	8	8,0	2	164	328
CA60	9	8,0	2	180	360
CA60	10	10,0	4	122	488
CA60	11	10,0	4	420	1680
CA60	12	10,0	2	1200	2400
CA60	13	10,0	2	228	456
CA60	14	10,0	2	1196	2392
CA60	15	10,0	2	249	498
CA60	16	10,0	2	563	1126
CA60	17	10,0	2	583	1166
CA60	18	10,0	4	96	384
CA60	19	10,0	9	544	4896
CA60	20	10,0	4	597	2388

RESUMO DO AÇO			
AÇO	DIAM (mm)	C.TOTAL (m)	PESO + 10% (kg)
CA60	8,0	56,4	24,5
CA60	5,0	276	46,8
PESO TOTAL (kg)			
CA60	167,4		
CA60	46,8		

Volume de concreto (C-25) = 3,46 m<sup>3</sup>  
Área de forma = 42,95 m<sup>2</sup>



PILARES DO TÉRREO A COBERTURA DA CAPELA (NÍVEL 500CM A 810CM)  
Escala 1:50

RELAÇÃO DO AÇO					
AÇO	N	DIAM (mm)	QUANT	C.UNIT (cm)	C.TOTAL (cm)
CA60	1	5,0	390	77	30030
CA60	2	5,0	136	24	3264
CA60	3	5,0	62	65	4030
CA60	4	10,0	20	345	6900
CA60	5	10,0	58	334	18704
CA60	6	10,0	12	307	3684

RESUMO DO AÇO			
AÇO	DIAM (mm)	C.TOTAL (m)	PESO + 10% (kg)
CA60	10,0	293,5	199
CA60	5,0	373,2	63,3
PESO TOTAL (kg)			
CA60	199		
CA60	63,3		

Volume de concreto (C-25) = 1,97 m<sup>3</sup>  
Área de forma = 39,77 m<sup>2</sup>



DESCRIÇÃO DO PROJETO  
PROJETO ESTRUTURAL PRAÇA DA SAUDADE - CAPELA  
CONTEÚDO:  
FORMA, VIGAS E PILARES DO NÍVEL DA COBERTURA DA CAPELA (+810CM)  
PROPRIETÁRIO:  
PREFEITURA MUNICIPAL DE TURMALINA  
CNPJ: 25.324.187/0001-00  
RESPONSÁVEL TÉCNICO:  
MILENA GONÇALVES DE SOUZA  
CREA/ENG: 345328/D  
ENDEREÇO DA OBRA:  
PRAÇA DA SAUDADE,  
CEP: 39660-000,  
TURMALINA/MG  
CONTATO ENG:  
38 9 9151-3570  
DATA:  
OUTUBRO/2025  
FRANCHA:  
9/10  
FOLHA: AO