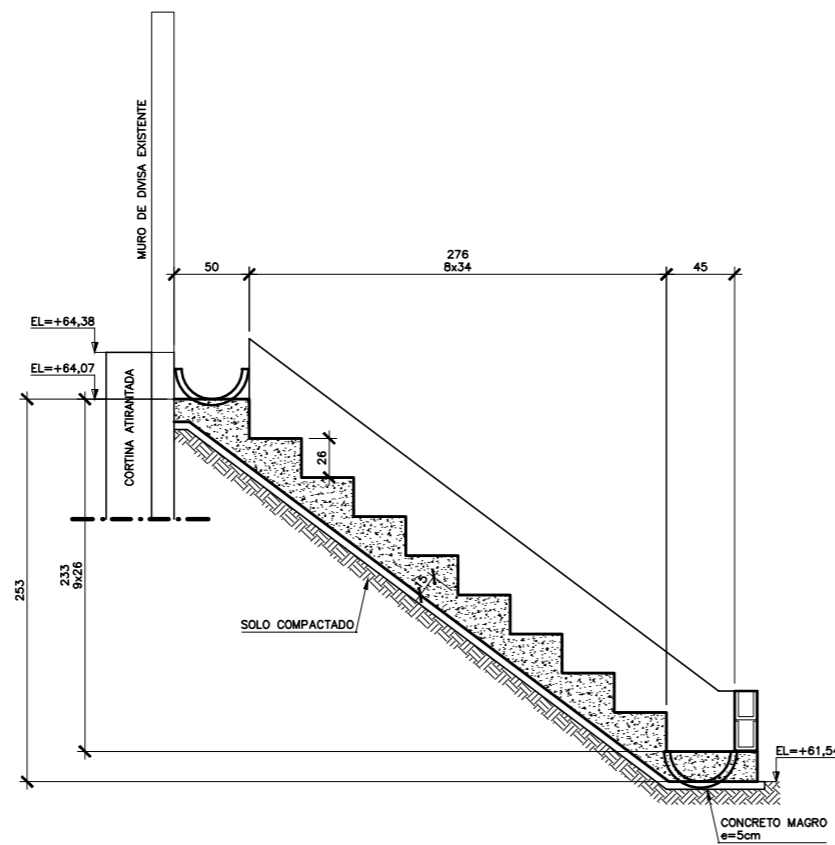
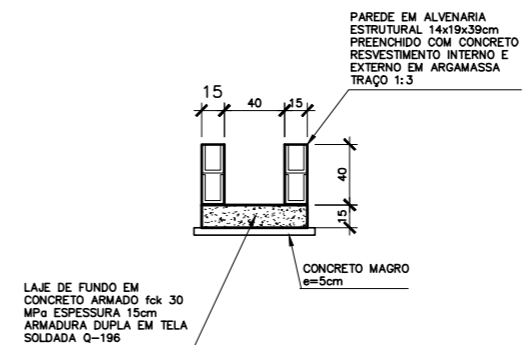


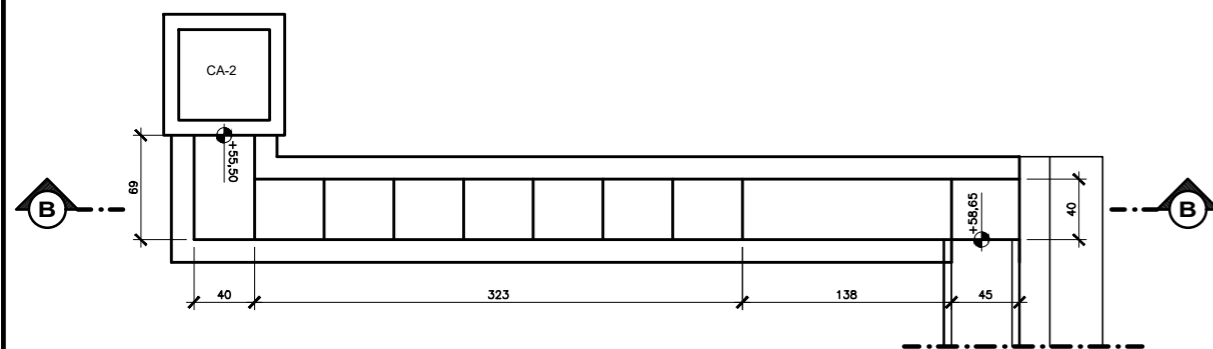
ESCADA HIDRÁULICA EH-1 - PLANTA
ESCALA 1/25



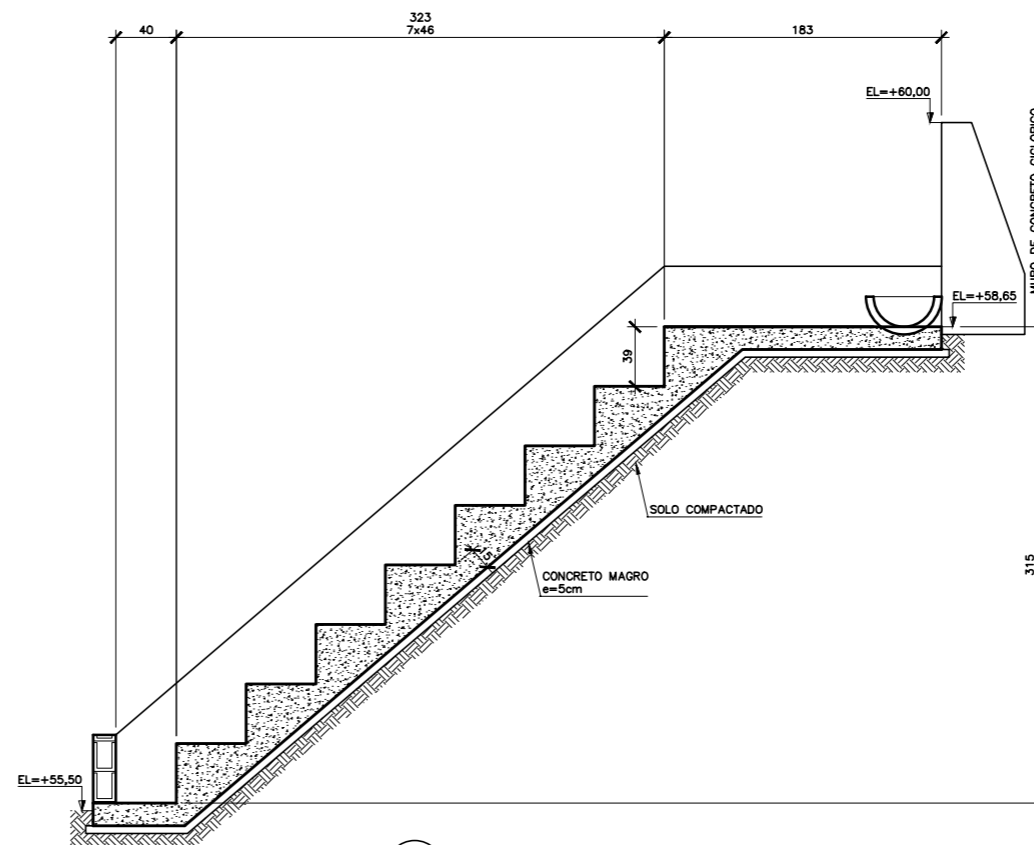
ESCADA HIDRÁULICA EH-1 - CORTE AA
ESCALA 1/25



ESCADA HIDRÁULICA EH-1/EH-2 - SEÇÃO
ESCALA 1/25



ESCADA HIDRÁULICA EH-2 - PLANTA
ESCALA 1/25



ESCADA HIDRÁULICA EH-2 - CORTE BB
ESCALA 1/25

QUANTITATIVOS - ESCADA HIDRAULICA EH-1

- VOLUME DE CONCRETO fck 30MPa = 0,79 m³
- VOLUME DE CONCRETO ENCHIMENTO fck 30MPa = 0,15 m³
- ARGAMASSA CIMENTO E CAL TRAÇO 1:3 = 0,07 m³
- VOLUME DE CONCRETO MAGRO = 0,20 m³
- ÁREA DE FORMAS = 3,29 m²
- VOLUME DE ESCAVAÇÃO = 1,57 m³
- VOLUME DE BOTA-FORA = 1,57 m³
- APILOAMENTO DE FUNDO DE VALA = 3,75 m²
- ALVENARIA DE BLOCO 14x19x39cm = 3,65 m²

QUANTITATIVOS - ESCADA HIDRAULICA EH-2

- VOLUME DE CONCRETO fck 30MPa = 1,24 m³
- VOLUME DE CONCRETO ENCHIMENTO fck 30MPa = 0,22 m³
- ARGAMASSA CIMENTO E CAL TRAÇO 1:3 = 0,12 m³
- VOLUME DE CONCRETO MAGRO = 0,28 m³
- ÁREA DE FORMAS = 4,98 m²
- VOLUME DE ESCAVAÇÃO = 2,38 m³
- VOLUME DE BOTA-FORA = 2,38 m³
- APILOAMENTO DE FUNDO DE VALA = 5,68 m²
- ALVENARIA DE BLOCO 14x19x39cm = 5,96 m²

NOTAS GERAIS

- DIMENSÕES EM CENTÍMETRO, ELEVAÇÕES EM METRO E BITOLAS DOS FERROS EM MILÍMETROS EXCETO EXCETO INDICAÇÃO CONTRÁRIA.
- TENSÃO PARA O CONCRETO:
CONCRETO ESTRUTURAL fck=30 MPa
CONCRETO MAGRO fck=10 MPa
- TENSÃO ADMISSÍVEL NO SOLO 4,20 kgf/cm², CONFORME BOLETIM DE SONDAGEM SP-05.
- AÇO CA50, f_{yk}=5000 kgf/cm²
CA60, f_{yk}=6000 kgf/cm²
- COBRIMENTO DA ARMADURA:
CORTINA ATIRANTADA 5 cm
LAJE SOBRE SOLO E PAREDES 5 cm
DEMAIS ESTRUTURAS 4 cm
- EMENDAS DE BARRAS DEVERÃO SER FEITAS CONFORME AS ESPECIFICAÇÕES DO ITEM 9.5 DA NBR 6118.
- CONFERIR TODAS AS MEDIDAS ANTES DO CORTE, DOBRAMENTO E MONTAGEM DAS ARMADURAS.
- ANTES DA CONCRETAGEM TODOS OS INSERTS DEVERÃO SER EXECUTADOS
- OS REATERROS DEVERÃO SER EXECUTADOS COM MATERIAIS SELECIONADOS E EM CAMADAS SUCESSIVAS DE ALTURA MÍNIMA DE 15 cm, SUFICIENTEMENTE APLOADAS, DE MODO A EVITAR POSTERIORES TRINÇAS E DESNÍVEIS POR RECALQUES.
- O CONCRETO DEVERÁ SER VIBRADO MECANICAMENTE.
- RELAÇÃO ÁGUA/CIMENTO = 0,50.
- CLASSE DE AGRESSIVIDADE AMBIENTAL III (FORTE).
- CONSUMO MÍNIMO DE CIMENTO POR m² = 300 kg
- TUDO O TERRENO DEVERÁ SER APLOADO SATISFATORIAMENTE ANTES DO LANÇAMENTO DO CONCRETO MAGRO.
- AS ESPECIFICAÇÕES CONTIDAS NESTE PROJETO NÃO PODERÃO SER ALTERADAS SEM A CONSULTA PRÉVIA DO PROJETISTA.

Nº.	DESCRIÇÃO	RESP.	DATA
05			
04			
03			
02			
01			

REVISÃO

GOVERNO DO ESTADO DO ESPÍRITO SANTO
SECRETARIA DE ESTADO DA EDUCAÇÃO - SEDU
MAIA MELO ENGENHARIA
SEDU GERÊNCIA DE REDE FÍSICA ESCOLAR

EEEFM PEDRO PAULO GROBÉRIO
CONSTRUÇÃO DE MURO DE CONTENÇÃO

ENDEREÇO: AVENIDA NOVE DE AGOSTO, S/N, CENTRO, JAGUARÉ - ES. CEP 29950-000	PROJETO: HIDROSSANITÁRIO
FRANCA: DRENAGEM	PROJETO: HIDROSSANITÁRIO
SUBSECRETARIO ESTADUAL: VINICIUS JOSÉ SIMÕES	ESCALA: INDICADA
GERENTE DA GERFE: MARCELO AMORIM GONÇALVES	UNIDADE: METRO
COORDENADOR GERAL: ROGERIO GIGLIO	CREA-PE: 11470/D
AUTOR PROJETO: LAERTE JUNIOR BAPTISTA	CREA: 7616/D-ES
CO-AUTOR PROJETO:	CREA:
RESPONSÁVEL TÉCNICO:	CREA:
ARQUIVO: JAG03-P04-DR-E-RO-01.dwg	DESENHO: ANTÔNIO

REFERÊNCIA: EEEFM PEDRO PAULO GROBÉRIO DRENAGEM PLUVIAL ESCADAS HIDRAULICAS - PLANTAS E CORTES	FORMAÇÃO: A1	OSERVAÇÕES:	DATA: MARÇO/2026	VISTO:	REVISÃO: 02 02
--	-----------------	-------------	---------------------	--------	----------------------

Documento original assinado eletronicamente, conforme MP 2200-2/2001, art. 10, § 2º, por:

WILSON RODRIGUES GONÇALVES
COORDENADOR SETORIAL DE DIAGNÓSTICO - MAIA MELO
ENGENHARIA
GERFE - SEDU - GOVES
assinado em 12/03/2026 14:18:10 -03:00

ROGERIO GIGLIO
ENGENHEIRO COORDENADOR GERAL - MAIA MELO ENGENHARIA
GERFE - SEDU - GOVES
assinado em 12/03/2026 14:32:59 -03:00

MARCELO AMORIM GONCALVES
GERENTE QCE-03
GERFE - SEDU - GOVES
assinado em 12/03/2026 14:09:49 -03:00

VINICIUS JOSE SIMOES
SUBSECRETARIO ESTADO
SESE - SEDU - GOVES
assinado em 12/03/2026 16:01:18 -03:00

LAERTE JUNIOR BAPTISTA
CIDADÃO
assinado em 12/03/2026 15:01:27 -03:00



INFORMAÇÕES DO DOCUMENTO

Documento capturado em 12/03/2026 16:01:18 (HORÁRIO DE BRASÍLIA - UTC-3)
por KIARA CHAGAS (ENGENHEIRO CIVIL JUNIOR - MAIA MELO ENGENHARIA - GERFE - SEDU - GOVES)
Valor Legal: ORIGINAL | Natureza: DOCUMENTO NATO-DIGITAL

A disponibilidade do documento pode ser conferida pelo link: <https://e-docs.es.gov.br/d/2026-SG7CDB>

