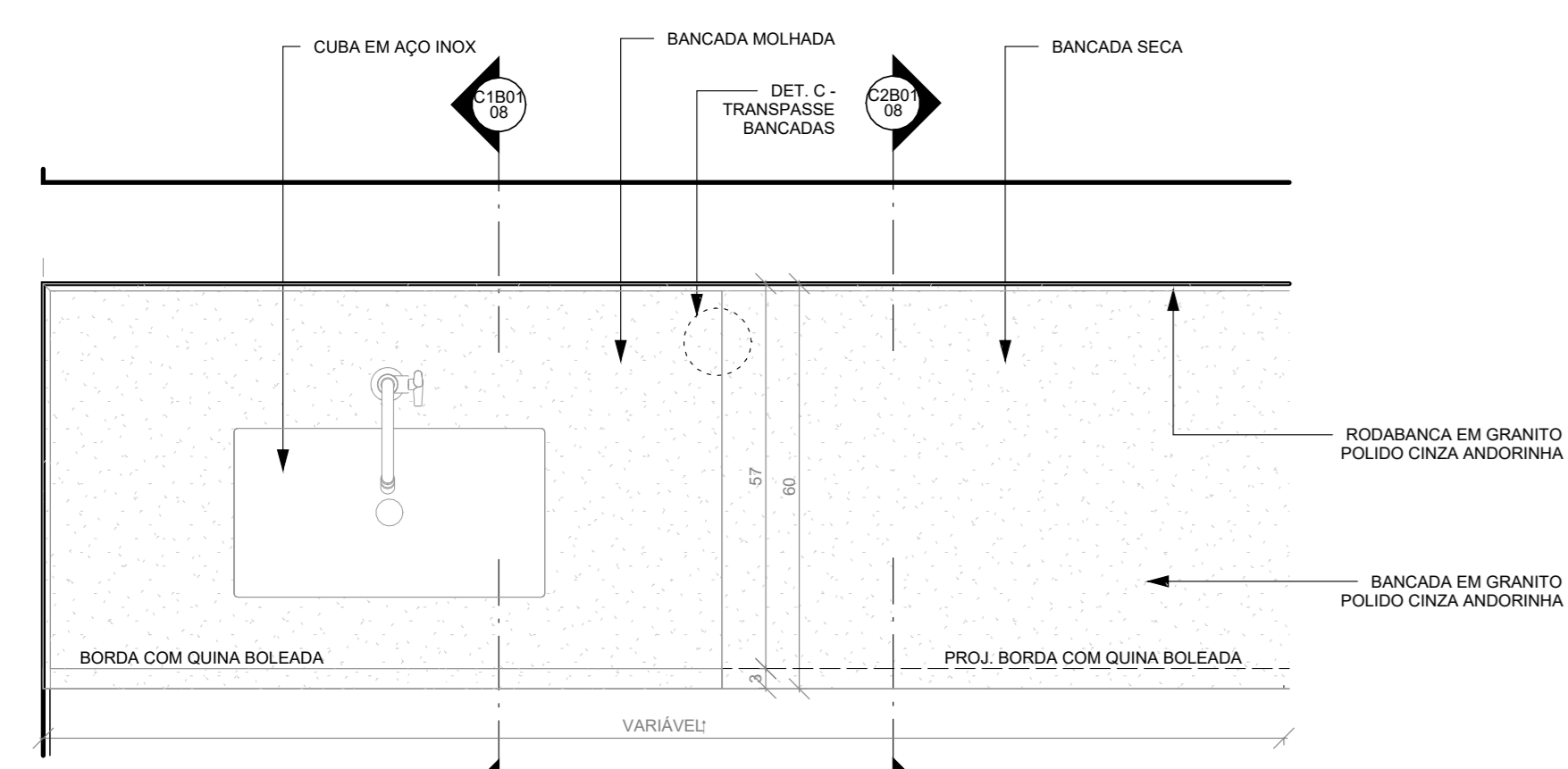
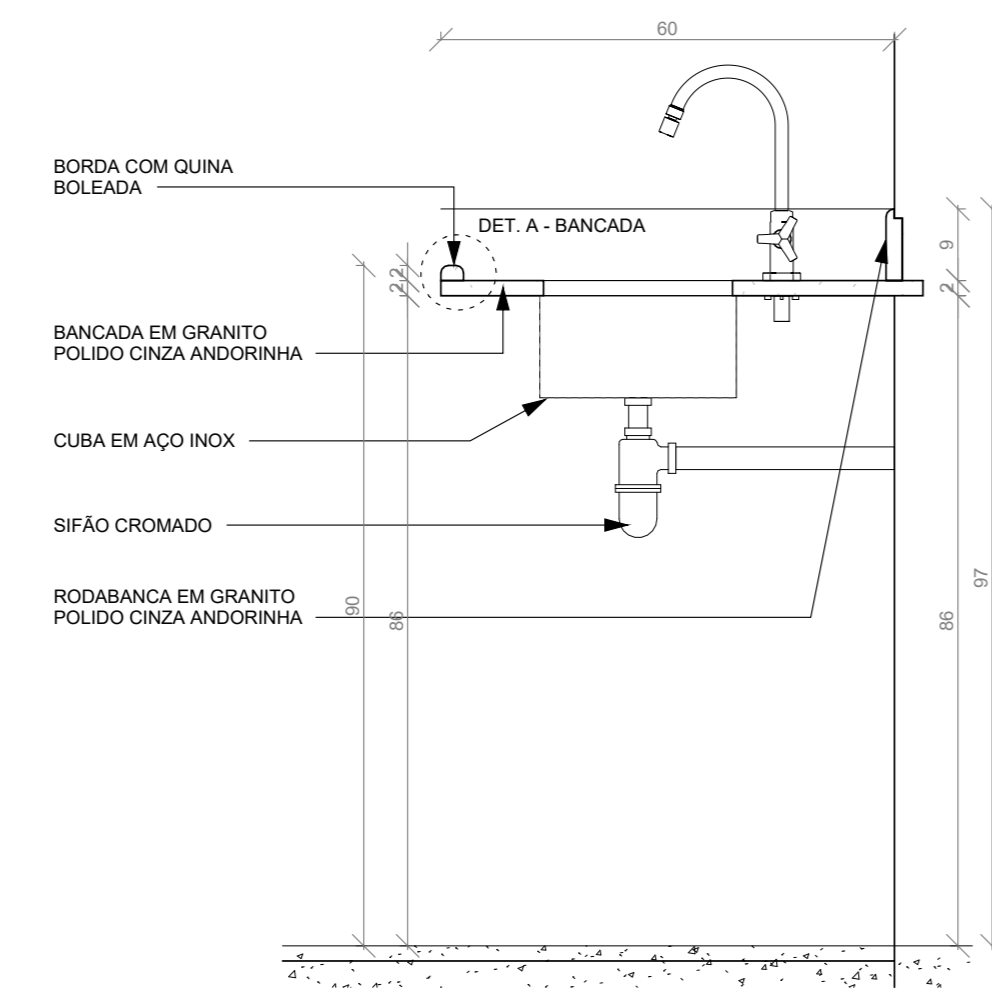


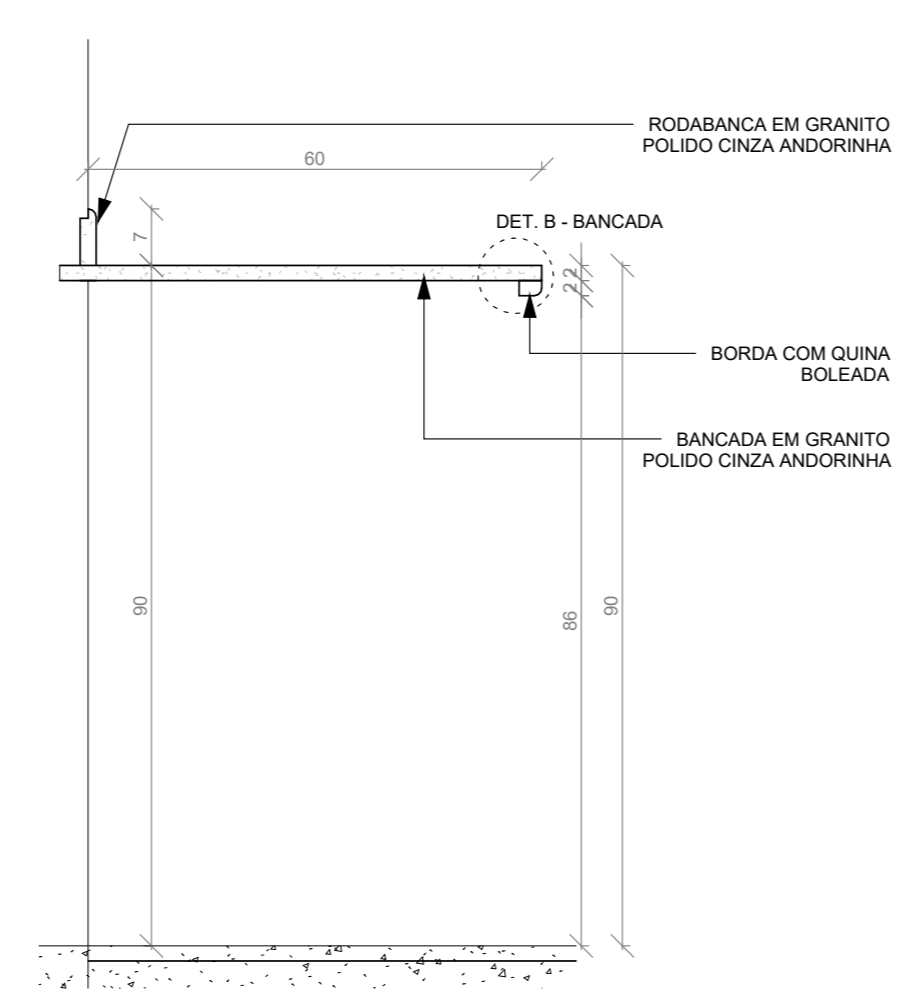
B01 - DETALHE BANCADA PARA COPA



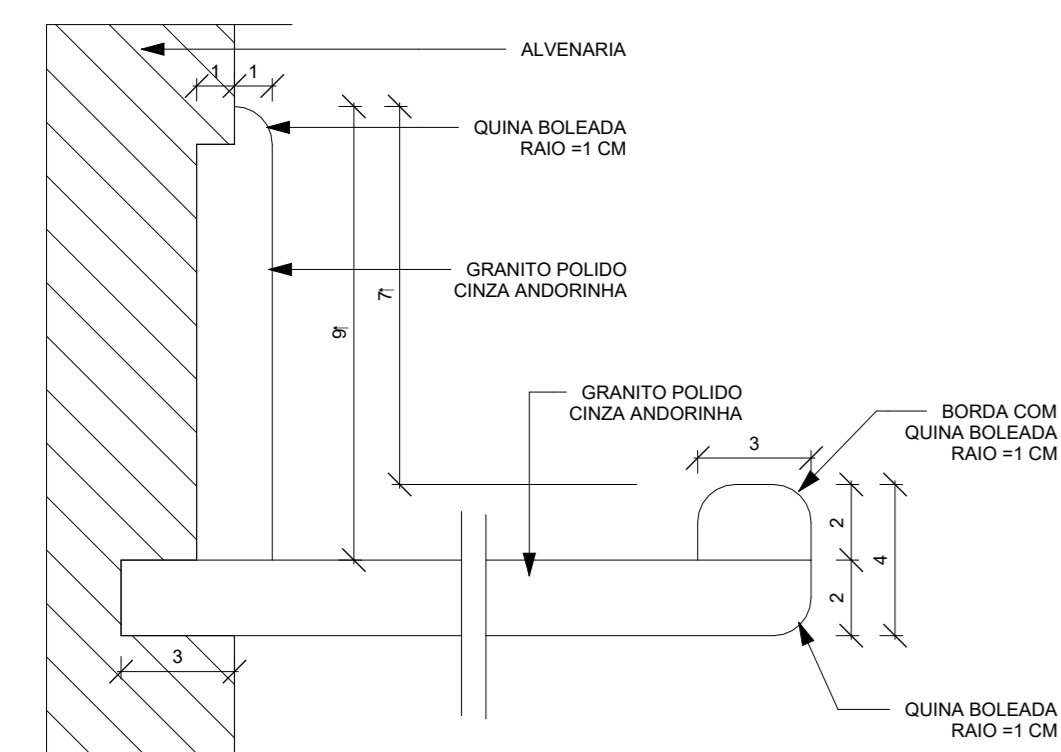
DET. BANCADA B01 - PLANTA
ESCALA: 1:10



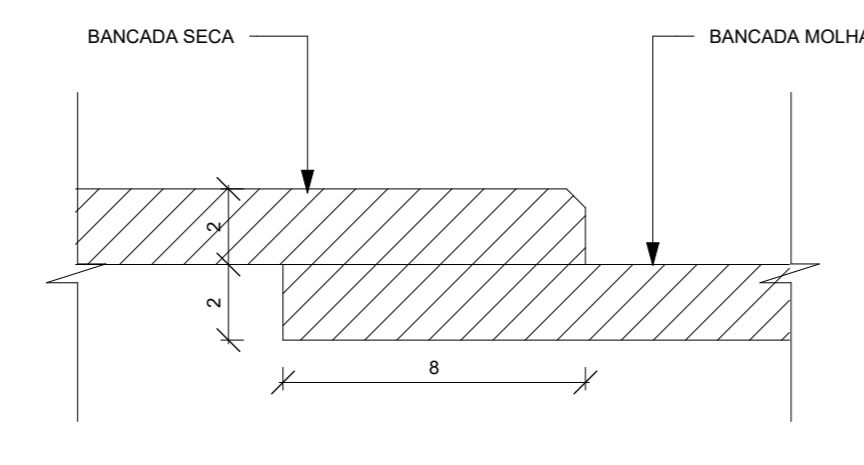
C1-B01 - CORTE BANCADA MOLHADA
ESCALA: 1:10



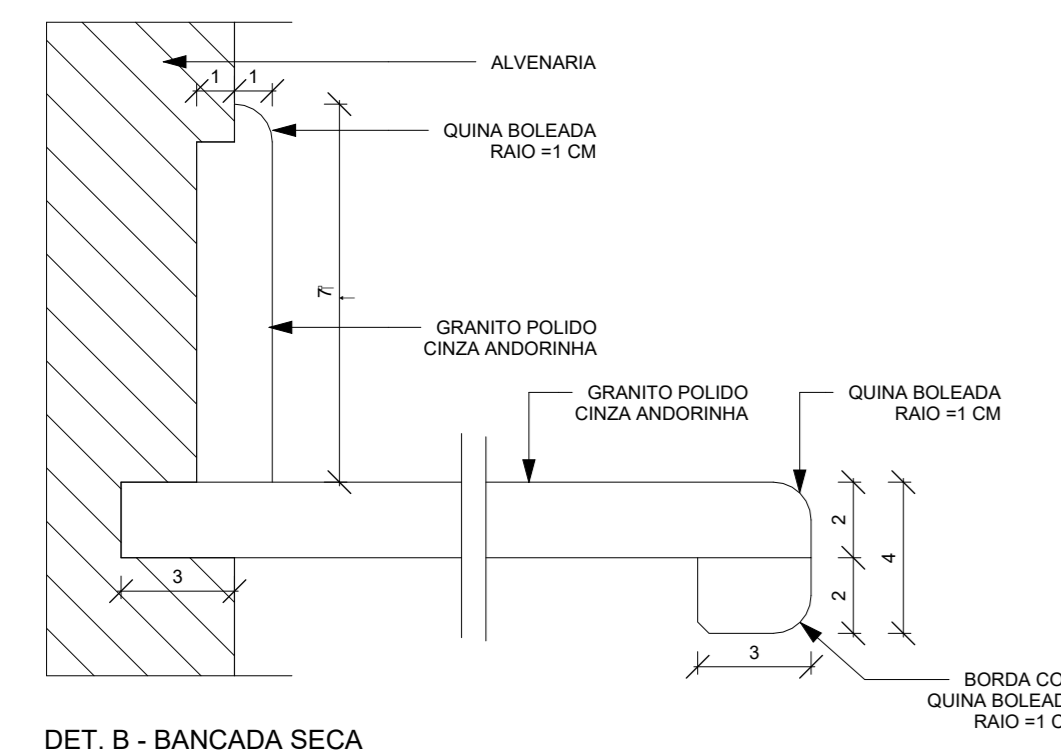
C2-B01 - CORTE BANCADA SECA
ESCALA: 1:10



DET. A - BANCADA MOLHADA
ESCALA 1:2



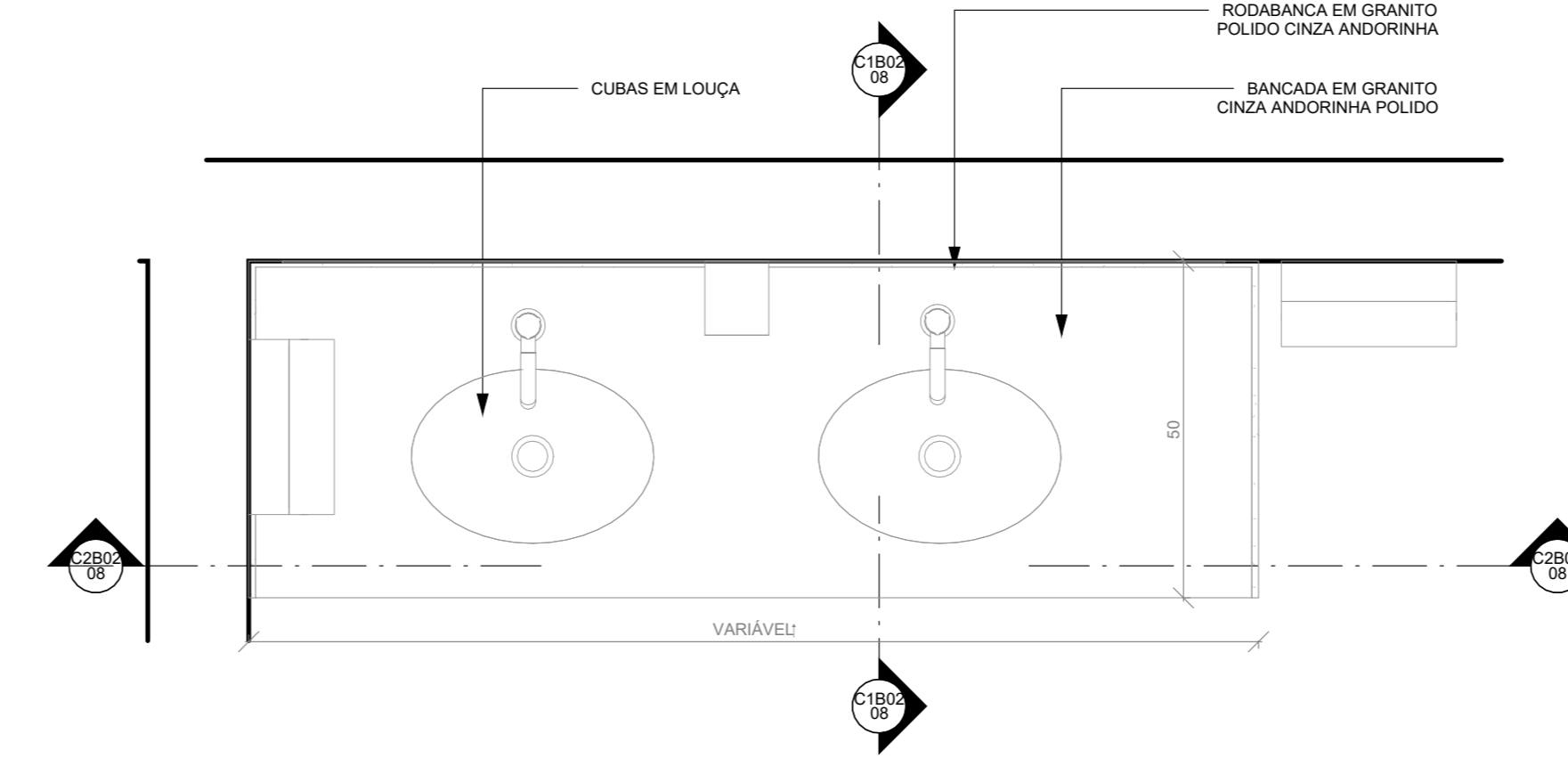
DET. C - TRANSPASSE DAS BANCADAS - ÁREA SECA / MOLHADA
ESCALA 1:2



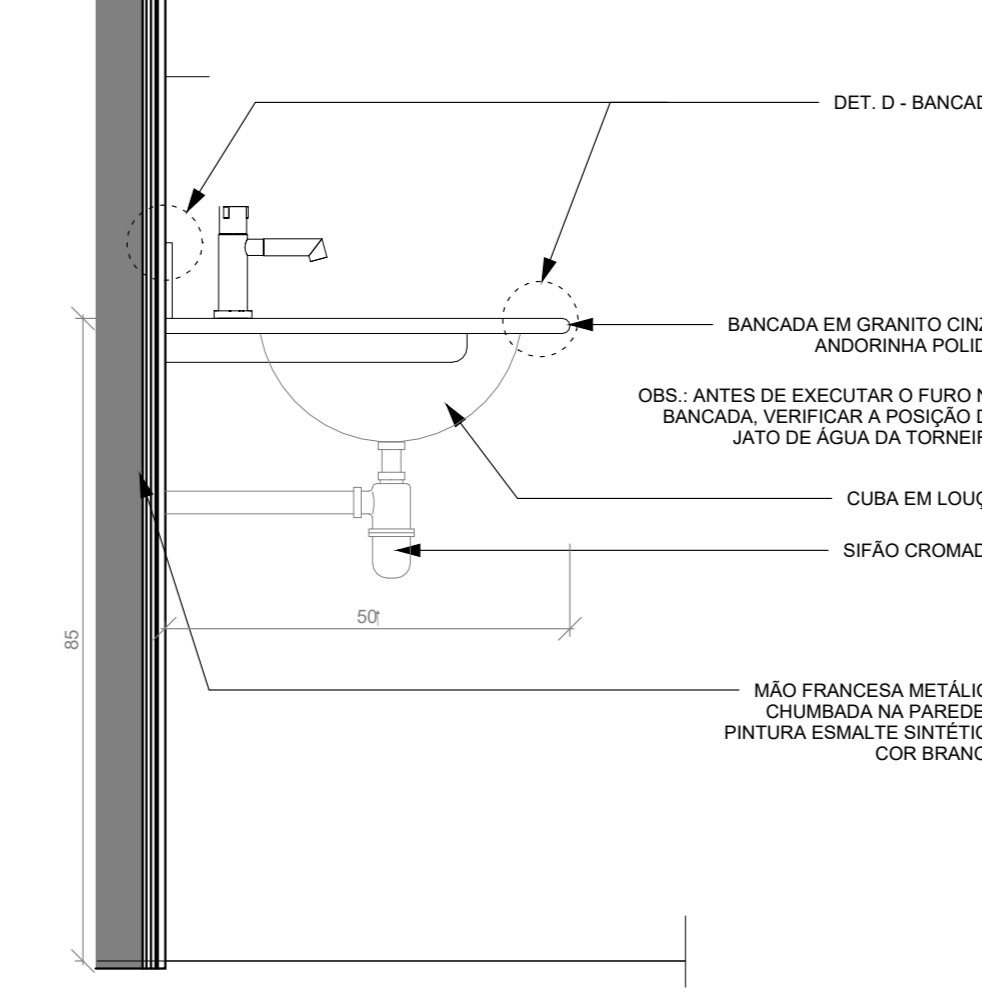
DET. B - BANCADA SECA
OBS: - A CADA 1,2m DE BANCADA É NECESSÁRIO O APOIO DE CANTONEIRAS METÁLICAS.

DET. A/B - BANCADAS EM GRANITO - ÁREAS SECAS / MOLHADAS
ESCALA 1:2

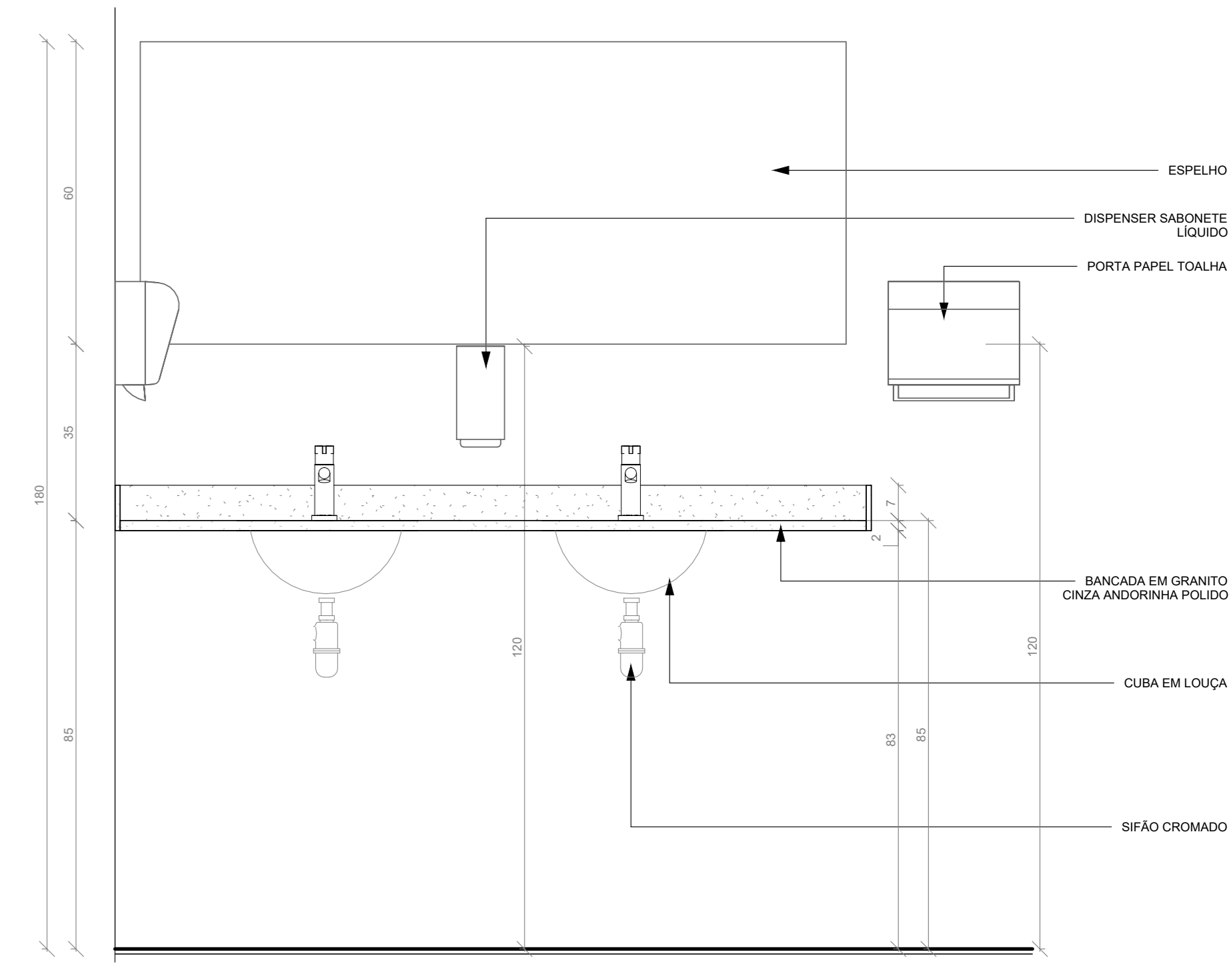
B02 - DETALHE BANCADA PARA LAVATÓRIO DOS SANITÁRIOS



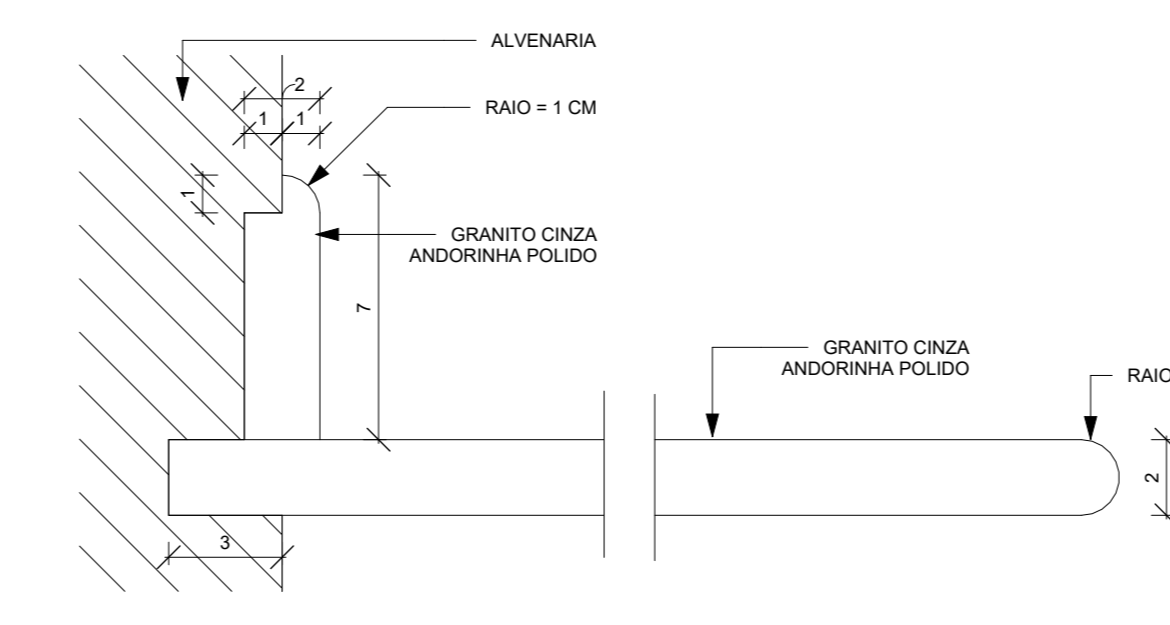
DET. BANCADA B02 - PLANTA
ESCALA: 1:10



C1-B02 - CORTE BANCADA LAVATÓRIO
ESCALA: 1:10

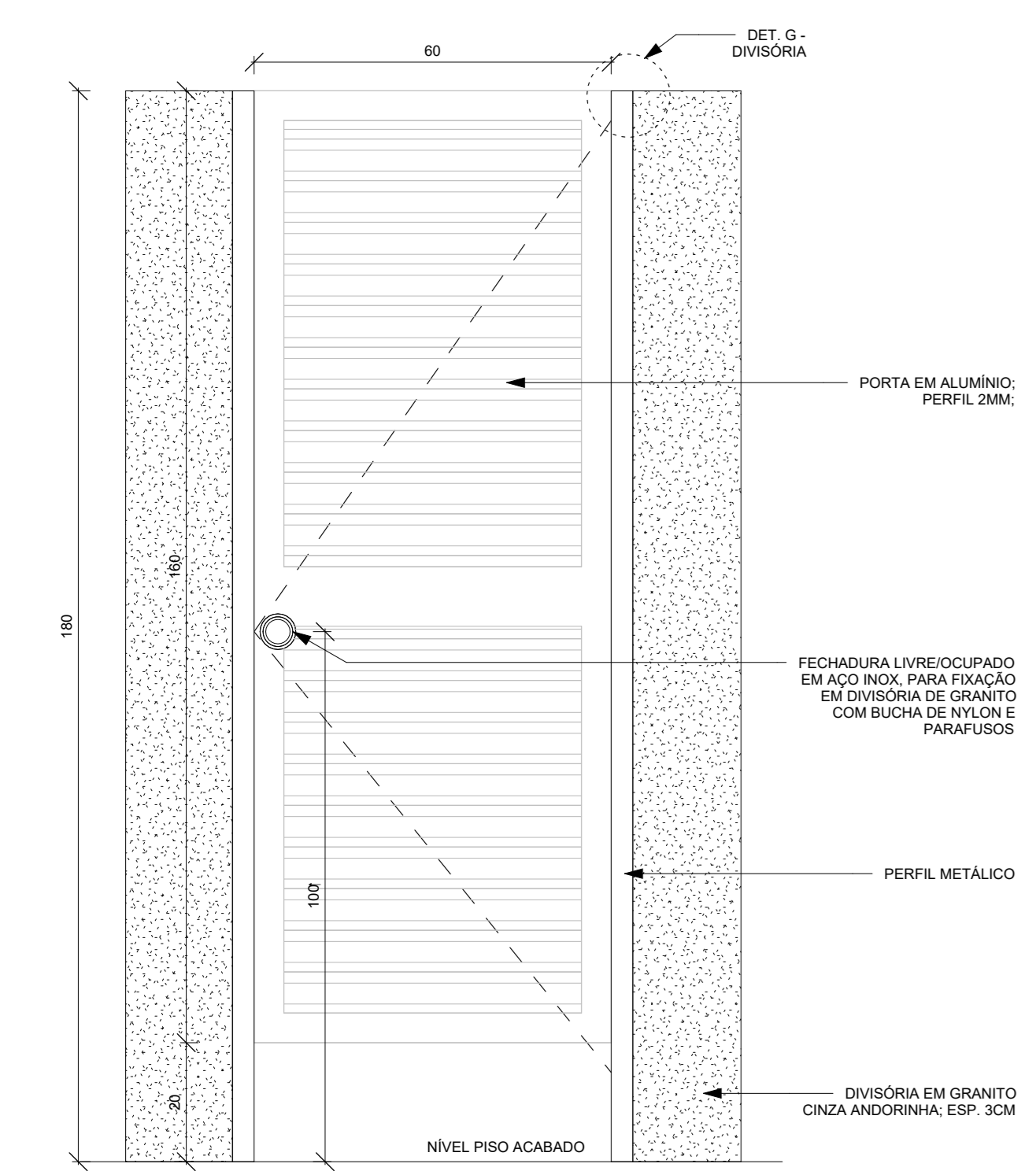


C2-B02 - CORTE BANCADA LAVATÓRIO
ESCALA: 1:10

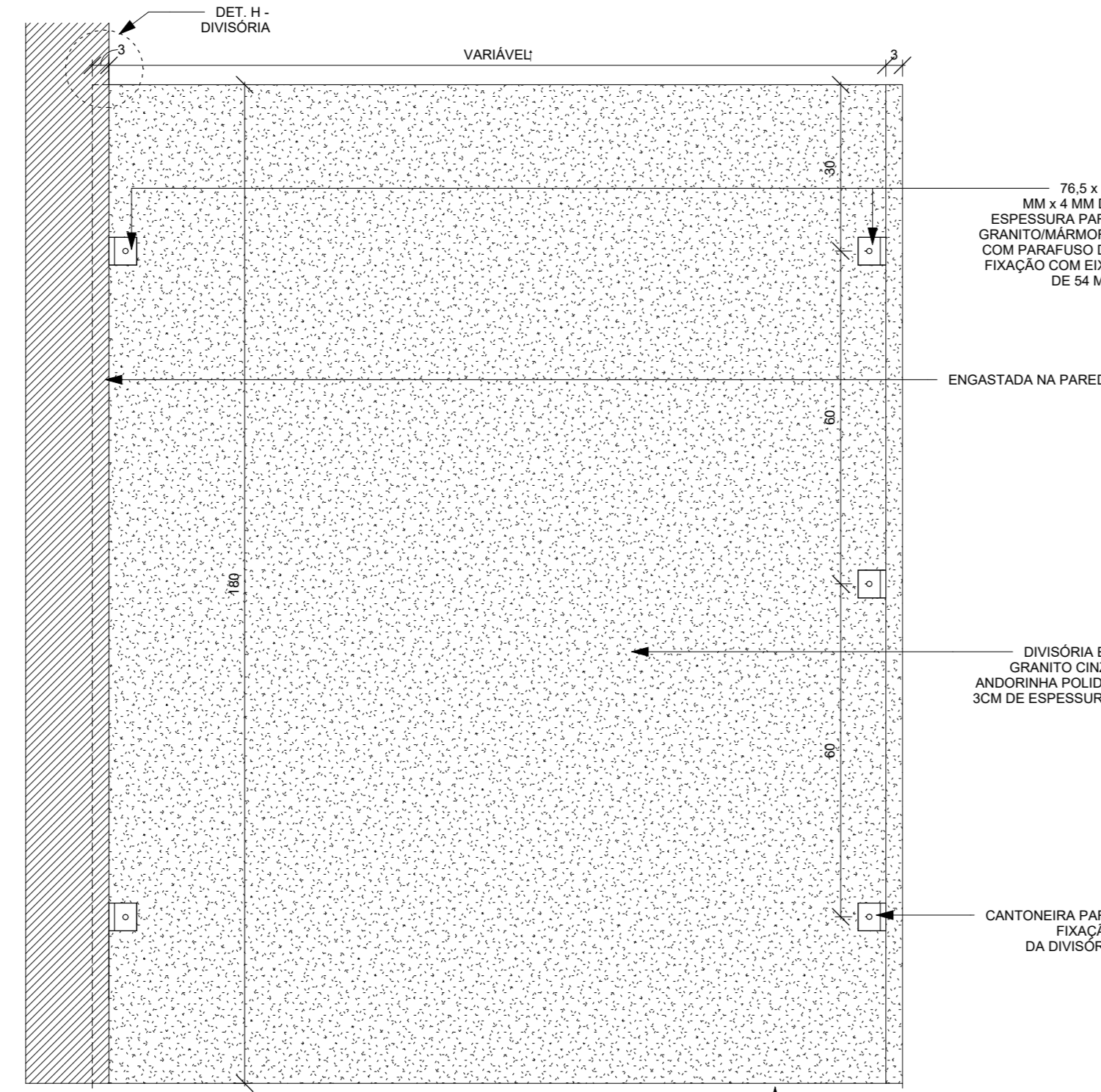


DET. D - BANCADA DOS SANITÁRIOS
ESCALA 1:2

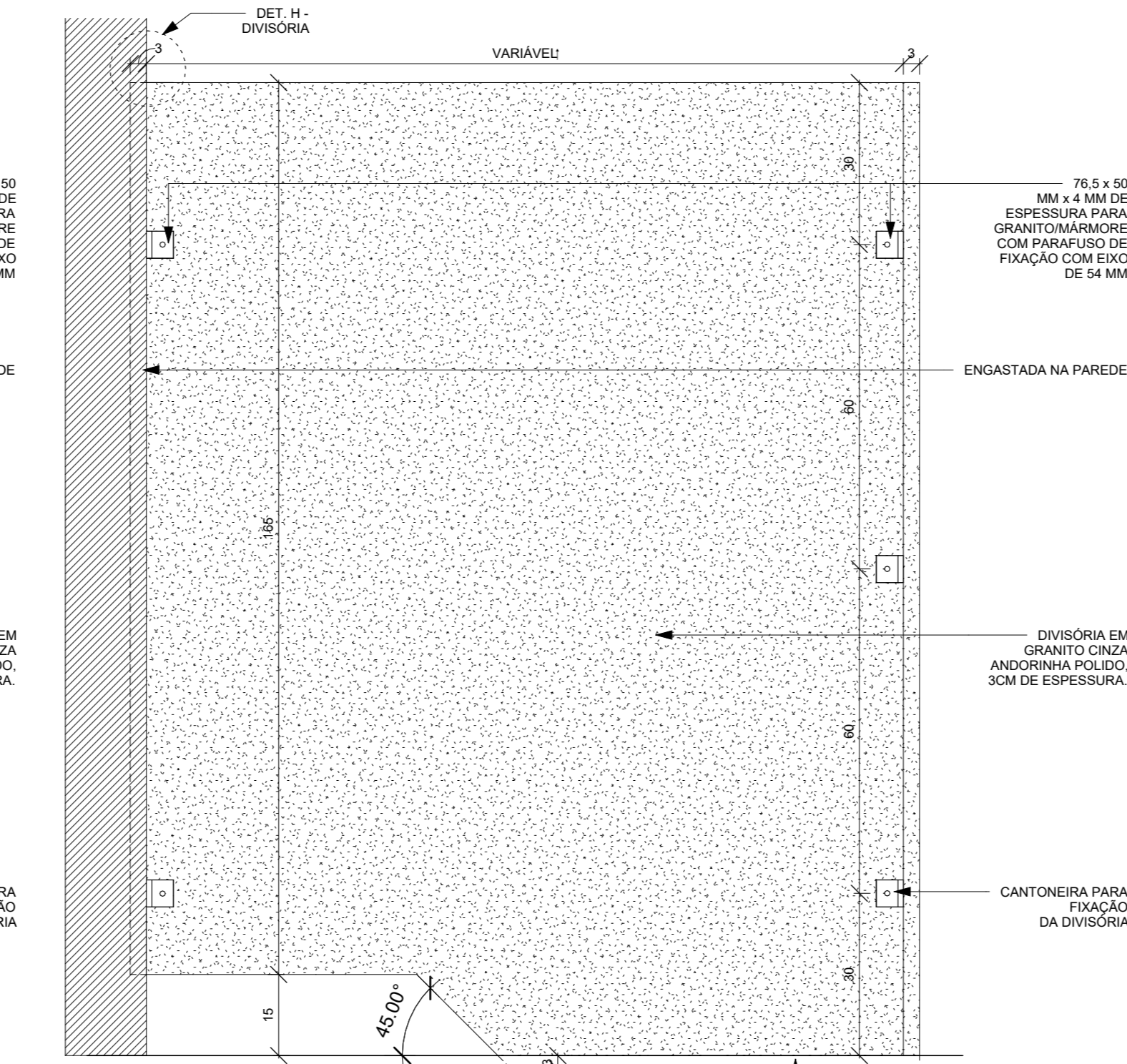
DETALHAMENTO DIVISÓRIAS BANHEIRO
ESCALA 1:10



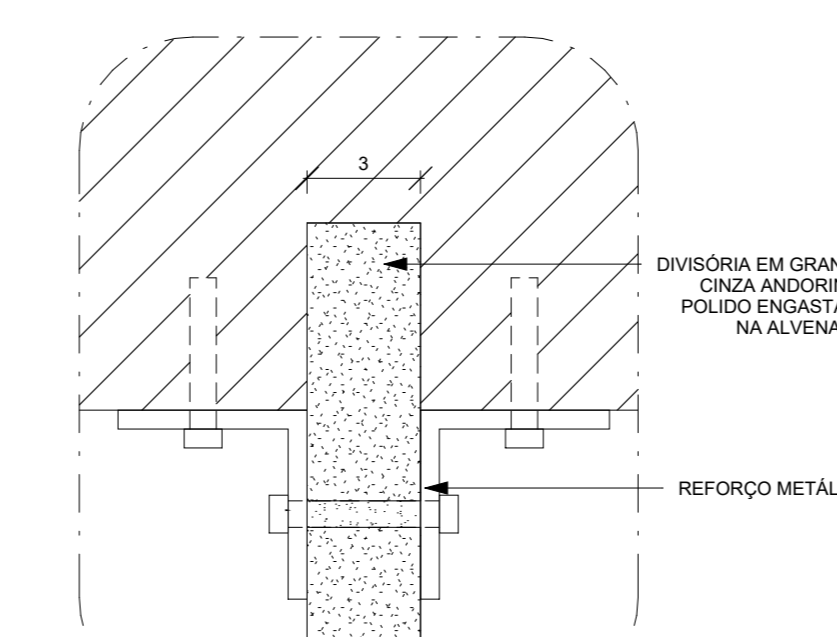
DET. VISTA FRONTAL DIVISÓRIA BOX SANITÁRIO / CHUVEIRO



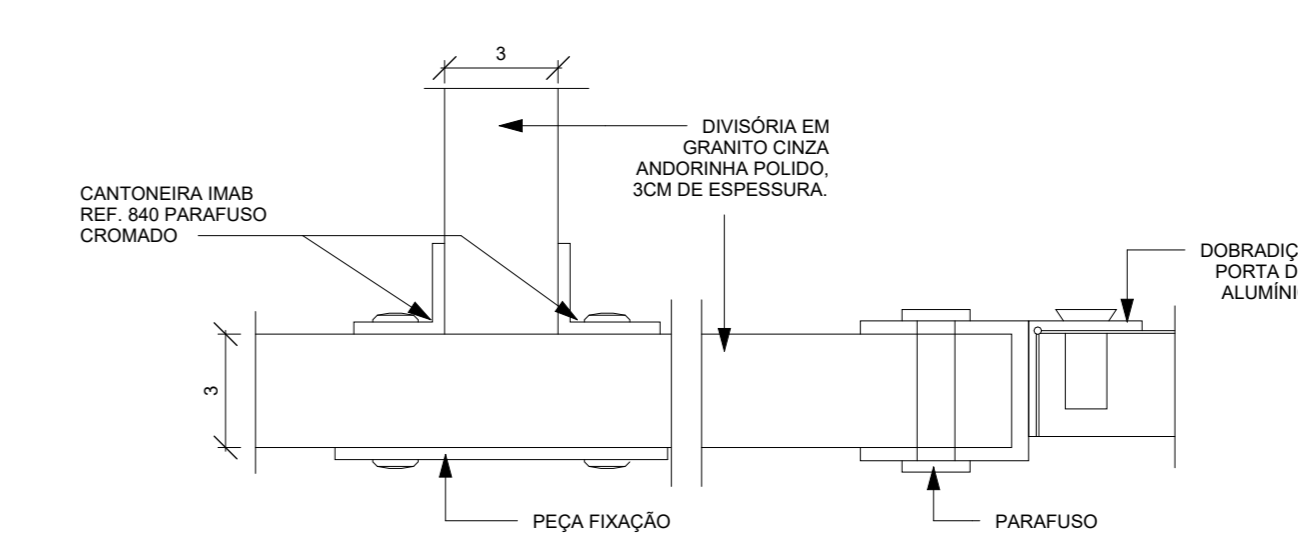
DET. DIV.02 - VISTA LATERAL DIVISÓRIA BOX CHUVEIRO



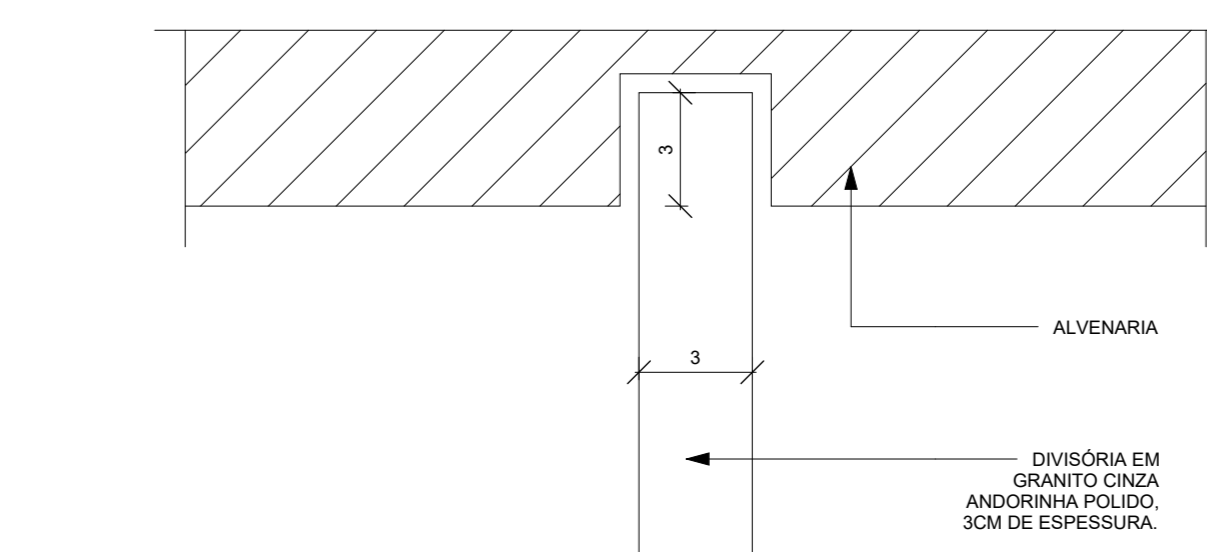
DET. DIV.01 - VISTA LATERAL DIVISÓRIA BOX SANITÁRIO



DET. I - FIXAÇÃO DA DIVISÓRIA
ESCALA 1:2



DET. G - VISTA EM PLANTA - FIXAÇÃO ENTRE DIVISÓRIAS
ESCALA 1:2



DET. H - VISTA EM PLANTA - FIXAÇÃO DIVISÓRIA EM ALVENARIA
ESCALA 1:2

- NOTAS:
- COTA DE NÍVEL DA RUA CONSIDERADA +0,00 M, EQUIVALENTE A COTA +1,50 M DO LEVANTAMENTO TOPOGRÁFICO
 - COTAS DO PROJETO EM CENTÍMETROS, A NÃO SER QUE SEJA ESPECIFICADA UNIDADE DIFERENTE

DI	29/02/20	REVISÃO 01	CM	-	JK
02	29/02/20	REVISÃO 02	CM	-	JK
03	29/02/20	REVISÃO 03	CE	-	JK
04	29/02/20	REVISÃO 04	CE	-	JK
05	29/02/20	REVISÃO 05	CE	-	JK
06	29/02/20	REVISÃO 06	CE	-	JK

ESTE DESENHO NÃO PODE SER USADO, COPIADO OU REPRODUZIDO SEM O CONSENTIMENTO DO AUTOR DO PROJETO.

REVISÃO

GOVERNO DO ESTADO DO ESPÍRITO SANTO

GOVERNO DO ESTADO DO ESPÍRITO SANTO

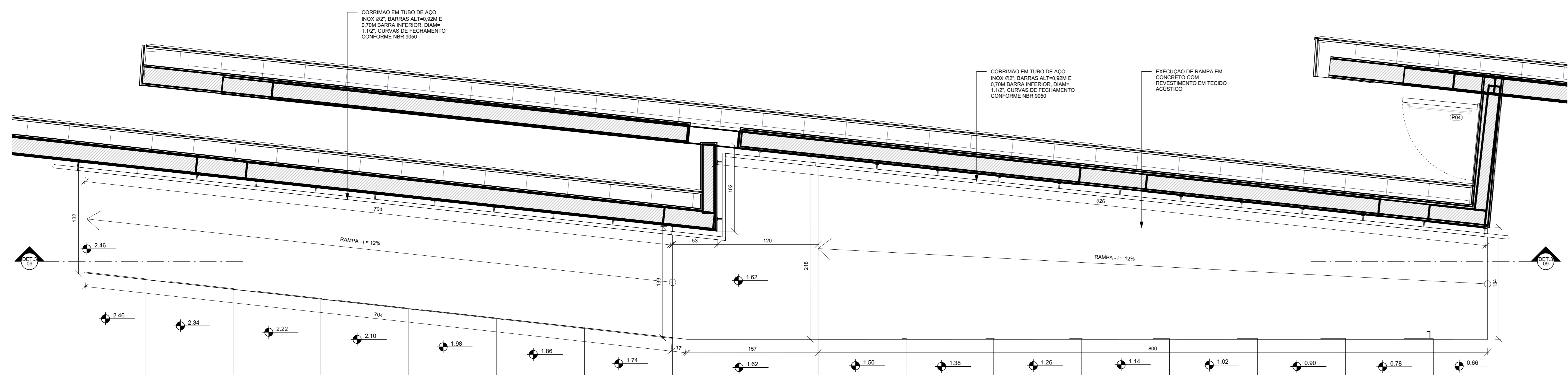
GERÊNCIA DE REDE FÍSICA ESCOLAR

SEDU

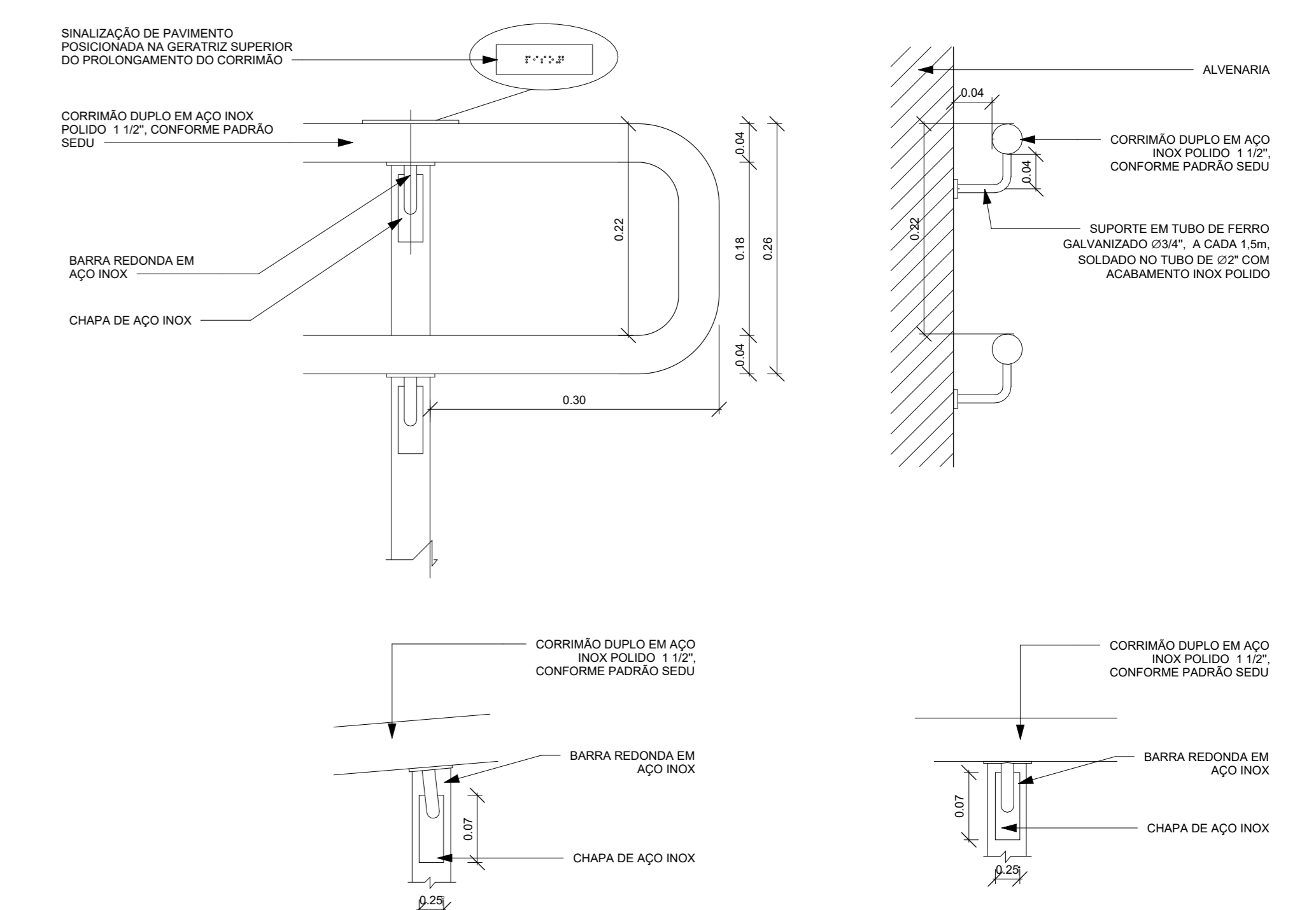
CONSULTORIA ENGENHARIA GERENCIAMENTO

TÍTULO:	RECONSTRUÇÃO DA EEEFM DESEMBARGADOR CARLOS XAVIER PAES BARRETO		
ENDEREÇO:	AVENIDA LEITÃO DA SILVA, nº 500 - SANTA LÚCIA - VITÓRIA - ES		
ETAPA:	PROJETO EXECUTIVO	PROJETO:	PROJETO DE ARQUITETURA
SUBSECRETÁRIO ESTADUAL:	Wilson José Simões	ESCALA:	INDICADA
GERENTE DA DERRE:	Marcos Antonio Gonçalves	UNIDADE:	
COORDENADOR GERAL:	Engenheiro Civil Juliana C. Knepper - CREA/PE - 548020	CREA:	548020
AUTOR DO PROJETO:	Arquiteta e Urbanista Georgette Góes - CAU/PE - A193295-3	CAU:	A193295-3
CO-AUTOR DO PROJETO:		CAU:	
RESPONSÁVEL TÉCNICO:		CAU:	
ARQUIVO:	08CSE0120_ARQ_AUD_DE_PE_008_R04	DESENHO:	
REFERÊNCIA:	DET. PEÇAS EM GRANITO	FOYHA:	

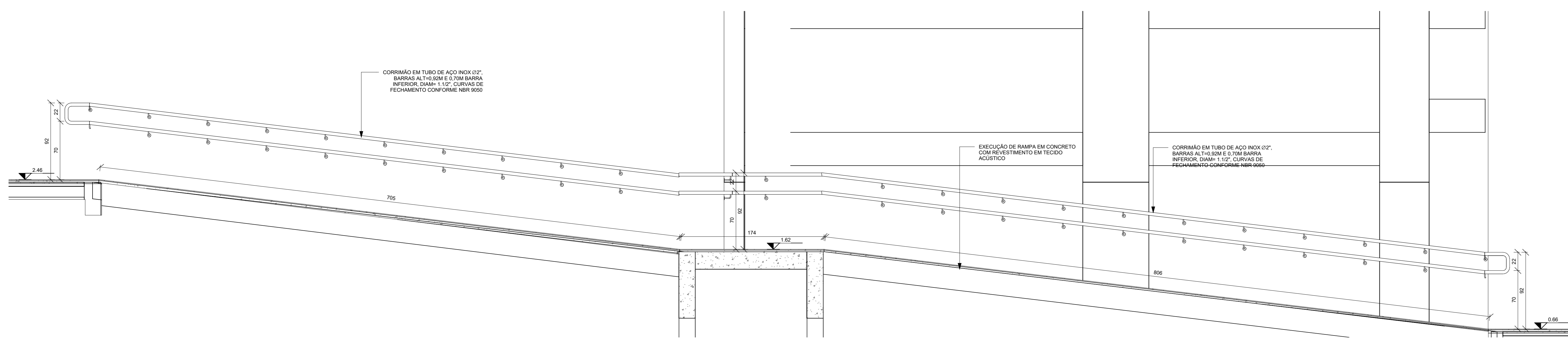
PROJETO AD	RFT 14445433	DATA ABRIL/2026	VISTO	REVISÃO R04
------------	--------------	-----------------	-------	-------------



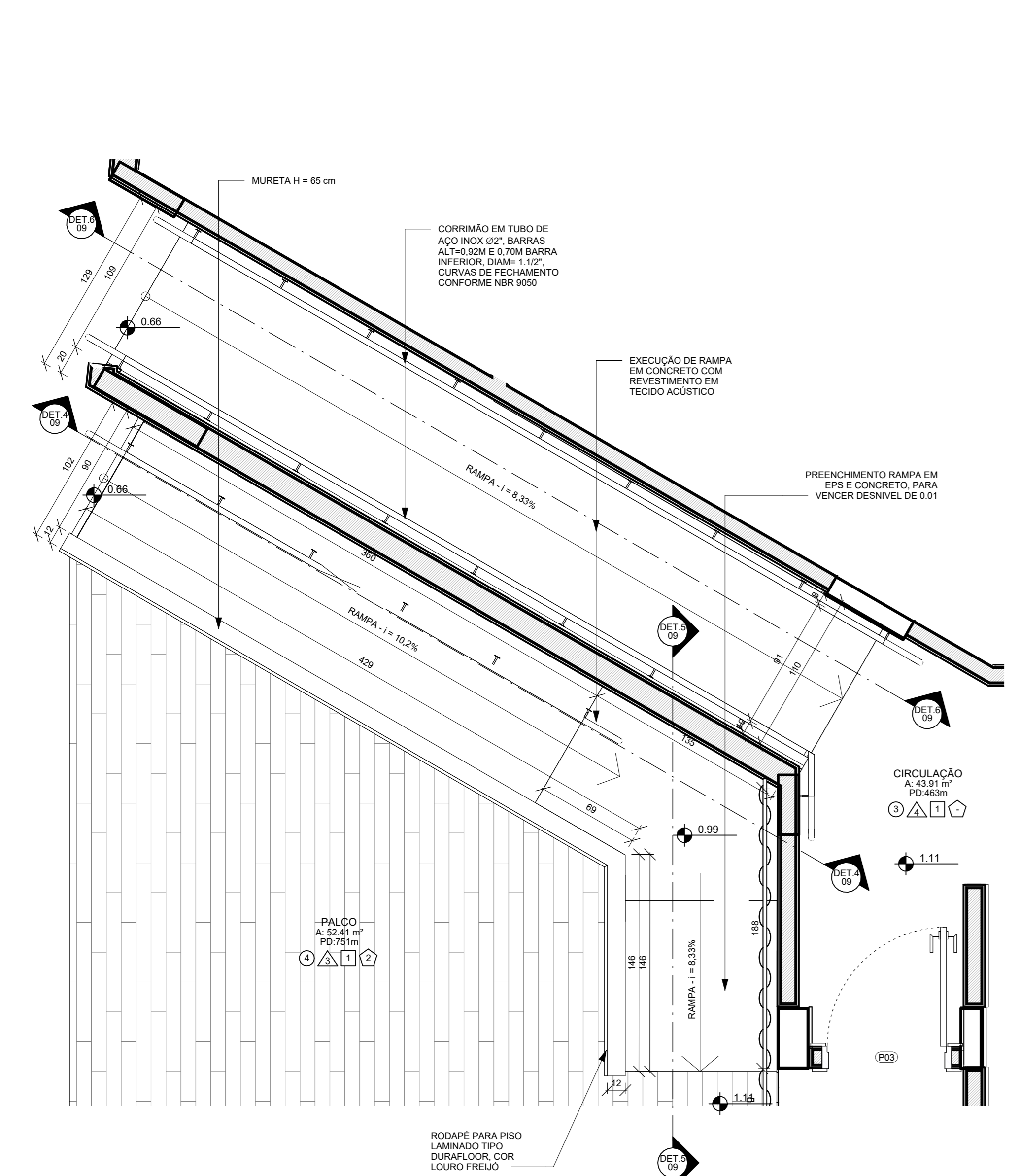
DET. R1 - RAMPA PLATÉIA
ESCALA 1 : 25



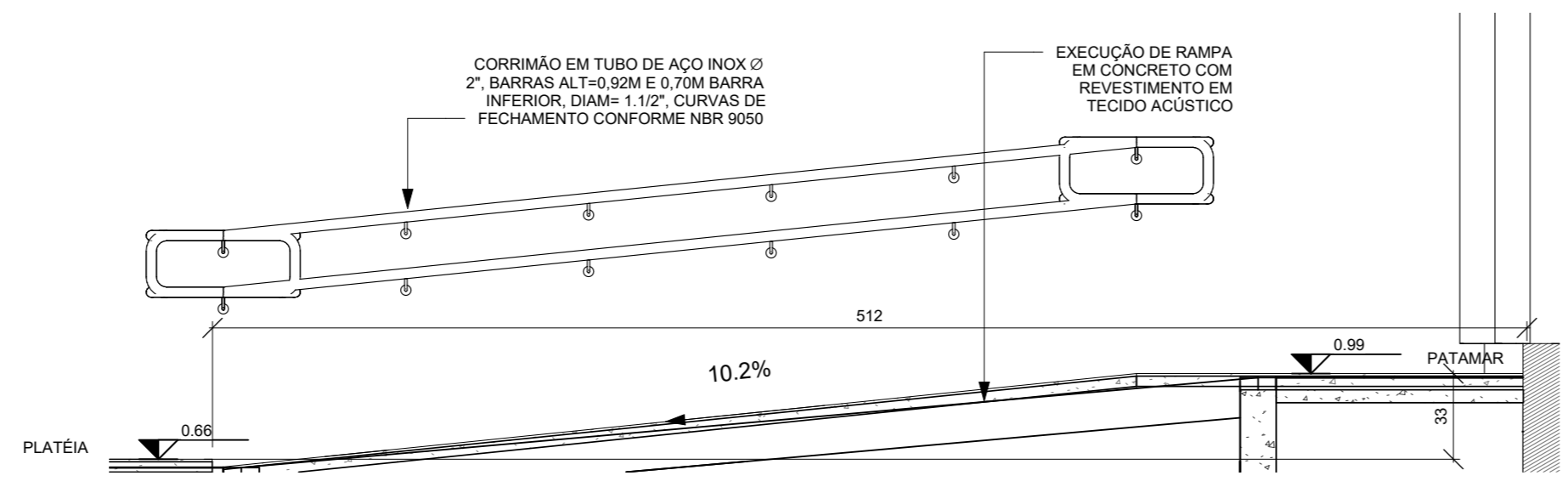
DETALHE CORRIMÃO
ESCALA 1 : 5



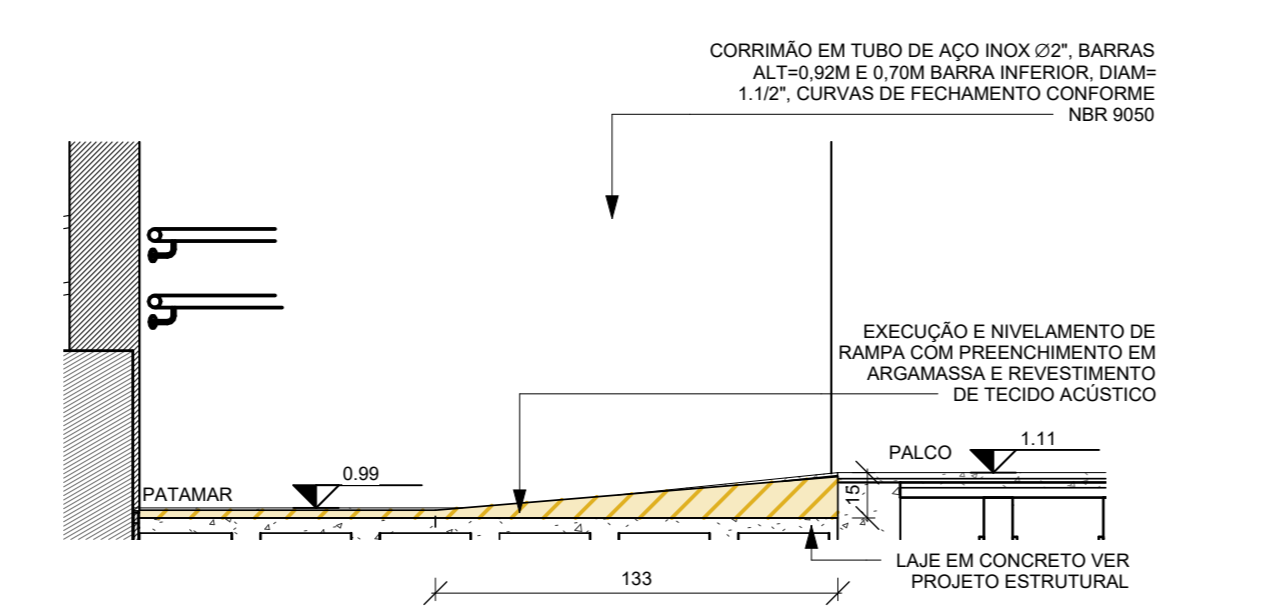
DET. R1.1- RAMPA PLATÉIA
ESCALA 1 : 25



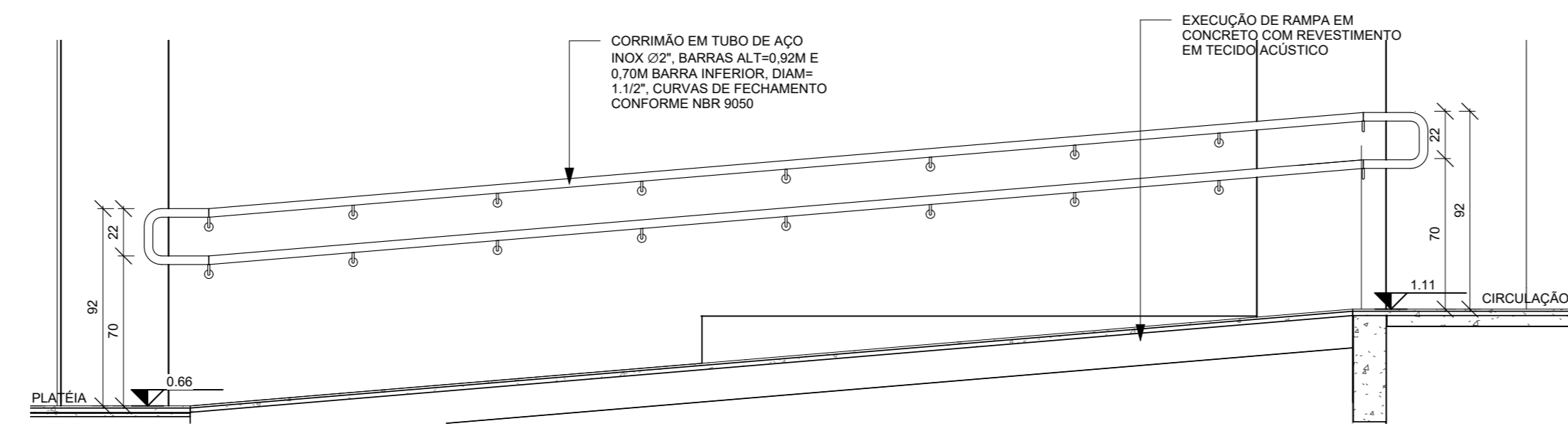
DET. R2 - RAMPA 01 E 02 PALCO
ESCALA 1 : 25



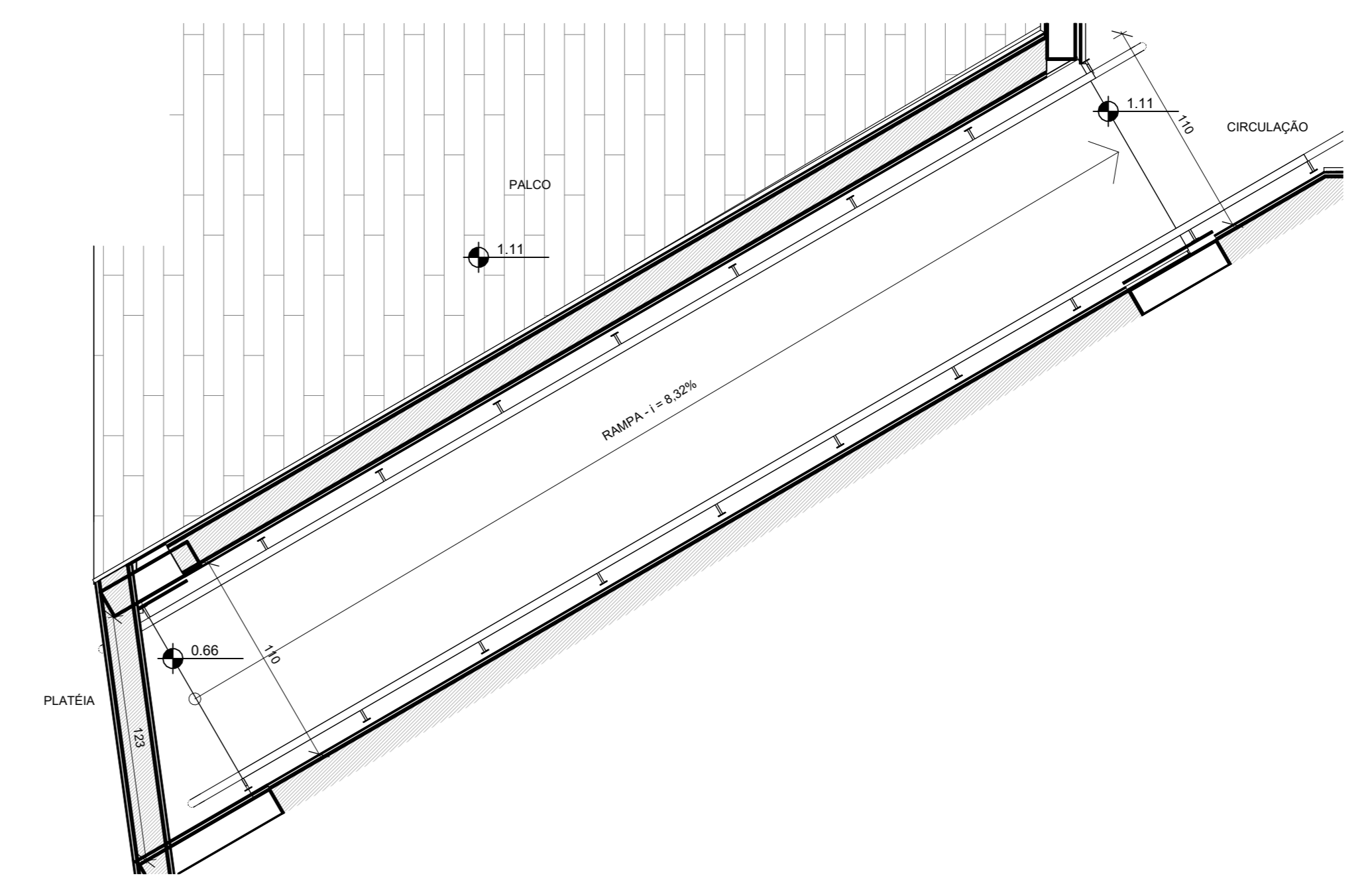
DET. R2.1 - RAMPA 01 PALCO
ESCALA 1 : 25



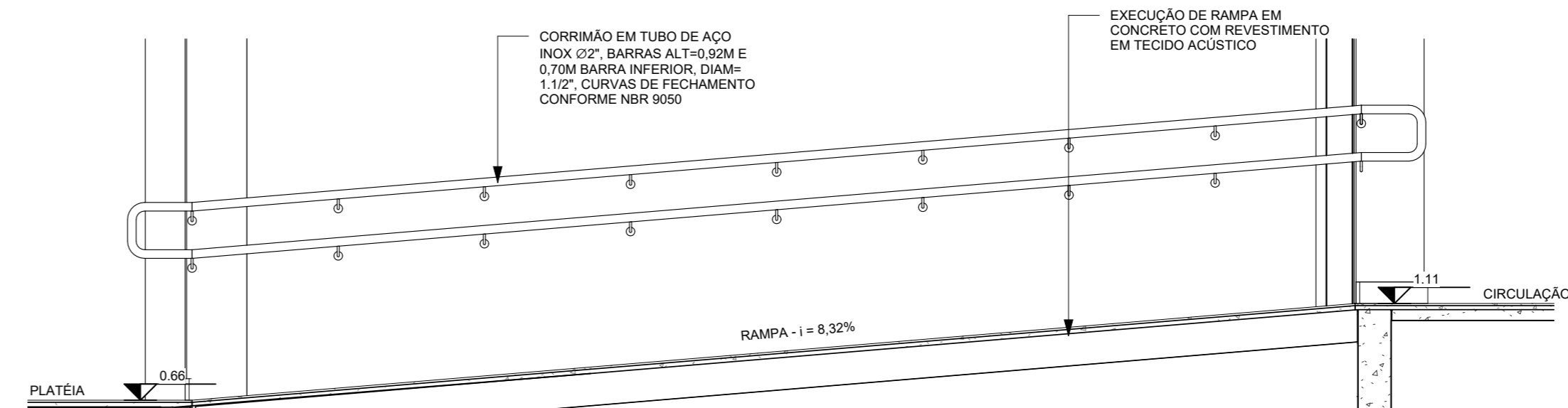
DET. R2.3 - RAMPA 01 PALCO
ESCALA 1 : 25



DET. R2.4 - RAMPA 02 PALCO
ESCALA 1 : 25



DET. R3 - RAMPA 03 PALCO
ESCALA 1 : 25



DET. R3.1 - RAMPA 04 PALCO
ESCALA 1 : 25

- NOTAS:
- COTA DE NÍVEL DA RUA CONSIDERADA +0,00 M, EQUIVALENTE À COTA +1,50 M DO LEVANTAMENTO TOPOGRÁFICO
 - COTAS DO PROJETO EM CENTÍMETROS, A NÃO SER QUE SEJA ESPECIFICADA UNIDADE DIFERENTE

REVISÃO	DATA	DESCRIÇÃO	DESENHADO	VERIF.	APROV.
01	29/06/2026	REVISÃO 01	DN	-	JK
02	29/06/2026	REVISÃO 02	DN	-	JK
03	29/06/2026	REVISÃO 03	CE	-	JK
04	29/06/2026	REVISÃO 04	CE	-	JK
05	29/06/2026	REVISÃO 05	CE	-	JK
06	29/06/2026	REVISÃO 06	CE	-	JK

ESTE DESENHO NÃO PODE SER USADO, COPIADO OU REPRODUZIDO SEM O CONSENTIMENTO DO PROJETISTA.

REVISÃO

GOVERNO DO ESTADO DO ESPÍRITO SANTO

GOVERNO DO ESTADO DO ESPÍRITO SANTO

GERÊNCIA DE REDE FÍSICA ESCOLAR

SEDU

stcp

CONSULTORIA ENGENHARIA GERENCIAMENTO

TÍTULO: RECONSTRUÇÃO DA EEEFM DESEMBARGADOR CARLOS XAVIER PAES BARRETO

ENDEREÇO: AVENIDA LEITÃO DA SILVA, nº 500 - SANTA LÚCIA - VITÓRIA - ES

ETAPA: PROJETO EXECUTIVO

SUBSECRETARIO ESTADUAL: Walter José Santos

GERENTE DA OBRAS: Marcos Antonio Gonçalves

COORDENADOR GERAL: Engenheira Civil Juliana C. Kestner - CREA/PE - 548020

AUTOR DO PROJETO: Arquiteta e Urbanista Georgette Cavalcanti - CAU/PE - A193295-3

CD-AUTOR DO PROJETO: CAU

RESPONSÁVEL TÉCNICO: CAU

PROJETO: PROJETO DE ARQUITETURA

ESCALA: INDICADA

CREA: 548020

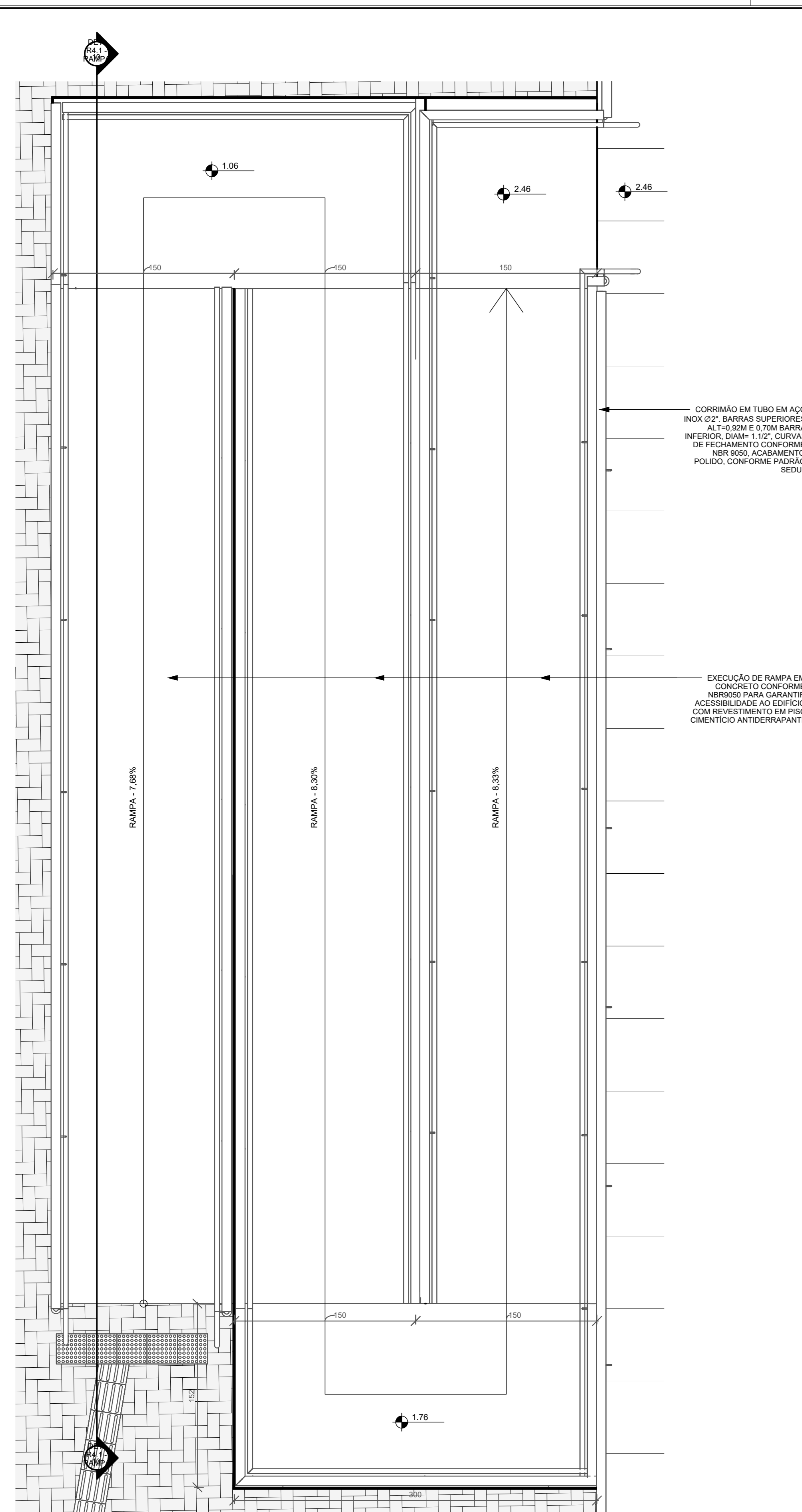
CAU: A193295-3

DESENHO: CÂMILA ZANICHINI

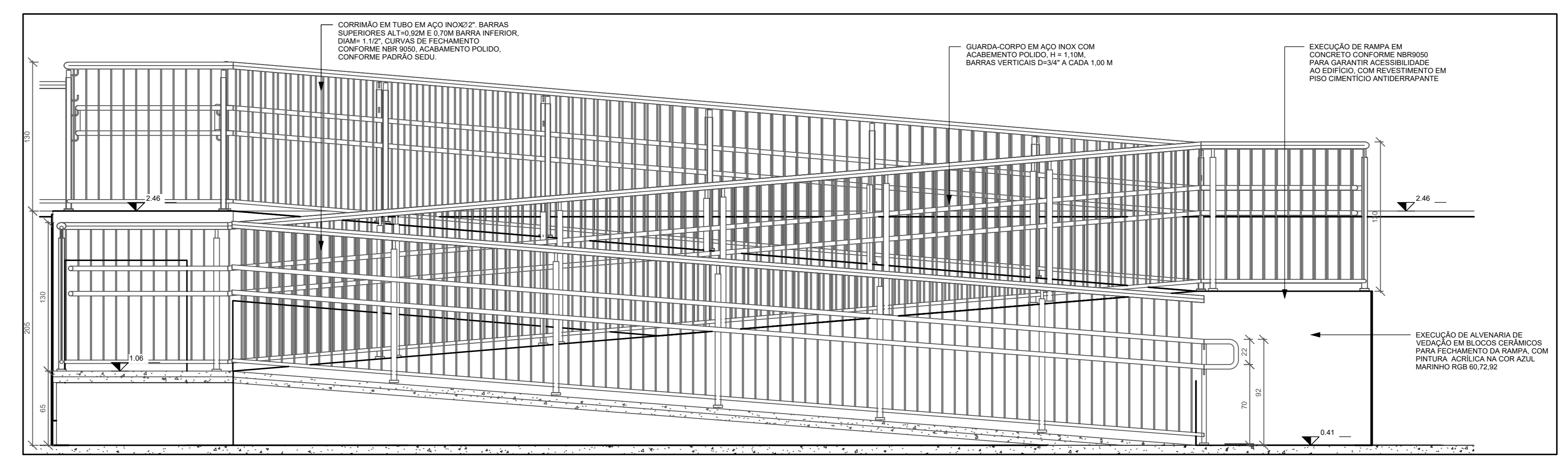
REFERÊNCIA: DET. RAMPAS AUDITÓRIO

FOLHA: **09**

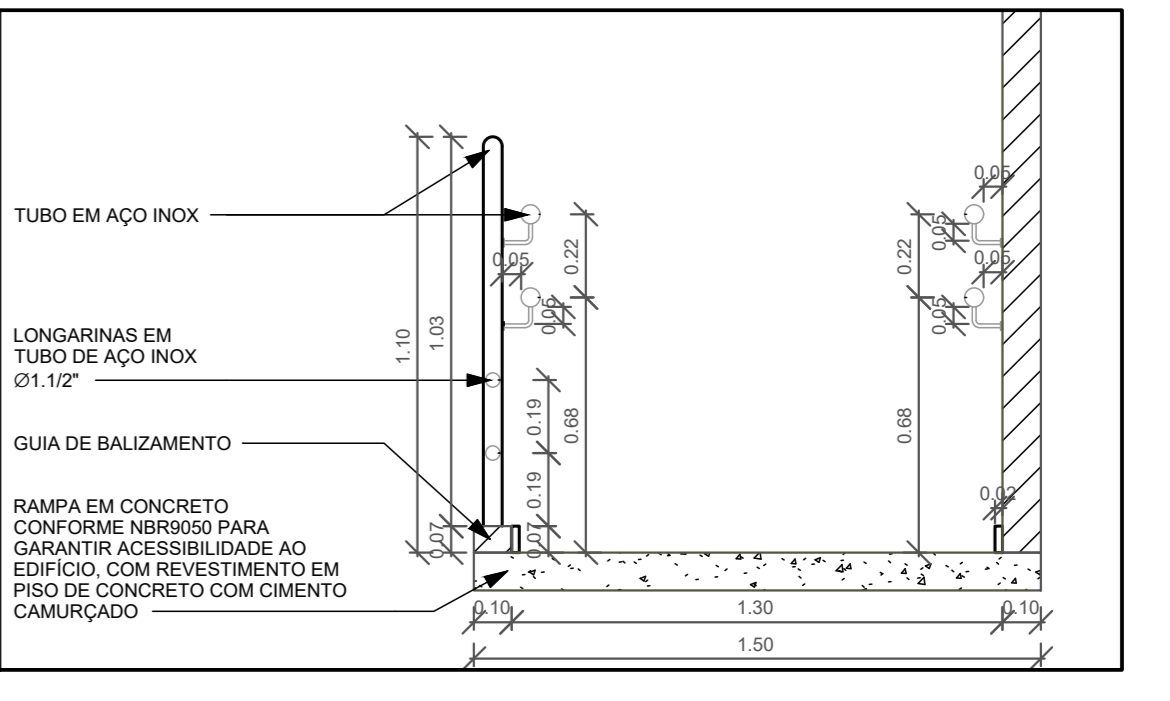
PROJETO	AD	RIT	14445433	DATA	ABRIL/2026	VISTO	REVISÃO	R04
---------	----	-----	----------	------	------------	-------	---------	-----



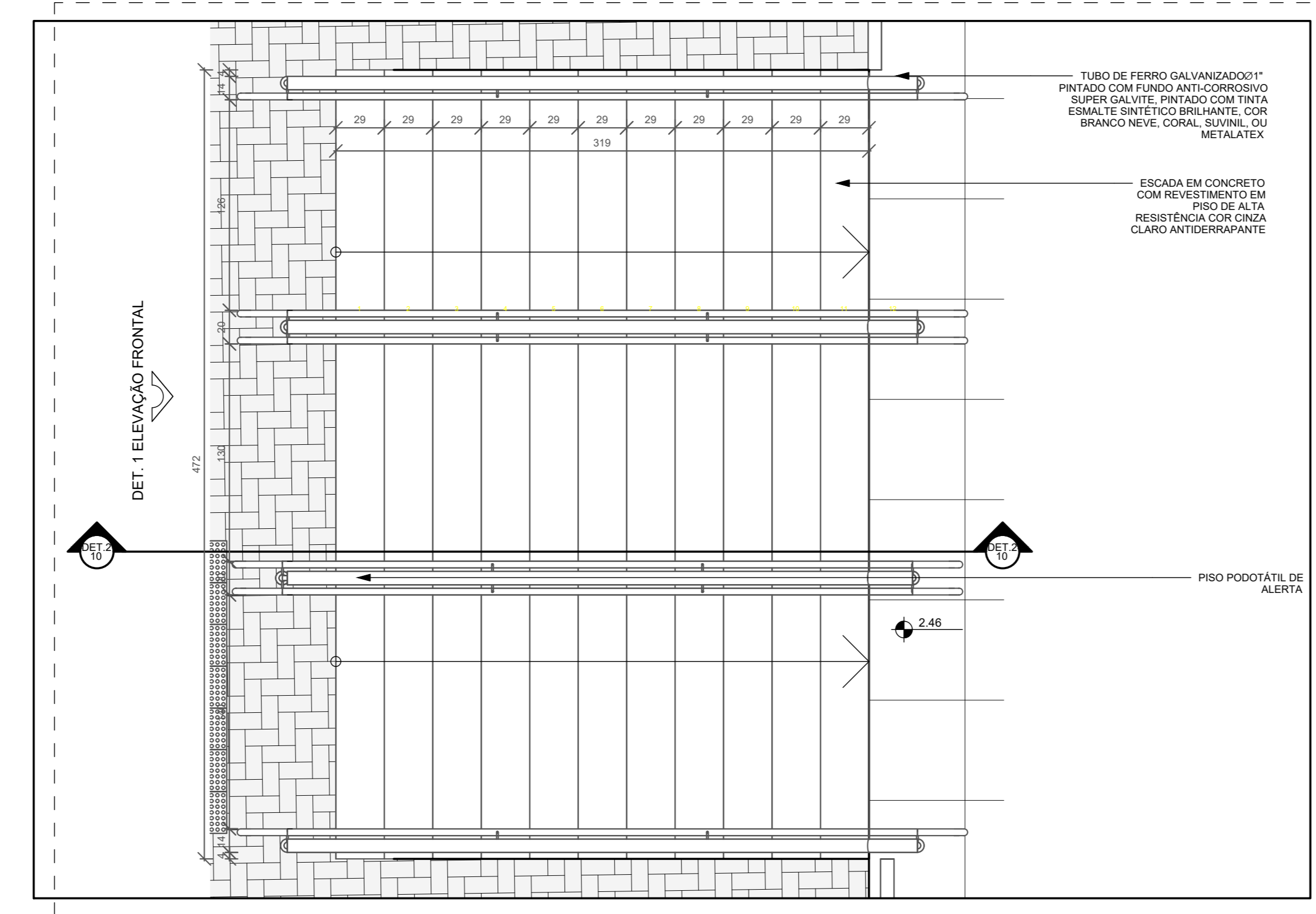
DETALHE R4 - RAMPA DE ACESSO EXTERNA
ESCALA 1 : 25



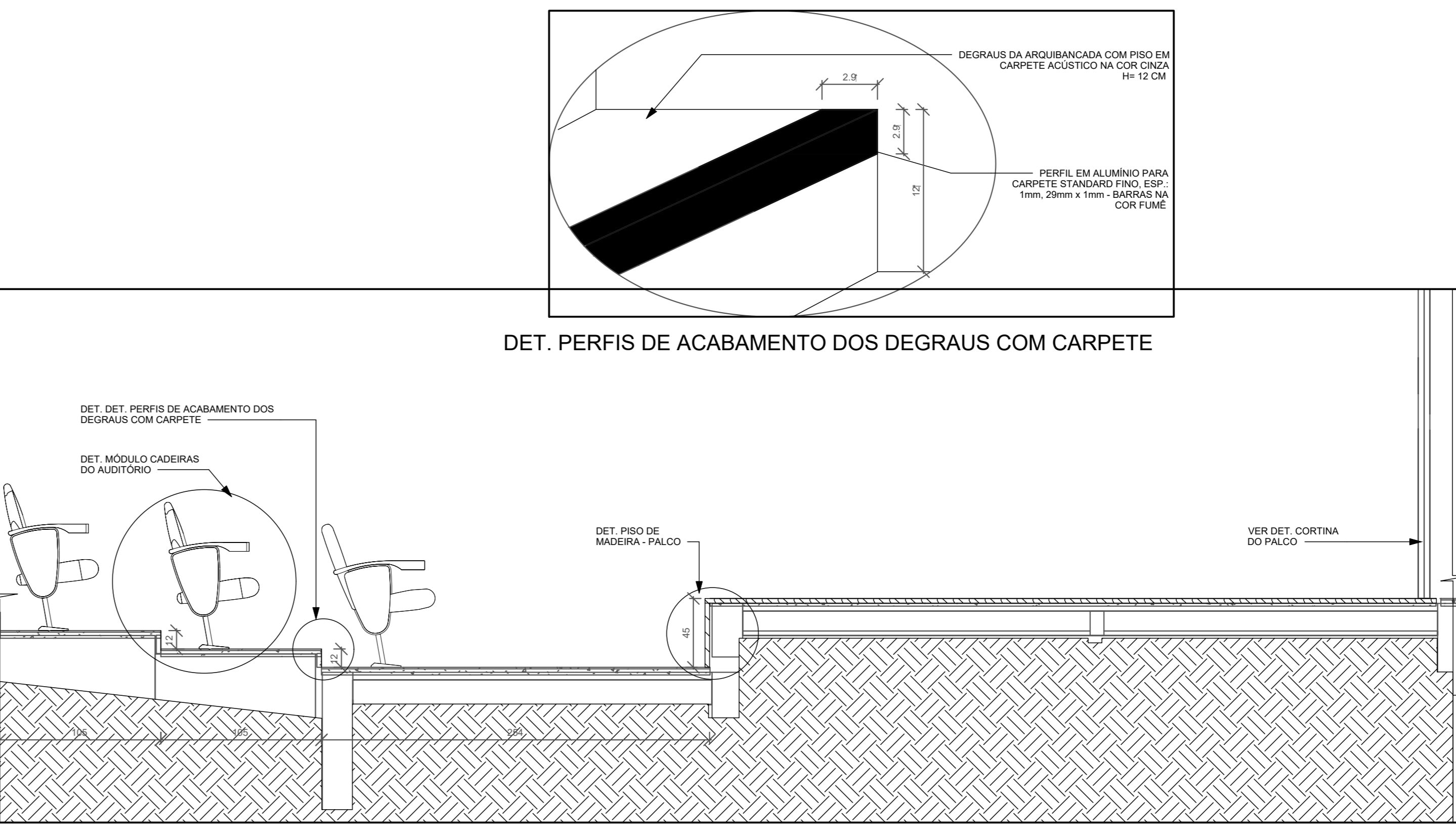
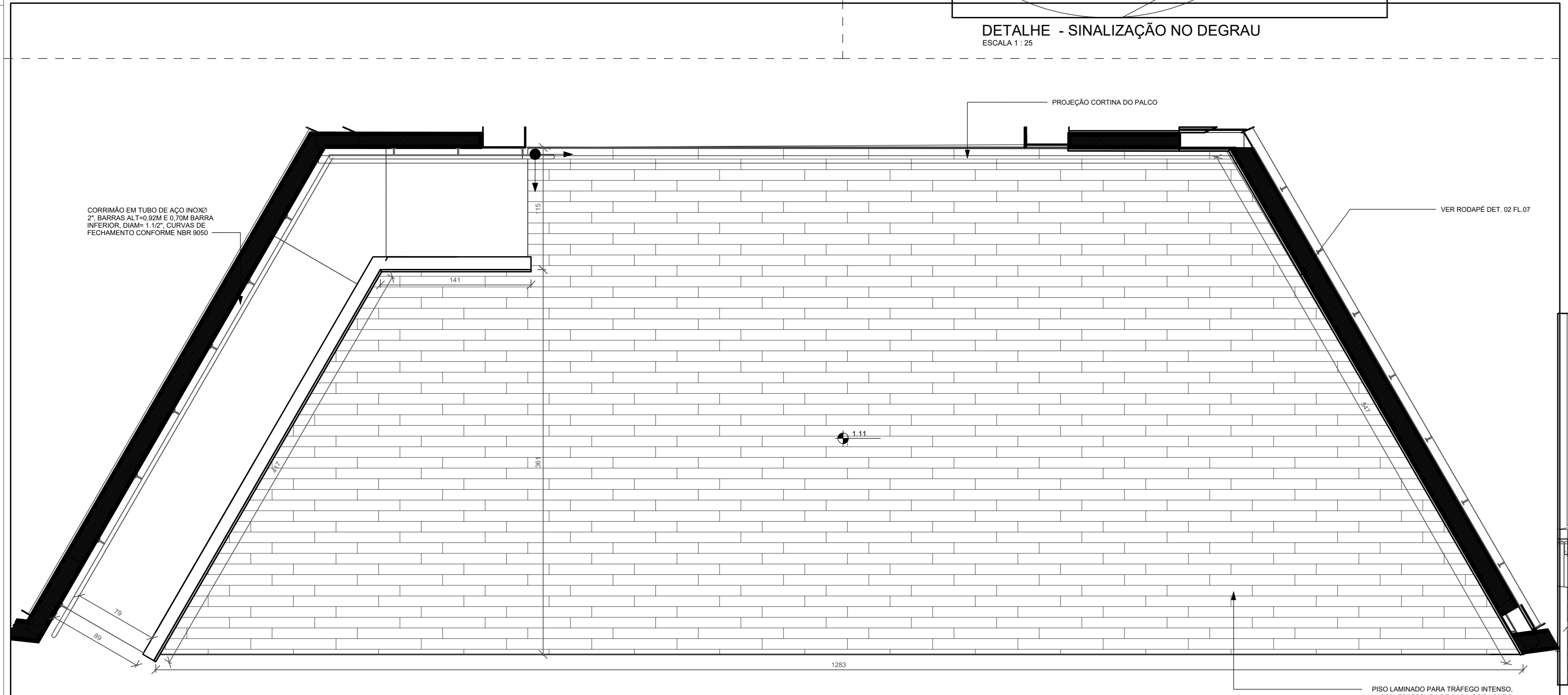
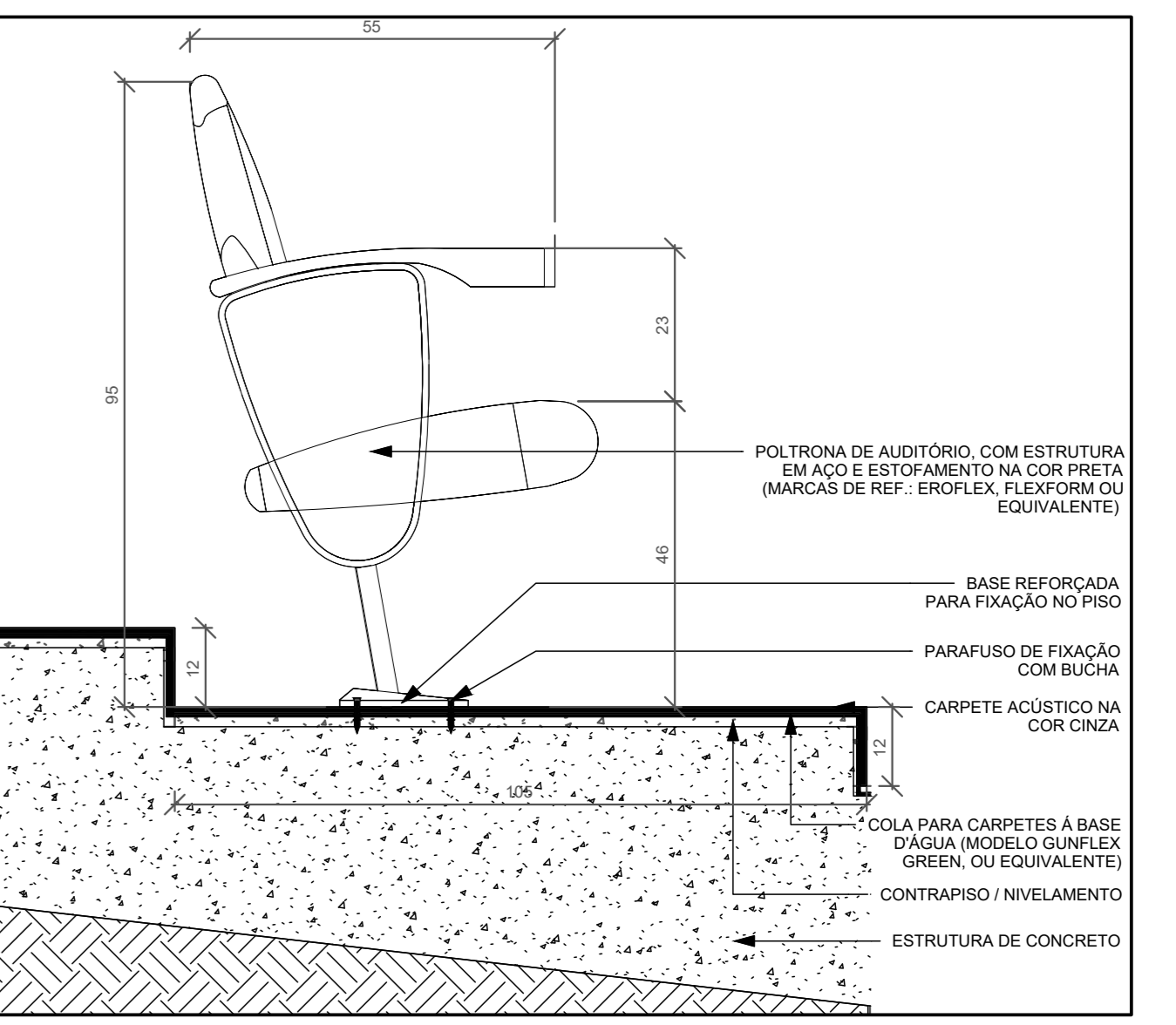
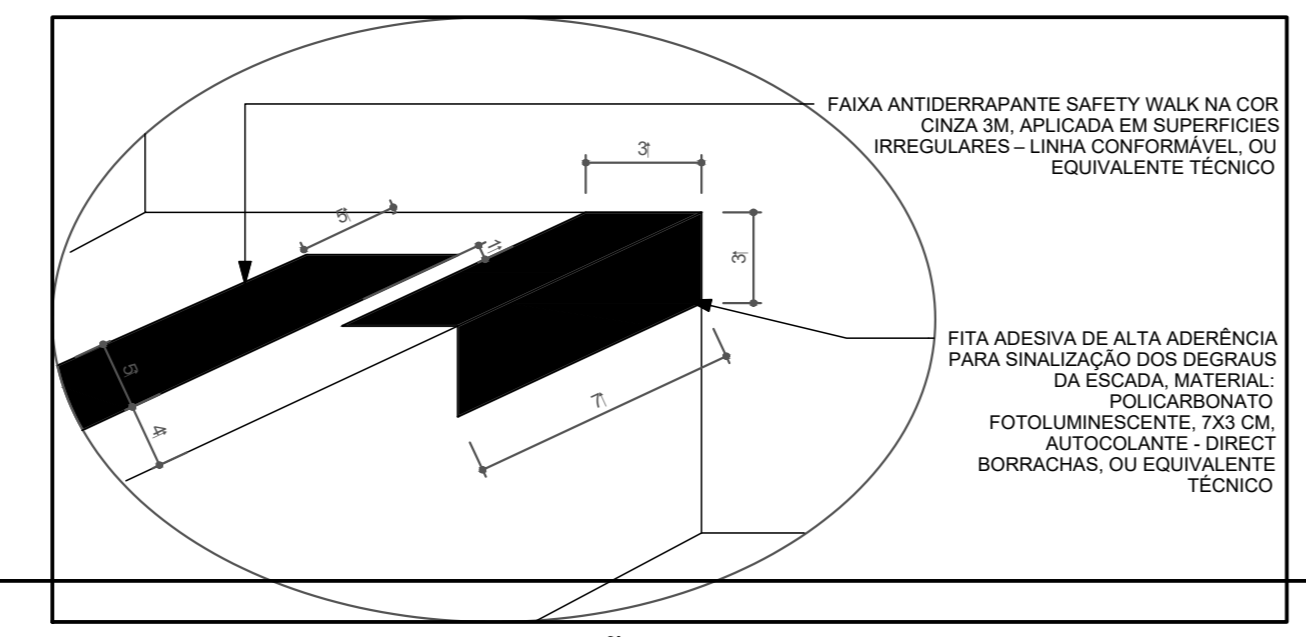
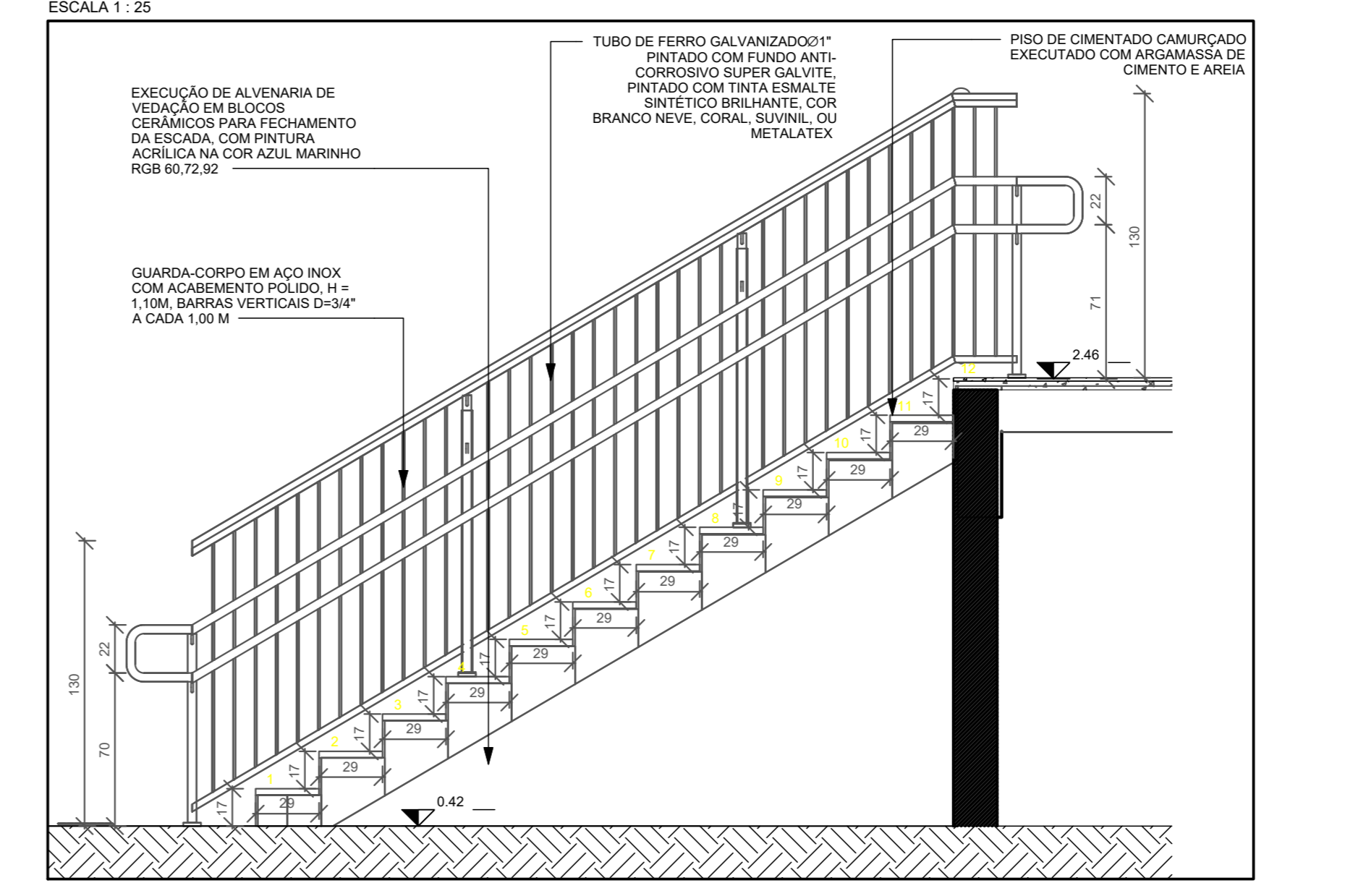
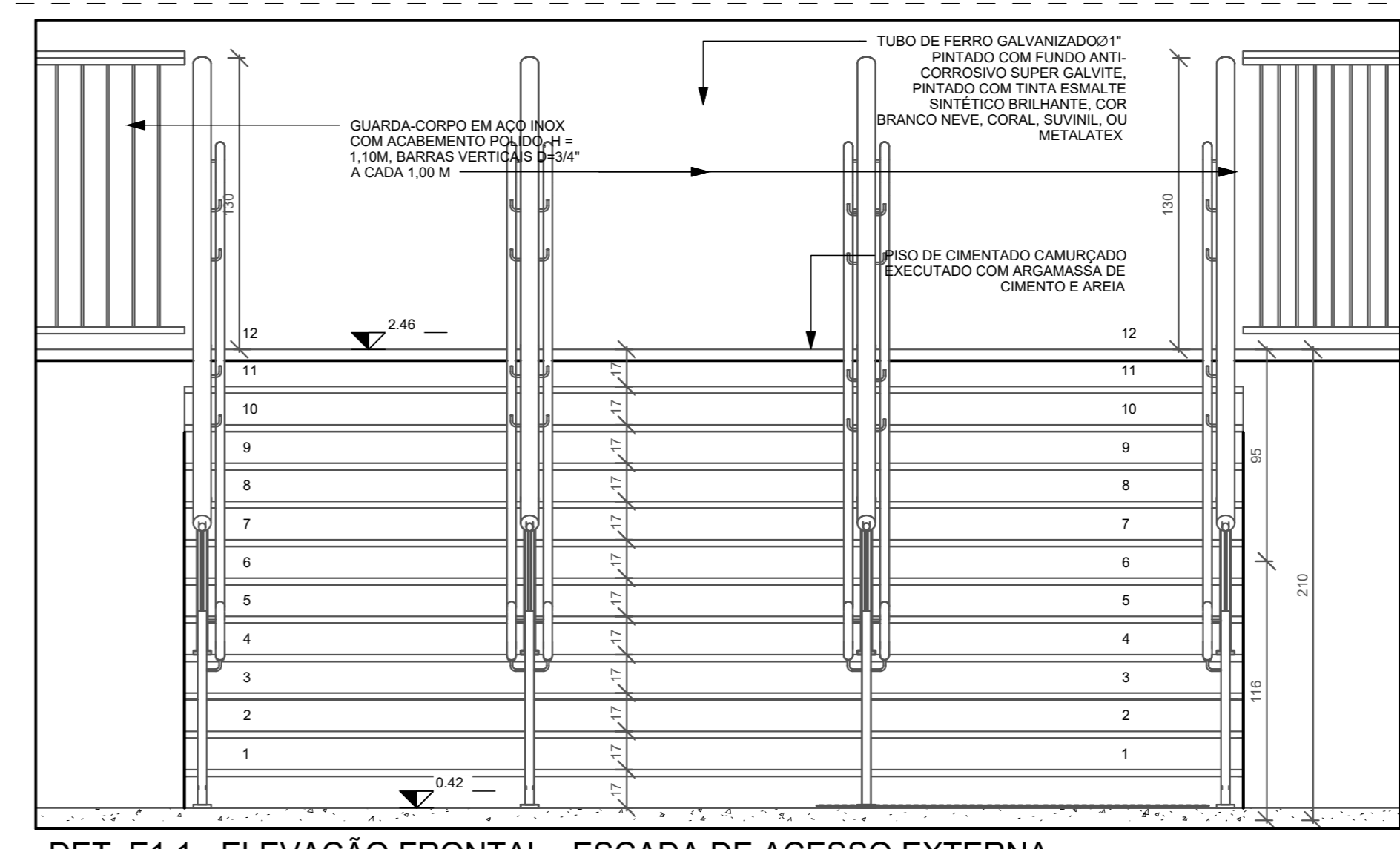
DET. R4.1 - RAMPA
ESCALA 1 : 25



DET. R4.2 - RAMPA
ESCALA 1 : 20



DET. E1 - ESCADA DE ACESSO EXTERNA
ESCALA 1 : 25



- NOTAS:
- COTA DE NÍVEL DA RUA CONSIDERADA +0,00 M, EQUIVALENTE A COTA +1,50 M DO LEVANTAMENTO TOPOGRÁFICO
 - COTAS DO PROJETO EM CENTÍMETROS, A NÃO SER QUE SEJA ESPECIFICADA UNIDADE DIFERENTE

ORÇ	DESCRIÇÃO	QUANTIDADE	UNID.	VALOR UNIT.	VALOR TOTAL
04	290476	801540 14	CM	-	JK
05	292605	801540 00	CM	-	JK
06	198807	801540 00	CM	-	JK
07	292605	801540 01	CM	-	JK
08	198807	801540 01	CM	-	JK
09	198807	801540 02	CM	-	JK
10	198807	801540 03	CM	-	JK

REVISÃO DATA SITUAÇÃO DESINHADO VERIFICADO APROVADO

ESTE DESENHO NÃO PODE SER USADO, COPIADO OU CEDIDO FORA DOS TERMOS CONTRATUAIS

REVISÃO

GOVERNO DO ESTADO DO ESPÍRITO SANTO

GOVERNO DO ESTADO DO ESPÍRITO SANTO

GERÊNCIA DE REDE FÍSICA ESCOLAR

SEDU

stcp

CONSULTORIA ENGENHARIA GERENCIAMENTO

TÍTULO: RECONSTRUÇÃO DA EEFPM DESEMBARGADOR CARLOS XAVIER PAES BARRETO

ENDEREÇO: AVENIDA LEITÃO DA SILVA, nº500 - SANTA LÚCIA - VITÓRIA - ES

ETAPA: PROJETO EXECUTIVO

SUBSECRETÁRIO ESTADUAL: Vitor José Santos

GERENTE DA DERE: Marcelo Assis Gonçalves

COORDENADOR GERAL: Engenheiro Civ. Juliana C. Knecher - CREA-PR - 548000

AUTOR DO PROJETO: Arquiteta e Urbanista Georgette G. CAU-PR - A19326-3

CD-AUTOR DO PROJETO: CAU

RESPONSÁVEL TÉCNICO: CAU

ARQUIVO: ORÇES0120_ARQ_AUD_DE_PE_010_R03

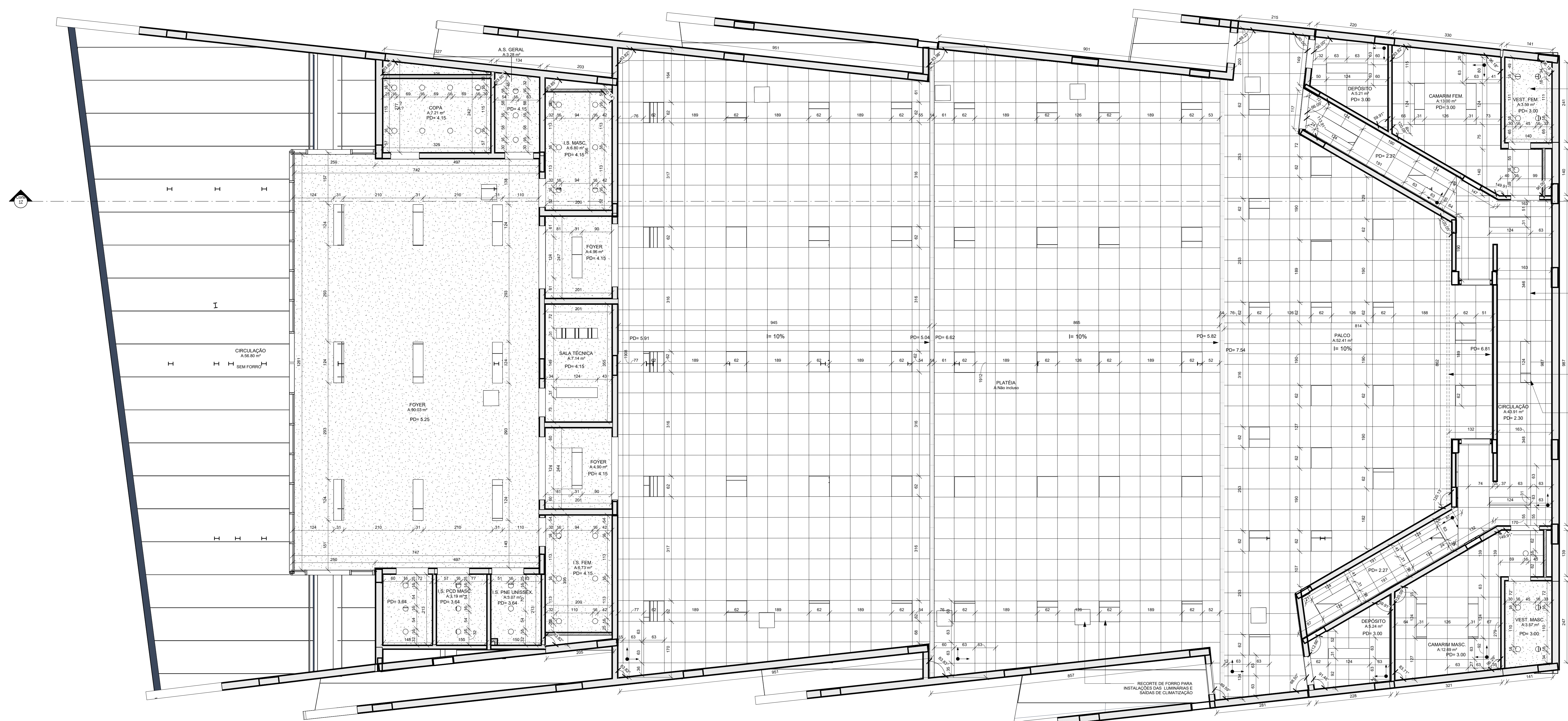
REFERÊNCIA: COMBIA ZONOVINA

DET. RAMPA/ ESCADA/ ARQUIBANCADURA

10

LEGENDA DE FORROS

- FORRO DE GESSO, ACABAMENTO LISO COM PINTURA ACRILICA BRANCA
- FORRO ACURTICO DE FIBRA MINERAL, REMOVIVEL, APOIADOS EM PERFIS METALICOS SUSPENDIDOS POR PERFIS RIGIDOS (COMPRIMENTO: 625 MM E ESPESSURA: 15 MM) LARGURA: 625 MM) COM PINTURA ACRILICA PRETA



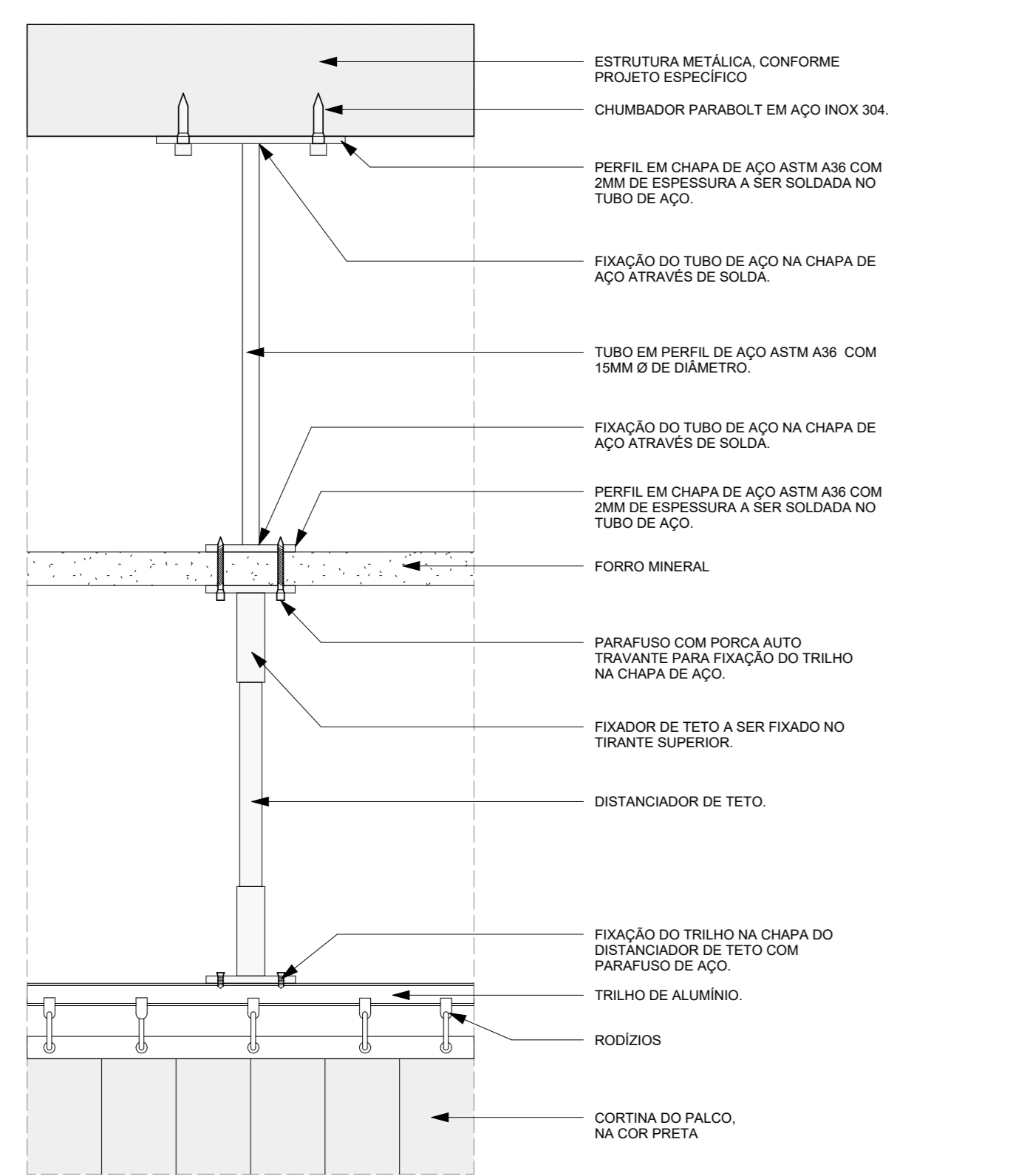
FORRO DE GESSO, ACABAMENTO LISO COM PINTURA ACRILICA BRANCA

FORRO ACURTICO DE FIBRA MINERAL, REMOVIVEL, APOIADOS EM PERFIS METALICOS SUSPENDIDOS POR PERFIS RIGIDOS (COMPRIMENTO: 625 MM E ESPESSURA: 15 MM) LARGURA: 625 MM) COM PINTURA ACRILICA PRETA

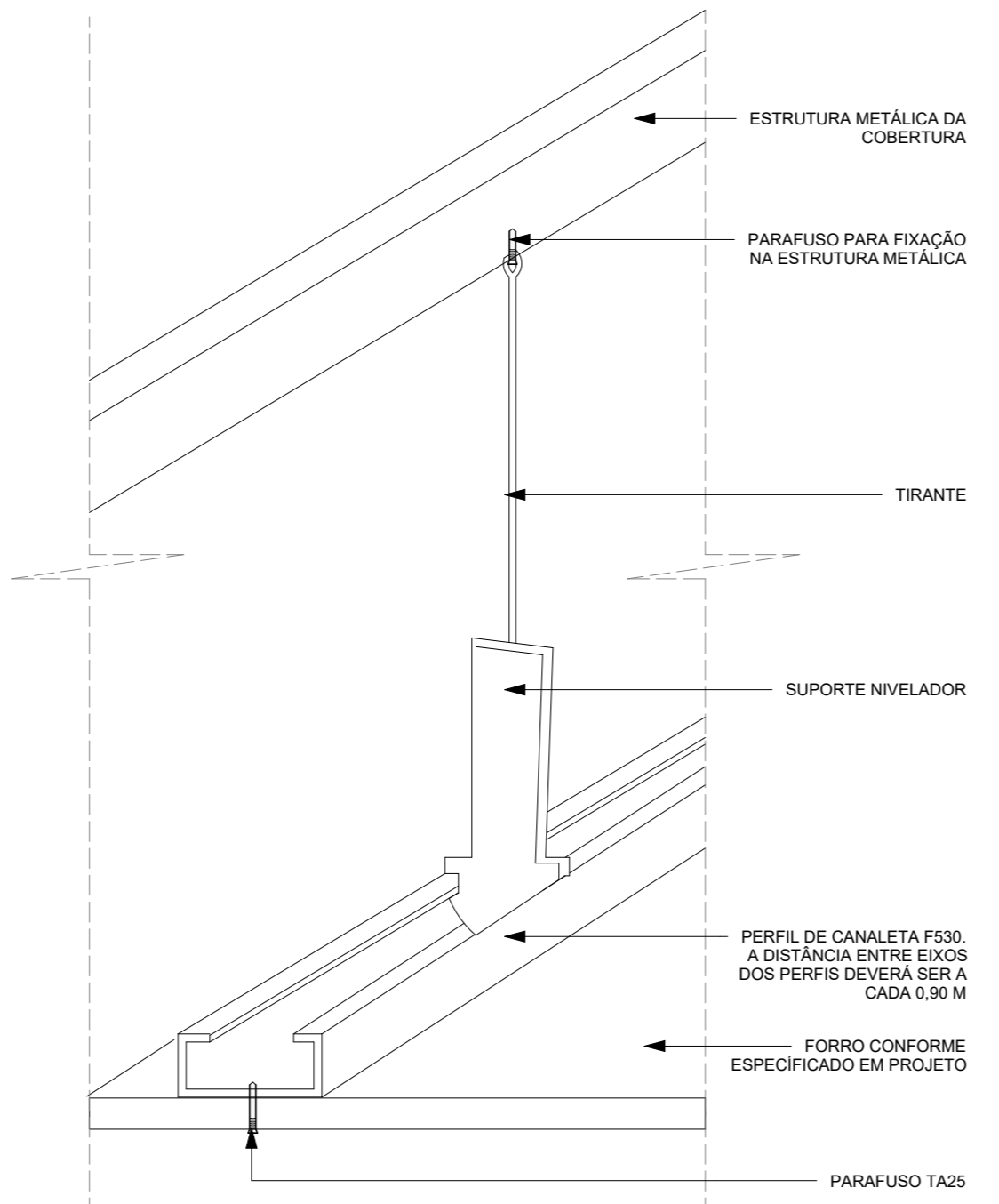
REFORÇO NO FORRO PARA INSTALAÇÃO DE CORTINA NO PALCO

RECORTE DE FORRO PARA INSTALAÇÃO DAS LUMINÁRIAS

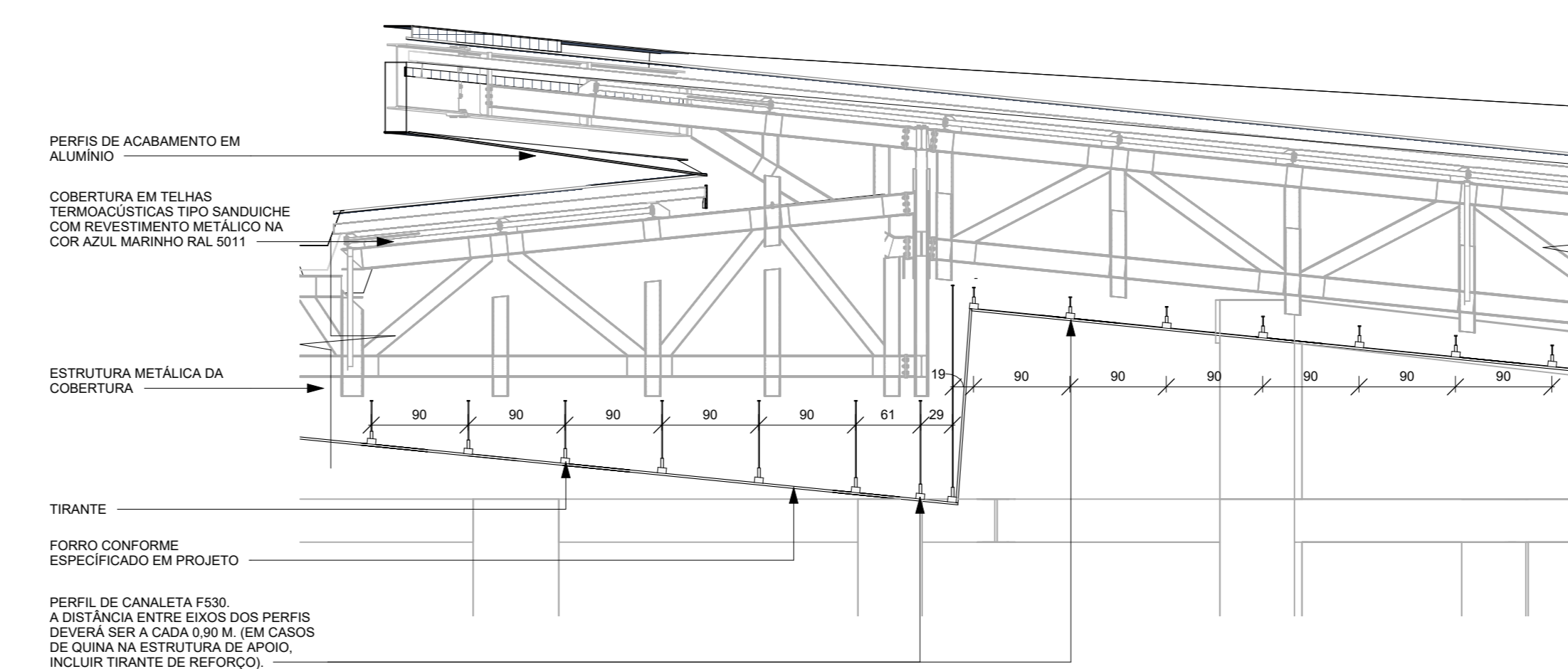
PLANTA DE FORRO - AUDITÓRIO
ESCALA 1:50



DET. REFORÇO EM FORRO PARA INSTALAÇÃO DE CORTINA NO PALCO
ESCALA 1:5



DET. FIXAÇÃO DOS FORROS COM TIRANTE
ESCALA 1:5



DET. F1 - CORTE - FIXAÇÃO DOS FORROS COM TIRANTE
ESCALA 1:50

- NOTAS:
- COTA DE NÍVEL DA RUA CONSIDERADA +0,00 M, EQUIVALENTE A COTA +1,50 M DO LEVANTAMENTO TOPOGRÁFICO
 - COTAS DO PROJETO EM CENTÍMETROS, A NÃO SER QUE SEJA ESPECIFICADA UNIDADE DIFERENTE

REVISÃO	DATA	DESCRIÇÃO	DESENHADO	VERIF.	APROV.
04	29/04/20	REVISÃO 04	DN	-	JK
03	23/03/20	REVISÃO 03	CN	-	JK
02	19/03/20	REVISÃO 02	CE	-	JK
01	23/03/20	REVISÃO 01	CE	-	JK
00	19/03/20	EMISSÃO INICIAL	CE	-	JK

ESTE DESENHO NÃO PODE SER USADO, COPIADO OU REDUZIDO FORA DOS TERMOS CONTRATUAIS

REVISÃO

GOVERNO DO ESTADO DO ESPÍRITO SANTO

GOVERNO DO ESTADO DO ESPÍRITO SANTO

GERÊNCIA DE REDE FÍSICA ESCOLAR

SEDU

stcp

CONSULTORIA ENGENHARIA GERENCIAMENTO

TÍTULO: RECONSTRUÇÃO DA EEEFM DESEMBARGADOR CARLOS XAVIER PAES BARRETO

ENDEREÇO: AVENIDA LEITÃO DA SILVA, nº 500 - SANTA LÚCIA - VITÓRIA - ES

ETAPA: PROJETO EXECUTIVO

SUBSECRETARIO ESTADUAL: Wesley José Santos

GERENTE DA OBRERA: Marcos Antonio Gonçalves

COORDENADOR GERAL: Engenheira Civ. Juliana C. Knebel - CREA-PR - 548202

AUTOR DO PROJETO: Arquiteta e Urbanista Georgette Góes - CAUPR - A193295-3

CD-AUTOR DO PROJETO: CAU

RESPONSÁVEL TÉCNICO: CAU

ARQUIVO: ORSE0120_ARQ_AUD_DE_PE_012_R04

REFERENCIA: CANALIZADORA

PROJETO: **PROJETO DE ARQUITETURA**

ESCALA: INDICADA

UNIDADE:

CREA: 548202

CAU: A193295-3

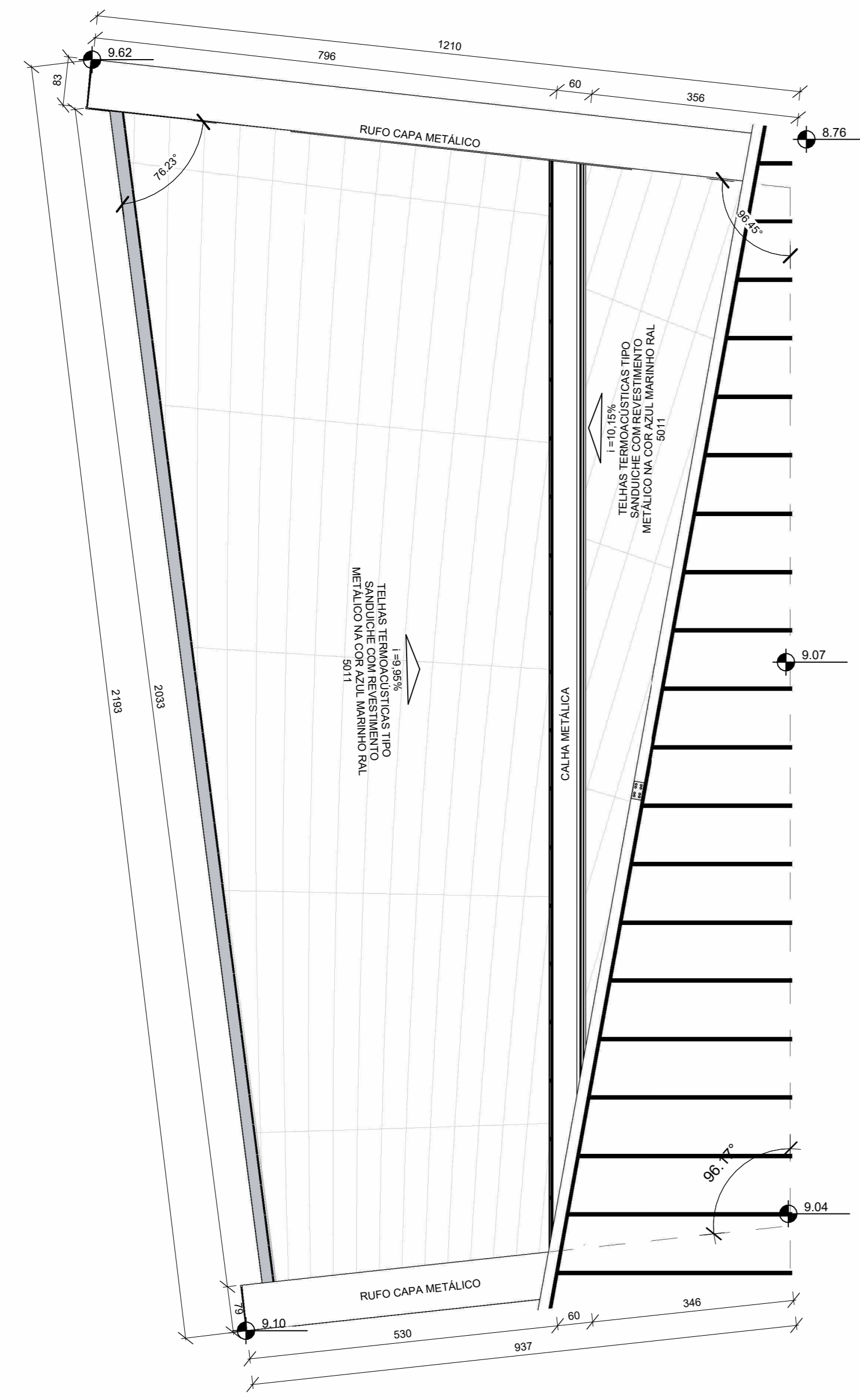
CAU:

CAU:

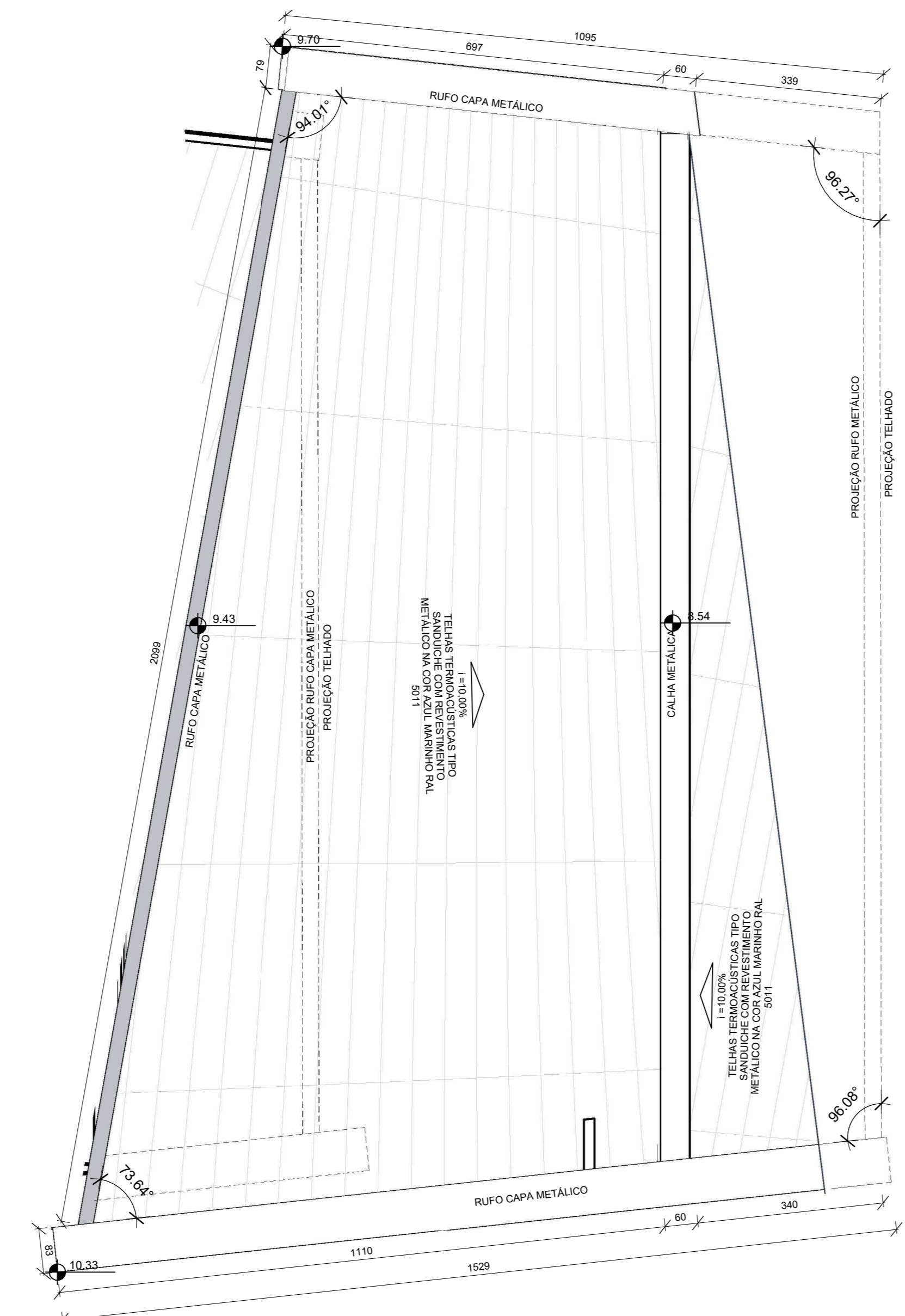
DESENHO: CANALIZADORA

FOLHA: 12

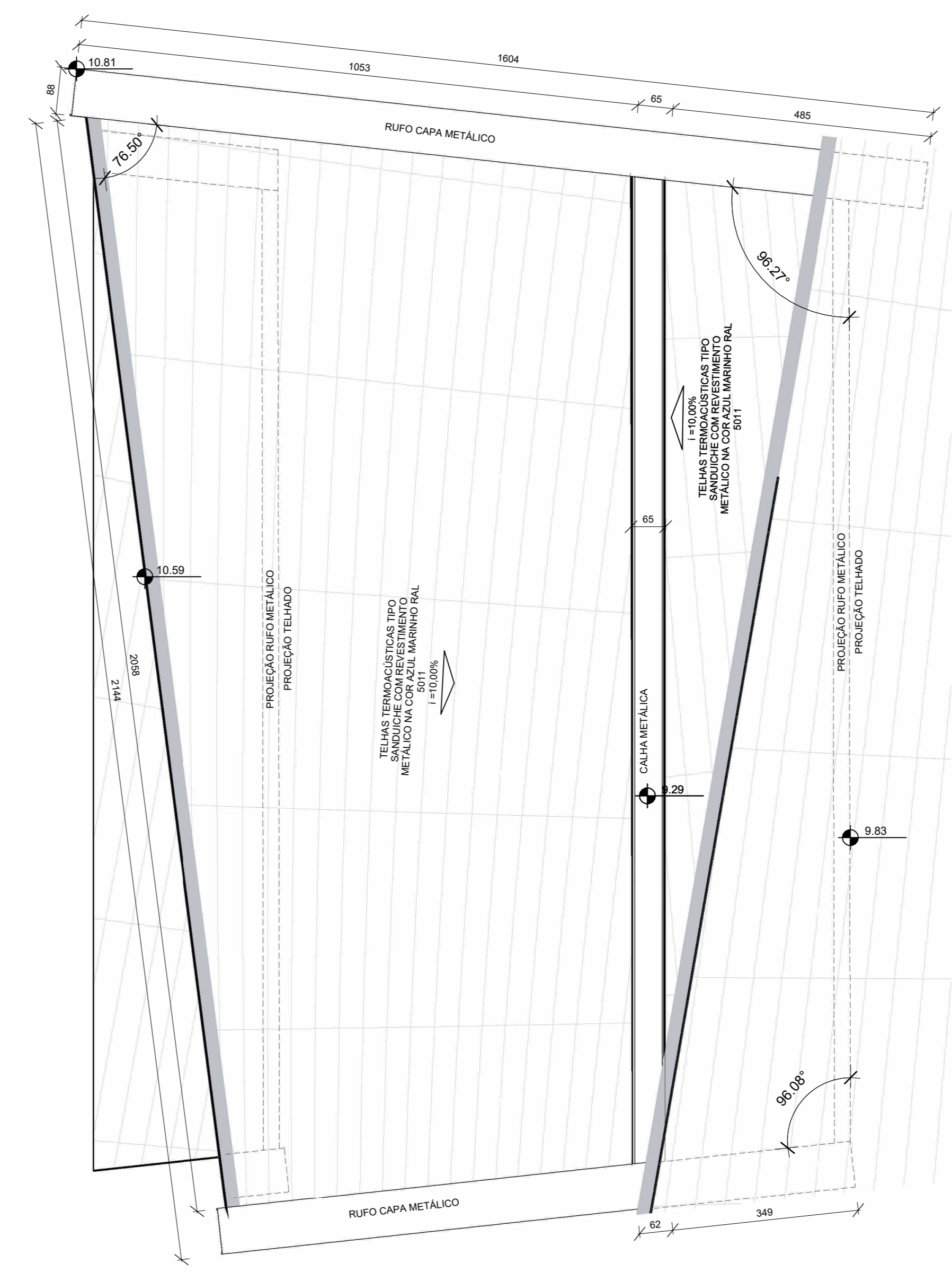
PROJETO	AD	RIT	14445433	DATA	ABRIL/2026	VISTO	REVISÃO	R04
---------	----	-----	----------	------	------------	-------	---------	-----



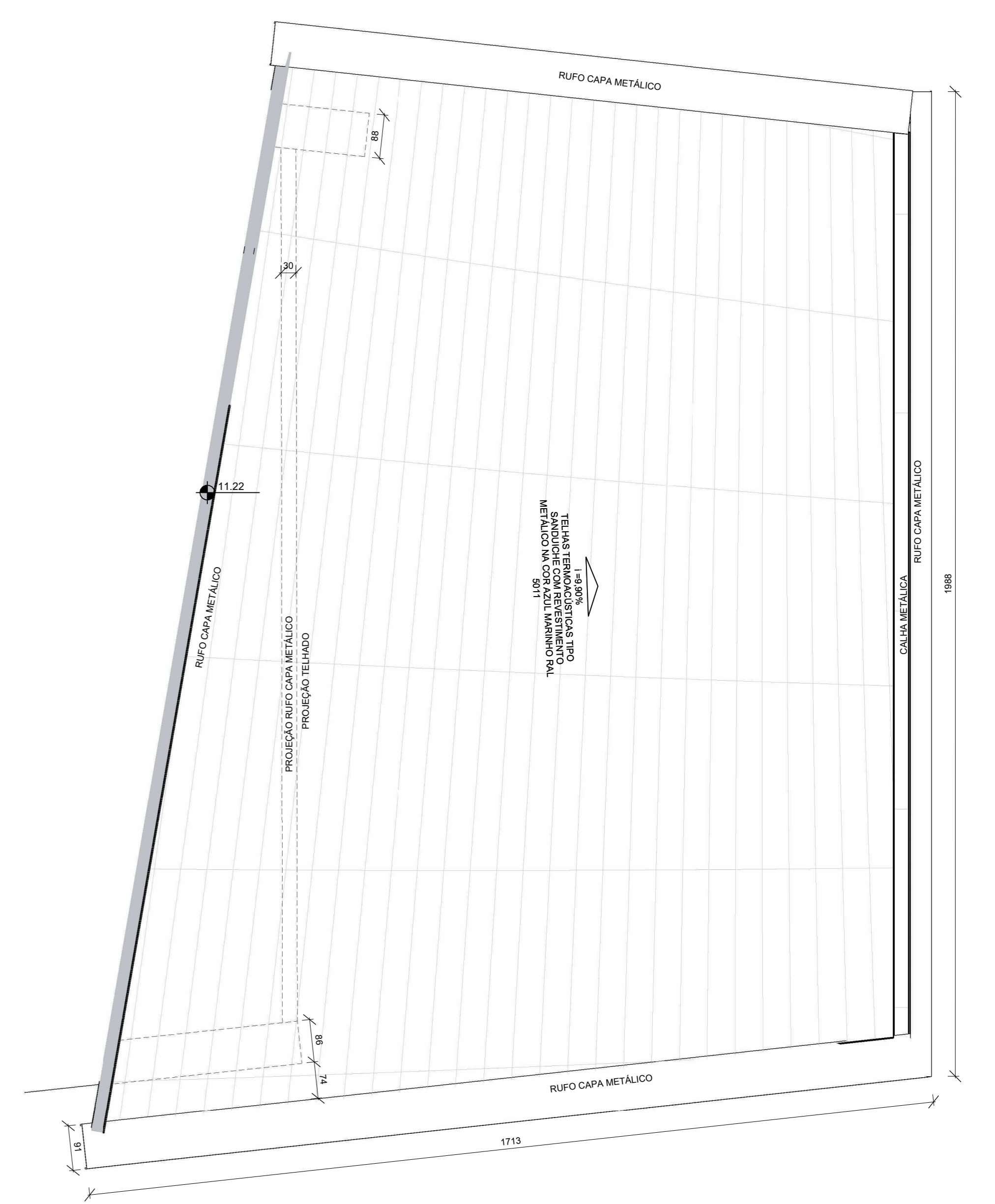
DET. COBERTURA - 1° ÁGUA
ESCALA: 1 : 75



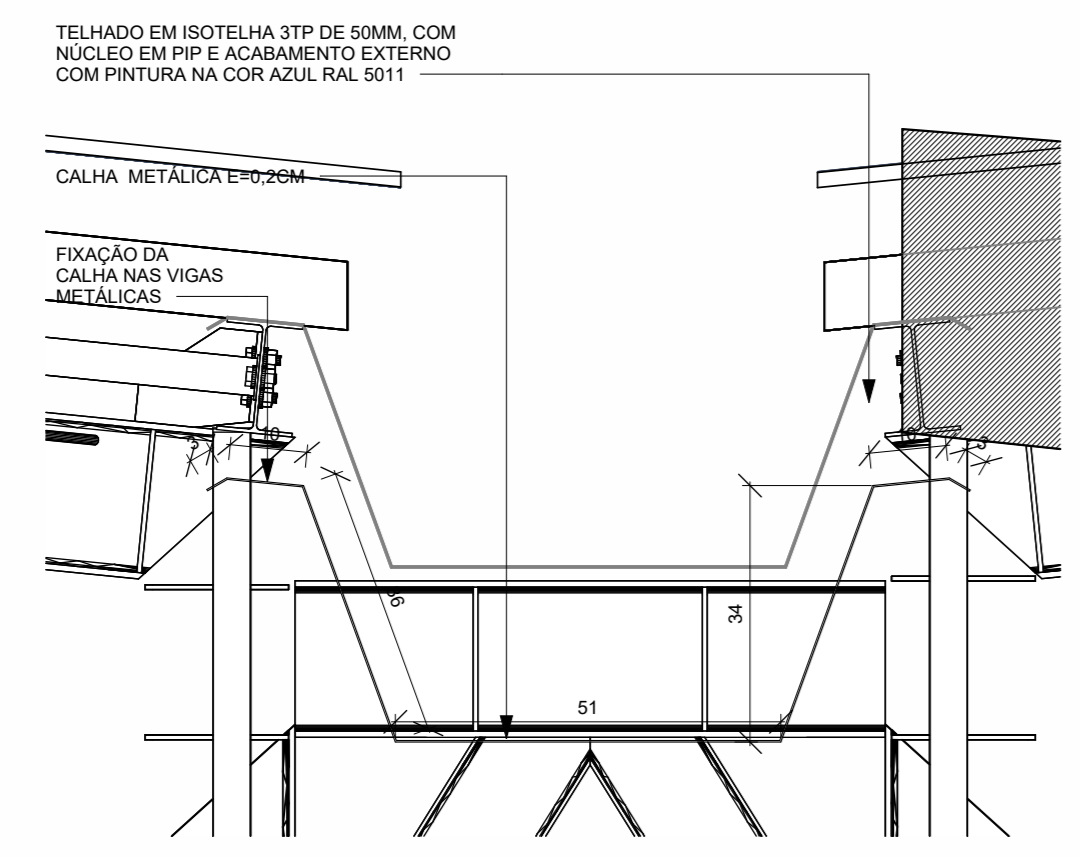
DET. COBERTURA - 2° ÁGUA
ESCALA: 1 : 75



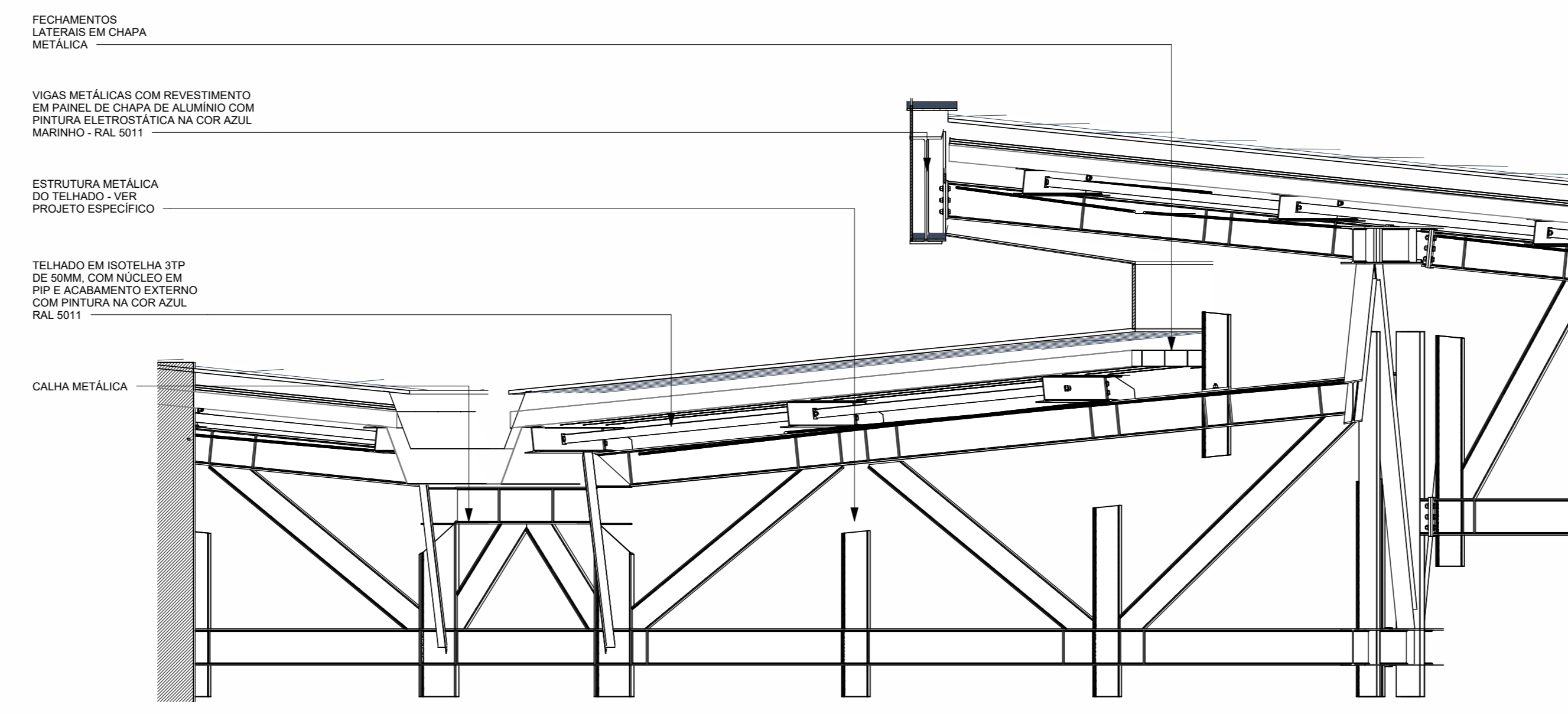
DET. COBERTURA - 3° ÁGUA
ESCALA: 1 : 75



DET. COBERTURA - 4° ÁGUA
ESCALA: 1 : 75



DET. 04 - CALHA
ESCALA: 1 : 10



DET. 05 - DETALHE DE TRECHO DA COBERTURA
ESCALA: 1 : 25

- NOTAS:
- COTA DE NÍVEL DA RUA CONSIDERADA +0,00 M, EQUIVALENTE A COTA +1,50 M DO LEVANTAMENTO TOPOGRÁFICO
 - COTAS DO PROJETO EM CENTÍMETROS, A NÃO SER QUE SEJA ESPECIFICADA UNIDADE DIFERENTE

04	29/02/20	REVISÃO 04	OK	-	JK
03	23/02/20	REVISÃO 03	OK	-	JK
02	19/02/20	REVISÃO 02	OK	-	JK
01	23/01/20	REVISÃO 01	OK	-	JK
00	19/02/20	EMISSÃO INICIAL	OK	-	JK

ESTE DESENHO NÃO PODE SER USADO, COPIADO OU DESDOBRADO SEM O CONSENTIMENTO DO AUTOR DO PROJETO.

REVISÃO

GOVERNO DO ESTADO DO ESPÍRITO SANTO

GOVERNO DO ESTADO DO ESPÍRITO SANTO
GERÊNCIA DE REDE FÍSICA ESCOLAR

SEDU

stcp
CONSULTORIA
ENGENHARIA
GERENCIAMENTO

TÍTULO: RECONSTRUÇÃO DA EEEFM DESEMBARGADOR CARLOS XAVIER PAES BARRETO

ENDEREÇO: AVENIDA LEITÃO DA SILVA, nº 500 - SANTA LÚCIA - VITÓRIA - ES

ETAPA: PROJETO EXECUTIVO

SUBSECRETÁRIO ESTADUAL: Wesley José Santos

GERENTE DE OBRAS: Marcos Antonio Gonçalves

COORDENADOR GERAL: Engenheira Cívica C. Kestner - CREA-PE - 54820

AUTOR DO PROJETO: Arquiteta e Urbanista Georgette G. Calpe - A193395-3

CO-AUTOR DO PROJETO:

RESPONSÁVEL TÉCNICO:

PROJETO: **PROJETO DE ARQUITETURA**

ESCALA: INDICADA

UNIDADE:

CREA: 54820

CAU: A193395-3

CAU: VISTO

CAU: VISTO

CAU: VISTO

DESENHO: VISTO

CAU: A193395-3

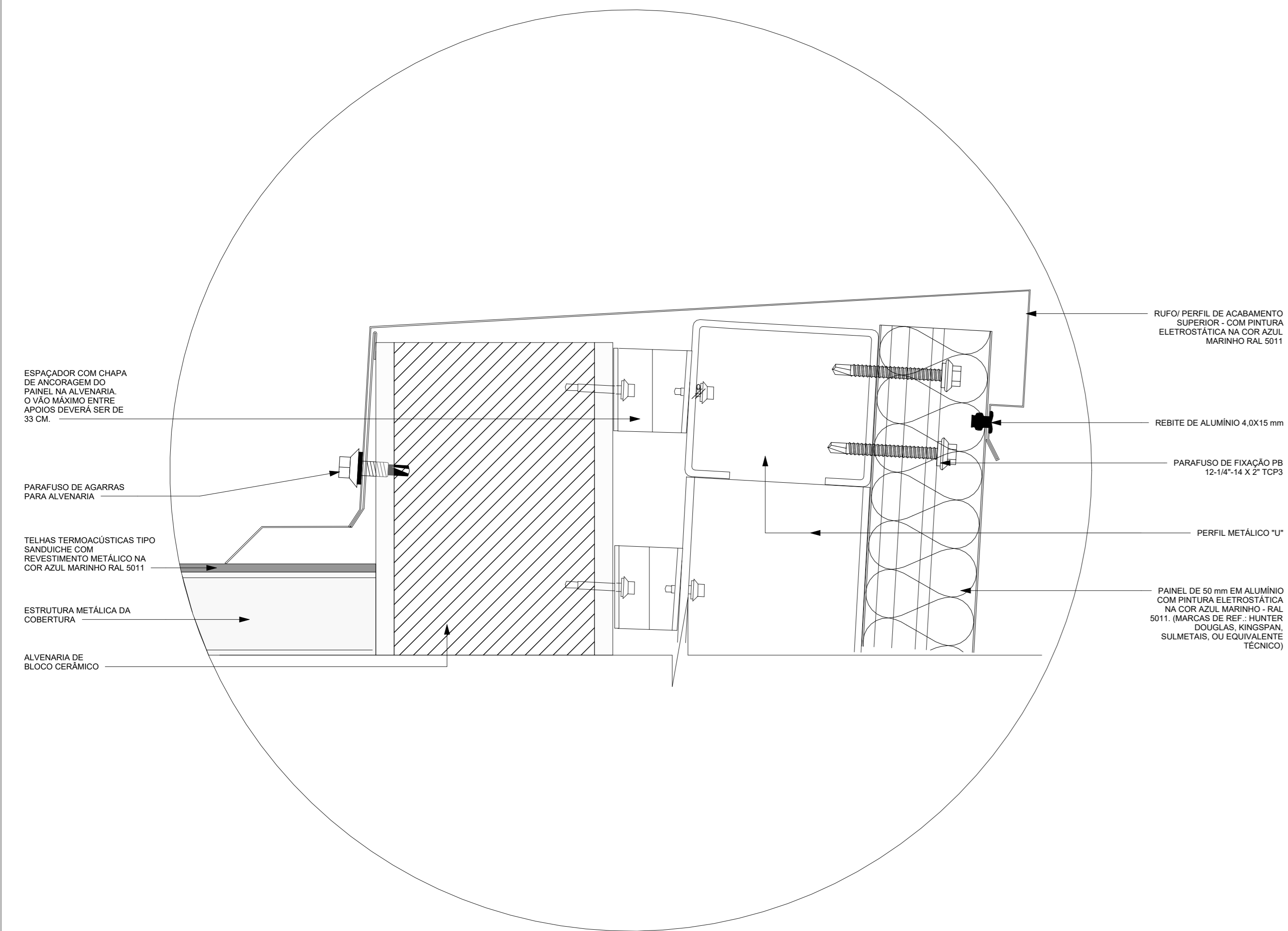
DESENHO: VISTO

CAU: A193395-3

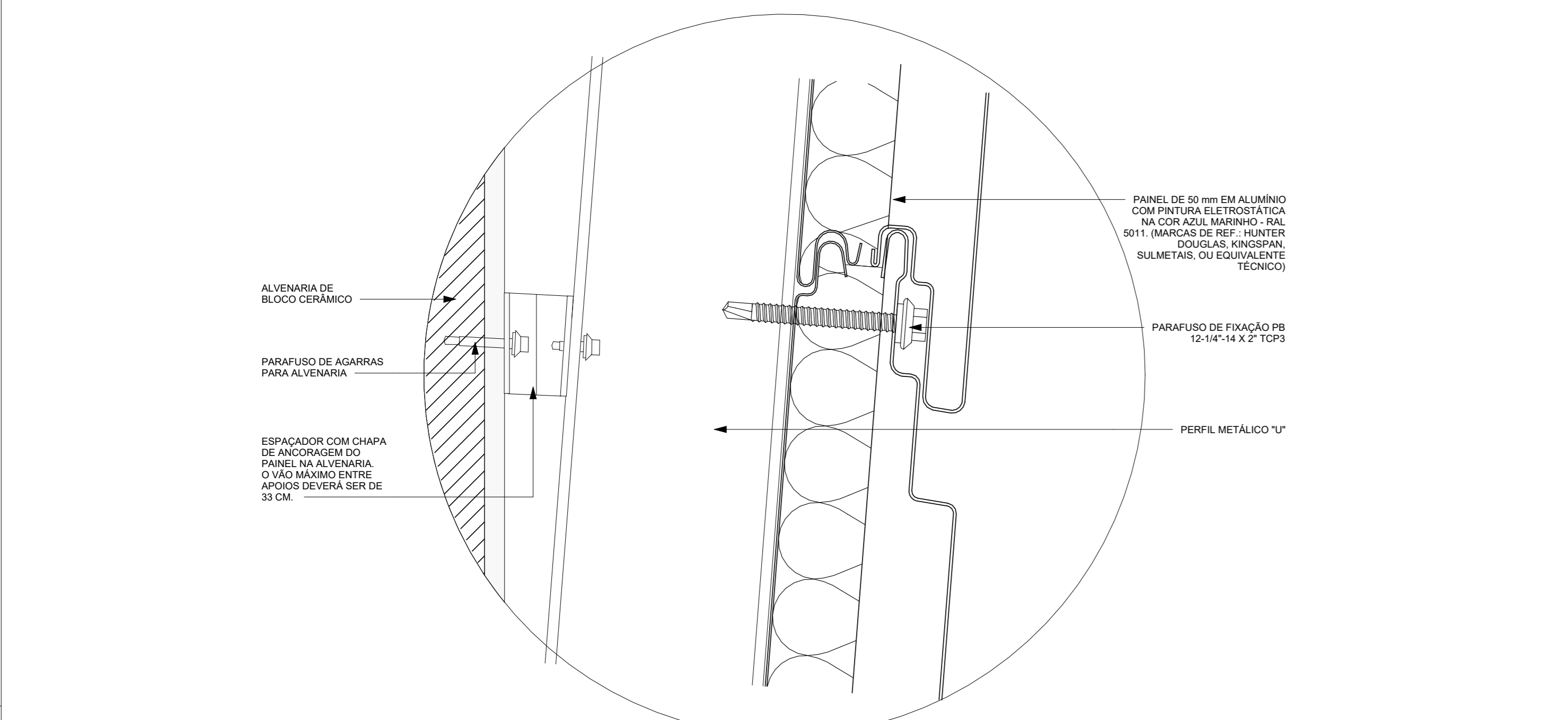
REFERÊNCIA: DET. COBERTURA

FOLHA: 13

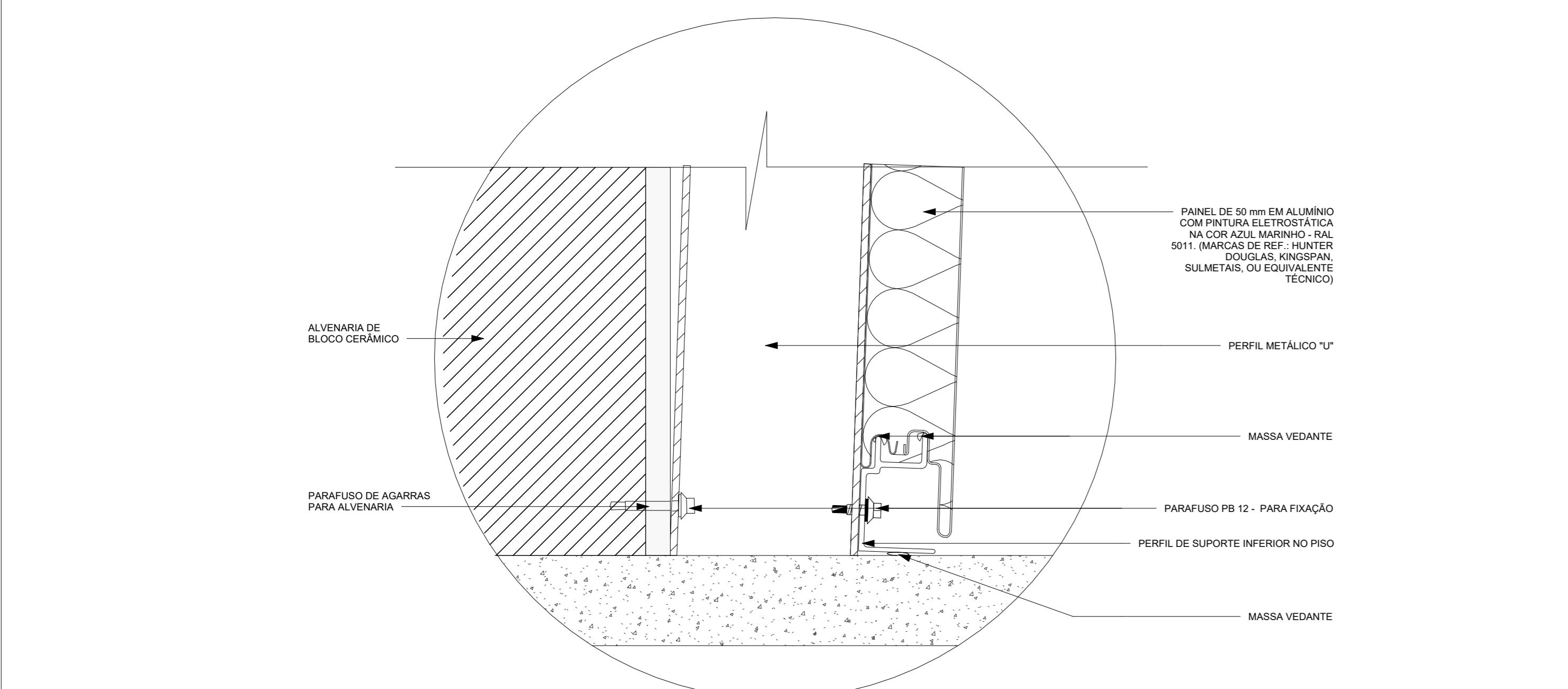
PROJETO	AD	RTP	14445433	DATA	ABRIL/2026	VISTO	REVISÃO	R04
---------	----	-----	----------	------	------------	-------	---------	-----



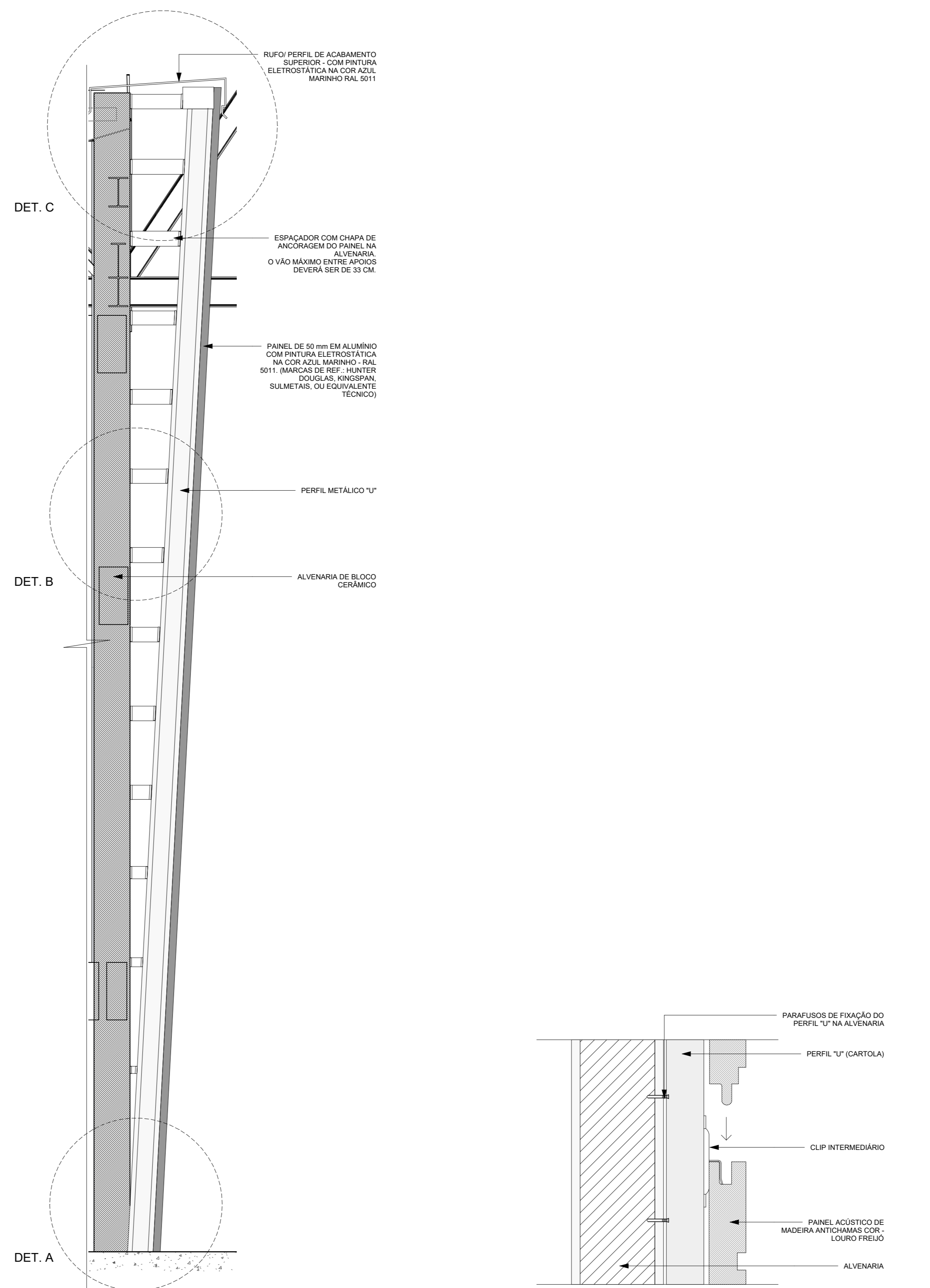
DET. C - RUFO / FIXAÇÃO DO PAINEL - SUPERIOR NA COBERTURA
ESCALA 1 : 2



DET. B - FIXAÇÃO DO PAINEL EM ESTRUTURA METÁLICA
ESCALA 1 : 2

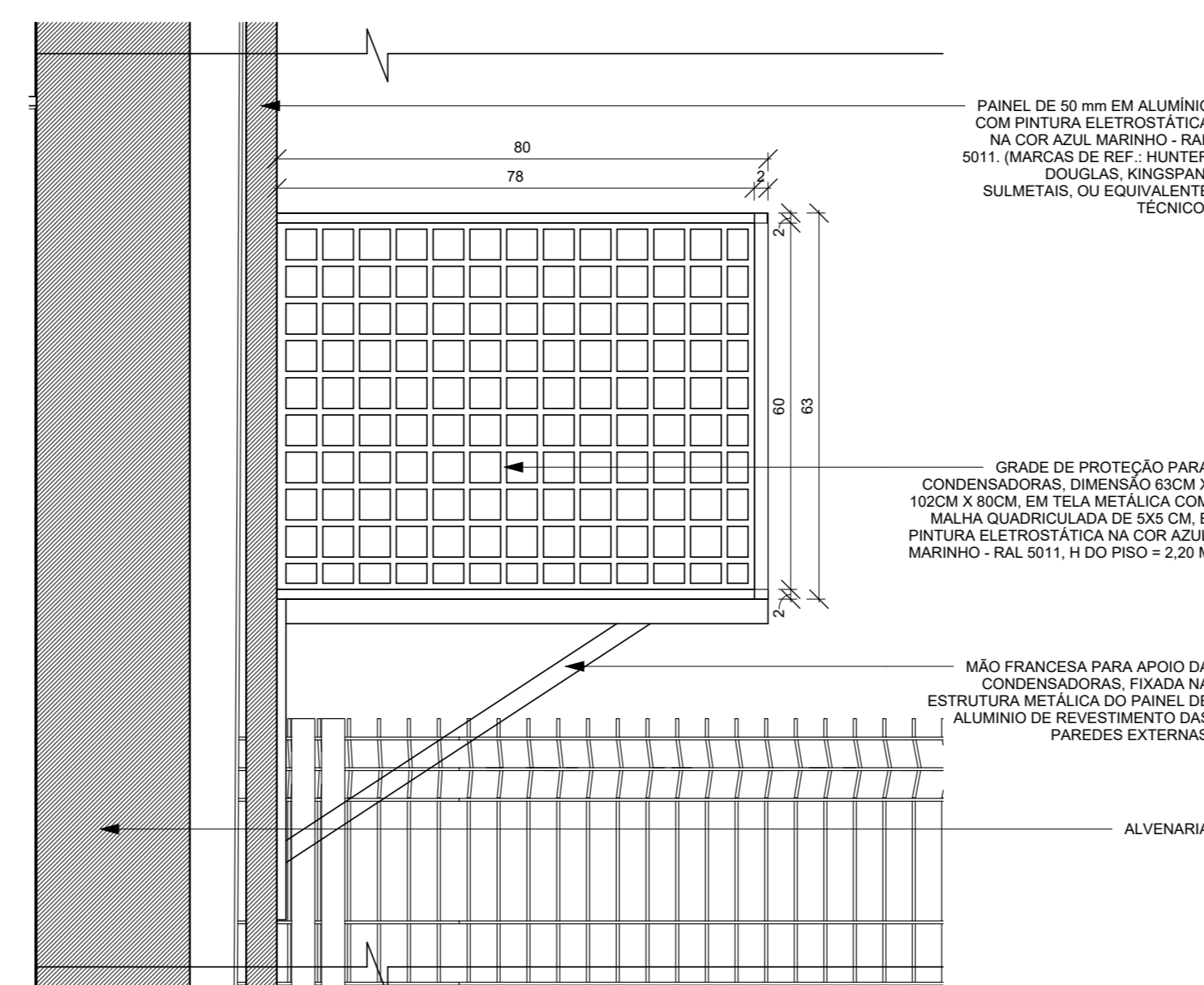


DET. A - FIXAÇÃO DO PAINEL - INÍCIO NO PISO
ESCALA 1 : 2

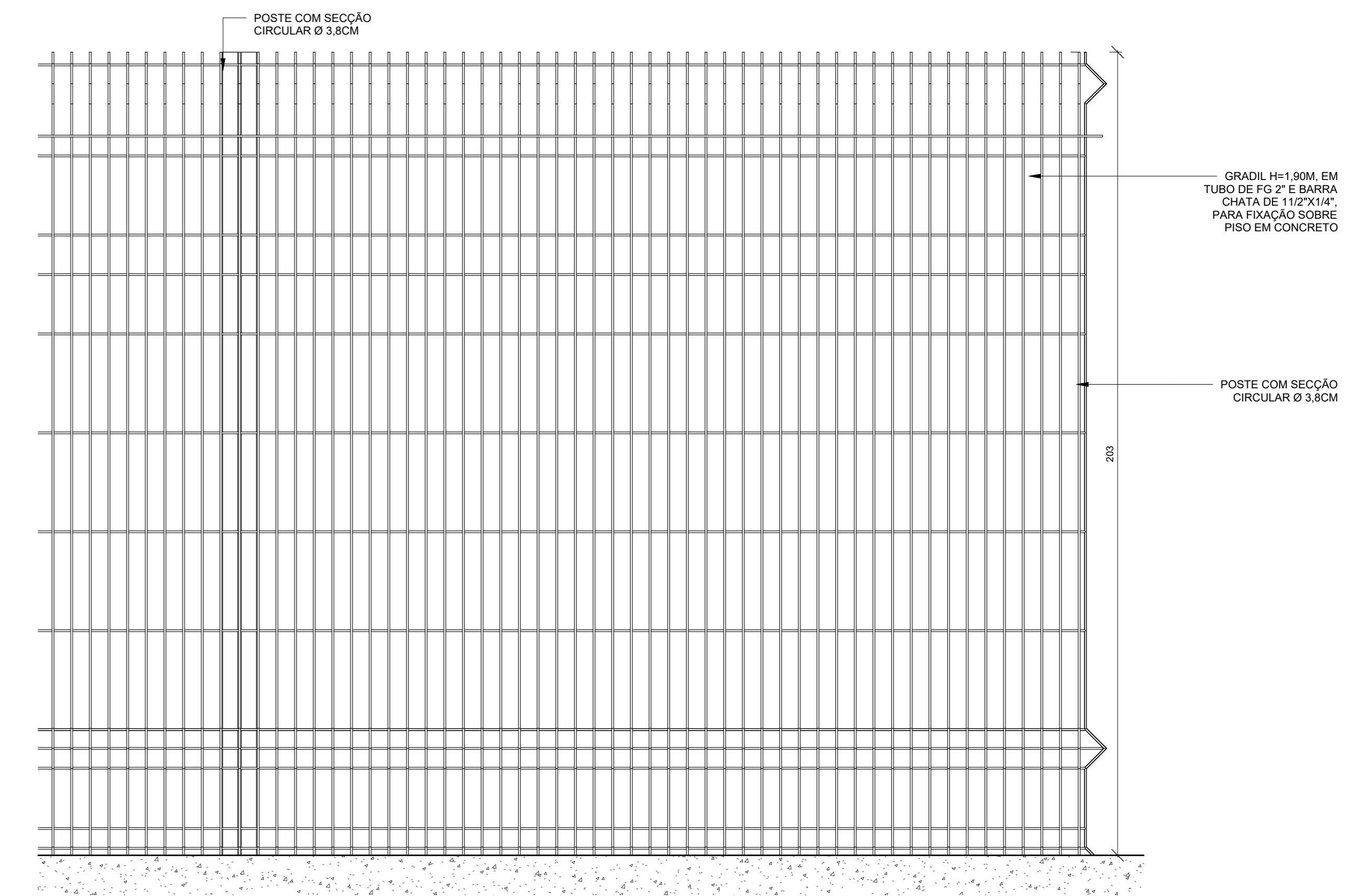


DET. 08 - REVESTIMENTO DAS PAREDES EXTERNAS
ESCALA 1 : 20

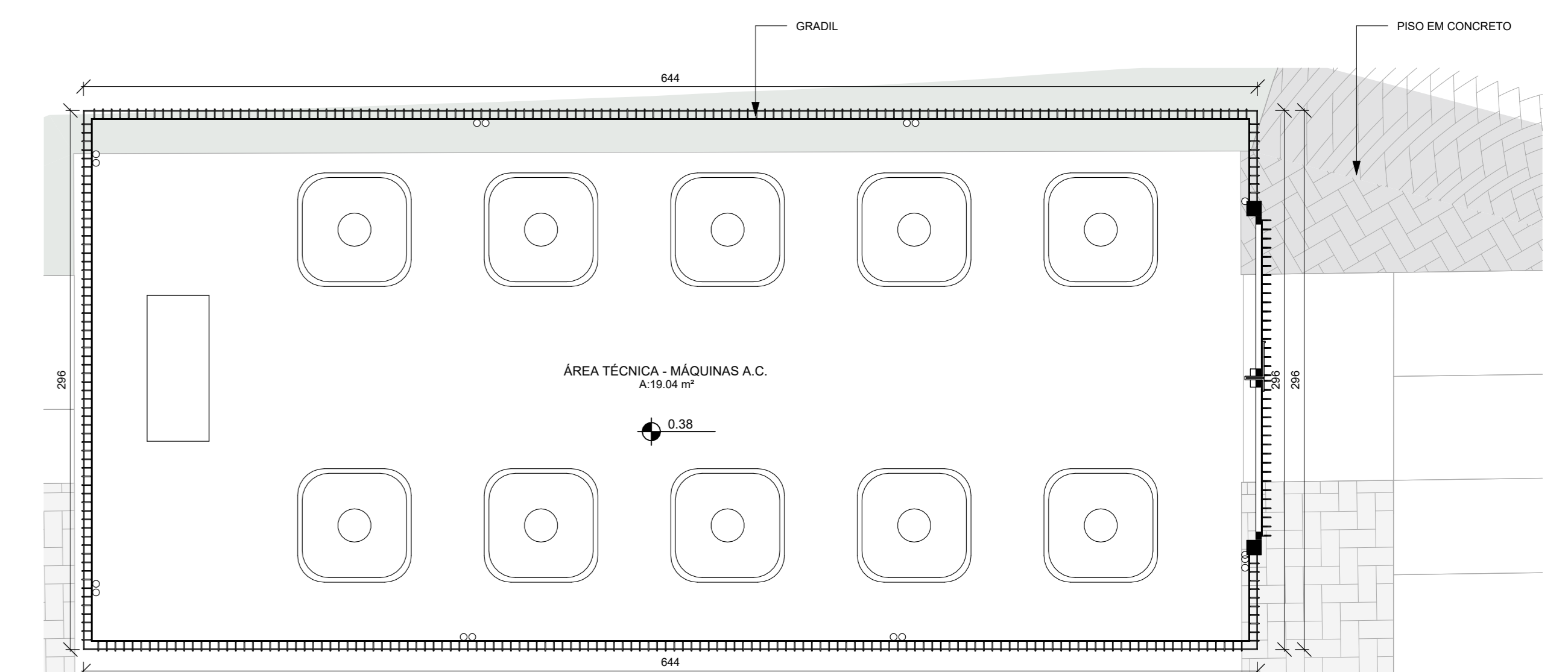
DET. FIXAÇÃO DO PAINEL ACÚSTICO SOBRE ALVENARIA
ESCALA 1 : 5



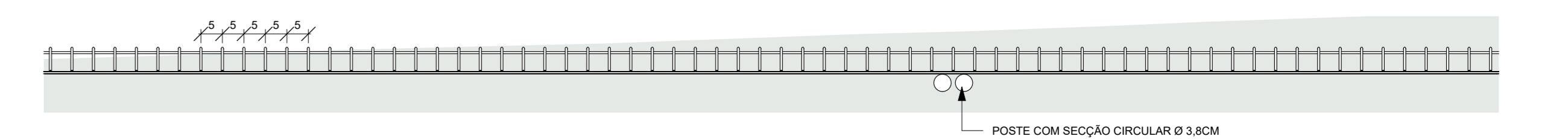
DET. 06 - GRADE DE PROTEÇÃO
ESCALA 1 : 10



DET. 07 - GRADIL
ESCALA 1 : 10



DET. 07 - CASA CONDENSADORAS
ESCALA 1 : 25



DET. - PLANTA BAIXA GRADIL
ESCALA 1 : 10

- NOTAS:
- COTA DE NÍVEL DA RUA CONSIDERADA +0,00 M, EQUIVALENTE A COTA +1,50 M DO LEVANTAMENTO TOPOGRÁFICO
 - COTAS DO PROJETO EM CENTÍMETROS, A NÃO SER QUE SEJA ESPECIFICADA UNIDADE DIFERENTE

REVISÃO	DATA	SEÇÃO	DESENHO	VERIF.	APROV.
01	29/03/2025	SEVISÃO 01	CN	-	JK
02	30/03/2025	SEVISÃO 02	CN	-	JK
03	10/04/2025	SEVISÃO 03	CE	-	JK
04	29/05/2025	SEVISÃO 04	CE	-	JK
05	10/06/2025	EMISSÃO FINAL	CE	-	JK

ESTE DESENHO NÃO PODE SER USADO, COPIADO OU DESDOBRADO SEM O CONSENTIMENTO DO AUTOR DO PROJETO.

REVISÃO

TÍTULO	RECONSTRUÇÃO DA EEEFM DESEMBARGADOR CARLOS XAVIER PAES BARRETO		
ENDEREÇO	AVENIDA LEITÃO DA SILVA, nº 500 - SANTA LÚCIA - VITÓRIA - ES		
ETAPA	PROJETO EXECUTIVO	PROJETO	PROJETO DE ARQUITETURA
SUBSECRETÁRIO ESTADUAL	Wilson José Simões	ESCALA	INDICADA
GERENTE DA GERÊNCIA	Marcos Antoni Gonçalves	UNIDADE	
COORDENADOR GERAL	Engenheira Cib. Juliana C. Knefke - CREA/PE - 54820	CREA	54820
AUTOR DO PROJETO	Arquiteta e Urbanista Georgette G. Calippe - A19205-3	CAU	A19205-3
CO-AUTOR DO PROJETO		CAU	VISTO
RESPONSÁVEL TÉCNICO		CAU	VISTO
ARQUIVO	08SES0120_ARQ_AUD_DE_PE_014_R04	DESENHO	VISTO
REFERÊNCIA		COMPL. A ZONAGEM	

DETALHES GERAIS

Documento original assinado eletronicamente, conforme MP 2200-2/2001, art. 10, § 2º, por:

MARCELO AMORIM GONCALVES

GERENTE QCE-03
GERFE - SEDU - GOVES
assinado em 12/05/2026 12:49:59 -03:00

VINICIUS JOSE SIMOES

SUBSECRETARIO ESTADO
SESE - SEDU - GOVES
assinado em 12/05/2026 09:39:52 -03:00

JULIANA CRISTINA KREISCHE

CIDADÃO
assinado em 12/05/2026 09:09:42 -03:00

GEORGIA GAIOVICZ AMARANTE

CIDADÃO
assinado em 12/05/2026 14:01:54 -03:00



INFORMAÇÕES DO DOCUMENTO

Documento capturado em 12/05/2026 14:01:55 (HORÁRIO DE BRASÍLIA - UTC-3)
por JANICE MARY ANTONIO (TÉCNICO AUXILIAR – CONSÓRCIO AVANÇA EDUCAÇÃO - GERFE - SEDU - GOVES)
Valor Legal: ORIGINAL | Natureza: DOCUMENTO NATO-DIGITAL

A disponibilidade do documento pode ser conferida pelo link: <https://e-docs.es.gov.br/d/2026-32B360>

