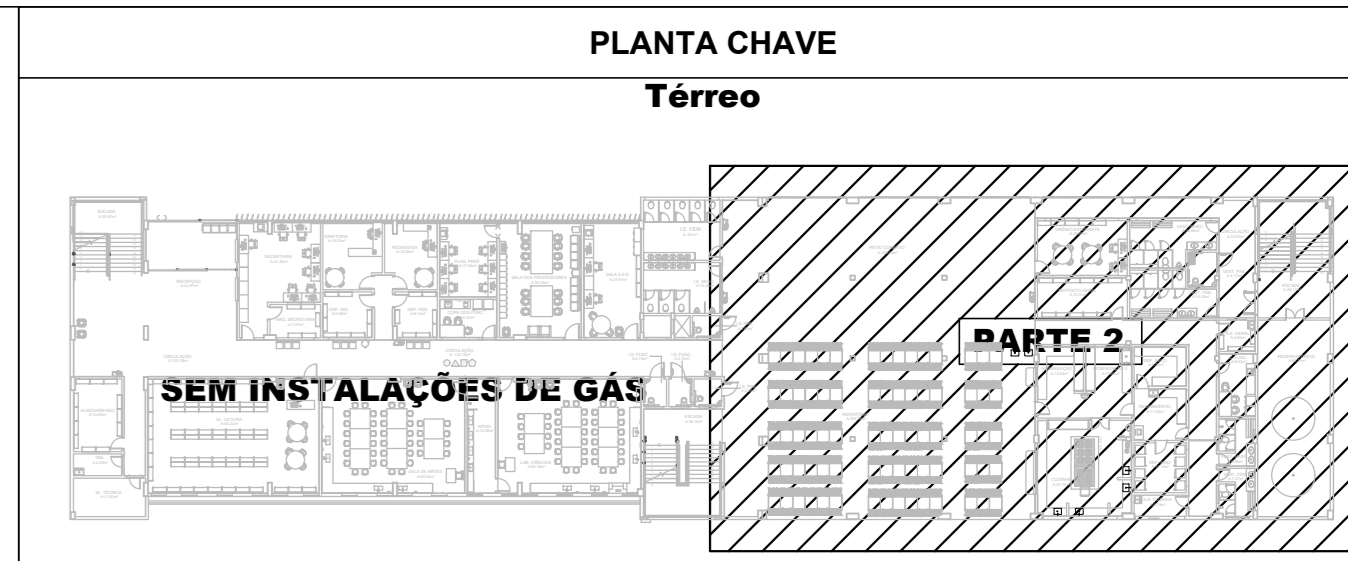


PLANTA BAIXA - TÉRREO
ESCALA 1:50



SIMBOLOGIA

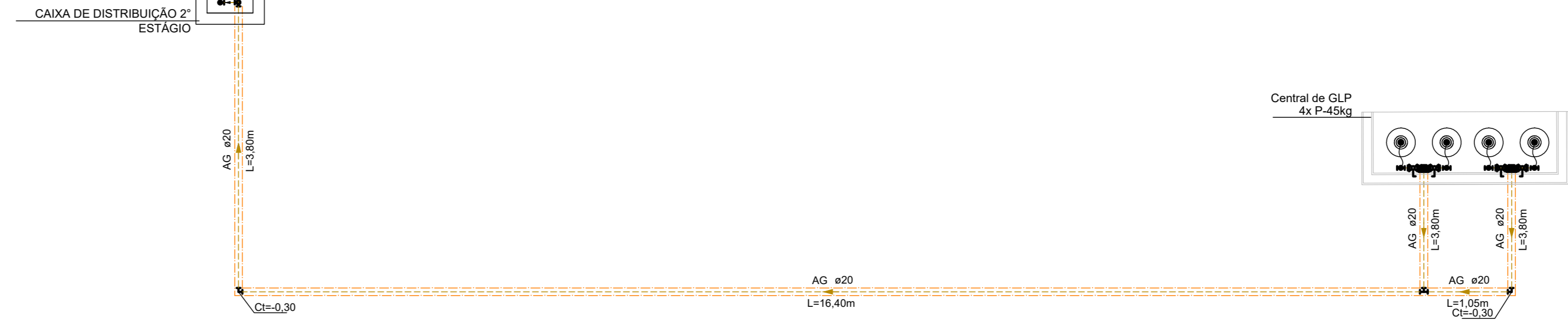
	REGULADOR DE PRESSÃO DE 2 ESTÁGIO C/ SEGURANÇA OPSO - GLP DIAM. 1/2"
	REGULADOR DE ALTA PRESSÃO - PRIMEIRO ESTÁGIO C/ SEGURANÇA OPSO - GLP - DIAM. 1/2"
	REGULADOR DE BAIXA PRESSÃO GLP C/ SEGURANÇA OPSO
	- VÁLVULA DE BLOQUEIO, TIPO ESPERA.
	- COTOVELO EM COBRE (DIÂMETRO ESPECIFICADO EM PLANTA)
	- TÊ EM COBRE (DIÂMETRO ESPECIFICADO EM PLANTA)
	- TUBULAÇÃO DE AÇO GALVANIZADO (DIÂMETRO ESPECIFICADO EM PLANTA)
	- TUBULAÇÃO DE AÇO GALVANIZADO ENTERRADO OU NO CONTRAPISO (DIÂMETRO ESPECIFICADO EM PLANTA)
	- ENVOLPIMENTO DA TUBULAÇÃO COM CONCRETO OU ARGAMASSA
	FG (6 OU 4) B INDUSTRIAL - PREVISÃO DE CONSUMO - FOGÃO INDUSTRIAL 6 OU 4 BOCAS C/ COTOVELO - 1/2"

LEGENDA DE INDICAÇÕES

SG	Sensor de gás, h= 30cm para GLP
VE	Válvula de Esfera
VS	Válvula Solenóide

NOTAS

- AS TUBULAÇÕES SÃO DE COBRE RÍGIDO, CLASSE A OU I, SEM COSTURA, CONFORME ABNT NBR 13209
- A CENTRAL DE GLP DEVE SER PROTEGIDA POR UM EXTINTOR DE PO QUÍMICO SECO DO TIPO BC, E CAPACIDADE MÍNIMA DE 2080g ALEM DE PLACA SINALIZANDO O EXTINTOR, PLACA SINALIZANDO A PROIBIÇÃO DE FUMAR NO LOCAL E PLACA DE AVISO DE LÍQUIDO INFLAMÁVEL.
- A CANALIZAÇÃO DE DISTRIBUIÇÃO DE GLP NÃO PASSA EM LOCAS SEM VENTILAÇÃO QUE POSSAM OCASIONAR, EM CASO DE VAZAMENTO, UM ACÚMULO DE GÁS, ACARRETANDO EM CONSEQUÊNCIA, UM AUTO GRAU DE RISCO DE EXPLOSIÃO.
- QUANDO A REDE DE DISTRIBUIÇÃO PRECISAR SER EMBUTIDA EM PAREDES DE ALVENARIA OU QUALQUER OUTRO LOCAL, QUE NÃO POSSUA PLENA ESTANQUEIDADE, A MESMA DEVERÁ SER RECOBERTA (ENVELOPADA) POR UMA CAMADA DE CONCRETO COM NO MÍNIMO DE 3 CM (TRÊS CENTÍMETROS) DE ESPESURA.
- OS RECIPIENTES DE GÁS DA CENTRAL DE GLP OBEDECEM AO AFASTAMENTO DE 1,5M DE ABERTURAS EM NÍVEL INFERIOR DE ACORDO COM A TABELA 1 DA NBR 13523/2008 DA ABNT.
- A CENTRAL DE GLP ATENDE AO AFASTAMENTO MÍNIMO DE SEGURANÇA, DA PROJEÇÃO DA REDE ELÉTRICA, DE ACORDO COM A TABELA 4 DA NBR 13523/2008 DA ABNT.
- CENTRAL DE GLP OBEDECE AO AFASTAMENTO MÍNIMO DE 3M, DE FONTES DE IGNIÇÃO, 1,5 M DE RAIOS, 6 M DE ENTRADA DE AR CONDICIONADO E POÇOS DE VENTILAÇÃO CUJA A ENTRADA DE AR ESTEA ABANCO DAS VÁLVULAS DOS RECIPIENTES E 3 M DE ENTRADA DE AR CONDICIONADO E POÇOS DE VENTILAÇÃO CUJA A ENTRADA DE AR ESTEA ACIMA DAS VÁLVULAS DOS RECIPIENTES CONFORME ITEM 5.3.3 LETRA "F" DA NBR 13523/2008 DA ABNT.
- A CENTRAL DE GLP OBEDECE AO AFASTAMENTO DE 6M DE PRODUTOS PERIGOSOS, TÓXICOS, INFLAMÁVEIS E CHAMA ABERTA DE ACORDO COM A TABELA 1 DA NBR 13523/2008 DA ABNT.
- A CENTRAL DE GLP OBEDECE AO AFASTAMENTO MÍNIMO DE 3M DE RAMPAIS DE ACESSO AO SUBSOLO DE ACORDO COM O ITEM 4.2.4 DA NBR 13523/2008 DA ABNT.
- O ABRIGO DA CENTRAL DE GLP DEVE POSSUIR PAREDES RESISTENTES À 2H DE FOGO, COM VENTILAÇÃO LATERAL INFERIOR E SUPERIOR DE ACORDO COM O ITEM 4.2.2 DA NBR 13523/2008 DA ABNT.
- A TUBULAÇÃO APARENTE DA REDE DE DISTRIBUIÇÃO DE GLP DEVERÁ SER PINTADA NA COR AMARELA DE ACORDO COM O ITEM 4.2.3 DA NBR 13523/2008 DA ABNT.
- CANALIZAÇÃO DE GLP ESTÁ 2 METROS AFASTADA DAS DESCIDAS E PONTOS DE ATERRAMENTO DE SPDA, CONFORME ITEM 5.2.2 NOTA 4 DA NBR 5419/2005 DA ABNT.



02	15/08/23	REVISÃO GERAL	MO	-	JK
01	09/05/05	REVISÃO GERAL	FF	-	JK
00	20/01/05	EMISSÃO FINAL - PROJETO EXECUTIVO	MO	-	JK
REVISÃO	DATA	DESCRIÇÃO	DESENHO	VERFE	APROV

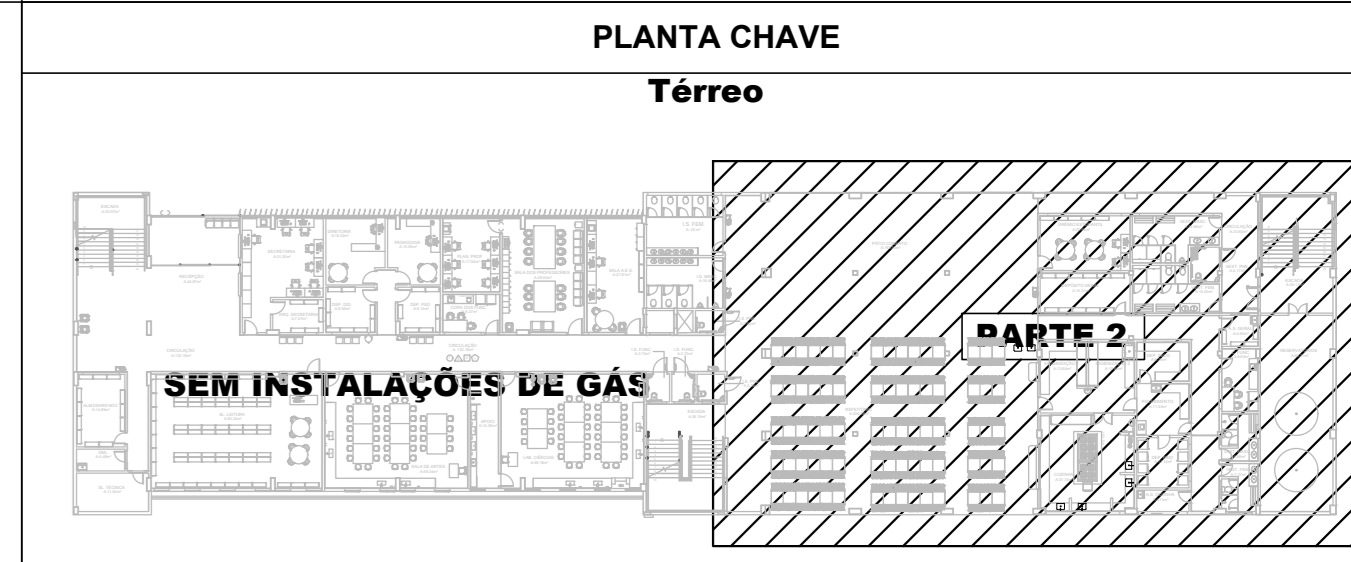
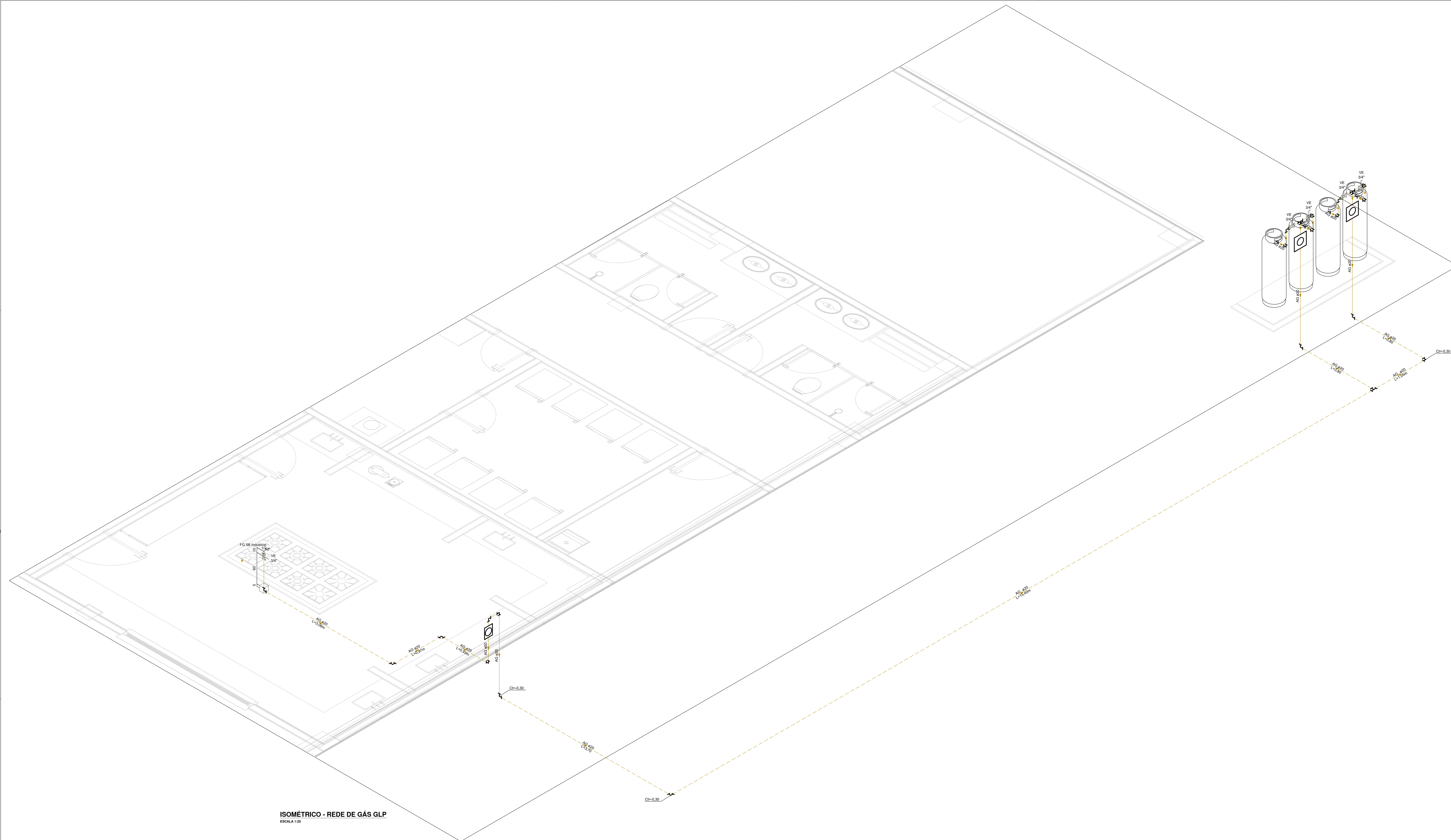
REVISÃO R02

GOVERNO DO ESTADO DO ESPÍRITO SANTO
GOVERNO DO ESTADO DO ESPÍRITO SANTO
SEDU GERÊNCIA DE REDE FÍSICA ESCOLAR

TÍTULO: RECONSTRUÇÃO DA EEEFM DESEMBARGADOR CARLOS XAVIER PAES BARRETO		
ENDEREÇO: AVENIDA LEITÃO DA SILVA, Nº 500 - SANTA LÚCIA - VITÓRIA - ES		
ETAPA: PROJETO EXECUTIVO	PROJETO: PROJETO EXECUTIVO GÁS LIQUEFEITO DE PETRÓLEO - GLP	
SUBSECRETÁRIO ESTADUAL: Vitorino José Simões		
GERENTE DA GERRE: Marcelo Anselm Gonçalves	ESCALA: INDICADA	UNIDADE:
COORDENADOR GERAL: Engenheira Cívica Juliana C. Kneibich - CREA-PR: 34882D	CREA:	VISTO:
AUTOR DO PROJETO: Engenheira Cívica Juliana C. Kneibich - CREA-PR: 34882D	34882D	VISTO:
CO-AUTOR DO PROJETO:		VISTO:
RESPONSÁVEL TÉCNICO:	34882D	VISTO:
ARGUVO: 08GES0120_GAS_ESC_DE_PE_001	DESENHO: MATHEUS GONÇALVES	VISTO:

REFERÊNCIA: PLANTA BAIXA - TÉRREO	FOLHA: 01
REDE DE GÁS - GLP	02
PROJETO: AD	ART: 17/2025/1868880
DATA: AGOSTO / 2025	VISTO: REVISÃO: R02

2025-4-8003 - E-0003 - DOCUMENTO ORIGINAL - 18/11/2025 11:22 - PÁGINA 11/3



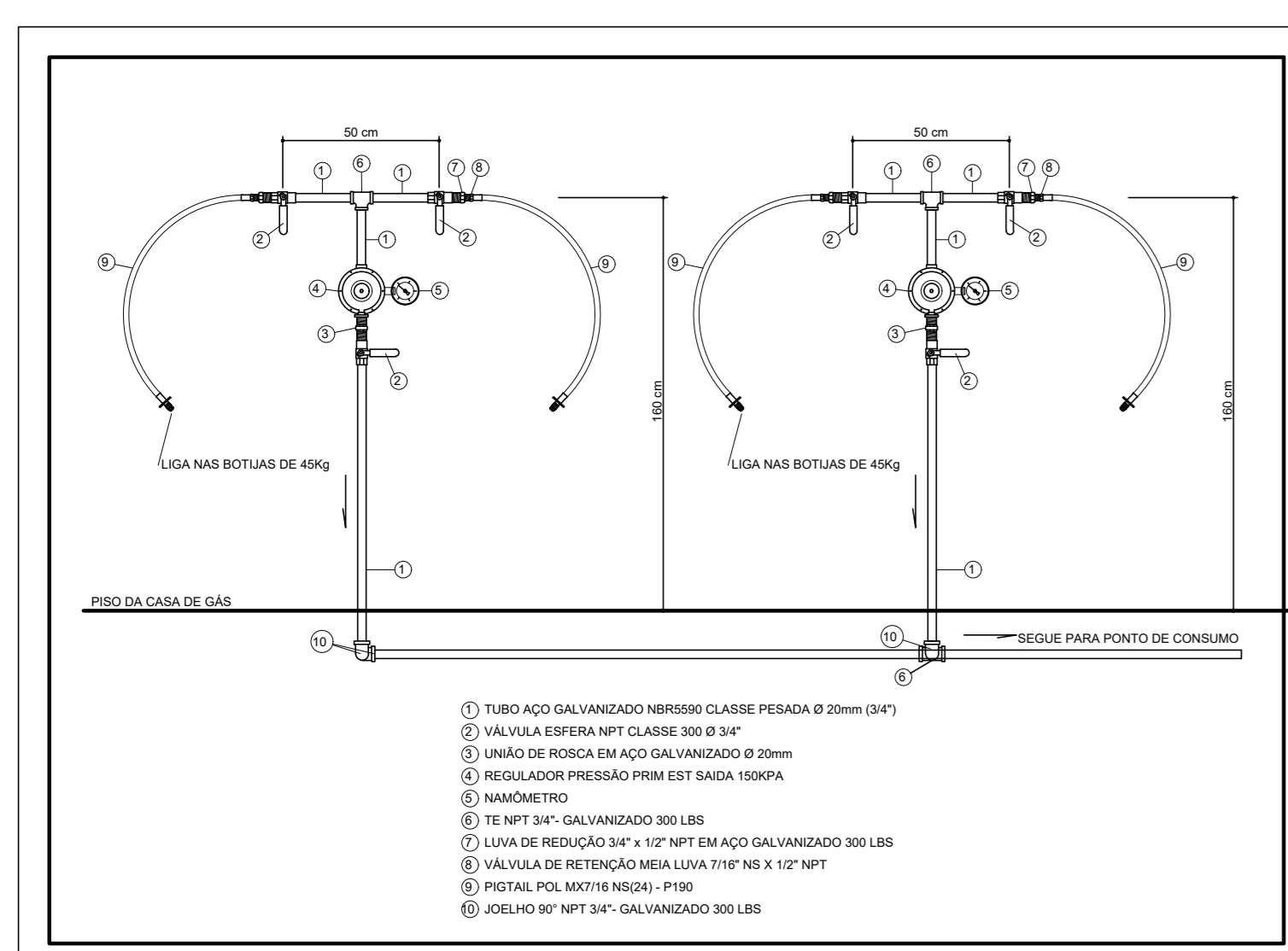
SIMBOLOGIA

	REGULADOR DE PRESSÃO DE 2 ESTÁGIO C/ SEGURANÇA OPSO - GLP - DIAM. 1/2"
	REGULADOR DE ALTA PRESSÃO - PRIMEIRO ESTÁGIO C/ SEGURANÇA OPSO - GLP - DIAM. 1/2"
	REGULADOR DE BAIXA PRESSÃO GLP C/ SEGURANÇA OPSO
	- VÁLVULA DE BLOQUEIO, TIPO ESFERA
	- COTOVELO EM COBRE (DIÂMETRO ESPECIFICADO EM PLANTA)
	- TÊ EM COBRE (DIÂMETRO ESPECIFICADO EM PLANTA)
	- TUBULAÇÃO DE AÇO GALVANIZADO (DIÂMETRO ESPECIFICADO EM PLANTA)
	- TUBULAÇÃO DE AÇO GALVANIZADO ENTERRADO OU NO CONTRAPISO (DIÂMETRO ESPECIFICADO EM PLANTA)
	- ENVOLVIMENTO DA TUBULAÇÃO COM CONCRETO OU ARGAMASSA
	FG (6 OU 4) B INDUSTRIAL

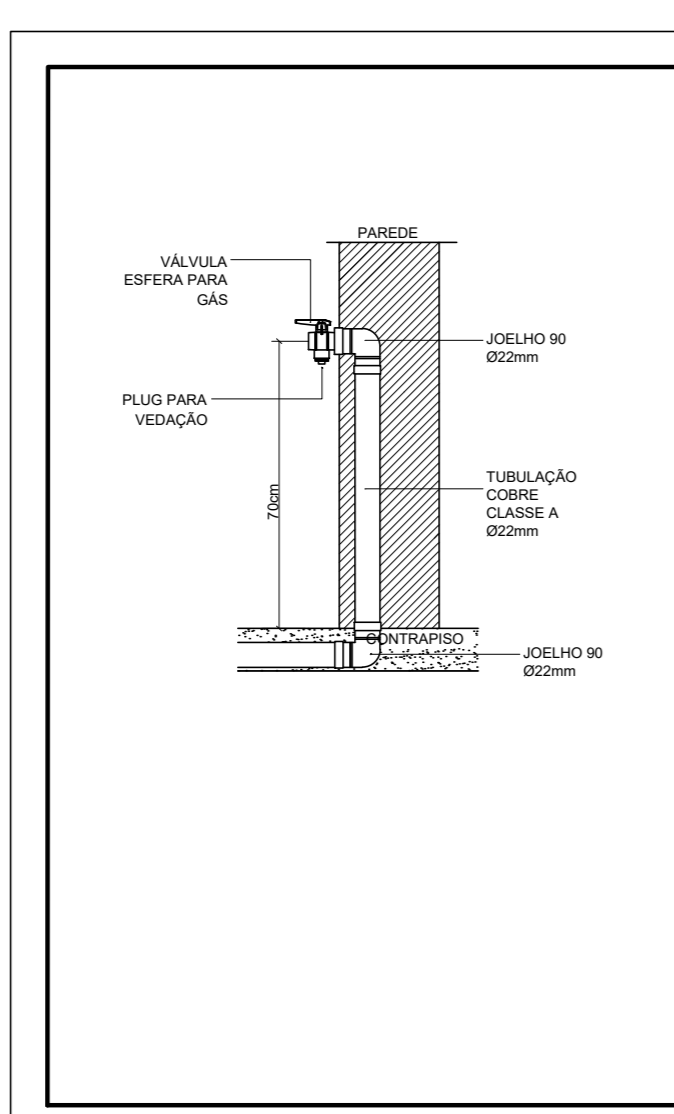
LEGENDA DE INDICAÇÕES

SG	Sensor de gás, h= 30cm para GLP
VE	Válvula de Esfera
VS	Válvula Solenóide

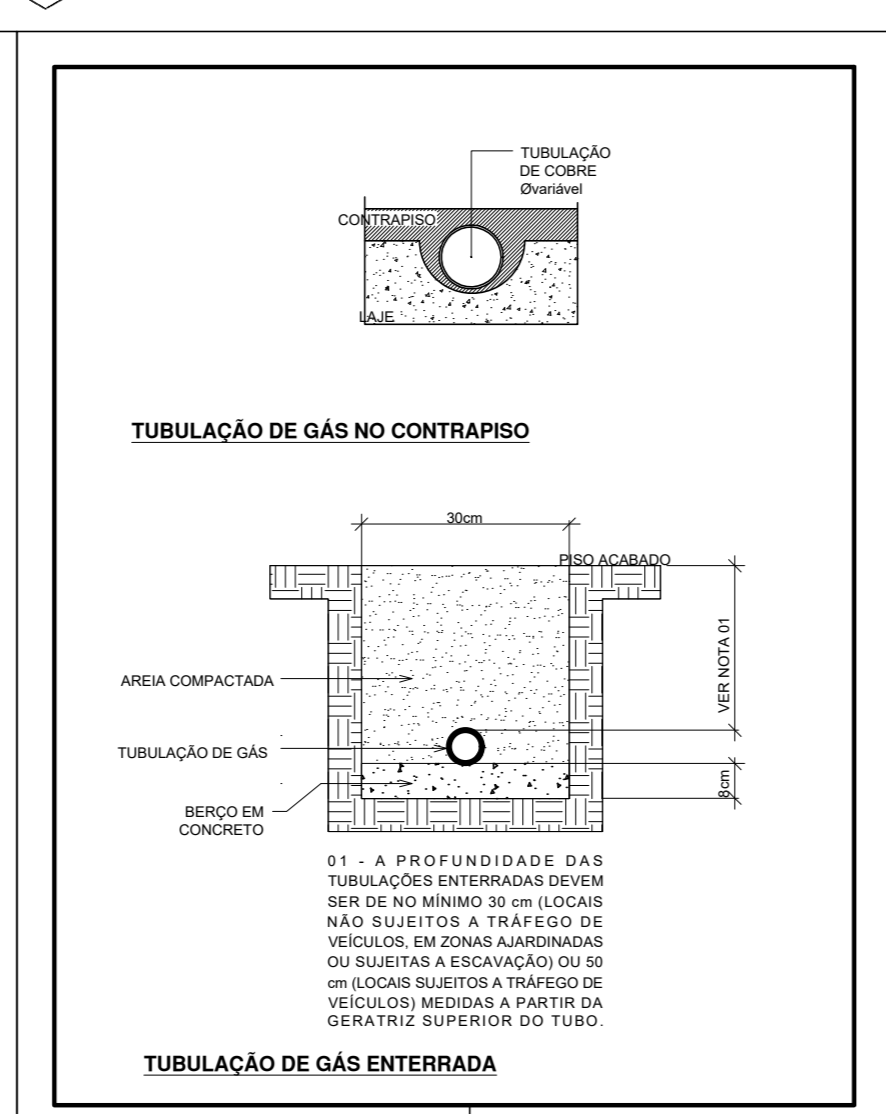
- NOTAS**
- AS TUBULAÇÕES SÃO DE COBRE RÍGIDO, CLASSE A OU J, SEM COSTURA, CONFORME ABNT NBR 13206
 - A CENTRAL DE GLP DEVE SER PROTEGIDA POR UM EXTINTOR DE PÓ QUÍMICO SECO DO TIPO BC, E CAPACIDADE MÍNIMA DE 2000 ALÉM DE PLACA SIMULANDO O EXTINTOR, PLACA SIMULANDO A PROIBIÇÃO DE FUMAR NO LOCAL E PLACA DE AVISO DE LÍQUIDO INFLAMÁVEL.
 - A CANALIZAÇÃO DE DISTRIBUIÇÃO DE GLP NÃO PASSA EM LOCAIS SEM VENTILAÇÃO QUE POSSAM OCASIONAR, EM CASO DE VAZAMENTO, UM ACUMULO DE GÁS, ACARRETANDO EM CONSEQUÊNCIA, UM AUMENTO NA RISCO DE EXPLOSAO.
 - QUANDO A REDE DE DISTRIBUIÇÃO PRECISAR SER EMBITUCA EM PAREDES DE ALVENARIA OU QUALQUER OUTRO LOCAL QUE NÃO POSSUA PLENA ESTANQUEIDADE, A MESMA DEVERÁ SER RECOBERTA (ENVOLVIDA) POR UMA CAMADA DE CONCRETO COM NO MÍNIMO DE 3 CM (TRES CENTÍMETROS) DE ESPESURA.
 - OS RECIPIENTES DE GÁS DA CENTRAL DE GLP OBEDECERÃO AO AFASTAMENTO DE 1,5M DE ABERTURAS EM NÍVEL INFERIOR DE ACORDO COM A TABELA 1 DA NBR 13523/2008 DA ABNT.
 - A CENTRAL DE GLP INFERIOR AO AFASTAMENTO MÍNIMO DE SEGURANÇA, DA PROJEÇÃO DA REDE ELÉTRICA, DE ACORDO COM A TABELA 4 DA NBR 13523/2008 DA ABNT.
 - CENTRAL DE GLP OBEDECE AO AFASTAMENTO MÍNIMO DE 3M DE FONTES DE RISCO, 1,5M DE BALCÃO, 6M DE ENTRADA DE AR CONDICIONADO E POÇOS DE VENTILAÇÃO CUA A ENTRADA DE AR ESTEJA ABAIXO DAS VÁLVULAS DOS RECIPIENTES E 3 M DE ENTRADA DE AR CONDICIONADO E POÇOS DE VENTILAÇÃO CUA A ENTRADA DE AR ESTEJA ACIMA DAS VÁLVULAS DOS RECIPIENTES CONFORME ITEM 5.2.2.1 DA NBR 13523/2008 DA ABNT.
 - A CENTRAL DE GLP OBEDECE AO AFASTAMENTO MÍNIMO DE 3M DE RAMPAROS DE ACESSO AO SUBSÓLO DE ACORDO COM O ITEM 4.2.4 DA NT 05 - CIBMDF.
 - O ARRIO DO CENTRAL DE GLP DEVE POSSUIR PAREDES RESISTENTES À 2H DE FOGO, COM VENTILAÇÃO LATERAL INFERIOR E SUPERIOR DE ACORDO COM O ITEM 4.2.7 DA NT 05 - CIBMDF.
 - A TUBULAÇÃO ADJACENTE DA REDE DE DISTRIBUIÇÃO DE GLP DEVERÁ SER PINTADA NA COR AMARELA DE ACORDO COM O ITEM 4.2.3 DA NT 05 - CIBMDF.
 - CANALIZAÇÃO DE GLP ESTÁ 2 METROS AFASTADA DAS DECIDAS E PONTOS DE ATERRAMENTO DE SPDA, CONFORME ITEM 5.2.2.2 NOTA 4 DA NBR 14530/2000 DA ABNT.



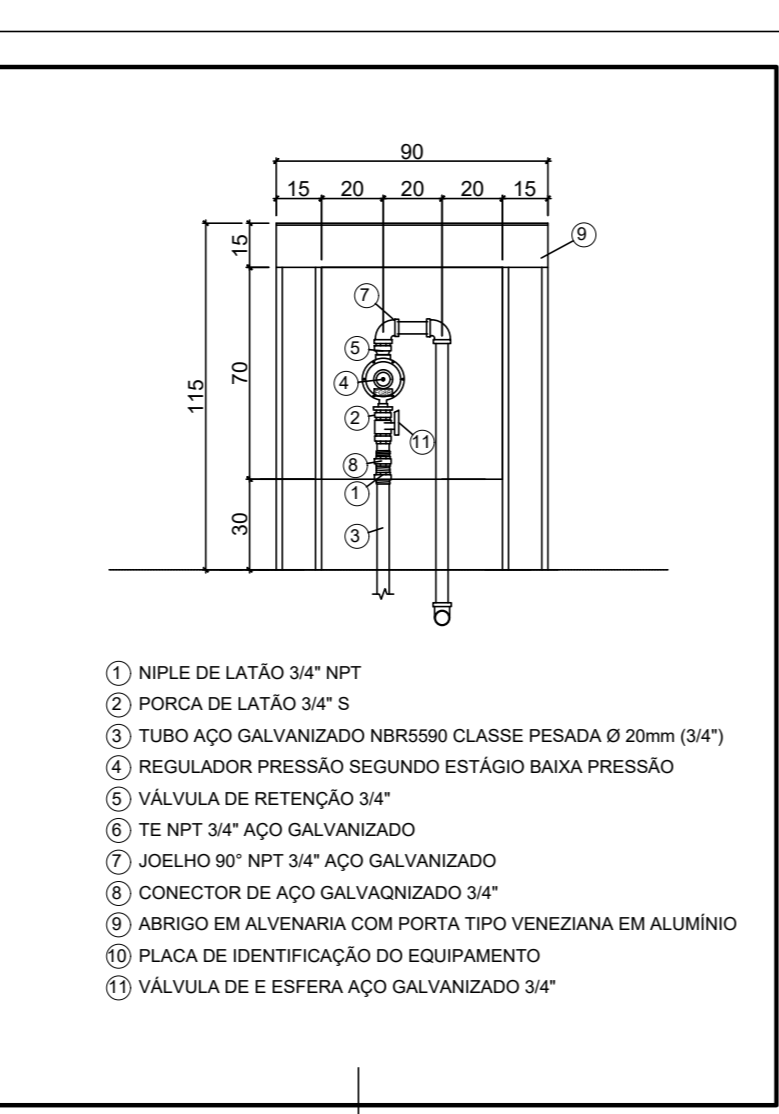
INSTALAÇÃO INTERNA CASA DE GÁS
ESCALA 1:25



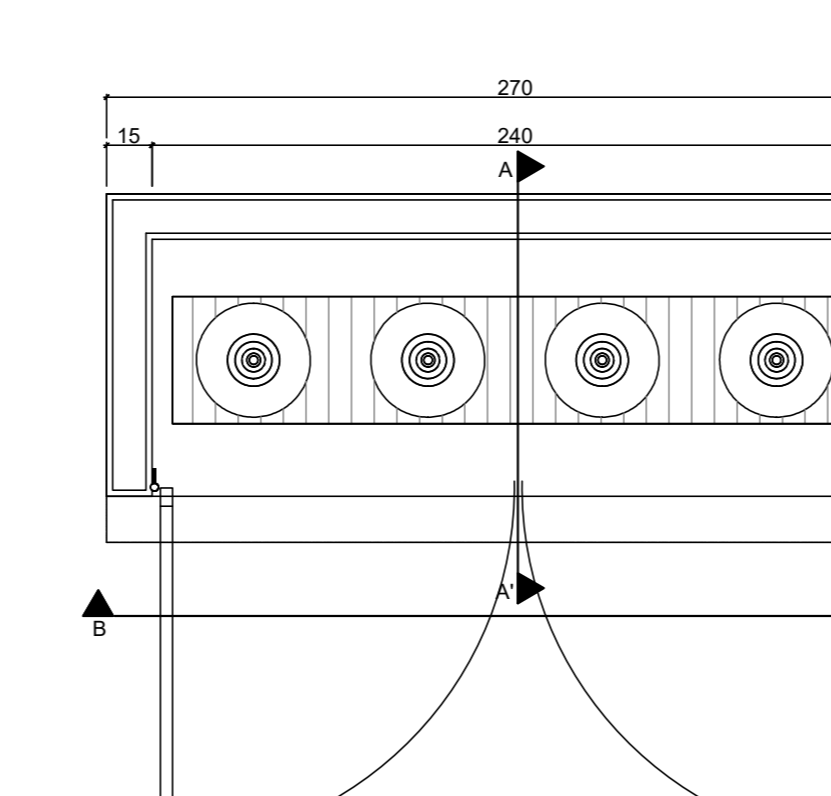
PONTO DE CONSUMO FOGÃO FORNO
ESCALA 1:25



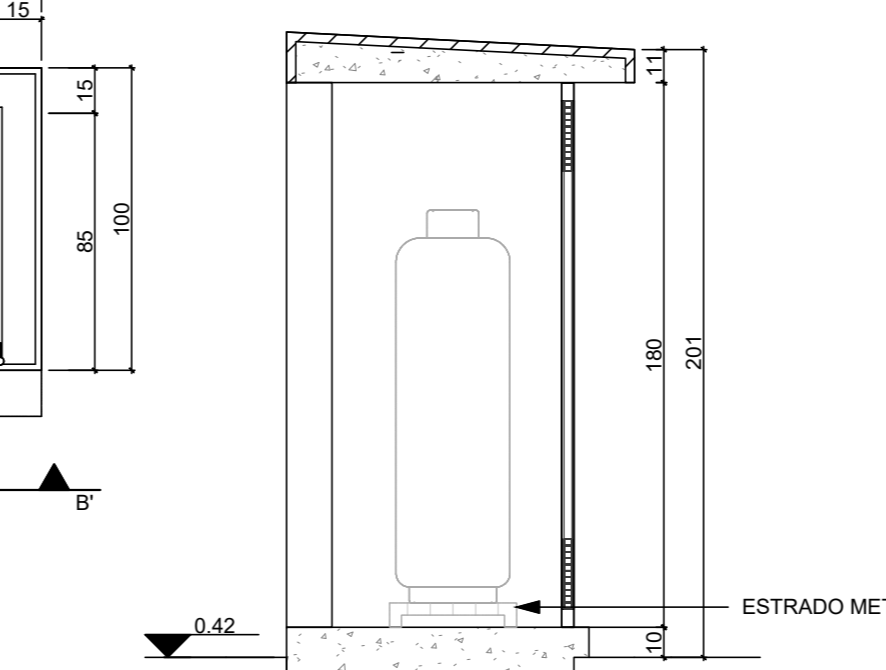
TUBULAÇÃO DE GÁS NO CONTRAPISO
OU ENTERRADA
ESCALA 1:25



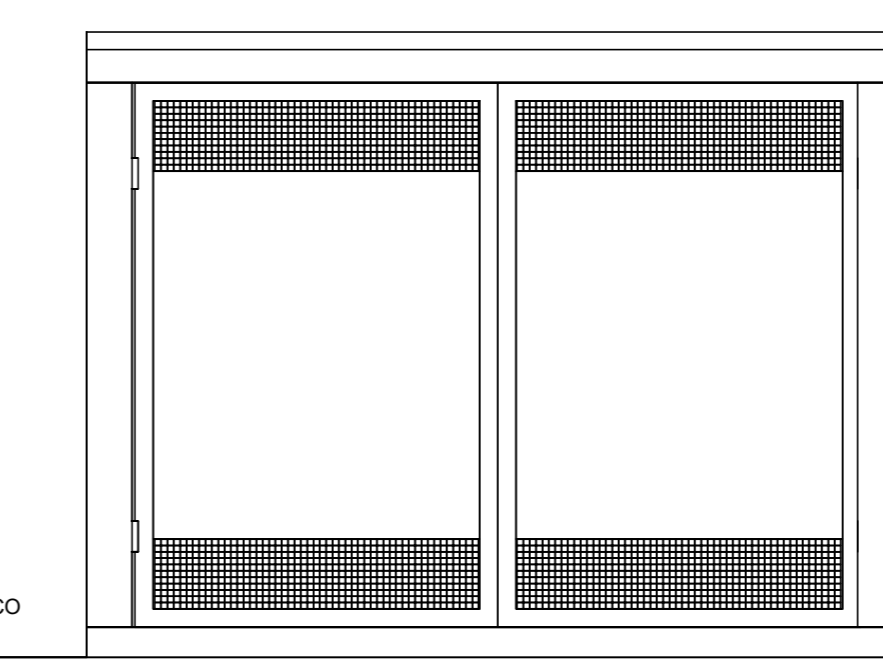
CAIXA DE DISTRIBUIÇÃO 2º ESTÁGIO
ESCALA 1:25



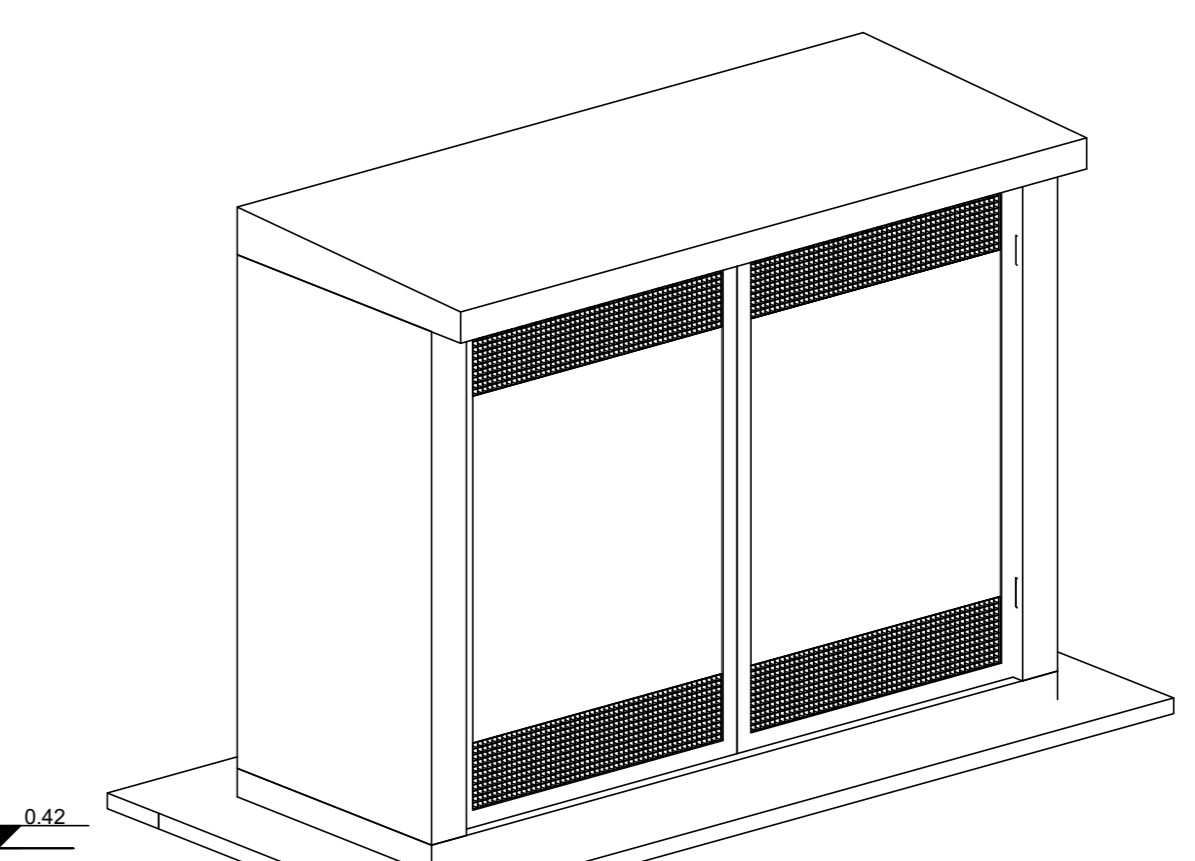
PLANTA BAIXA - CENTRAL DE GLP
ESCALA 1:25



CORTE AA' - CENTRAL DE GLP
ESCALA 1:25



VISTA BB' - CENTRAL DE GLP
ESCALA 1:25



ISOMÉTRICO - CENTRAL DE GLP
ESCALA 1:25

01	19/09/20	REVISÃO GERAL	MS	J	JK
02	08/08/20	REVISÃO GERAL	RF	J	JK
03	08/08/20	REVISÃO FINAL - PROJETO EXECUTIVO	MS	J	JK
REVISÃO:	DATA:	DESCRIÇÃO:	DESIGNADO:	VALIDADO:	APROVADO:

ESTE DESENHO NÃO PODE SER USADO, COPIADO OU DESDO PARA FINS TERCEIROS CONTRATUÁRIOS

REVISÃO 002

GOVERNO DO ESTADO DO ESPÍRITO SANTO

GOVERNO DO ESTADO DO ESPÍRITO SANTO

SEDU GERÊNCIA DE REDE FÍSICA ESCOLAR

stcp CONSULTORIA EM ENGENHARIA E GERENCIAMENTO

TÍTULO: RECONSTRUÇÃO DA EEEFM DESEMBARGADOR CARLOS XAVIER PAES BARRETO

EMPRESA: AVENIDA LEITÃO DA SILVA, Nº 500 - SANTA LÚCIA - VITÓRIA - ES

PROJETO EXECUTIVO

PROJETO EXECUTIVO GÁS LIQUEFEITO DE PETRÓLEO - GLP

GERENTE DA GERÊNCIA:	Manoel Antonio Gonçalves	ESCALA:	INDICAÇÃO	UNIDADE:
COORDENADOR GERAL:	Engenheiro Civil Juliana C. Viveiros - CREA/ES - 54852	DATA:	08/08/20	VISTO:
AUTOR DO PROJETO:	Engenheiro Civil Juliana C. Viveiros - CREA/ES - 54852	ESCALA:	02	VISTO:
CO-AUTOR DO PROJETO:		ESCALA:		VISTO:
RESPONSÁVEL TÉCNICO:		ESCALA:		VISTO:
PROJETO:	08GES0120_GAS_ESC_DE_PE_002	DESENHO:	MANOEL ANTONIO GONCALVES	VISTO:
REFERÊNCIA:		ESCALA:		VISTO:

REDE DE GÁS - GLP

02

02

