
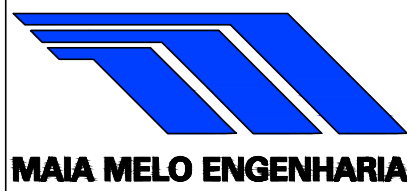
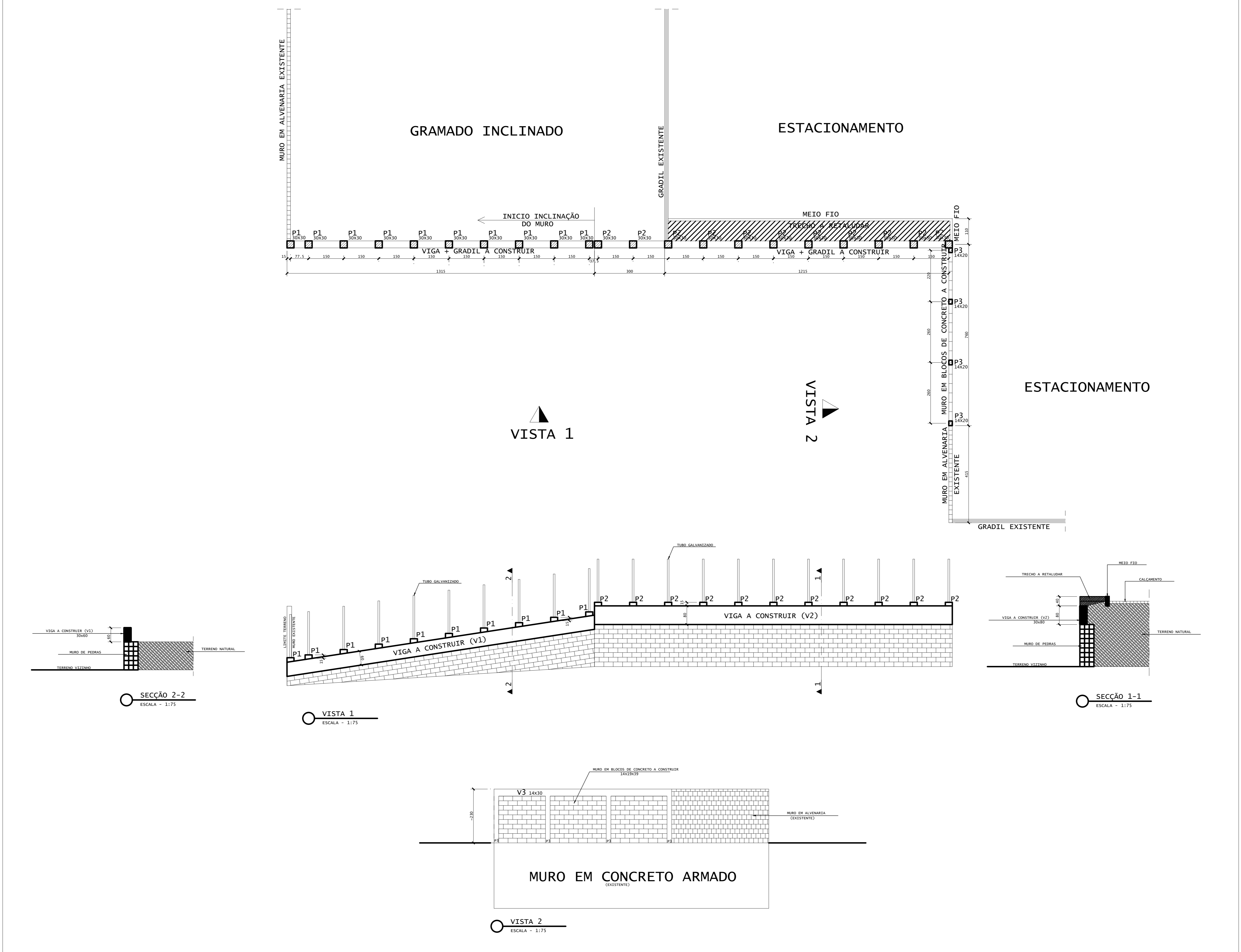


05			
04			
03			
02			
01			
Nº	DESCRIÇÃO	RESP.	DATA

**REVISÃO**

 GOVERNO DO ESTADO DO ESPÍRITO SANTO SECRETARIA DE ESTADO DA EDUCAÇÃO - SEDU GERÊNCIA DE REDE FÍSICA ESCOLAR		 MAIA MELO ENGENHARIA
<b>SEDU</b> RECONSTRUÇÃO DO MURO EEEFM PROF. JOÃO ANTUNES DAS DORES		
ALAMEDA DOS ESTUDANTES, S/N, PLANALTO SERRANO - SERRA-ES		
PROJETO: <b>ESTRUTURA DE CONCRETO</b>		<b>ESTRUTURAL</b>
SUBSECRETÁRIO ESTADUAL: <b>WALDEMAR JOSÉ SIMÕES</b>	ESCALA: <b>INDICADA</b>	UNIDADE: <b>CENTÍMETRO</b>
GERENTE DA GERÊNCIA: <b>MARCELO AMORIM GONÇALVES</b>	ESCALA-DE: <b>020310/D</b>	VISTO:
COORDENADOR GERAL: <b>ARIOVALDO LUSTOSA RORIZ JUNIOR</b>	ESCALA-ER: <b>5637/D</b>	VISTO:
AUTOR PROJETO: <b>LEOMARCO GONÇALVES</b>	CREA:	VISTO:
CO-AUTOR PROJETO:	CREA:	VISTO:
RESPONSÁVEL TÉCNICO:	CREA:	VISTO:
ARQUIVO: <b>SER35-P05-EC-E-RO-01.dwg</b>	DESENHO:	VISTO:
REFERÊNCIA: <b>RECONSTRUÇÃO DE MURO DE DIVISA / GRADIL</b>	DATA:	REVISÃO:
DATA: <b>JULHO/2025</b>	VISTO:	REVISÃO: <b>01 / 03</b>
OBSERVAÇÕES:	VISTO:	REVISÃO:



SITUAÇÃO PROPOSTA  
ESCALA - 1:75

SEÇÃO 2-2  
ESCALA - 1:75

VISTA 1  
ESCALA - 1:75

SEÇÃO 1-1  
ESCALA - 1:75

VISTA 2  
ESCALA - 1:75

05			
04			
03			
02			
01			
Nº	DESCRIÇÃO	RESP.	DATA

**REVISÃO**

GOVERNO DO ESTADO DO ESPÍRITO SANTO  
SECRETARIA DE ESTADO DA EDUCAÇÃO - SEDU  
GERÊNCIA DE REDE FÍSICA ESCOLAR

MAIA MELO ENGENHARIA

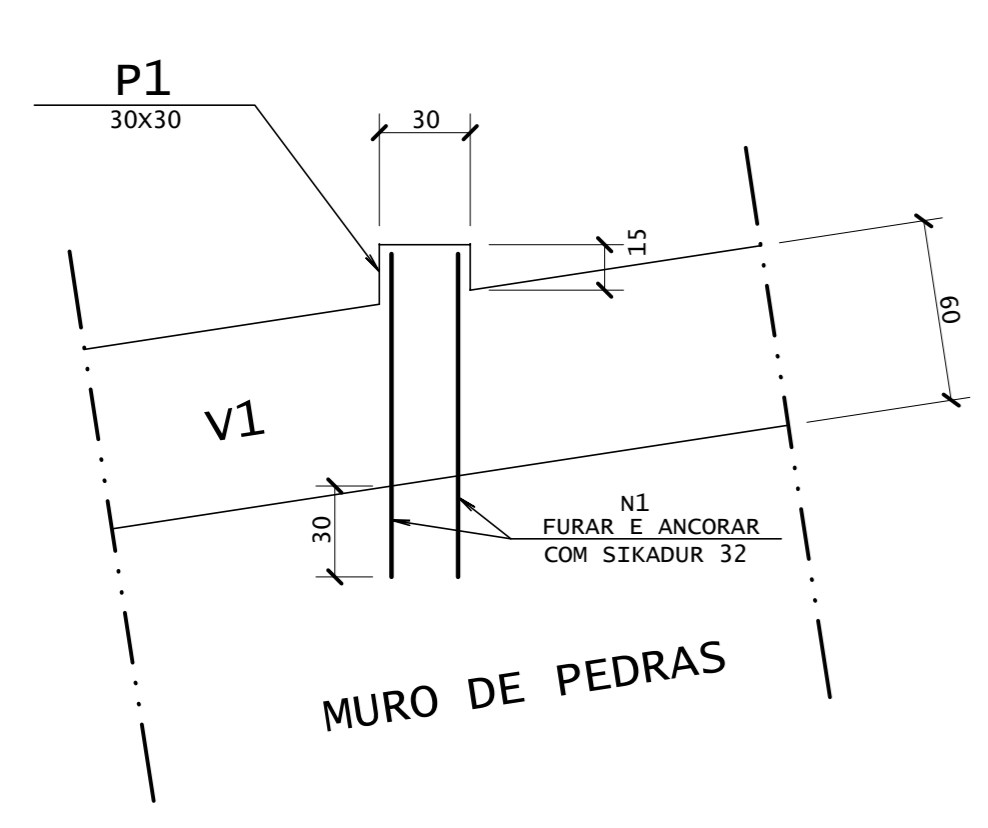
**TÍTULO: RECONSTRUÇÃO DO MURO EEEFM PROF. JOÃO ANTUNES DAS DORES**

ALAMEDA DOS ESTUDANTES, S/N, PLANALTO SERRANO - SERRA-ES	
<b>BRANDEJA: ESTRUTURA DE CONCRETO</b>	<b>PROJETO: ESTRUTURAL</b>
SUBSECRETÁRIO ESTADUAL: <u>WALDIR JOSÉ SIMÕES</u>	
GERENTE DA GERÊNCIA: <u>MARCELO AMORIM GONÇALVES</u>	ESCALA: INDICADA
COORDENADOR GERAL: <u>ARIOVALDO LUSTOSA RORIZ JUNIOR</u>	UNIDADE: CENTÍMETRO
AUTOR PROJETO: <u>LEOMARCO GONÇALVES</u>	ESCALA: 020310/D
	ESCALA: 5637/D
RESPONSÁVEL TÉCNICO: <u>LEOMARCO GONÇALVES</u>	ESCALA: VISTO
ARQUIVO: <u>SER35-P05-EC-E-RO-01.dwg</u>	ESCALA: VISTO

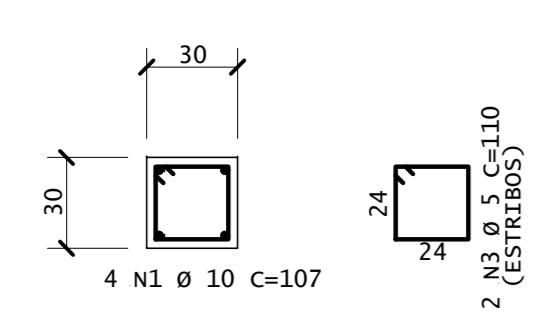
DATA: <u>JULHO/2025</u>	VISTO:	REVISÃO: <u>02</u>
OBSERVAÇÕES:		03
		RO

ÁÇO	POS	BIT (cm)	QUANT	COMPRIMENTO (cm)	UNIT	TOTAL
<b>DETALHES VIGAS E PILARES</b>						
S0A	1	10	40	107		4280
S0A	2	10	44	122		5368
S0A	3	5	42	110		4620
S0A	4	10	4	-CORR-		5400
S0A	5	8	4	-CORR-		5400
S0A	6	6.3	91	170		15470
S0A	7	12.5	5	-CORR-		7500
S0A	8	8	6	-CORR-		9000
S0A	9	8	101	210		21210
S0A	10	10	16	227		4112
S0A	11	6.3	48	60		2880
S0A	12	8	4	-CORR-		3040
S0A	13	6.3	39	80		3120

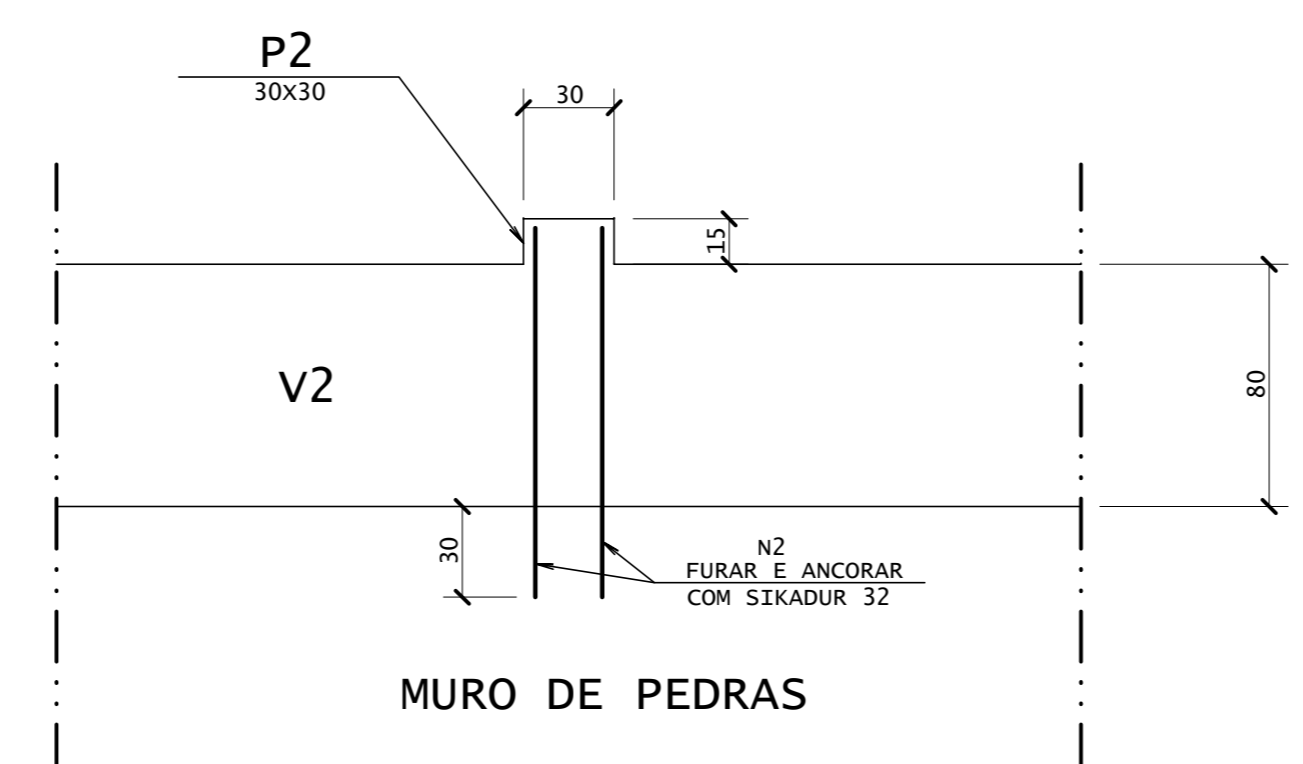
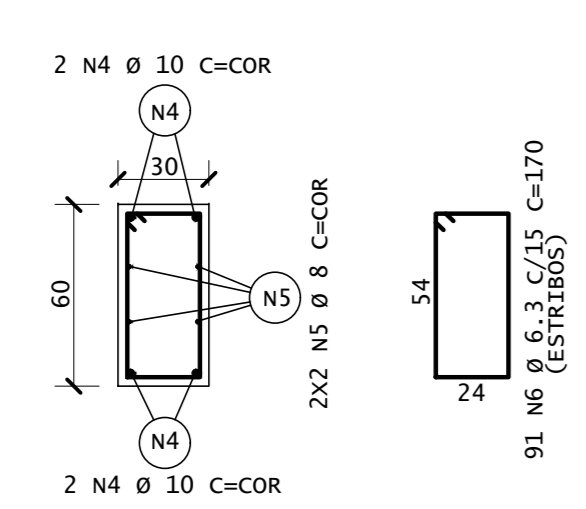
RESUMO AÇO CA 50-60			
ÁÇO (mm)	BIT (cm)	COMPR (m)	PESO (kg)
60A	5	46	7
S0A	6.3	215	35
S0A	8	387	133
S0A	10	192	118
S0A	12.5	75	72
<b>Peso Total</b>	<b>60A =</b>	<b>7 kg</b>	
<b>Peso Total</b>	<b>S0A =</b>	<b>396 kg</b>	



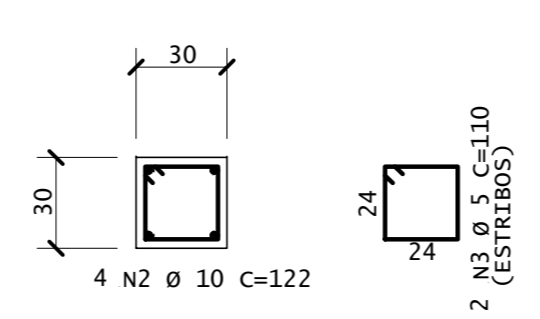
DETALHE P1 (10X)



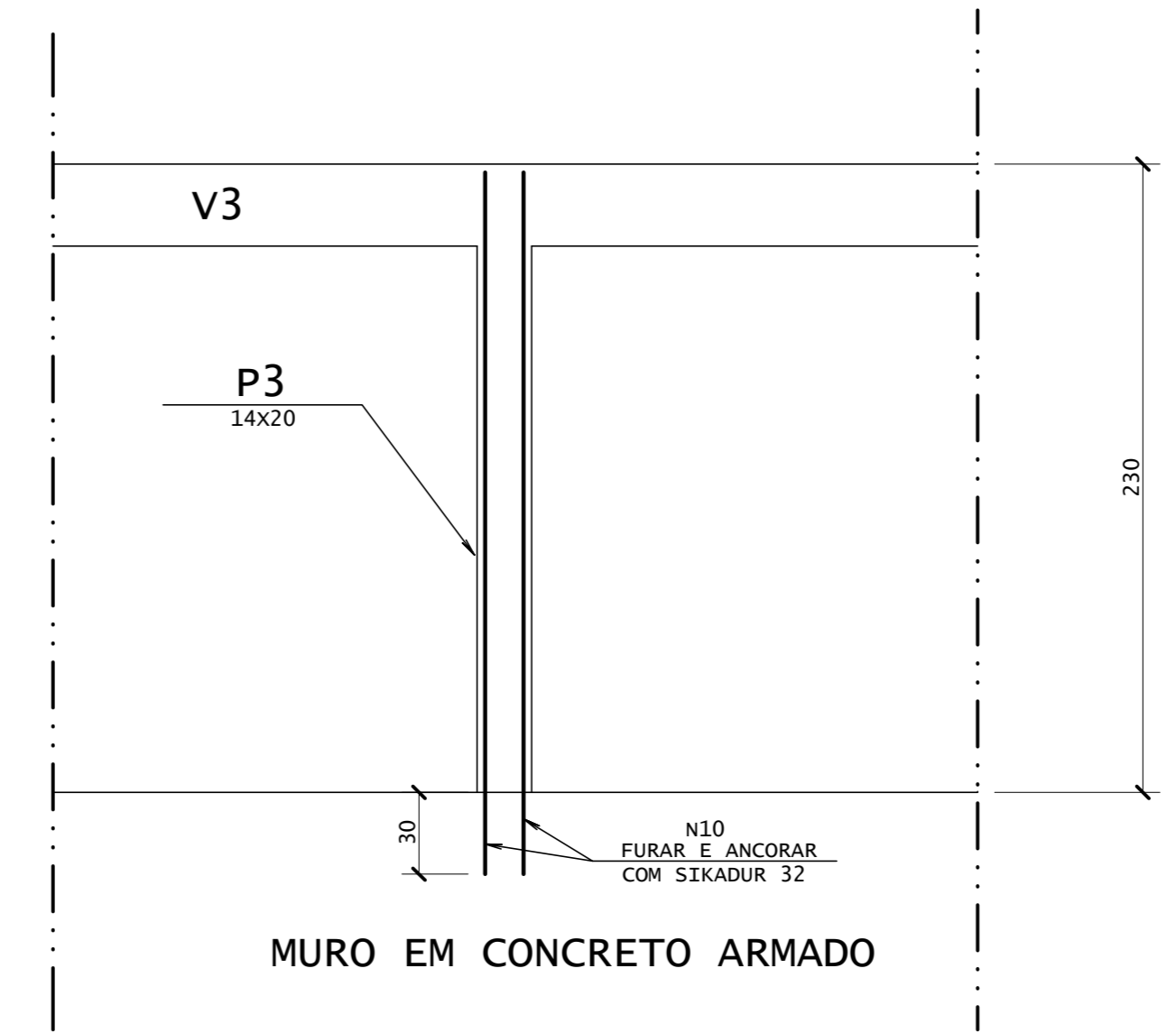
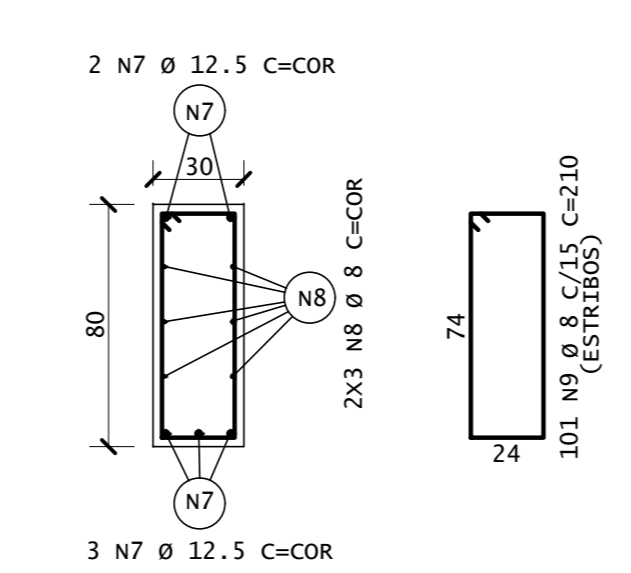
DETALHE V1



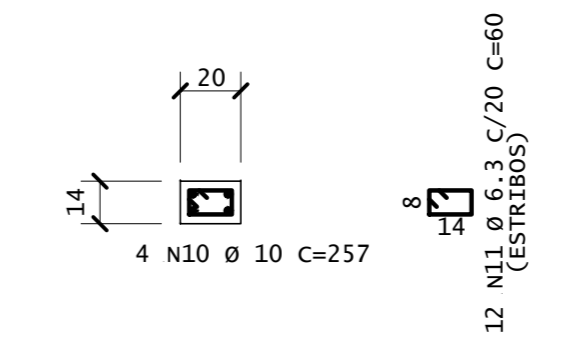
DETALHE P2 (11X)



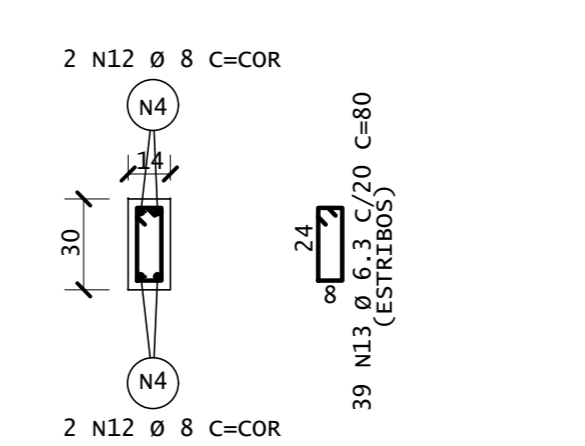
DETALHE V2



DETALHE P3 (4X)



DETALHE V3



DETALHES VIGAS E PILARES  
ESCALA - 1:25

Nº	DESCRIÇÃO	RESP.	DATA
05			
04			
03			
02			
01			

**REVISÃO**



GOVERNO DO ESTADO DO ESPÍRITO SANTO

SECRETARIA DE ESTADO DA EDUCAÇÃO - SEDU

GERÊNCIA DE REDE FÍSICA ESCOLAR



**SEDU**

**TÍTULO: RECONSTRUÇÃO DO MURO EEEFM PROF. JOÃO ANTUNES DAS DORES**

ALAMEDA DOS ESTUDANTES, S/N, PLANALTO SERRANO - SERRA-ES

<b>BRANCHA: ESTRUTURA DE CONCRETO</b>		<b>PROJETO: ESTRUTURAL</b>	
<b>SUBSECRETÁRIO ESTADUAL: VINCÍUS JOSÉ SIMÕES</b>			
<b>GERENTE DA GERÊNCIA: MARCELO AMORIM GONÇALVES</b>	<b>ESCALA: INDICADA</b>	<b>UNIDADE: CENTÍMETRO</b>	
<b>COORDENADOR GERAL: ARIIVALDO LUSTOSA RORIZ JÚNIOR</b>	<b>DESCRIÇÃO: 020310/D</b>	<b>VISTO:</b>	
<b>AUTOR PROJETO: LEOMARCO GONÇALVES</b>	<b>DESCRIÇÃO: 5637/D</b>	<b>VISTO:</b>	
<b>CO-AUTOR PROJETO:</b>	<b>DESCRIÇÃO:</b>	<b>VISTO:</b>	
<b>RESPONSÁVEL TÉCNICO:</b>	<b>DESCRIÇÃO:</b>	<b>VISTO:</b>	
<b>ARQUIVO: SER35-P05-EC-E-RO-01.dwg</b>	<b>DESCRIÇÃO:</b>	<b>VISTO:</b>	

**REFERÊNCIA: RECONSTRUÇÃO DE MURO DE DIVISA / GRADIL**

03

03

<b>SIGNATO: AD</b>	<b>OBSERVAÇÕES:</b>	<b>DATA: JULHO/2025</b>	<b>VISTO:</b>	<b>REVISÃO: RO</b>
--------------------	---------------------	-------------------------	---------------	--------------------

Documento original assinado eletronicamente, conforme MP 2200-2/2001, art. 10, § 2º, por:

**ARIOVALDO LUSTOSA RORIZ JÚNIOR**  
ENGENHEIRO COORDENADOR GERAL - MAIA MELO ENGENHARIA  
LTDA  
GERFE - SEDU - GOVES  
assinado em 19/09/2025 09:01:19 -03:00

**WILSON RODRIGUES GONÇALVES**  
COORDENADOR SETORIAL DE DIAGNÓSTICO - MAIA MELO  
ENGENHARIA  
GERFE - SEDU - GOVES  
assinado em 18/09/2025 09:35:40 -03:00

**MARCELO AMORIM GONCALVES**  
GERENTE QCE-03  
GERFE - SEDU - GOVES  
assinado em 01/10/2025 11:09:00 -03:00

**VINICIUS JOSE SIMOES**  
SUBSECRETARIO ESTADO  
SESE - SEDU - GOVES  
assinado em 17/09/2025 16:04:42 -03:00

**LEOMARCI GONÇALVES**  
ENGENHEIRO CIVIL PLENO - MAIA MELO ENGENHARIA  
GERFE - SEDU - GOVES  
assinado em 18/09/2025 09:05:58 -03:00



**INFORMAÇÕES DO DOCUMENTO**

Documento capturado em 01/10/2025 11:09:00 (HORÁRIO DE BRASÍLIA - UTC-3)  
por FERNANDA SHAILA LOSS BRANDÃO (TÉCNICO EDIFICAÇÕES JR - MAIA MELO ENGENHARIA - GERFE - SEDU - GOVES)  
Valor Legal: ORIGINAL | Natureza: DOCUMENTO NATO-DIGITAL

A disponibilidade do documento pode ser conferida pelo link: <https://e-docs.es.gov.br/d/2025-13BWMS>

