



QUADRO DE ÁREAS:

ÁREA	PERÍMETRO
Área disponível:.....	1.520,87 m
Área Adjetante, Arrumamentos, etc.....	1.574,50 m
Área Total Levantada:.....	3.104,37 m
	306,20 m

LEGENDA:

- Curva de Nível Mestra
- Curva de Nível Intermediária
- Muro
- Fio de Energia
- Cisterna
- Playground
- Poço
- Caixa Rolo
- P/ de Drenagem
- P/ de Esgoto
- Portão/Garagem
- Árvore
- 55,25 Nível

REVISÕES

SEQ	POR	DATA	DESCRIÇÃO
00	RICARDO	09/05/2025	EMISSÃO INICIAL

PREFEITURA MUNICIPAL DE ARACRUZ
 PREFEITO: LUIZ CARLOS COUTINHO

MINI PRAÇA MOROBÁ (NOVA CONQUISTA) - ARACRUZ/ES
 OBRA/SERVIÇO: RUA ROGÉRIO BRAGA ROSA - NOVA CONQUISTA - ARACRUZ/ES

LEVANTAMENTO TOPOGRÁFICO

PROJETISTA: PREFEITURA MUNICIPAL DE ARACRUZ - CNPJ 27142702000166

PROJETO: 76830530-6886-492b Assinado de forma digital por RICARDO DE J. ROBRIGUES - ENGº AGRIM. - CREA MG 78690/D

AUTOR DO PROJETO: 76830530-6886-492b Assinado de forma digital por RICARDO DE J. ROBRIGUES - ENGº AGRIM. - CREA MG 78690/D

COORDENAÇÃO: MÁRCIA ELIANE DAN - ENG. CIVIL CREA ES 4876/D

ASSINTO: LEVANTAMENTO TOPOGRÁFICO PLANIMÉTRICO E CADASTRAL

RESPONSÁVEL TÉCNICO DA OBRA:

BRANDELA: 01/01

ESCALA: 1/150

REVISÃO: R00

DATA: MAIO/2025

CONTRATO: 029/2025

ASS: [Signature]



PREFEITURA MUNICIPAL DE ARACRUZ
SECRETARIA MUNICIPAL DE OBRAS E INFRAESTRUTURA



N-056/2025

RELATÓRIO DE SONDAGEM

CONSTRUÇÃO MINI PRAÇA MAROBÁ

RUA ROGERIO BRAGA ROSA-BAIRRO MOROBÁ (NOVA CONQUISTA) ARACRUZ-ES

MAIO/2025



1. INTRODUÇÃO

Apresentamos este relatório de prospecção geotécnica e geológica do solo através de sondagem de simples reconhecimento com SPT e/ou sondagem rotativa, executada conforme as versões atuais das seguintes normas da ABNT: NBR 6484, NBR 6502 e NBR 13441; e/ou da norma DNER-PRO 102/97, e/ou do Manual de Sondagem, Boletim nº 3, da ABGE.

2. SERVIÇOS EXECUTADOS

Execução de 03 furos de sondagem(ns), com o total de 31,35m perfurado(s).

3. METODOLOGIA DA SONDAGEM À PERCUSSÃO

O processo de perfuração da sondagem inicia-se com emprego do trado concha ou cavadeira até a profundidade de 1m, nos avanços de perfuração subsequentes, intercalados pela realização de ensaio e amostragem, utiliza-se o trado helicoidal até atingir o nível d'água ou quando o avanço da perfuração for inferior a 5 cm após 10 min de operação. A partir de então passa-se ao método de perfuração por circulação d'água. Durante o processo de perfuração utiliza-se a instalação de tubo de revestimento para estabilidade das paredes do furo.

A cada metro de perfuração, a partir de 1 m de profundidade, são colhidas amostras do solo por meio do amostrador-padrão e executado o SPT.

O SPT é realizado apoiando-se, inicialmente, a composição de cravação na profundidade da cota de ensaio e, em seguida, posicionando o martelo sobre a cabeça de bater, anotando-se as penetrações relativas ao avanço estático, caso ocorram, nesses dois estágios iniciais. A cravação do amostrador-padrão se dá



através de impactos sucessivos do martelo caindo livremente de uma altura de 75 cm de elevação, anotando-se, separadamente, a quantidade de golpes para a penetração de cada um dos três segmentos de 15 cm do amostrador-padrão. O índice de resistência à penetração N é soma da quantidade de golpes da 2ª e da 3ª sequência de penetração correspondente aos dois últimos segmentos de 15 cm do amostrador-padrão.

As amostras são coletadas do bico do amostrador-padrão e acondicionadas em recipientes herméticos para, através de exames táctil visuais, determinar a classificação do material quanto a sua granulometria, plasticidade, cor e origem.

4. EQUIPAMENTOS UTILIZADOS NA SONDAGEM À PERCUSSÃO

- a) torre com roldana, moitão e corda;
- b) tubos de revestimento;
- c) hastes de perfuração/cravação;
- d) trado-concha ou cavadeira manual;
- e) trado helicoidal;
- f) trépano/peça de lavagem;
- g) amostrador-padrão;
- h) cabeça de bater;
- i) martelo padronizado;
- j) baldinho para esgotar o furo;
- k) medidor de nível d'água;
- l) metro de balcão ou trena;
- m) recipientes para amostras;
- n) bomba d'água centrífuga motorizada;
- o) caixa d'água ou tambor com divisória interna para decantação;
- p) ferramentas gerais necessárias para a operação.

5. METODOLOGIA DA SONDAGEM ROTATIVA



Diante da impossibilidade de avançar a perfuração com o processo de lavagem por circulação d'água, utiliza-se então o método de perfuração através de sonda rotativa. A sonda rotativa é o equipamento de perfuração motomecanizada destinado à obtenção de amostra cilíndrica de maciço rochoso, denominado de testemunho, bem como atravessar camada de solo de elevada resistência.

As amostras recuperadas da manobra de perfuração rotativa são acondicionadas de forma contínua em caixas com dimensões adequadas de acordo com o diâmetro utilizado na perfuração. O testemunho de cada manobra deve estar separado por delimitadores com indicações da profundidade inicial e final de cada manobra, inclusive com a especificação do seu respectivo diâmetro.

Os testemunhos são submetidos à classificação geológica sendo apresentadas as seguintes informações: percentual de recuperação relativa à manobra, RQD/IQR e os graus da rocha: alteração, coerência/consistência e fraturamento.

Com relação às descontinuidades pode se apresentar as seguintes características: espessura, preenchimento, superfície e inclinação.

6. EQUIPAMENTOS UTILIZADOS NA SONDAGEM ROTATIVA

- a) elevador giratório;
- b) elevador de esferas;
- c) elevador de alimentador d'água;
- d) chave de aperto regulável;
- e) chave tipo "U";
- f) agarrador ou freio da faca;
- g) agarrador ou freio excêntrico;
- h) agarrador ou freio ajustável;
- i) abaixador excêntrico;




- j) agarrador ou freio mecânico;
- k) eixo com gancho para tripé;
- l) corrente com argola e gancho para tripé;
- m) terminal removível para cabo de aço;
- n) braçadeira de revestimento;
- o) roldana com gaiola e gancho;
- p) alimentador ou cabeça d'água;
- q) mangueira de alimentação d'água com niples rosqueados e braçadeiras;
- r) válvula de segurança;
- s) mangote de sucção com niples rosqueados e braçadeiras;
- t) válvula de pé;
- u) conjunto de conexões e registros;
- v) manômetro;
- w) niples de redução (hastes x hastes);
- x) niples de redução (hastes x revestimentos);
- y) niples de haste;
- z) niples de revestimento;
- aa) niples protetor de revestimento;
- bb) pescador macho para haste e niples "rosca direita e esquerda";
- cc) pescador macho para revestimento "rosca direita e esquerda";
- dd) pescador fêmea (tipo sino) para haste;
- ee) pescador macho de ficção para haste ou niples;
- ff) pescador piloto para coroas e alargadores;
- gg) pescador macho para coroas e alargadores;
- hh) pescador de testemunho;
- ii) broca tipo fresa;
- jj) trépano cruzado;
- kk) cabeça ou colar de bater haste;
- ll) cabeça ou colar de bater revestimento;



- mm) conjunto precursor de bater hastes e revestimentos;
- nn) torre ou tripé para sondagem;
- oo) caixa para testemunho;
- pp) hastes de perfuração;
- qq) revestimentos;
- rr) barriletes simples;
- ss) barriletes duplo rígido;
- tt) barriletes duplo giratório;
- uu) coroas amostradoras;
- vv) alargadores (calibradores);
- ww) coroas de revestimento;
- xx) sonda rotativa com avanço manual, mecânico ou hidráulico;
- yy) conjunto motor-bomba capaz de fornecer suficiente vazão e pressão às profundidades e diâmetros a serem perfurados;
- zz) sapatas de revestimento.

7. ANEXOS

- Laudo Fotográfico;
- Croqui de localização dos pontos;
- Perfil individual de sondagem.

Documento assinado digitalmente
 GABRIEL DA SILVA FIGUEIREDO
Data: 09/06/2025 16:05:42-0300
Verifique em <https://validar.it.gov.br>

Gabriel da Silva Figueiredo
Engenheiro Civil
CREA ES 055182/D



Relatório fotográfico



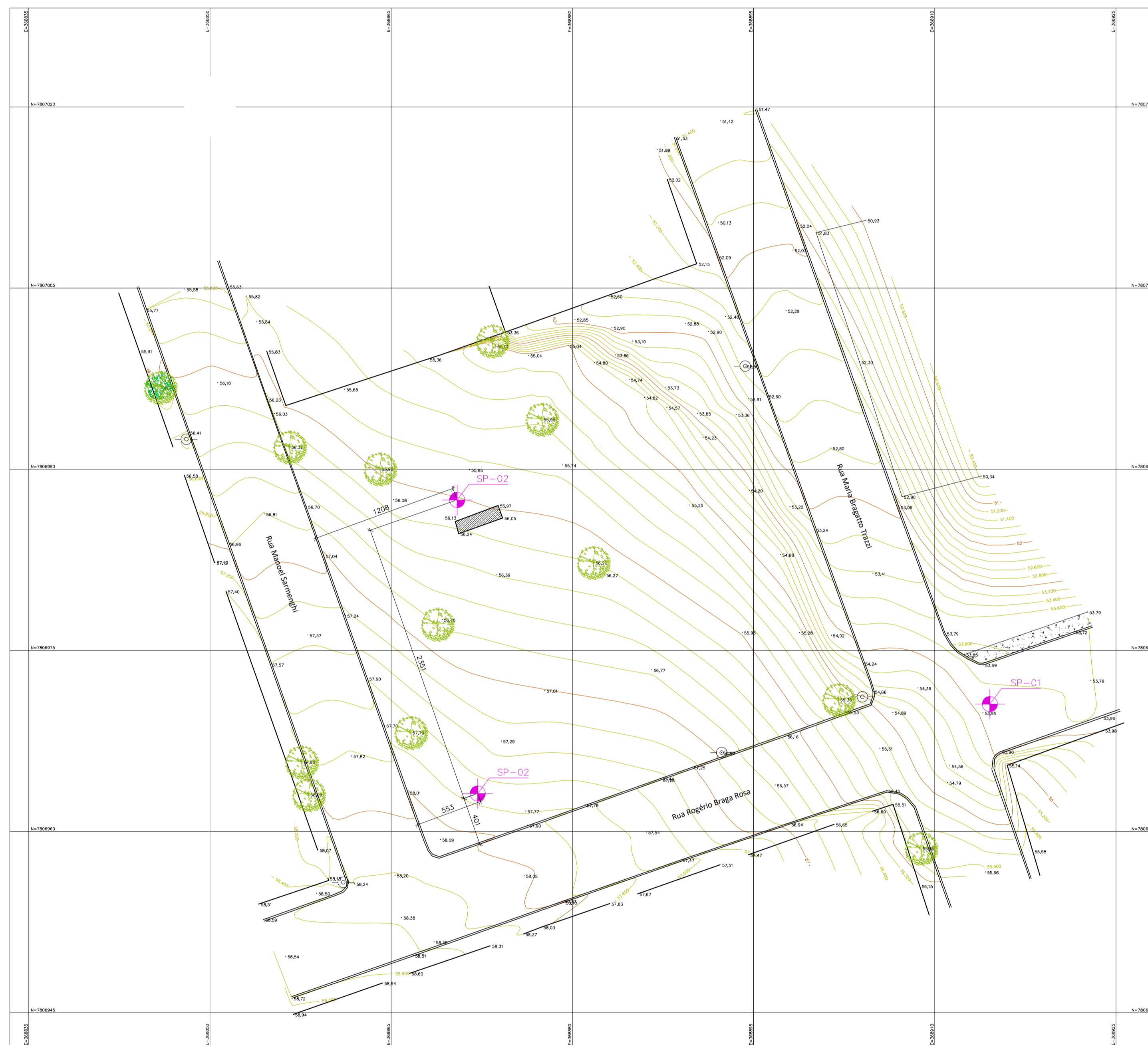
SP01



SP02



SP03



○ SITUAÇÃO EXISTENTE / LOCAÇÃO DE SONDAGEM
ESC: 1/250

REVISÕES			
REV	POR	DATA	DESCRIÇÃO
00	ALEXANDRE	05/2025	EMIÇÃO INICIAL

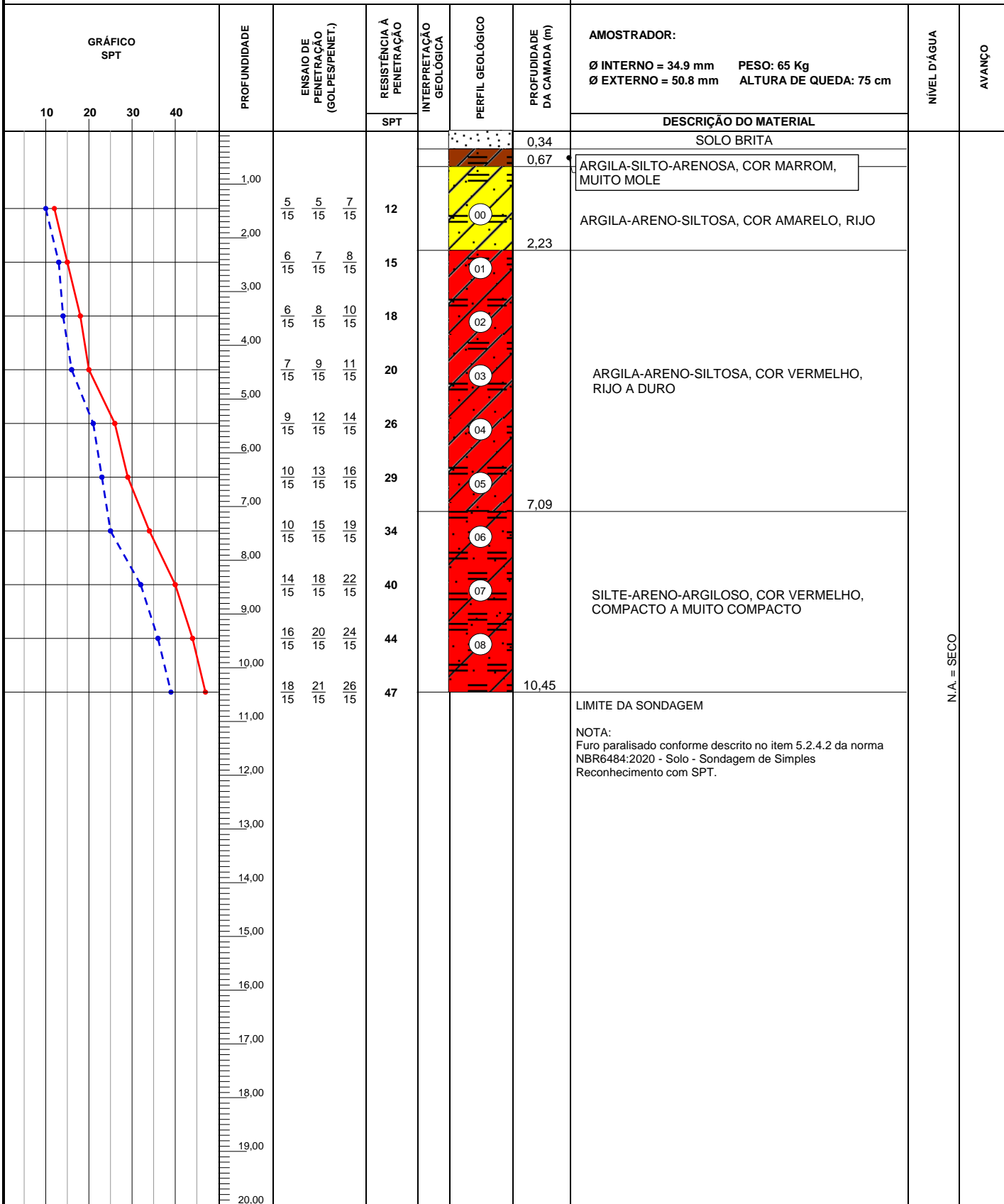
 PREFEITURA MUNICIPAL DE ARACRUZ PREFEITO: LUIZ CARLOS COUTINHO	
OBRA: CONSTRUÇÃO DA MINI PRAÇA MOROBÁ	
ENDEREÇO: QUADRA ENTRE RUA ROGERIO B. ROSA, RUA MANOEL SARMENGH E RUA MARIA B. TRAZZI, BAIRRO MOROBÁ – ARACRUZ – ES	
PROPRIETÁRIO: PREFEITURA MUNICIPAL DE ARACRUZ – CNPJ 27142702000166	
LOCAÇÃO DE SONDAGEM	
AUTOR DO PROJETO: ALEXANDRE GUASTI MONJARDIM – ENG. CIVIL CREA ES 015046/D	PRANCHIA: 01/01 ESCALA: INDICADA DESENHO: CAROLINA REVISÃO: R00
RESPONSÁVEL TÉCNICO DA OBRA: MÁRCIA ELIANE DAN – ENG. CIVIL CREA ES 4876/D	DATA: MAIO/2025
ASSUNTO: SITUAÇÃO EXISTENTE / LOCAÇÃO DE SONDAGEM	
CONTRATO: A.S.	



RUA HENRIQUE MOSCOSO, 1023 - SALA 105 / 106 - CENTRO, VILA VELHA, ES
 TEL: (51) 3229-6777 / (27) 3229-2477
 E-MAIL: g@danengenharia.com.br

SONDAGEM DE SIMPLES RECONHECIMENTO DO SOLO COM SPT NBR 6484/2020

CLIENTE: DAN ENGENHARIA LTDA OBRA: CONSTRUÇÃO MINI PRAÇA MAROBÁ LOCAL: R. ROGERIO BRAGA ROSA-BAIRRO MOROBÁ -NOVA CONQUISTA-ARACRUZ-ES	SONDAGEM À PERCUSSÃO SP01 INÍCIO: 21/05/2024 TÉRMINO: 21/05/2025 COTA: 0,00 COORD. N: E:
--	--



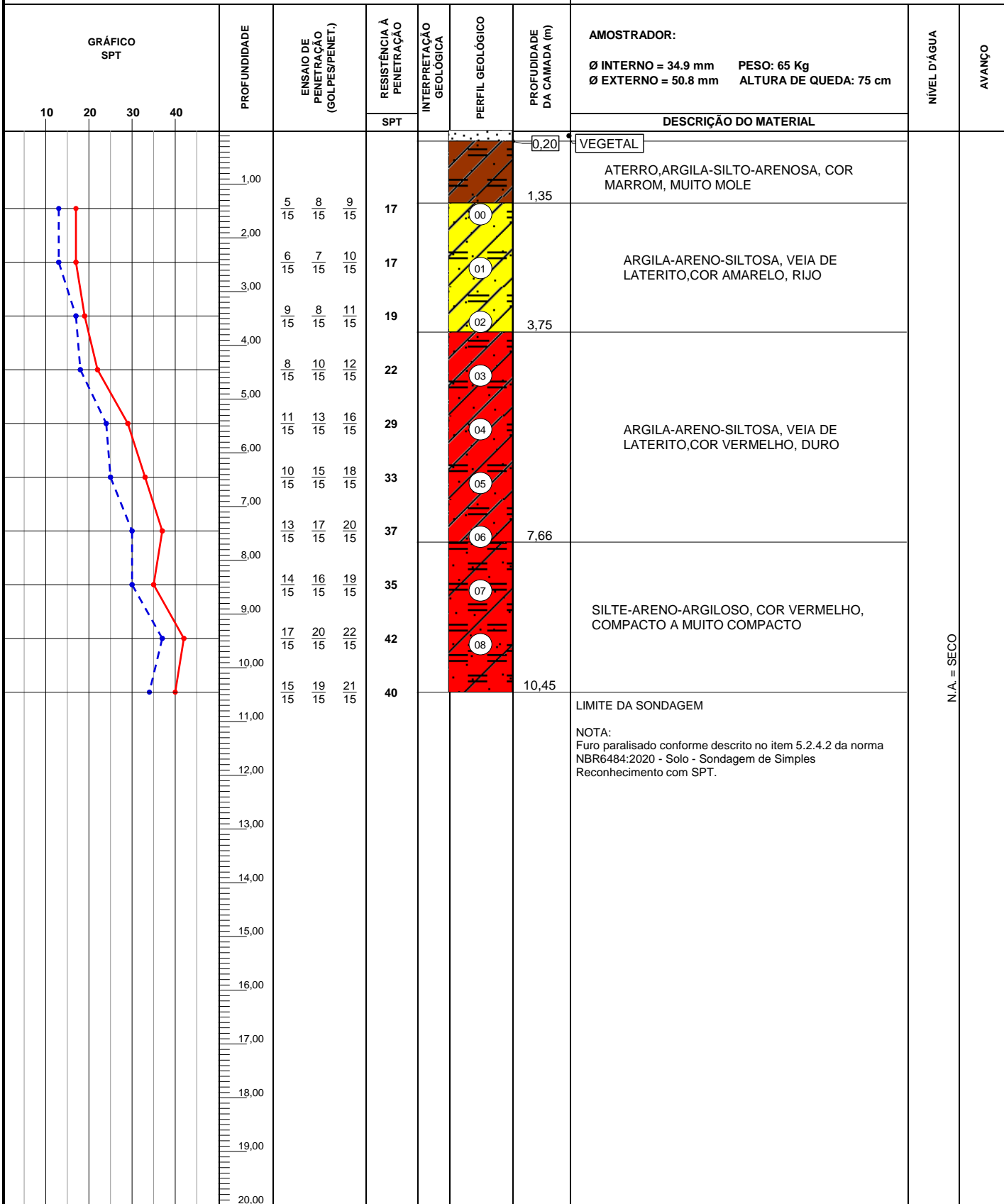
OBS:
REVESTIMENTO 2,00m

LEGENDAS: 30 cm INICIAIS | - - - 30 cm FINAIS | — TRADO CAVADEIRA - TC • TRADO HELICOIDAL - TH • CIRCULAÇÃO DE ÁGUA - CA • REVESTIMENTO | |
 ATERRO - A • SOLO ALUVIONAR - SA • SOLO COLUVIONAR - SC • SOLO FLUVIAL - SF • SOLO MARINHO - SM • SOLO RESIDUAL - SR

	DATA:	TRABALHO N°:	FOLHA:	ANÁLISE: Gabriel da Silva Figueiredo Gabriel da Silva Figueiredo Eng. Civil - CREA ES-055182/D Eng. Gabriel da Silva Figueiredo
	ESCALA: 1/100	DESENHISTA: Alecsandro de Paula	SONDADOR: Carlos Samora	

SONDAGEM DE SIMPLES RECONHECIMENTO DO SOLO COM SPT NBR 6484/2020

CLIENTE: DAN ENGENHARIA LTDA OBRA: CONSTRUÇÃO MINI PRAÇA MAROBÁ LOCAL: R. ROGERIO BRAGA ROSA-BAIRRO MOROBÁ -NOVA CONQUISTA-ARACRUZ-ES	SONDAGEM À PERCUSSÃO SP2 INÍCIO: 21/05/2024 TÉRMINO: 21/05/2025 COTA: 0,00 COORD. N: E:
--	---



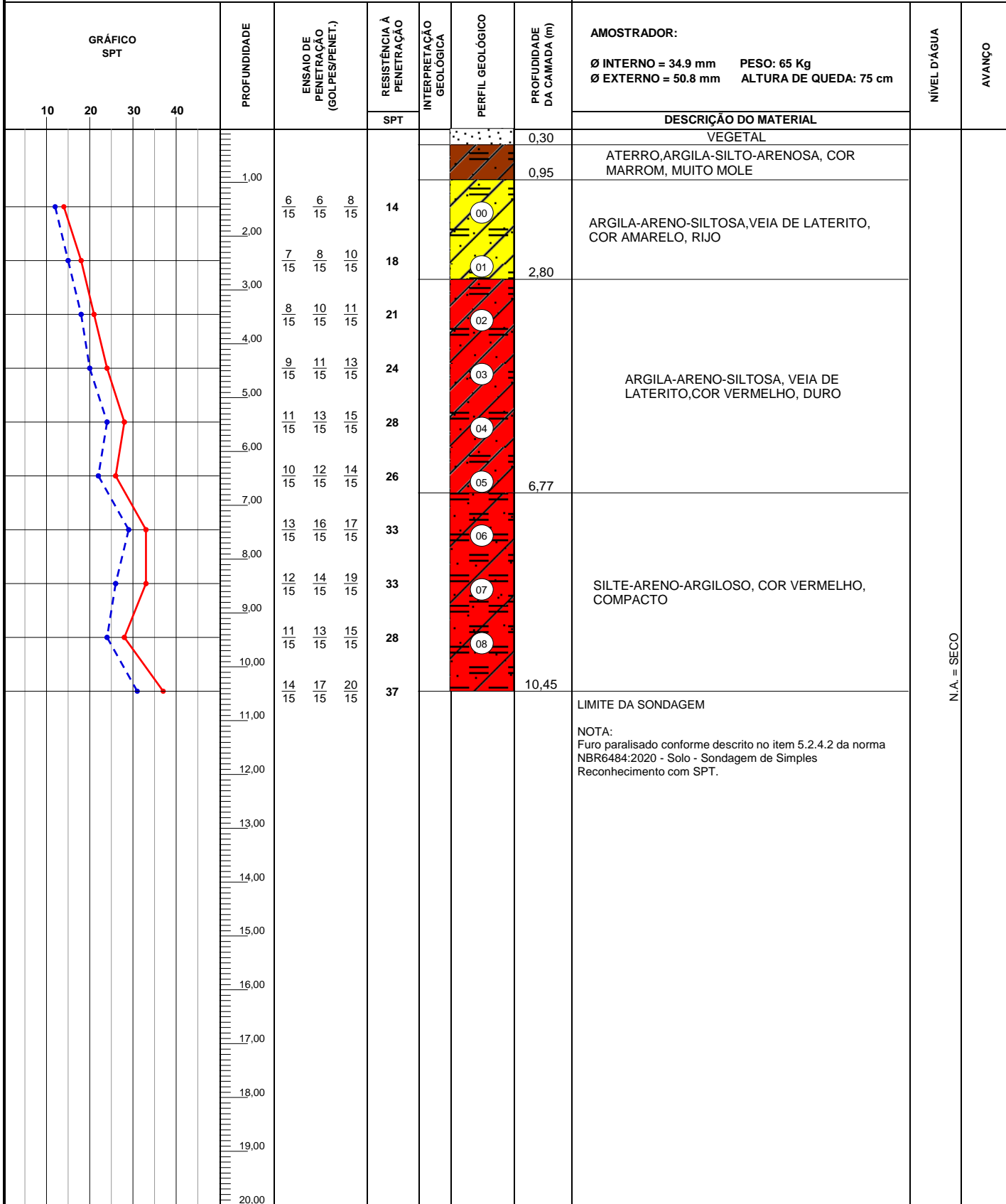
OBS:
REVESTIMENTO 2,00m

LEGENDAS: 30 cm INICIAIS | - - - 30 cm FINAIS | ● TRADO CAVADEIRA - TC • TRADO HELICOIDAL - TH • CIRCULAÇÃO DE ÁGUA - CA • REVESTIMENTO
 ATERRO - A • SOLO ALUVIONAR - SA • SOLO COLUVIONAR - SC • SOLO FLUVIAL - SF • SOLO MARINHO - SM • SOLO RESIDUAL - SR

	DATA:	TRABALHO N°:	FOLHA:	ANÁLISE:
	ESCALA: 1/100	DESENHISTA: Alecsandro de Paula	SONDADOR: Wallace Vieira	Gabriel da Silva Figueiredo Gabriel da Silva Figueiredo Eng. Civil - CREA ES-055182/D Eng. Gabriel da Silva Figueiredo

SONDAGEM DE SIMPLES RECONHECIMENTO DO SOLO COM SPT NBR 6484/2020

CLIENTE: DAN ENGENHARIA LTDA OBRA: CONSTRUÇÃO MINI PRAÇA MAROBÁ LOCAL: R. ROGERIO BRAGA ROSA-BAIRRO MOROBÁ -NOVA CONQUISTA-ARACRUZ-ES	SONDAGEM À PERCUSSÃO SP3 INÍCIO: 21/05/2024 TÉRMINO: 21/05/2025 COTA: 0,00 COORD. N: E:
--	---

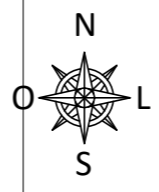


N.Á. = SECO

OBS:
REVESTIMENTO 2,00m

LEGENDAS: 30 cm INICIAIS | - - - 30 cm FINAIS | — TRADO CAVADEIRA - TC • TRADO HELICOIDAL - TH • CIRCULAÇÃO DE ÁGUA - CA • REVESTIMENTO
 ATERRO - A • SOLO ALUVIONAR - SA • SOLO COLUVIONAR - SC • SOLO FLUVIAL - SF • SOLO MARINHO - SM • SOLO RESIDUAL - SR

	DATA:	TRABALHO N°:	FOLHA:	ANÁLISE: Gabriel da Silva Figueiredo Gabriel da Silva Figueiredo Eng. Civil - CREA ES-055182/D Eng. Gabriel da Silva Figueiredo
	ESCALA: 1/100	DESENHISTA: Alecsandro de Paula	SONDADOR: Walace Vieira	



SITUAÇÃO
ESC.: 1/100

LEGENDA GERAL

REPR.	DESCRIÇÃO.
	A DEMOLIR
	ÁRVORE EXISTENTE
	ÁRVORE A RETIRAR
	ÁRVORE A PLANTAR
	PISO PODOTATIL DE ALERTA (PASTILHADO) COR AMARELO
	PISO PODOTATIL DIRECIONAL (RANHURADO) COR AMARELO

QUADRO DE ÁREAS TERRENO	
DESCRIÇÃO	ÁREA (M2)
ÁREA PÚBLICA TOTAL	1.299,57
ÁREA DE OCUPAÇÃO DA PRAÇA	478,83
ÁREA DE URBANIZAÇÃO	
DESCRIÇÃO	ÁREA DE PROJEÇÃO (M2)
ÁREA TOTAL DA PRAÇA INCLUINDO CALÇADAS E TALUDES	691,44
TOTAL	691,44
TAXA DE PERMEABILIDADE	
DESCRIÇÃO	ÁREA
JARDIM 01	129,11
JARDIM 02	31,23
TOTAL	160,34

RESUMO QUADRO DE ÁREAS / ÍNDICES URBANÍSTICOS	
ÁREA TOTAL DO TERRENO (m²)	1.299,57
ÁREA CONSTRUÍDA (m²)	0,00
ÁREA DE PROJEÇÃO (m²)	0,00
ÁREA COMPUTÁVEL (m²)	1.299,57
TAXA DE OCUPAÇÃO (%)	0,00%
COEFICIENTE DE APROVEITAMENTO	1,00
ÁREA PERMEÁVEL	160,34
TAXA DE PERMEABILIDADE (m²)	12,34%

gov.br Documento assinado digitalmente
TAMIRES OHRANA AMORIM DE OLIVEIRA
Data: 01/08/2025 13:57:44-0300
Verifique em <https://validar.it.gov.br>

REVISÕES

REV	POR	DATA	DESCRIÇÃO
00	TAMIRES	07/2025	EMIÇÃO INICIAL

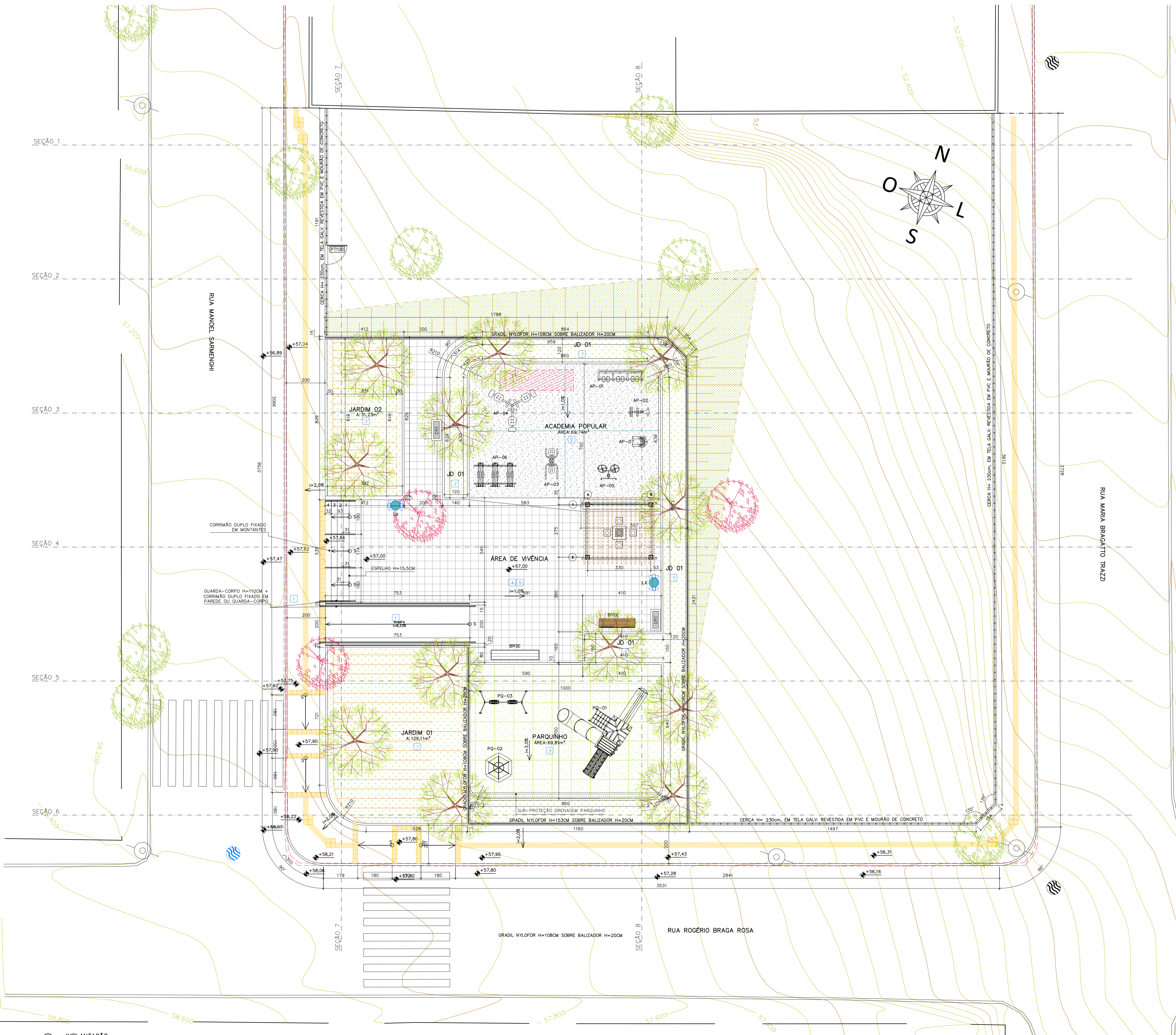
PREFEITURA MUNICIPAL DE ARACRUZ
PREFEITO: _____
LUIZ CARLOS COUTINHO

OBRAS: **CONSTRUÇÃO DE MINI-PRAÇA NO BAIRRO MOROBÁ**

ENDEREÇO: QUADRA ENTRE A RUA MANOEL SARMENGI, RUA ROGÉRIO BRAGA ROSA E RUA MARIA BRAGATTO TRAZZI, BAIRRO MOROBÁ – ARACRUZ/ES

PROPRIETÁRIO: PREFEITURA MUNICIPAL DE ARACRUZ – CNPJ 27142702000166

PROJETO DE URBANISMO	PRANCHA: 01/11	 <small>RUA HENRIQUE MOSCOSO, 1023 – SALA 105 / 106 – CENTRO, VILA VELHA ES TEL.: (27)3229-8777 / (27)3239-2477 E-MAIL: dan@denengenharia.com.br</small>
AUTOR DO PROJETO:	ESCALA: INDICADA	
TAMIRES OHRANA A. DE OLIVEIRA – ARQ./URB. CAU-A311900-9	DESENHO: TAMIRES	
COORDENAÇÃO: MÁRCIA ELIANE DAN – ENG. CIVIL CREA ES 4876/D	REVISÃO: R00	
ASSUNTO: SITUAÇÃO	DATA: JULHO/2025	CONTRATO: 072/2022 A.S.: 025/2025
RESPONSÁVEL TÉCNICO DA OBRA:		



LEGENDA GERAL	
REPR.	DESCRIÇÃO.
	A DEMOLIR
	ÁRVORE EXISTENTE
	ÁRVORE A RETIRAR
	ÁRVORE A PLANTAR
	PISO PODOTÁTIL DE ALERTA (PASTILHADO) COR AMARELO
	PISO PODOTÁTIL DIRECIONAL (RANHURADO) COR AMARELO

LEGENDA MOBILIÁRIO		
REPR.	DESCRIÇÃO	QUANTIDADE
	BANCO RETO COM ENCOSTO EM CONCRETO ARMADO DE ALTA PERFORMANCE APARENTE E MADEIRA MACIÇA, MODELO VENEZIA TIPO E (COMPR. 190CM E LARGURA 46CM), MARCA DE REFERÊNCIA METALCO	01
	BANCO RETO SEM ENCOSTO EM CONCRETO ARMADO DE ALTA PERFORMANCE APARENTE E MOLDADO IN LOCO (COMPR. 300CM E LARGURA 50CM)	01
	LIXEIRA EM MADEIRA PLÁSTICA 94L, MARCA DE REF. IN BRASIL OU SIMILAR, APOIADA EM SUPORTE EM MADEIRA PLÁSTICA FIXADOS EM BLOCO DE CONCRETO ARMADO 30X100X50CM	02
	MESA DE JOGOS EM CONCRETO PRÉ MOLDADO	01

QUADRO DE ACABAMENTOS	
REF	DESCRIÇÃO
	PISO
1	PISO CIMENTADO CAMURÇADO, ANTI-DERRAPANTE, EXECUTADO COM ARGAMASSA DE CIMENTO E AREIA NO TRAÇO 1:3 COLORIDO COM PIGMENTO TIPO XADREZ, COR CINZA ESCURO (REFERÊNCIA DE COR NOVACOR PISO CINZA 41), ESP. 3cm EXECUTADO SOBRE LASTRO DE CONCRETO 8CM, JUNTA PLÁSTICA A CADA 1,5M (EXCETO ESCADAS E RAMPAS).
2	CONCRETO ARMADO, FCK DE 40 MPa, SUPERFÍCIE POLIDA MECANICAMENTE COM JUNTA SERRADA PREENCHIDA COM SELANTE COR CINZA TIPO MC-FLEX PU 40, MARCA DE REFERÊNCIA MC-BAUCHEMIE
3	PISO EMBORRACHADO PARA PARQUINHO TIPO IMPACT SOFT PLAY 50 COR VERDE, MARCA DE REFERÊNCIA AUBICON SOBRE LAJE DE CONCRETO ARMADO REGULARIZADA.
4	PISO EM ARGAMASSA DE ALTA RESISTÊNCIA TIPO GRANULITE EM PLACAS 40X40CM, ESPESSURA 2,5CM, ANTI-DERRAPANTE (POLIMENTO FINAL COM LIXA 80), COR NATURAL, COMPOSIÇÃO DO AGREGADO 70% DE GRANITINA BRANCA E 30% BASALTO, INCLUSIVE - REGULARIZAÇÃO DE BASE EM ARGAMASSA DE CIMENTO E AREIA TRAÇO 1:3, CONFORME PRESCRIÇÃO DO FABRICANTE/EMPRESA ESPECIALIZADA, SOBRE LASTRO ARMADO DE CONCRETO, REFUNTE EPOXI 3MM COR CINZA MÉDIO
5	PISO EM ARGAMASSA DE ALTA RESISTÊNCIA TIPO GRANULITE EM PLACAS 40X40CM, ESPESSURA 2,5CM, ANTI-DERRAPANTE (POLIMENTO FINAL COM LIXA 80), COR NATURAL, COMPOSIÇÃO DO AGREGADO 50% DE GRANITINA BRANCA E 50% BASALTO, INCLUSIVE - REGULARIZAÇÃO DE BASE EM ARGAMASSA DE CIMENTO E AREIA TRAÇO 1:3, CONFORME PRESCRIÇÃO DO FABRICANTE/EMPRESA ESPECIALIZADA, SOBRE LASTRO ARMADO DE CONCRETO, REFUNTE EPOXI 3MM COR CINZA MÉDIO
6	GRAMA EM PLACAS TIPO ESMERALDA SOBRE CAMADA DE TERRA VEGETAL ESP. MÍNIMA DE 10CM.
7	GRAMA TIPO AMENDOIM EM MUDAS SOBRE CAMADA DE TERRA VEGETAL ESP. MÍNIMA DE 10CM.
8	PISO PODOTÁTIL DE ALERTA EM LADRILHO HIDRÁULICO 25X25X2CM TIPO PONTILHADO COR AMARELO COM REFORÇO DE PINTURA EM TINTA ACRÍLICA PARA PISO TIPO NOVACOR PREMIUM
9	PISO PODOTÁTIL DIRECIONAL EM LADRILHO HIDRÁULICO 25X25X2CM TIPO RANHURADO COR AMARELO COM REFORÇO DE PINTURA EM TINTA ACRÍLICA PARA PISO TIPO NOVACOR PREMIUM

REVISÕES			
REV	POR	DATA	DESCRIÇÃO
00	TAMIRES	07/2025	EMIÇÃO INICIAL

PREFEITURA MUNICIPAL DE ARACRUZ
 PREFEITO: LUIZ CARLOS COUTINHO

OBRA: **CONSTRUÇÃO DE MINI-PRÇA NO BAIRRO MOROBÁ**

ENDEREÇO: QUADRA ENTRE A RUA MANOEL SARMENTIHI, RUA ROGÉRIO BRAGA ROSA E RUA MARIA BRAGATTO TRAZZI, BAIRRO MOROBÁ - ARACRUZ/ES

PROPRIETÁRIO: PREFEITURA MUNICIPAL DE ARACRUZ - CNPJ 27142702000166

PROJETO DE URBANISMO

PRONCHIA: 02/11
 ESCALA: INDICADA

AUTOR DO PROJETO: TAMIRES OHRANA A. DE OLIVEIRA - ARQ./URB. CAU-A311900-9

DESENHO: TAMIRES
 REVISÃO: R00

MÁRCIA ELIANE DAN - ENG. CIVIL CREA ES 4876/D

ASSUNTO: IMPLANTAÇÃO
 DATA: JULHO/2025

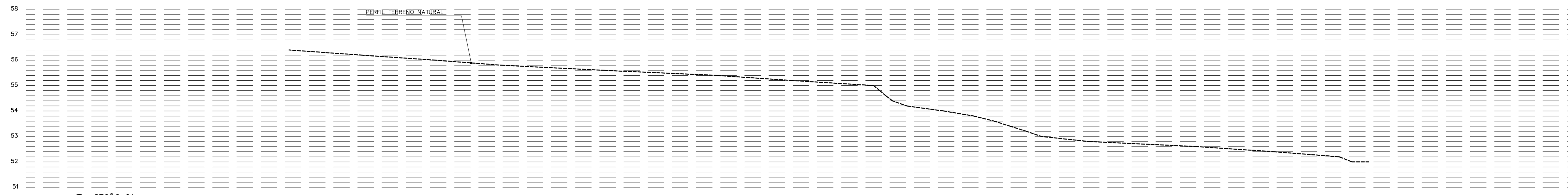
RESPONSÁVEL TÉCNICO DA OBRA: DATA: 025/2025



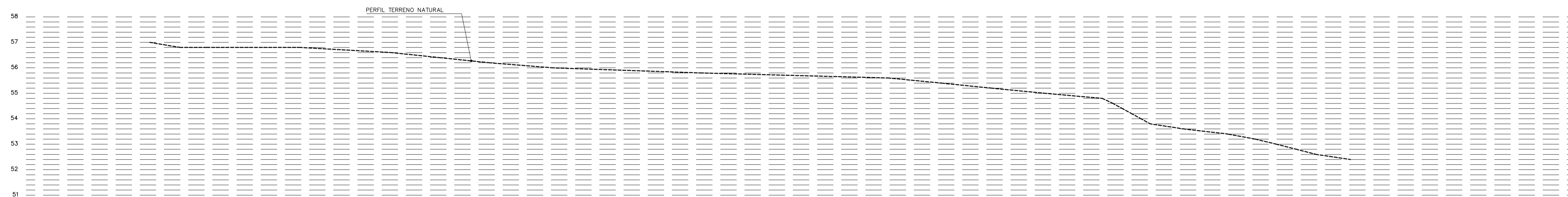
RUA HENRIQUE MOSCOSO, 1023 - SALA 105 / 106 - CENTRO, VILA VELHA ES

TEL: (51) 3229-6777 / (21) 3229-2477
 E-MAIL: g@danengenharia.com.br

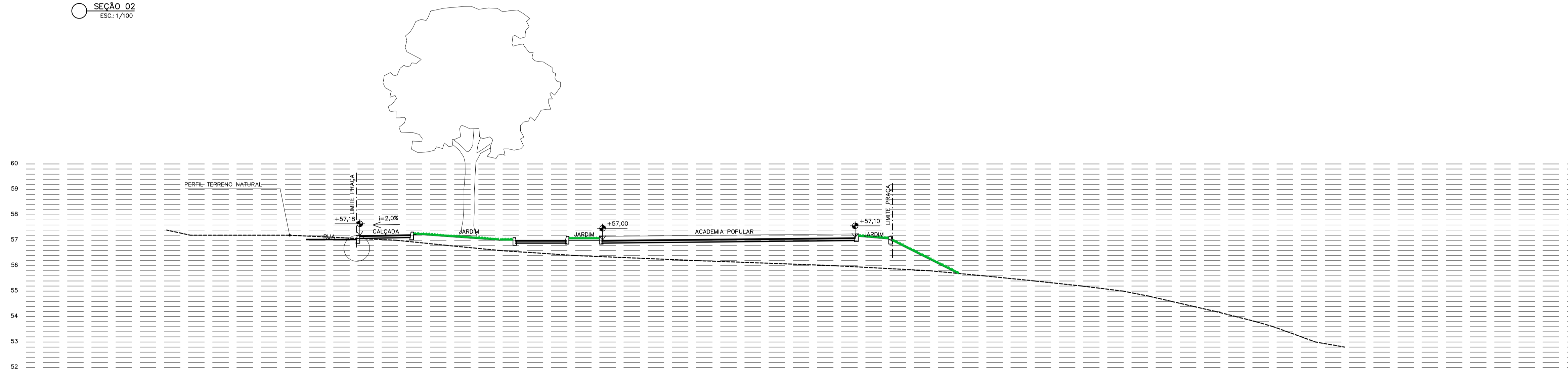
IMPLANTAÇÃO
 ESC: 1/100



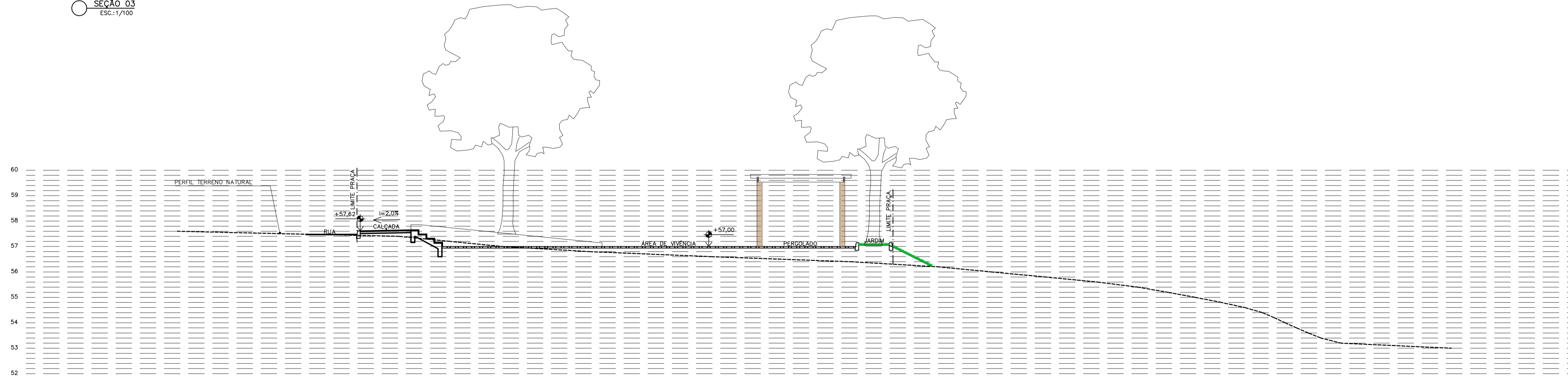
SEÇÃO 01
ESC.: 1/100



SEÇÃO 02
ESC.: 1/100



SEÇÃO 03
ESC.: 1/100



SEÇÃO 04
ESC.: 1/100

LEGENDA	
REPR.	DESCRIÇÃO.
---	A DEMOLIR
- - - -	PERFIL TERRENO NATURAL
▬▬▬▬▬	PISO ÁREAS DE VIVÊNCIA (GRANILITE EM PLACA)
▭	MEIO-FIO DE CONCRETO PRÉ-MOLDADO

NOTAS:
SEÇÕES SIMPLIFICADAS PARA INTERFACE DE TERRENO / PISOS, TALUDES E CONTENÇÕES

REVISÕES			
REV	POR	DATA	DESCRIÇÃO
00	TAMIRES	07/2025	EMIÇÃO INICIAL

PREFEITURA MUNICIPAL DE ARACRUZ
PREFEITO: LUIZ CARLOS COUTINHO

OBRA: CONSTRUÇÃO DE MINI-PRAÇA NO BAIRRO MOROBÁ

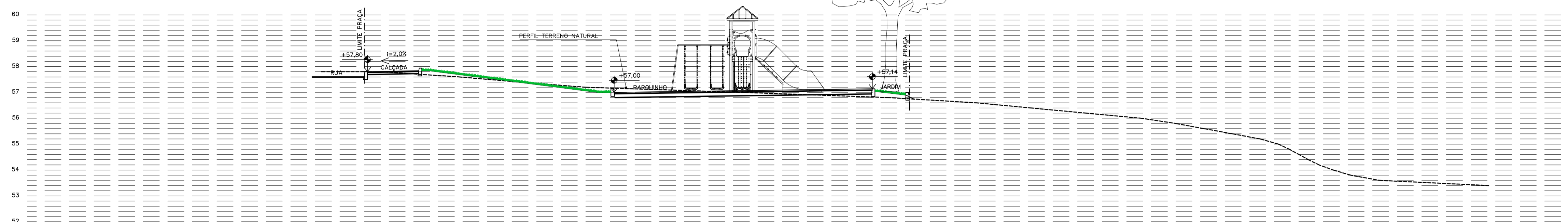
ENDEREÇO: QUADRA ENTRE A RUA MANOEL SARMENGI, RUA ROGÉRIO BRAGA ROSA E RUA MARIA BRAGATTO TRAZZI, BAIRRO MOROBÁ - ARACRUZ/ES

PROPRIETÁRIO: PREFEITURA MUNICIPAL DE ARACRUZ - CNPJ 27142702000166

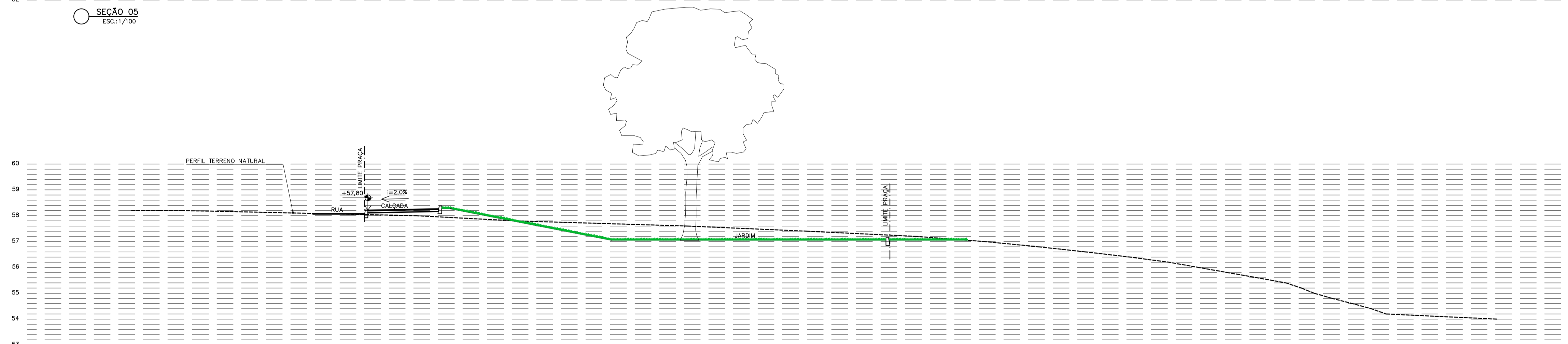
PRANCHIA: 03/11	DAN DESIGN & ARQUITETURA
ESCALA: INDICADA	
AUTOR DO PROJETO: TAMIRES OHRANA A. DE OLIVEIRA - ARQ./URB. CAU-A311900-9	DESENHO: TAMIRES
COORDENAÇÃO: MÁRCIA ELIANE DAN - ENG. CIVIL CREA ES 4876/D	REVISÃO: R00
ASSUNTO: SEÇÕES DO TERRENO	DATA: JULHO/2025
RESPONSÁVEL TÉCNICO DA OBRA:	CONTRATO: 072/2022 A.S.: 025/2025

LEGENDA	
REPR.	DESCRIÇÃO.
---	A DEMOLIR
---	PERFIL TERRENO NATURAL
▬▬▬▬▬	PISO ÁREAS DE VIVÊNCIA (GRANILITE EM PLACA)
▭	MEIO-FIO DE CONCRETO PRÉ-MOLDADO

NOTAS:
SEÇÕES SIMPLIFICADAS PARA INTERFACE DE
TERRENO / PISOS, TALUDES E CONTENÇÕES



SEÇÃO 05
ESC.: 1/100



SEÇÃO 06
ESC.: 1/100

REVISÕES

REV	POR	DATA	DESCRIÇÃO
00	TAMIRES	07/2025	EMIÇÃO INICIAL

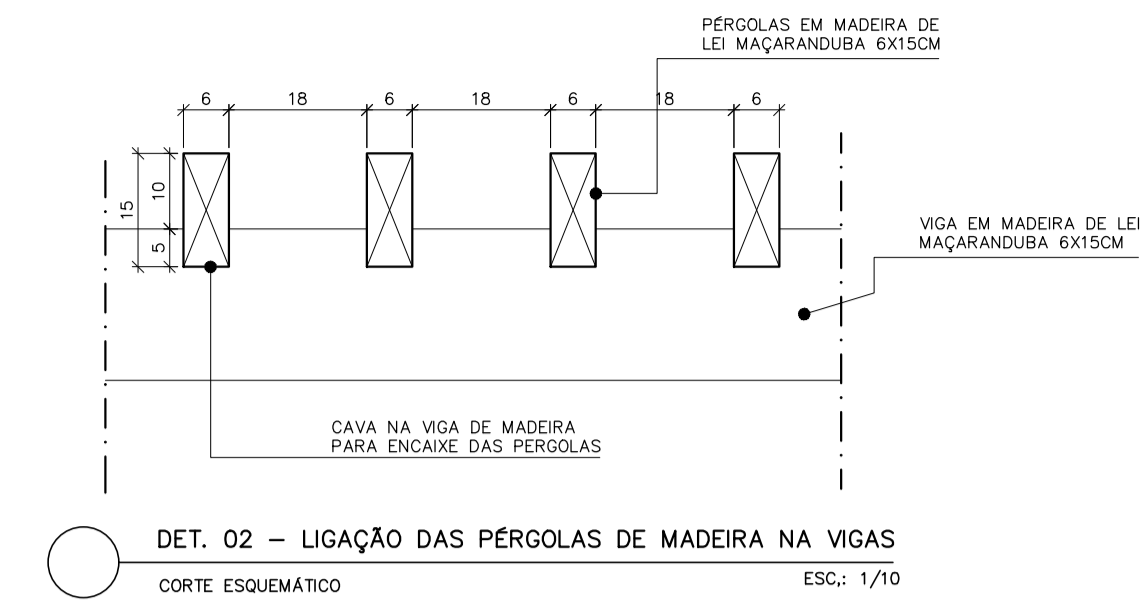
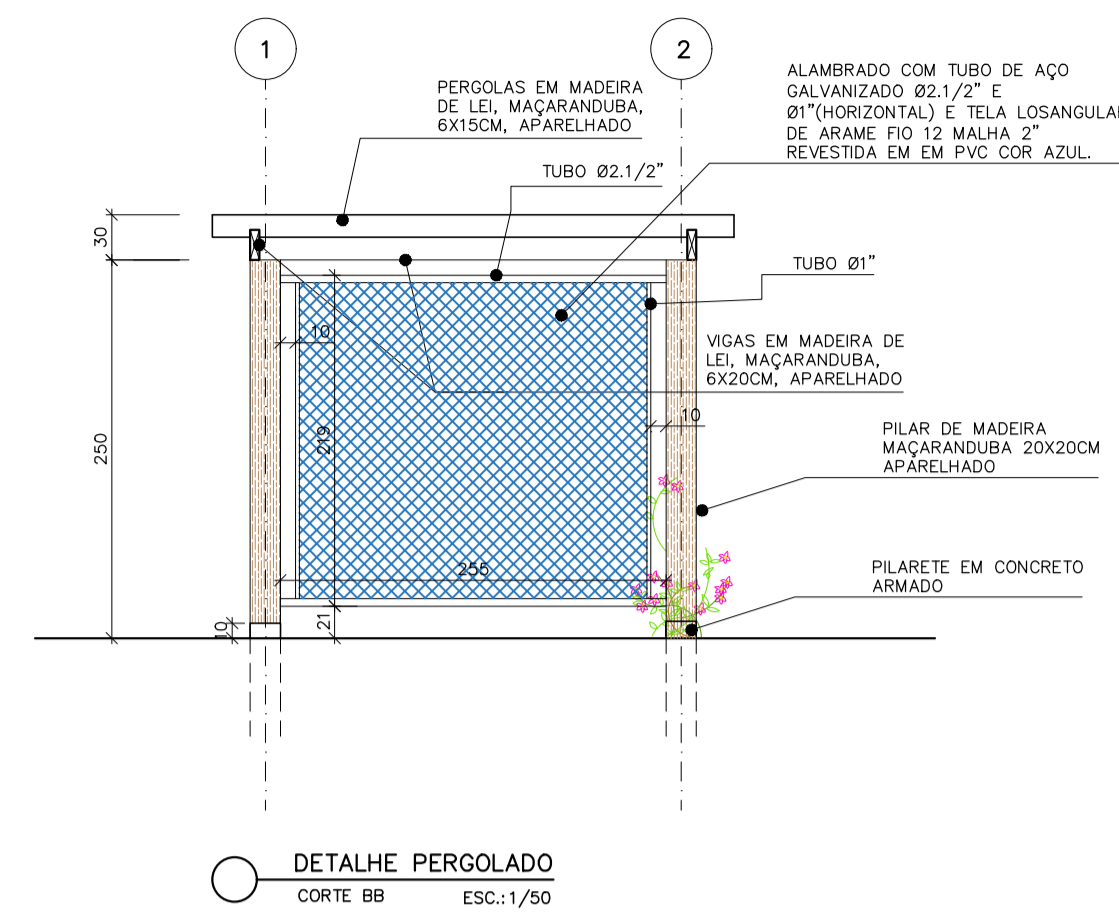
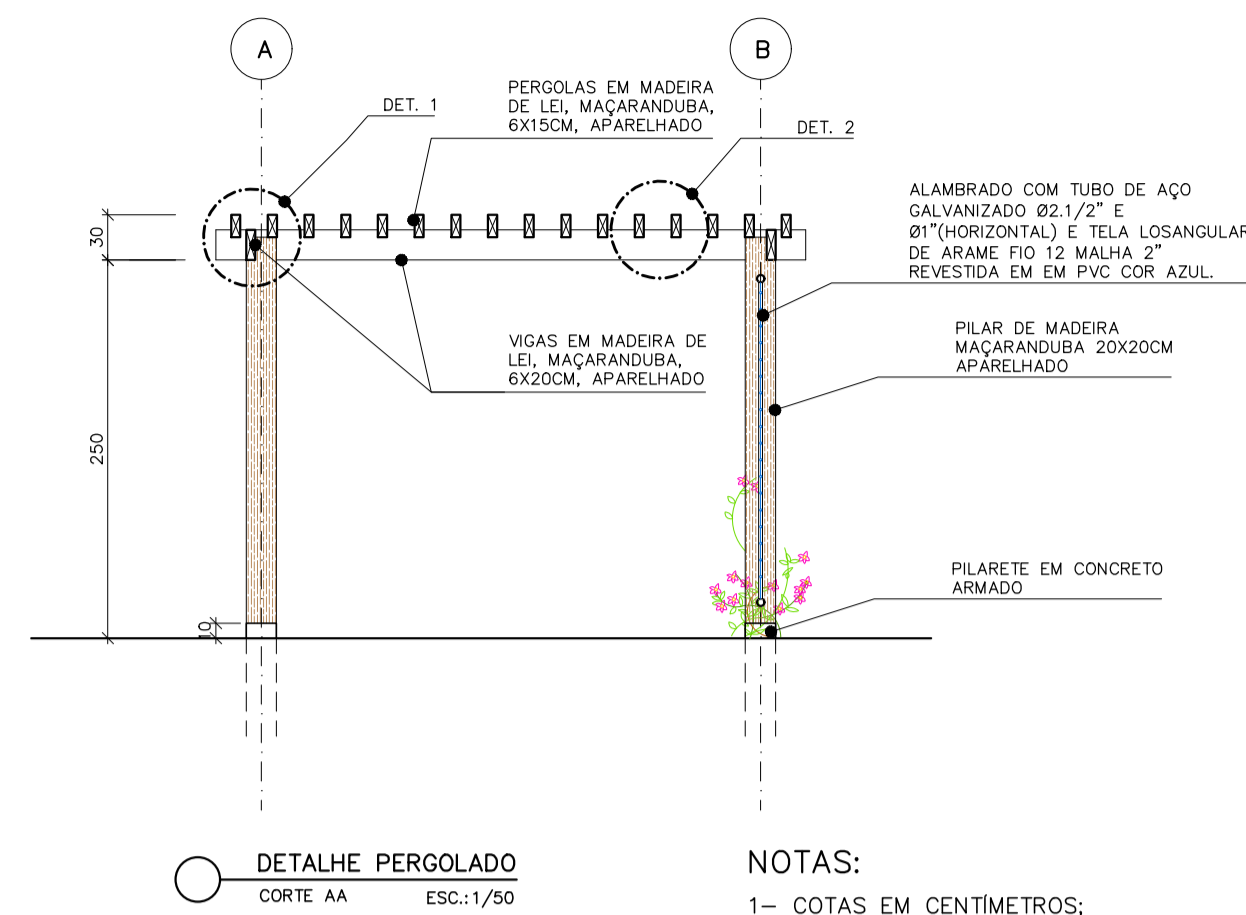
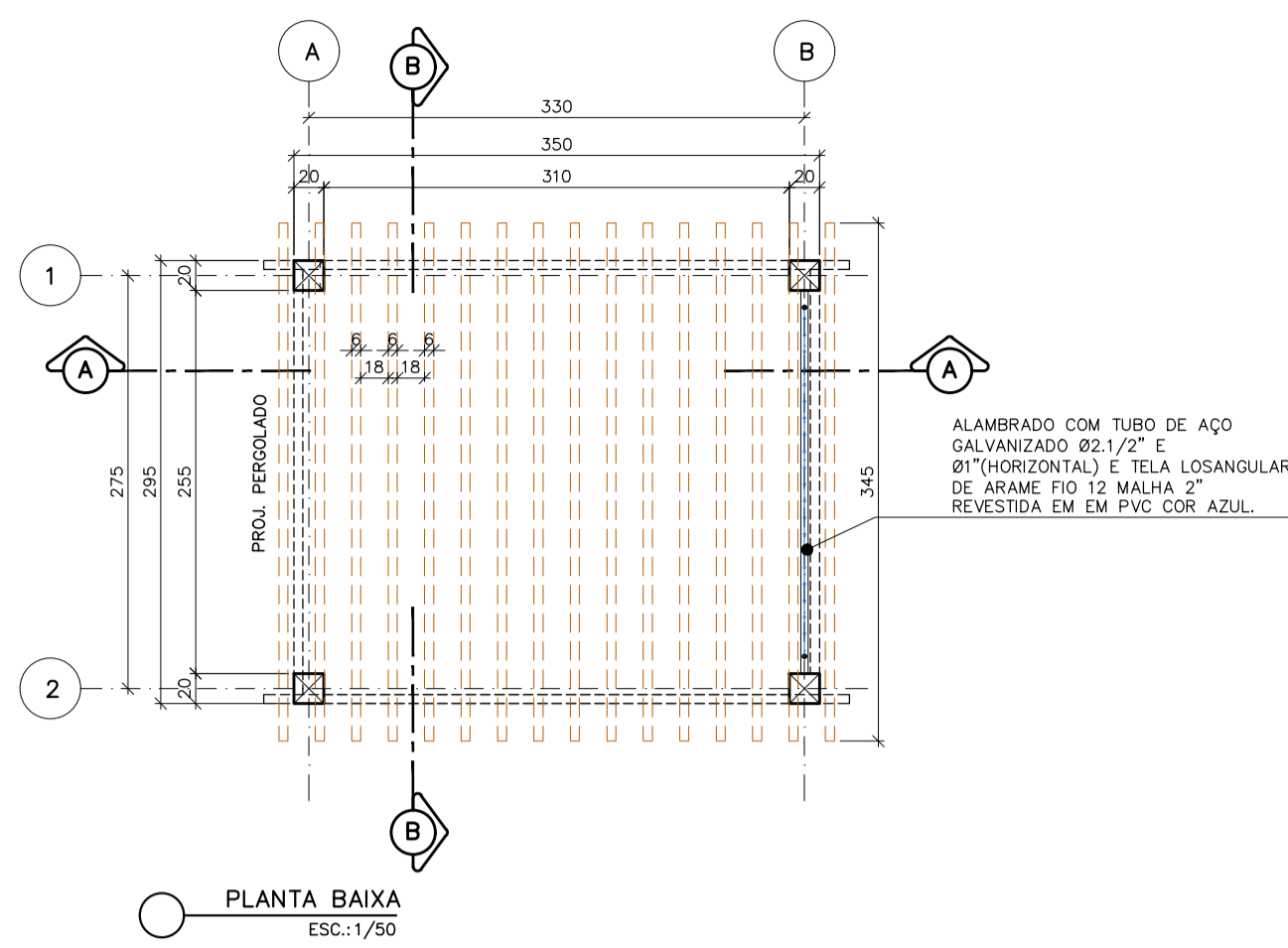
PREFEITURA MUNICIPAL DE ARACRUZ
PREFEITO: LUIZ CARLOS COUTINHO

OBRA: CONSTRUÇÃO DE MINI-PRAÇA NO BAIRRO MOROBÁ

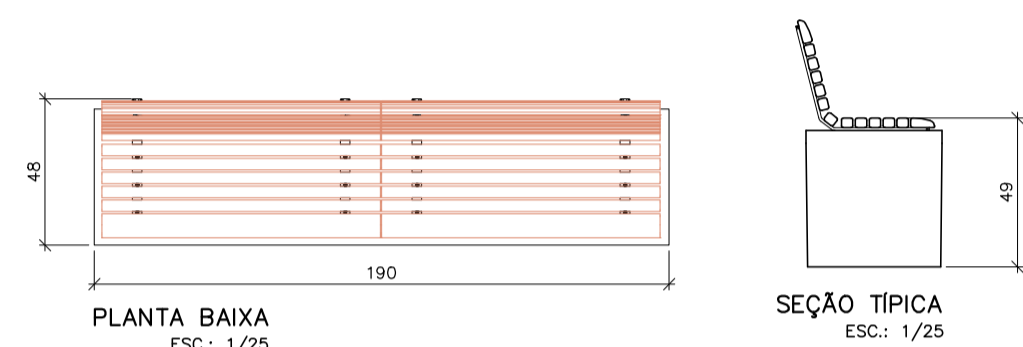
ENDEREÇO: QUADRA ENTRE A RUA MANOEL SARMENGI, RUA ROGÉRIO BRAGA ROSA E RUA MARIA BRAGATTO TRAZZI, BAIRRO MOROBÁ - ARACRUZ/ES

PROPRIETÁRIO: PREFEITURA MUNICIPAL DE ARACRUZ - CNPJ 27142702000166

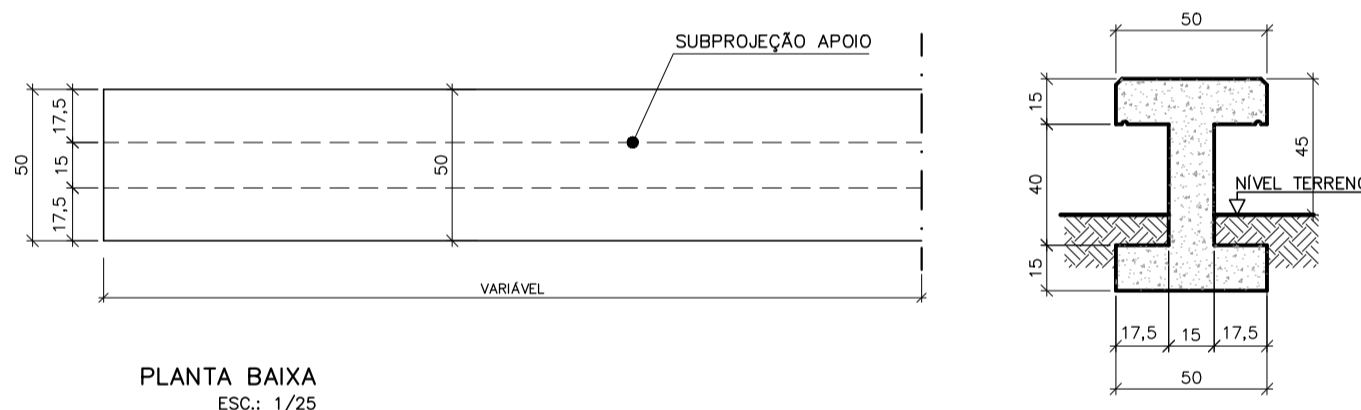
PRANCHIA: 04/11	
ESCALA: INDICADA	
AUTOR DO PROJETO: TAMIRES OHRANA A. DE OLIVEIRA - ARQ./URB. CAU-A311900-9	DESENHO: TAMIRES
COORDENAÇÃO: MÁRCIA ELIANE DAN - ENG. CIVIL CREA ES 4876/D	REVISÃO: R00
ASSUNTO: IMPLANTAÇÃO	DATA: JULHO/2025
RESPONSÁVEL TÉCNICO DA OBRA:	CONTRATO: 072/2022 A.S.: 025/2025



NOTAS:
1- COTAS EM CENTÍMETROS;
2- CONFIRMAR MEDIDAS NO LOCAL;
3- PEÇAS DE MADEIRA ESTRUTURAIS EM MADEIRA DE LEI COM CLASSE DE RESISTÊNCIA C60 DO TIPO MAÇARANDUBA;
4- AS PEÇAS DE MADEIRA DEVERÃO RECEBER TRATAMENTO INUNIZANTE CONTRA CUPINS E PROTEÇÃO COM PINTURA DO TIPO OSMOCOLOR STAIN, MARCA DE REFERÊNCIA MONTANA OU SIMILAR.

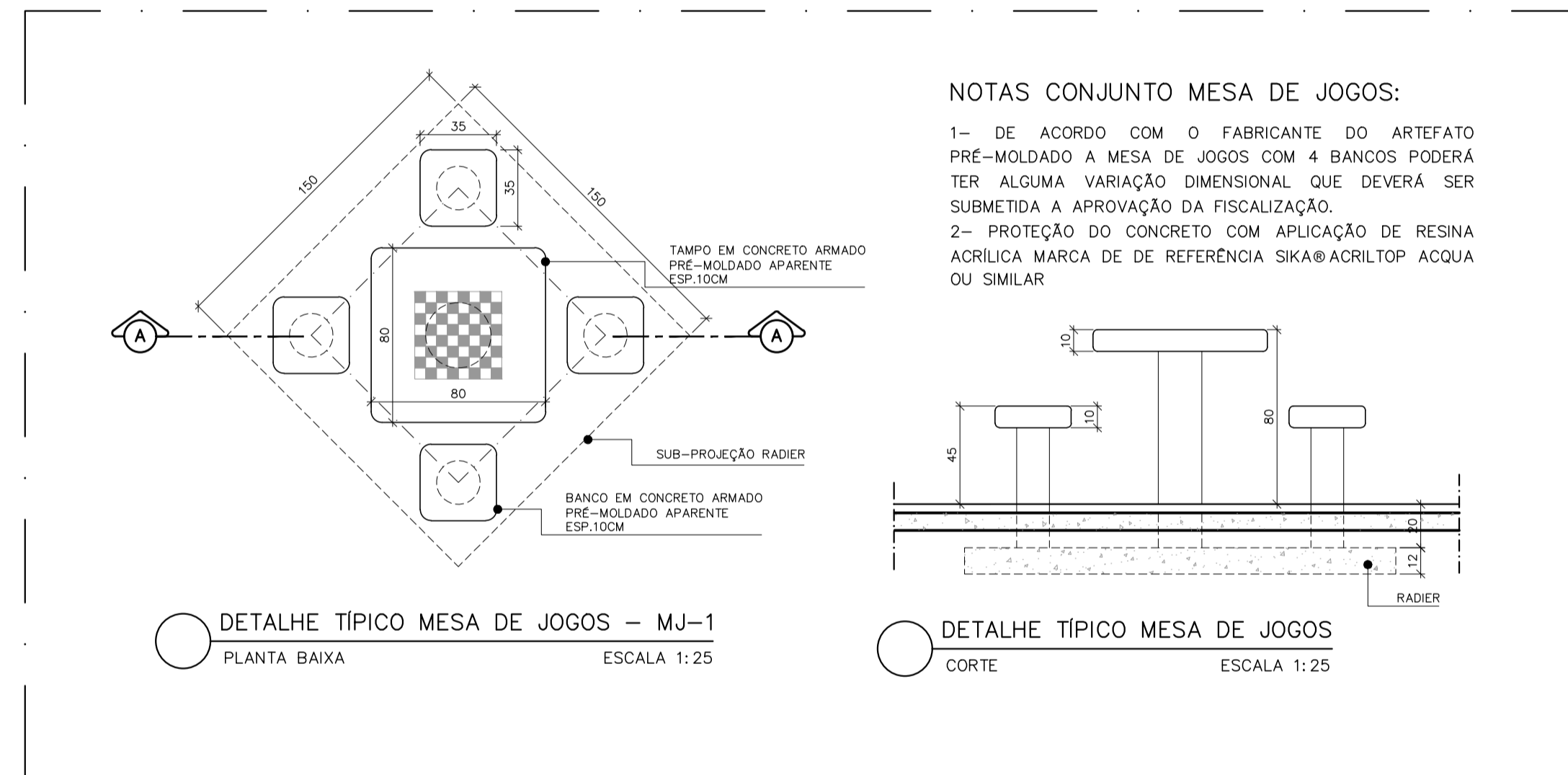


DETALHE BANCO RETO COM ENCOSTO (BRCE)
ESCALA: INDICADA

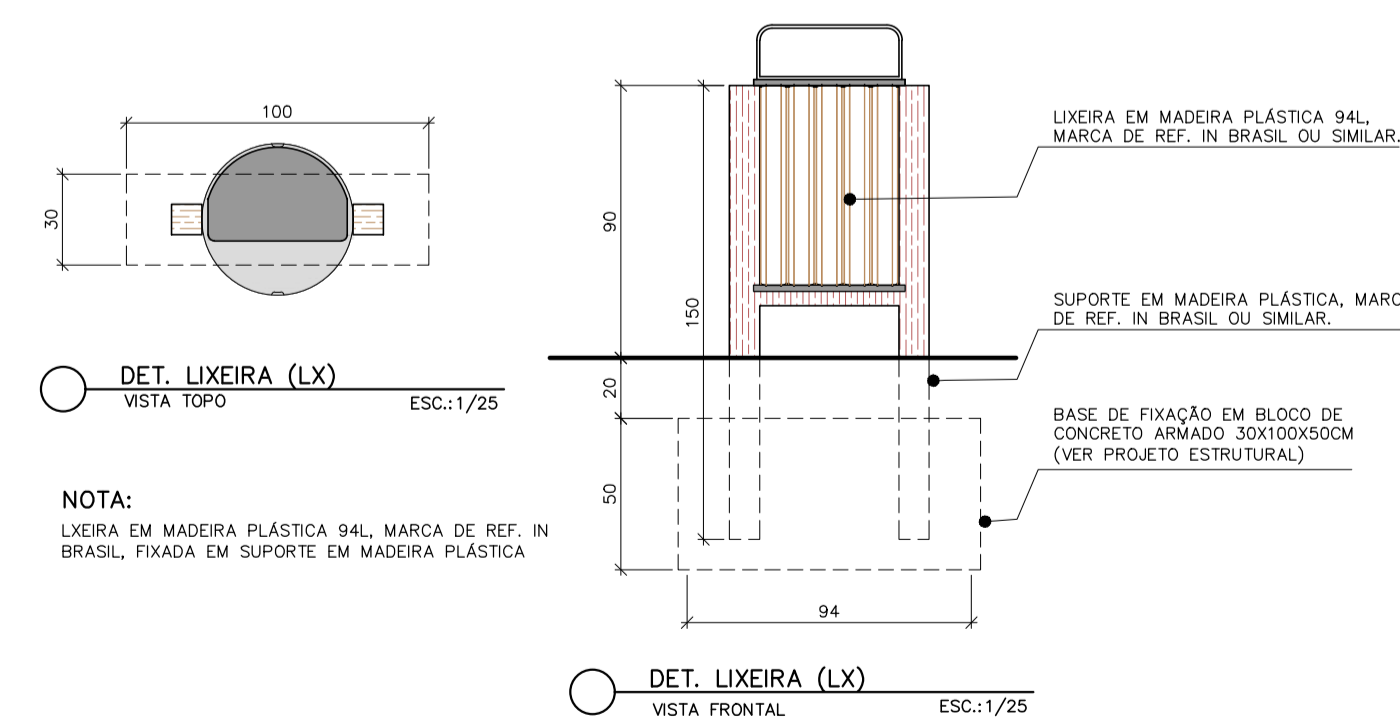
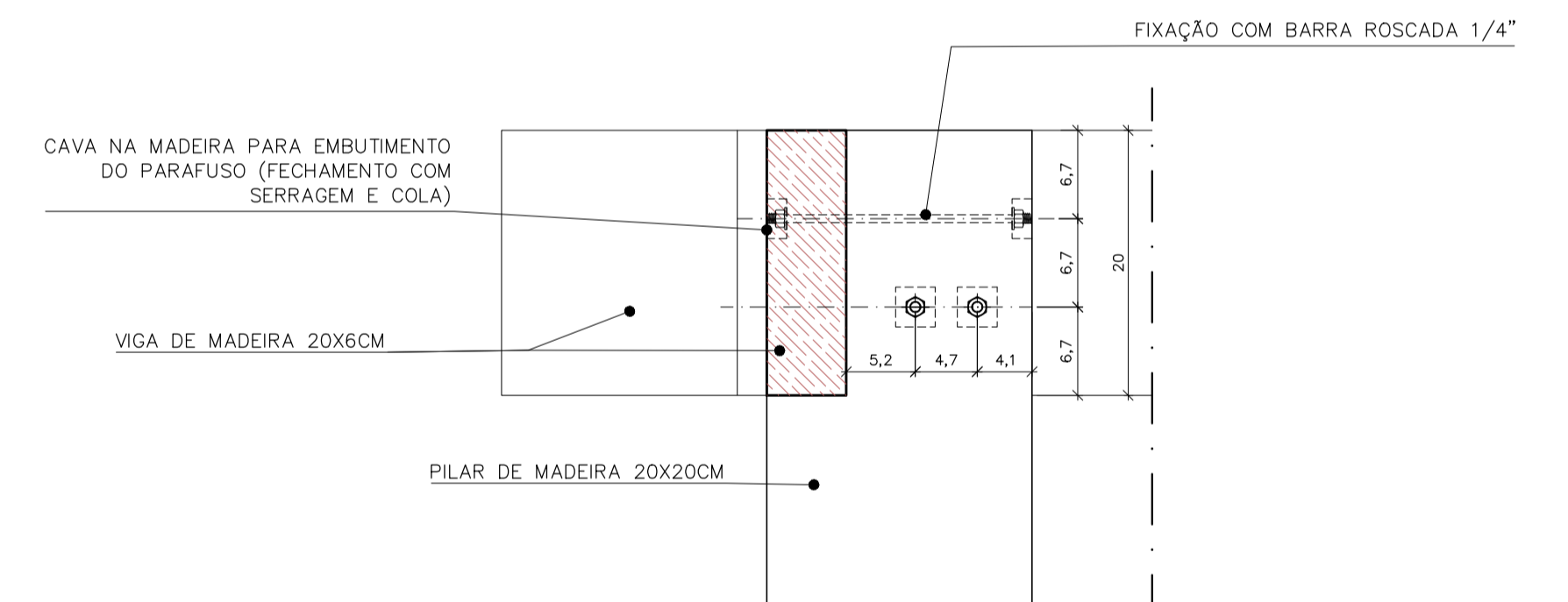
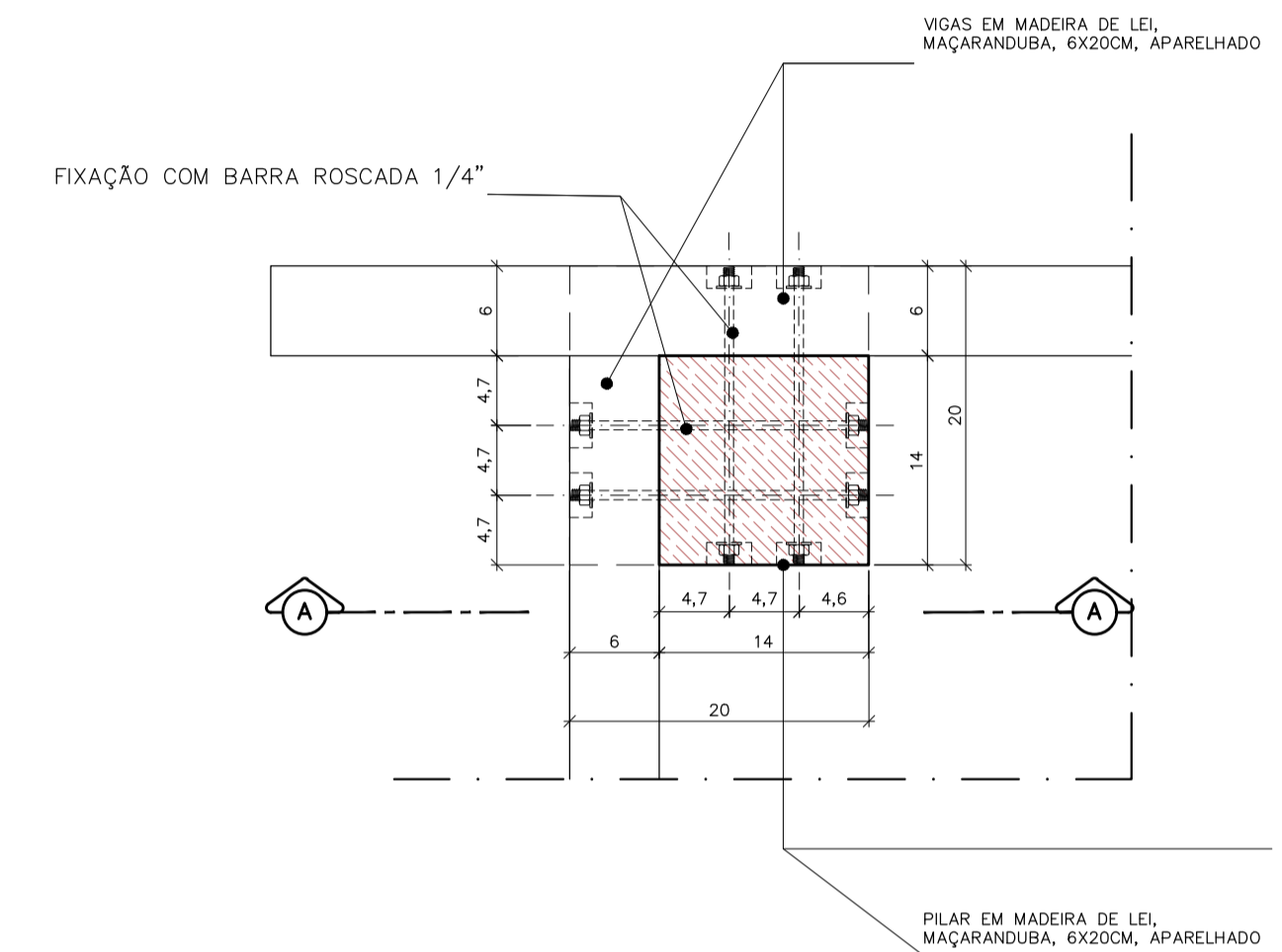


DETALHE BANCO RETO SEM ENCOSTO (BRSE)
ESCALA: INDICADA

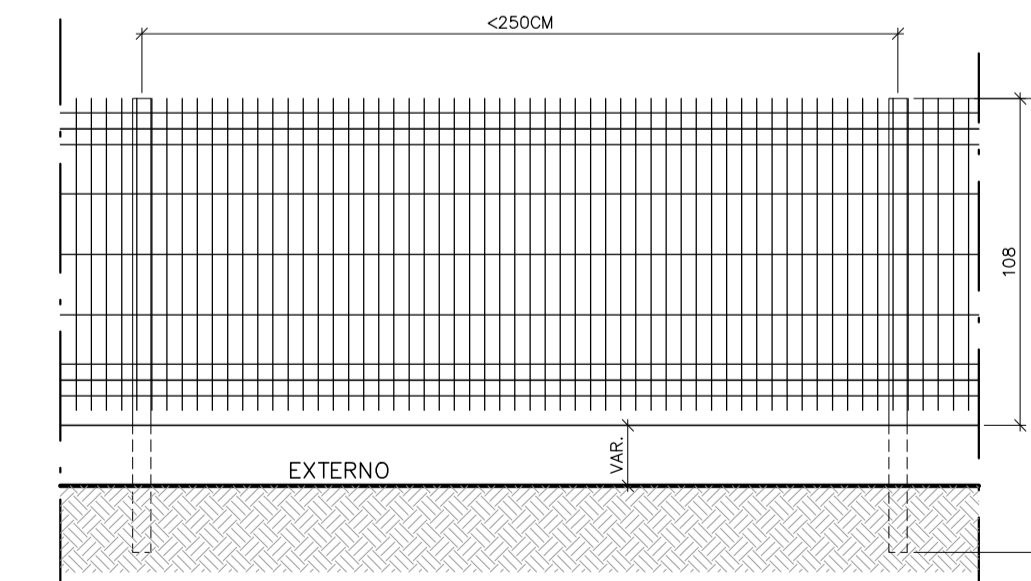
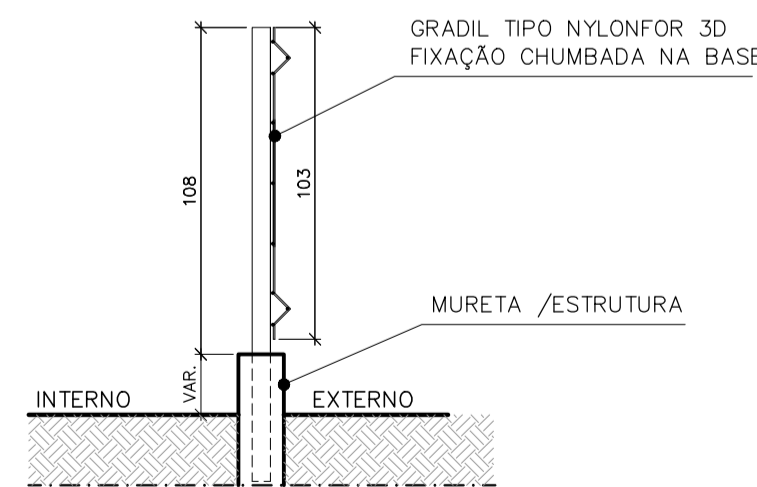
NOTA:
1- BANCO MOLDADO IN LOCO (VER PROJETO ESTRUTURAL)
2- SUPERFÍCIE EM CONCRETO APARENTE COM POLIMENTO E PROTEÇÃO DO CONCRETO COM APLICAÇÃO DE RESINA ACRÍLICA MARCA DE REFERÊNCIA SIK@ACRILTOP ACQUA OU SIMILAR



NOTAS CONJUNTO MESA DE JOGOS:
1- DE ACORDO COM O FABRICANTE DO ARTEFATO PRÉ-MOLDADO A MESA DE JOGOS COM 4 BANCOS PODERÁ TER ALGUMA VARIÇÃO DIMENSIONAL QUE DEVERÁ SER SUBMETIDA A APROVAÇÃO DA FISCALIZAÇÃO.
2- PROTEÇÃO DO CONCRETO COM APLICAÇÃO DE RESINA ACRÍLICA MARCA DE REFERÊNCIA SIK@ACRILTOP ACQUA OU SIMILAR



NOTA:
LIXEIRA EM MADEIRA PLÁSTICA 94L, MARCA DE REF. IN BRASIL, FIXADA EM SUPORTE EM MADEIRA PLÁSTICA



REVISÕES			
REV	POR	DATA	DESCRIÇÃO
00	TAMARES	07/2025	EMIÇÃO INICIAL

PREFEITURA MUNICIPAL DE ACRUZ
PREFEITO: LUIZ CARLOS COUTINHO

OBRA: **CONSTRUÇÃO DE MINI-PRAÇA NO BAIRRO MOROBÁ**

ENDEREÇO: QUADRA ENTRE A RUA MANOEL SARMENGI, RUA ROGÉRIO BRAGA ROSA E RUA MARIA BRAGATTO TRAZZI, BAIRRO MOROBÁ - ACRUZ/ES

PROPRIETÁRIO: PREFEITURA MUNICIPAL DE ACRUZ - CNPJ 27142702000166

PROJETO DE URBANISMO

PRANCHIA: **05/11**

ESCALA: INDICADA

AUTOR DO PROJETO: TAMARES

DESENHO: TAMARES

REVISÃO: R00

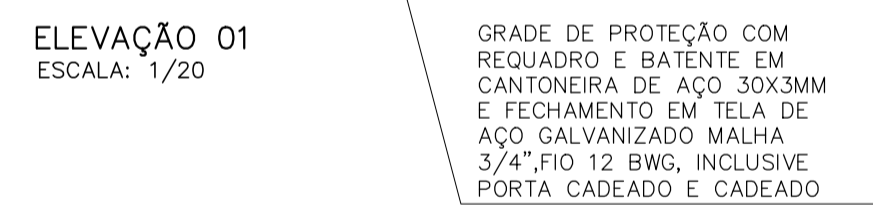
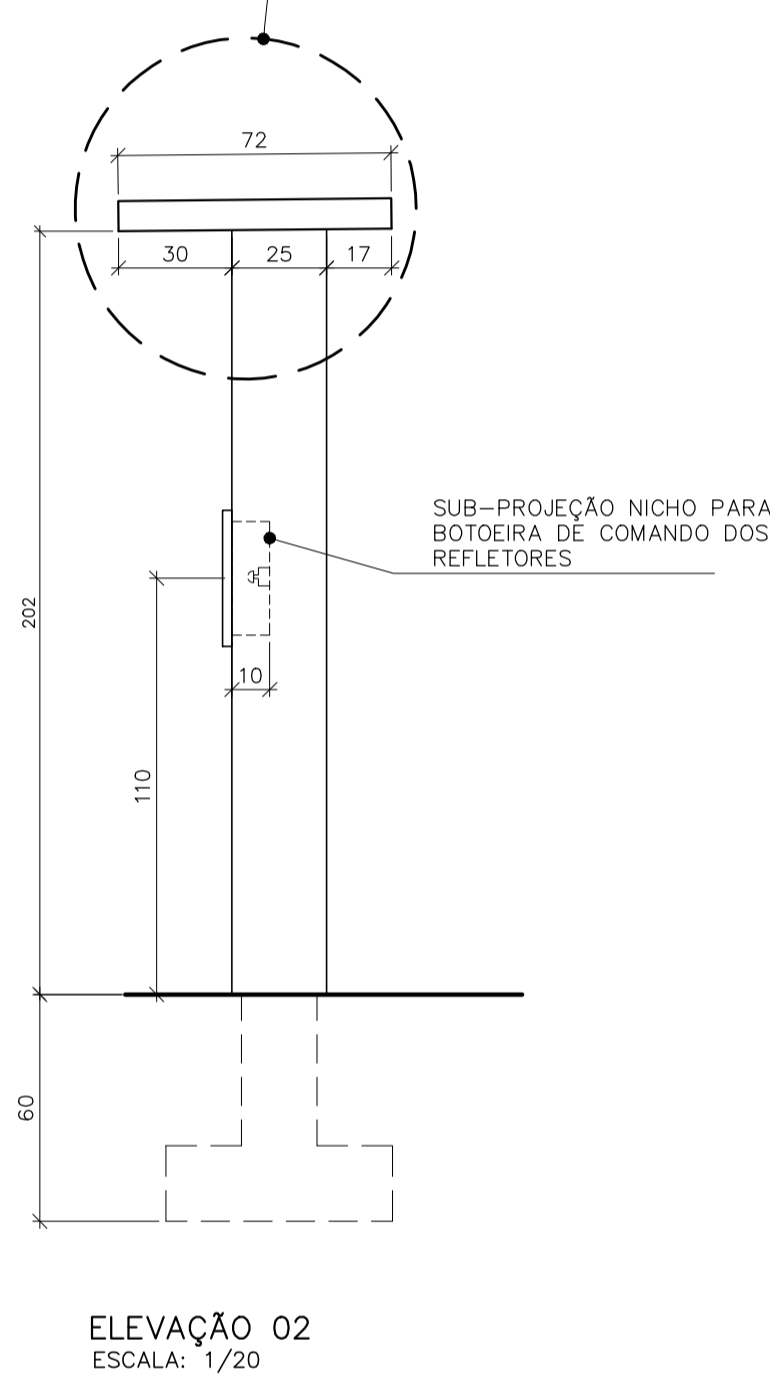
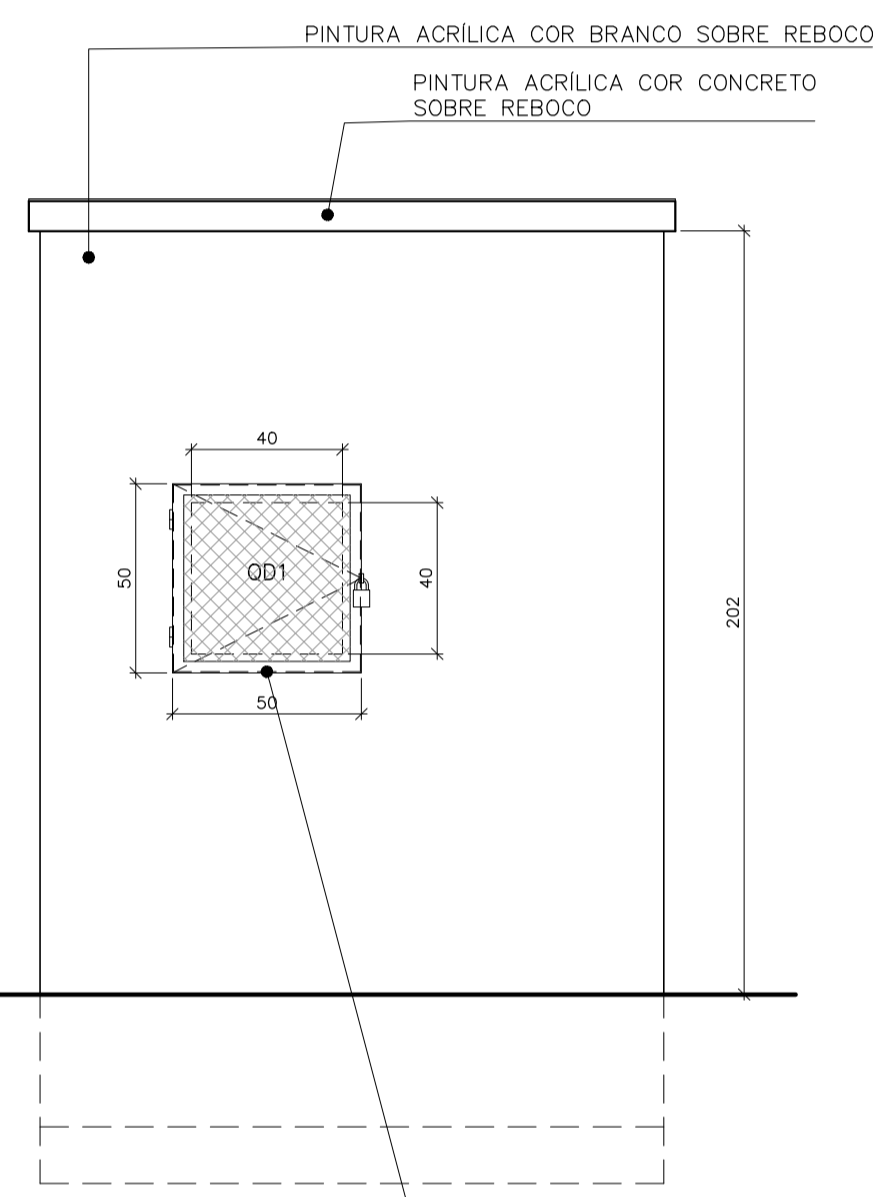
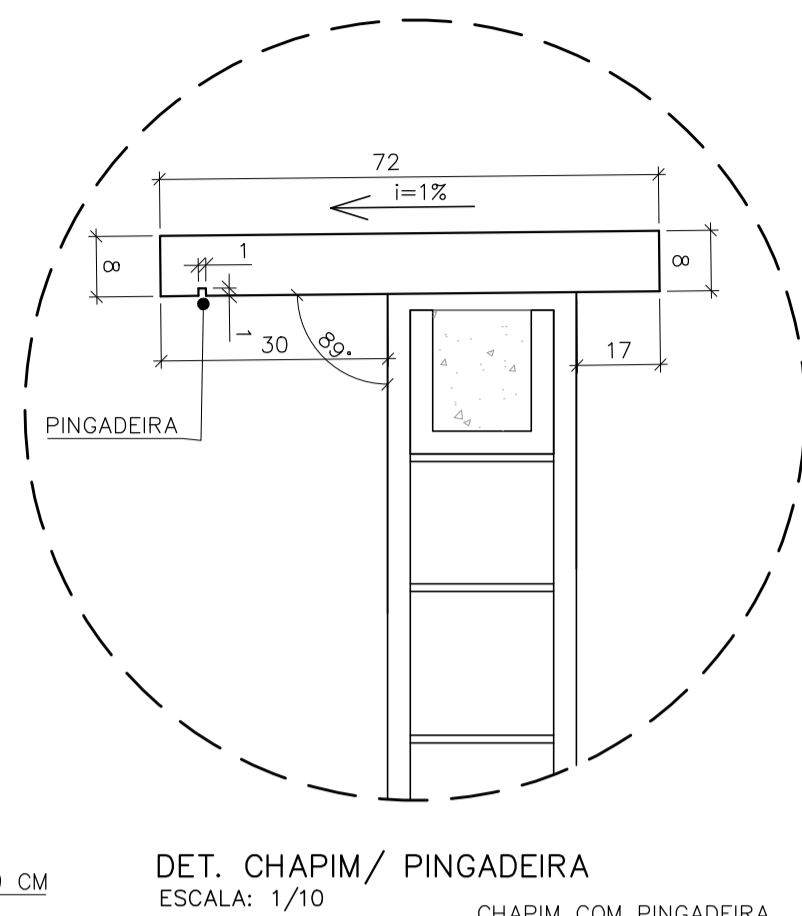
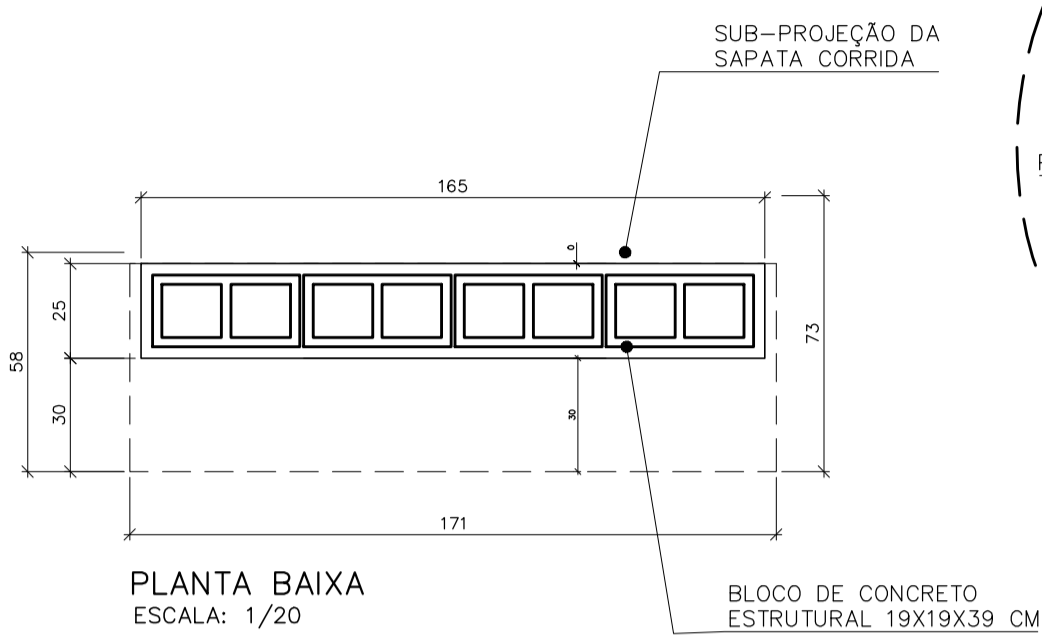
ASSUNTO: DETALHES

DATA: JULHO/2025

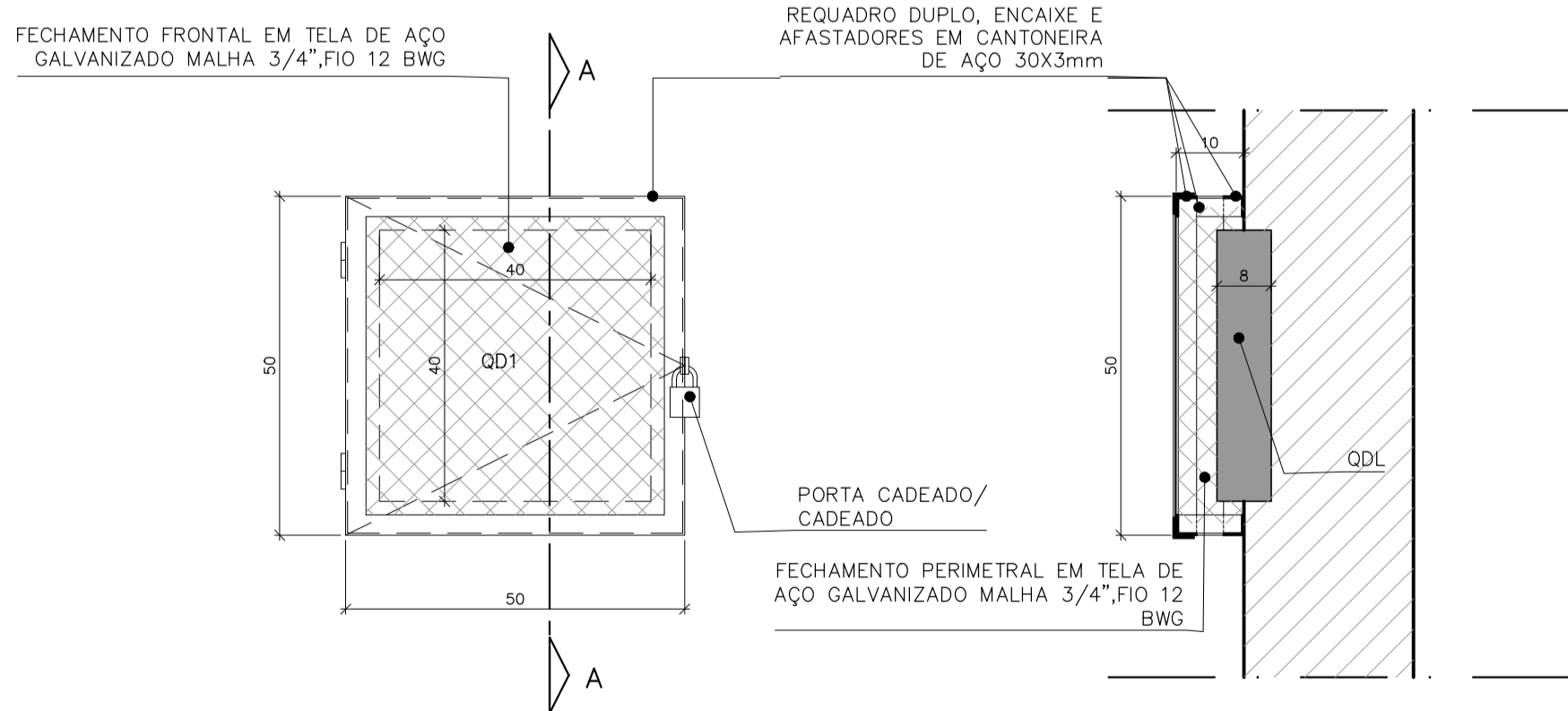
RESPONSÁVEL TÉCNICO DA OBRA: MÁRCIA ELIANE DAN - ENG. CIVIL CREA ES 4876/D

CONTRATO: 072/2022

A.S.: 025/2025

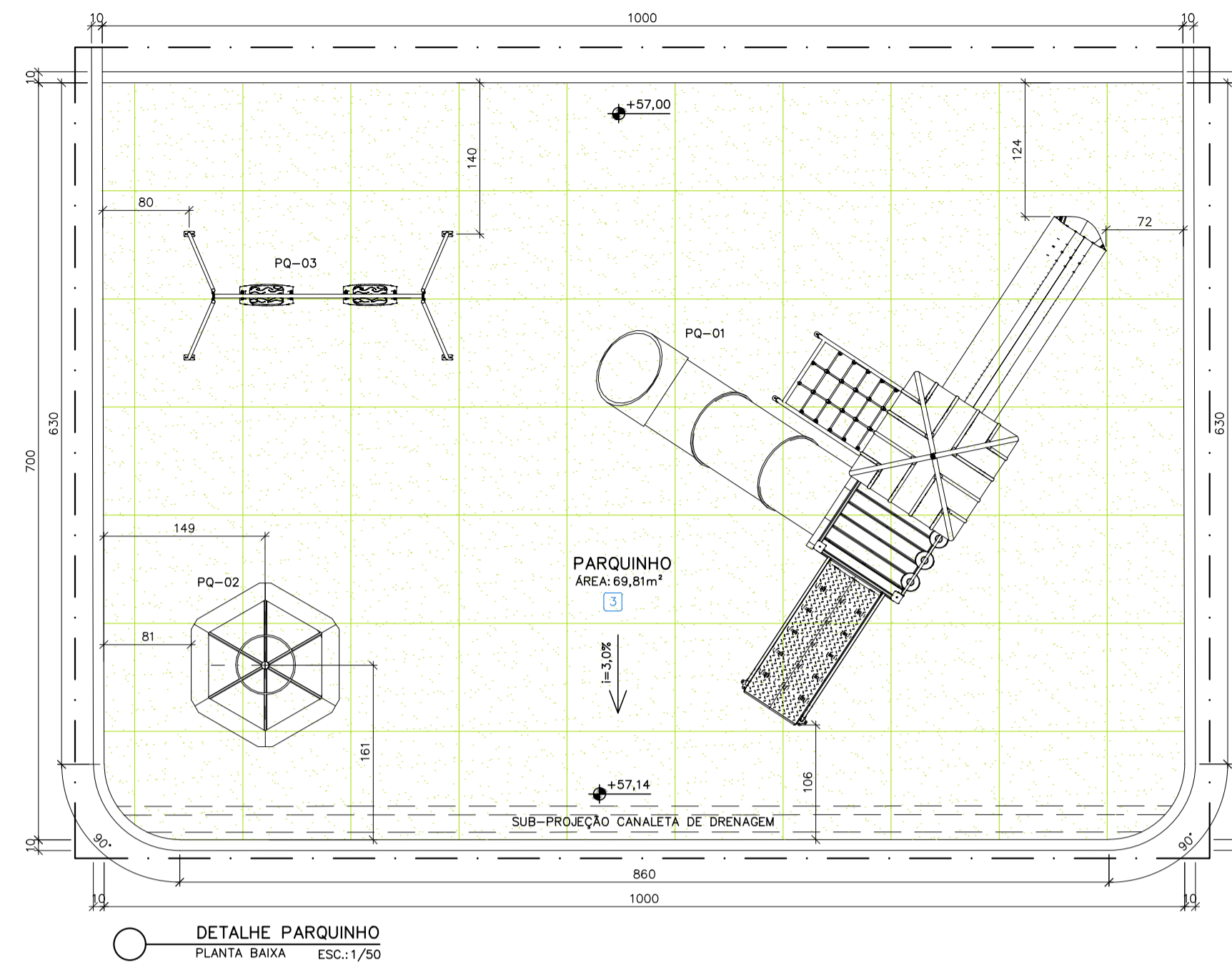


DETALHE MURETA QDL
ESCALA: 1:25

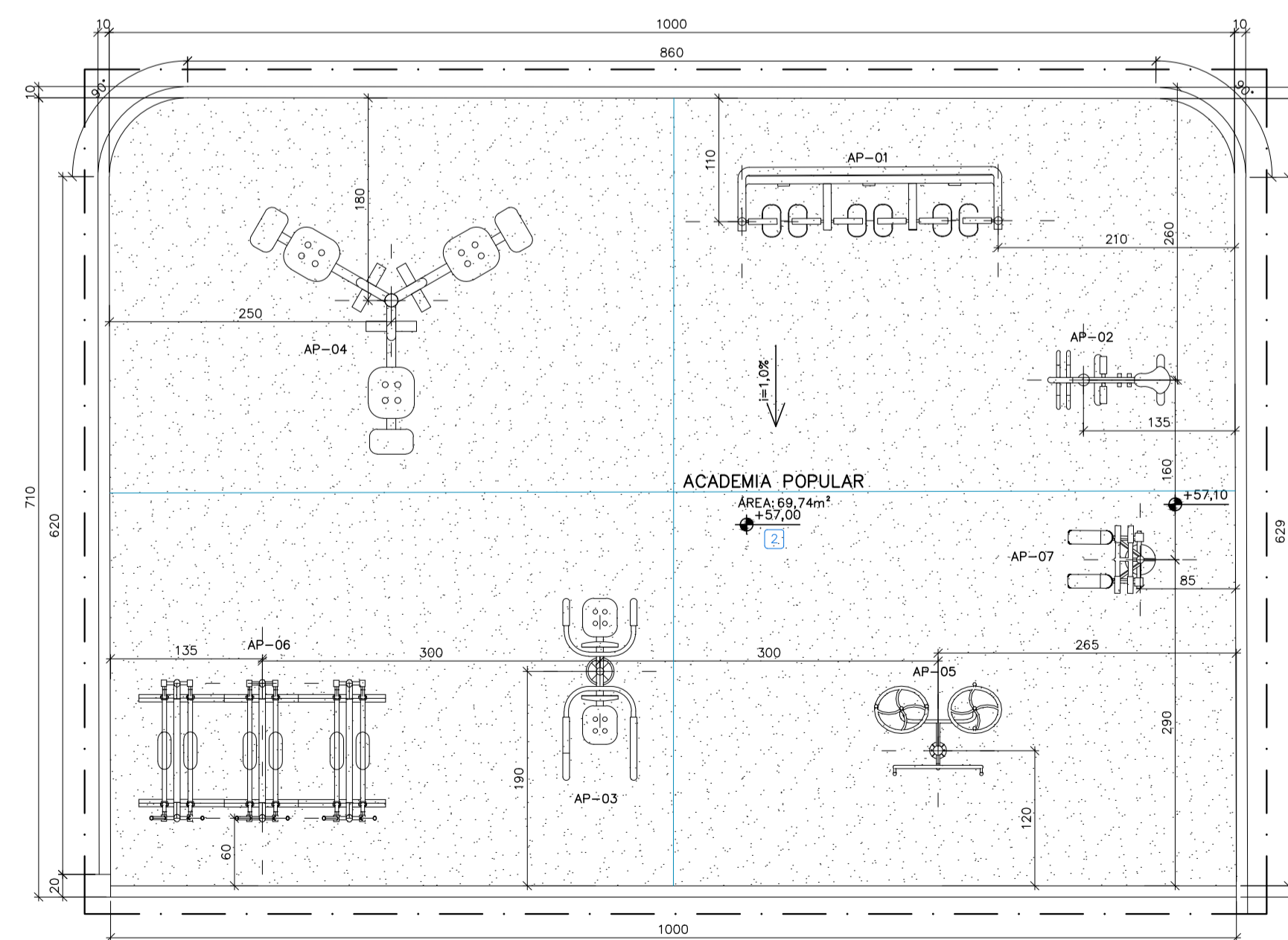


DETALHE GRADE QDL
VISTA ESC.: 1/10

DETALHE GRADE QDL
CORTE ESC.: 1/10

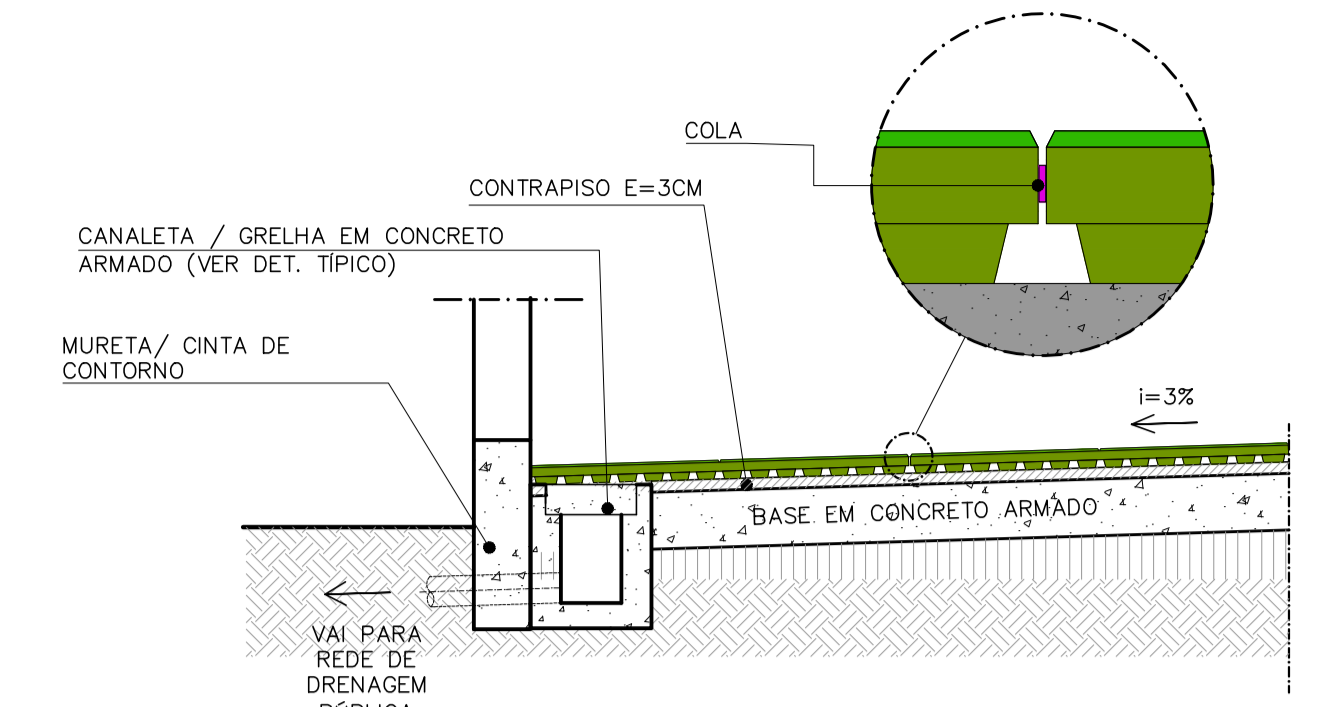


QUADRO DE EQUIPAMENTOS PARQUINHO			
Nº	NOME	DESCRIÇÃO	QUANT.
PQ-1	PARQUINHO MULTITAREFA	PARQUE INFANTIL COLORIDO EM MADEIRA PLÁSTICA, CONTEÚDO: ESTRUTURA PRINCIPAL CONFECCIONADA EM COLUNAS DE MADEIRA PLÁSTICA COM REFORÇO INTERNO TIPO CRUZETA MEDINDO 9X9CM, COM CANTOS ARREDONDADOS E ACABAMENTO EM POLIPROPILENO E POLIETILENO PIGMENTADO NA COR ITAÚBA, FERRAGENS GALVANIZADAS À FOGO E PINTURA ELETROSTÁTICA, COM CERTIFICADO DE CONFORMIDADE COM AS NORMAS DA ASSOCIAÇÃO BRASILEIRA DE NORMAS TÉCNICAS (ABNT), CONTEÚDO: 01 PLATAFORMA COM ESTRUTURA METÁLICA CANTONEIRA GALVANIZADA À FOGO MEDINDO 30X40MM ESPESSURA 1,5MM, COM ASSOALHO EM TÁBUA DE MADEIRA PLÁSTICA COR ITAÚBA, COBERTURA SUPERIOR EM PLÁSTICO ROTOMOLDADO, EM FORMATO DE PIRÂMIDE REDONDA, ALTURA DO CHÃO ATÉ O ASSOALHO: 1,35M; 01 PLATAFORMA COM ESTRUTURA METÁLICA CANTONEIRA GALVANIZADA À FOGO MEDINDO 30X40MM ESPESSURA 1,5MM, COM ASSOALHO EM TÁBUA DE MADEIRA PLÁSTICA COR ITAÚBA, SEM COBERTURA, ALTURA DO CHÃO ATÉ O ASSOALHO: 1,25 CM; 01 RAMPA DE CORDAS COM ESTRUTURA EM TUBO DE 1 1/2" #18, COM CORDAS DE NYLON 14MM E JUNÇÃO EM PLÁSTICO INJETADO COLORIDO, MEDINDO 0,80X1,80M; 01 ESCADA DE 6 DEGRAUS, CONFECCIONADA EM POLIETILENO ROTOMOLDADO PAREDE DUPLA, COM DEGRAUS ANTI-DERRAPANTE, COM ESTRUTURA INFERIOR EM TUBO 30X30MM E CORRIMÃO EM TUBO DE 1" #18; 01 ESCORREGADOR RETO EM POLIETILENO ROTOMOLDADO, MEDINDO 2,50M DE COMPRIMENTO E 0,50M DE LARGURA EXTERNA, SENDO A LARGURA INTERNA NO MÍNIMO 40CM, COM ABAS DE NO MÍNIMO 15CM INTERNA, E DESACELERAÇÃO DE NO MÍNIMO 50CM, COM ACABAMENTO ARREDONDADO NO FINAL DA PISTA COM PORTAL DE SEGURANÇA, CONFECCIONADO EM POLIETILENO ROTOMOLDADO PAREDE DUPLA, MEDINDO 30X80CM, COM ESPAÇO DE PASSAGEM MEDINDO 6X80CM; 01 TOBOGÃ EM POLIETILENO ROTOMOLDADO, COMPOSTO POR 2 CURVAS DE 45 GRAUS E UM TUBO RETO 1000MM, MEDINDO 3000MM DE COMPRIMENTO E 750MM DE DIÂMETRO, FIXADO A TORRE COM FLANGES EM POLIETILENO ROTOMOLDADO PAREDE DUPLA, MEDINDO 106X890MM, COM TODOS OS PARAFUSOS DE FIXAÇÃO ESCONDIDOS POR TAMPAS EM PLÁSTICO INJETADO E SEÇÃO DE SAÍDA EM POLIETILENO ROTOMOLDADO PAREDE DUPLA FIXADA AO SOLO, ALTURA 1250MM; 01 JOGO DA VELHA COLORIDO, COM 9 CILINDROS EM POLIETILENO ROTOMOLDADO, COM AS LETRAS X E O NA COR PRETA; 01 GUARDA CORPO, CONFECCIONADO EM POLIETILENO ROTOMOLDADO PAREDE DUPLA COM FORMATO DE JANELA; CÓDIGO: C1356, MARCA DE REFERÊNCIA BRUBRING.	1
PQ-2	CARROSSEL (GIRA-GIRA)	CARROSSEL 8 LUGARES, DIÂMETRO: 1,60M, RAIO: 0,80M, ALTURA DO EIXO DE 1,50M; EIXO DE CANO GALVANIZADO 2" COM PAREDE 2,60MM; CANO CENTRAL 3", PAREDE 2,00MM; ASSENTO FERRO, ARREDONDADO FORMANDO UM CÍRCULO; ESTRUTURA EM CANO 1" E 2" ROLAMENTOS PARA MOVIMENTO.	1
PQ-3	BALANÇO	BALANÇO 02 LUGARES COM 2 ASSENTO EM PLÁSTICO INJETADO COLORIDA, PRESO POR CORRENTES DE 5MM ELO CURTO GALVANIZADAS MEDINDO 1,50M, ESTRUTURA EM TUBO DE 2" #14 E SISTEMA DE ENGATES COM BUCHAS DE POLIACETAL; ESTRUTURA TOTALMENTE GALVANIZADA COM PINTURA ELETROSTÁTICA.	1

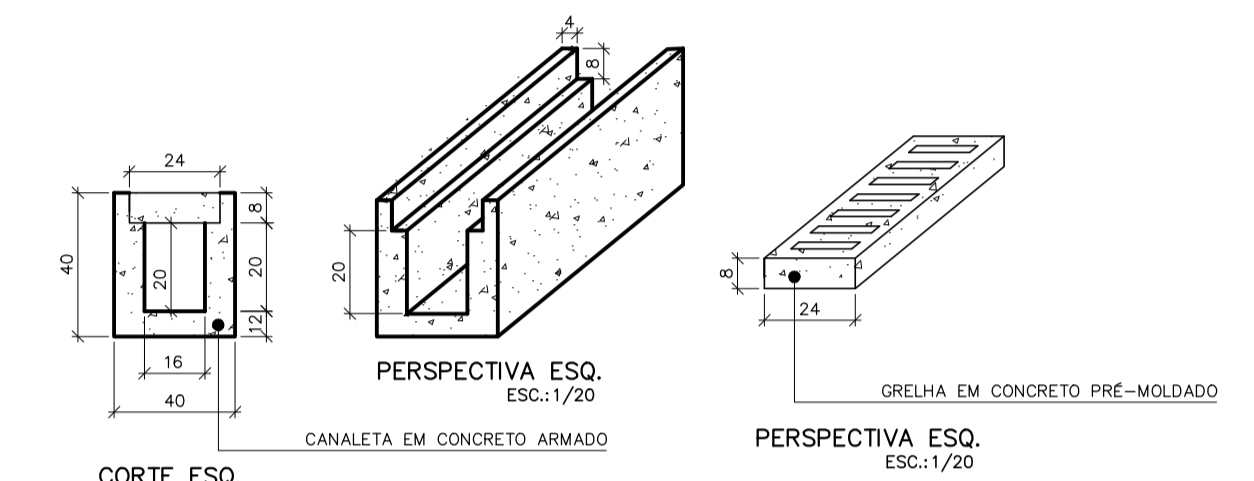


DETALHE ACADEMIA POPULAR
PLANTA BAIXA ESC.: 1/50

NOTA:
- EQUIPAMENTOS DA ACADEMIA POPULAR EM AÇO INOX;
- FIXAÇÃO DOS EQUIPAMENTOS EM RADEIR EM CONCRETO ARMADO COM PARABOLTS CONFORME ESPECIFICAÇÃO DO FABRICANTE;



DETALHE INSTALAÇÃO PISO EMBORRACHADO COM CANALETA E GRELHA EMBUTIDA
ESC.: 1/20



DETALHE CANALETA PARQUINHO
ESC.: 1/20

QUADRO DE EQUIPAMENTOS ACADEMIA POPULAR			
REF.	NOME	DESCRIÇÃO	QDE
AP-01	SIMULADOR DE CAMINHADA TRIPLIO	EQUIPAMENTO DE GINÁSTICA PARA ACADEMIA POPULAR TIPO SIMULADOR DE CAMINHADA TRIPLIO EM AÇO INOX, FIXADO EM ESTRUTURA DE CONCRETO ARMADO COM PARABOLTS CONFORME ESPECIFICAÇÃO DO FABRICANTE.	1
AP-02	SIMULADOR DE CAVALGADA INDIVIDUAL	EQUIPAMENTO DE GINÁSTICA PARA ACADEMIA POPULAR TIPO SIMULADOR DE CAVALGADA INDIVIDUAL EM AÇO INOX, FIXADO EM ESTRUTURA DE CONCRETO ARMADO COM PARABOLTS CONFORME ESPECIFICAÇÃO DO FABRICANTE.	1
AP-03	PEITORAL DUPLO COM PUXADOR ARTICULADO SUPERIOR	EQUIPAMENTO DE GINÁSTICA PARA ACADEMIA POPULAR TIPO PEITORAL DUPLO COM PUXADOR ARTICULADO SUPERIOR EM AÇO INOX, FIXADO EM ESTRUTURA DE CONCRETO ARMADO COM PARABOLTS CONFORME ESPECIFICAÇÃO DO FABRICANTE.	1
AP-04	CADEIRA PRESSÃO DE PERNAS TRIPLIO	EQUIPAMENTO DE GINÁSTICA PARA ACADEMIA POPULAR TIPO CADEIRA PRESSÃO DE PERNAS TRIPLIO EM AÇO INOX, FIXADO EM ESTRUTURA DE CONCRETO ARMADO COM PARABOLTS CONFORME ESPECIFICAÇÃO DO FABRICANTE.	1
AP-05	ROTAÇÃO VERTICAL COM DUPLO DIAGONAL INOX	EQUIPAMENTO DE GINÁSTICA PARA ACADEMIA POPULAR TIPO ROTAÇÃO VERTICAL COM DUPLO DIAGONAL EM AÇO INOX, FIXADO EM ESTRUTURA DE CONCRETO ARMADO COM PARABOLTS CONFORME ESPECIFICAÇÃO DO FABRICANTE.	1
AP-06	SIMULADOR DE ESQUI TRIPLIO	EQUIPAMENTO DE GINÁSTICA PARA ACADEMIA POPULAR TIPO SIMULADOR DE ESQUI TRIPLIO EM AÇO INOX, FIXADO EM ESTRUTURA DE CONCRETO ARMADO COM PARABOLTS CONFORME ESPECIFICAÇÃO DO FABRICANTE.	1
AP-07	SIMULADOR DE ESCADA INDIVIDUAL	EQUIPAMENTO DE GINÁSTICA PARA ACADEMIA POPULAR TIPO SIMULADOR DE ESCADA INDIVIDUAL EM AÇO INOX, FIXADO EM ESTRUTURA DE CONCRETO ARMADO COM PARABOLTS CONFORME ESPECIFICAÇÃO DO FABRICANTE.	1

REVISÕES

REV	POR	DATA	DESCRIÇÃO
00	TAMIRES	07/2025	EMISSION INICIAL

PREFEITURA MUNICIPAL DE ARACRUZ
PREFEITO: LUIZ CARLOS COUTINHO

OBRA: CONSTRUÇÃO DE MINI-PRAÇA NO BAIRRO MOROBÁ

ENDEREÇO: QUADRA ENTRE A RUA MANOEL SARMENTI, RUA ROGÉRIO BRAGA ROSA E RUA MARIA BRAGATO TRAZZI, BAIRRO MOROBÁ - ARACRUZ/ES

PROPRIETÁRIO: PREFEITURA MUNICIPAL DE ARACRUZ - CNPJ 27142702000166

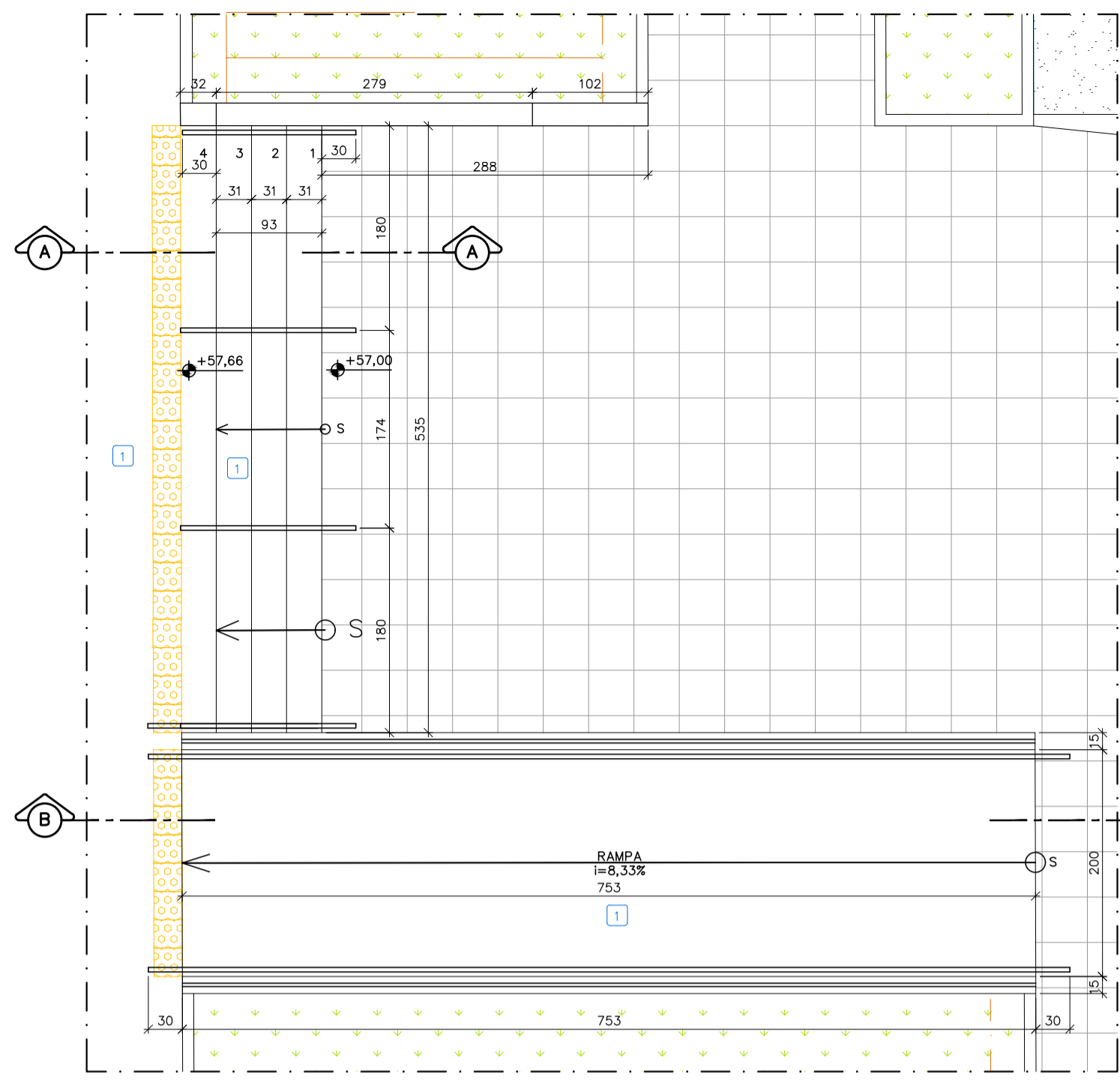
PRONCHIA: 06/11
ESCALA: INDICADA

AUTOR DO PROJETO: TAMIRES OHRANA A. DE OLIVEIRA - ARQ./URB. CAU-A311900-9
DESENHO: TAMIRES
REVISÃO: R00

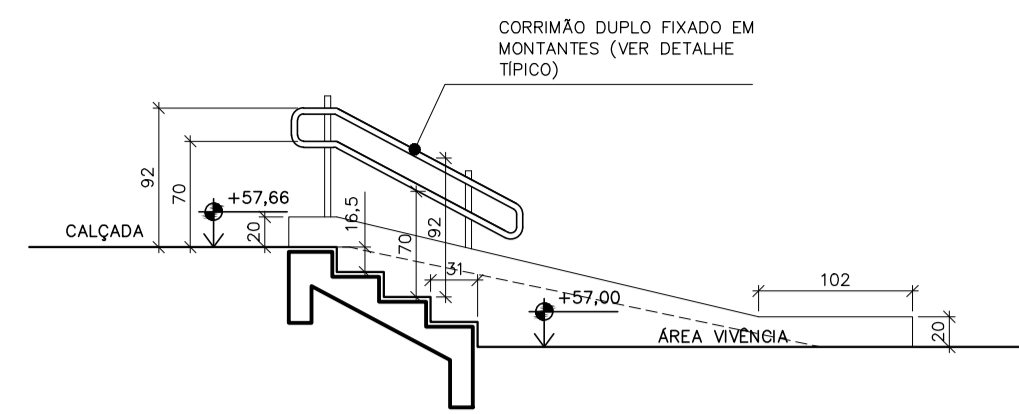
MÁRCIA ELIANE DAN - ENG. CIVIL CREA ES 4876/D
ASSUNTO: DETALHES
DATA: JULHO/2025
CONTRATO: 072/2022
A.S.: 025/2025



RUA HENRIQUE MOSSOSO, 1023 - SALA 105 / 106 - CENTRO, VILA VELHA ES
TEL: (51) 3229-6777 / (21) 3229-2477
E-MAIL: g@daengenharia.com.br



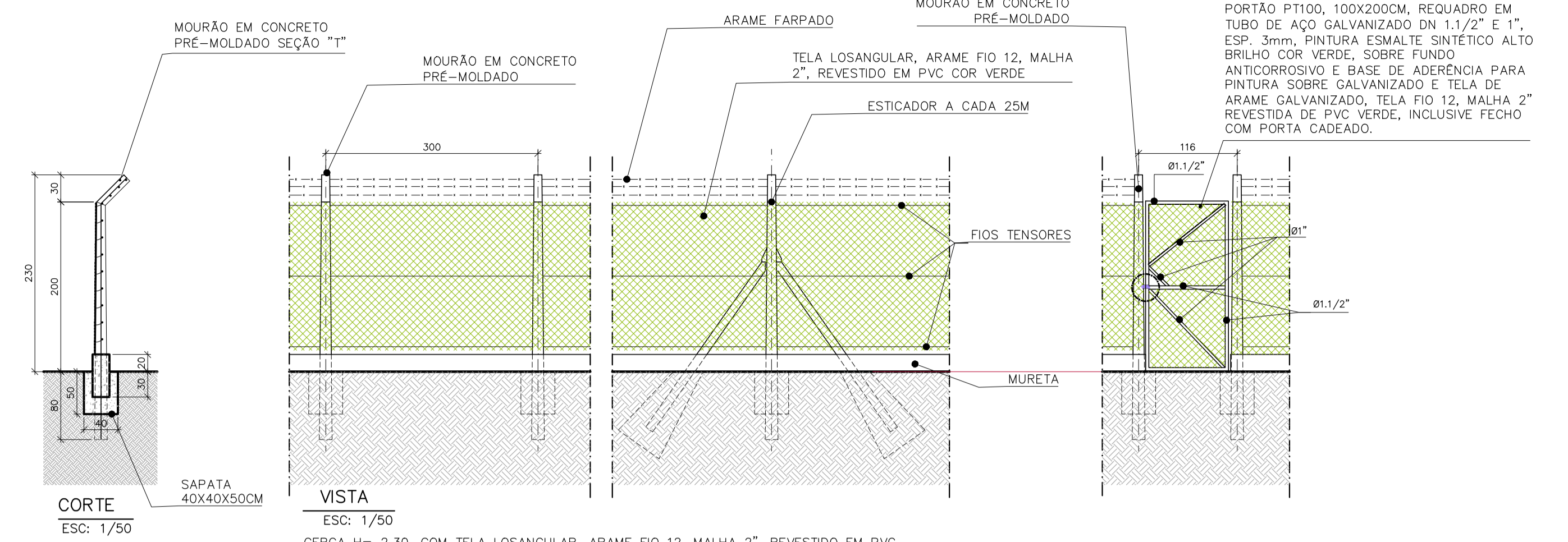
DETALHE ESCADA / RAMPA
ESC: 1/50



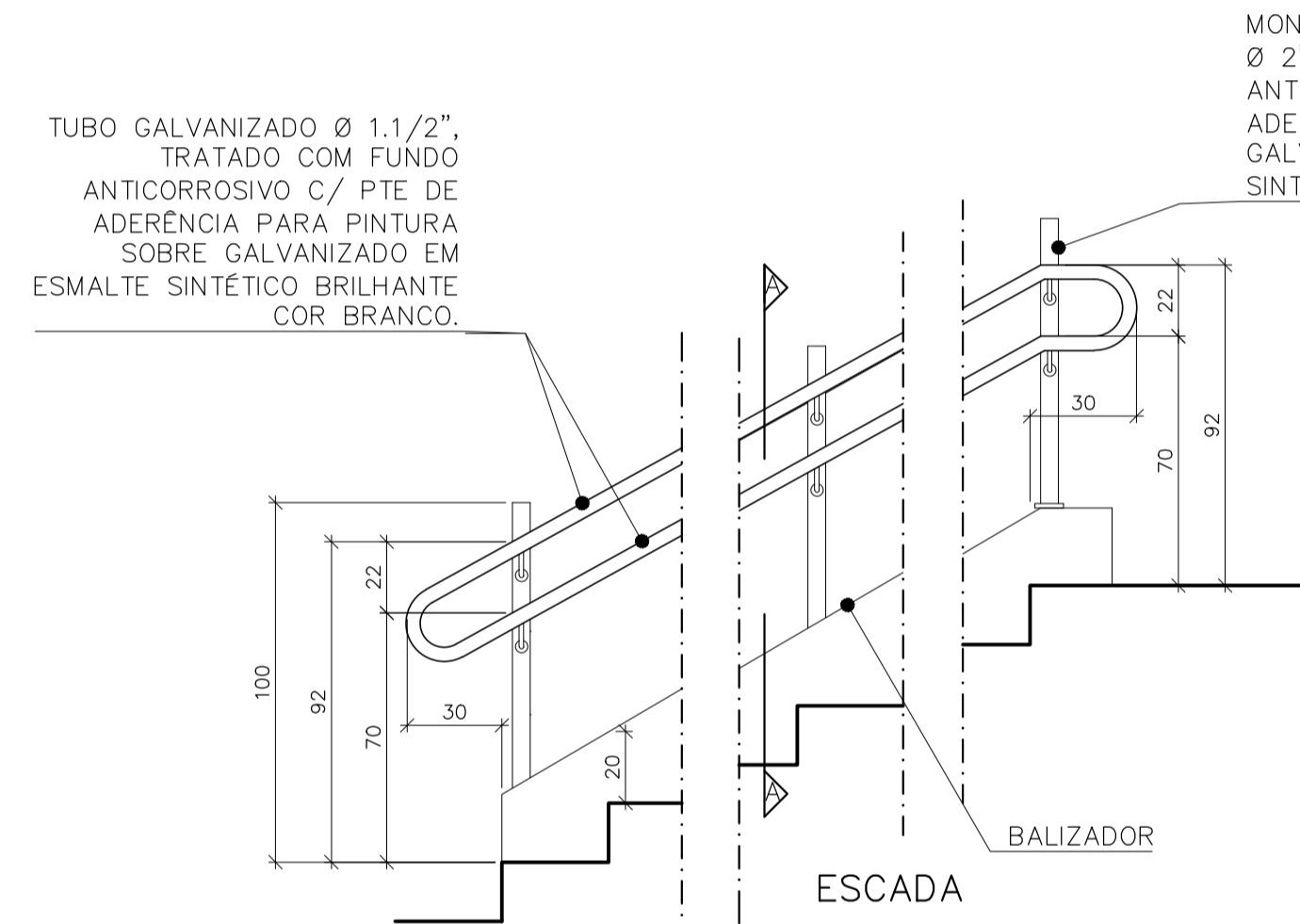
DETALHE ESCADA / RAMPA
ESC: 1/50



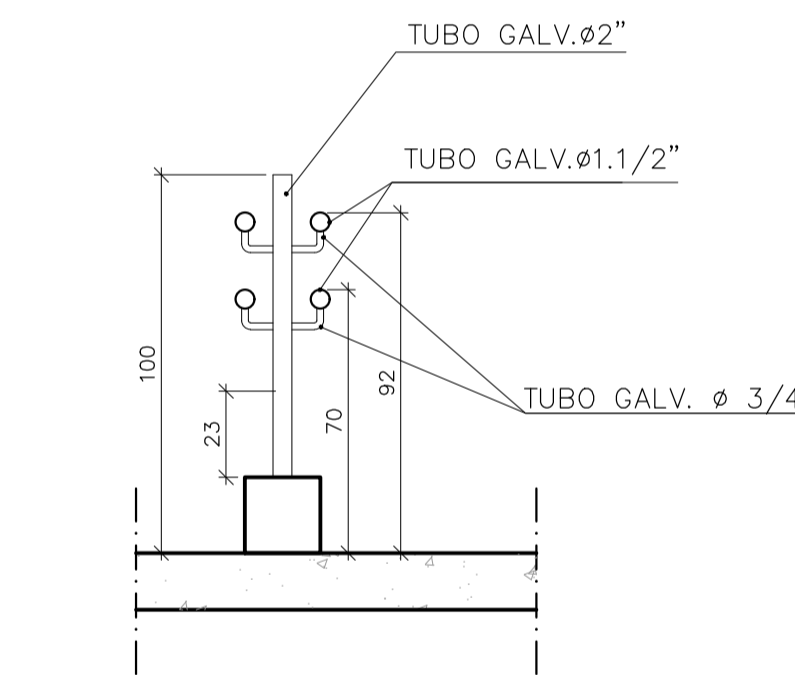
CORTE B-B
ESC: 1/50



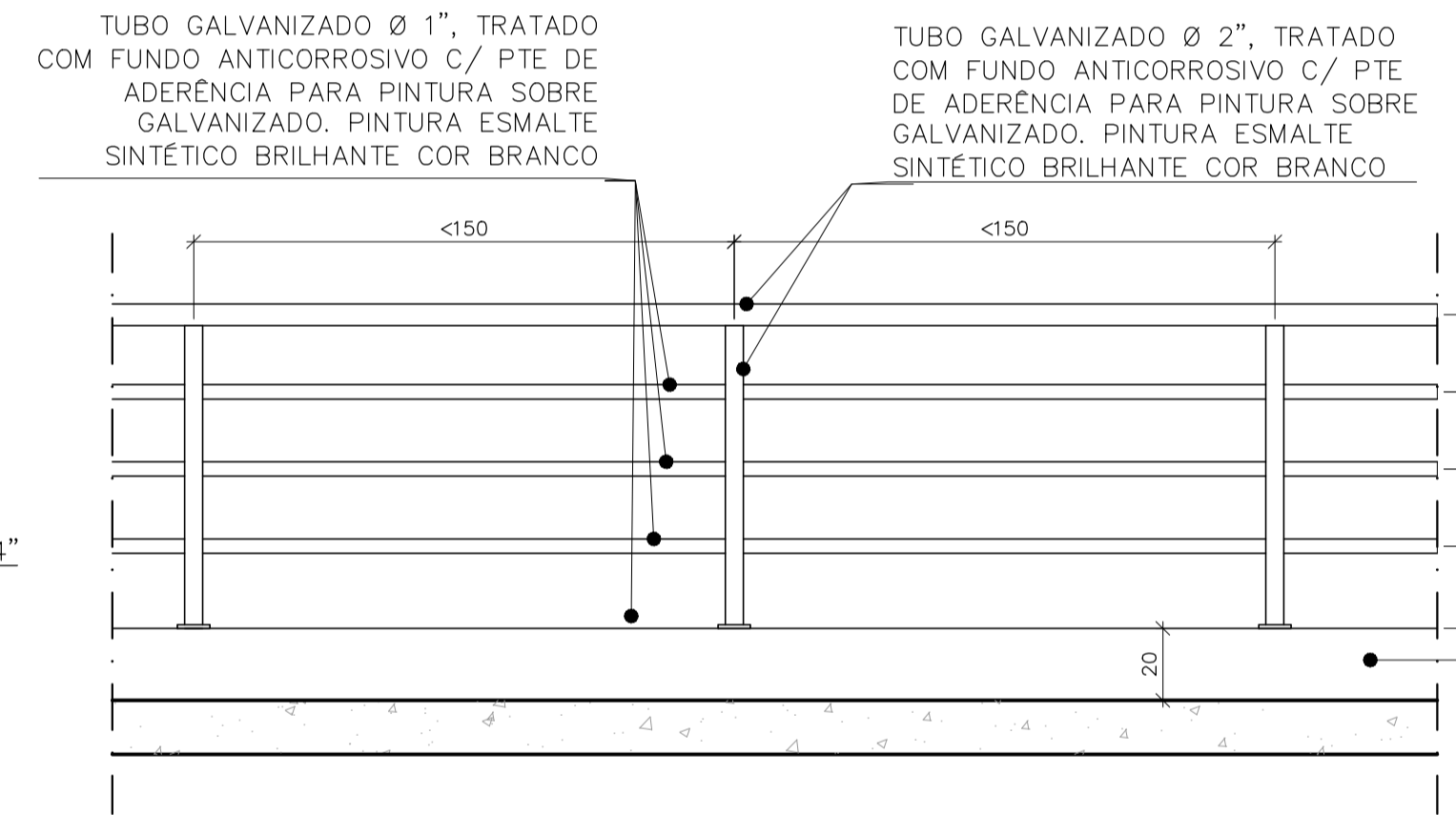
DETALHE TÍPICO CERCA
VISTA ESCALA: INDICADA



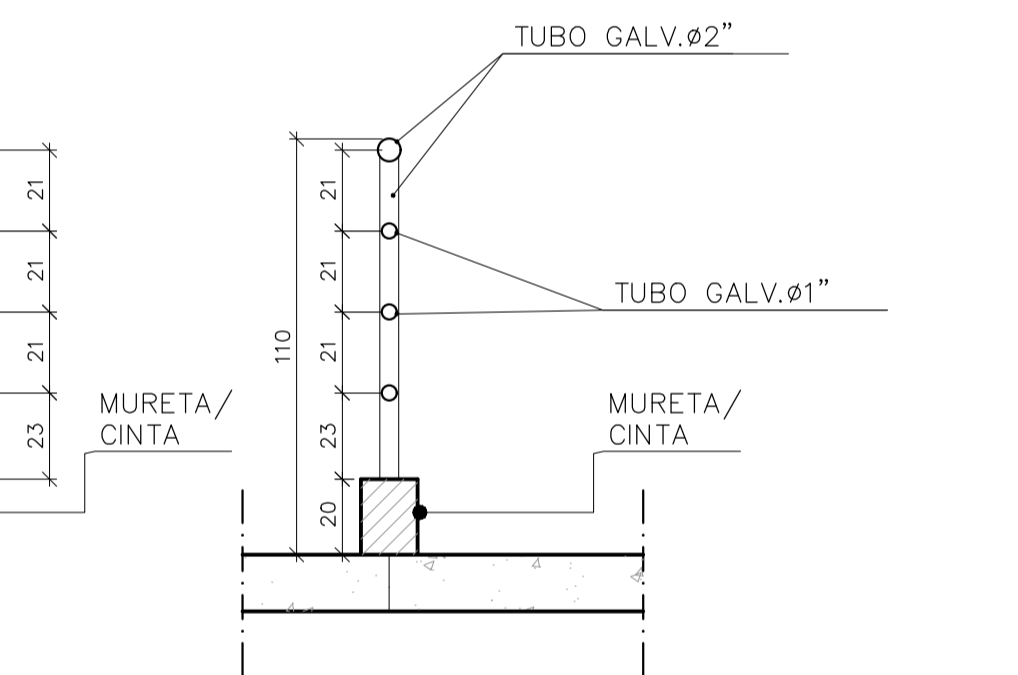
DETALHE TÍPICO CORRIMÃO FIXADO EM GUARDA-CORPO SOBRE MURETA OU CINTA
VISTA ESCALA: 1/20



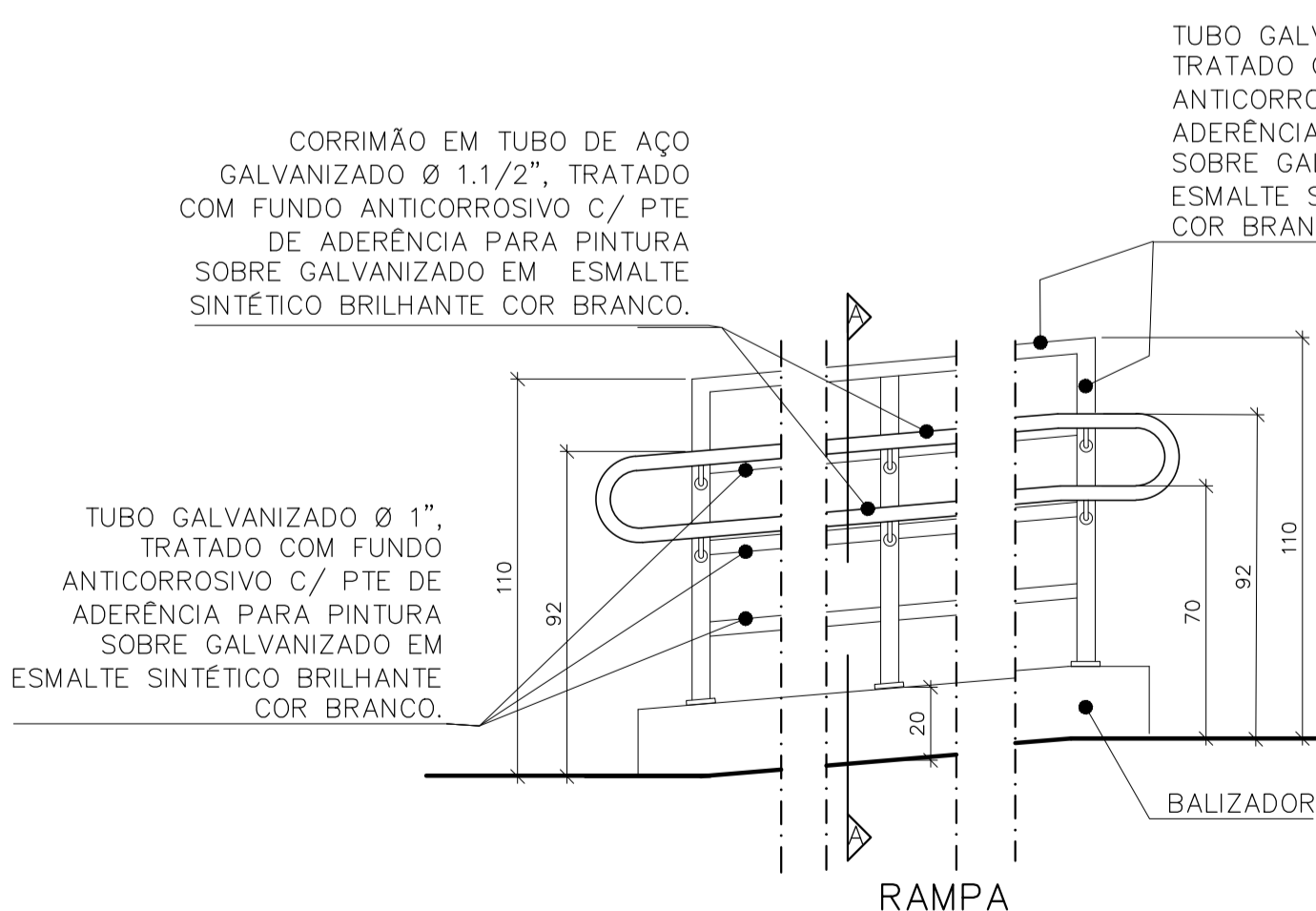
CORTE AA' - CORRIMÃO FIXADO EM GUARDA CORPO
CORTE ESC 1/20



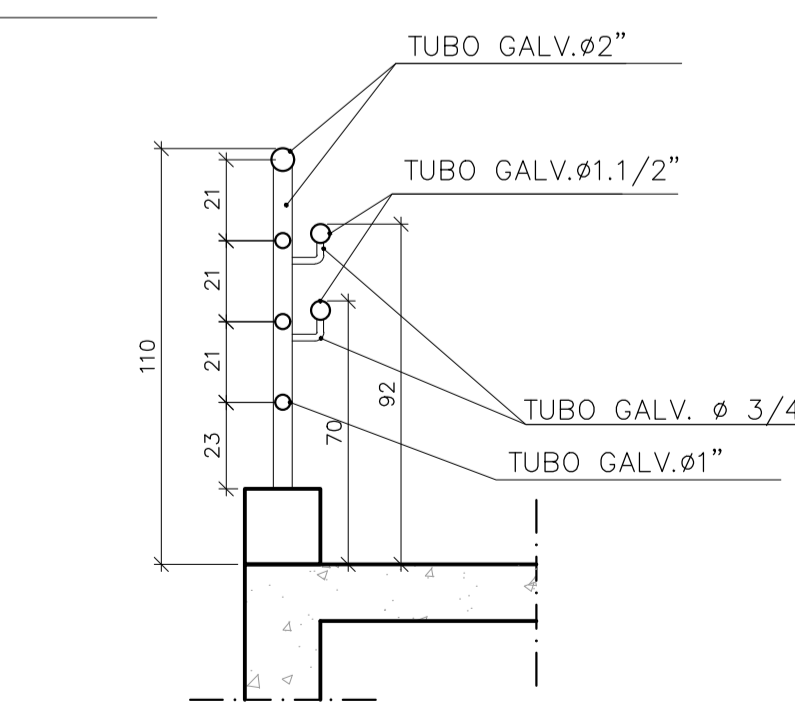
DETALHE TÍPICO GUARDA CORPO FIXADO EM MURETA
VISTA ESCALA: 1/20



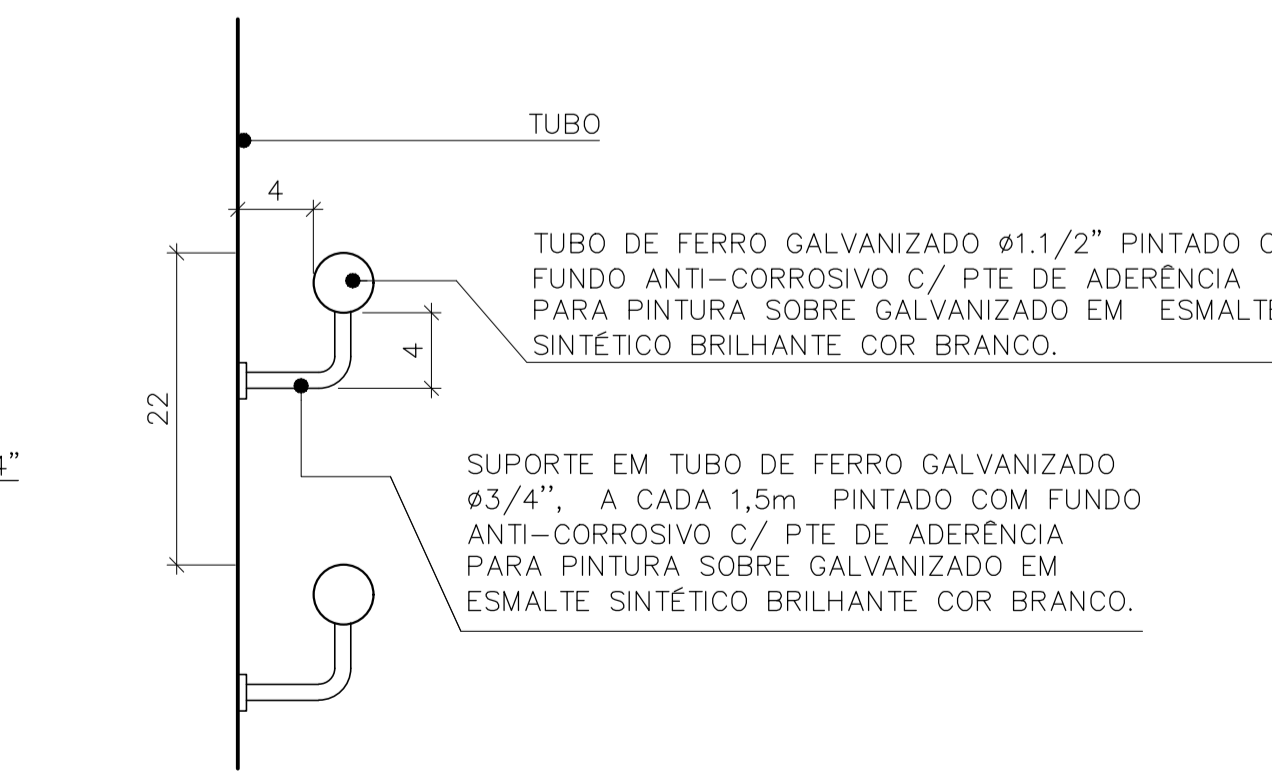
CORTE AA' GUARDA CORPO SOBRE MURETA
CORTE ESC 1/20



DETALHE TÍPICO CORRIMÃO FIXADO EM GUARDA-CORPO SOBRE MURETA OU CINTA
VISTA ESCALA: 1/20



CORTE AA' - CORRIMÃO FIXADO EM GUARDA CORPO
CORTE ESC 1/20



DETALHE TÍPICO FIXAÇÃO DO CORRIMÃO
VISTA ESCALA: 1/5

REVISÕES			
REV	POR	DATA	DESCRIÇÃO
00	TAMIRES	07/2025	EMIÇÃO INICIAL

PREFEITURA MUNICIPAL DE ARACRUZ
PREFEITO: LUIZ CARLOS COUTINHO

OBRA: CONSTRUÇÃO DE MINI-PRAÇA NO BAIRRO MOROBÁ

ENDEREÇO: QUADRA ENTRE A RUA MANOEL SARMENGI, RUA ROGÉRIO BRAGA ROSA E RUA MARIA BRAGATTO TRAZZI, BAIRRO MOROBÁ - ARACRUZ/ES

PROPRIETÁRIO: PREFEITURA MUNICIPAL DE ARACRUZ - CNPJ 27142702000166

PROJETO DE URBANISMO

PRONCHIA: 07/11
ESCALA: INDICADA

AUTOR DO PROJETO: TAMIRES OHRANA A. DE OLIVEIRA - ARQ./URB. CAU-A311900-9

DESENHO: TAMIRES
REVISÃO: R00

ASSUNTO: MÁRCIA ELIANE DAN - ENG. CIVIL CREA ES 4876/D

DATA: JULHO/2025

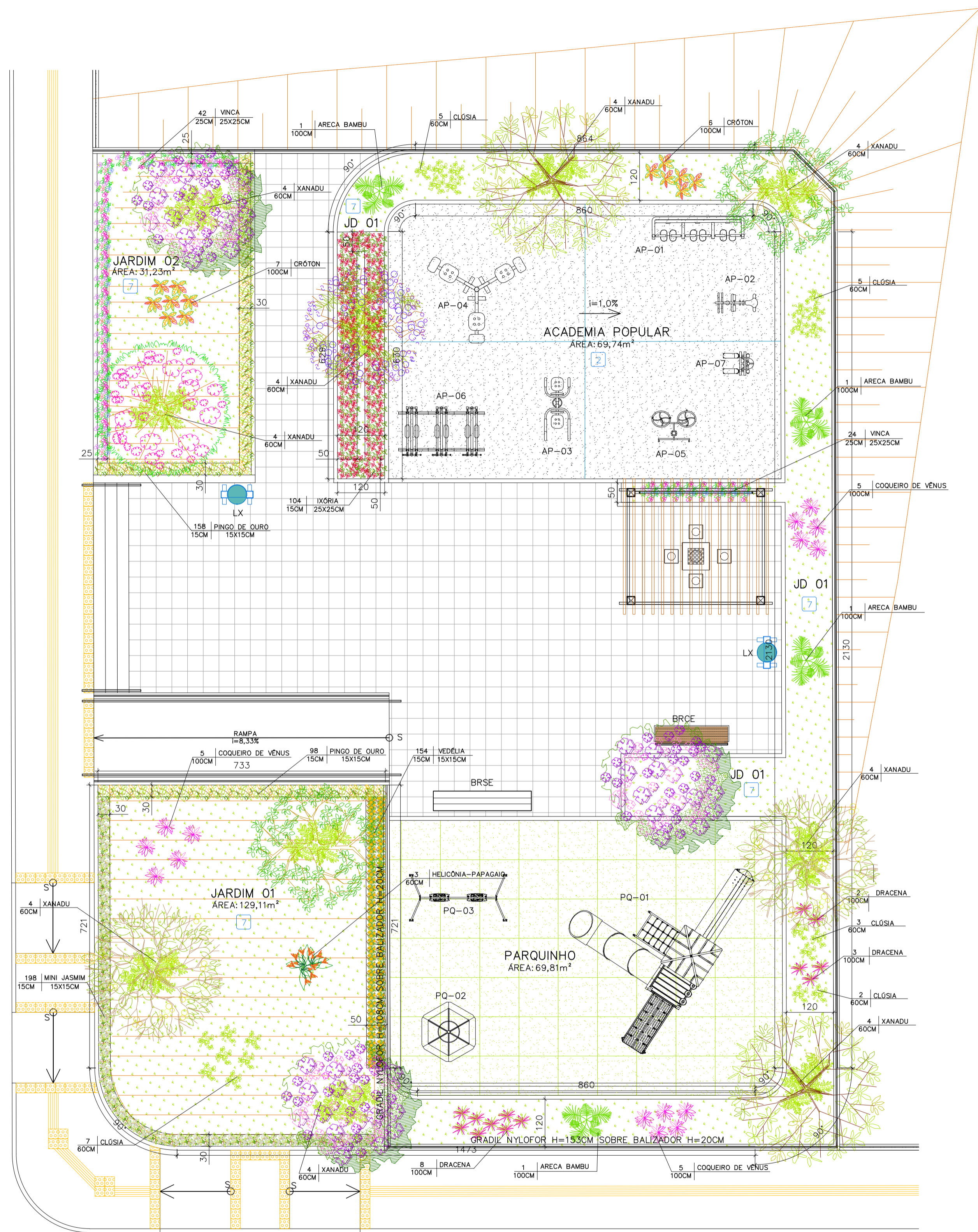
RESPONSÁVEL TÉCNICO DA OBRA: MÁRCIA ELIANE DAN

CONTRATO: 072/2022
A.S.: 025/2025

DAN
ARQUITETA

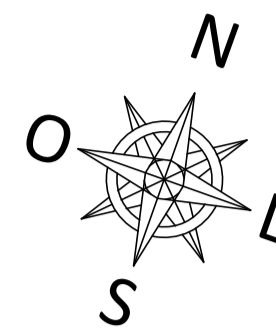
RUA HENRIQUE MOSSO, 1023 - SALA 105 / 106 - CENTRO, VILA VELHA ES
TEL: (51) 3229-8777 / (21) 3229-2477
E-MAIL: g@danarquiteta.com.br

RUA MANOEL SARMEGHI



RUA ROGÉRIO BRAGA ROSA

PAISAGISMO
ESC: 1/75



LEGENDA PAISAGISMO

ÁRVORES, ARBUSTOS E FORRAÇÃO

REPR.	DESCRIÇÃO.	H.muda (m)	QUANTIDADE
	PAU FERRO (Caesalpinia leiostachya)	200CM	2 unidades
	ABRICÓ DA PRAIA (Labrarmia bojeri)	200CM	2 unidades
	AROEIRA SALSA (Shinus Molle)	200CM	2 unidade
	QUARESMEIRA ROXA (Tibouchina Granulosa)	300CM	3 unidades
	JACARANDÁ MIMOSO (Jacaranda mimosifolia)	300CM	1 unidades
	RESEDÁ (Lagerstroemia indica)	300CM	1 unidade
	VEDÉLIA (Sphagneticola trilobata) ESPAÇAMENTO 25x25cm	15CM	154 unidades
	LUTIELA (Alternanthera brasiliana Little Ruby) ESPAÇAMENTO 15x15cm	15CM	- unidades
	ARECA BAMBU (Dypsis lutescens)	100CM	4 unidades
	COQUEIRO DE VÊNUS (Cordylone terminalis) ESPAÇAMENTO 50x50cm	100CM	15 unidades
	CRÓTON (Codiaeum variegatum) ESPAÇAMENTO 60x60cm	80CM	13 unidades
	BELA EMÍLIA (Plumbago auriculata) ESPAÇAMENTO 30x30cm	30CM	- unidades
	IXORA (Ixora Coccinea) ESPAÇAMENTO 25x25cm	15CM	104 unidades
	CLOROFITO (Chlorophytum comosum) ESPAÇAMENTO 25x25cm	15CM	- unidades
	XANADU (Philodendron xanadu)	60CM	80 unidades
	CLÚSIA (Clusia fluminensis)	60CM	22 unidades
	VINCA (Catharanthus Roseus) ESPAÇAMENTO 25x25cm	25CM	66 unidades
	MINI JASMIM (Jasminum sambae) ESPAÇAMENTO 15x15cm	15CM	198 unidades
	HELICÔNIA-PAPAGAIO (Heliconia psittacorum)	60CM	3 unidades
	DRACENA TRICOLOR (Dracaena marginata)	100CM	13 unidades
	TUMBERGIA AZUL (Thunbergia grandiflora) ESPAÇAMENTO 30x30cm	50CM	- unidades
	PÍNG DE OURO (Duranta repens) ESPAÇAMENTO 15x15cm	15CM	256 unidades
	HIBISCO (Hibiscus Rosa-sinensis) ESPAÇAMENTO 40x40cm	60CM	- unidades

INDICAÇÃO DE PLANTIO DE ARBUSTOS DE PEQUENO PORTE E FORRAÇÃO MUDAS TIPO ALTURA/ESPAÇAMENTO ENTRE MUDAS

LEGENDA PAVIMENTAÇÃO

- PISO CIMENTADO CAMUÇADO, ANTI-DERRAPANTE, EXECUTADO COM ARGAMASSA DE CIMENTO E AREIA NO TRAÇO 1:3 COLORIDO COM PIGMENTO TIPO MADEIR, COR CINZA ESCURO, ESP. 3CM EXECUTADO SOBRE LASTRO DE CONCRETO 8CM, JUNTA SECA A CADA 1,5M.
- PISO EM ARGAMASSA DE ALTA RESISTÊNCIA TIPO GRANILITE EM PLACAS 40x40CM, ESPESURA 2,5CM, ANTI-DERRAPANTE EM DUAS TONALIDADES (CLARO E ESCURO), REGULARIZAÇÃO DE BASE EM ARGAMASSA DE CIMENTO E AREIA TRAÇO 1:3, CONFORME PRESCRIÇÃO DO FABRICANTE/EMPRESA ESPECIALIZADA, SOBRE LASTRO ARMADO DE CONCRETO, REJUNTE EPOXI 3MM COR CINZA MEDIO
- CONCRETO ARMADO, FCK DE 40 MPA, SUPERFICIE POLIDA MECANICAMENTE COM JUNTA SECA PREENHIDA COM SELANTE.
- GRAMA EM PLACAS TIPO ESMERALDA SOBRE CAMADA DE TERRA VEGETAL ESP. MINIMA DE 10CM.
- GRAMA TIPO AMENDIN EM MUDAS SOBRE CAMADA DE TERRA VEGETAL ESP. MINIMA DE 10CM.
- PISO EMBORRACHADO PARA PARQUINHO TIPO IMPACT SOFT PLAY 50 COR VERDE, MARCA DE REFERÊNCIA AUBICOM SOBRE LAJE DE CONCRETO ARMADO REGULARIZADA.
- PISO PODOTATIL PASTILHADO
- PISO PODOTATIL DIRECIONAL

REVISÕES

REV	POR	DATA	DESCRIÇÃO
00	TAMIRES	07/2025	EMIÇÃO INICIAL

PREFEITURA MUNICIPAL DE ACRUZ
PREFEITO: LUIZ CARLOS COUTINHO

OBRA: CONSTRUÇÃO DE MINI-PRAÇA NO BAIRRO MOROBÁ
ENDEREÇO: QUADRA ENTRE A RUA MANOEL SARMEGHI, RUA ROGÉRIO BRAGA ROSA E RUA MARIA BRAGATTO TRAZZI, BAIRRO MOROBÁ - ACRUZ/ES

PROPRIETÁRIO: PREFEITURA MUNICIPAL DE ACRUZ - CNPJ 27142702000166

PROJETO DE URBANISMO		PRANCHIA: 08/11
AUTOR DO PROJETO: TAMIRES OHRANA A. DE OLIVEIRA - ARQ./URB. CAU-A311900-9	ESCALA: INDICADA	 RUA HENRIQUE MOSSOSO, 1023 - SALA 105 / 106 - CENTRO, VILA VELHA ES TEL: (27)3229-6777 / (27)3229-2477 E-MAIL: g@dsanjanerha.com.br
DESENHO: TAMIRES	REVISÃO: R00	
MÁRCIA ELIANE DAN - ENG. CIVIL CREA ES 4876/D	ASSUNTO: PAISAGISMO	DATA: JULHO/2025
RESPONSÁVEL TÉCNICO DA OBRA:		CONTRATO: 072/2022 A.S.: 025/2025

JACARANDÁ MIMOSO (<i>Jacaranda mimosifolia</i>)	QUARESMEIRA ROXA (<i>Tibouchina Granulosa</i>)	RESEDÁ (<i>Lagerstroemia indica</i>)	PAU FERRO (<i>Caesalpinia leiostachya</i>)	ABRIGÓ DE PRAIA (<i>Labramia bojeri</i>)	AROEIRA SALSA (<i>Shinus Molle</i>)
ARECA BAMBU (<i>Dypsis lutescens</i>)	COQUEIRO DE VÊNUS (<i>Cordyline terminalis</i>)	XANADU (<i>Philodendron xanadu</i>)	CLÓSSIA (<i>Clusia fluminensis</i>)	MINI JASMIM (<i>Jasminum sambae</i>)	VINCA (<i>catharanthus roseus</i>)
IXORA (<i>Ixora coccinea</i>)	VEDÉLIA (<i>Sphagneticola trilobata</i>)	PINGO DE OURO (<i>Duranta repens</i>)	DRACENA TRICOLOR (<i>Dracaena marginata</i>)		

PREPARO DO TERRENO PARA PLANTIO:
O LOCAL DEVERÁ ESTAR LIMPO, LIVRE DE RESÍDUOS E ENTULHOS. O TERRENO DEVERÁ SER NIVELADO E ESCARIFICADO. A MARCAÇÃO DOS CANTEIROS E PONTOS DE COVAMENTO DEVERÁ SER EXECUTADA CONFORME O PROJETO. NESTAS ÁREAS SERÃO ADICIONADOS TERRA E ADUBOS CONFORME DESCRIÇÃO A SEGUIR.

PLANTIO DOS CANTEIROS E FORRAÇÕES:
RETIRAR 20 CM DA CAMADA SUPERFICIAL DA TERRA EXISTENTE E DESCARTAR, SUBSTITUINDO POR 20 CM DE SUBSTRATO PREPARADO. O SUBSTRATO SERÁ COMPOSTO POR UMA MISTURA DE TERRA DE BOA QUALIDADE (ARENO-ARGILOSA) E ADUBO ORGÂNICO NA PROPORÇÃO DE 2:1. ACRESCENTAR A ESTA MISTURA, OS SEGUINTES COMPONENTES QUÍMICOS PARA CADA M²:
• CALCÁRIO (CaCO₃) – 50 gr
• FERTILIZANTE NPK 4:14:8 – 100 gr
APÓS O PLANTIO, DEVERÁ SER FEITA IRRIGAÇÃO NA ORDEM DE 10L/M².

PLANTIO DA ÁREA GRAMADA:
O GRAMADO DEVERÁ TERMINAR NA ALTURA DO MEIO-FIO. PARA ISSO, TODA ÁREA A SER GRAMADA DEVE SER NIVELADA E REBAIXADA 0,10 CM EM RELAÇÃO AO MEIO-FIO. O TERRENO DEVERÁ SER NIVELADO, ESCARIFICADO E NIVELADO NOVAMENTE, PARA EVITAR EMPOÇAMENTOS. DISTRIBUIR SOBRE O TERRENO UMA CAMADA DE TERRA ESTRUTURADA (ARENO-ARGILOSA), MISTURADA A:
• CALCÁRIO (CaCO₃) – 10 gr
• FERTILIZANTE NPK 4:14:8 – 100 gr
APÓS O PLANTIO, DEVERÁ SER FEITA IRRIGAÇÃO NA ORDEM DE 10L/M².

PLANTIO DAS ARBUSTIVAS, HERBÁCEAS E SEMI-LENHOSAS:
PARA CADA COVA, UTILIZAR SUBSTRATO COMPOSTO POR UMA MISTURA DE TERRA DE BOA QUALIDADE (ARENO-ARGILOSA) E ADUBO ORGÂNICO NA PROPORÇÃO DE 2:1. ACRESCENTAR A ESTA MISTURA, OS COMPONENTES QUÍMICOS DESCRITOS ABAIXO:
ESPÉCIES: *Allamanda cathartica*
• CALCÁRIO (CaCO₃) – 25 gr
• FERTILIZANTE NPK 4:14:8 – 50 gr
APÓS O PLANTIO, DEVERÁ SER FEITA IRRIGAÇÃO NA ORDEM DE 8L POR PLANTA.
ESPÉCIES: *Clusia fluminensis*, *Yucca guatemalensis*, *Heliconia psittacorum*
• CALCÁRIO (CaCO₃) – 50 gr
• FERTILIZANTE NPK 4:14:8 – 100 gr
APÓS O PLANTIO, DEVERÁ SER FEITA IRRIGAÇÃO NA ORDEM DE 8L POR PLANTA.

PLANTIO DAS PALMEIRAS E ÁRVORES:
PARA CADA COVA, UTILIZAR SUBSTRATO COMPOSTO POR UMA MISTURA DE TERRA DE BOA QUALIDADE (ARENO-ARGILOSA) E ADUBO ORGÂNICO NA PROPORÇÃO DE 2:1. ACRESCENTAR A ESTA MISTURA, OS COMPONENTES QUÍMICOS DESCRITOS ABAIXO:

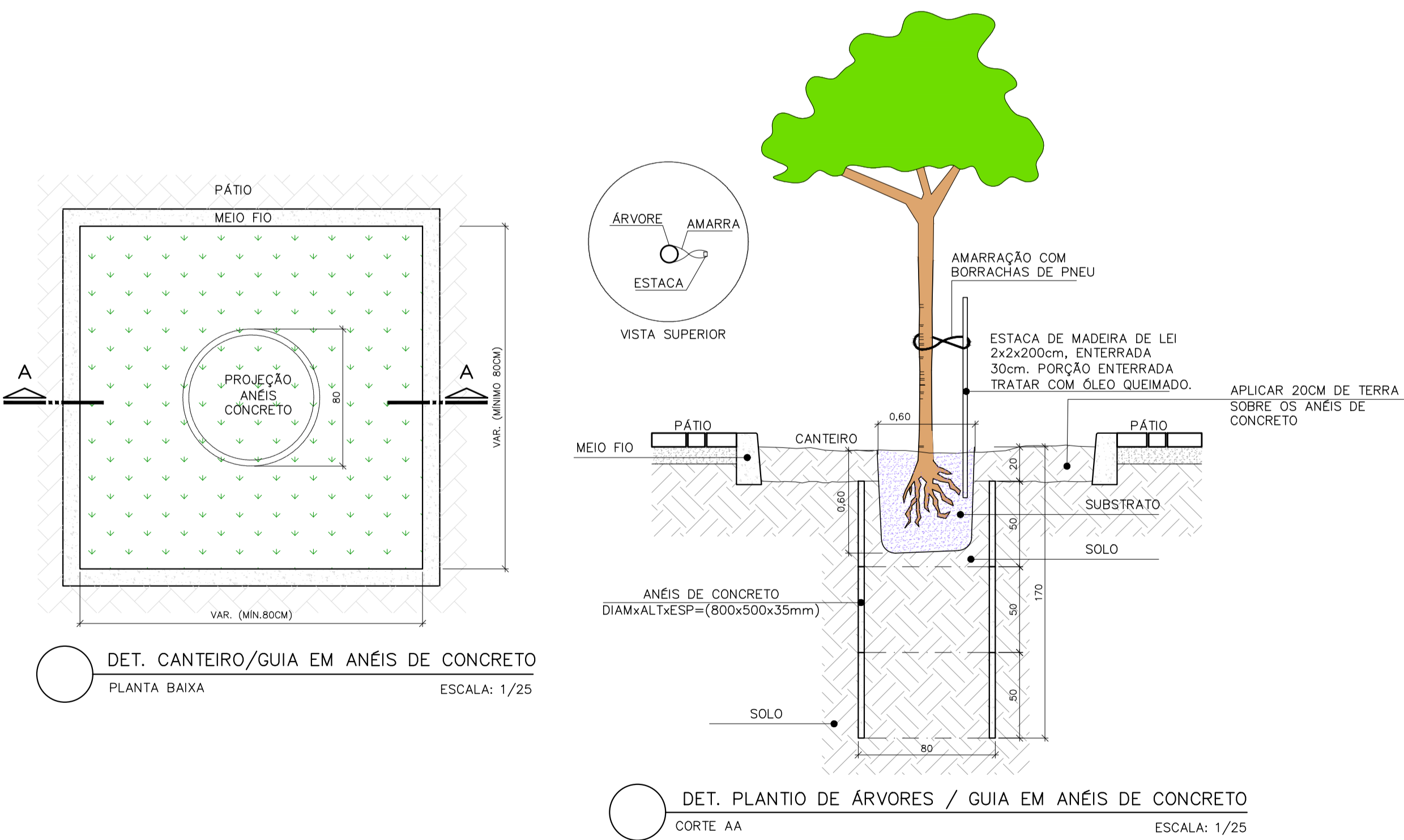
ESPÉCIES: *Cycas revoluta*, *Allogoptera arenaria*, *Pandanus utilis*
• CALCÁRIO (CaCO₃) – 50 gr
• FERTILIZANTE NPK 4:14:8 – 100 gr
APÓS O PLANTIO, DEVERÁ SER FEITA IRRIGAÇÃO NA ORDEM DE 10L POR PLANTA.

ESPÉCIES: *Phoenix roebelenii*, *Cocos nucifera*, *Cocos nucifera* var. 'nana', *Syagrus romanzoffiana*, *Hibiscus tiliaceus*
• CALCÁRIO (CaCO₃) – 100 gr
• FERTILIZANTE NPK 4:14:8 – 200 gr
APÓS O PLANTIO, DEVERÁ SER FEITA IRRIGAÇÃO NA ORDEM DE 20L POR PLANTA.

AS COVAS DAS PALMEIRAS E ÁRVORES DEVERÃO SER PREENCHIDAS COM O SUBSTRATO ALÉM DA CAPACIDADE DA COVA, TENDO EM VISTA A ACOMODAÇÃO DO MESMO NO ATO DA IRRIGAÇÃO. EM DECORRÊNCIA DISSO, O COLO DA PLANTA TAMBÉM DEVERÁ ESTAR UM POUCO ACIMA DO NÍVEL DO TERRENO NO ATO DO PLANTIO.

TUTORAMENTO:
APÓS O PLANTIO, EFETUAR O TUTORAMENTO QUE GARANTIRÁ A FIXAÇÃO DA ESPÉCIE AO SOLO, COM BENEFÍCIOS AO PERFETO ENRAIZAMENTO. PARA ÁRVORES E PALMEIRAS DE MENOR PORTE: UTILIZAR TUTOR DE MADEIRA TRATADA (2x2x200 CM) ENTERRADA NO SOLO E FIXO A PLANTA POR TIRAS DE PNEU AMARRADAS EM DOIS PONTOS, NA FORMA DE "8" DEITADO. PARA PALMEIRAS DE GRANDE PORTE, UTILIZAR ESCORAMENTO COM TRÊS ESTACAS DE MADEIRA TRATADA (4x4x250 CM), DISTRIBUÍDAS DE FORMA EQUIDISTANTE DO TRONCO. AS ESTACAS DEVERÃO SER AMARRADAS POR UMA CORDA DE SISAL, QUE, CONTORNANDO A MUDA, PREENDE AS ESTACADAS.

COROAMENTO:
DEVERÁ SER FEITO O COROAMENTO DAS MUDAS (ARBUSTOS, ÁRVORES E PALMEIRAS), PROPORCIONALMENTE AO TAMANHO DAS MESMAS, EM CÍRCULOS COM OS SEGUINTES DIÂMETROS APROXIMADOS:
• ATÉ 1,0 M – DIÂMETRO DE 0,50 M.
• ATÉ 3,0 M – DIÂMETRO DE 1,0 M.



DET. CANTEIRO/GUIA EM ANÉIS DE CONCRETO
PLANTA BAIXA
ESCALA: 1/25

DET. PLANTIO DE ÁRVORES / GUIA EM ANÉIS DE CONCRETO
CORTE AA
ESCALA: 1/25

REVISÕES			
REV	POR	DATA	DESCRIÇÃO
00	TAMIRES	07/2025	EMIÇÃO INICIAL

PREFEITURA MUNICIPAL DE ARACRUZ
PREFEITO: LUIZ CARLOS COUTINHO

OBRA: CONSTRUÇÃO DE MINI-PRAÇA NO BAIRRO MOROBÁ

ENDEREÇO: QUADRA ENTRE A RUA MANOEL SARMENGI, RUA ROGÉRIO BRAGA ROSA E RUA MARIA BRAGATTO TRAZZI, BAIRRO MOROBÁ – ARACRUZ/ES

PROPRIETÁRIO: PREFEITURA MUNICIPAL DE ARACRUZ – CNPJ 27142702000166

PROJETO DE URBANISMO

AUTOR DO PROJETO: TAMIRES OHRANA A. DE OLIVEIRA – ARQ./URB. CAU–A311900–9

DESENHO: TAMIRES

REVISÃO: R00

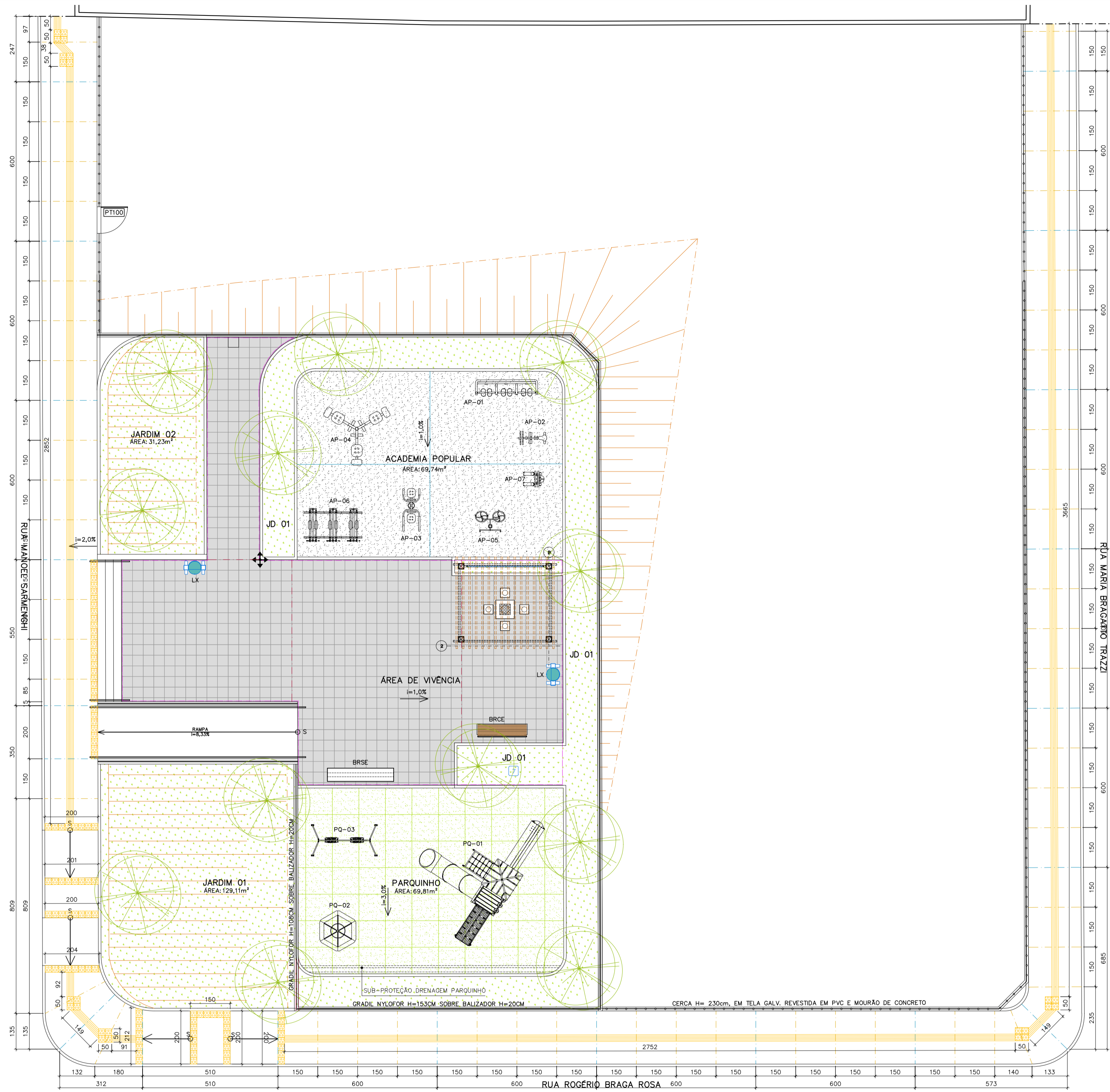
DATA: JULHO/2025

RESPONSÁVEL TÉCNICO DA OBRA: MÁRCIA ELIANE DAN – ENG. CIVIL CREA ES 4876/D

CONTRATO: 072/2022
A.S.: 025/2025

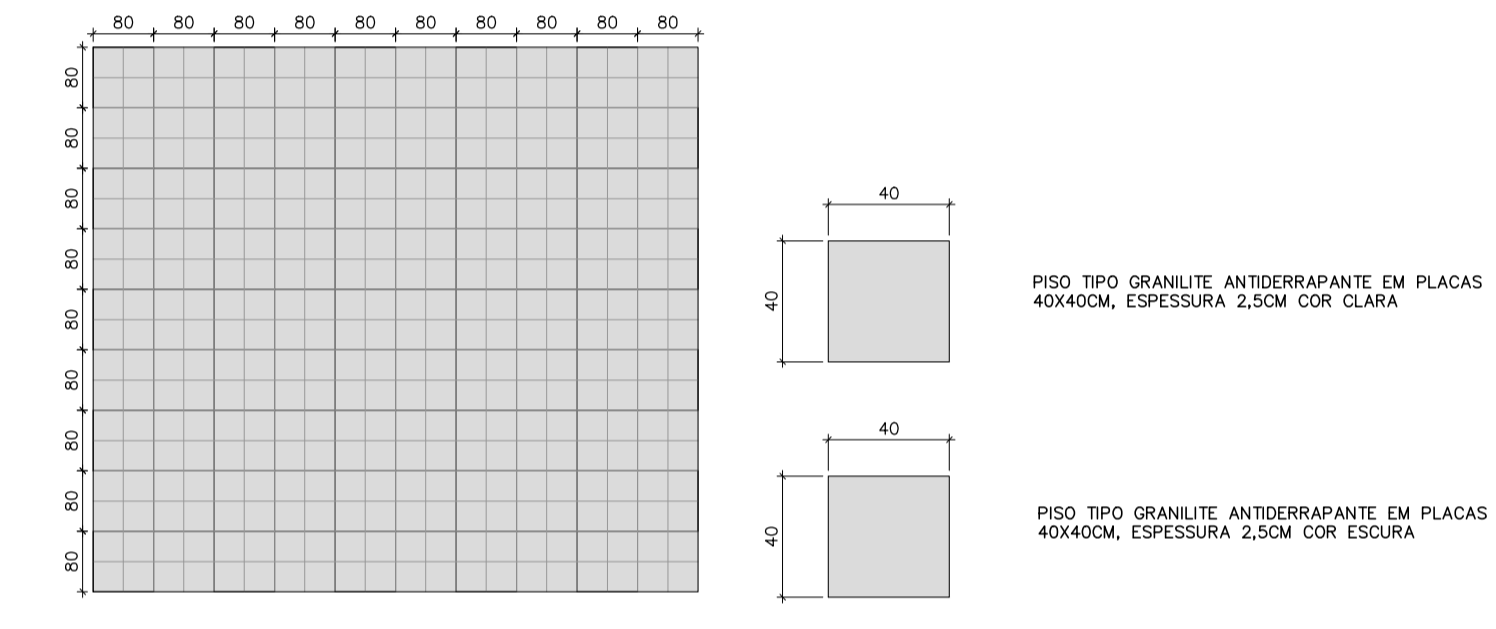
DAN
ARQUITETA

RUA HENRIQUE MOSSOSO, 1023 – SALA 105 / 106 – CENTRO, VIA VIGIA 12
TEL: (27)3229-6777 / (27)3229-2477
E-MAIL: dan@danarquiteta.com.br



LEGENDA PAVIMENTAÇÃO

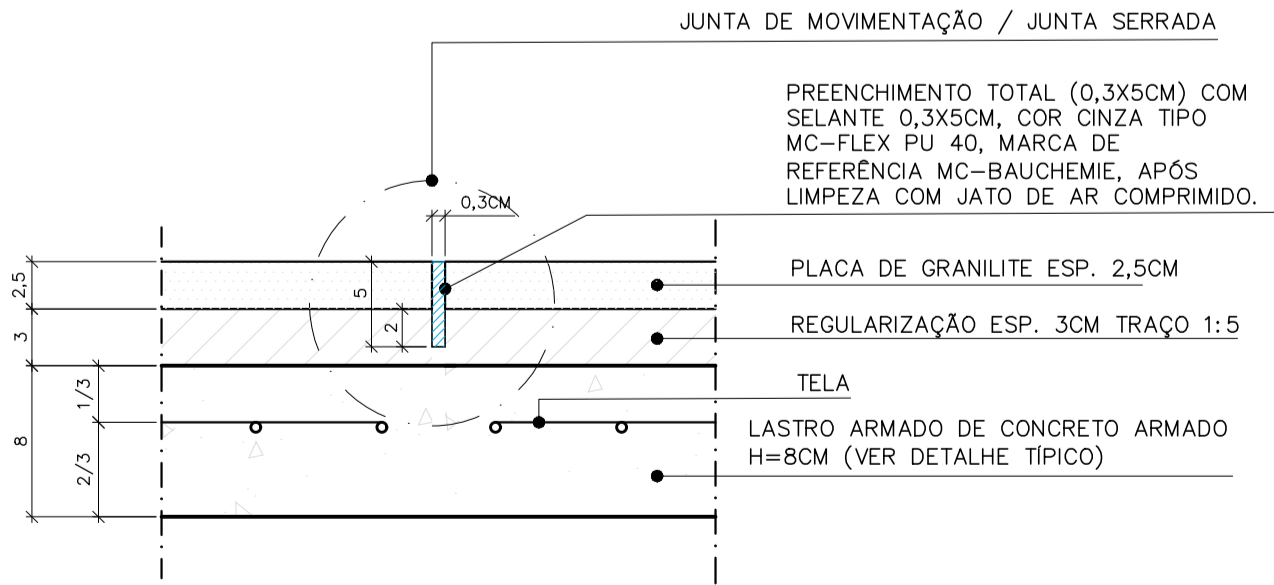
	PISO CIMENTADO CAMURÇADO, ANTI-DERRAPANTE, EXECUTADO COM ARGAMASSA DE CIMENTO E AREIA NO TRAÇO 1:3, ESP. 3CM SOBRE LASTRO DE CONCRETO OU CONCRETO ARMADO CONFORME PROJETO ESTRUTURAL.		PISO EMBORRACHADO PARA PARQUINHO TIPO IMPACT SOFT PLAY 50 COR VERDE, MARCA DE REFERÊNCIA AUBION SOBRE REGULARIZAÇÃO EM ARGAMASSA DE CIMENTO E AREIA 1:3 SOBRE LAJE DE CONCRETO ARMADO - REGULARIZADA.
	PISO CIMENTADO CAMURÇADO, ANTI-DERRAPANTE, EXECUTADO COM ARGAMASSA DE CIMENTO E AREIA NO TRAÇO 1:3 COLORIDO COM PIGMENTO TIPO XADREZ, COR CINZA ESCURO (REFERÊNCIA DE COR NOVACOR PISO CINZA 41), ESP. 3CM EXECUTADO SOBRE LASTRO DE CONCRETO 8CM, JUNTAS PLÁSTICAS A CADA 1,5M (APROX.) E JUNTA DE DILAÇÃO A CADA 6,0M (APROX.) PREENCHIDA COM SELANTE.		GRAMA EM PLACAS TIPO ESMERALDA SOBRE CAMADA DE TERRA VEGETAL ESP. MÍNIMA DE 10CM.
	PISO EM ARGAMASSA DE ALTA RESISTÊNCIA TIPO GRANILITE EM PLACAS 40X40CM, ESPESURA 2,5CM, ANTI-DERRAPANTE (POLIMENTO FINAL COM LIXA 80), COR NATURAL, COMPOSIÇÃO DO AGREGADO 70% DE GRANITINA BRANCA E 30% BASALTO, INCLUSIVE - REGULARIZAÇÃO DE BASE EM ARGAMASSA DE CIMENTO E AREIA TRAÇO 1:3, CONFORME PRESCRIÇÃO DO FABRICANTE/EMPRESA ESPECIALIZADA.		GRAMA TIPO AMENDON EM MUDAS SOBRE CAMADA DE TERRA VEGETAL ESP. MÍNIMA DE 10CM.
	PISO EM ARGAMASSA DE ALTA RESISTÊNCIA TIPO GRANILITE EM PLACAS 40X40CM, ESPESURA 2,5CM, ANTI-DERRAPANTE (POLIMENTO FINAL COM LIXA 80), COR NATURAL, COMPOSIÇÃO DO AGREGADO 50% DE GRANITINA BRANCA E 50% BASALTO, INCLUSIVE - REGULARIZAÇÃO DE BASE EM ARGAMASSA DE CIMENTO E AREIA TRAÇO 1:3, CONFORME PRESCRIÇÃO DO FABRICANTE/EMPRESA ESPECIALIZADA.		SOLEIRA EM GRANILITE ANTIDERRAPANTE MOLDADO IN LOCO
	CONCRETO ARMADO, FCK DE 40 MPA, SUPERFÍCIE POLIDA MECANICAMENTE COM JUNTA SERRADA PREENCHIDA COM SELANTE COR CINZA (VER PROJETO ESTRUTURAL).		PISO PODOATIL DE ALERTA EM LADRILHO HIDRÁULICO 25X25X2CM TIPO PONTILHADO COR AMARELO COM REFORÇO DE PINTURA EM TINTA ACRÍLICA PARA PISO TIPO NOVACOR PREMIUM
	GRAMA SINTÉTICA EM ROLO, COM FIOS DE 50MM DE ALTURA, NA COR VERDE, DEMARCAÇÃO DE LINHAS COM GRAMA NA COR BRANCA, SISTEMA DE AMORTECIMENTO COMPOSTO COM AS SEGUINTES CARACTERÍSTICAS MÍNIMAS: CAMADA DE AREIA ESPECIAL COM UM DE ESPESURA (20 KG/M2) E GRANULOS DE BORRACHA DE GRANULOMETRIA DE 0,6 A 2MM (9 KG/M2).		PISO PODOATIL DIRECIONAL EM LADRILHO HIDRÁULICO 25X25X2CM TIPO RANURADO COR AMARELO COM REFORÇO DE PINTURA EM TINTA ACRÍLICA PARA PISO TIPO NOVACOR PREMIUM
	JUNTA PLÁSTICA 27X3MM EM PISO CIMENTADO CAMURÇADO (CALÇADAS/CIRCULAÇÕES)		JUNTA DILAÇÃO PISO CIMENTADO CAMURÇADO (CALÇADAS/CIRCULAÇÕES) (DETALHE A)
	JUNTA PERIMETRAL PISO CIMENTADO CAMURÇADO (CALÇADAS/CIRCULAÇÕES) (DETALHE B)		JUNTA DE CENTRO PISO EM GRANILITE EM PLACAS (DETALHE C)
	JUNTA PERIMETRAL PISO EM GRANILITE EM PLACAS (DETALHE D)		



DETALHE PAGINAÇÃO DE PISO TIPO GRANILITE EM PLACAS (ÁREAS DE VIVÊNCIA) ESC: 1/100

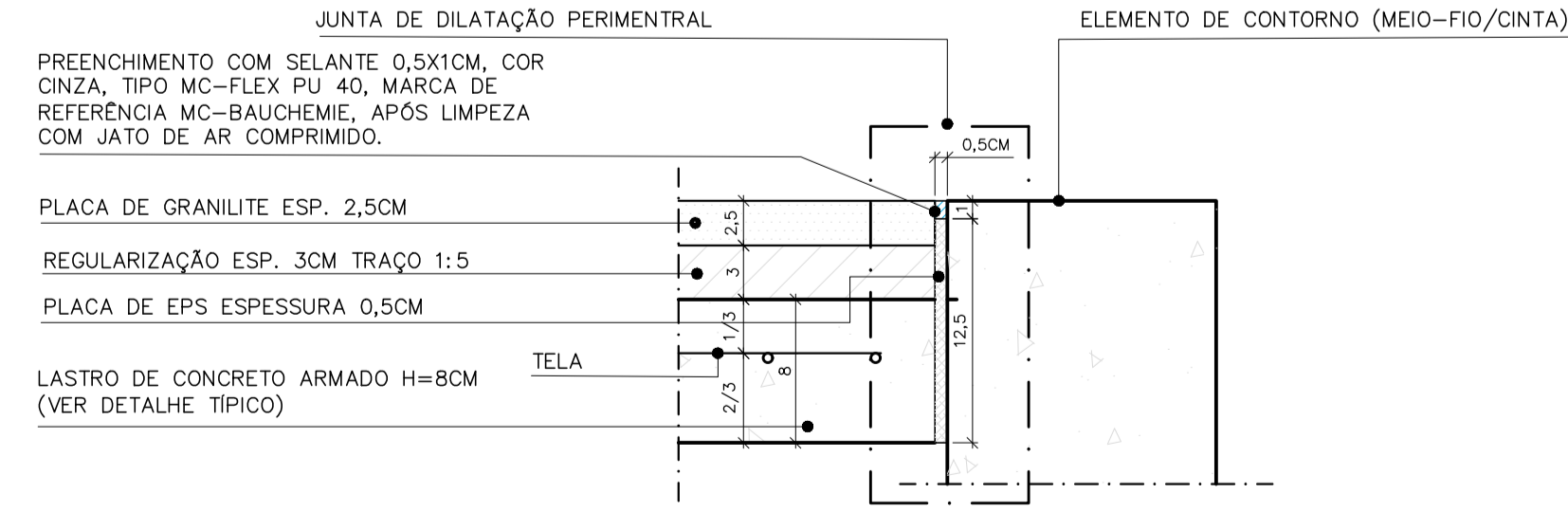
- NOTA:
- 1- MALHA DE 40X40CM;
 - 2- POSICIONAR OS DESENHOS GEOMÉTRICOS EM GRANILITE DE COR CLARA E ESCURA CONFORME IMPLANTAÇÃO/PAGINAÇÃO DE PISO;
 - 3- EXECUÇÃO DE POLIMENTO FINAL APÓS ASENTAMENTO DAS PLACAS PARA APARAR REBARBAS E NIVELAR EVENTUAIS DESNIVELAMENTOS ENTRE PLACAS;
 - 4- REJUNTE EPOXI COR CINZA MÉDIO, ESPESURA 3MM

PAGINAÇÃO ESC: 1/100



DETALHE C - JUNTA DE CENTRO - PISO GRANILITE EM PLACAS ESCALA: 1/4

- NOTAS:
- EXECUTAR AS JUNTAS CONFORME INDICADO EM PAGINAÇÃO DE PISO;
 - COINCIDIR AS JUNTAS COM PAGINAÇÃO DAS PLACAS DE GRANILITE;



DETALHE D - JUNTA PERIMETRAL - PISO GRANILITE EM PLACAS ESCALA: 1/4



DET. TÍPICO ARMAÇÃO DO PISO/ LASTRO ARMADO SEM ESCALA

REVISÕES			
REV	POR	DATA	DESCRIÇÃO
00	TAMIRES	07/2025	EMIÇÃO INICIAL

PREFEITURA MUNICIPAL DE ACRUZ
 PREFEITO: LUIZ CARLOS COUTINHO

OBRA: **CONSTRUÇÃO DE MINI-PRACA NO BAIRRO MOROBÁ**

ENDEREÇO: QUADRA ENTRE A RUA MANOEL SARMENGI, RUA ROGÉRIO BRAGA ROSA E RUA MARIA BRAGATO TRAZZI, BAIRRO MOROBÁ - ACRUZ/ES

PROPRIETÁRIO: PREFEITURA MUNICIPAL DE ACRUZ - CNPJ 27142702000166

PROJETO DE URBANISMO

PRONCHIA: 10/11
 ESCALA: INDICADA

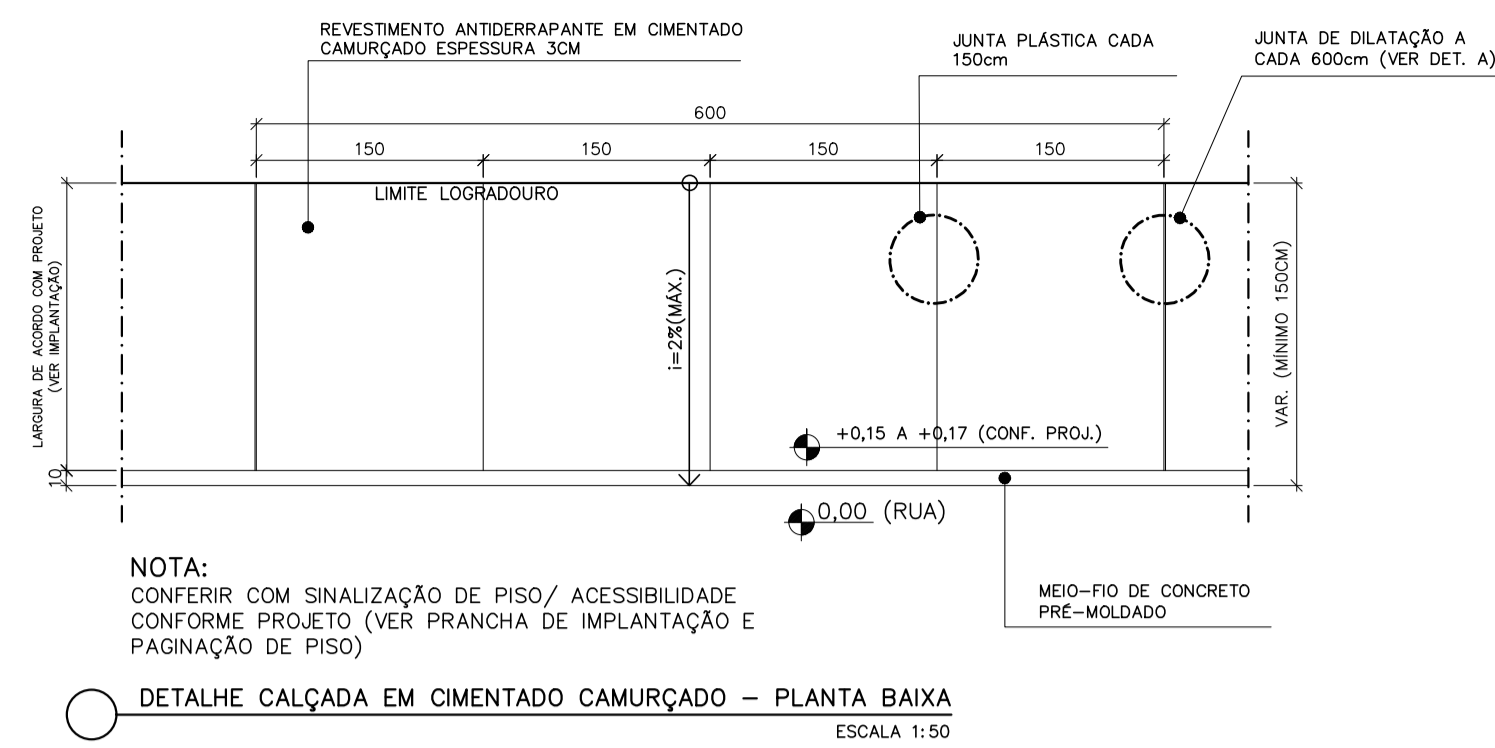
AUTOR DO PROJETO: TAMIRES OHRANA A. DE OLIVEIRA - ARQ./URB. CAU-A311900-9

DESENHO: TAMIRES
 REVISÃO: R00

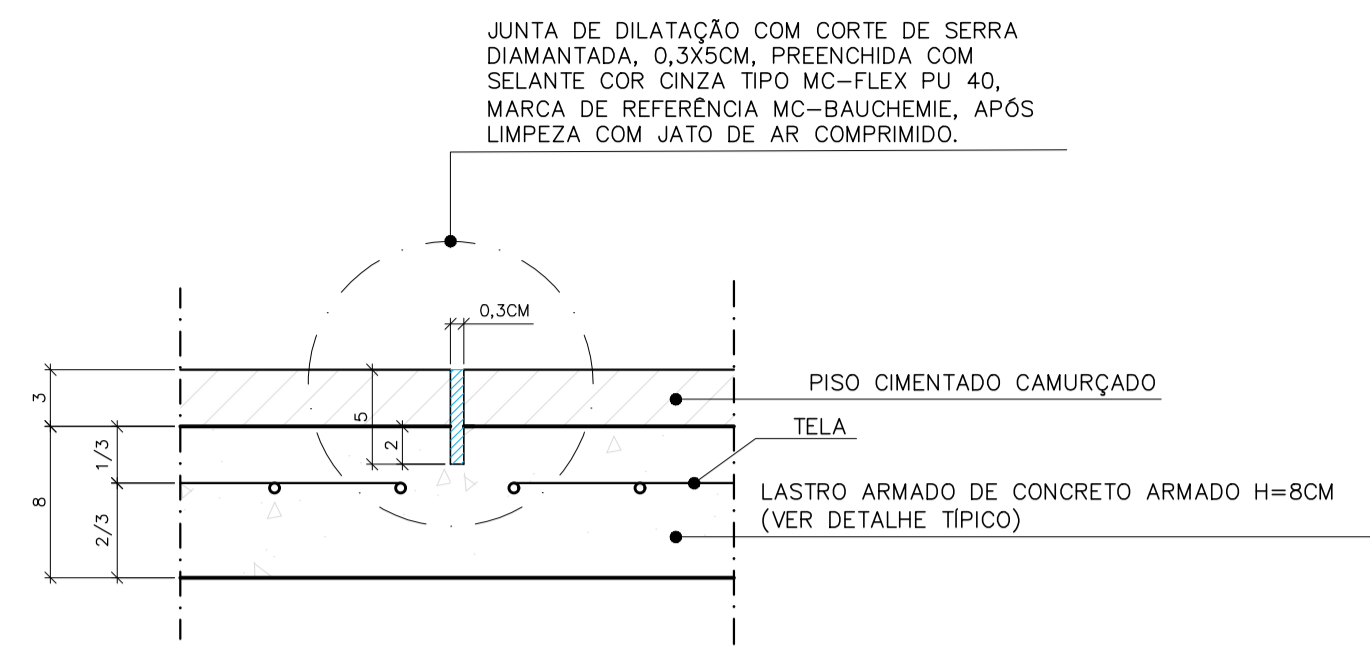
ASSUNTO: PAGINAÇÃO DE PISO
 DATA: JULHO/2025

RESPONSÁVEL TÉCNICO DA OBRA: MÁRCIA ELIANE DAN - ENG. CIVIL CREA ES 4876/D

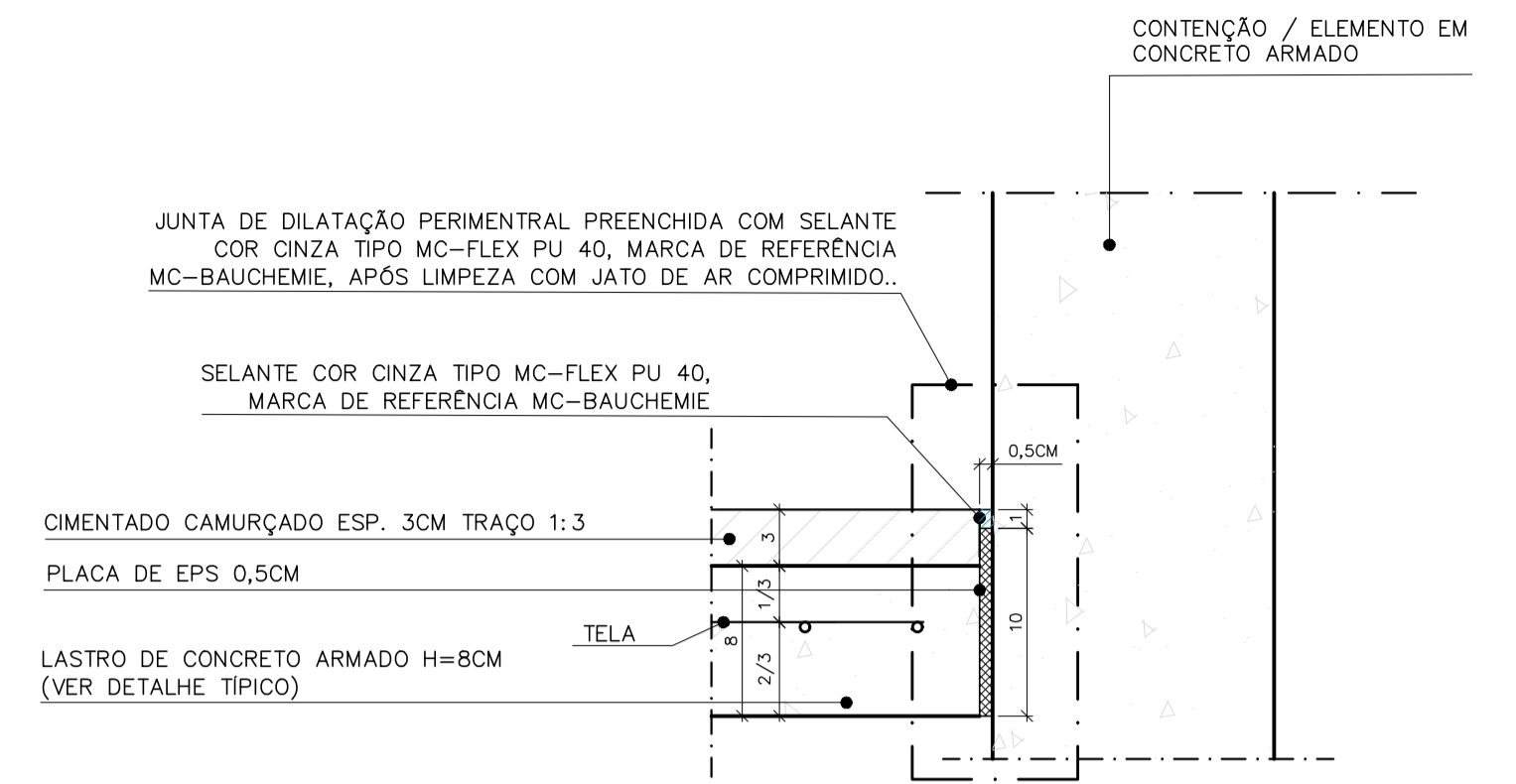
CONTRATO: 072/2022
 A.S.: 025/2025



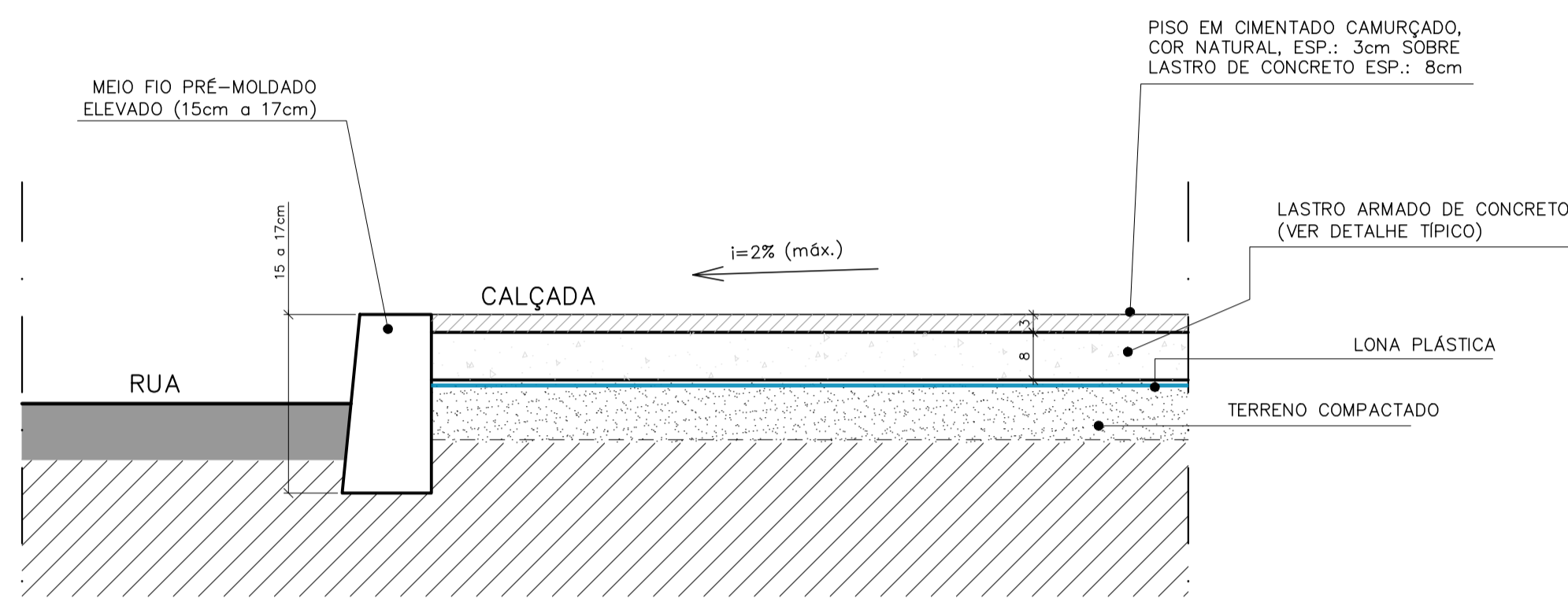
DETALHE CALÇADA EM CIMENTADO CAMURÇADO - PLANTA BAIXA
ESCALA 1:50



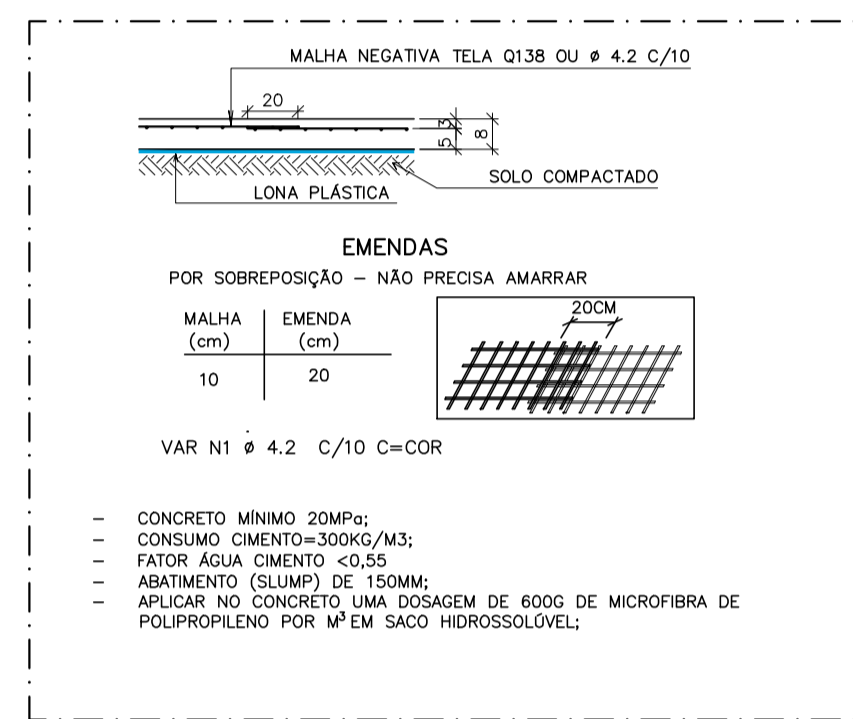
DETALHE A - JUNTA DILATAÇÃO - PISO CIMENTADO CAMURÇADO
CORTE
ESCALA: 1/4



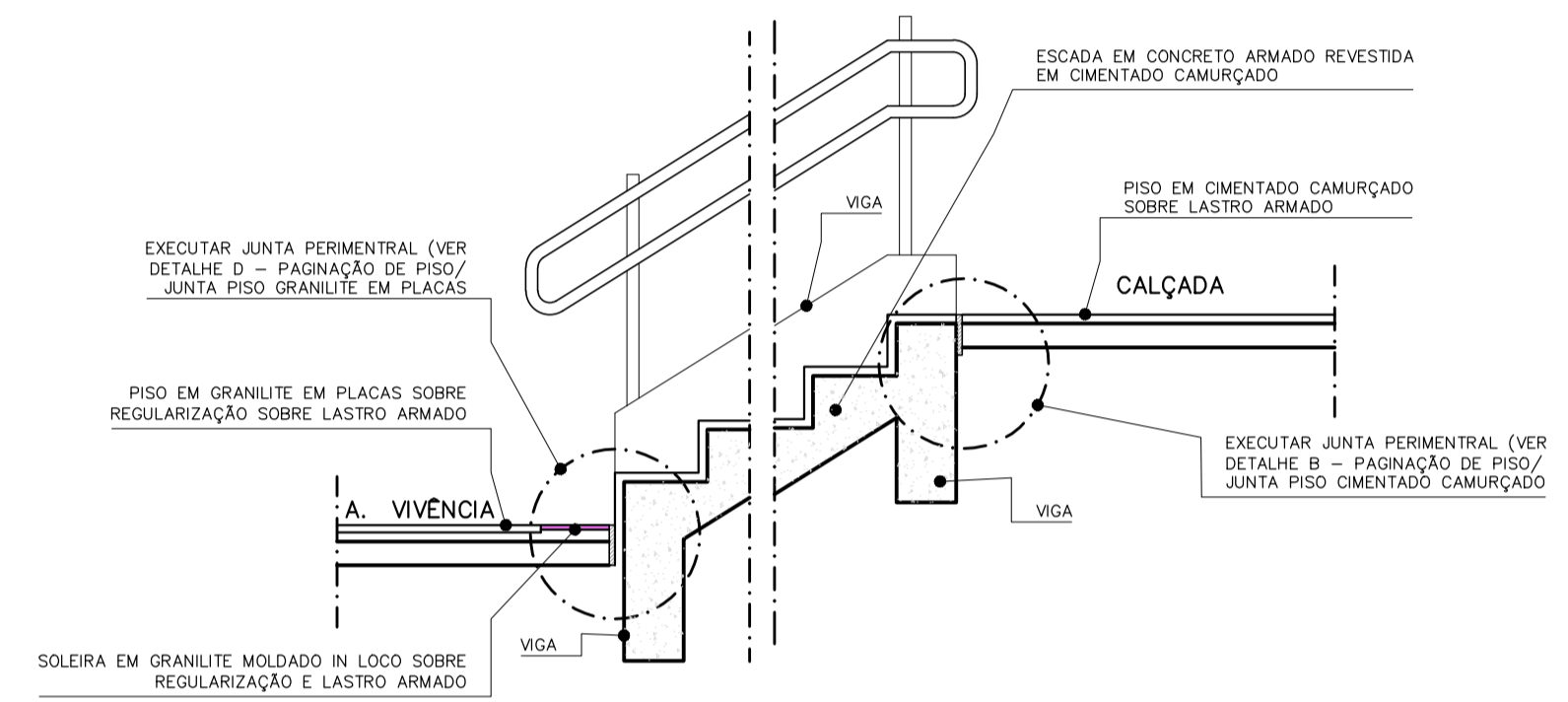
DETALHE B - JUNTA PERIMETRAL - PISO CIMENTADO CAMURÇADO
CORTE
ESCALA: 1/4



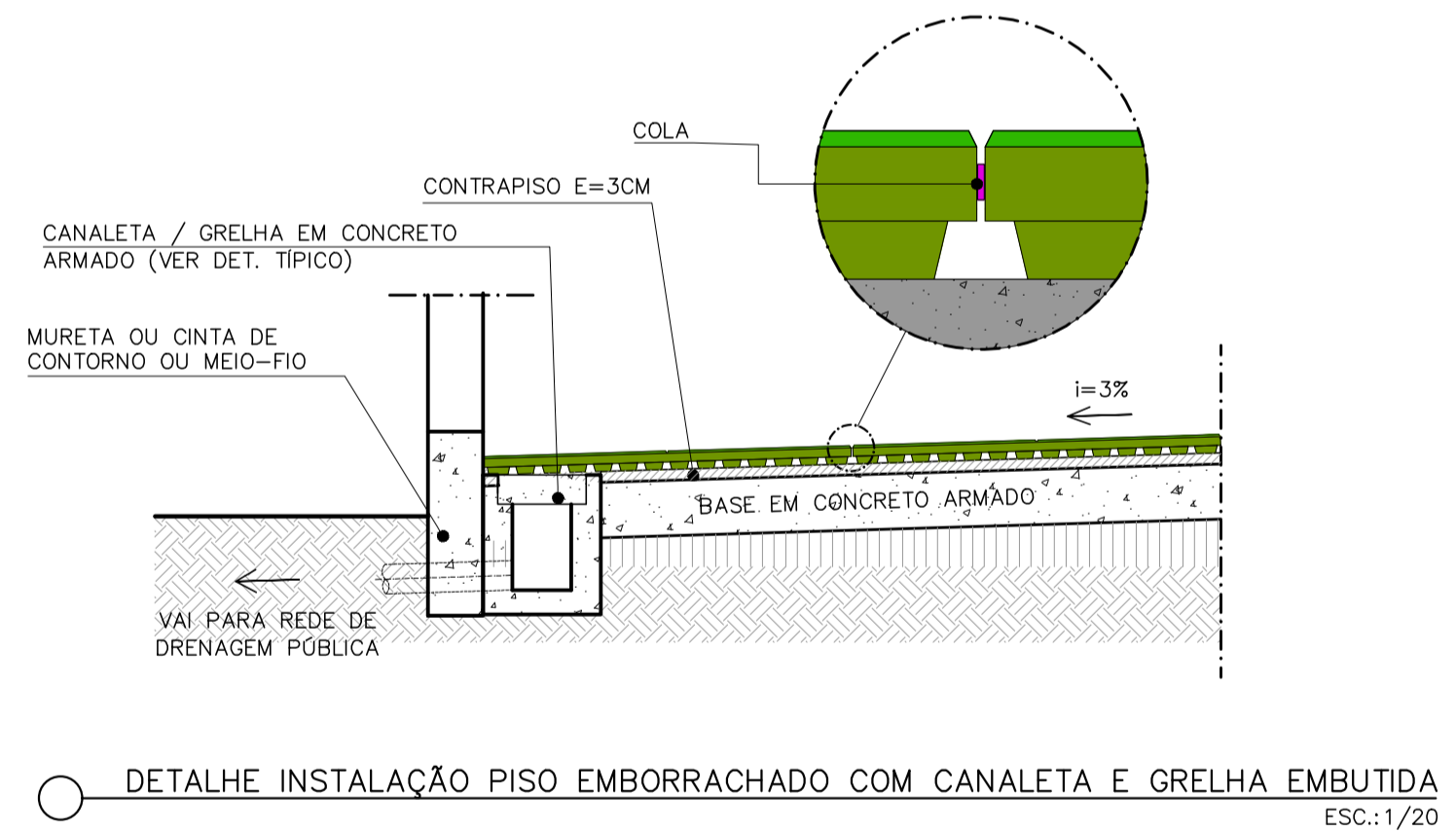
DETALHE DE SEÇÃO TÍPICA DE CALÇADA
CORTE
ESCALA 1:10



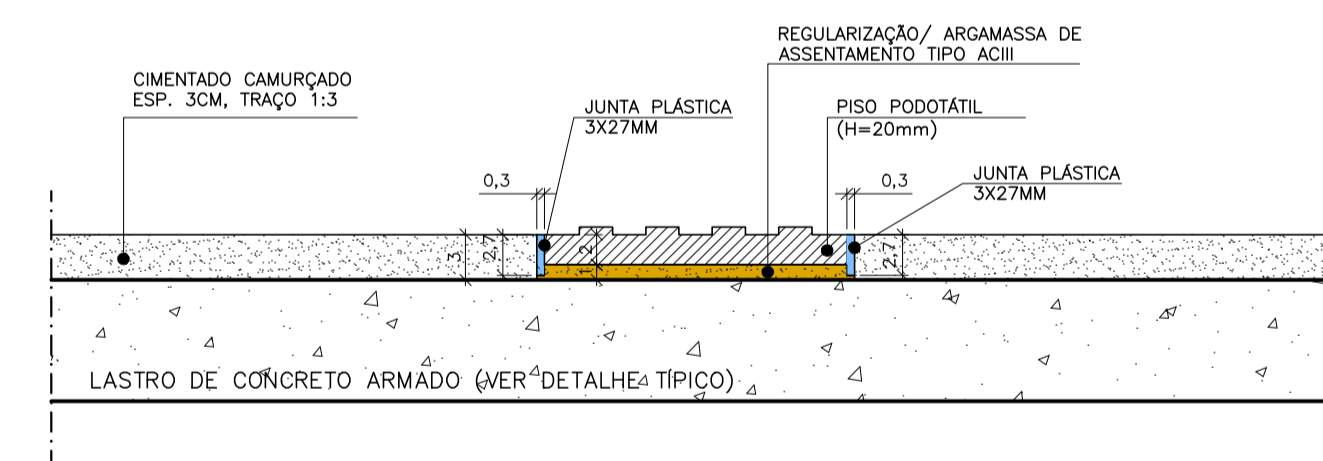
DET. TÍPICO ARMAÇÃO DO PISO/ LASTRO ARMADO
SEM ESCALA



DET. TÍPICO INTERFACE ESTRUTURA ESCADA COM PISO CALÇADA E ÁREA DE VIVÊNCIA
ESC:1/25



DETALHE INSTALAÇÃO PISO EMBORRACHADO COM CANALETA E GRELHA EMBUTIDA
ESC:1/20



DETALHE ASSENTAMENTO DE PISO PODOTÁTIL INTERFACE COM PISO CIMENTADO CAMURÇADO
CORTE
ESCALA 1/5

REVISÕES			
REV	POR	DATA	DESCRIÇÃO
00	TAMIRES	07/2025	EMIÇÃO INICIAL

PREFEITURA MUNICIPAL DE ACRUZ
PREFEITO: LUIZ CARLOS COUTINHO

OBRA: CONSTRUÇÃO DE MINI-PRAÇA NO BAIRRO MOROBÁ

ENDEREÇO: QUADRA ENTRE A RUA MANOEL SARMENGI, RUA ROGÉRIO BRAGA ROSA E RUA MARIA BRAGATO TRAZZI, BAIRRO MOROBÁ - ACRUZ/ES

PROPRIETÁRIO: PREFEITURA MUNICIPAL DE ACRUZ - CNPJ 27142702000166

PROJETO DE URBANISMO

AUTOR DO PROJETO: TAMIRES OHRANA A. DE OLIVEIRA - ARQ./URB. CAU-A311900-9

PRANCHA: 11/11
ESCALA: INDICADA

DESENHO: TAMIRES

REVISÃO: R00

ASSUNTO: PAGINAÇÃO DE PISO

DATA: JULHO/2025

RESPONSÁVEL TÉCNICO DA OBRA:

MÁRCIA ELIANE DAN - ENG. CIVIL CREA ES 4876/D

CONTRATO: 072/2022
A.S.: 025/2025

DAN
ARQUITETURA

RUA HENRIQUE MOSSOSO, 1023 - SALA 105 / 106 - CENTRO, VIA VIGIA ES
TEL: (51)3229-6777 / (21)3229-2477
E-MAIL: dan@danarquiteto.com.br

PLANTA DE LOCAÇÃO DAS ESTRUTURAS

ESCALA 1:125



NOTAS EXECUTIVAS

- COTAS E ELEVAÇÕES EM METROS;
- O MÉTODO EXECUTIVO DEVERÁ SER ADEQUADO AS CONDICIONANTES E CARACTERÍSTICAS GEOTÉCNICAS LOCAIS, VISANDO A SEGURANÇA DURANTE A EXECUÇÃO DA OBRA;
- QUALQUER ALTERAÇÃO DO PROJETO DEVERÁ SER CONSULTADO O PROJETISTA;
- COBRIMENTO DAS PEÇAS ESTRUTURAIS:
 - FUNDAÇÕES = 5,0cm
 - PILARES = 4,0cm
 - VIGAS = 4,0cm
 - LAJES = 2,5cm
- A DOBRAGEM E EMENDA DAS BARRAS DEVERÃO ESTAR DE ACORDO COM A NBR 6118;
- O CONCRETO DEVERÁ SER VIBRADO MECANICAMENTE;
- TUDO O SOLO QUE RECEBERÁ ESTRUTURA DEVERÁ SER APILOADO COM 95% DE ENERGIA PROCTOR NORMAL ANTES DA APLICAÇÃO DO CONCRETO MAGRO.
- TODA PEÇA EM CONTATO DIRETO COM O SOLO DEVERÁ TER BASE DE CONCRETO MAGRO COM 5cm DE ESPESURA.
- ESPECIFICAÇÃO DOS MATERIAIS (CONTENÇÃO, LAJES E RAMPAS):
 - Fck DO CONCRETO ESTRUTURAL = 30 MPa
 - RELAÇÃO ÁGUA/CIMENTO = 0,55
 - CONSUMO MÍNIMO DE CIMENTO POR m³ = 320kg
 - SLUMP 100±20mm
 - AÇO ESTRUTURAL CA50A/CA60B
 - FY = 500MPa
 - FY = 600MPa
 - TRANSASSE ENTRE BARRAS = 50cm
 - CONCRETO MAGRO fck=15MPa

REVISÕES

REV	POR	DATA	DESCRIÇÃO
00	VINIUS	07/2025	EMIÇÃO INICIAL



PREFEITURA MUNICIPAL DE ARACRUZ

PREFEITO:

LUIZ CARLOS COUTINHO

OBR A: CONSTRUÇÃO DE MINI-PRAÇA NO BAIRRO MOROBÁ

ENDEREÇO: QUADRA ENTRE A RUA MANOEL SARMENGI, RUA ROGÉRIO BRAGA ROSA E RUA MARIA BRAGATTO TRAZZI, BAIRRO MOROBÁ – ARACRUZ/ES

PROPRIETÁRIO: PREFEITURA MUNICIPAL DE ARACRUZ – CNPJ 27142702000166

PROJETO ESTRUTURAL

PRANCHA: 01/06

AUTOR DO PROJETO:

INDICADA

VINIUS MONTEIRO UBALDINO – ENG. CIVIL CREA ES 015226/D

DESENHO: CATARINA

COORDENAÇÃO:

REVISÃO: R00

MÁRCIA ELIANE DAN – ENG. CIVIL CREA ES 4876/D

ASSUNTO: PLANTA BAIXA E NOTAS

DATA: JULHO/2025



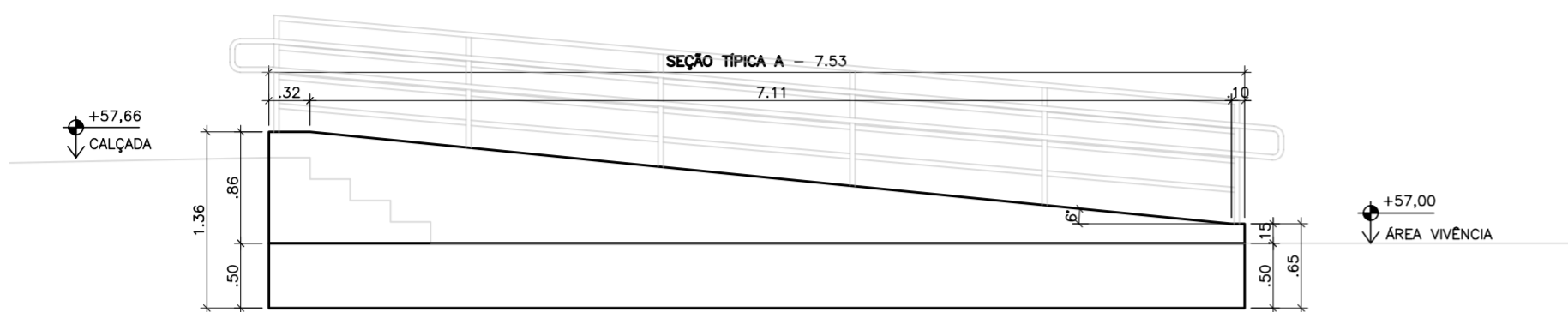
RUA HENRIQUE MOSCOSO, 1023 – SALA 105 / 106 – CENTRO, VILA VELHA ES
TEL.: (27)3229-8777 / (27)3239-2477
E-MAIL: dan@danengenharia.com.br

RESPONSÁVEL TÉCNICO DA OBRA:

CONTRATO: 072/2022
A.S.: 025/2025

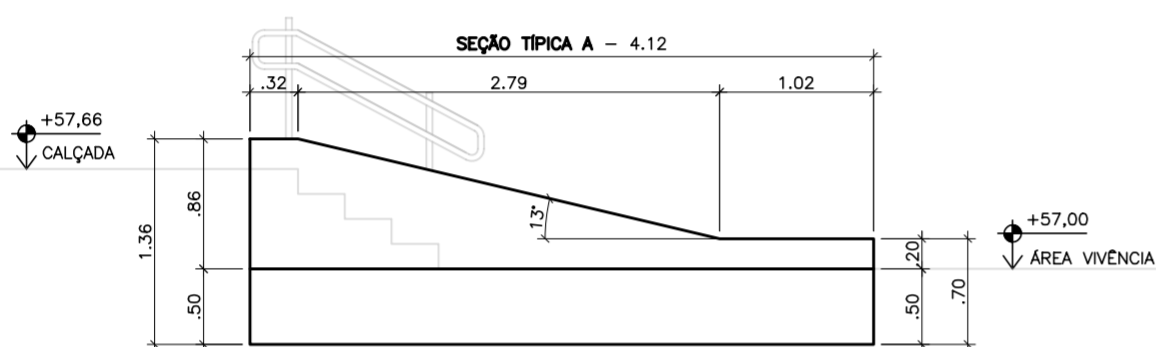
VISTA FRONTAL 01

ESCALA 1:50



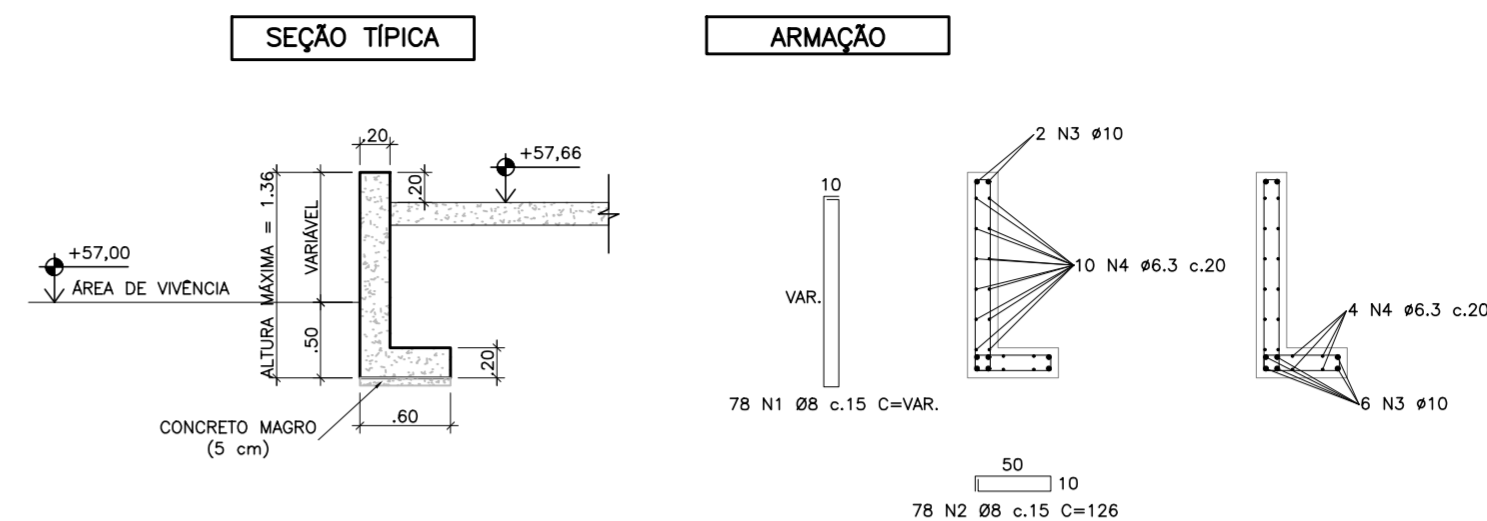
VISTA FRONTAL 02

ESCALA 1:50



SEÇÃO A

ESCALA 1:50



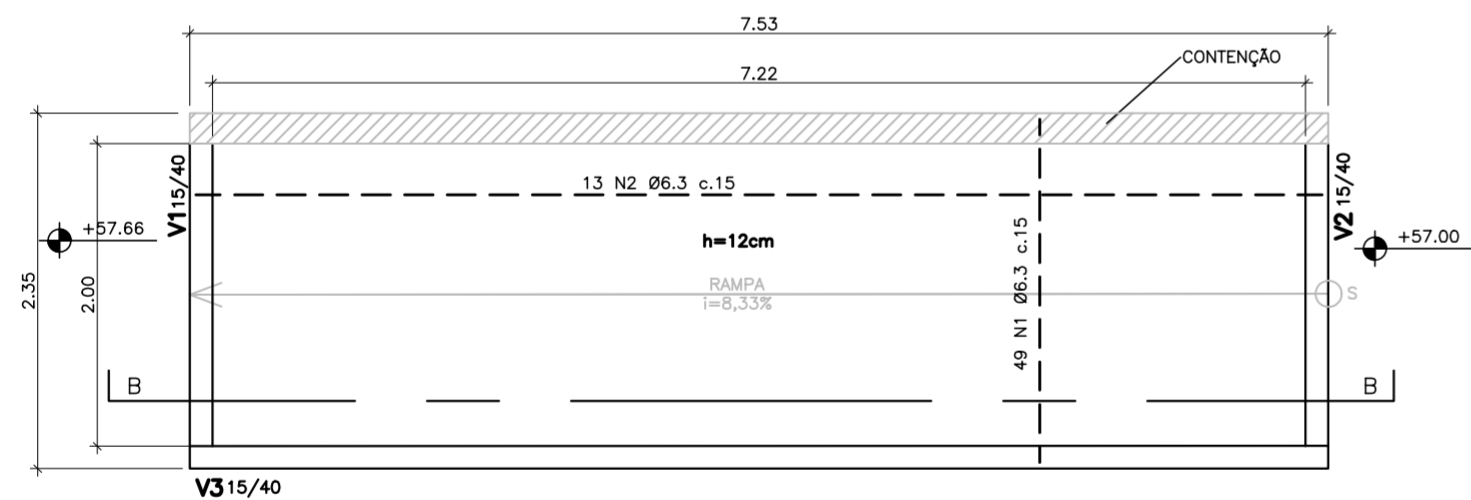
N	Ø (mm)	QUANT.	COMPR. UNIT. (cm)	COMP. TOTAL (m)	PESO TOTAL (kg)
1	8	78	VAR.	162.54	64.20
2	8	78	126	98.28	38.82
3	10	8	COR.	93.20	57.50
4	6,3	14	COR.	163.10	39.96

DESCRIÇÃO	QUANT.	UNIDADE
PESO TOTAL CA-50	201.00	kg
VOLUME DE CONCRETO	3.27	m³
ÁREA DE FORMA (m²)	24.72	m²

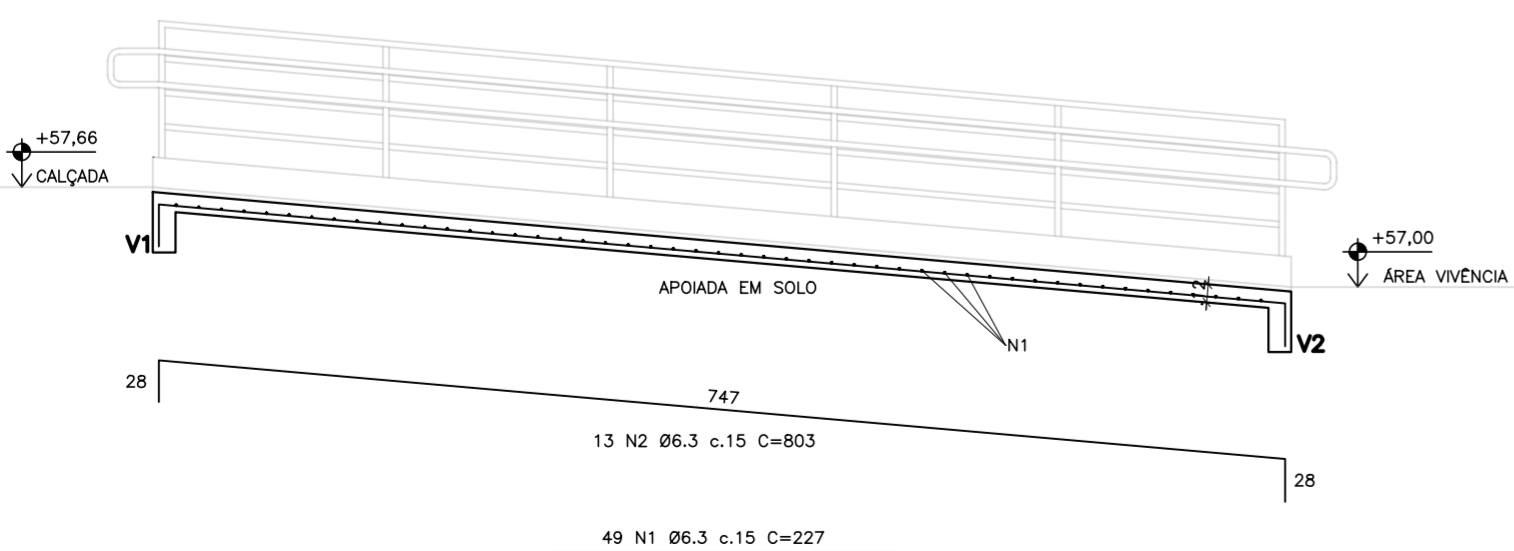
RAMPA 01

ESCALA 1:50

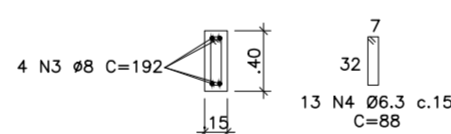
PLANTA BAIXA



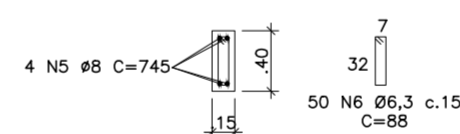
CORTE B-B



ARMAÇÃO VIGA V1 E V2



ARMAÇÃO VIGA V3



N	Ø (mm)	QUANT.	COMPR. UNIT. (cm)	COMP. TOTAL (m)	PESO TOTAL (kg)
1	6.3	49	227	111.23	27.25
2	6.3	13	803	104.39	25.58
3	8.0	8	192	15.36	6.07
4	6.3	26	88	22.88	5.61
5	8.0	4	745	29.80	11.77
6	6.3	50	88	44.00	10.78
PESO TOTAL CA-50 (kg)				88.00	
VOLUME DE CONCRETO (m³)				2.43	
ÁREA DE FORMA (m²)				0.91	

NOTAS:

- COTAS E DIMENSÕES EM M
- CONCRETO : FCK = 30 MPA
- ACOS :
CA-50 A FYK = 500 MPA
CA-60 B FYK = 600 MPA
- COBRIMENTO:
VIGAS: 3.0 cm
LAJE: 3.0 cm
FUNDAÇÃO: 4.0 cm
- PEÇAS EM CONTATO COM O SOLO DEVEM SER IMPERMEABILIZADAS;
- A LAJE DA RAMPA DEVE SER APOIADA EM SOLO COMPACTADO COM ENERGIA DE COMPACTAÇÃO 95% DE PROCTOR NORMAL.

REV	POR	DATA	DESCRIÇÃO
00	VINICIUS	07/2025	EMISSION INICIAL

PREFEITURA MUNICIPAL DE ARACRUZ
PREFEITO: LUIZ CARLOS COUTINHO

OBRAS: CONSTRUÇÃO DE MINI-PRAÇA NO BAIRRO MOROBÁ

ENDEREÇO: QUADRA ENTRE A RUA MANOEL SARMENGI, RUA ROGÉRIO BRAGA ROSA E RUA MARIA BRAGATTO TRAZZI, BAIRRO MOROBÁ - ARACRUZ/ES

PROPRIETÁRIO: PREFEITURA MUNICIPAL DE ARACRUZ - CNPJ 27142702000166

PROJETO ESTRUTURAL

PRANCHA: 02/06

ESCALA: INDICADA

DESENHO: CATARINA

COORDENAÇÃO: R00

ASSUNTO: VISTAS FRONTAL, SEÇÃO TÍPICA A, RAMPA 01

DATA: JULHO/2025

CONTRATO: 072/2022

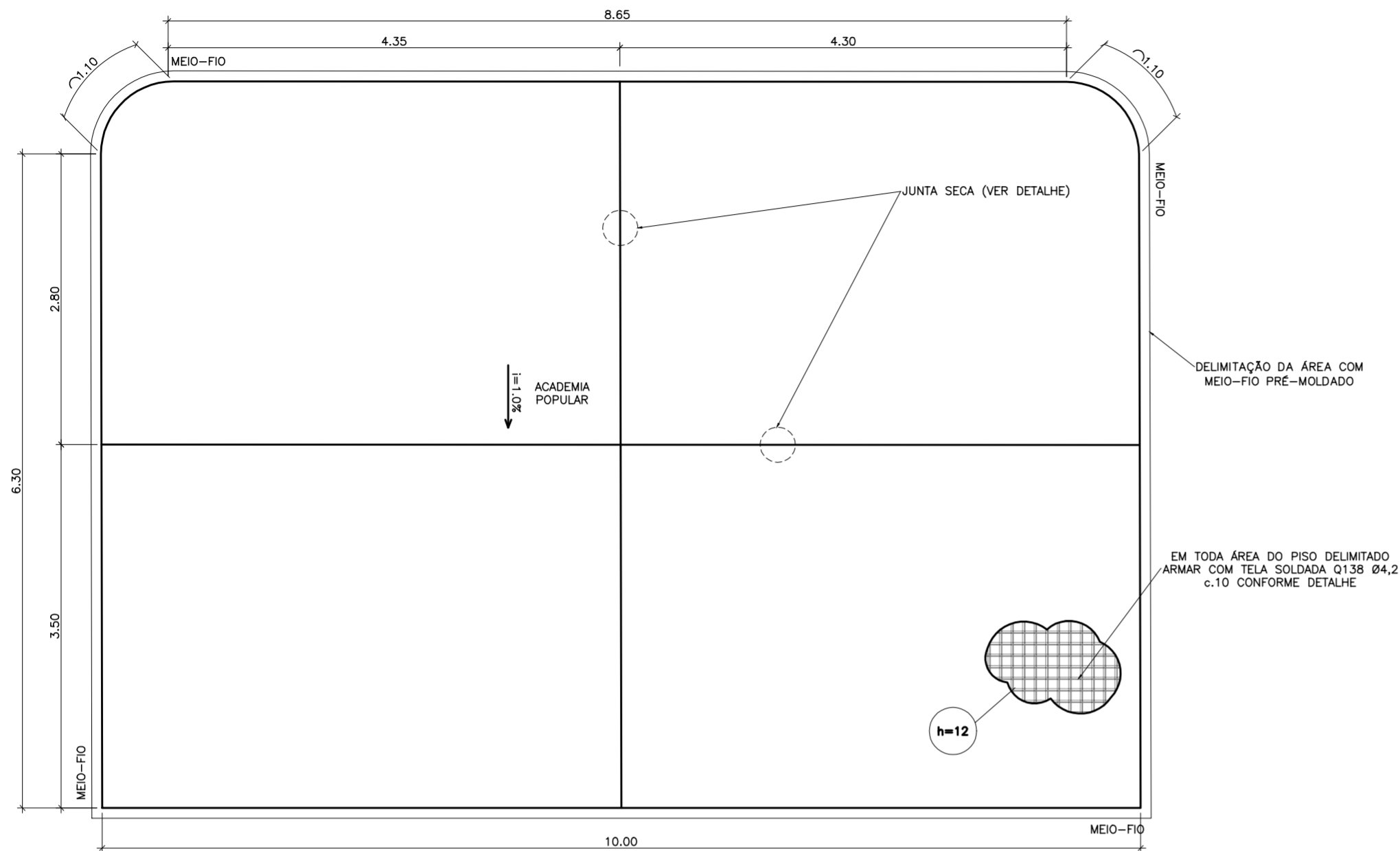
A.S.: 025/2025

RESPONSÁVEL TÉCNICO DA OBRA:

DETALHE ACADEMIA POPULAR

ESCALA 1:50

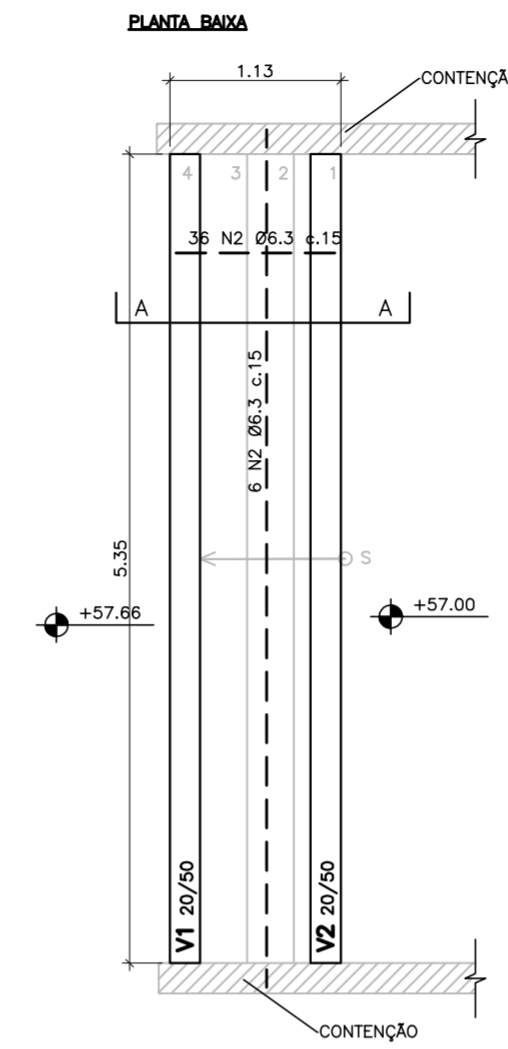
PLANTA BAIXA



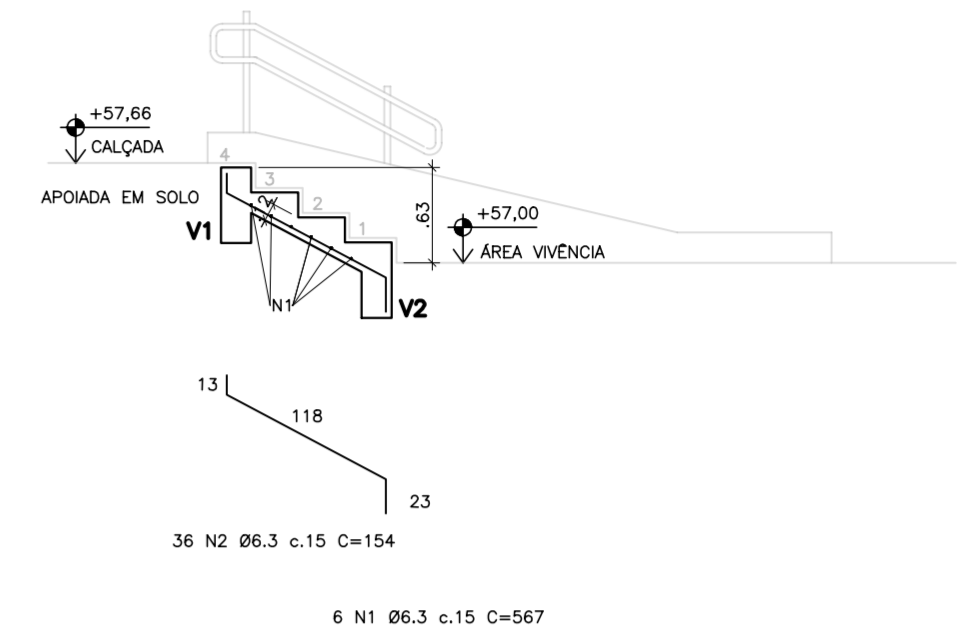
QUANTITATIVO ACADEMIA (ÁREA=69.75m²)		
TELA SOLDADA Q138 (CA-60)	CONCRETO 40MPa	FORMA
307 kg (MALHA DUPLA)	8.37 m³	5.10 m²

ESCADA 01

ESCALA 1:50



CORTE A-A

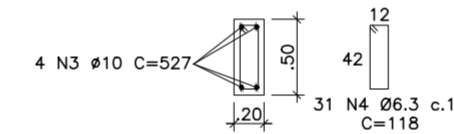


LISTA DE BARRAS - ESCADA 01					
N	Ø (mm)	QUANT.	COMPR. UNIT. (cm)	COMP. TOTAL (m)	PESO TOTAL (kg)
1	6.3	6	567	34.02	8.33
2	6.3	36	154	55.44	13.58
3	10	8	527	42.16	26.01
4	6.3	62	118	73.16	17.92
PESO TOTAL CA-50 (kg)				66.00	
VOLUME DE CONCRETO (m³)				1.93	
ÁREA DE FORMA (m²)				8.03	

NOTAS:

- COTAS E DIMENSÕES EM M
- CONCRETO : FCK = 30 MPA
- ACOS :
CA-50 A FYK = 500 MPA
CA-60 B FYK = 600 MPA
- COBRIMENTO:
VIGAS: 3.0 cm
LAJE: 3.0 cm
FUNDAÇÃO: 4.0 cm
- PEÇAS EM CONTATO COM O SOLO DEVEM SER IMPERMEABILIZADAS;
- A LAJE DA RAMPA DEVE SER APOIADA EM SOLO COMPACTADO COM ENERGIA DE COMPACTAÇÃO 95% DE PROCTOR NORMAL.

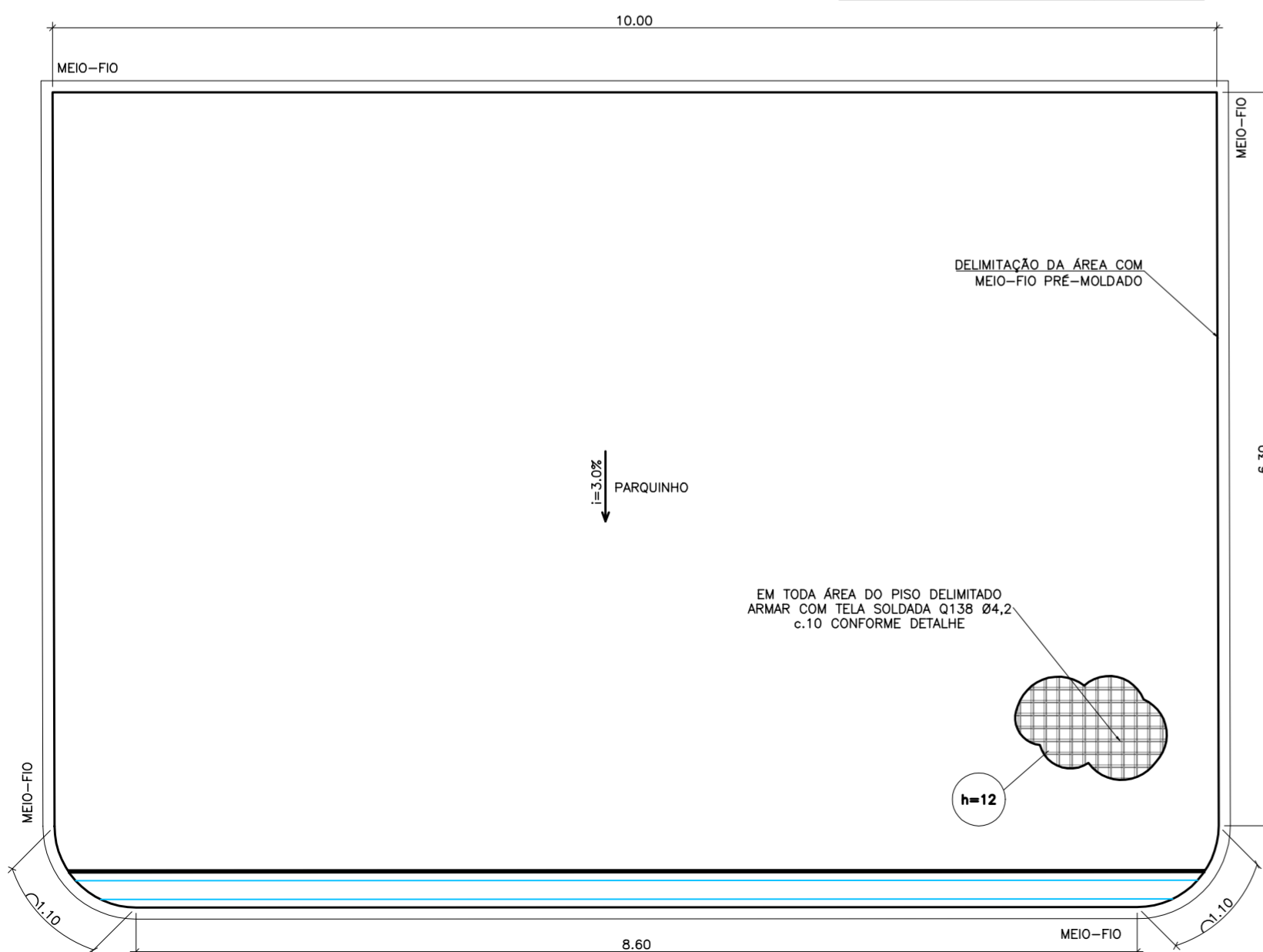
ARMAÇÃO VIGA V1 E V2



DETALHE PARQUINHO

ESCALA 1:50

PLANTA BAIXA



QUANTITATIVO PARQUINHO (ÁREA=69.81m²)		
TELA SOLDADA Q138 (CA-60)	CONCRETO 30MPa	FORMA
307 kg (MALHA DUPLA)	8.38 m³	5.10 m²

NOTAS GERAIS

COTAS E DIMENSÕES EM METROS

PREPARAÇÃO DA BASE

- GRAU DE COMPACTAÇÃO MÍNIMO DE 95% EM RELAÇÃO À MASSA ESPECÍFICA APARENTE
- TEOR DE UMIDADE ADMITIDO PARA O MATERIAL DO CORPO ATERRADO DE ±3% EM RELAÇÃO À UMIDADE ÓTIMA;
- PARA AS CAMADAS SITUADAS NO ÚLTIMO METRO, CAMADA FINAL DE ATERRAMENTO, A VARIAÇÃO DE UMIDADE DO MATERIAL ADMITIDA É DE ±3% PARA AS CAMADAS INICIAIS, E DE ±2% PARA AS TRÊS ÚLTIMAS CAMADAS, EM RELAÇÃO À UMIDADE ÓTIMA DE COMPACTAÇÃO DETERMINADO CONFORME NBR 7182(2), NA ENERGIA ADOTADA PARA COMPACTAÇÃO DO MATERIAL.
- APLICAR SOBRE TODA A ÁREA DO PISO UMA LONA PLÁSTICA.
- O SOLO QUE SERVIRÁ DE APOIO DAS SAPATAS DOS APARELHOS DEVERÁ SER PREPARADO COM REFORÇO SUPERFICIAL DE 30CM DE SOLO-BRITA, CUJA COMPACTAÇÃO DEVE SER REALIZADA EM CAMADAS DE NO MÁXIMO 20CM E SUPERFÍCIE FINAL NÃO POSSUIR IRREGULARIDADE SUPERIOR A 1 CM.

EXECUÇÃO DAS FORMAS

- AS FORMAS DE MADEIRA NÃO DEVEM FICAR NO PISO E SERÃO REAPROVEITADAS;

ESPECIFICAÇÕES DO CONCRETO

- A CURA DO CONCRETO DEVERÁ SER FEITA POR MOLHAGEM OU POR PELÍCULA ACRÍLICA. CASO SEJA FEITA POR MOLHAGEM DEVERÁ SER IMPLEMENTADA DURANTE PELO MENOS 14 DIAS CONSECUTIVOS.
- TODAS AS ESTRUTURAS DE CONCRETO EM CONTATO COM O SOLO DEVE RECEBER UM TRATAMENTO IMPERMEABILIZANTE.
- RECOMENDADO O USO DE ESPAÇADORES PLÁSTICOS COM BASE CIRCULAR NO MODELO TIPO AC DA JERUEL PLÁSTICOS OU SIMILARES PARA APOIO DA TELA SOLDADA.

PARQUINHO

- CONCRETO USINADO FCK=30MPa COM 50% DE BRITA Nº0 e 50% DE BRITA Nº 1.
- APLICAR NO CONCRETO UMA DOSAGEM DE 600G DE MICROFIBRA POR M³ EM SACO HIDROSSOLÚVEL.
- SLUMP DO CONCRETO 100±20mm.

CONCRETO POLIDO - ACADEMIA

- CONCRETO USINADO FCK=40MPa COM BRITA Nº0.
- APLICAR NO CONCRETO UMA DOSAGEM DE 600G DE MICROFIBRA POR M³ EM SACO HIDROSSOLÚVEL.
- SLUMP DO CONCRETO 125±20mm.

ESPECIFICAÇÕES DA TELA SOLDADA

EM TODA A ÁREA DO PISO SERÁ ADOTADA A TELA SOLDADA Q92 E A ARMADURA DEVE OBEDECER OS 4 CM DE COBRIMENTO, COMO DEMONSTRADO NO DETALHE DA SEÇÃO TRANSVERSAL DO PISO.

REVISÕES

REV	POR	DATA	EMISSÃO INICIAL	DESCRIÇÃO
00	VINICIUS	07/2025	EMISSÃO INICIAL	



PREFEITURA MUNICIPAL DE ARACRUZ

PREFEITO:

LUIZ CARLOS COUTINHO

OBRA:

CONSTRUÇÃO DE MINI-PRAÇA NO BAIRRO MOROBÁ

ENDEREÇO: QUADRA ENTRE A RUA MANOEL SARMENGI, RUA ROGÉRIO BRAGA ROSA E RUA MARIA BRAGATTO TRAZZI, BAIRRO MOROBÁ - ARACRUZ/ES

PROPRIETÁRIO:

PREFEITURA MUNICIPAL DE ARACRUZ - CNPJ 27142702000166

PROJETO ESTRUTURAL

PRANCHA: 03/06

AUTOR DO PROJETO:

ESCALA: INDICADA

VINICIUS MONTEIRO UBALDINO - ENG. CIVIL CREA ES 015226/D

DESENHO: CATARINA

COORDENAÇÃO:

REVISÃO: R00

MÁRCIA ELIANE DAN - ENG. CIVIL CREA ES 4876/D

ASSUNTO: DETALHE PISO ACADEMIA, DETALHE PISO PARQUINHO, ESCADA 01

DATA: JULHO/2025



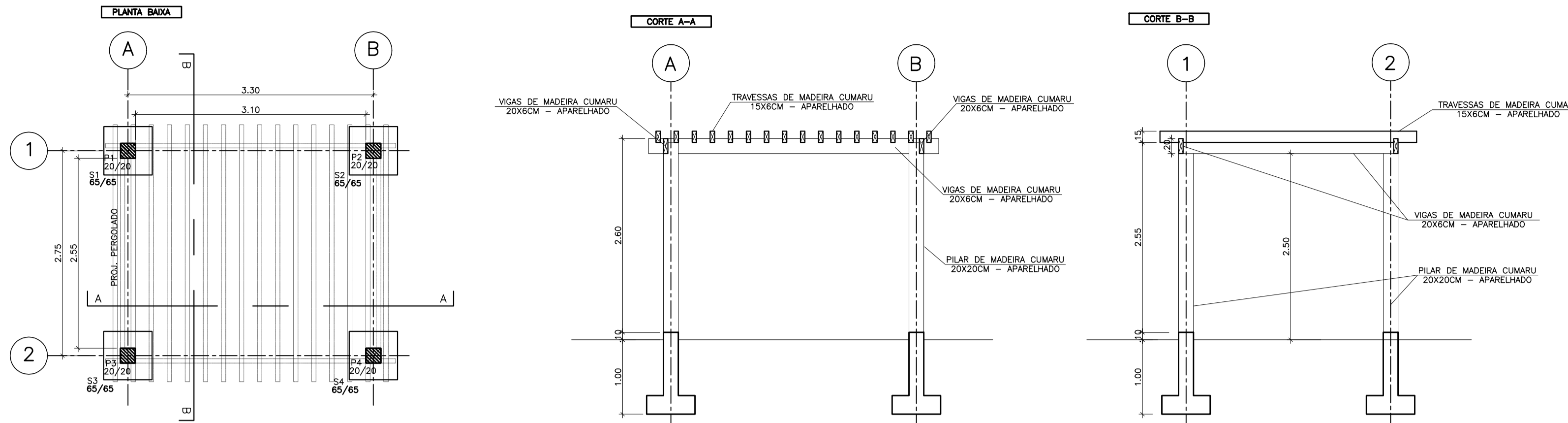
RUA HENRIQUE MOSCOSO, 1023 - SALA 105 / 106 - CENTRO, VILA VELHA ES
TEL.: (27)3229-8777 / (27)3239-2477
E-MAIL: dan@danengenharia.com.br

RESPONSÁVEL TÉCNICO DA OBRA:

CONTRATO: 072/2022
A.S.: 025/2025

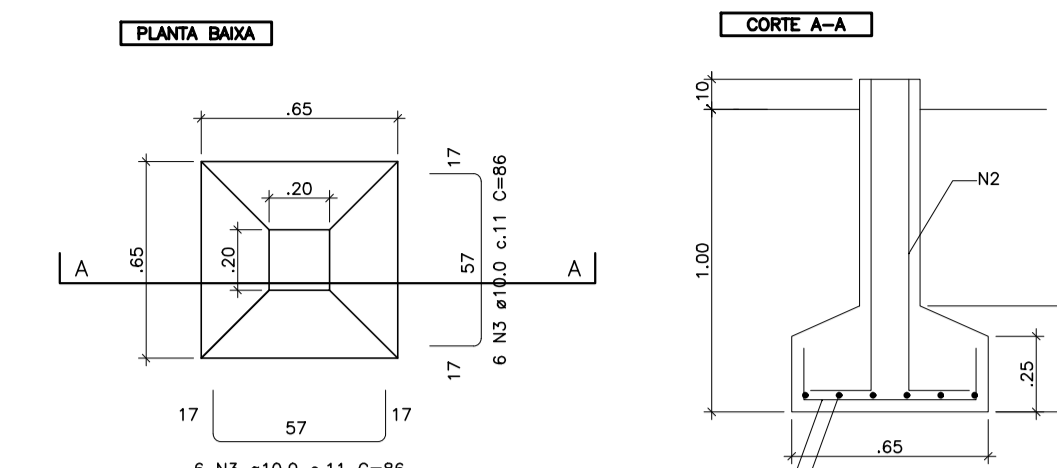
DETALHE PERGOLADO

ESCALA 1:50



ARMAÇÃO SAPATA

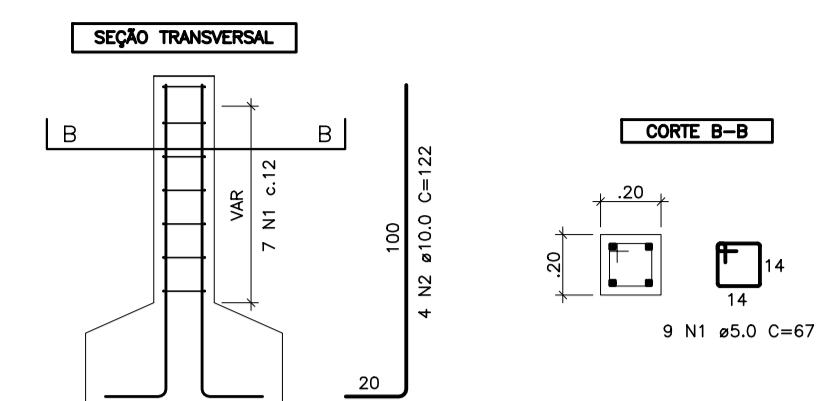
S1=S2=S3=S4
 ESCALA 1:25



AÇO	POS.	BIT. (mm)	QUANT.	COMP. UNIT. (cm)	COMP. TOTAL (cm)
P1=P2=P3=P4					
60B	1	5.0	28	67	1876
50A	2	10.0	16	122	1952
S1=S2=S3=S4					
50A	3	10.0	48	86	4128

ARMAÇÃO PILAR

P1=P2=P3=P4
 ESCALA 1:25

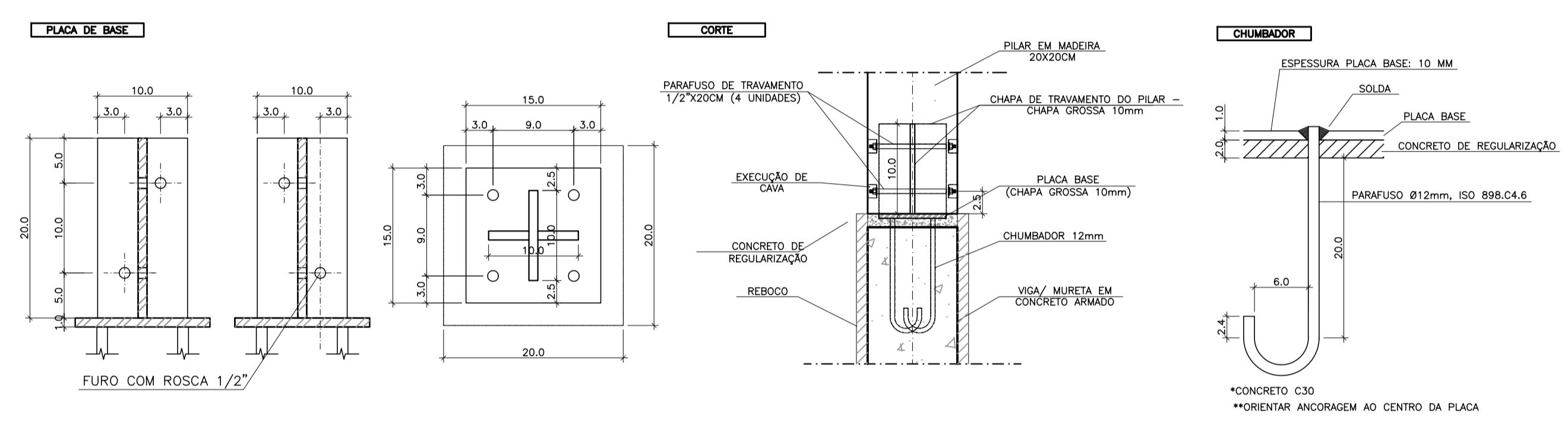


RESUMO AÇO CA 50		
AÇO	BIT. (mm)	COMP. (m)
60B	5.0	18.76
50A	10.0	60.80
Peso Total 60B =		2.89 kg
Peso Total 50A =		37.52 kg

VOLUME DE CONCRETO 25MPa	ÁREA DE FORMAS
0.60 m ³	4.68 m ²

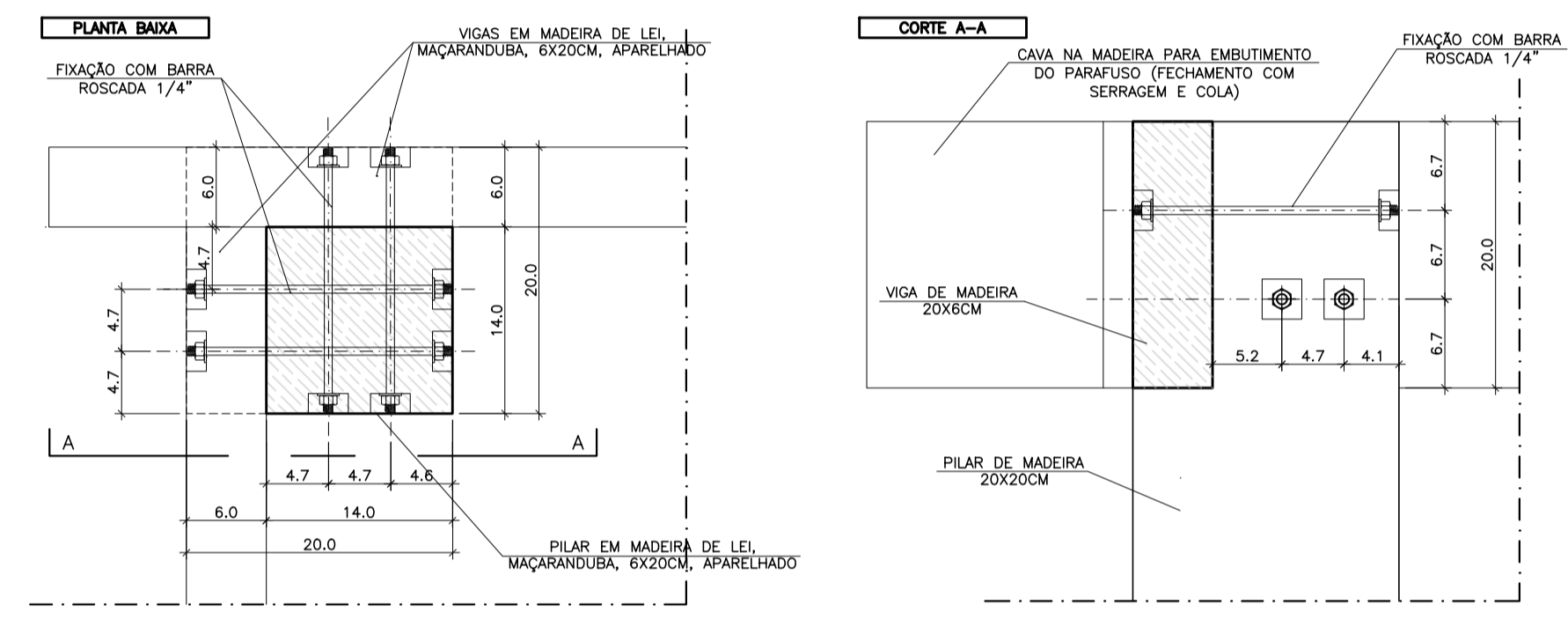
DET. FIXAÇÃO PILAR x MADEIRA

ESCALA 1:5



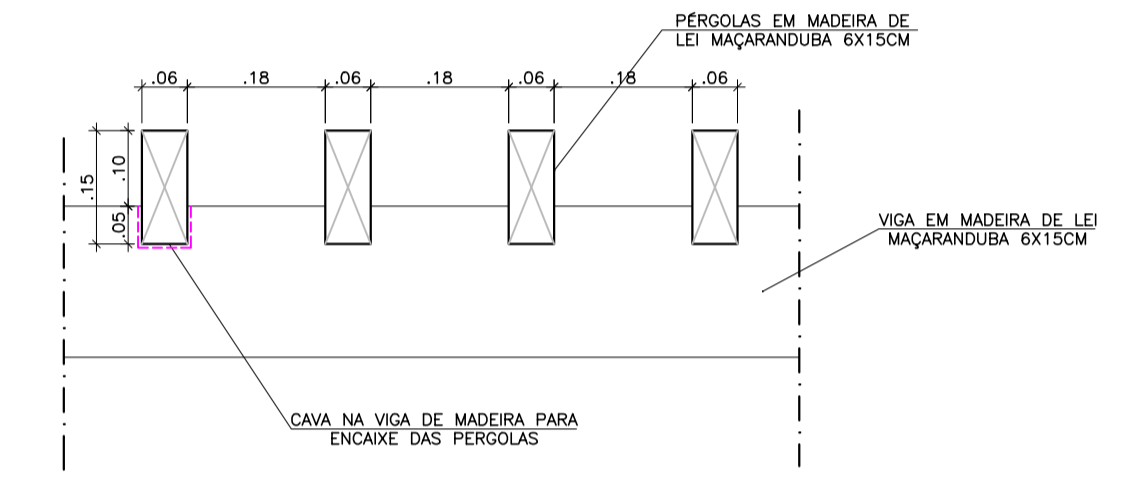
DET. LIGAÇÃO DAS VIGAS DE MADEIRA E PILAR

ESCALA 1:5



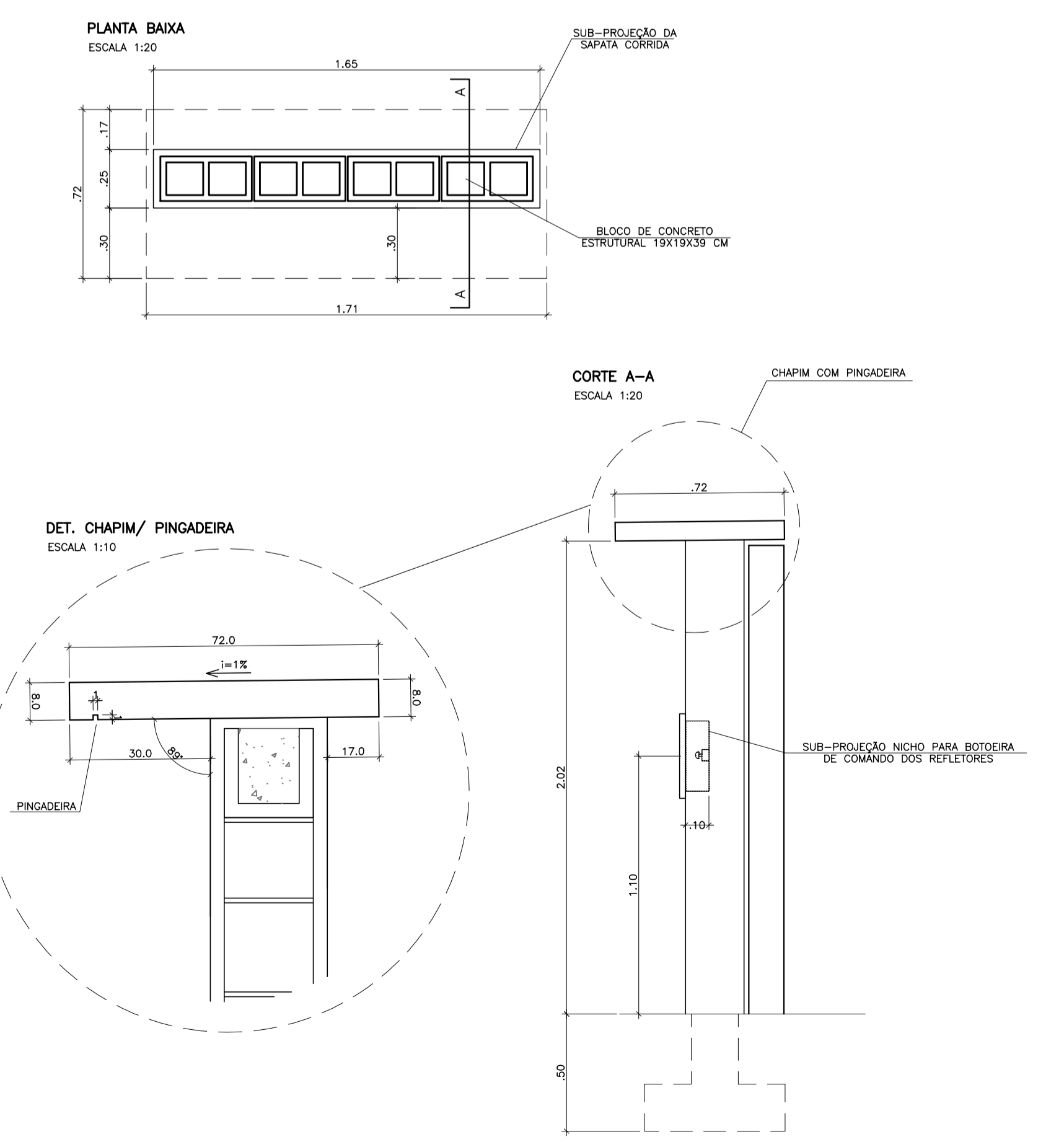
DET. LIGAÇÃO DAS PÉRGOLAS DE MADEIRA NA VIGAS

ESCALA 1:10



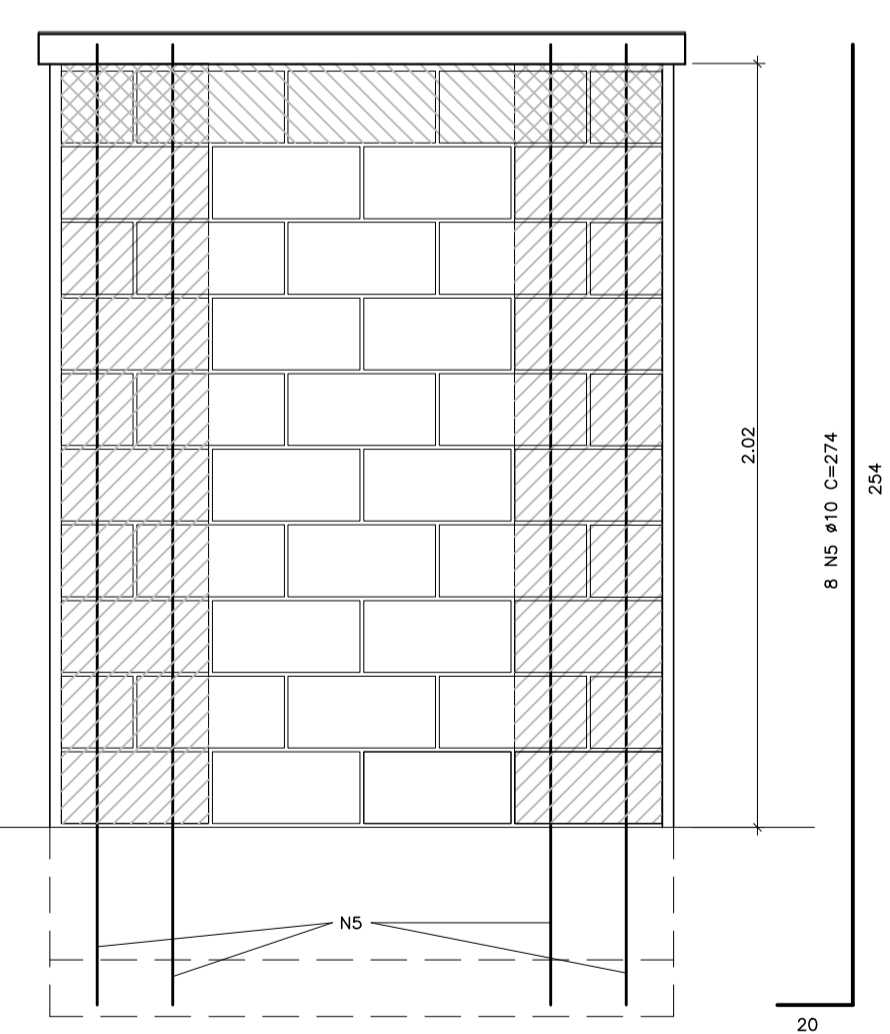
DETALHE MURETA QDL

FORMA E ARMAÇÃO
 ESCALA 1:20



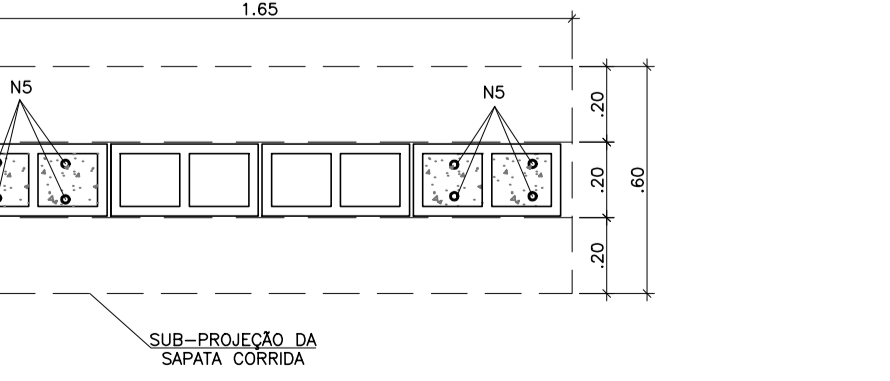
ARMAÇÃO MURETA

VISTA - ESCALA 1:20



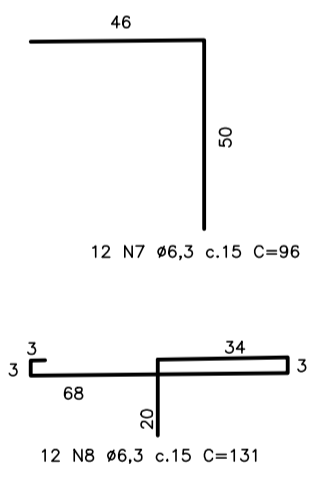
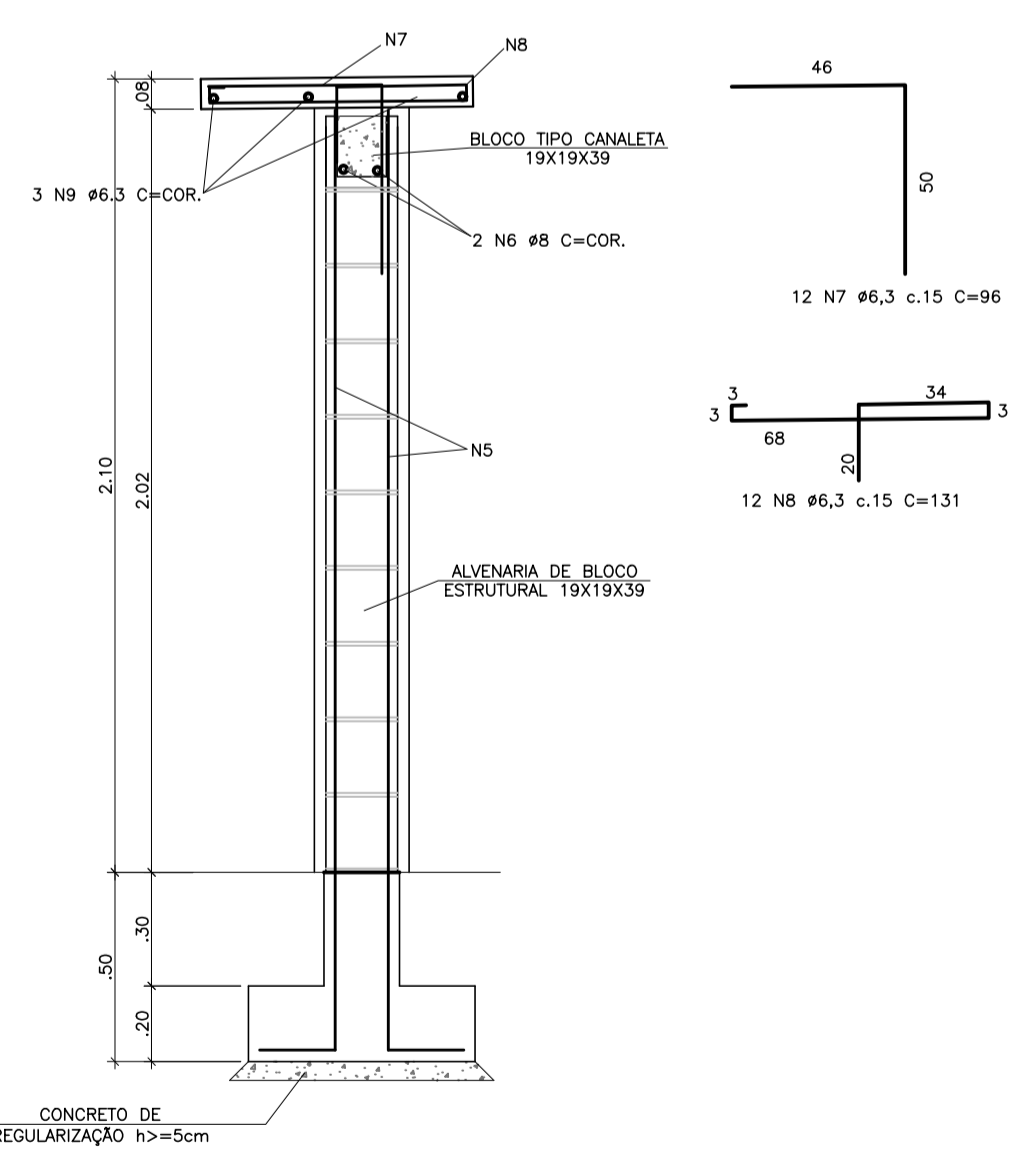
ARMAÇÃO MURETA

PLANTA BAIXA - ESCALA 1:20



ARMAÇÃO DA MURETA

CORTE - ESCALA 1:20



QUADRO DE AÇO MURETA QDL				
N	Ø	QUANT.	COMP. UNIT. (cm)	COMP. TOTAL (m)
1	8.0	6	165	9.90
2	6.3	6	166	9.96
3	6.3	12	151	18.12
4	6.3	12	131	15.72
5	10.0	8	274	21.92
6	8.0	2	165	3.30
7	6.3	12	96	11.52
8	6.3	12	131	15.72
9	6.3	3	165	4.95

RESUMO DE AÇO			
AÇO	BIT (MM)	COMP (M)	PESO (KGF)
50A	6.3	75.99	18.62
50A	8.0	13.20	5.22
50A	10.0	21.92	13.52
PESO TOTAL 50A			37.36
VOLUME CONCRETO (m ³)			0.39
FORMA (m ²)			3.22
VOLUME GROUT (m ³)			0.21

- NOTAS :**
- COTAS E DIMENSÕES EM M
 - CONCRETO - FCK = 25MPa
 - ACOS : CA-50 A FVK = 500 MPA
 CA-60 B FVK = 600 MPA
 - COTA DE ASSENTAMENTO DAS FUNDAÇÕES (VER SEÇÕES)
 - COBRIMENTO DAS ARMADURAS: 3.0CM
 - ENCHIMENTO DE ALVENARIA ESTRUTURAL COM CONCRETO PARA GRAUTAMENTO 25MPa COM ADIÇÃO DE PEDRISCO (50% EM PESO) UTILIZANDO SIKAGROUT OU SIMILAR.

REVISÕES			
REV	POR	DATA	DESCRIÇÃO
00	VINCIS	07/2025	EMIÇÃO INICIAL

PREFEITURA MUNICIPAL DE ARACRUZ
 PREFEITO: LUIZ CARLOS COUTINHO

OBRA: CONSTRUÇÃO DE MINI-PRAÇA NO BAIRRO MOROBÁ

ENDEREÇO: QUADRA ENTRE A RUA MANOEL SARMENGI, RUA ROGÉRIO BRAGA ROSA E RUA MARIA BRAGATTO TRAZZI, BAIRRO MOROBÁ - ARACRUZ/ES

PROPRIETÁRIO: PREFEITURA MUNICIPAL DE ARACRUZ - CNPJ 27142702000166

PROJETO ESTRUTURAL

PRANCHAS: 04/06
 ESCALA: INDICADA
 DESENHO: CATARINA
 REVISÃO: R00

REL.: 0213229-8777 / (27)3239-2477
 E-MAIL: gdm@sanjorgearq.com.br

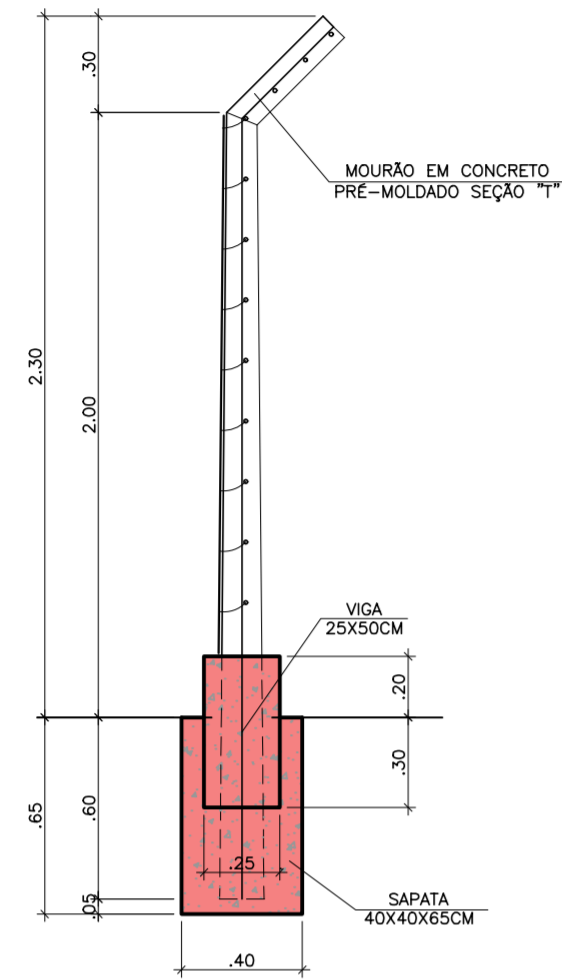
ASSUNTO: MÁRCIA ELIANE DAN - ENG. CIVIL CREA ES 4876/D
 DATA: JULHO/2025
 CONTRATO: 072/2022
 A.S.: 025/2025

RESPONSÁVEL TÉCNICO DA OBRA:

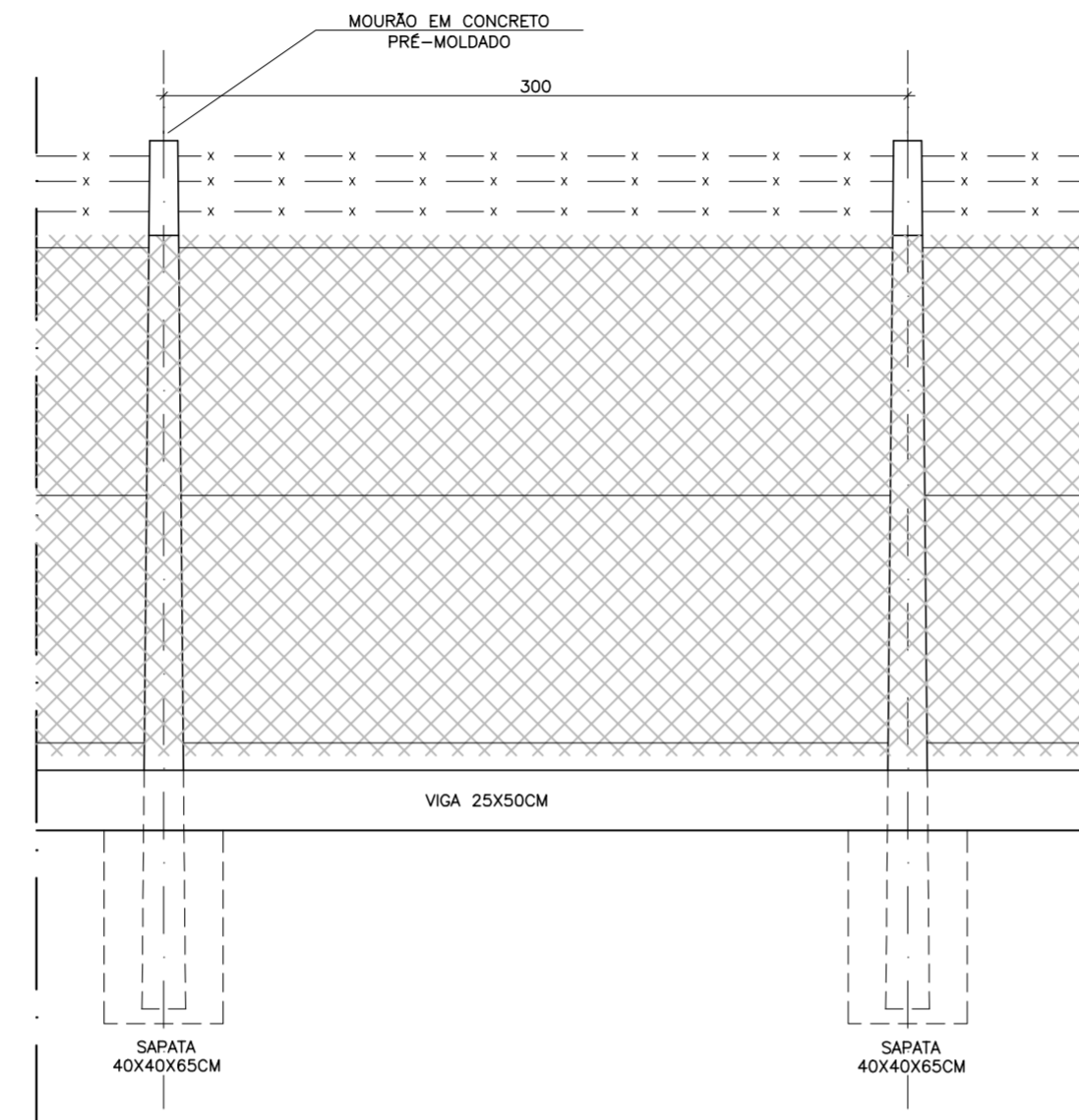
DETALHE TÍPICO CERCA

ESCALA 1:25

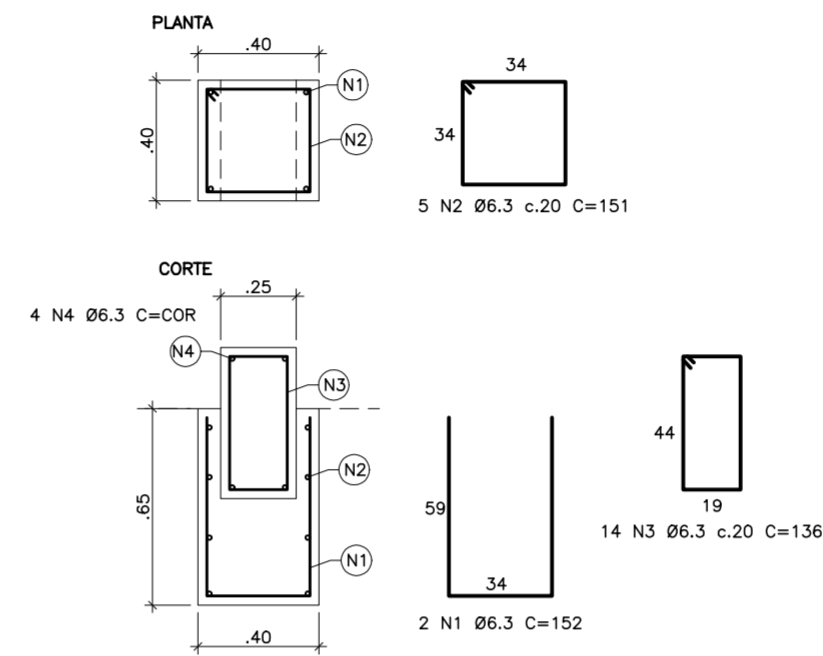
SEÇÃO TÍPICA



VISTA FRONTAL



ARMAÇÃO



LISTA DE BARRAS

AÇO	POS.	BIT. (mm)	QUANT.	COMPRIMENTO	
				UNIT. (cm)	TOTAL (cm)
FUNDAÇÃO MOURÃO (A CADA 3 METROS)					
50A	1	6.3	2	152	304
50A	2	6.3	5	151	755
50A	3	6.3	14	136	1904
50A	4	6.3	4	COR	1200

RESUMO AÇO CA 50			
AÇO	BIT. (mm)	COMPR. (m)	PESO (kg)
50A	6.3	41.63	10.20
Peso Total 50A =			10.20 kg

VOLUME DE CONCRETO 25MPa	ÁREA DE FORMAS
0.45 m ³	3.80 m ²

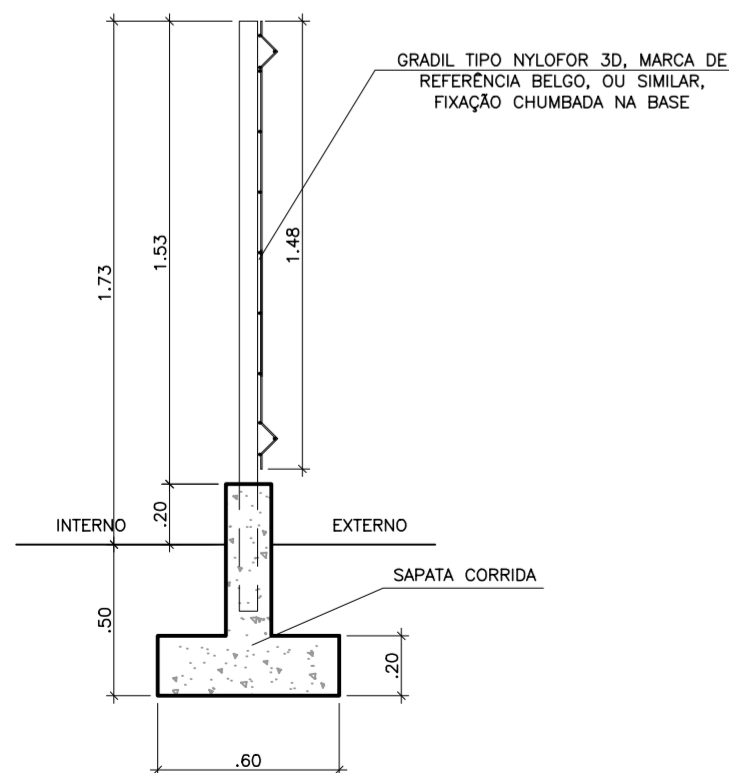
NOTAS :

- 1 - COTAS E DIMENSÕES EM CM;
- 2 - CONCRETO : Fck = 25MPa
- 3 - AÇOS : CA-50A Fyk = 500 MPa
- 4 - USAR BRITA O PARA A FABRICAÇÃO DO CONCRETO;
- 5 - USAR FORMA EM CHAPA DE MADEIRA PLASTIFICADA;
- 6 - COTA DE ASSENTAMENTO DAS FUNDAÇÕES (VER SEÇÕES);
- 7 - COBRIMENTO DAS ARMADURAS: 3 CM
- 8 - EXECUTAR POLIMENTO E PINTURA ACRILICA COR CONCRETO.

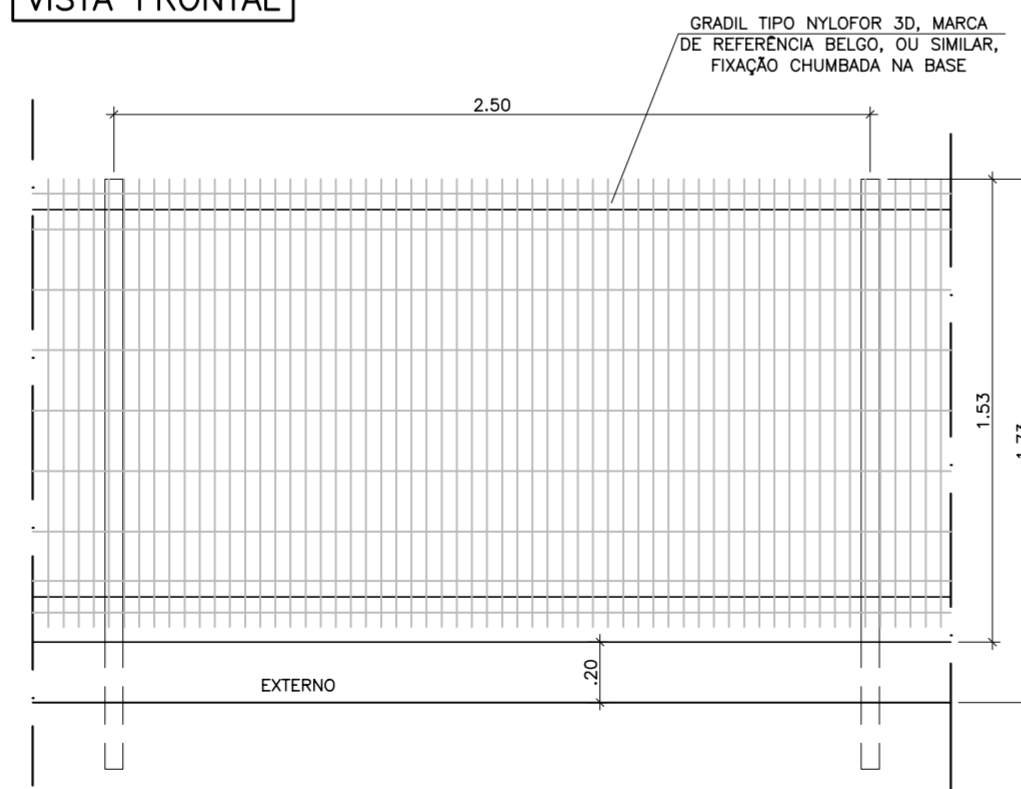
DET. TÍPICO GRADIL H=153CM SOBRE SAPATA CORRIDA

ESCALA 1:25

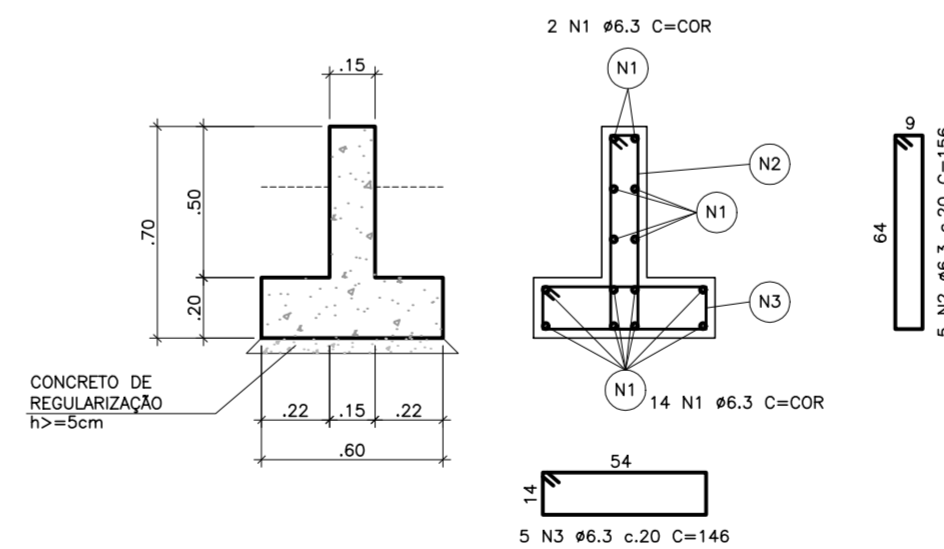
SEÇÃO TÍPICA



VISTA FRONTAL



ARMAÇÃO



LISTA DE BARRAS

AÇO	POS.	BIT. (mm)	QUANT.	COMPRIMENTO	
				UNIT. (cm)	TOTAL (cm)
SAPATA CORRIDA (P/ METRO)					
50A	1	6.3	14	COR	1400
50A	2	6.3	5	156	780
50A	3	6.3	5	146	730

RESUMO AÇO CA 50			
AÇO	BIT. (mm)	COMPR. (m)	PESO (kg)
50A	6.3	29.10	7.13
Peso Total 50A =			7.13 kg

VOLUME DE CONCRETO 25MPa	ÁREA DE FORMAS
0.20 m ³	1.40 m ²

REVISÕES

REV	POR	DATA	DESCRIÇÃO
00	VINICIUS	07/2025	EMISSÃO INICIAL

PREFEITURA MUNICIPAL DE ARACRUZ

PREFEITO: LUIZ CARLOS COUTINHO

OBRAS: CONSTRUÇÃO DE MINI-PRAÇA NO BAIRRO MOROBÁ

ENDEREÇO: QUADRA ENTRE A RUA MANOEL SARMENGI, RUA ROGÉRIO BRAGA ROSA E RUA MARIA BRAGATTO TRAZZI, BAIRRO MOROBÁ - ARACRUZ/ES

PROPRIETÁRIO: PREFEITURA MUNICIPAL DE ARACRUZ - CNPJ 27142702000166

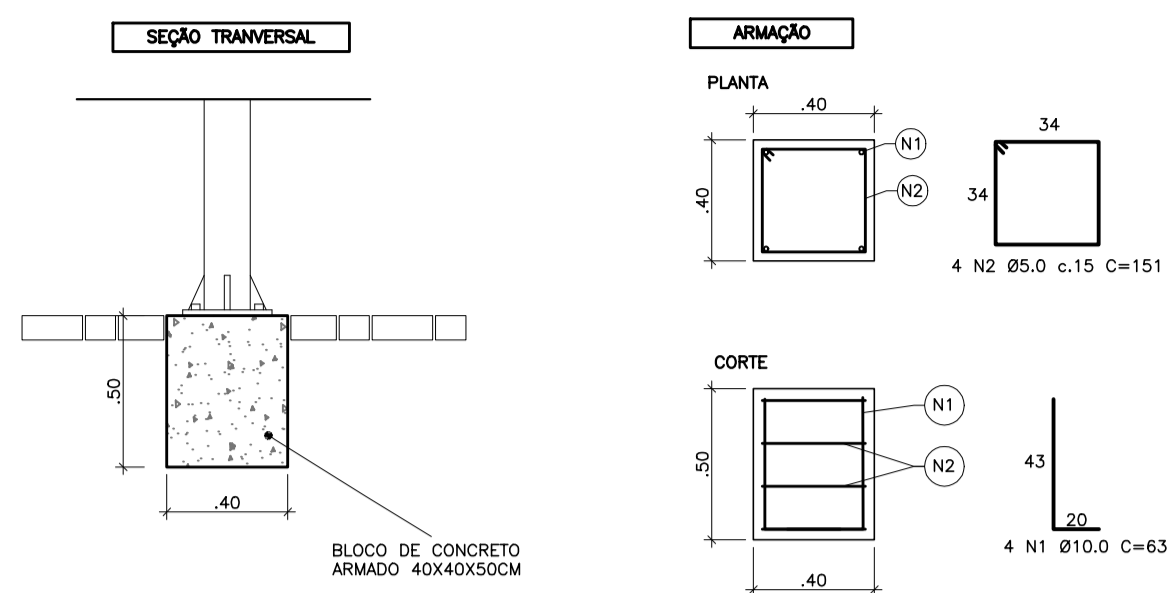
PROJETO ESTRUTURAL		PRANCHA: 05/06
AUTOR DO PROJETO:	VINICIUS MONTEIRO UBALDINO - ENG. CIVIL CREA ES 015226/D	ESCALA: INDICADA
COORDENAÇÃO:	MÁRCIA ELIANE DAN - ENG. CIVIL CREA ES 4876/D	DESENHO: CATARINA
ASSUNTO: DETALHE BASE GRADIL DETALHE CERCA		REVISÃO: R00
RESPONSÁVEL TÉCNICO DA OBRA:		DATA: JULHO/2025
		CONTRATO: 072/2022 A.S.: 025/2025



RUA HENRIQUE MOSCOSO, 1023 - SALA 105 / 106 - CENTRO, VILA VELHA ES
TEL.: (27)3229-8777 / (27)3239-2477
E-MAIL: dan@danengenharia.com.br

DETALHE BASE POSTES ILUMINAÇÃO

ESCALA 1:25



AÇO	POS.	BIT. (mm)	QUANT.	COMPRIMENTO	
BLOCO DE FUNDAÇÃO POSTE ILUMINAÇÃO (x1)				UNIT. (cm)	TOTAL (cm)
50A	1	10,0	4	63	252
60B	2	5,0	4	151	604
Peso Total				60B =	0,93 kg
50A =					1,55 kg

VOLUME DE CONCRETO 25MPa	ÁREA DE FORMAS
0,08 m ³	0,80 m ²

- NOTAS :**
- 1- COTAS E DIMENSÕES EM CENTÍMETROS (CM);
 - 2- CONCRETO: FCK = 25MPa;
 - 3- Ecs = 240000 KG/CM²;
 - 4- AÇOS: CA-50 A F_{yk} = 500 MPa / CA-60 B F_{yk} = 600 MPa;
 - 5- COBRIMENTO DAS ARMADURAS 3CM
 - 6- FATOR ÁGUA CIMENTO $\leq 0,55$;
 - 7- CONSUMO MÍNIMO DE CIMENTO POR M³: 280KG/M³;
 - 8- TODA PEÇA EM CONTATO DIRETO COM O SOLO DEVERÁ TER BASE EM CONCRETO MAURO COM A ESPESSURA DE 5 cm;

FORMA E CORTE MESA DE JOGOS

DETALHE DE FIXAÇÃO
ESCALA 1:25

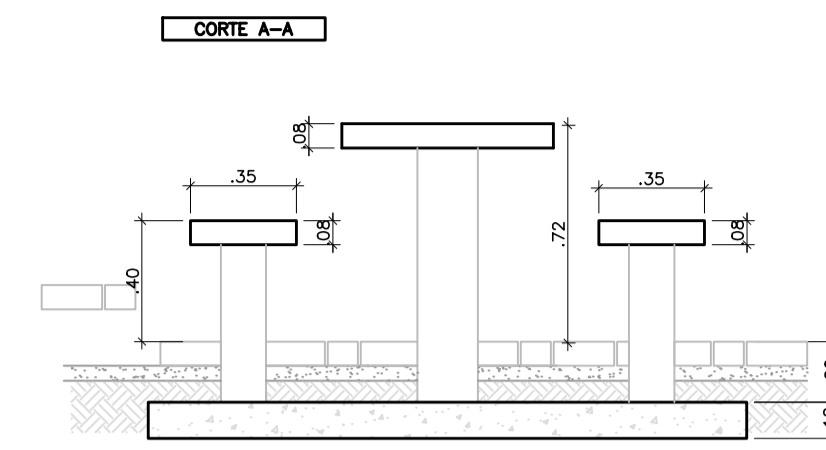
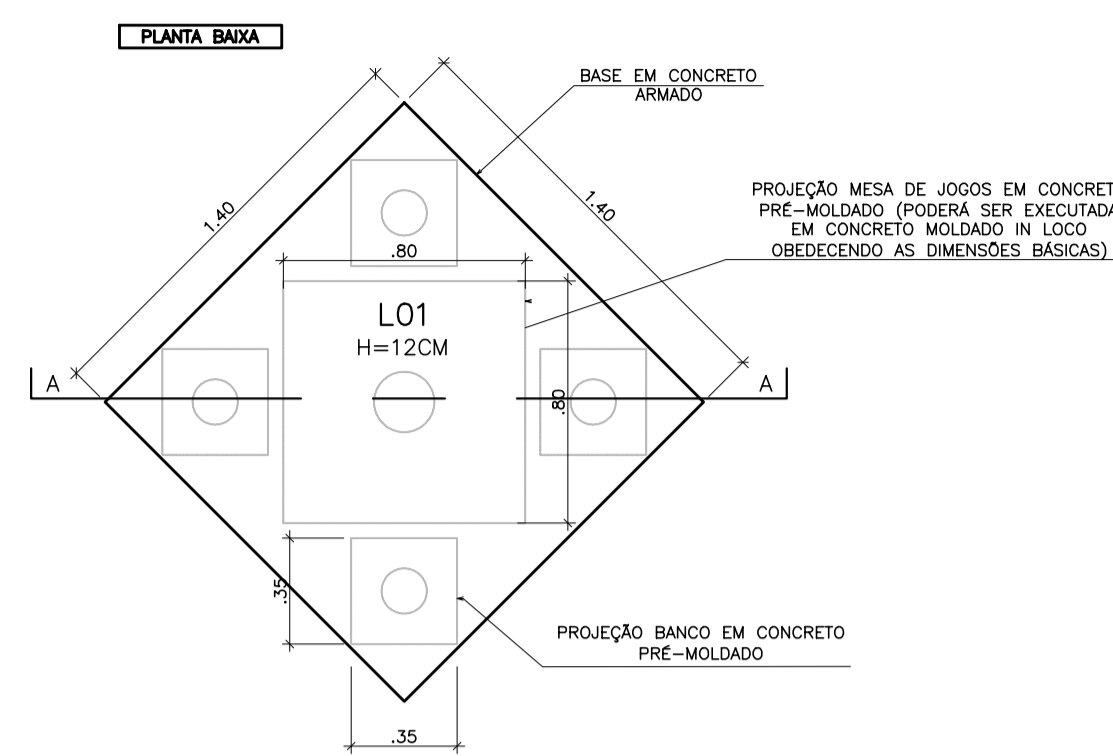


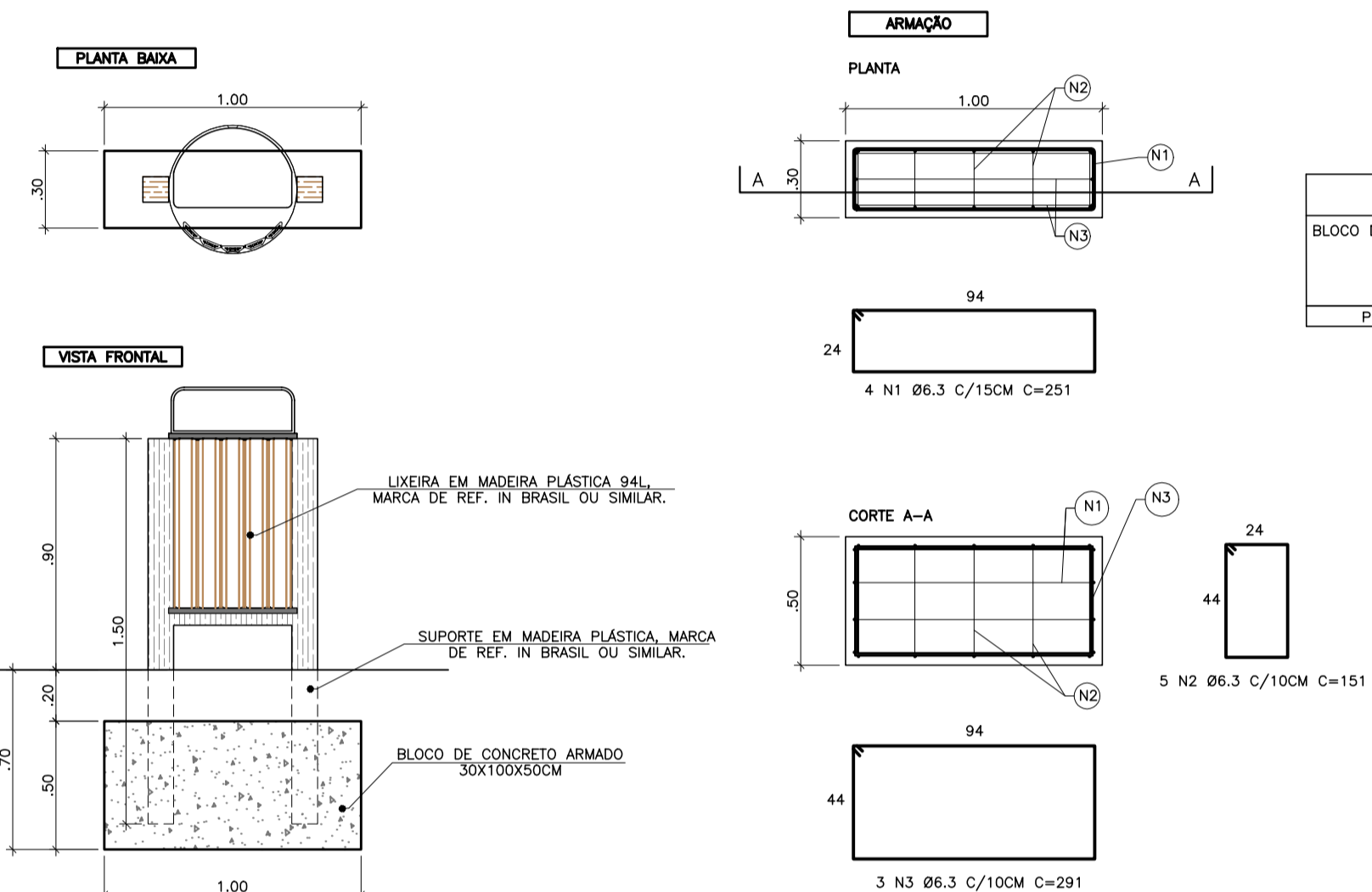
TABELA DE QUANTITATIVO (1 CONJUNTO MESA DE JOGOS)

DESCRIÇÃO	QUANTIDADE
TELA SOLDADA Ø92 (CA-60) (1,48KG/M ²)	5,80KG
CONCRETO 25MPa	0,24m ³
FORMA	0,68m ²

- NOTAS :**
- 1 - COTAS E DIMENSÕES EM CM;
 - 2 - CONCRETO : Fck = 25MPa
 - 3 - CONSUMO DE CIMENTO = 280 KG/M³;
 - 4 - AÇOS : CA-50A F_{yk} = 500 MPa
 - 5 - COBRIMENTO DAS ARMADURAS = 3 CM;
 - 6 - COLOCAÇÃO DE LONA PLÁSTICA COBRINDO TODA A SUPERFÍCIE EXISTENTE;
 - 7 - CHUMBAMENTO DA MESA DE JOGOS CONFORME FABRICANTE DO EQUIPAMENTO.

DETALHE BASE DE FIXAÇÃO LIXEIRA

ESCALA 1:25



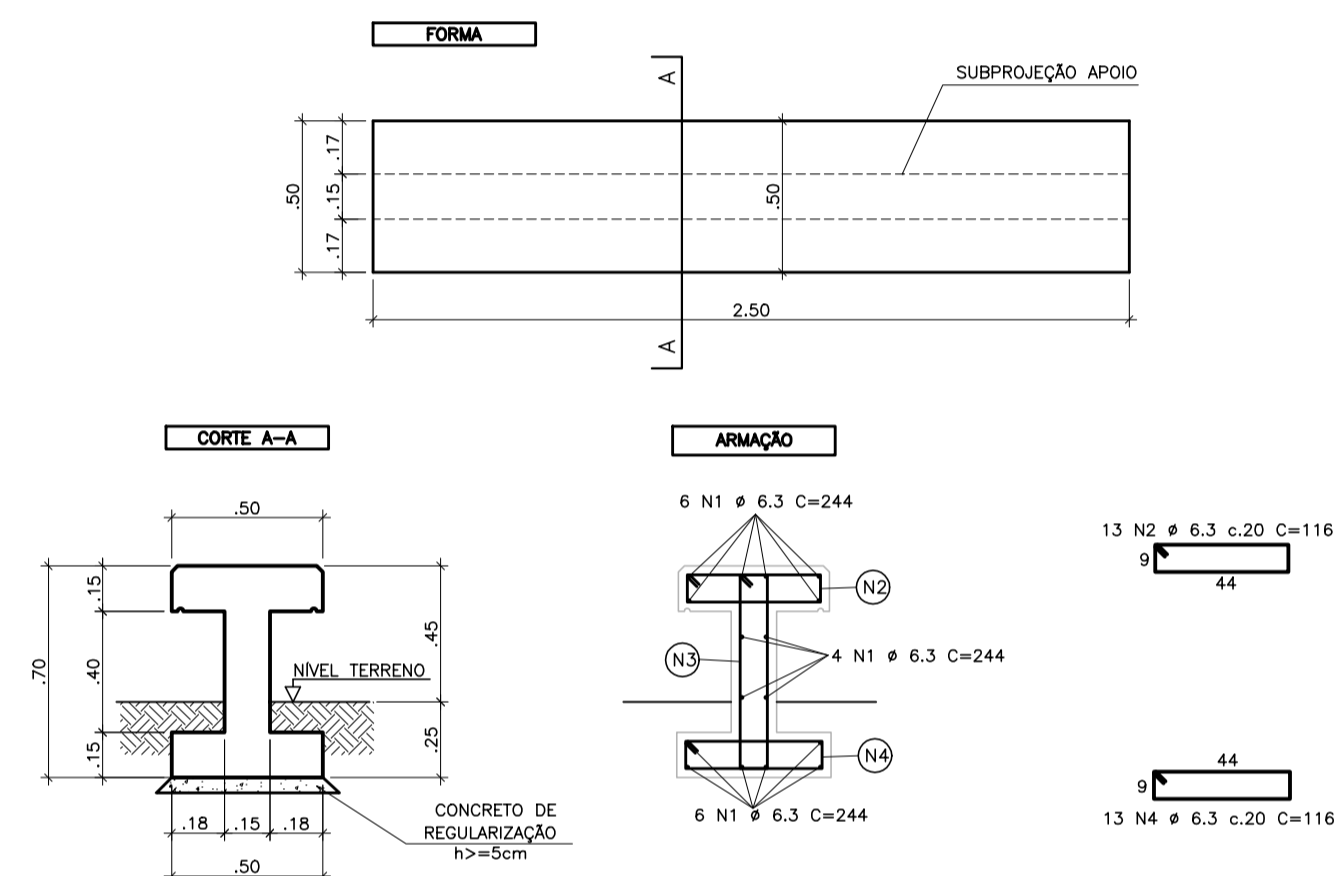
AÇO	POS.	BIT. (mm)	QUANT.	COMPRIMENTO	
BLOCO DE FUNDAÇÃO LIXEIRA (x1)				UNIT. (cm)	TOTAL (cm)
50A	1	6,3	4	251	1004
50A	2	6,3	5	151	755
50A	3	6,3	3	291	873
Peso Total				50A =	6,45 kg

VOLUME DE CONCRETO 25MPa	ÁREA DE FORMAS
0,15 m ³	1,30 m ²

- NOTAS :**
- 1 - COTAS E DIMENSÕES EM CM;
 - 2 - CONCRETO : Fck = 25MPa
 - 3 - AÇOS : CA-50A F_{yk} = 500 MPa
 - 4 - USAR BRITA 0 PARA A FABRICAÇÃO DO CONCRETO;
 - 5 - USAR FORMA EM CHAPA DE MADEIRA PLÁSTIFICADA;
 - 6 - COTA DE ASSENTAMENTO DAS FUNDAÇÕES (VER SEÇÕES);
 - 7 - COBRIMENTO DAS ARMADURAS: 3 CM

DETALHE DE FORMA E ARMAÇÃO BANCO 2.50M

BANCO DE CONCRETO MOLDADO IN LOCO
ESCALA 1:25



LISTA DE BARRAS

AÇO	POS.	BIT. (mm)	QUANT.	COMPRIMENTO	
BANCO RETO 3M (x5)				UNIT. (cm)	TOTAL (cm)
50A	1	6,3	16	244	3.904
50A	2	6,3	13	116	1508
50A	3	6,3	13	156	2028
50A	4	6,3	13	116	1508

RESUMO AÇO CA 50

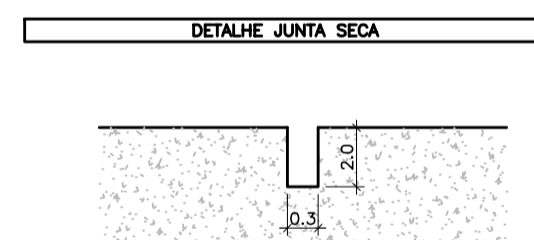
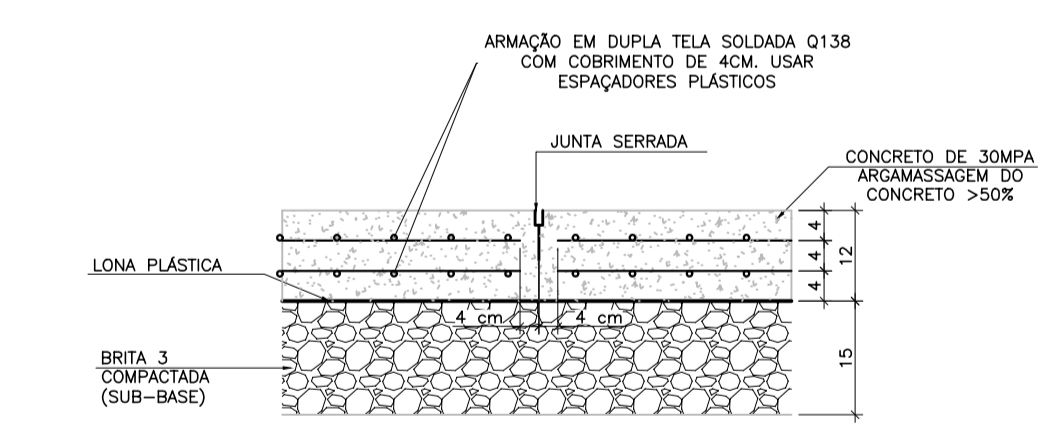
AÇO	BIT. (mm)	COMPR. (m)	PESO (kg)
50A	6,3	89,48	21,93
Peso Total			50A = 21,93 kg

VOLUME DE CONCRETO 25MPa	ÁREA DE FORMAS
0,53 m ³	4,20 m ²

- NOTAS :**
- 1 - COTAS E DIMENSÕES EM CM;
 - 2 - CONCRETO : Fck = 25MPa
 - 3 - AÇOS : CA-50A F_{yk} = 500 MPa
 - 4 - USAR BRITA 0 PARA A FABRICAÇÃO DO CONCRETO;
 - 5 - USAR FORMA EM CHAPA DE MADEIRA PLÁSTIFICADA;
 - 6 - COTA DE ASSENTAMENTO DAS FUNDAÇÕES (VER SEÇÕES);
 - 7 - COBRIMENTO DAS ARMADURAS: 3 CM
 - 8 - EXECUTAR POLIMENTO E PINTURA ACRÍLICA COR CONCRETO.

DETALHE DA SEÇÃO TRANSVERSAL DO PISO

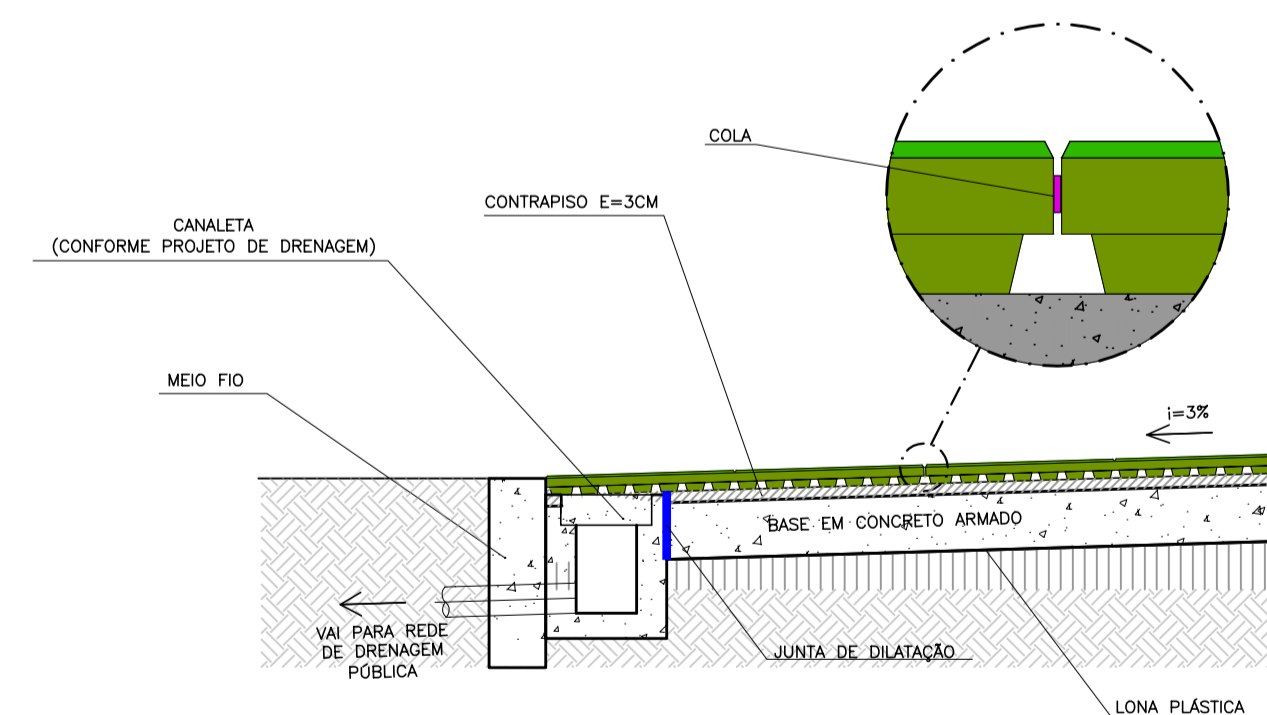
SEM ESCALA



- NOTA:**
1. COTAS EM CENTÍMETROS;
 2. O CORTE DAS JUNTAS DEVERÁ SER EXECUTADO 12H APÓS A CONCRETAGEM;
 3. A VEDAÇÃO DA JUNTA DEVERÁ SER FEITA COM UM CORDÃO DE PU 40, NIVELADO PELA FACE SUPERIOR E COM PREENCHIMENTO TOTAL DO CORTE;
 4. A TELA SOLDADA DEVERÁ SER CORTADA NOS TRECHOS CORRESPONDENTES ÀS JUNTAS, MANTENDO-SE O COBRIMENTO ENTRE A JUNTA E A EXTREMIDADE DA ARMADURA.

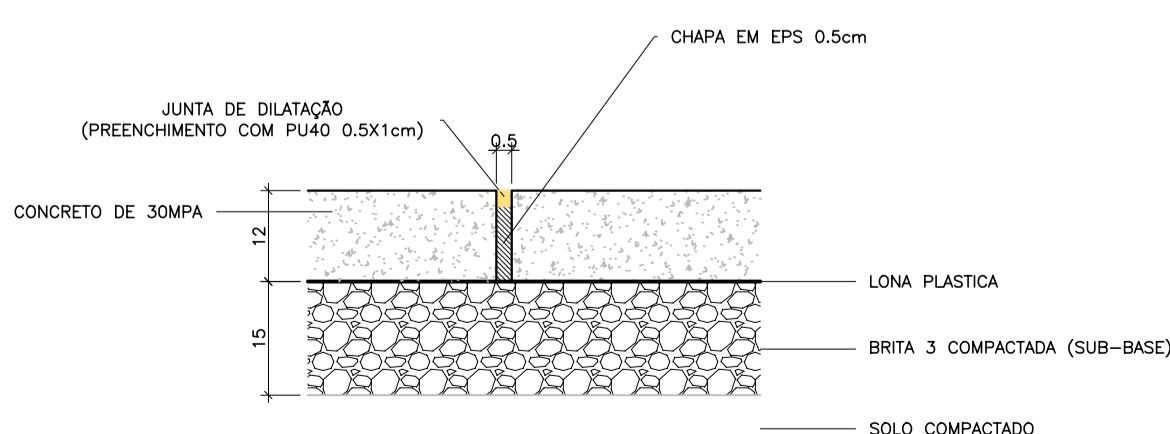
DETALHE INSTALAÇÃO PISO EMBORRACHADO COM CANALETA E GRELHA EMBUTIDA

ESCALA 1:20



DETALHE JUNTA DE DILATAÇÃO

SEM ESCALA



REVISÕES			
REV	POR	DATA	DESCRIÇÃO
00	VINCUS	07/2025	EMIÇÃO INICIAL

PREFEITURA MUNICIPAL DE ARACRUZ
PREFEITO: LUIZ CARLOS COUTINHO

OBRA: CONSTRUÇÃO DE MINI-PRAÇA NO BAIRRO MOROBÁ

ENDEREÇO: QUADRA ENTRE A RUA MANOEL SARMENGI, RUA ROGÉRIO BRAGA ROSA E RUA MARIA BRAGATO TRAZZI, BAIRRO MOROBÁ - ARACRUZ/ES

PROPRIETÁRIO: PREFEITURA MUNICIPAL DE ARACRUZ - CNPJ 27142702000166

PROJETO ESTRUTURAL

PRANCHA: 06/06

ESCALA: INDICADA

AUTOR DO PROJETO: VINCUS MONTEIRO UBALDINO

DESENHO: CATARINA

COORDENAÇÃO: MÁRCIA ELIANE DAN - ENG. CIVIL CREA ES 4876/D

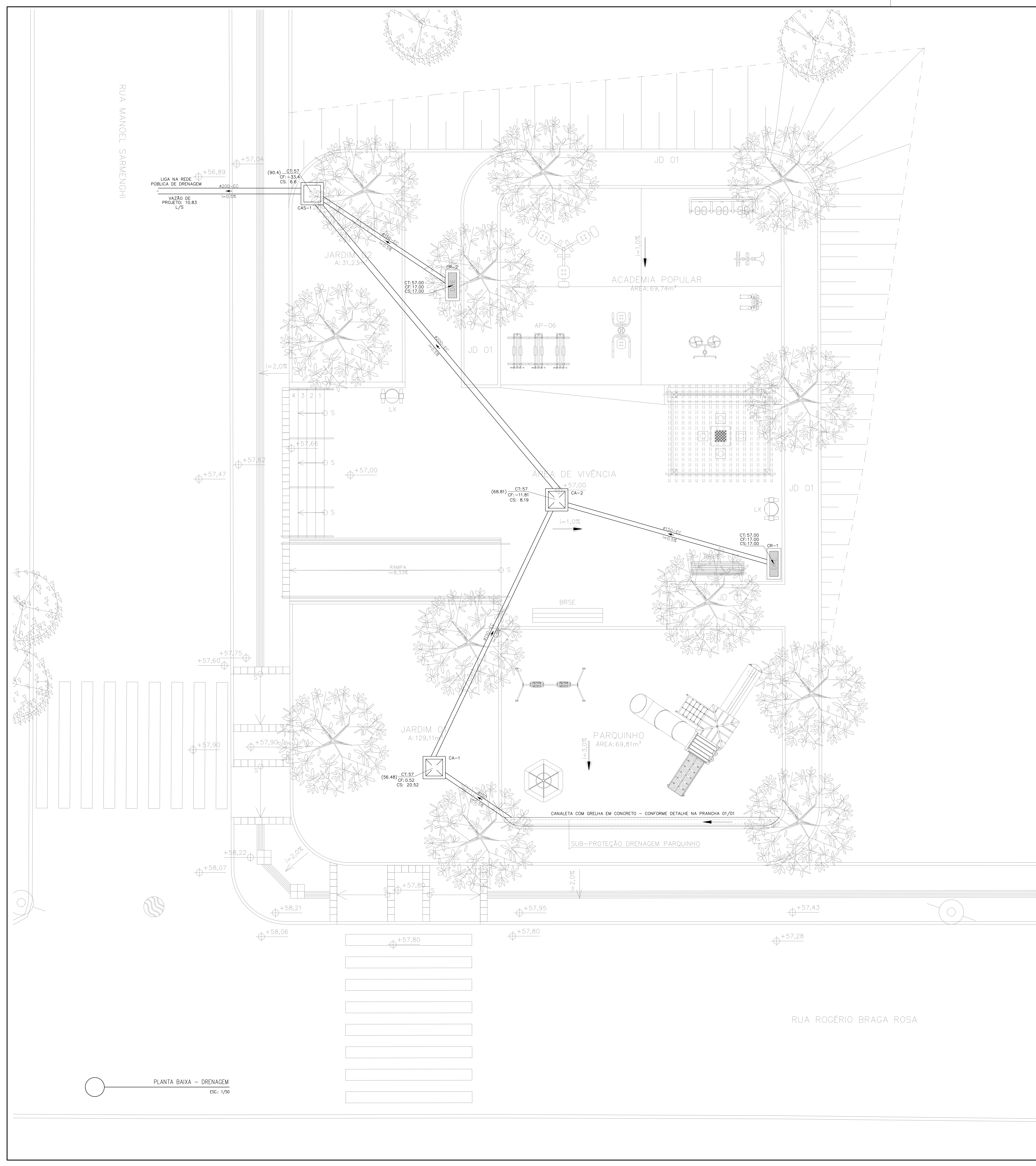
REVISÃO: R00

ASSUNTO: DETALHES GERAIS

DATA: JULHO/2025

RESPONSÁVEL TÉCNICO DA OBRA: VINCUS MONTEIRO UBALDINO

CONTRATO: 072/2022 A.S.: 025/2025



LEGENDA DAS INDICAÇÕES

CA	CAIXA DE ÁREA 60X60CM
CAS	CAIXA DE ÁREA SIFONADA 60X60CM
CR	CAIXA RALO TIPO BOCA DE LOBO COM GRELHA EM FERRO FUNDIDO 80 X 50
ØXX-EC	DIÂMETRO DO TUBO EM MM ENTRE CAIXAS (ENTERRADO)

LEGENDA DAS TUBULAÇÕES SANITÁRIAS

TUBO DE PVC BRANCO PARA ESSUTO COM DIÂMETRO INDICADO - REDE PLUVIAL

NOTAS PARA DRENAGEM PLUVIAL:

- AS TUBULAÇÕES DEVERÃO APRESENTAR DECLIVIDADES CONSTANTES DE NO MÍNIMO 1% QUANDO NÃO FOREM INDICADAS;
- AS CAIXAS, LAJES IMPERMEABILIZADAS E PAVIMENTAÇÃO DEVERÃO APRESENTAR DECLIVIDADES CONSTANTES DE NO MÍNIMO 1% QUANDO NÃO FOREM INDICADAS.

DETALHE INSTALAÇÃO PISO EMBORRACHADO COM CANALETA E GRELHA EMBUTIDA SEM ESCALA

DETALHE CANALETA COM GRELHA EM CONCRETO
ESC: 1/20

CAIXA RALO
ESC: 1/20

CAIXA DE ÁREA
ESC: 1/20

CORTE AA
ESC: 1/20

CORTE BB
ESC: 1/20

CORTE KK

REVISÕES

REV	POR	DATA	DESCRIÇÃO
00	DEVO	JUL/2025	EMISSÃO INICIAL

PREFEITURA MUNICIPAL DE ARACRUZ
PRIMEIRO: LUIZ CARLOS GOUTINHO

CONSTRUÇÃO DE MINI-PRAÇA NO BAIRRO MOROBÁ

ENDEREÇO: QUADRA ENTRE A RUA MANOEL SARMENTIHI, RUA ROGÉRIO BRAGA ROSA E RUA MARIA BRAGATTO IRAZZI, BAIRRO MOROBÁ - ARACRUZ/ES

PROPRIETÁRIO: PREFEITURA MUNICIPAL DE ARACRUZ - CNPJ 27142702000166

PROJETO DE DRENAGEM

PRONOME:	01/01
INDICADA:	INDICADA
REVISÃO:	LUCAS
REVISÃO:	RODRIGO
REVISÃO:	MARCIA ELIANE DAN
REVISÃO:	RODRIGO

DEVO MATHIAS DAS NEVES - ENG. CIVIL - CREA ES 088079/D
COORDENAÇÃO:

AUTOR DO PROJETO: DEVO MATHIAS DAS NEVES - ENG. CIVIL CREA ES 4876/D

ASSUNTO: PLANTA BAIXA - DRENAGEM

DATA: JULHO/2025

CONTRATO: 072/2022

RESPONSÁVEL TÉCNICO DA OBRA: A.S. 025/2025

DW

DEVO MATHIAS DAS NEVES
RUA MANOEL SARMENTIHI, 100 - BAIRRO MOROBÁ - ARACRUZ/ES
E-MAIL: devomathias@aracruz.ar.gov.br



PREFEITURA MUNICIPAL DE ARACRUZ
SECRETARIA MUNICIPAL DE OBRAS E INFRAESTRUTURA

MEMORIAL DESCRITIVO
PROJETO DE DRENAGEM

CONSTRUÇÃO DE MINI PRAÇA NO BAIRRO MOROBÁ
ARACRUZ-ES

JULHO/2025

SUMÁRIO

1	DADOS BÁSICOS.....	3
2	CARACTERÍSTICAS	3
3	CONSIDERAÇÕES GERAIS.....	3
4	ÁGUA PLUVIAL.....	4
5	DIMENSIONAMENTO DA DRENAGEM PLUVIAL	4

1 DADOS BÁSICOS

- 1.1 Obra: Construção da Mini Praça do Bairro Morobá.
- 1.2 Local: Quadra entre a Rua Manoel Sarmenghi, Rua Rogério Braga rosa e Rua Maria Bragatto Trazzi, Bairro Morobá, Aracruz-ES.
- 1.3 Proprietário: Prefeitura Municipal de Aracruz.

2 CARACTERÍSTICAS

Trata-se de uma obra de Construção da Mini Praça do Bairro Morobá, com área de 691,44 m², localizada no Bairro Morobá, Aracruz-ES.

3 CONSIDERAÇÕES GERAIS

- 3.1. Os dimensionamentos deste projeto foram baseados na norma NBR 10844/89 (Instalações prediais de águas pluviais).
- 3.2. Instalações das Tubulações Enterradas:
 - As tubulações devem ser assentadas em terreno resistente ou sobre base apropriada, livre de detritos ou materiais pontiagudos;
 - Fundo da vala dever ser uniforme;
 - Quando for preciso regularizá-lo, utilize areia ou material granular. Estando o tubo colocado no seu leito, preencha as laterais com o material indicado, compactando-o manualmente em camadas de 10 cm a 15 cm até atingir a altura da parte superior do tubo;
 - Complete a colocação do material até 30 cm acima da parte superior do tubo;
 - Recomenda-se que a largura da vala a ser aberta para realizar o assentamento da tubulação seja de diâmetro nominal do tubo mais 30 cm (DN+30).

A seguir, tabela de profundidade mínima de assentamento de acordo com as cargas e imagem ilustrativa da tubulação enterrada:

Cargas	Profundidade "h" (m)
Interior dos lotes	0,30
Passeio	0,60
Tráfego de veículos leves	0,80
Tráfego pesado e intenso	1,20
Ferrovia	1,50

Tabela 1 – Profundidade de assentamento de tubos enterrados.

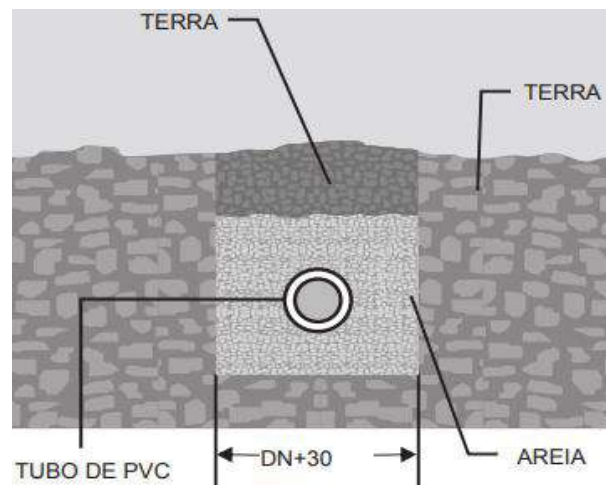


Figura 1 - ilustrativa da tubulação enterrada.

4 ÁGUA PLUVIAL

- 4.1 As tubulações de água pluvial em trechos horizontais devem apresentar declividades constantes de no mínimo 1%, de acordo com as indicadas contidas em projeto.
- 4.2 A drenagem da praça que é do tipo superficial, deverá respeitar as inclinações de piso com mínimo de 0,5% e cotas de níveis indicados no projeto de arquitetura/urbanismo;
- 4.3 A drenagem do parquinho será através de uma canaleta de drenagem que será interligada em caixa de areia.
- 4.4 Todos os elementos devem ser executados estritamente conforme indicado em projeto.

5 DIMENSIONAMENTO DA DRENAGEM PLUVIAL

Para o cálculo do dimensionamento da drenagem pluvial deste projeto, foi utilizada a fórmula para vazão de projeto conforme a NBR 10844/1989:

$$Q = \frac{I \cdot A}{60}$$

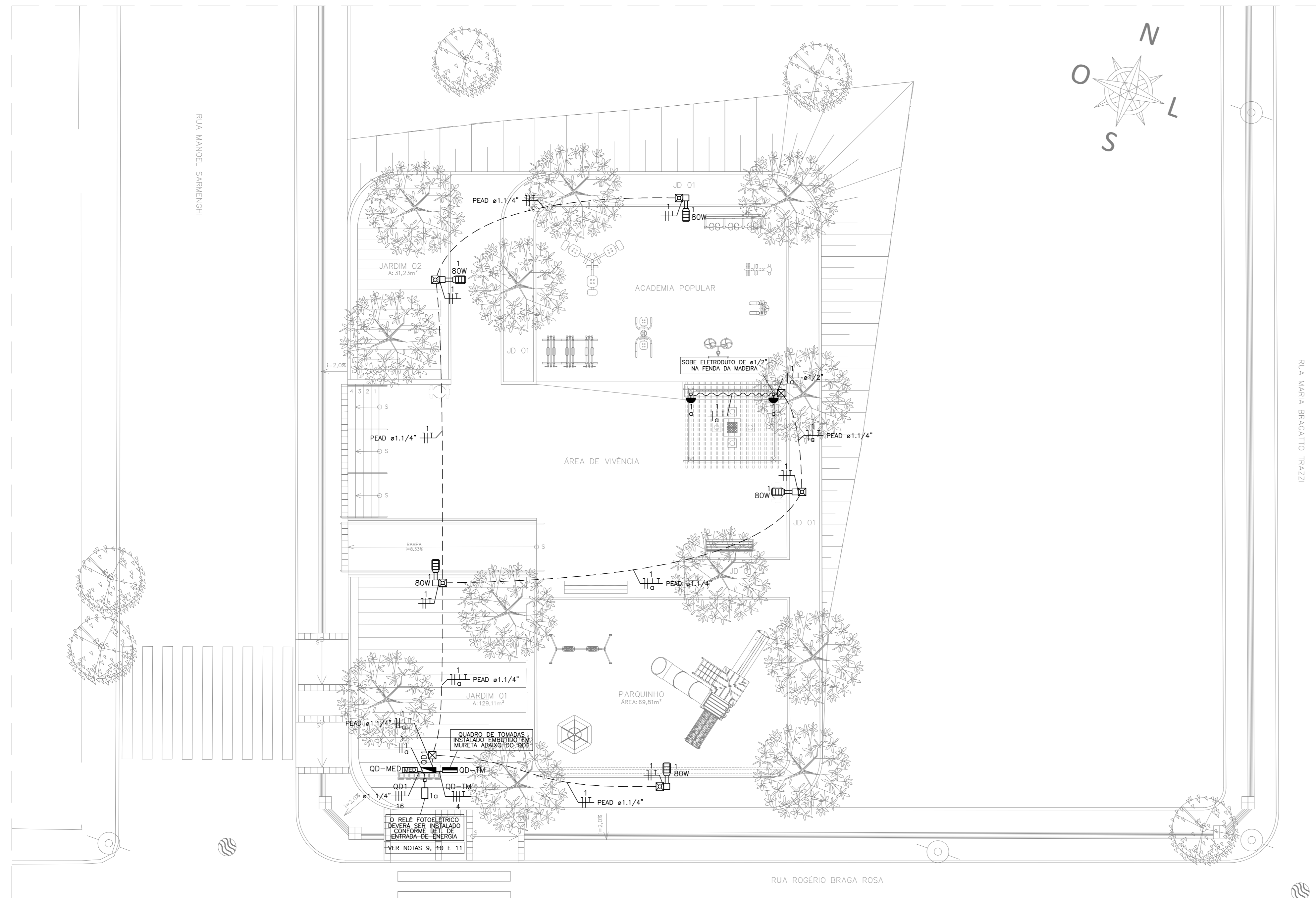
Onde,

- Q = Vazão de projeto (L/min);
- I = Intensidade da Chuva (mm/h);
- A = Área de contribuição (m²).

A execução da obra deverá ser conforme o projeto executivo, sempre prezando pelas boas práticas construtivas e normas técnicas vigentes, garantindo assim que a obra tenha a eficiência e qualidade desejada.

Autor do Projeto:

Deivid Mathias das Neves
Engenheiro Civil
CREA ES 058079/D
DAN ENGENHARIA
PROJETOS & CONSULTORIA LTDA



RUA MARIA BRAGATTO TRAZZI

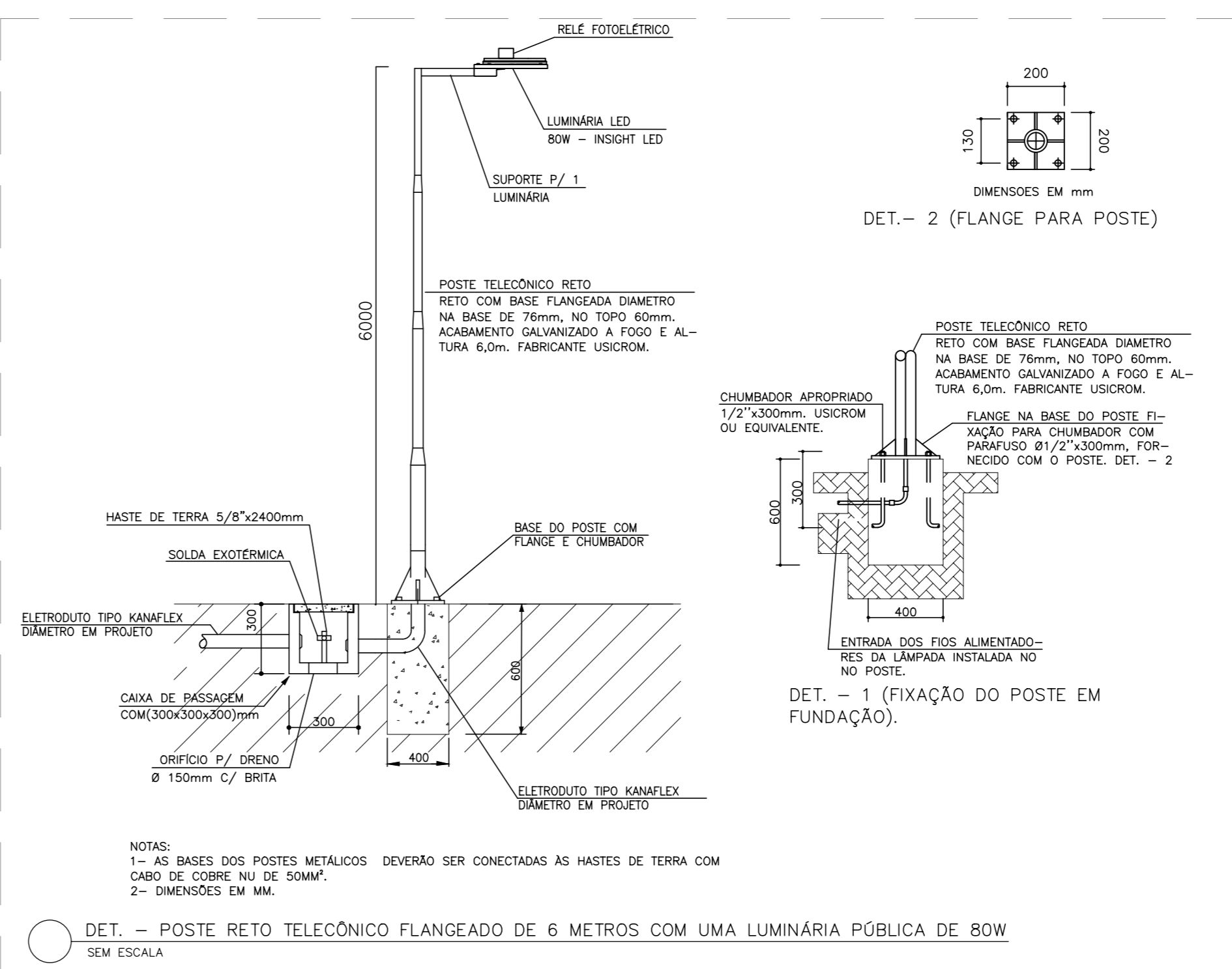
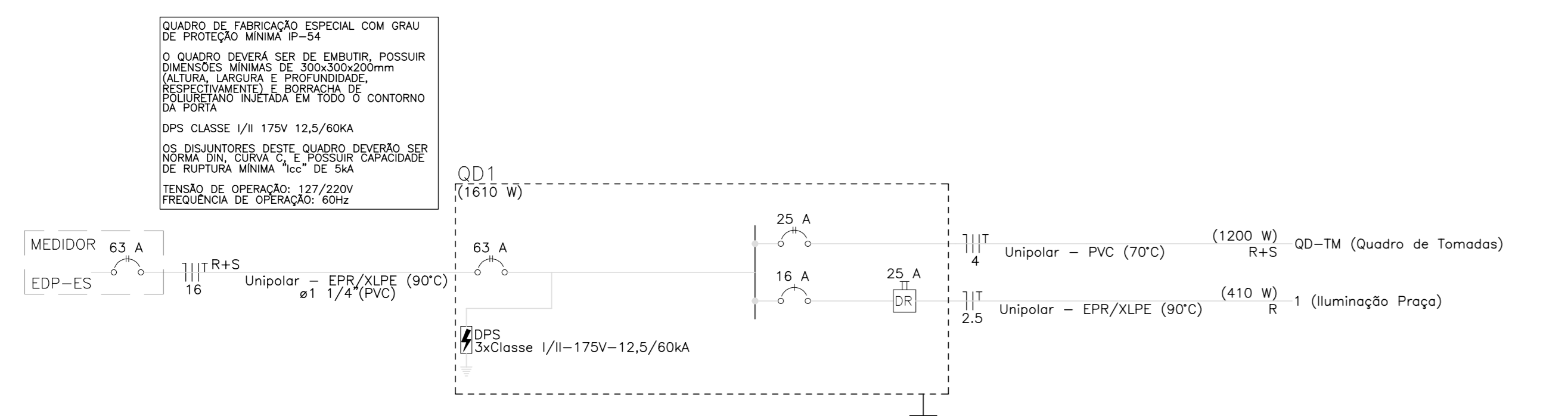
RUA ROGÉRIO BRAGA ROSA

SIMBOLOGIA	
	CONDUTORES NEUTRO, FASE, RETORNO E TERRA, RESPECTIVAMENTE.
	ELETRODUTO DE PVC RÍGIDO INSTALADO SOBRE PAREDE.
	ELETRODUTO FLEXÍVEL CORRUGADO DE PEAD QUANDO INDICADO EM PROJETO, INSTALADO EMBUTIDO NO PISO.
	CABO PP DE 3x2,5MM² COM ISOLAÇÃO DE 1000V, INSTALADO NAS VIGAS DE MADEIRA PARA ALIMENTAÇÃO DAS ARANDELAS.
	CAIXA DE PASSAGEM DE ALVENARIA COM TAMPA DE CONCRETO, DE DIMENSÕES 30x30x30cm, INSTALADA EMBUTIDA NO PISO, COM HASTE DE ATERRAMENTO TIPO COPPERWELD DE DIMENSÕES DE 5/8"x2400mm.
	CAIXA DE PASSAGEM DE ALVENARIA COM TAMPA DE CONCRETO, DE DIMENSÕES 30x30x30cm QUANDO NÃO INDICADO, INSTALADA EMBUTIDA NO PISO.
	POSTE DE AÇO GALVANIZADO TELECÔNICO FLANGEADO DE 6,00M DE ALTURA, COM CHUMBADORES (REF.: USI-PRIT 6 C/60 DO FABRICANTE USICROM OU EQUIVALENTE), COM SUPORTE SIMPLES (REF.: USI-SPL-01-7660 DO FABRICANTE USICROM OU EQUIVALENTE) EM SEU TOPO, PARA INSTALAÇÃO DE LUMINÁRIA DE LED INTEGRADO DE FIXAÇÃO LATERAL, DE ATÉ 80W, FLUXO LUMINOSO MÍNIMO DE 11.840lm (REF.: VDR II 5K, FABRICANTE INSIGHTLED OU EQUIVALENTE) COM RELE FOTOELÉTRICO INSTALADO EM SEU TOPO.
	ARANDELA DECORATIVA COM DOIS FACHOS PARA INSTALAÇÃO EM ÁREA EXTERNA, SOQUETE G9 COM LÂMPADA LED DE 5W.
	RELE FOTOELÉTRICO INSTALADO EM PONTALETE, CONFORME DETALHE
	QUADRO DE DISTRIBUIÇÃO COM 3 TOMADAS, IP66, CONFORME DETALHE NA FRANCHA 02.
	QUADRO DE DISTRIBUIÇÃO INSTALADO EMBUTIDO À PAREDE A 1,50m DO SEU CENTRO AO PISO ACABADO.
	PADRÃO DE ENTRADA EDP TRIFÁSICO DA CATEGORIA T2 INSTALADO EM MURO. VER DETALHE NA FRANCHA 02.

- NOTAS:
- CONDUTORES NÃO COTADOS TERÃO BITOLAS DE 2,5mm².
 - ELETRODUTOS NÃO COTADOS TERÃO DIÂMETROS DE 3/4".
 - INFORMAÇÕES E ESPECIFICAÇÕES ADICIONAIS ESTÃO CONTIDAS NO MEMORIAL DESCRITIVO DO PROJETO.
 - VER BITOLA DOS CONDUTORES JUNTO AO DETALHE DO RESPECTIVO QUADRO.
 - O CONDUTOR NEUTRO DEVERÁ SER NA COR AZUL CLARO PARA TODA A INSTALAÇÃO, COM A MESMA SEÇÃO E ISOLAMENTO DA(S) RESPECTIVA(S) FASE(S).
 - TODOS OS CONDUTORES PARA ALIMENTAÇÃO DOS POSTES E QUADRO DE DISTRIBUIÇÃO DEVERÃO TER ISOLAÇÃO DE 0,6/1kV, DE HEPR (BORRACHA ETILENO-PROPILENO DE ALTO GRAU), PARA AS FASES E NEUTRO E DE 450/750V, DE PVC (CLORETO DE POLIVINILA), NA COR VERDE PARA O CONDUTOR TERRA.
 - O ISOLANTE DOS CONDUTORES DOS DEMAIS CIRCUITOS DEVE SER DE PVC (CLORETO DE POLIVINILA), QUANDO NÃO INDICADO.
 - TODAS PARTES METÁLICAS NÃO ENERGIZADAS DEVERÃO SER ATERRADAS.
 - O RELE FOTOELÉTRICO DEVERÁ SER INSTALADO NO PONTALETE, ACIMA DA MURETA DE FORMA QUE NÃO OCORRA INCIDÊNCIA DIRETA DE FOCOS DE LUZ (LUMINÁRIAS PÚBLICAS OU SIMILARES) QUE POSSAM ATRAPALHAR SEU FUNCIONAMENTO.
 - O RELE FOTOELÉTRICO SERÁ UTILIZADO PARA ACOIAMENTO DAS ARANDELAS DE 5W NOS PERGOLADOS.
 - DEVERÁ SER INSTALADA GRANDE METÁLICA COM CADEADO PARA PROTEÇÃO DO QUADRO DE DISTRIBUIÇÃO.
 - A LUMINÁRIA PÚBLICA ADOTADA PARA ILUMINAÇÃO DA PRAÇA FOI DEFINIDA PELA SEMOB (PMA), DE FORMA A SE MANTER O PADRÃO DE LUMINÁRIAS DO PARQUE DE ILUMINAÇÃO PÚBLICA MUNICIPAL, FACILITANDO ASSIM MANUTENÇÕES E/OU SUBSTITUIÇÕES FUTURAS.

PLANTA BAIXA – PROJETO ELÉTRICO
ESCALA: 1/100

Quadro de Cargas (QD1) – Pavimento												
Circuito	Descrição	Esquema	Tensão (V)	Iluminação (W)	Tomadas (W)	Pot. total. (VA)	Pot. total. (W)	Fases	Pot. - R (W)	Pot. - S (W)	FCA	Ip (A)
1	Iluminação Praça	F+N+T	127 V	5	80	446	410	R	410	600	1.00	3.5
QD-TM	Quadro de Tomadas	2F+N+T	220/127 V	2	5	1304	1200	R+S	600	600	1.00	5.9
TOTAL				2	5	1750	1610	R+S	1010	600		



REVISÕES			
REV	POR	DATA	DESCRIÇÃO
00	ARTHUR	07/2025	EMISSÃO INICIAL

PREFEITURA MUNICIPAL DE ARACRUZ
PREFEITO: LUIZ CARLOS COUTINHO

OBRA: CONSTRUÇÃO DE MINI-PRAÇA NO BAIRRO MOROBÁ

ENDEREÇO: QUADRA ENTRE A RUA MANOEL SARMEGNI, RUA ROGÉRIO BRAGA ROSA E RUA MARIA BRAGATTO TRAZZI, BAIRRO MOROBÁ – ARACRUZ/ES

PROPRIETÁRIO: PREFEITURA MUNICIPAL DE ARACRUZ – CNPJ 27142702000166

PROJETO ELÉTRICO

PRANCHA: 01/02
ESCALA: INDICADA

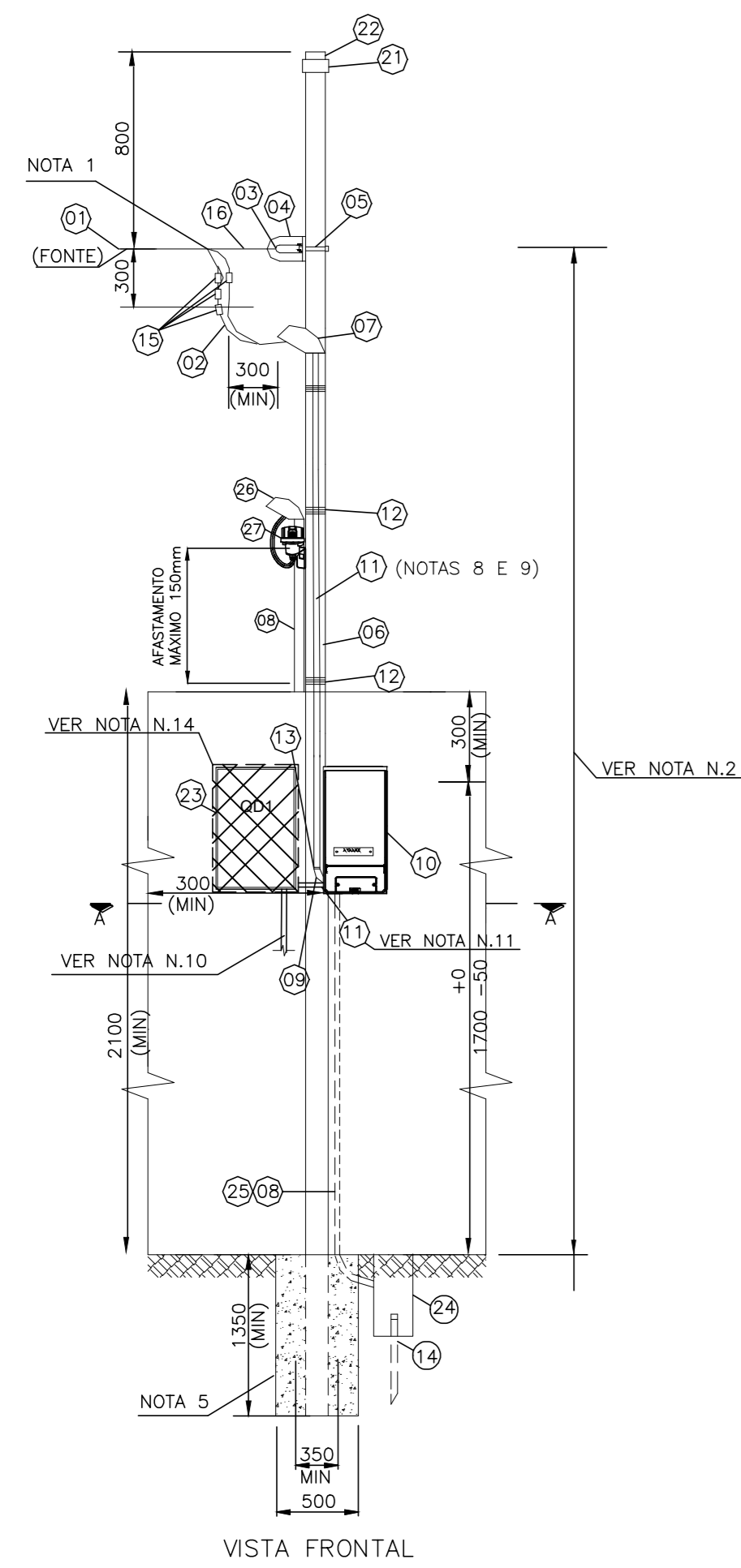
AUTOR DO PROJETO: ARTHUR D. FERREIRA – ENG. ELETRICISTA CREA ES 052884/D
COORDENAÇÃO: MARGIA ELIANE DAN – ENG. CIVIL CREA ES 4876/D

DESENHO: EDWARD
REVISÃO: ROO

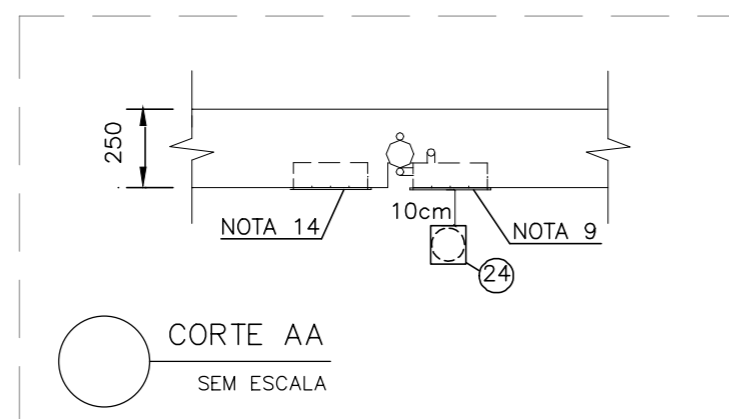
ASSUNTO: PLANTA BAIXA, SIMBOLOGIA, NOTAS E DETALHES
DATA: JUL/2025

RESPONSÁVEL TÉCNICO DA OBRA: EDWARD
CONTRATO: 072/2022
A.S.: 025/2024

DE ACORDO COM A LEGISLAÇÃO VIGENTE, CABE AO AUTOR DO PROJETO QUALQUER ALTERAÇÃO, BEM COMO OS DIREITOS AUTORAIS SOBRE O MESMO.



DET. - ENTRADA DE ENERGIA (MEDIÇÃO)
SEM ESCALA

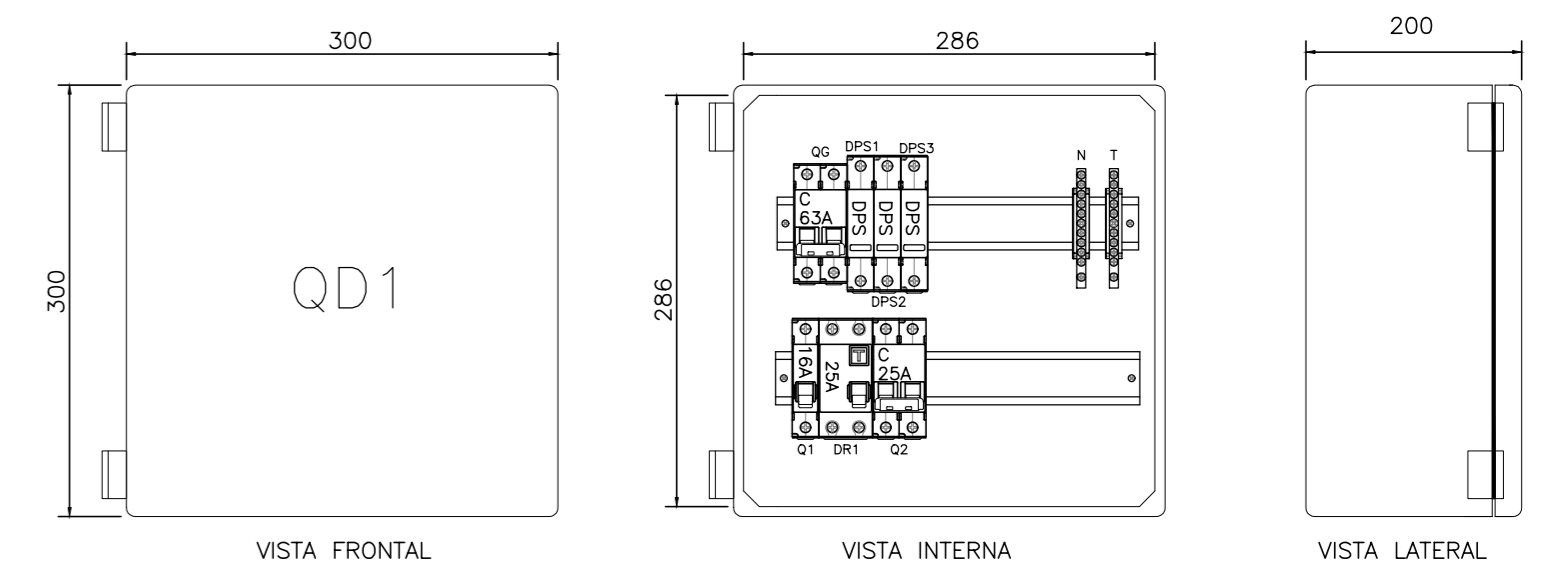


RELAÇÃO DE MATERIAIS PARA O QUADRO DE MEDIÇÃO

ITEM	DESCRIÇÃO	UNID.	QTD.	OBS.
1	CONDUTOR DE ALUMÍNIO MULTIPLEX, 16MM ²	M	V	E
2	CONDUTOR DE COBRE PVC 70*, 16MM ² , CLASSE 2, COR PRETA P/ FASE E AZUL CLARO P/ NEUTRO	M	V	C
3	SAPATILHA	PÇ	01	C
4	OLHAL DE AÇO GALVANIZADO PARA PARAFUSO DE Ø16mm	PÇ	01	C
5	PARAFUSO MÁQUINA Ø16mm DE COMPRIMENTO ADEQUADO	PÇ	01	C
6	ELETRODUTO DE FERRO GALVANIZADO 3"	PÇ	01	C
7	CABEÇOTE DE ALUMÍNIO FUNDIDO	PÇ	01	C
8	ELETRODUTO DE PVC RÍGIDO DE Ø3/4" COM CONDUTOR DE COBRE NU #10MM2	M	V	C
9	CURVA DE 90° DE AÇO GALVANIZADO OU PVC RÍGIDO	PÇ	01	C
10	CAIXA MODULAR EM POLICARBONATO PARA MEDIÇÃO DIRETA ATÉ 41KW, COM DISJ. 2X63A (REF: 1AF)	PÇ	01	C
11	ELETRODUTO DE AÇO GALVANIZADO(40MM) OU PVC RÍGIDO(40MM)	M	V	C
12	ARAME DE AÇO GALVANIZADO N° 14 BWG	M	V	C
13	LUVA PARA ELETRODUTO EM AÇO GALVANIZADO OU PVC	M	01	C
14	HASTE DE TERRA COMPRIMENTO MÍNIMO DE 2000mm E DIÂMETRO 16mm	PÇ	01	C
15	CONECTOR APROPRIADO	PÇ	04	E
16	ALÇA PREFORMADA	PÇ	01	E
17	TERMINAL A COMPRESSÃO TIPO OLHAL #16mm ²	PÇ	03	C
18	CONECTOR PARAFUSO FENDIDO PARA CABO DE COBRE DE #10mm ²	PÇ	01	C
19	BUCHA E ARRUELA PARA ELETRODUTO DE 60MM DE DIÂMETRO	PÇ	02	C
20	DISJUNTOR TERMOMAGNÉTICO BIPOLAR DE 63A	PÇ	01	C
21	LUVA GALVANIZADA	PÇ	01	C
22	BUJÃO GALVANIZADO	PÇ	01	C
23	QUADRO DE EMBUTIR EM CHAPA DE AÇO 300X300X200MM, MONTADO CONFORME DETALHE (QD1)	PÇ	01	C
24	CAIXA EM PVC PARA INSPEÇÃO DE ATERRAMENTO, CONFORME DETALHE EM PRANCHA	PÇ	01	C
25	CONDUTOR DE COBRE NU #10MM2	M	02	C
26	CABEÇOTE DE ALUMÍNIO FUNDIDO Ø3/4"	PÇ	01	C
27	RELÉ FOTOELÉTRICO	PÇ	01	C

E = Material fornecido pela EDP
V = Quantidade variável.
C = Material fornecido pelo consumidor.

- NOTAS QUADRO DE MEDIÇÃO E ENTRADA DE ENERGIA:
- 1 - EXECUTAR CINCO VOLTAS COM FITA ISOLANTE;
 - 2 - AS DISTÂNCIAS MÍNIMAS DA BAIXA TENSÃO AO PISO SERÃO DE 5,5M NO CRUZAMENTO DE RUAS E AVENIDAS E GARAGENS DE VEÍCULOS PESADOS, 4,0M EM LOCAIS NÃO ACESSÍVEIS A VEÍCULOS PESADOS E 3,5M EM LOCAIS EXCLUSIVOS DE PEDESTRES;
 - 3 - OS NÚMEROS DENTRO DOS CÍRCULOS REFEREM-SE AOS ITENS DA LISTA DE MATERIAL EM ANEXO;
 - 4 - AS COTAS SÃO DADAS EM MILÍMETROS;
 - 5 - OS CONDUTORES UTILIZADOS APÓS MEDIÇÃO, PARA A CARGA, DEVERÃO POSSUIR TENSÃO NOMINAL DE ISOLAMENTO DE 1KV.
 - 6 - O CÓDIGO DE POSTURA MUNICIPAL DEVE SER OBSERVADO QUANDO DA CONSTRUÇÃO DO PADRÃO DE ENTRADA, VISANDO PRESERVAR O PASSEIO PÚBLICO (CALÇADA CIDADÃ) GARANTINDO AO MESMO, DESOBRSTRUÇÃO POR POSSÍVEIS OBSTÁCULOS;
 - 7 - OS POSTES PRÉ-FABRICADOS DEVEM SER DE FABRICANTES CADASTRADOS NA EDP-ES E DEVERÁ ESTAR EM CONFORMIDADE COM O PADRÃO EDP
 - 8 - DEVERÁ SER DEIXADA UMA PONTA MÍNIMA DE 80 CM EM CADA CONDUTOR, PARA FACILITAR A LIGAÇÃO DA PROTEÇÃO E DA MEDIÇÃO, E 1,5M PARA CONFECCÃO DO PINGADOURO;
 - 9 - A CAIXA DO MEDIDOR DEVERÁ SER EMBUTIDA NA ALVENARIA NUMA PROFUNDIDADE QUE SUAS TAMPAS POSSAM SER REMOVIDAS;
 - 10 - SAÍDA DE QUADRO DE DISTRIBUIÇÃO;
 - 11 - SAI DO MEDIDOR PARA O QUADRO DE DISTRIBUIÇÃO;
 - 12 - O POSTE DE AÇO DEVERÁ SER ZINCADO POR IMERSÃO A QUENTE, E ATENDER RECOMENDAÇÕES DA NBR 6591;
 - 13 - NÃO SERÁ PERMITIDA A COBERTURA DO ELETRODUTO APÓS A LIGAÇÃO DO CONSUMIDOR;
 - 14 - QUADRO DE FABRICAÇÃO ESPECIAL COM GRAU DE PROTEÇÃO MÍNIMA IP-54, MONTADO CONFORME DETALHE (QD1).

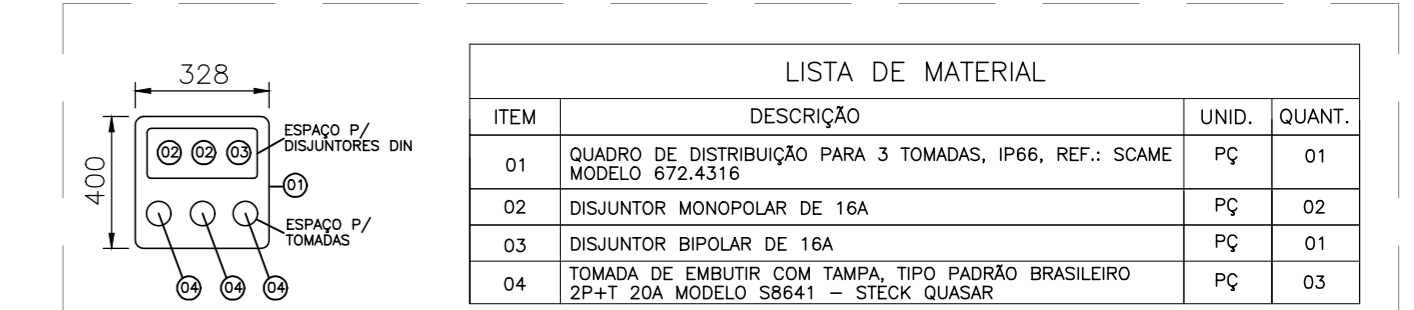


VISTA FRONTAL VISTA INTERNA VISTA LATERAL

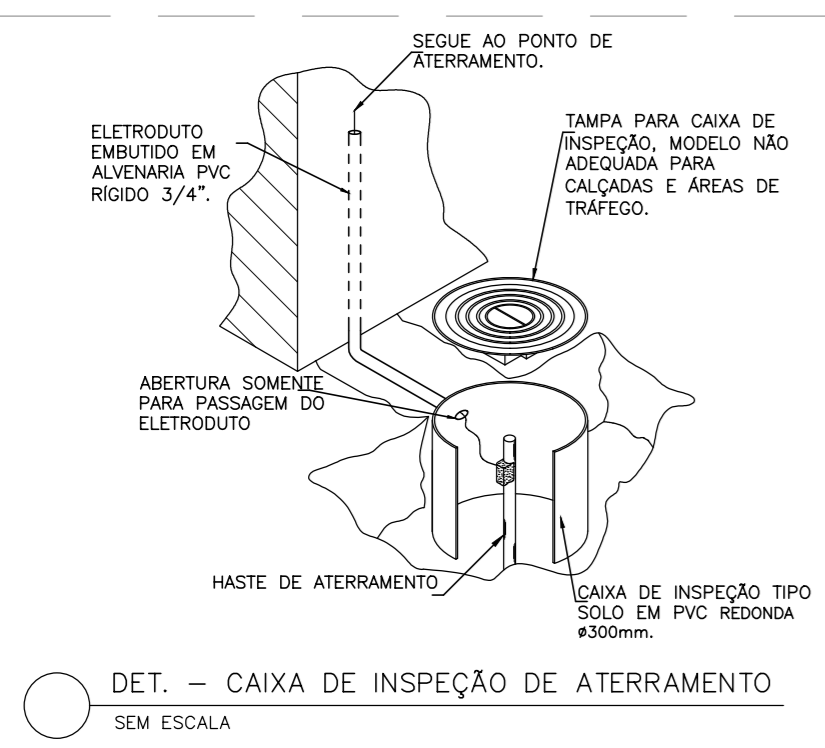
Detas em milímetros.

ITEM	NOMENC.	QTD.	DESCRIÇÃO	REFERENCIA	FABRICANTE
1	-	1und	QUADRO DE COMANDO, DIMENSÕES DE 300x300x200mm, EM CHAPA DE AÇO TRATADO COM PLACA DE MONTAGEM	CE 30306-20	CEMAR
2	-	50cm	TRILHO EM ALUMÍNIO PARA BLOCO TERMINAL, TIPO DIN, DIMENSÕES DE 35x7,5mm	TS-35	CONEXEL
3	DPS1-DPS3	3und	DISPOSITIVO DE PROTEÇÃO CONTRA SURTO, CLASSE I/II, 12,5/60KA, FASE - TERRA	VCL SLIM	CLAMPER
4	QG	1und	MINI DISJUNTOR BIPOLAR DE 63A, CURVA C, CAPACIDADE DE INTERRUPÇÃO MÍNIMA DE 5kA, 220V	SD062C63	STECK
5	Q1	1und	MINI DISJUNTOR MONOPOLAR DE 16A, CURVA C, CAPACIDADE DE INTERRUPÇÃO MÍNIMA DE 5kA, 220V	SD061C16	STECK
6	Q2	1und	MINI DISJUNTOR BIPOLAR DE 25A, CURVA C, CAPACIDADE DE INTERRUPÇÃO MÍNIMA DE 5kA, 220V	SD062C25	STECK
7	DR1	1und	INTERRUPTOR DIFERENCIAL RESIDUAL DE 2 POLOS, CORRENTE RESIDUAL DE 30mA E NOMINAL DE 25A	SDR22530	STECK
8	T	1und	BARRAMENTO TERRA FIXADO POR PARAFUSOS COM ATÉ 11 TERMINAIS E CORRENTE NOMINAL DE 80A	SBT11	STECK
9	N	1und	BARRAMENTO NEUTRO FIXADO POR PARAFUSOS COM ATÉ 11 TERMINAIS E CORRENTE NOMINAL DE 80A	SBN11	STECK

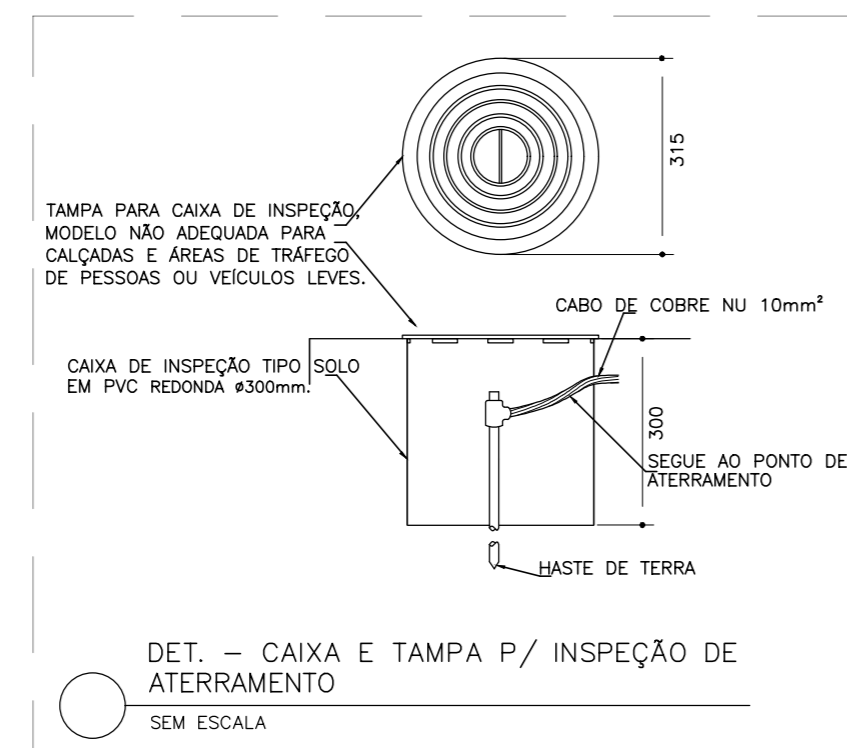
DET. - QUADRO DE COMANDO QD1
SEM ESCALA



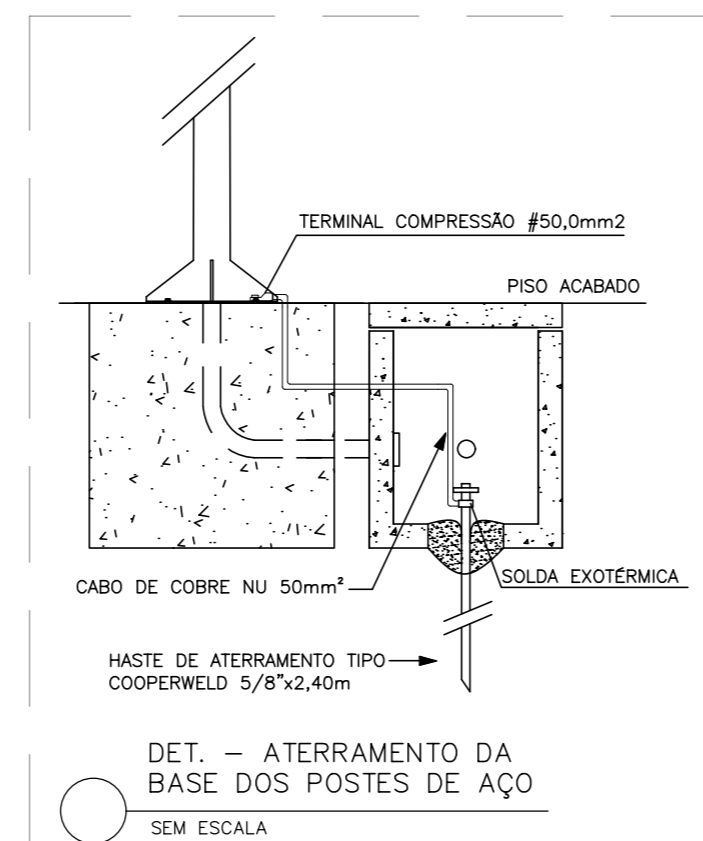
DET. - INSTALAÇÃO DE QUADRO PARA TOMADAS
SEM ESCALA



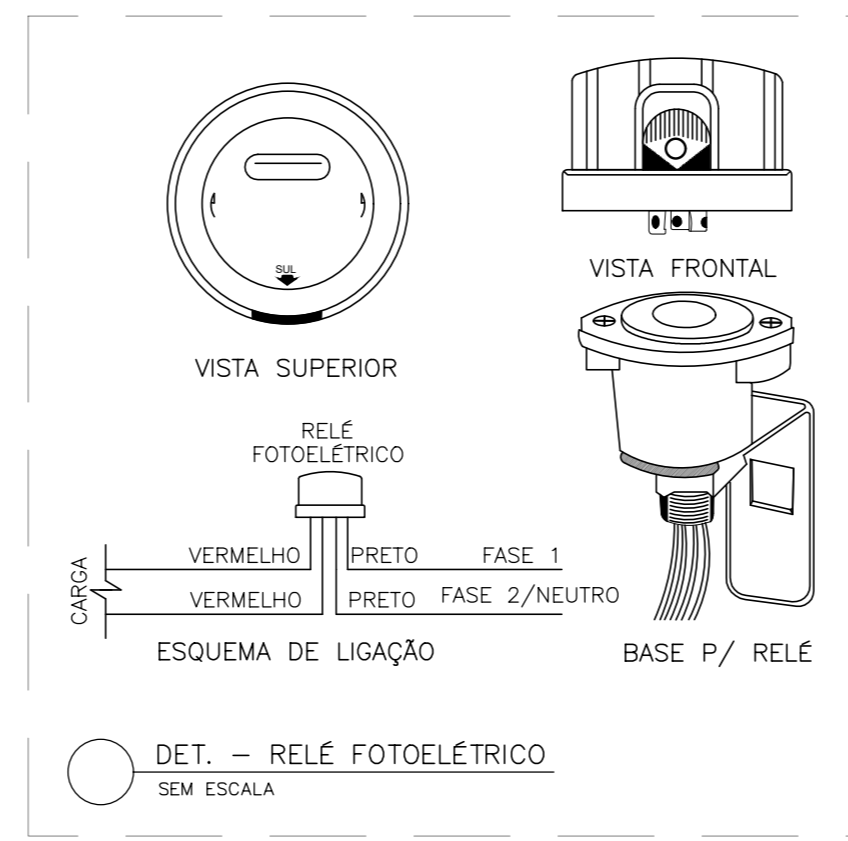
DET. - CAIXA DE INSPEÇÃO DE ATERRAMENTO
SEM ESCALA



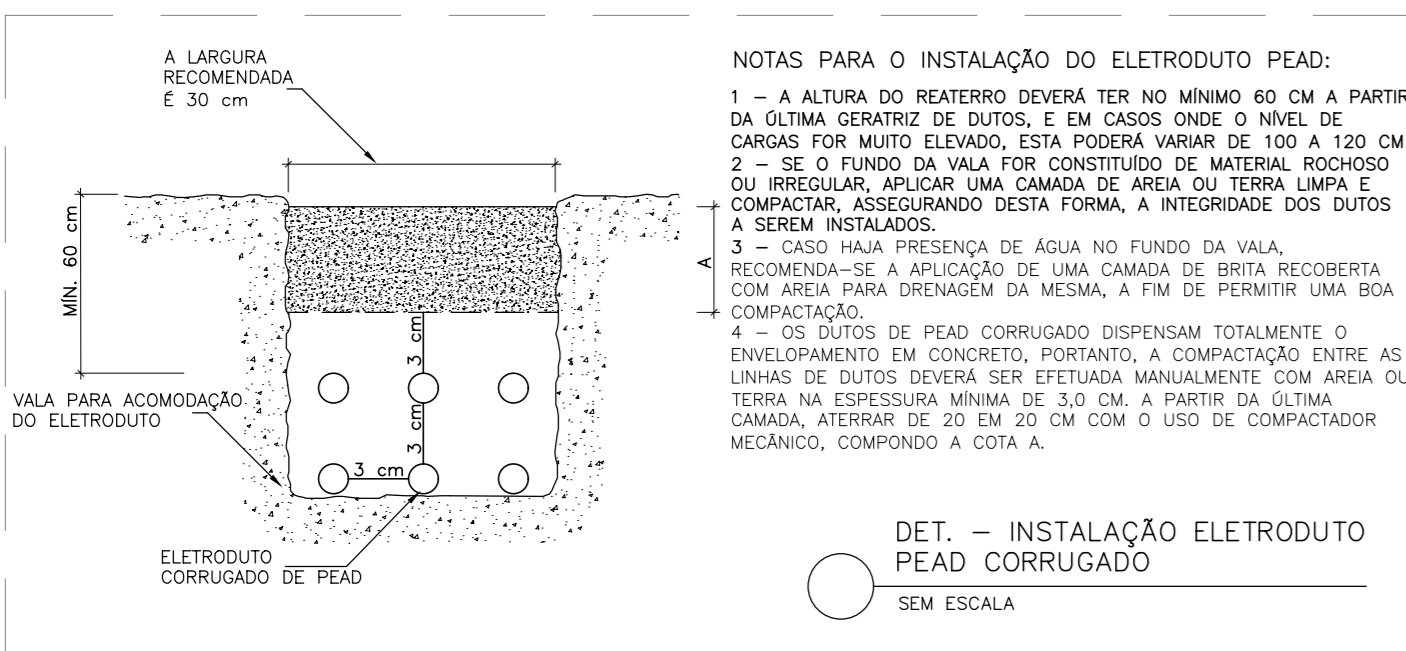
DET. - CAIXA E TAMPA P/ INSPEÇÃO DE ATERRAMENTO
SEM ESCALA



DET. - ATERRAMENTO DA BASE DOS POSTES DE AÇO
SEM ESCALA

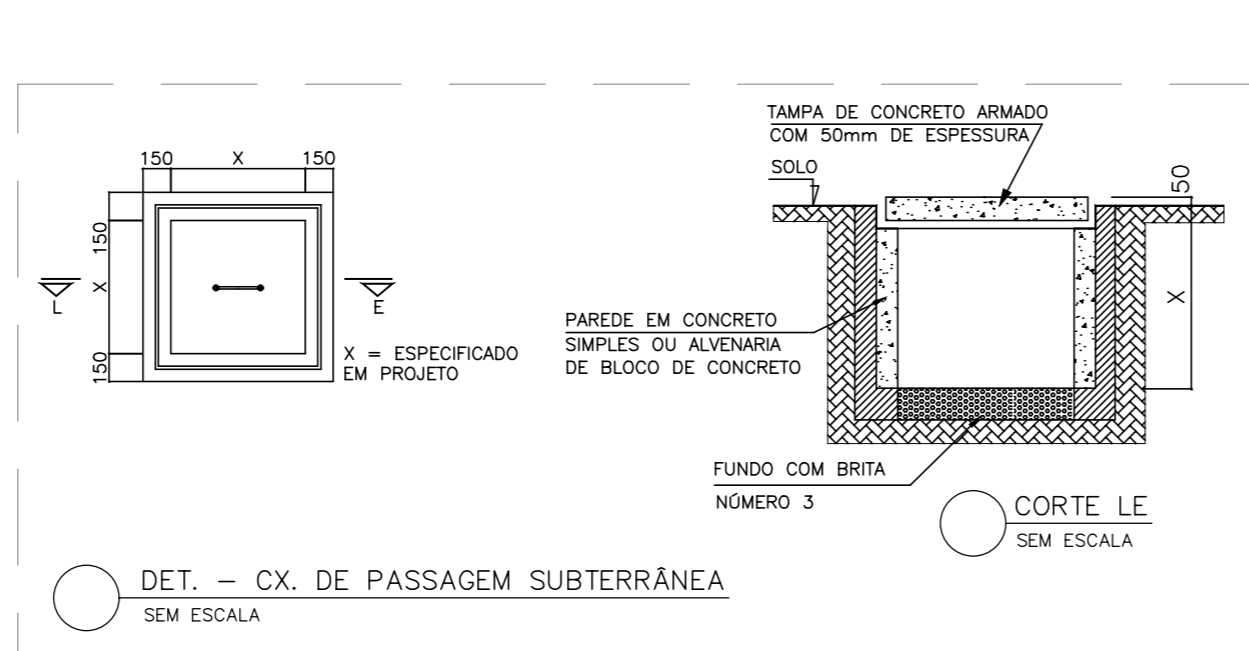


DET. - RELÉ FOTOELÉTRICO
SEM ESCALA



- NOTAS PARA O INSTALAÇÃO DO ELETRODUTO PEAD:
- 1 - A ALTURA DO REATERRO DEVERÁ TER NO MÍNIMO 60 CM A PARTIR DA ÚLTIMA GERATRIZ DE DUTOS, E EM CASOS ONDE O NÍVEL DE CARGAS FOR MUITO ELEVADO, ESTA PODERÁ VARIAR DE 100 A 120 CM.
 - 2 - SE O FUNDO DA VALA FOR CONSTITUÍDO DE MATERIAL ROCHOSO OU IRREGULAR, APLICAR UMA CAMADA DE AREIA OU TERRA LIMPAS E COMPACTAR, ASSEGUANDO DESTA FORMA, A INTEGRIDADE DOS DUTOS A SEREM INSTALADOS.
 - 3 - CASO HAJA PRESENÇA DE ÁGUA NO FUNDO DA VALA, RECOMENDA-SE A APLICAÇÃO DE UMA CAMADA DE BRITA RECOBERTA COM AREIA PARA DRENAGEM DA MESMA, A FIM DE PERMITIR UMA BOA COMPACTAÇÃO.
 - 4 - OS DUTOS DE PEAD CORRUGADO DISPENSAM TOTALMENTE O ENVELOPAMENTO EM CONCRETO, PORTANTO, A COMPACTAÇÃO ENTRE AS LINHAS DE DUTOS DEVERÁ SER EFETUADA MANUALMENTE COM AREIA OU TERRA NA ESPESURA MÍNIMA DE 3,0 CM. A PARTIR DA ÚLTIMA CAMADA, ATERRAR DE 20 CM COM O USO DE COMPACTADOR MECÂNICO, COMENDO A COTA A.

DET. - INSTALAÇÃO ELETRODUTO PEAD CORRUGADO
SEM ESCALA



DET. - CX. DE PASSAGEM SUBTERRÂNEA
SEM ESCALA

REVISÕES			
REV	POR	DATA	DESCRIÇÃO
00	ARTHUR	07/2025	EMISSÃO INICIAL

PREFEITURA MUNICIPAL DE ARACRUZ
PREFEITO: LUIZ CARLOS COUTINHO

OBRA: CONSTRUÇÃO DE MINI-PRAÇA NO BAIRRO MOROBÁ

ENDEREÇO: QUADRA ENTRE A RUA MANOEL SARMEGNI, RUA ROGÉRIO BRAGA ROSA E RUA MARIA BRAGATO TRAZZI, BAIRRO MOROBÁ - ARACRUZ/ES

PROPRIETÁRIO: PREFEITURA MUNICIPAL DE ARACRUZ - CNPJ 27142702000166

PROJETO ELÉTRICO

AUTOR DO PROJETO: ARTHUR D. FERREIRA - ENG. ELETRICISTA CREA ES 052884/D

DESENHO: EDWARD

REVISÃO: ROO

ASSUNTO: DETALHES

DATA: JUL/2025

RESPONSÁVEL TÉCNICO DA OBRA: MARGIA ELIANE DAN - ENG. CIVIL CREA ES 4876/D

PRANCHA: 02/02

ESCALA: INDICADA

DESENHO: EDWARD

REVISÃO: ROO

DATA: JUL/2025

CONTRATO: 072/2022

A.S.: 025/2024

DAN
ENGENHARIA

RUA HENRIQUE MORGADO, 102 - SALA 102 / 106 CENTRO, VILA VELHA ES
TEL: (27)3239-8777 / (27)3239-2477
E-MAIL: dan@danengenharia.com.br



PREFEITURA MUNICIPAL DE ARACRUZ
SECRETARIA MUNICIPAL DE OBRAS E INFRAESTRUTURA

MEMORIAL DESCRITIVO
PROJETO ELÉTRICO

CONSTRUÇÃO DE MINI-PRAÇA NO BAIRRO MOROBÁ
ARACRUZ-ES

JULHO/2025

SUMÁRIO

1	Objetivo	4
2	Definições.....	4
3	Garantia e Responsabilidade.....	4
4	Equipamentos de Segurança.....	5
5	Materiais	5
6	Alterações de Serviços	6
7	Instalações Elétricas	6
7.1	Referências Normativas.....	6
7.2	Características do Sistema Elétrico	7
7.2.1	Suprimento de Energia	7
7.2.2	Distribuição Secundária	7
7.3	Aterramento.....	7
7.4	Especificação dos Materiais	8
7.4.1	Quadro e dispositivos de Comando de Iluminação.....	8
7.4.2	Disjuntores Termomagnéticos.....	8
7.4.3	Dispositivos de Proteção contra Surtos (DPS).....	9
7.4.4	Interruptor Diferencial Residual (IDR).....	9
7.4.5	Eletrodutos	10
7.4.6	Caixas de passagem.....	10
7.4.7	Condutores	10
7.4.8	Luminárias	11
7.4.9	Tomadas.....	11
7.4.10	Relés Fotoelétricos	12
7.4.11	Postes e Suportes	12
7.5	Notas e Recomendações.....	12

7.6 Inspeção e Documentação 12

1 OBJETIVO

Este documento tem por objetivo estabelecer condições, a partir dos projetos apresentados, para **execução das instalações elétricas de iluminação de mini-praça no bairro Morobá**, situada na quadra entre a Rua Manoel Sarmenghi, Rua Rogério Braga Risa e Rua Maria Bragatto Trazzi – Bairro Morobá, Aracruz/ES, bem como orientar e disciplinar o relacionamento técnico entre CONTRATADA e CONTRATANTE.

2 DEFINIÇÕES

CONTRATADA: Empresa responsável pela execução das instalações elétricas;

CONTRATANTE: Prefeitura Municipal de Aracruz;

FISCALIZAÇÃO: Órgão, empresa ou empregado designado pela CONTRATANTE como responsável pela FISCALIZAÇÃO dos serviços a serem executados pela CONTRATADA.

3 GARANTIA E RESPONSABILIDADE

A CONTRATADA deverá fornecer à FISCALIZAÇÃO do CONTRATANTE, uma cópia da via original autenticada da ART (Anotação de Responsabilidade Técnica), relativa à execução dos serviços aqui propostos, recolhida pelo engenheiro responsável, com base no valor global do contrato, devidamente assinada.

Para execução das instalações deverão ser atendidas todas as exigências do presente memorial e das normas referenciadas.

A CONTRATADA deverá garantir que a mão-de-obra empregada será de primeira qualidade, conduzindo a um ótimo acabamento e aparência, sendo as tolerâncias, ajustes e métodos de execução compatíveis com as melhores práticas disponíveis.

As exigências aqui formuladas são as mínimas que devem reger cada caso, devendo prevalecer as Normas da ABNT e dos fabricantes dos equipamentos aplicáveis.

Os desenhos, as especificações e os memoriais, constantes do projeto executivo, deverão ser examinados com o máximo cuidado pela CONTRATADA e em todos os casos omissos ou suscetíveis à dúvida, deverá a CONTRATADA recorrer à FISCALIZAÇÃO para melhores esclarecimentos ou orientação, sendo as decisões finais comunicadas sempre por escrito.

Compete à empresa CONTRATADA garantir e responsabilizar-se pela perfeita execução dos serviços contratados nos termos da legislação em vigor, obrigando-se a substituir ou refazer, sem ônus para a CONTRATANTE, qualquer material ou serviço que não esteja de acordo com as condições estabelecidas no presente memorial e projeto executivo, bem como não executados a contento e no prazo determinado pela CONTRATANTE.

As eventuais modificações no projeto, ou substituições dos materiais especificados, poderão ser aceitas desde que solicitadas por escrito, com explicações muito bem embasadas pela CONTRATADA e sua aprovação dependerá de análise por parte da FISCALIZAÇÃO da CONTRATANTE.

Após o término dos serviços em questão, a contratada deverá fornecer cópia, em papel e em mídia eletrônica, de todo o projeto executivo revisado conforme construído (“as built”) à

CONTRATANTE. Este projeto deverá ser executado em software CAD, nos mesmos formatos de pranchas e escalas de cada desenho do projeto original. As adequações deverão ser efetuadas apenas nos desenhos que durante as instalações sofrerem mudanças, sempre autorizadas pela FISCALIZAÇÃO da CONTRATANTE.

Todos os serviços contratados só serão recebidos, após devidamente testados por técnicos e/ou engenheiros da contratada na presença da FISCALIZAÇÃO da CONTRATANTE.

A CONTRATADA deverá garantir que serão prontamente reparadas e substituídas, à sua própria custa, todas as partes que acusarem defeito ou quaisquer anormalidades do durante o período de garantia.

Os serviços, materiais e transportes necessários à correção de anormalidades, apresentados pelos materiais e instalações fornecidas, dentro do prazo de garantia, correrão por conta da CONTRATADA.

A garantia mínima deverá ser de 01 (um) ano, a partir do recebimento formal das instalações.

A CONTRATADA deverá responder, ressalvadas as hipóteses legais de caso fortuito ou de força maior, por todo e qualquer prejuízo que, em decorrência da execução deste objeto, for causado aos imóveis, mobiliários, equipamentos e demais pertences da CONTRATANTE, ficando certo de que os prejuízos eventualmente causados serão ressarcidos à CONTRATANTE.

4 EQUIPAMENTOS DE SEGURANÇA

É de inteira responsabilidade da empresa CONTRATADA a observação e adoção dos equipamentos de segurança que se fizerem necessários, conforme normas vigentes, visando não permitir a ocorrência de danos físicos e materiais, não só com relação aos seus funcionários, como também, com relação aos usuários em geral das edificações.

A CONTRATADA será responsável pela manutenção e pela preservação das condições de segurança da obra, estando obrigada a cumprir as exigências legais determinadas pela administração pública e, em particular, pelas normas de segurança do trabalho nas atividades da construção civil e elétrica.

A CONTRATADA deverá fornecer, entre outros, os seguintes elementos de proteção individual, de uso obrigatório pelos empregados: capacetes, botas, óculos de segurança, luvas para solda, cintos de segurança, etc.

5 MATERIAIS

Todos os materiais a serem utilizados deverão ser novos, de primeira qualidade, resistentes e adequados à finalidade que se destinam. Deverão obedecer às especificações do presente memorial e projeto executivo, às normas da ABNT, no que couber, e na falta destas, ter suas características reconhecidas em certificados ou laudos emitidos por laboratórios tecnológicos idôneos.

A empresa CONTRATADA deverá, antes da efetiva compra e instalação, apresentar para a fiscalização da CONTRATANTE, os catálogos técnicos de todos os materiais que serão utilizados na obra.

NOTA: Caso a CONTRATADA utilize materiais cuja qualidade seja duvidosa (marcas desconhecidas no mercado para o tipo de material especificado), caberá à mesma comprovar, através de testes, estarem os mesmos de acordo com as normas técnicas, inclusive no que se refere à qualidade, ficando as respectivas despesas por conta da CONTRATADA, se solicitado pela fiscalização da CONTRATANTE.

6 ALTERAÇÕES DE SERVIÇOS

Se, por algum motivo, houver necessidade de alteração das obras, serviços e/ou especificações do projeto executivo, a CONTRATADA deverá justificar tal alteração, cabendo a aprovação e/ou decisão final à FISCALIZAÇÃO da CONTRATANTE.

NOTA: Se a CONTRATADA deixar de comunicar previamente as ocorrências que, eventualmente, venham a comprometer, em todo ou em parte, a qualidade da obra ou serviço, considerar-se-á que os mesmos foram executados de forma irregular e, portanto, será exigida a correção, reconstrução e/ou substituição desses serviços, sem qualquer ônus à CONTRATANTE.

7 INSTALAÇÕES ELÉTRICAS

7.1 Referências Normativas

O presente projeto foi elaborado conforme prescrições, principalmente, das normas técnicas das seguintes instituições:

- ANEEL – Agência Nacional de Energia Elétrica
- ABNT – Associação Brasileira de Normas Técnicas
- Normas da EDP.

A fim de complementar as normas das instituições acima relacionadas, deverão ser utilizadas as seguintes publicações.

- ANSI - American National Standard Institute
- ASTM - American Society For Testing and Material
- DIN - Deutsche Industrie Normen
- IEC - International Electrotechnical Commission
- IEEE - Institute of Electrical and Electronics Engineers.
- NEMA - National Electrical Manufacture's Association
- NEC – National Electrical Code
- ICEA – Insulated Cable Engineers Association

Dentre as normas utilizadas, tanto para elaboração do projeto quanto para a execução das instalações, destacamos:

- NBR 5410 - Instalações Elétricas de Baixa Tensão – Procedimento
- NBR ISO/CIE 8995-1 – Iluminação de Ambientes de Trabalho
- ABNT – NR-10 - Segurança em Instalações e Serviços em Eletricidade

Os casos não abordados em nenhuma norma serão definidos pela fiscalização, de maneira a manter o padrão de qualidade previsto para a obra.

7.2 Características do Sistema Elétrico

7.2.1 Suprimento de Energia

Em função das características da instalação, a praça é classificada como categoria D de atendimento, sendo alimentada por ramal de entrada aéreo. A entrada de energia é efetuada a partir da rede elétrica de baixa tensão (127/220V, 2 fases + neutro, 60Hz) da concessionária a qual é conectada a cabos de cobre com seção de 16mm², classe 2, isolamento de 750V.

A energia elétrica consumida será medida na tensão de fornecimento (baixa tensão), estando o medidor de energia instalado em mureta, conforme indicação do projeto elétrico.

7.2.2 Distribuição Secundária

A partir do disjuntor bipolar de 63A, instalado no medidor, partem cabos de cobre com isolação de HEPR 90°/1 kV, classe 5, seção de 16mm² para cada fase e para o neutro, juntamente com cabo de cobre, com isolação de PVC 70°/750V, classe 5, seção de 16mm² para o terra, em eletroduto tipo PVC rígido de 1.1/4" até o disjuntor geral bipolar de 63A do QD1 (Quadro de Comando de Iluminação). O quadro de comando se encontra instalado na própria mureta do padrão.

Do QD1 partem, saindo dos disjuntores de proteção e IDRs (Interruptor Diferencial Residual) bipolares, as fases para os circuitos parciais da praça, sendo esses a iluminação dos postes e pergolado, acionados por relé fotoelétrico. Os cabos de cobre das fases deverão possuir isolação de HEPR 90°/1kV, classe 5. Do barramento terra seguirá cabo de cobre, com isolação de PVC 70°/750V para aterramento dos equipamentos e partes metálicas.

Desta forma, o sistema de distribuição secundária é em baixa tensão – 127/220V, bifásico, 60Hz, com neutro solidamente aterrado, para alimentação dos circuitos de iluminação.

O sistema de distribuição elétrica foi projetado, adotando-se como premissas a garantia do bom funcionamento e confiabilidade, a preservação da segurança das pessoas e equipamentos e o melhor conforto permitido aos usuários.

7.3 Aterramento

Os sistemas de baixa tensão em 127/220 V são solidamente aterrados.

Deverá ser realizado aterramento no padrão de entrada de energia através de cabo de cobre nu de 10mm² conectado a haste de aterramento de comprimento mínimo de 2,4 metros e diâmetro de 16mm, inserida em caixa para inspeção de aterramento com tampa de ferro, conforme detalhes em projeto.

Todos os invólucros metálicos dos postes e luminárias e quaisquer equipamentos que possam acumular cargas de eletricidade estática deverão ser efetivamente aterrados.

Os postes metálicos deverão ser aterrados em hastes de aterramento de cobre tipo *Copperweld* 5/8" x 2,40 metros que deverão ser conectadas a base ou estrutura dos postes metálicos através de cabo de cobre nu de 50mm² com conectores apropriados, conforme detalhes em projeto.

A seção do condutor de aterramento para retorno da corrente de falta foi dimensionada em função da seção dos condutores fases e em função do nível de curto-circuito.

Quando uma tubulação metálica subterrânea passar nas imediações da malha de terra, deverá ser a ela eletricamente interligada ou afastada de pelo menos 3 m.

7.4 Especificação dos Materiais

7.4.1 Quadro e dispositivos de Comando de Iluminação

O quadro de distribuição será em aço galvanizado, chapa 18, devidamente tratada contra corrosão. Terão espelho interno com fecho, e dobradiças para acesso ao interior do quadro sem remoção do espelho. O mesmo deverá ser embutido em alvenaria, próprio para instalação ao tempo, ter grau de proteção mecânica mínima de IP-54.

Os barramentos de neutro e terra deverão possuir 11 furos para instalação de cabos de cobre, sendo 10 furos para cabos de até 10 mm² e 1 furo para cabo de até 16 mm².

A fiação deve ser executada de maneira a evitar o entrelaçamento dos condutores dentro do quadro.

A altura de instalação do quadro deverá ser regulada por suas dimensões e pela comodidade de operação com os disjuntores, suas bordas deverão facear com o revestimento, quando sem tampa.

A dimensão do quadro de 30x30x20cm, foi projetado considerando o número de disjuntores que estão indicados no detalhe respectivo e com a folga para circuitos reservas já calculados, baseando-se nas premissas da tabela 59 da NBR 5410:2004.

Além do quadro de distribuição/comando, foi previsto quadro de distribuição com tomadas, IP66, de embutir, com disjuntores e tomadas padrão brasileiro 2P+T com tampa, para alimentação de cargas gerais na praça. Marca de referência: Scame, modelo 672.4316 ou similar.

7.4.2 Disjuntores Termomagnéticos

Para proteção e seccionamento dos circuitos parciais foram previstos mini disjuntores com proteção termomagnética independentes; interrupção do circuito independente da alavanca de acionamento; construção interna das partes integrantes totalmente metálicas (para garantir uma vida útil maior e evitar deformações internas); fixação em trilho DIN, possuindo as seguintes características principais:

- Classe de Isolação:.....230/400 V;
- Tensão nominal de operação:.....conforme diagramas

- Tensão máxima de operação:.....250 V;
- Frequência nominal:50/60 Hz
- Número de polos:conforme diagramas
- Capacidade de interrupção simétrica (Icu):.....conforme quadros
- Corrente nominal de operação (In):conforme diagramas
- Curvas de atuação:.....C

Fabricantes de Referência.: ABB, SCHNEIDER, SIEMENS, GE ou similar com equivalência técnica

7.4.3 Dispositivos de Proteção contra Surtos (DPS)

Para proteção contra surtos de tensão causados por descargas atmosféricas, manobras, etc, foram previstos dispositivos protetores no quadro de comando da iluminação.

Os dispositivos de proteção contra surtos serão ligados entre as fases – terra e neutro – terra, de forma a escoar toda corrente advinda de surtos conduzidos pela rede elétrica ou induzidas pela incidência de raios.

Os protetores contra surto de tensão deverão ser dispositivos de proteção contra sobretensões transitórias (DPST) monopolares, os quais, deverão ser compostos por varistores de óxido de zinco associado a um dispositivo térmico de segurança, que atua tanto por sobrecorrente como por sobretemperatura, devendo possuir ainda sinalização visual bicolor, “verde” quando em serviço e “vermelha” quando fora de serviço. Possuindo as seguintes características principais mínimas:

- Tensão Nominal..... 175 V (fases) e Neutro
- Grau de proteção..... IP 20
- Máxima corrente de impulso I_{imp} (10/350 μ s) 12,5 kA
- Máxima corrente de descarga I_{max} (8/20 μ s) 60 kA
- Corrente nominal de descarga I_n (8/20 μ s) 30 kA
- Classe I/II

7.4.4 Interruptor Diferencial Residual (IDR)

Conforme preconiza a NBR-5410, para proteção contra choques elétricos de contatos indiretos, foram previstos interruptores do tipo DR (diferencial residual), para os circuitos de iluminação dos postes metálicos. Os DRs serão de alta sensibilidade, 30 mA com interrupção do circuito independente da alavanca de acionamento, construção interna das partes integrantes totalmente metálica (para garantir uma vida útil maior e evitar deformações internas), possuindo as seguintes características principais:

- Tensão nominal de operação:..... 220 / 127 V

- Frequência nominal:50/60 Hz
- Número de pólos:2
- Tipo:AC
- Corrente nominal de operação (In):conforme diagramas
- Corrente residual de proteção (Ir):.....30mA
- Tempo de atuação:.....15 a 30ms

Marcas de referência: ABB, SCHNEIDER, SIEMENS, GE ou similar com equivalência técnica.

7.4.5 Eletrodutos

Todos os condutores deverão ser instalados em eletrodutos, exceto quando cabos nus forem requeridos, tais como para aterramento.

Nos eletrodutos só devem ser instalados condutores isolados, cabos unipolares ou cabos multipolares, não se admitindo a instalação de condutor nu.

Será obrigatório o uso de eletrodutos em toda instalação, não se permitindo colocação de fios embutidos no revestimento, mesmo que estes sejam para instalações especiais.

As dimensões internas dos eletrodutos e respectivos acessórios de ligação devem permitir instalar e retirar facilmente os condutores ou cabos nele instalados.

Em todos os lances de tubulação deverão ser introduzidos arames F.G nº 14 AWG, que permanecerão dentro dos mesmos até sua utilização, presos nas buchas de vedação.

Para interligação entre as caixas de passagem subterrâneas e alimentação de todos os postes, foi previsto a utilização de dutos de PEAD (Polietileno de Alta Densidade), na cor preta, de seção circular, com corrugação helicoidal, com excelente raio de curvatura, impermeável, destinado à proteção de cabos subterrâneos de energia. Foi especificado o diâmetro de 1.1/4", marca de referência Kanaflex ou similar com equivalência técnica.

7.4.6 Caixas de passagem

Foram previstas caixas de passagem/aterramento de concreto simples, com revestimento interno em chapisco e reboco, fundo com brita, nas dimensões de 30x30x30cm com haste de aterramento para passagem de eletroduto e cabos e aterramento dos postes.

7.4.7 Condutores

Adotou-se o uso de cabos flexíveis para alimentação dos circuitos de iluminação.

Os cabos de fase utilizados para distribuição geral de iluminação (127V), deverão ser constituídos de condutor formado de fios de cobre, têmpera mole e classe de encordoamento nº 5. O isolamento em HEPR (0,6/1kV-90°C), anti-chama, com cobertura em PVC. Já o cabo do terra deverá possuir isolação PVC 750V-70°C.

Os condutores devem formar trechos contínuos entre as caixas de derivação; as emendas e derivações devem ficar colocadas dentro das caixas. Condutores emendados ou cuja isolamento tenha sido danificada e recomposta com fita isolante ou outro material não devem ser introduzidos em eletrodutos.

Os condutores somente devem ser introduzidos depois de estar completamente terminada a rede de eletrodutos e concluídos todos os serviços de construção que os possam danificar. A introdução só deve ser iniciada após a tubulação ser perfeitamente limpa. Atenção especial deve ser tomada na introdução dos condutores de pequenas bitolas a fim de que não sejam expostos a trações excessivas, vindo a distender seus isolamentos nas curvas ou mudanças bruscas de direção das caixas.

A menor bitola de condutores apresentada para os circuito do Quadro de Comando é de 2,5mm², não se admitindo, em hipótese alguma a sua substituição por múltiplos de bitola inferior ou mesmo utilização de condutores com bitolas inferiores aos dimensionados.

Não serão aceitas emendas na fiação ou avarias do material isolante. Todos os condutores isolados ou não, deverão ser identificados por cores, conforme descrito a seguir:

Condutor Neutro: cor azul claro;

Condutor Fase: preto;

Condutor Proteção (“terra”): verde;

Condutor retorno: vermelho.

O alimentador geral, o alimentador do quadro de comando e dos circuitos que passam pelo piso ou solo terão tensão de isolamento 0,6/1kV 90° (HEPR) com cobertura em PVC. Exceção se fará para o condutor terra, isolamento de PVC 70°/750 V, na cor verde.

Marca de referência para os condutores adotou-se Prysmian/Pirelli/Ficap, podendo essas serem substituídas por similar de equivalência técnica.

7.4.8 Luminárias

A luminárias abaixo listada, cujo locais de instalação estão apresentados no projeto básico, foram adotadas e deverão ter classe II de proteção contra choque elétrico:

- Luminária pública de elevada eficiência, com tecnologia LED. Corpo e base confeccionados em alumínio injetado, grau de proteção IP66, resistência ao choque IK08, fluxo nominal mínimo de 11840 lm, potência máxima de 80W, temperatura de cor de 5.000K, distribuição/ótica de iluminação pública (TIPO II), montagem vertical em tubo diâmetro 48,5 até 60,3 mm, fornecida com dispositivo de proteção anti-surto 10kV/10kA, instaladas em postes de 6m de altura. Ref.: VDR II 5K – Marca: InsightLed.
- Arandela quadrada decorativa com 2 fachos brancos, corpo em alumínio e fechamento em vidro, lâmpada LED 5W e soquete G9;

7.4.9 Tomadas

Foram especificadas para o quadro de tomada, tomadas de embutir, tipo padrão brasileiro 2P+T 20A 250V, modelo S8641, marca de referência Steck – Quasar

7.4.10 Relés Fotoelétricos

Deverá ser instalado um relé fotoelétrico no alojamento da luminária de cada poste, responsável pelo controle do acionamento individual de cada poste na praça.

Para acionamento das arandelas decorativas nos pergolados, deve ser instalado um relé fotoelétrico em pontalete junto à mureta de medição, conforme detalhe em projeto.

O relé fotoelétrico deverá ser instalado de forma que não ocorra incidência direta de focos de luz (luminárias públicas ou similares) que possam atrapalhar seu funcionamento.

7.4.11 Postes e Suportes

- Poste telecônico reto, fabricado em tubo de aço SAE 1010/1020, flangeado, para fixação através de 4 chumbadores, galvanizado a fogo, com altura útil de 6 metros, diâmetro no topo de 60mm e na base de 76mm, ou conforme luminária adquirida. Ref.: USICROM USI-PRTF-6.0;
- Suporte de aço para 1 luminária pública, com encaixe para topo de poste de 60mm e encaixe de luminária de 48mm;

7.5 Notas e Recomendações

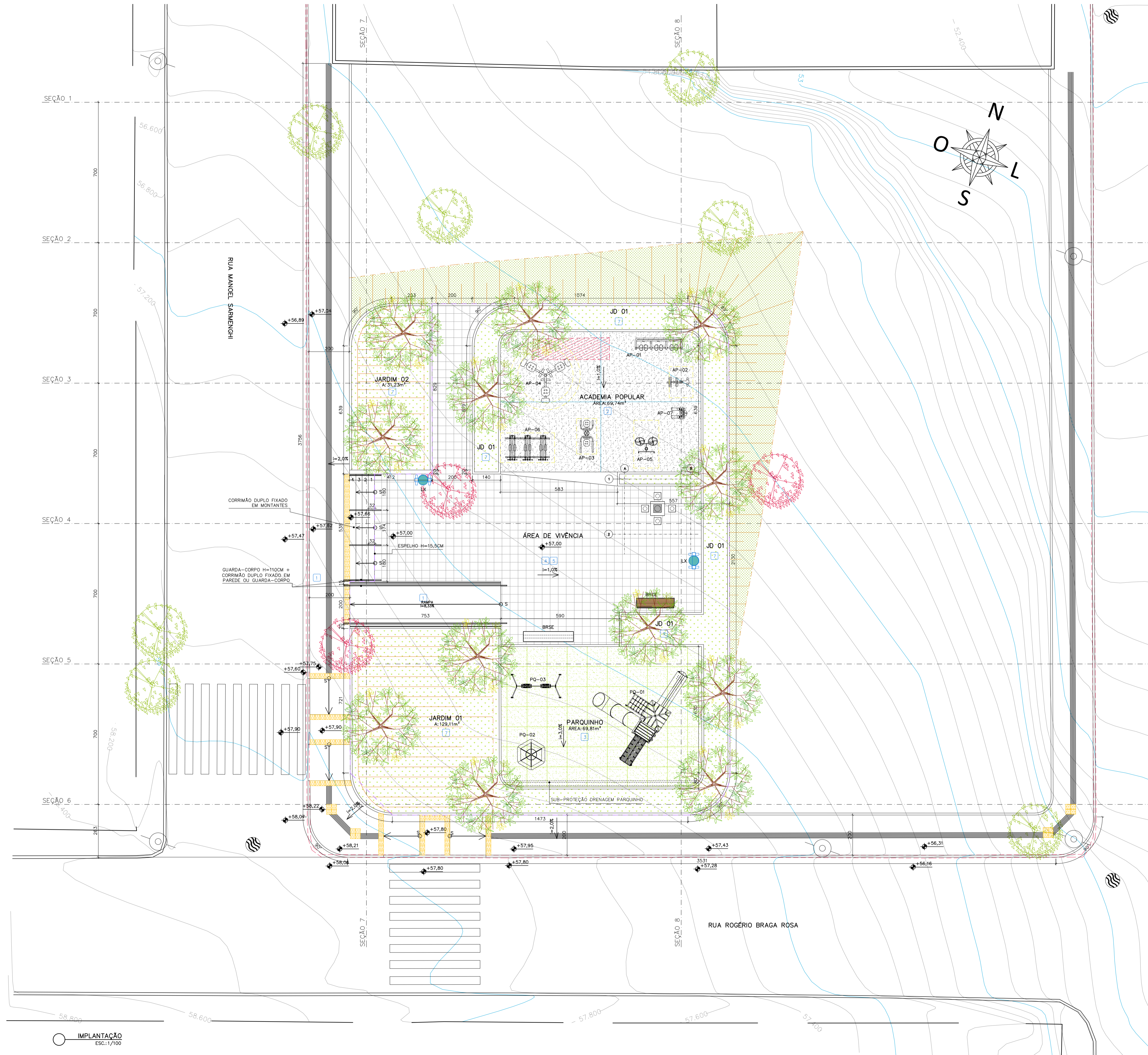
Antes de iniciar a execução é importante verificar o prazo de validade do projeto aprovado e, se necessário, consultar as normas vigentes da concessionária.

7.6 Inspeção e Documentação

A conclusão das instalações dar-se-á através da entrega dos seguintes documentos:

- As Built das instalações;
- Certificado de Garantia;
- Descrição e Especificação Técnica de todos os materiais empregados na instalação;
- ART do engenheiro responsável pela execução da obra.

Arthur Depollo Ferreira
Engenheiro Eletricista
CREA ES 052884/D



NOTAS

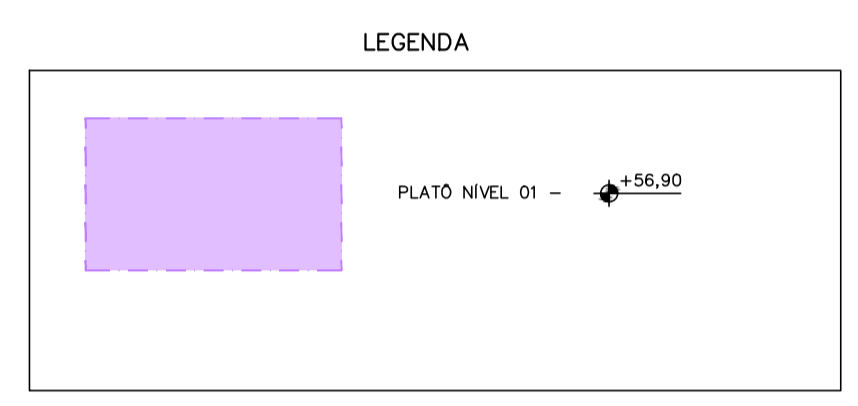
- COTAS EM CENTÍMETROS (cm), NÍVEIS EM METROS (m) E ÁREAS EM METROS QUADRADOS (m²);
- NÍVEIS INDICADOS NA IMPLANTAÇÃO SÃO NÍVEIS ACABADOS;
- CONFERIR MEDIDAS NO LOCAL;
- VER DETALHES DAS CONTENÇÕES EM PROJETO ESPECÍFICO DE MUIROS DE CONTENÇÕES;
- VER DETALHES DE DRENAGEM EM PROJETO ESPECÍFICO DE DRENAGEM;

PROCEDIMENTO EXECUTIVO E PREPARO DO TERRENO:

- 1- RETIRADA DE PAVIMENTAÇÃO EXISTENTE;
- 2- EXECUÇÃO DE PRÉ-COMPACTAÇÃO DO TERRENO NATURAL COM ROLO LISO OU ROLO PÉ DE CARNEIRO ATÉ Atingir o PROCTOR NORMAL DE 95%;
- 3- REATERRAR ATÉ O NÍVEL DE PROJETO (TERRAPLENAGEM) COM MATERIAL ESCAVADO DO RESTANTE DO TERRENO E ATERRO DE ÁREA DE EMPRÉSTIMO EM CAMADAS DE 25CM COM ROLO PÉ DE CARNEIRO EM QUANTIDADE DE PASSADAS NECESSÁRIAS PARA Atingir o PN 95%;
- 4- PREVISÃO DE ATERRO COM SOLO BRITA NA ALTURA DE 10CM NA CAMADA FINAL DAS ÁREAS COM RECEBIMENTO DE PAVIMENTAÇÃO TIPO PARALELEPÍPEDO;

- TODO O TERRENO EM TALUDE DEVERÁ TER TRATAMENTO SUPERFICIAL COM PLANTIO DE GRAMA APÓS REGULARIZAÇÃO E RASPAGEM DA CAMADA SUPERFICIAL (VER PROJETO DE URBANIZAÇÃO), BEM COMO AS CANALIZAÇÕES DE ÁGUA PREVISTAS NO PROJETO DE DRENAGEM;

- O PREPARO DO TERRENO NA REGIÃO DE ACESSO DE VEÍCULOS E ESTACIONAMENTOS DEVERÁ ESTAR COMPATÍVEL COM O PROCEDIMENTO ESPECIFICADO NO PROJETO DE URBANIZAÇÃO;



MEMÓRIA DE CÁLCULO VOLUME DE MOVIMENTO DE TERRA						
SEÇÕES		CORTE MECANIZADO			ATERRO MECANIZADO	
INICIAL	FINAL	DIST	ÁREA INICIAL m²	ÁREA FINAL m²	VOLUME (m³)	VOLUME (m³)
SEÇÃO 01	SEÇÃO 02	7,00	0,000	0,000	0,000	0,000
SEÇÃO 02	SEÇÃO 03	7,00	0,000	0,000	0,000	14,040
SEÇÃO 03	SEÇÃO 04	7,00	0,000	0,690	2,415	5,730
SEÇÃO 04	SEÇÃO 05	7,00	0,690	1,910	9,100	6,690
SEÇÃO 05	SEÇÃO 06	7,00	1,910	0,900	9,835	6,250
SEÇÃO 06	FINAL	2,63	0,900	0,000	1,184	0,000
TOTAL					22,534	173,314
RESUMO					565,75	
ÁREA TOTAL DE TERRAPLANAGEM:					565,75	
LIMPEZA DO TERRENO / REMOÇÃO DE CAMADA VEGETAL (ESP. 5CM)					28,288	
VOLUME TOTAL DE ESCAVAÇÃO MECANIZADA					0,000	
VOLUME TOTAL DE ATERRO MECANIZADO					201,601	
BOTA FORA					28,288	

REVISÕES			
REV	POR	DATA	DESCRIÇÃO
00	DEVID	07/2025	EMIÇÃO INICIAL

PREFEITURA MUNICIPAL DE ARACRUZ
 PREFEITO: LUIZ CARLOS COUTINHO

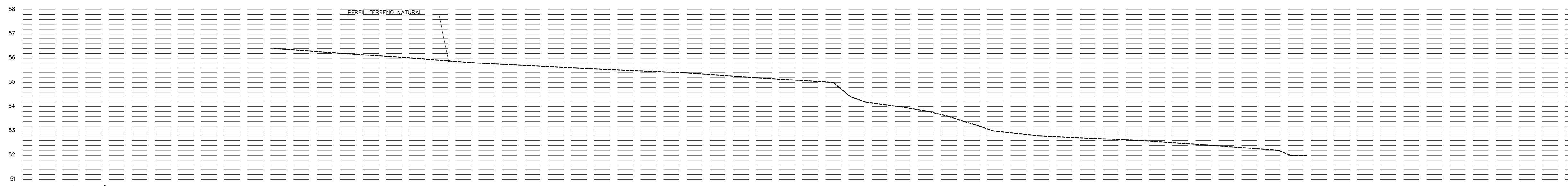
OBRA: **CONSTRUÇÃO DE MINI-PRAÇA NO BAIRRO MOROBÁ**

ENDEREÇO: QUADRA ENTRE A RUA MANOEL SARMENGIH, RUA ROGÉRIO BRAGA ROSA E RUA MARIA BRAGATTO TRAZZI, BAIRRO MOROBÁ - ARACRUZ/ES

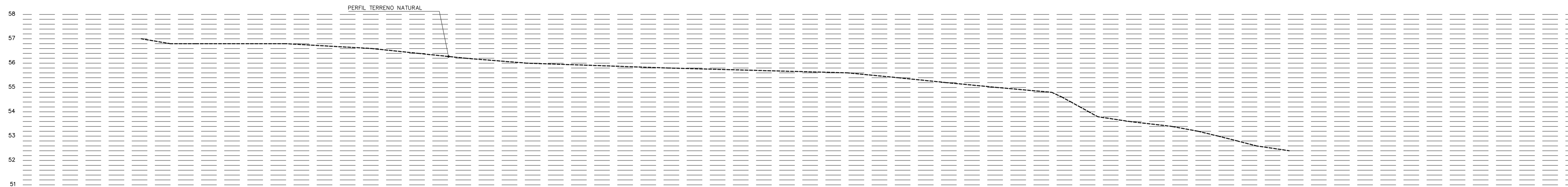
PROPRIETÁRIO: PREFEITURA MUNICIPAL DE ARACRUZ - CNPJ 27142702000166

PROJETO DE TERRAPLENAGEM	PRANCHIA: 01/03
AUTOR DO PROJETO: MÁRCIA ELIANE DAN - ENG. CIVIL CREA ES 4876/D	ESCALA: INDICADA
DEVID MATHIAS DAS NEVES - ENG. CIVIL - CREA ES 058079/D	DESENHO: CAROL
MÁRCIA ELIANE DAN - ENG. CIVIL CREA ES 4876/D	REVISÃO: R00
ASSUNTO: IMPLANTAÇÃO	DATA: JULHO/2025
RESPONSÁVEL TÉCNICO DA OBRA:	CONTRATO: 072/2022 A.S.: 025/2025

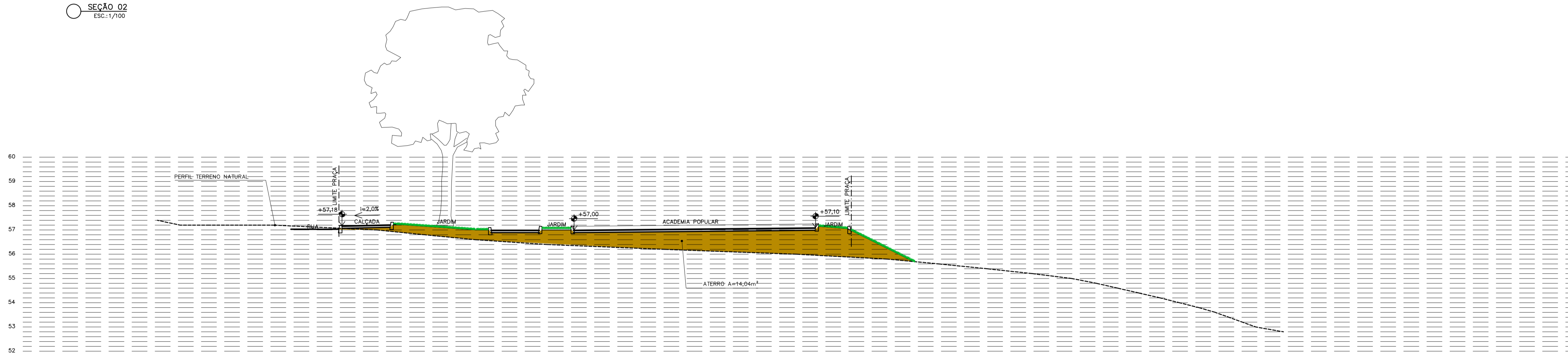
DAN
 RUA HENRIQUE MOSSOSO, 1023 - SALA 105 / 106 - CENTRO, VILA VELHA ES
 TEL: (51) 3229-6777 / (21) 3229-2477
 E-MAIL: g@danengenharia.com.br



SEÇÃO 01
ESC: 1/100



SEÇÃO 02
ESC: 1/100



SEÇÃO 03
ESC: 1/100

LEGENDA

	CORTE MECANIZADO EXECUTADO COM EMPREGO DE VEICULO TIPO ESCAVADEIRA OU RETROSCAVADEIRA;
	ATERRO MECANIZADO EXECUTADO EM ARDUA COM VEICULO TIPO ROLÃO PE DE CARNEIRO A 95X DO PIV;
	NIVEL EXISTENTE (GRAMADOS/ PISOS)
	LIMPEZA TERRENO/ RETIRADA DE MATERIAL ORGANICO (GRAMADOS)
	PISO CIMENTADO CAMUFLAGADO ESP. 3CM SOBRE LASTRO DE ARMADO ESPE.8CM
	PISO EM PLACA DE GRANILITE 2,5CM SOBRE REGULAZIÇÃO EM ARGAMASSA ESP. 3CM SOBRESOBRE LASTRO DE ARMADO ESPE.8CM
	CONCRETO POLIDO ESP. 12CM

REVISÕES

REV	POR	DATA	DESCRIÇÃO
00	DEVID	07/2025	EMISSION INICIAL

PREFEITURA MUNICIPAL DE ARACRUZ
 PREFEITO: LUIZ CARLOS COUTINHO

OBRA: CONSTRUÇÃO DE MINI-PRAÇA NO BAIRRO MOROBÁ

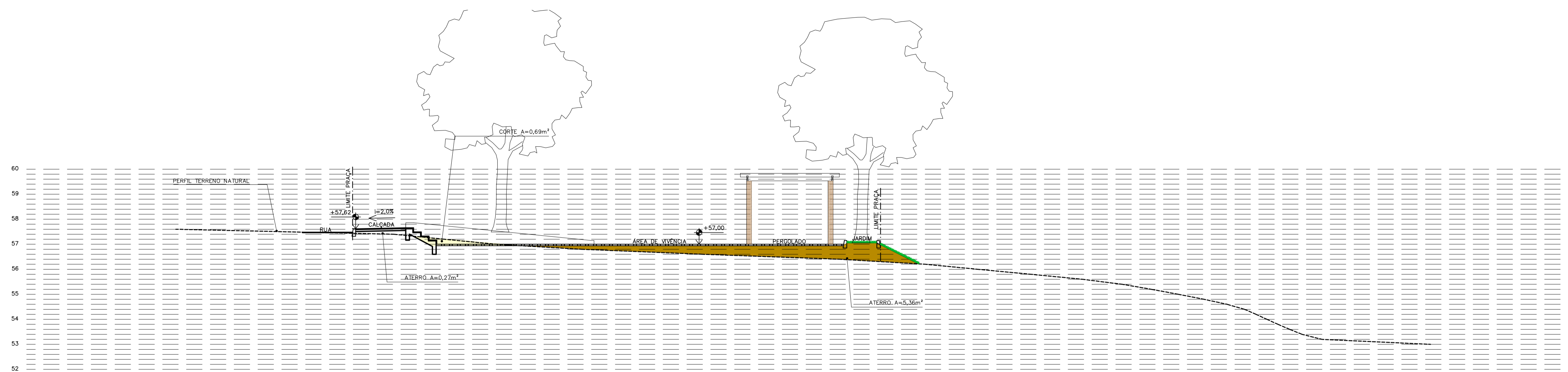
ENDEREÇO: QUADRA ENTRE A RUA MANOEL SARMENGI, RUA ROGÉRIO BRAGA ROSA E RUA MARIA BRAGATTO TRAZZI, BAIRRO MOROBÁ – ARACRUZ/ES

PROPRIETÁRIO: PREFEITURA MUNICIPAL DE ARACRUZ – CNPJ 27142702000166

PROJETO DE TERRAPLENAGEM

AUTOR DO PROJETO: DEIVID MATHIAS DAS NEVES – ENG. CIVIL – CREA ES 058079/D	PRANCHIA: 02/03	
COORDENAÇÃO: MÁRCIA ELIANE DAN – ENG. CIVIL CREA ES 4876/D	ESCALA: INDICADA	
DESENHO: CAROL	REVISÃO: R00	RUA HENRIQUE MOSSOSO, 1023 - SALA 105 / 106 - CENTRO, VILA VELHA ES TEL: (27)3229-6777 / (27)3229-2477 E-MAIL: g@danengenharia.com.br
ASSUNTO: SEÇÕES DE TERRAPLENAGEM	DATA: JULHO/2025	CONTRATO: 072/2022 A.S.: 025/2025

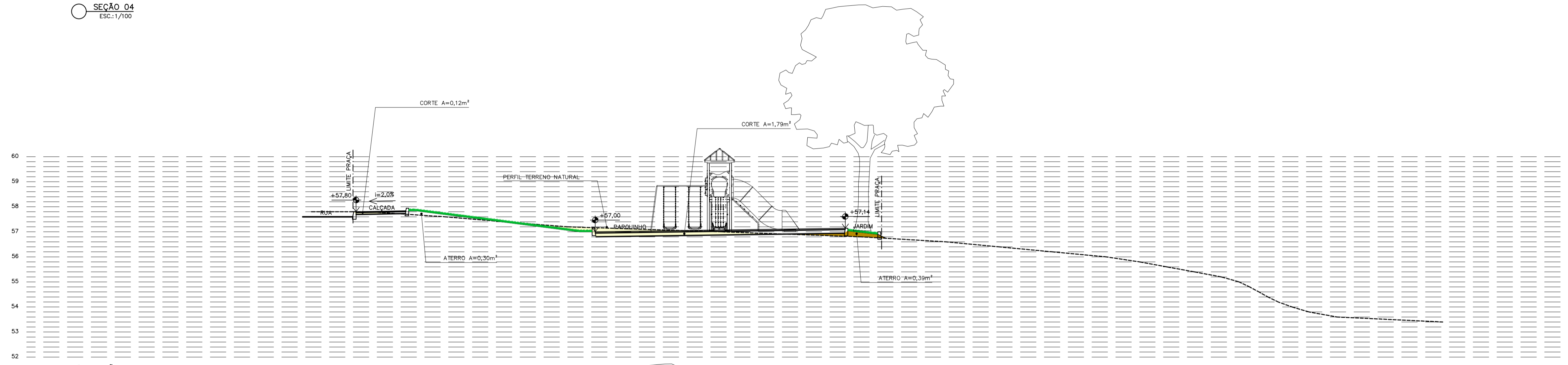
RESPONSÁVEL TÉCNICO DA OBRA:



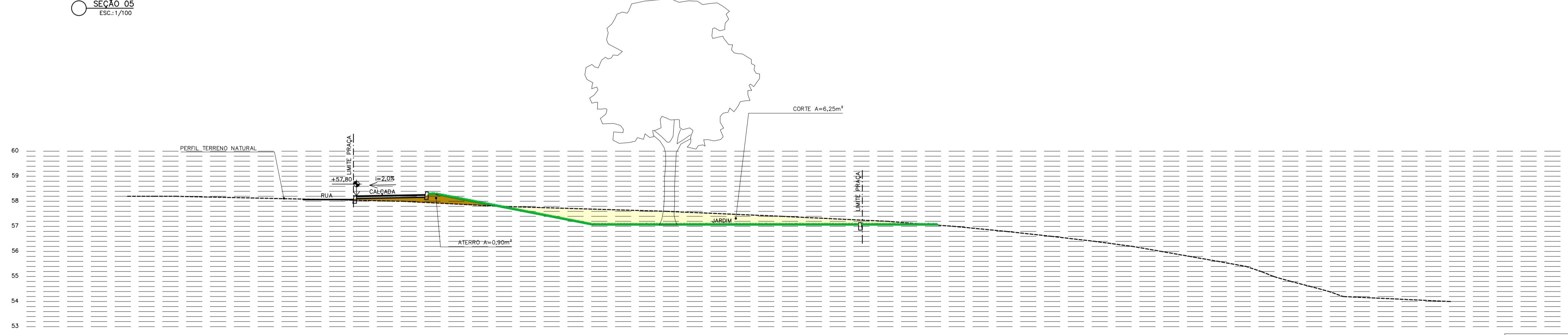
SEÇÃO 04
ESC:1/100

LEGENDA

	CORTE MECANIZADO EXECUTADO COM EMPREGO DE VEÍCULO TIPO ESCAVADEIRA OU RETROSCAVADERA;
	ATERRO MECANIZADO EXECUTADO EM ARGILA COM VEÍCULO TIPO ROLO PÊ DE CARNEIRO A 95% DO PN;
	NÍVEL EXISTENTE (GRAMADOS/ PISOS)
	LIMPEZA TERRENO/ RETIRADA DE MATERIAL ORGÂNICO (GRAMADOS)
	PISO CIMENTADO CAMURÇADO ESP. 3CM SOBRE LASTRO DE ARMADO ESPE.8CM
	PISO EM PLACA DE GRANILITE 2,5CM SOBRE REGULARIZAÇÃO EM ARGAMASSA ESP. 3CM SOBRESOBRE LASTRO DE ARMADO ESPE.8CM
	CONCRETO POLIDO ESP. 12CM



SEÇÃO 05
ESC:1/100



SEÇÃO 06
ESC:1/100

Documento assinado digitalmente
DEIVID MATHIAS DAS NEVES
Data: 03/07/2025 10:55:50
Verifique em: https://validar.br.gov.br

REVISÕES			
REV	POR	DATA	DESCRIÇÃO
00	DEIVID	07/2025	EMIÇÃO INICIAL

PREFEITURA MUNICIPAL DE ARACRUZ
PREFEITO: LUIZ CARLOS COUTINHO

OBRA: CONSTRUÇÃO DE MINI-PRAÇA NO BAIRRO MOROBÁ

ENDEREÇO: QUADRA ENTRE A RUA MANOEL SARMENGI, RUA ROGÉRIO BRAGA ROSA E RUA MARIA BRAGATTO TRAZZI, BAIRRO MOROBÁ - ARACRUZ/ES

PROPRIETÁRIO: PREFEITURA MUNICIPAL DE ARACRUZ - CNPJ 27142702000166

PRANCHIA: 03/03	
ESCALA: INDICADA	
AUTOR DO PROJETO: DEIVID MATHIAS DAS NEVES - ENG. CIVIL - CREA ES 058079/D	DESENHO: CAROL
COORDENAÇÃO: MÁRCIA ELIANE DAN - ENG. CIVIL CREA ES 4876/D	REVISÃO: R00
ASSUNTO: SEÇÕES DE TERRAPLENAGEM	DATA: JULHO/2025
RESPONSÁVEL TÉCNICO DA OBRA:	CONTRATO: 072/2022 A.S.: 025/2025



PREFEITURA MUNICIPAL DE ARACRUZ
SECRETARIA MUNICIPAL DE OBRAS E INFRAESTRUTURA



Obra: CONSTRUÇÃO DE MINI-PRAÇA NO BAIRRO MOROBÁ

LS: 157,27%

Local: QUADRA ENTRE A RUA MANOEL SARMENGI, RUA ROGÉRIO BRAGA ROSA
E RUA MARIA BRAGATTO TRAZZI - MOROBA - ARACRUZ ES

BDI: 15,57% - Equipamentos

33,25% - Serviços (materiais e instalações)

PRAZO DA OBRA: 180 dias

DATA BASE: Março/2025

RESUMO DO ORÇAMENTO

ITEM	SERVIÇO	VALORES	
		R\$	%
01	SERVIÇOS PRELIMINARES	23.848,56	3,17%
02	INSTALAÇÃO DO CANTEIRO DE OBRAS	86.397,14	11,49%
03	MOVIMENTO DE TERRA	46.815,03	6,23%
04	ESTRUTURAS	115.894,79	15,41%
05	PAREDES E PAINÉIS	439,99	0,06%
06	REVESTIMENTOS DE PAREDES	9.327,52	1,24%
07	ALAMBRADOS E FECHAMENTOS	65.315,20	8,69%
08	IMPERMEABILIZAÇÃO	5.221,23	0,69%
09	PAVIMENTAÇÃO	201.588,93	26,81%
10	PAISAGISMO	60.286,01	8,02%
11	INSTALAÇÕES ELÉTRICAS	32.448,40	4,32%
12	INSTALAÇÕES HIDROSSANITÁRIAS / DRENAGEM	16.161,68	2,15%
13	PINTURA	4.681,32	0,62%
14	SERVIÇOS COMPLEMENTARES EXTERNOS	82.729,06	11,00%
15	TRATAMENTO, CONSERVAÇÃO E LIMPEZA	799,31	0,11%
TOTAL EM R\$		751.954,17	100,00%



**PREFEITURA MUNICIPAL DE ARACRUZ
SECRETARIA MUNICIPAL DE OBRAS E INFRAESTRUTURA**



Obra: CONSTRUÇÃO DE MINI-PRAÇA NO BAIRRO MOROBÁ

LS: 157,27%

BDI: 15,57% - Equipamentos

33,25% - Serviços (materiais e instalações)

Local: QUADRA ENTRE A RUA MANOEL SARMENGI, RUA ROGÉRIO BRAGA ROSA E RUA MARIA BRAGATTO
TRAZZI - MOROBA - ARACRUZ ES

PRAZO DA OBRA: 180 dias

DATA BASE: Março/2025

CRONOGRAMA FÍSICO E FINANCEIRO

ITEM	SERVIÇO	VALORES DO ITEM		30 dias	60 dias	90 dias	120 dias	150 dias	180 dias
		R\$	%						
01	SERVIÇOS PRELIMINARES	23.848,56	3,17%	10.731,85	3.577,28	3.577,28	3.577,28	1.192,43	1.192,43
02	INSTALAÇÃO DO CANTEIRO DE OBRAS	86.397,14	11,49%	45,00%	15,00%	15,00%	15,00%	5,00%	5,00%
03	MOVIMENTO DE TERRA	46.815,03	6,23%	43.198,57	6.911,77	6.911,77	6.911,77	6.911,77	15.551,49
04	ESTRUTURAS	115.894,79	15,41%	50,00%	8,00%	8,00%	8,00%	8,00%	18,00%
05	PAREDES E PAINES	439,99	0,06%	23.407,52	18.726,01	4.681,50	10,00%		
06	REVESTIMENTOS DE PAREDES	9.327,52	1,24%	34.768,44	52.152,66	28.973,70	439,99	100,00%	
07	ALAMBRADOS E FECHAMENTOS	65.315,20	8,69%				2.798,26	3.731,01	2.798,26
08	IMPERMEABILIZAÇÃO	5.221,23	0,69%		2.610,62	2.088,49	30,00%	40,00%	30,00%
09	PAVIMENTAÇÃO	201.588,93	26,81%				19.594,56	26.126,08	19.594,56
10	PAISAGISMO	60.286,01	8,02%				30,00%	40,00%	30,00%
11	INSTALAÇÕES ELÉTRICAS	32.448,40	4,32%			4.867,26	6.489,68	9.734,52	11.356,94
12	INSTALAÇÕES HIDROSSANITÁRIAS / DRENAGEM	16.161,68	2,15%			3.232,34	4.040,42	4.040,42	4.848,50
13	PINTURA	4.681,32	0,62%				936,26	2.340,66	1.404,40
14	SERVIÇOS COMPLEMENTARES EXTERNOS	82.729,06	11,00%				20,00%	50,00%	30,00%
15	TRATAMENTO, CONSERVAÇÃO E LIMPEZA	799,31	0,11%				20.682,27	33.091,62	28.955,17
TOTAL GERAL		751.954,17	100,00%						
VALOR DO SERVIÇO EXECUTADO NO MÊS		R\$		53.930,42	71.275,62	91.555,81	160.124,49	197.947,09	177.120,73
PORCENTAGEM		%		7,17%	9,48%	12,18%	21,29%	26,32%	23,55%
VALOR ACUMULADO DOS SERVIÇOS EXECUTADOS		R\$		53.930,42	125.206,04	216.761,85	376.886,35	574.833,44	751.954,17
PORCENTAGEM ACUMULADO		%		7,17%	16,65%	28,83%	50,12%	76,45%	100,00%



PREFEITURA MUNICIPAL DE ARACRUZ
SECRETARIA MUNICIPAL DE OBRAS E INFRAESTRUTURA



Obra: CONSTRUÇÃO DE MINI-PRAÇA NO BAIRRO MOROBÁ
Local: QUADRA ENTRE A RUA MANOEL SARMENGI, RUA ROGÉRIO BRAGA ROSA E RUA MARIA BRAGATTO TRAZZI - MOROBA - ARACRUZ ES

LS: 157,27%
BDI: 15,57% - Equipamentos
33,25% - Serviços (materiais e instalações)
PRAZO DA OBRA: 180 dias
DATA BASE: Março/2025

PLANILHA ORÇAMENTÁRIA

ITEM	DESCRIÇÃO DOS SERVIÇOS	UNID.	QUANT.	PREÇO UNIT (R\$) - C/ BDI	PREÇO TOTAL (R\$)	REFERÊNCIA
01	SERVIÇOS PRELIMINARES					
01.01	DEMOLIÇÕES E RETIRADAS					
01.01.01	RETIRADA DE MEIO-FIO DE CONCRETO	M	118,50	13,51	1.600,94	LABOR 10216
01.01.02	CORTE E DESTOCAMENTO DE ÁRVORES COM DIÂMETRO SUPERIOR A 30 CM	UND	3,00	177,73	533,19	LABOR 10404
01.01.03	REMOÇÃO DE RAÍZES REMANESCENTES DE TRONCO DE ÁRVORE COM DIÂMETRO MAIOR OU IGUAL A 0,40 M E MENOR QUE 0,60 M. AF_03/2024	UN	3,00	325,45	976,35	SINAPI 98527
01.01.04	DEMOLIÇÃO MANUAL DE CONCRETO ARMADO (EMOP 05.001.033)	M3	0,22	446,67	98,27	LABOR 10219
01.01.05	RETIRADA DE BRINQUEDO CONJUGADO	CJ	1,00	207,19	207,19	COMPOSIÇÃO ARQ-007
01.02	LIMPEZA DO TERRENO					
01.02.01	RASPAGEM E LIMPEZA DO TERRENO (MANUAL)	M2	691,44	5,96	4.120,98	LABOR 10402
01.03	LOCAÇÃO					
01.03.01	LOCAÇÃO DE OBRA COM GABARITO DE MADEIRA	M2	149,88	14,59	2.186,75	LABOR 10501
01.03.02	EQUIPE TOPOGRÁFICA PARA SERVIÇOS SIMPLES DE LOCAÇÃO E NIVELAMENTO (INCLUINDO EQUIPAMENTO, TRANSPORTE E PROFISSIONAIS NÍVEL MÉDIO)	MÊS	0,45	31.388,64	14.124,89	LABOR 10512
	SUBTOTAL 01				23.848,56	
02	INSTALAÇÃO DO CANTEIRO DE OBRAS					
02.01	PLACA DE OBRAS E TAPUMES					
02.01.01	PLACA DE OBRA NAS DIMENSÕES DE 2.0 X 4.0 M, PADRÃO DER	M2	8,00	325,72	2.605,76	LABOR 20305
02.01.02	TAPUME TELHA METÁLICA ONDULADA EM AÇO GALVALUME 0,50MM BRANCA H=2,20M, INCL. MONTAGEM ESTR. MAD. 8"X8", C/ADESIVO "DER-ES" 60X60CM A CADA 10M, INCL. FAIXAS PINT. ESMALTE SINT. CORES AZUL C/ H=30CM E ROSA C/ H=10CM (REAPROVEITAMENTO 2X)	M	117,73	194,68	22.919,68	LABOR 20350
02.01.03	CERCAS DE ISOLAMENTO COR LARANJA, H=1,20M, FIXADA EM PONTALETES DE MADEIRA E BASE EM CONCRETO A CADA 3M (CONSIDERANDO 2 UTILIZAÇÕES)	M	123,43	7,16	883,76	COMPOSIÇÃO ARQ-018
02.02	CANTEIRO DE OBRAS					
02.02.01	MOBILIZAÇÃO E DESMOBILIZAÇÃO DE CONTEINER LOCADO PARA BARRACAÇÃO DE OBRA- BDI DIFERENCIADO=15,57%	UND	5,00	1.718,14	8.590,70	LABOR 20344
02.02.02	ALUGUEL MENSAL CONTAINER PARA ESCRITÓRIO, DIM. 6.00X2.40M, C/ BANHEIRO (VASO+LAVAT+CHUVEIRO E BÁSC), INCL. PORTA, 2 JANELAS, ABERT P/ AR COND., 2 PT ILUMINAÇÃO, 2 TOM. ELÉT. E 1 TOM.TELEF. ISOLAM.TÉRMICO(TETO E PAREDES), PISO EM COMP. NAVAL, CERT. NR18, INCL. LAUDO DESCONTAMINAÇÃO.- BDI DIFERENCIADO=15,57%	MS	6,00	1.438,27	8.629,62	LABOR 20352
02.02.03	ALUGUEL MENSAL CONTAINER PARA ALMOXARIFADO, INCL. PORTA, 2 JANELAS, 1 PT ILUMINAÇÃO, ISOLAMENTO TÉRMICO (TETO), PISO EM COMP. NAVAL PINTADO, CERT. NR18, INCL. LAUDO DESCONTAMINAÇÃO.- BDI DIFERENCIADO=15,57%	MS	6,00	929,18	5.575,08	LABOR 20356
02.02.04	ALUGUEL MENSAL CONTAINER PARA REFEITÓRIO, INCL. PORTA, 2 JANELAS, ABERT P/ AR COND., 2 PT ILUMINAÇÃO, 2 TOMADAS ELÉT. E 1 TOMADA TELEF. ISOLAMENTO TÉRMICO (PAREDES E TETO), PISO EM COMP. NAVAL PINTADO, CERT. NR18, INCL. LAUDO DESCONTAMINAÇÃO.- BDI DIFERENCIADO=15,57%	MS	6,00	1.393,97	8.363,82	LABOR 20353
02.02.05	ALUGUEL MENSAL CONTAINER SANITÁRIO, INCL. PORTA, BÁSC, 2 PTOS LUZ, 1 PTO ATERRAM., 3VASOS, 3LAVATÓRIOS, CALHA MICTÓRIO, 6 CHUVEIROS (1 ELÉTRICO), TORN.,REGISTROS, PISO COMP. NAVAL PINTADO, CERT NR18 E LAUDO DESCONTAMINAÇÃO.- BDI DIFERENCIADO=15,57%	MS	6,00	1.441,62	8.649,72	LABOR 20355
02.02.06	ALUGUEL MENSAL CONTAINER PARA VESTIÁRIO, INCL. PORTA, VENEZIANAS DE CIRCULAÇÃO, 1 PT ILUMINAÇÃO, ISOLAMENTO TÉRMICO (TETO), PISO EM COMP. NAVAL PINTADO, CERT. NR18, INCL. LAUDO DESCONTAMINAÇÃO.- BDI DIFERENCIADO=15,57%	MS	6,00	868,80	5.212,80	LABOR 20354
02.02.07	GALPÃO PARA SERRARIA E CARPINTARIA ÁREA 12.00M2, EM PEÇAS DE MADEIRA 8X8CM E CONTRAVENTAMENTO DE 5X7CM, COBERTURA DE TELHAS DE FIBROC. DE 6MM, INCLUSIVE PONTO E CABO DE ALIMENTAÇÃO DA MÁQUINA, CONF. PROJETO (2 UTILIZAÇÕES)	M2	6,00	192,11	1.152,66	LABOR 20808
02.02.08	REDE DE ÁGUA, COM PADRÃO DE ENTRADA D'ÁGUA DIÂM. 3/4", CONF. ESPEC. CESAN, INCL. TUBOS E CONEXÕES PARA ALIMENTAÇÃO, DISTRIBUIÇÃO, EXTRAVASOR E LIMPEZA, CONS. O PADRÃO A 25M, CONF. PROJETO (2 UTILIZAÇÕES)	M	15,00	51,07	766,05	LABOR 20812
02.02.09	REDE DE LUZ, INCL. PADRÃO ENTRADA DE ENERGIA TRIFÁS., CABO DE LIGAÇÃO ATÉ BARRACÕES, QUADRO DE DISTRIB., DISJ. E CHAVE DE FORÇA (QUANDO NECESSÁRIO), CONS. 20M ENTRE PADRÃO ENTRADA E QDG, CONF. PROJETO (2 UTILIZAÇÕES)	M	15,00	402,11	6.031,65	COMPOSIÇÃO SCE-027
02.02.10	LIGAÇÃO DE ESGOTO DOS BARRACÕES DE OBRAS À REDE PÚBLICA, CONTENDO DUAS CAIXAS SIFONADAS DE 60X60X100CM, TUBOS E CONEXÕES DE LIGAÇÃO ENTRE CAIXAS EM PVC 150MM, CONSIDERANDO DISTÂNCIA DE 25M (1 UTILIZAÇÃO)	M	15,00	210,89	3.163,35	COMPOSIÇÃO HID-003
02.02.11	RESERVATÓRIO DE POLIESTILENO DE 500 L, INCL. SUPORTE EM MADEIRA DE 7X12CM E 5X7CM, ELEVADO DE 4M, CONFORME PROJETO (2 UTILIZAÇÕES)	UND	1,00	1.519,69	1.519,69	LABOR 20810
02.03	ANDAIMES					
02.03.01	LOCAÇÃO DE ANDAIME METÁLICO PARA FACHADA - TIPO TORRE (ALUGUEL MENSAL)- BDI DIFERENCIADO=15,57%	M	144,00	16,20	2.332,80	LABOR 20346
	SUBTOTAL 02				86.397,14	



PREFEITURA MUNICIPAL DE ARACRUZ
SECRETARIA MUNICIPAL DE OBRAS E INFRAESTRUTURA



Obra: CONSTRUÇÃO DE MINI-PRAÇA NO BAIRRO MOROBÁ

Local: QUADRA ENTRE A RUA MANOEL SARMENGI, RUA ROGÉRIO BRAGA ROSA E RUA MARIA BRAGATTO TRAZZI - MOROBA - ARACRUZ ES

LS: 157,27%

BDI: 15,57% - Equipamentos
33,25% - Serviços (materiais e instalações)

PRAZO DA OBRA: 180 dias

DATA BASE: Março/2025

PLANILHA ORÇAMENTÁRIA

ITEM	DESCRIÇÃO DOS SERVIÇOS	UNID.	QUANT.	PREÇO UNIT (R\$) - C/ BDI	PREÇO TOTAL (R\$)	REFERÊNCIA	
03	MOVIMENTO DE TERRA						
03.01	ESCAVAÇÃO						
03.01.01	ESCAVAÇÃO MANUAL EM MATERIAL DE 1A. CATEGORIA, ATÉ 1.50 M DE PROFUNDIDADE	M3	120,79	77,43	9.352,77	LABOR	30101
03.02	REATERRO						
03.02.01	REATERRO APILOADO DE CAVAS DE FUNDAÇÃO, EM CAMADAS DE 20 CM	M3	60,63	83,39	5.055,94	LABOR	30201
03.02.02	EXECUÇÃO E COMPACTAÇÃO DE CORPO DE ATERRO DE ATERRO (95% DE ENERGIA DO PROCTOR NORMAL) COM SOLO PREDOMINANTEMENTE ARGILOSO ESPESSURA 15 CM - EXCLUSIVE MATERIAL, ESCAVAÇÃO, CARGA E TRANSPORTE. AF_09/2024	M3	201,60	17,63	3.554,21	SINAPI	96385
03.02.03	ATERRO MANUAL PARA REGULARIZAÇÃO DO TERRENO EM AREIA, INCLUSIVE ADENSAMENTO HIDRÁULICO E FORNECIMENTO DO MATERIAL (MÁXIMO DE 100M3)	M3	6,75	267,27	1.804,07	LABOR	30206
03.02.04	LASTRO DE BRITA 3 E 4, APILOADO MANUALMENTE	M3	20,93	310,14	6.491,23	LABOR	30203
03.03	TRANSPORTES						
03.03.01	ÍNDICE DE PREÇO PARA REMOÇÃO DE ENTULHO DECORRENTE DA EXECUÇÃO DE OBRAS (CLASSE A CONAMA - NBR 10.004 - CLASSE II-B), INCLUINDO ALUGUEL DA CAÇAMBA, CARGA, TRANSPORTE E DESCARGA EM ÁREA LICENCIADA	M3	54,30	113,61	6.169,02	LABOR	30304
03.03.02	CARGA, MANOBRA E DESCARGA DE SOLOS E MATERIAIS GRANULARES EM CAMINHÃO BASCULANTE 10 M ³ - CARGA COM PÁ CARREGADEIRA (CAÇAMBA DE 1,7 A 2,8 M ³ / 128 HP) E DESCARGA LIVRE (UNIDADE: M3). AF_07/2020	M3	123,15	12,13	1.493,81	SINAPI	100974
03.03.03	TRANSPORTE COM CAMINHÃO BASCULANTE DE 10 M ³ , EM VIA URBANA PAVIMENTADA, DMT ATÉ 30 KM (UNIDADE: M3XKM). AF_07/2020	M3XKM	3.694,55	3,49	12.893,98	SINAPI	95875
	SUBTOTAL 03				46.815,03		
04	ESTRUTURAS						
04.01	INFRA-ESTRUTURA						
04.01.01	FÔRMA DE CHAPA COMPENSADA RESINADA 12MM, LEVANDO-SE EM CONTA A UTILIZAÇÃO 3 VEZES (INCLUÍDO O MATERIAL, CORTE, MONTAGEM, ESCORAMENTO E DESFÔRMA)	M2	168,76	114,87	19.385,46	LABOR	40238
04.01.02	FORNECIMENTO, DOBRAGEM E COLOCAÇÃO EM FÔRMA, DE ARMADURA CA-60 B FINA, DIÂMETRO DE 4.0 A 7.0MM	KG	2,89	16,00	46,24	LABOR	40246
04.01.03	FORNECIMENTO, DOBRAGEM E COLOCAÇÃO EM FÔRMA, DE ARMADURA CA-50 A MÉDIA, DIÂMETRO DE 6.3 A 10.0 MM	KG	870,52	15,00	13.057,80	LABOR	40243
04.01.04	FORNECIMENTO E APLICAÇÃO DE CONCRETO USINADO FCK=30 MPA - CONSIDERANDO LANÇAMENTO MANUAL PARA INFRA-ESTRUTURA (5% DE PERDAS JÁ INCLUÍDO NO CUSTO)	M3	33,52	986,49	33.067,14	LABOR	40253
04.01.05	FORNECIMENTO E APLICAÇÃO DE CONCRETO USINADO FCK=40 MPA - CONSIDERANDO LANÇAMENTO MANUAL PARA INFRA-ESTRUTURA (5% DE PERDAS JÁ INCLUÍDO NO CUSTO) (6% DE TAXA P/ CONCR. BOMBEAVEL) - CONSUMO MÍNIMO DE CIMENTO 350KG/M3; A/C MÁXIMA 0,45; SLUMP 100±20MM	M3	8,86	1.139,59	10.096,77	COMPOSIÇÃO	EST-003
04.01.06	FORNECIMENTO, PREPARO E APLICAÇÃO DE CONCRETO MAGRO COM CONSUMO MÍNIMO DE CIMENTO DE 250 KG/M3 (BRITA 1 E 2) - (5% DE PERDAS JÁ INCLUÍDO NO CUSTO)	M3	2,62	892,97	2.339,58	LABOR	40231
04.01.07	ARMAÇÃO PARA EXECUÇÃO DE RADIER, PISO DE CONCRETO OU LAJE SOBRE SOLO, COM USO DE TELA Q-92. AF_09/2021	KG	5,80	27,57	159,91	SINAPI	97088
04.01.08	ARMAÇÃO PARA EXECUÇÃO DE RADIER, PISO DE CONCRETO OU LAJE SOBRE SOLO, COM USO DE TELA Q-138. AF_09/2021	KG	649,22	24,70	16.035,73	SINAPI	97090
04.01.09	APLICAÇÃO DE LONA PLÁSTICA PARA EXECUÇÃO DE PAVIMENTOS DE CONCRETO. AF_04/2022	M2	159,86	2,69	430,02	SINAPI	97113
04.01.10	FORNECIMENTO E LANÇAMENTO DE CONCRETO PARA GROUTEAMENTO COM ADIÇÃO DE PEDRISCO (50% EM PESO), UTILIZANDO SIKAGROUT OU PRODUTO EQUIVALENTE, EXCLUSIVE FORMA	M3	0,25	4.558,24	1.139,56	LABOR	40817
04.02	ESTRUTURAS DE MADEIRA - PERGOLADO						
04.02.01	PEÇA DE MADEIRA DE LEI APARELHADA, TIPO MAÇARANDUBA OU EQUIVALENTE, DIM. 20X20CM, PARA PILARES	M	10,60	419,83	4.450,20	COMPOSIÇÃO	ARQ-002
04.02.02	PEÇA DE MADEIRA DE LEI APARELHADA, TIPO MAÇARANDUBA OU EQUIVALENTE, DIM. 20X6CM, PARA VIGAS	M	13,70	160,22	2.195,01	COMPOSIÇÃO	ARQ-003
04.02.03	PEÇA DE MADEIRA DE LEI APARELHADA, TIPO MAÇARANDUBA OU EQUIVALENTE, DIM. 15X6CM, PARA VIGAS	M	55,20	132,41	7.309,03	COMPOSIÇÃO	ARQ-004
04.02.04	PINTURA SOBRE MADEIRA, TIPO OSMOCOLOR STAN, MARCA DE REFERÊNCIA MONTANA OU EQUIVALENTE, A DUAS DEMÃOIS	M2	38,79	26,09	1.012,03	COMPOSIÇÃO	ARQ-015
04.02.05	FIXAÇÃO DE PEÇAS DE MADEIRA (LIGAÇÃO ENTRE VIGAS E PILARES), FIXADA COM DOIS PARAFUSOS PASSANTES TIPO BARRA ROSQUEADA GALV. 1/4", INCLUSIVE PORCAS E ARRUELAS, INCLUINDO CORTES PARA ENCAIXES E FUROS	UND	8,00	41,44	331,52	COMPOSIÇÃO	ARQ-005
04.02.06	INSERT PARA FIXAÇÃO DOS PILARES DE MADEIRA DOS PERGOLADOS	UND	4,00	144,87	579,48	COMPOSIÇÃO	ARQ-006
04.03	DIVERSOS						
04.03.01	POLIMENTO MECÂNICO EM PISO DE CONCRETO ARMADO (PISO DA ACADEMIA)	M2	69,74	24,47	1.706,54	COMPOSIÇÃO	ARQ-014
04.03.02	JUNTA DE DILATAÇÃO COM CORTE DE SERRA DIAMANTADA, 0,3X2CM, PREENCHIDA COM SELANTE COR CINZA TIPO MC-FLEX PU 40, MARCA DE REFERÊNCIA MC-BAUCHEMIE (CARTUCHO COM 310ML) OU EQUIVALENTE, APÓS LIMPEZA COM JATO DE AR COMPRIMIDO. (CARTUCHO COM 310ML) - PISO ACADEMIA	M	16,99	19,36	328,93	COMPOSIÇÃO	ARQ-043



PREFEITURA MUNICIPAL DE ARACRUZ
SECRETARIA MUNICIPAL DE OBRAS E INFRAESTRUTURA



Obra: CONSTRUÇÃO DE MINI-PRAÇA NO BAIRRO MOROBÁ

Local: QUADRA ENTRE A RUA MANOEL SARMENGI, RUA ROGÉRIO BRAGA ROSA E RUA MARIA BRAGATTO TRAZZI - MOROBA - ARACRUZ ES

LS: 157,27%

BDI: 15,57% - Equipamentos

33,25% - Serviços (materiais e instalações)

PRAZO DA OBRA: 180 dias

DATA BASE: Março/2025

PLANILHA ORÇAMENTÁRIA

ITEM	DESCRIÇÃO DOS SERVIÇOS	UNID.	QUANT.	PREÇO UNIT (R\$) - C/ BDI	PREÇO TOTAL (R\$)	REFERÊNCIA	
04.04	FIBRAS PARA CONCRETO						
04.04.01	MICROFIBRA DE POLIPROPILENO PARA CONCRETO 12/13MM	KG	28,24	65,37	1.846,05	COMPOSIÇÃO	EST-005
04.04.02	MACROFIBRA DE POLIPROPILENO PARA CONCRETO 50/60MM	KG	8,86	42,64	377,79	COMPOSIÇÃO	EST-006
	SUBTOTAL 04				115.894,79		
05	PAREDES E PAINÉIS						
05.01	ALVENARIA DE VEDAÇÃO						
05.01.01	ALVENARIA DE VEDAÇÃO COM BLOCOS DE CONCRETO 19X19X39CM, C/ RESISTÊNCIA MÍNIMO A COMPRESSÃO DE 3 MPA, ASSENTADOS C/ ARGAMASSA DE CIMENTO, CAL HIDRATADA CH1 E AREIA NO TRAÇO 1:0.5:8, PREPARO COM BETONEIRA, ESP. JUNTAS 10MM E ESP. DA PAREDE S/ REVESTIMENTO 19CM	M2	3,33	132,13	439,99	LABOR	50603
	SUBTOTAL 05				439,99		
06	REVESTIMENTOS DE PAREDES						
06.01	REVESTIMENTO COM ARGAMASSA						
06.01.01	CHAPISCO DE ARGAMASSA DE CIMENTO E AREIA MÉDIA OU GROSSA LAVADA, NO TRAÇO 1:3, ESPESSURA 5 MM	M2	102,93	9,78	1.006,66	LABOR	120101
06.01.02	REBOCO TIPO PAULISTA DE ARGAMASSA DE CIMENTO, CAL HIDRATADA CH1 E AREIA MÉDIA OU GROSSA LAVADA NO TRAÇO 1:0.5:6, ESPESSURA 25 MM	M2	102,93	80,84	8.320,86	LABOR	120303
	SUBTOTAL 06				9.327,52		
07	ALAMBRADOS E FECHAMENTOS						
07.01	ALAMBRADOS E GRADIS						
07.01.01	ALAMBRADO C/ TELA LOSANGULAR DE ARAME FIO 12 MALHA 2" REVEST. EM PVC COM TUBO DE FERRO GALVANIZADO VERTICAL DE 2 1/2" E HORIZONTAL DE 1" INCL. PORTÃO, PINTADOS COM ESMALTE SOBRE FUNDO ANTICORROSIVO	M2	5,58	368,33	2.055,28	LABOR	200101
07.01.02	PORTÃO DE ABRIR, REQUADRO EM TUBO DE AÇO GALVANIZADO DIÂM. 1.1/2" E 1", ESP. 3MM, COM PINTURA EM TINTA ESMALTE SINTÉTICO SOBRE FUNDO ANTICORROSIVO E FECHAMENTO EM TELA DE ARAME GALVANIZADO, TELA FIO 12, MALHA 2", REVESTIDA DE PVC, COMPLETO	M2	2,00	462,94	925,88	COMPOSIÇÃO	ARQ-029
07.01.03	GRADIL EM PAINÉIS DE AÇO GALVANIZADO, CHUMBADA EM BASE FIXAÇÃO, COR BRANCA, INCLUSIVE ACESSÓRIOS DE FIXAÇÃO, TIPO NYLOFOR 3D OU EQUIVALENTE	M2	66,69	289,41	19.300,75	COMPOSIÇÃO	ARQ-044
07.01.04	CERCA H=2.30CM, COM TELA LOSANGULAR DE ARAME FIO 12 MALHA 2" REVESTIDA EM PVC COM MOURÃO CURVO DE CONCRETO H=3.20M, SECÇÃO T, FIXADO EM SOLO, A CADA 3M, C/3 FIOS DE ARAME FARPADO NA PARTE CURVA, INCLUINDO 3 FIOS TENSORES, CHUMBADORES E SAPATA DE 40X40X50CM E CINTA DE 25X50CM	M	64,51	657,92	42.442,42	COMPOSIÇÃO	ARQ-045
07.02	GRADES METÁLICAS						
07.02.01	TELA DE PROTEÇÃO DE ARAME GALVANIZADO 1/2" FIO 12, COM QUADRO EM TUBO DE FERRO GALVANIZADO 1 1/2" E CANTONEIRA DE FERRO 1/2" X 1/2" X 1/8", CONFORME DETALHE EM PROJETO	M2	0,49	1.008,93	494,38	LABOR	71101
07.02.02	PORTA CADEADO ZINCADO OXIDADO PRETO COM CADEADO DE AÇO INOX, LARGURA DE *50* MM. AF_12/2019	UN	1,00	96,49	96,49	SINAPI	100704
	SUBTOTAL 07				65.315,20		
08	IMPERMEABILIZAÇÃO						
08.01	IMPERMEABILIZAÇÃO DE BALDRAMES, PAREDES E JARDINEIRAS						
08.01.01	IMPERM. POR ADIÇÃO NO CONCRETO DE 1,0% DE ADITIVO PARA IMPERM. COM CAP. AUTOCICATRIZANTE, TIPO XYPEX ADMIX C500NF, MARCA DE REF. MC-BAUCHEMIE OU EQUIV., EM RELAÇÃO A MASSA DO CIMENTO (CONSUMO ADMIX APROXIMADO DE 3,00 KG/M3)	KG	127,13	41,07	5.221,23	COMPOSIÇÃO	EST-002
	SUBTOTAL 08				5.221,23		
09	PAVIMENTAÇÃO						
09.01	PISOS EXTERNOS						
09.01.01	ASSENTAMENTO DE MEIO-FIO PRÉ-MOLDADO DE CONCRETO COM DIMENSÕES DE 15 X 12 X 30 X 100 CM, REJUNTADO COM ARGAMASSA DE CIMENTO E AREIA NO TRAÇO 1:3	M	238,13	89,26	21.255,48	LABOR	200202
09.01.02	LASTRO REGULARIZADO DE CONCRETO NÃO ESTRUTURAL, ESPESSURA DE 8 CM	M2	354,58	93,20	33.046,86	LABOR	130110
09.01.03	PISO DE CIMENTADO CAMURÇADO EXECUTADO COM ARGAMASSA DE CIMENTO E AREIA NO TRAÇO 1:3, ESP. 3.0CM	M2	25,23	125,35	3.162,58	LABOR	130209
09.01.04	PISO CIMENTADO, TRAÇO 1:3 (CIMENTO E AREIA), NA COR CINZA ESCURO COM CORANTE TIPO XADREZ, ACABAMENTO CAMURÇADO, ESPESSURA 3,0 CM, PREPARO MECÂNICO DA ARGAMASSA, INCLUSIVE JUNTAS PLÁSTICAS EM QUADROS DE 1 (UM) METRO	M2	195,72	185,38	36.282,57	COMPOSIÇÃO	ARQ-019
09.01.05	ARMAÇÃO PARA EXECUÇÃO DE RADIER, PISO DE CONCRETO OU LAJE SOBRE SOLO, COM USO DE TELA Q-138. AF_09/2021	KG	780,08	24,70	19.267,98	SINAPI	97090
09.01.06	APLICAÇÃO DE LONA PLÁSTICA PARA EXECUÇÃO DE PAVIMENTOS DE CONCRETO. AF_04/2022	M2	354,58	2,69	953,82	SINAPI	97113
09.01.07	FORNECIMENTO E ASSENTAMENTO DE LADRILHO HIDRÁULICO PASTILHADO/RANHURADO (TÁTIL DE ALERTA/TÁTIL DIRECIONAL), AMARELO, DIM. 25X25 CM, ESP. 2.5CM, ASSENTADO COM PASTA DE CIMENTO COLANTE ACIII, INCLUSIVE REGULARIZAÇÃO DE BASE EM ARGAMASSA ACIII E JUNTAS PLÁSTICAS DIM. 27X3MM, EXCLUSIVE LASTRO	M2	31,72	206,43	6.547,96	COMPOSIÇÃO	ARQ-010



PREFEITURA MUNICIPAL DE ARACRUZ
SECRETARIA MUNICIPAL DE OBRAS E INFRAESTRUTURA



Obra: CONSTRUÇÃO DE MINI-PRAÇA NO BAIRRO MOROBÁ

Local: QUADRA ENTRE A RUA MANOEL SARMENGI, RUA ROGÉRIO BRAGA ROSA E RUA MARIA BRAGATTO TRAZZI - MOROBA - ARACRUZ ES

LS: 157,27%

BDI: 15,57% - Equipamentos
33,25% - Serviços (materiais e instalações)

PRAZO DA OBRA: 180 dias

DATA BASE: Março/2025

PLANILHA ORÇAMENTÁRIA

ITEM	DESCRIÇÃO DOS SERVIÇOS	UNID.	QUANT.	PREÇO UNIT (R\$) - C/ BDI	PREÇO TOTAL (R\$)	REFERÊNCIA	
09.01.08	REGULARIZAÇÃO DE BASE PARA REVESTIMENTO CERÂMICO, COM ARGAMASSA DE CIMENTO E AREIA NO TRAÇO 1:5, ESPESSURA: 3 CM	M2	196,95	34,74	6.842,04	LABOR	130103
09.01.09	PISO ALTA RESISTÊNCIA EM PLACAS 40X40X2,5CM DE GRANILITE NATURAL OU EQUIV., AGREGADO 70 / 30, DE QUALIDADE COMPROVADA, ASSENTADO UTILIZANDO DUPLA COLAGEM DE ARGAMASSA COLANTE AC III, SOBRE LASTRO DE CONCRETO, EXCLUSIVE LASTRO, REJUNTE EPOXI 3MM NA COR CINZA MÉDIO	M2	59,30	286,34	16.979,96	COMPOSIÇÃO	ARQ-001
09.01.10	PISO ALTA RESISTÊNCIA EM PLACAS 40X40X2,5CM DE GRANILITE NATURAL OU EQUIV., AGREGADO 70 / 30, DE QUALIDADE COMPROVADA, ASSENTADO UTILIZANDO DUPLA COLAGEM DE ARGAMASSA COLANTE AC III, SOBRE LASTRO DE CONCRETO, EXCLUSIVE LASTRO, REJUNTE EPOXI 3MM NA COR CINZA MÉDIO	M2	67,84	286,34	19.425,31	COMPOSIÇÃO	ARQ-025
09.01.11	POLIMENTO MECÂNICO EM PISO DE GRANILITE EM PLACAS, PARA APARAR AS REBARBAS E NIVELAR EVENTUAIS DESNIVELAMENTOS ENTRE PLACAS	M2	127,14	15,73	1.999,91	COMPOSIÇÃO	ARQ-036
09.02	JUNTAS DE DILATAÇÃO						
09.02.01	JUNTA DE DILATAÇÃO COM CORTE DE SERRA DIAMANTADA, 0,3X5CM, PREENCHIDA COM SELANTE COR CINZA TIPO MC-FLEX PU 40, MARCA DE REFERÊNCIA MC-BAUCHEMIE (CARTUCHO COM 310ML) OU EQUIVALENTE, APOS LIMPEZA COM JATO DE AR COMPRIMIDO. (CARTUCHO COM 310ML) - PISO CIMENTADO	M	41,43	30,93	1.281,43	COMPOSIÇÃO	ARQ-023
09.02.02	JUNTA DE DILATAÇÃO PERIMETRAL, DIM. 11X0,5CM. PREENCHIDA COM ISOPOR (DIM. 10X0,5CM) E COM SELANTE (DIM. 1X0,5CM) COR CINZA TIPO MC-FLEX PU 40, MARCA DE REFERÊNCIA MC-BAUCHEMIE(CARTUCHO COM 310ML) OU EQUIVALENTE, APOS LIMPEZA COM JATO DE AR COMPRIMIDO PISO CIMENTADO	M	7,35	15,91	116,94	COMPOSIÇÃO	ARQ-037
09.02.03	JUNTA DE DILATAÇÃO COM CORTE DE SERRA DIAMANTADA, 0,3X5CM, PREENCHIDA COM SELANTE COR CINZA TIPO MC-FLEX PU 40, MARCA DE REFERÊNCIA MC-BAUCHEMIE (CARTUCHO COM 310ML) OU EQUIVALENTE, APOS LIMPEZA COM JATO DE AR COMPRIMIDO. (CARTUCHO COM 310ML) - JUNTA DE CENTRO NO PISO DE GRANILITE	M	14,25	30,93	440,75	COMPOSIÇÃO	ARQ-038
09.02.04	JUNTA DE DILATAÇÃO PERIMETRAL, DIM. 13,5X0,5CM. PREENCHIDA COM ISOPOR (DIM. 12,5X0,5CM) E COM SELANTE (DIM. 1X0,5CM) COR CINZA TIPO MC-FLEX PU 40, MARCA DE REFERÊNCIA MC-BAUCHEMIE(CARTUCHO COM 310ML) OU EQUIVALENTE, APOS LIMPEZA COM JATO DE AR COMPRIMIDO PISO DE GRANILITE	M	69,14	16,02	1.107,62	COMPOSIÇÃO	ARQ-039
09.03	PISO EMBORRACHADO - PARQUINHO						
09.03.01	PISO EMBORRACHADO PARA PARQUINHO TIPO IMPACT SOFT PLAY 50, MARCA DE REFERÊNCIA AUBICON OU EQUIVALENTE, ASSENTADO SOBRE LAJE DE CONCRETO ARMADO REGULARIZADA COM COLA PU BICOMPONENTE	M2	69,81	470,96	32.877,72	COMPOSIÇÃO	ARQ-008
10	PAISAGISMO						
10.01	FORNECIMENTO E PLANTIO						
10.01.01	FORNECIMENTO E PLANTIO DE GRAMA EM PLACAS TIPO ESMERALDA, INCLUSIVE FORNECIMENTO DE TERRA VEGETAL	M2	160,34	42,67	6.841,71	LABOR	200326
10.01.02	FORNECIMENTO E PLANTIO DE ÁRVORE TIPO PAU FERRO, FAIXA DE ALTURA DE 2.0M EM COVAS DE 50X50X60CM, INCLUSIVE SUBSTRATO COMPOSTO (ARENO-ARGILOSA), TERRA VEGETAL, ADUBOS, CALCÁRIO E FERTILIZANTE	UND	2,00	260,66	521,32	COMPOSIÇÃO	SCE-002
10.01.03	FORNECIMENTO E PLANTIO DE ÁRVORE TIPO ABRICÓ DA PRAIA, FAIXA DE ALTURA DE 2.0M EM COVAS DE 50X50X60CM, INCLUSIVE SUBSTRATO COMPOSTO (ARENO-ARGILOSA), TERRA VEGETAL, ADUBOS, CALCÁRIO E FERTILIZANTE	UND	2,00	260,66	521,32	COMPOSIÇÃO	SCE-003
10.01.04	FORNECIMENTO E PLANTIO DE ÁRVORE TIPO AROEIRA SALSA, FAIXA DE ALTURA DE 2.0M EM COVAS DE 50X50X60CM, INCLUSIVE SUBSTRATO COMPOSTO (ARENO-ARGILOSA), TERRA VEGETAL, ADUBOS, CALCÁRIO E FERTILIZANTE	UND	2,00	260,66	521,32	COMPOSIÇÃO	SCE-004
10.01.05	FORNECIMENTO E PLANTIO DE ÁRVORE TIPO QUARESMEIRA ROXA, FAIXA DE ALTURA DE 2.0M EM COVAS DE 50X50X60CM, INCLUSIVE SUBSTRATO COMPOSTO (ARENO-ARGILOSA), TERRA VEGETAL, ADUBOS, CALCÁRIO E FERTILIZANTE	UND	3,00	260,66	781,98	COMPOSIÇÃO	SCE-006
10.01.06	FORNECIMENTO E PLANTIO DE ÁRVORE TIPO JACARANDÁ MIMOSO, FAIXA DE ALTURA DE 2.0M EM COVAS DE 50X50X60CM, INCLUSIVE SUBSTRATO COMPOSTO (ARENO-ARGILOSA), TERRA VEGETAL, ADUBOS, CALCÁRIO E FERTILIZANTE	UND	1,00	260,66	260,66	COMPOSIÇÃO	SCE-005
10.01.07	FORNECIMENTO E PLANTIO DE ÁRVORE TIPO RESEDÁ, FAIXA DE ALTURA DE 2.0M EM COVAS DE 50X50X60CM, INCLUSIVE SUBSTRATO COMPOSTO (ARENO-ARGILOSA), TERRA VEGETAL, ADUBOS, CALCÁRIO E FERTILIZANTE	UND	1,00	260,66	260,66	COMPOSIÇÃO	SCE-019
10.01.08	FORNECIMENTO E PLANTIO DE VEDÉLIA, INCLUSIVE SUBSTRATO COMPOSTO, TERRA VEGETAL, CALCÁRIO E FERTILIZANTE	UND	154,00	6,84	1.053,36	COMPOSIÇÃO	SCE-009
10.01.09	FORNECIMENTO E PLANTIO DE ARECA BAMBU (DYPsis LUTESCENS), INCLUSIVE SUBSTRATO COMPOSTO, TERRA VEGETAL, ADUBO ORGÂNICO, CALCÁRIO E FERTILIZANTE	UND	4,00	260,71	1.042,84	COMPOSIÇÃO	SCE-013
10.01.10	FORNECIMENTO E PLANTIO DE COQUEIRO DE VÊNUS (CORDYLINE TERMINALIS), INCLUSIVE SUBSTRATO COMPOSTO, TERRA VEGETAL, CALCÁRIO E FERTILIZANTE	UND	15,00	132,39	1.985,85	COMPOSIÇÃO	SCE-014
10.01.11	FORNECIMENTO E PLANTIO DE CRÔTON (CODIAEUM VARIEGATUM), INCLUSIVE SUBSTRATO COMPOSTO, TERRA VEGETAL, CALCÁRIO E FERTILIZANTE	UND	13,00	43,80	569,40	COMPOSIÇÃO	SCE-016
	SUBTOTAL 09				201.588,93		



PREFEITURA MUNICIPAL DE ARACRUZ
SECRETARIA MUNICIPAL DE OBRAS E INFRAESTRUTURA



Obra: CONSTRUÇÃO DE MINI-PRAÇA NO BAIRRO MOROBÁ

Local: QUADRA ENTRE A RUA MANOEL SARMENGI, RUA ROGÉRIO BRAGA ROSA E RUA MARIA BRAGATTO TRAZZI - MOROBA - ARACRUZ ES

LS: 157,27%

BDI: 15,57% - Equipamentos
33,25% - Serviços (materiais e instalações)

PRAZO DA OBRA: 180 dias

DATA BASE: Março/2025

PLANILHA ORÇAMENTÁRIA

ITEM	DESCRIÇÃO DOS SERVIÇOS	UNID.	QUANT.	PREÇO UNIT (R\$) - C/ BDI	PREÇO TOTAL (R\$)	REFERÊNCIA	
10.01.12	FORNECIMENTO E PLANTIO DE IXORA COMPACTA (IXORA COCCINEA), INCLUSIVE SUBSTRATO COMPOSTO, TERRA VEGETAL, CALCÁRIO E FERTILIZANTE	UND	104,00	8,84	919,36	COMPOSIÇÃO	SCE-008
10.01.13	FORNECIMENTO E PLANTIO DE XANADU (PHILODENDRON XANADU), INCLUSIVE SUBSTRATO COMPOSTO, TERRA VEGETAL, CALCÁRIO E FERTILIZANTE	UND	80,00	58,18	4.654,40	COMPOSIÇÃO	SCE-020
10.01.14	FORNECIMENTO E PLANTIO DE CLÚSIA (CLUSIA FLUMINENSIS), INCLUSIVE SUBSTRATO COMPOSTO, TERRA VEGETAL, CALCÁRIO E FERTILIZANTE	UND	22,00	123,63	2.719,86	COMPOSIÇÃO	SCE-021
10.01.15	FORNECIMENTO E PLANTIO DE VINCA, INCLUSIVE SUBSTRATO COMPOSTO, TERRA VEGETAL, CALCÁRIO E FERTILIZANTE	UND	66,00	9,91	654,06	COMPOSIÇÃO	SCE-022
10.01.16	FORNECIMENTO E PLANTIO DE MINI JASMIM (JASMINUM SAMBAE), INCLUSIVE SUBSTRATO COMPOSTO, TERRA VEGETAL, CALCÁRIO E FERTILIZANTE	UND	198,00	66,00	13.068,00	COMPOSIÇÃO	SCE-023
10.01.17	FORNECIMENTO E PLANTIO DE HELICÔNIA-PAPAGAIO (HELICONIA PSITTACORUM), INCLUSIVE SUBSTRATO COMPOSTO, TERRA VEGETAL, CALCÁRIO E FERTILIZANTE	UND	3,00	282,80	848,40	COMPOSIÇÃO	SCE-024
10.01.18	FORNECIMENTO E PLANTIO DE DRACENA (DRACENA MARGINATA), INCLUSIVE SUBSTRATO COMPOSTO, TERRA VEGETAL, ADUBO ORGÂNICO, CALCÁRIO E FERTILIZANTE	UND	13,00	42,53	552,89	COMPOSIÇÃO	SCE-012
10.01.19	FORNECIMENTO E PLANTIO DE PINGO DE OURO (DURANTA ERECTA L.), "GOLD MOUND", INCLUSIVE SUBSTRATO COMPOSTO, TERRA VEGETAL, CALCÁRIO E FERTILIZANTE	UND	256,00	7,73	1.978,88	COMPOSIÇÃO	SCE-010
10.01.20	ANÉIS EM CONCRETO PRÉ-MOLDADO, DIÂM. 800MM, H=1,50M, PARA PROTEÇÃO DAS RAIZES DAS ÁRVORES, INCLUSIVE ESCAVAÇÃO E REATERRO, CONFORME PROJETO	UND	11,00	1.866,34	20.529,74	COMPOSIÇÃO	SCE-001
	SUBTOTAL 10				60.286,01		
11	INSTALAÇÕES ELÉTRICAS						
11.01	ENTRADA DE ENERGIA E QUADROS DE DISTRIBUIÇÃO						
11.01.01	PADRÃO DE ENTRADA DE ENERGIA ELÉTRICA, BIFÁSICO, ENTRADA AÉREA, A 3 FIOS, CARGA INSTALADA EM MURO DE 9001 ATÉ 15000W - 220/127V	UND	1,00	3.875,04	3.875,04	LABOR	151702
11.01.02	QUADRO DE TOMADAS COMPLETO, INCLUSIVE DISJUNTORES E TOMADAS, IP66, PARA 3 TOMADAS, REF.: SCAME, MODELO 672.4316 OU SIMILAR	UND	1,00	1.281,97	1.281,97	COMPOSIÇÃO	ELE-001
11.01.03	QUADRO DE COMANDO, DIMENSÕES DE 300x300x200mm, EM CHAPA DE AÇO TRATADO COM PLACA DE MONTAGEM, REF.: CEMAR, MODELO CE 3030-20 OU SIMILAR	UND	1,00	442,83	442,83	COMPOSIÇÃO	ELE-008
11.01.04	CAIXA DE INSPEÇÃO EM PVC, DIÂMETRO 300 MM, REF TEL-552, MARCA DE REFERÊNCIA TERMOTÉCNICA OU EQUIVALENTE, INCLUSIVE ESCAVAÇÃO E REATERRO	UND	1,00	123,15	123,15	LABOR	160316
11.01.05	TAMPA REFORÇADA EM FERRO FUNDIDO COM ESCOTILHA TEL 536, INCLUSIVE ASSENTAMENTO, MARCA DE REFERÊNCIA TERMOTÉCNICA OU EQUIVALENTE	UND	1,00	147,80	147,80	COMPOSIÇÃO	ELE-002
11.02	CAIXAS DE PASSAGEM						
11.02.01	CAIXA DE EMBUTIR MARCA DE REFERÊNCIA TIGREFLEX, 4X2"	UND	2,00	11,90	23,80	LABOR	150628
11.02.02	CAIXA DE PASSAGEM DE ALVENARIA DE BLOCOS CERÂMICOS 10 FUROS 10X20X20CM, DIMENSÃO DE 30X30X30CM, COM REVESTIMENTO INTERNO EM CHAPISCO E REBOCO, TAMPA DE CONCRETO ESP. 5CM E LASTRO DE BRITA 5CM	UND	7,00	183,06	1.281,42	LABOR	151003
11.03	ELETRODUTOS						
11.03.01	ELETRODUTO DE PVC RÍGIDO ROSCÁVEL, DIÂMETRO 1/2", INCLUSIVE CONEXÕES	M	3,20	22,84	73,09	LABOR	151125
11.03.02	ELETRODUTO DE PVC RÍGIDO ROSCÁVEL, DIÂMETRO 3/4", INCLUSIVE CONEXÕES	M	4,90	24,02	117,70	LABOR	151126
11.03.03	ELETRODUTO DE PVC RÍGIDO ROSCÁVEL, DIÂMETRO 1.1/4", INCLUSIVE CONEXÕES	M	1,00	40,08	40,08	LABOR	151128
11.03.04	ELETRODUTO PEAD PAREDE SIMPLES, CORRUGADO, COR PRETA, DIÂMETRO 1.1/4", REFERENCIA KANAFLEX, PLASTIBRAS OU EQUIVALENTE	M	72,90	31,34	2.284,69	LABOR	151138
11.04	CABOS E FIOS						
11.04.01	CABO DE COBRE TERMOPLÁSTICO (PVC) FLEXÍVEL ISOLADO 0,60/1KV, ANTICHAMA, HEPR 90°C ? 2,5MM2	M	258,70	10,58	2.737,05	LABOR	151417
11.04.02	CABO DE COBRE TERMOPLÁSTICO (PVC) FLEXÍVEL ISOLADO 450/750V, ANTICHAMA BWF LIVRE DE CHUMBO, 70°C - 2,5MM2	M	112,70	9,47	1.067,27	LABOR	151402
11.04.03	CABO DE COBRE TERMOPLÁSTICO (PVC) FLEXÍVEL ISOLADO 0,60/1KV, ANTICHAMA, HEPR 90°C ? 4,0MM2	M	3,60	13,26	47,74	LABOR	151418
11.04.04	CABO DE COBRE TERMOPLÁSTICO (PVC) FLEXÍVEL ISOLADO 450/750V, ANTICHAMA BWF LIVRE DE CHUMBO, 70°C ? 4,0MM2	M	7,20	11,41	82,15	LABOR	151403
11.04.05	CABO DE COBRE TERMOPLÁSTICO (PVC) FLEXÍVEL ISOLADO 450/750V, ANTICHAMA BWF LIVRE DE CHUMBO, 70°C ? 16,0MM2	M	1,00	29,21	29,21	LABOR	151406
11.04.06	CABO DE COBRE TERMOPLÁSTICO (PVC) FLEXÍVEL ISOLADO 0,60/1KV, ANTICHAMA, HEPR 90°C ? 16,0MM2	M	3,00	29,58	88,74	LABOR	151421
11.05	DISJUNTORES, DRS E DPS						
11.05.01	MINI-DISJUNTOR MONOPOLAR 16A, CURVA C, 5KA, 127/220VCA, REFERÊNCIA SIEMENS, GE, SCHNEIDER OU EQUIVALENTE	UND	1,00	30,89	30,89	LABOR	151301
11.05.02	MINI-DISJUNTOR BIPOLAR 25A, CURVA C, 5KA, 127/220VCA, REFERÊNCIA SIEMENS, GE, SCHNEIDER OU EQUIVALENTE	UND	1,00	86,89	86,89	LABOR	151321
11.05.03	MINI-DISJUNTOR TRIPOLAR 63A, CURVA C, 5KA, 127/220VCA, REFERÊNCIA SIEMENS, GE, SCHNEIDER OU EQUIVALENTE	UND	1,00	138,31	138,31	LABOR	151330
11.05.04	INTERRUPTOR DIFERENCIAL BIPOLAR DR 25A, 30MA ? 6KA, REFERÊNCIA SIEMENS, SCHNEIDER, WEG OU EQUIVALENTE	UND	1,00	179,75	179,75	LABOR	151350
11.05.05	DISPOSITIVO DE PROTEÇÃO CONTRA SURTO (DPS) MONOPOLAR, CLASSE III, 12,5/60KA, REF. CLAMPER OU SIMILAR	UND	3,00	225,10	675,30	COMPOSIÇÃO	ELE-003



PREFEITURA MUNICIPAL DE ARACRUZ
SECRETARIA MUNICIPAL DE OBRAS E INFRAESTRUTURA



Obra: CONSTRUÇÃO DE MINI-PRAÇA NO BAIRRO MOROBÁ

Local: QUADRA ENTRE A RUA MANOEL SARMENGI, RUA ROGÉRIO BRAGA ROSA E RUA MARIA BRAGATTO TRAZZI - MOROBA - ARACRUZ ES

LS: 157,27%

BDI: 15,57% - Equipamentos
33,25% - Serviços (materiais e instalações)

PRAZO DA OBRA: 180 dias

DATA BASE: Março/2025

PLANILHA ORÇAMENTÁRIA

ITEM	DESCRIÇÃO DOS SERVIÇOS	UNID.	QUANT.	PREÇO UNIT (R\$) - C/ BDI	PREÇO TOTAL (R\$)	REFERÊNCIA	
11.06	LUMINÁRIAS E POSTES						
11.06.01	POSTE AÇO GALV. FLANGEADO, TELECÔNICO RETO, ALTURA DE 6M, INCLUSO BASE, CHUMBADORES E HASTE DE ATERRAMENTO, COM UMA LUMINÁRIA PÚBLICA LED, CORPO EM ALUMÍNIO, FLUXO LUMINOSO MÍNIMO DE 15000LM, POTÊNCIA ATÉ 80W E TEMPERATURA DE COR 5000K, INCLUINDO SUPORTE DE FIXAÇÃO	UND	5,00	3.254,05	16.270,25	COMPOSIÇÃO	ELE-004
11.06.02	ARANDELA QUADRADA DECORATIVA COM 2 FACHOS BRANCOS, CORPO EM ALUMÍNIO E FECHAMENTO EM VIDRO, LÂMPADA LED 5W SOQUETE G9	UND	2,00	107,32	214,64	COMPOSIÇÃO	ELE-005
11.07	OUTROS						
11.07.01	KIT COMPLETO PARA SOLDA EXOTÉRMICA (MOLDE HCL 5/8" REF: TEL905611 / CARTUCHO N° 115 REF: TEL 909115 / ALICATE Z 201 REF: TEL 998201), MARCA DE REFERÊNCIA TERMOTÉCNICA OU EQUIVALENTE	UND	6,00	76,69	460,14	LABOR	160312
11.07.02	RELÉ FOTOELÉTRICO, BIVOLT, P/ COMANDO DE ILUMINAÇÃO EXTERNA, 1000W - FORNECIMENTO E INSTALAÇÃO	UND	5,00	95,00	475,00	COMPOSIÇÃO	ELE-006
11.07.03	INSTALAÇÃO DE RELÉ FOTOELÉTRICO EM PONTALETE	UND	1,00	173,50	173,50	COMPOSIÇÃO	ELE-007
	SUBTOTAL 11				32.448,40		
12	INSTALAÇÕES HIDROSSANITÁRIAS / DRENAGEM						
12.01	CAIXAS DE PASSAGEM						
12.01.01	CAIXA DE AREIA SIFONADA EM ALV. DE BLOCO DE CONCRETO 9X19X39, DIM. 60X60CM E HMÁX=1M, C/ TAMPÁ EM FERRO FUNDIDO, LASTRO DE CONCRETO ESP. 10CM, REVEST. INT. C/ CHAPISCO E REBOCO IMPERMEABILIZADO, INCL. ESCAVAÇÃO E REATERRO	UND	1,00	1.089,97	1.089,97	COMPOSIÇÃO	HID-001
12.01.02	CAIXA RALO DIM.30X90CM, HMÁX=1,00M, EM ALVENARIA DE BLOCO DE CONCRETO 9X19X39CM, REVESTIDA C/ ARGAMASSA DE CIMENTO E AREIA 1:3, SOBRE LASTRO DE CONCRETO 10CM E GRELHA EM FERRO FUNDIDO 30X90CM, INCLUINDO ESCAVAÇÃO E REATERRO	UND	2,00	1.060,78	2.121,55	COMPOSIÇÃO	HID-002
12.01.03	CAIXA DE AREIA DE ALVENARIA DE BLOCOS DE CONCRETO 9X19X39CM, DIM. 60X60CM E HMÁX=1M, C/ TAMPÁ EM CONCRETO ESP. 5CM, LASTRO CONCRETO ESP. 10CM, REVESTIDA INTERN. C/ CHAPISCO E REBOCO IMPERMEABILIZANTE, INCL. ESCAVAÇÃO E REATERRO	UND	2,00	798,51	1.597,02	LABOR	141102
12.02	TUBULAÇÃO DE LIGAÇÃO ENTRE CAIXAS						
12.02.01	TUBO PVC RÍGIDO PARA ESGOTO NO DIÂMETRO DE 200MM INCLUINDO ESCAVAÇÃO E ATERRO COM AREIA	M	19,20	208,96	4.012,03	LABOR	140905
12.02.02	TUBO PVC RÍGIDO PARA ESGOTO NO DIÂMETRO DE 150MM INCLUINDO ESCAVAÇÃO E ATERRO COM AREIA	M	27,10	138,55	3.754,71	LABOR	140904
12.03	DRENAGEM						
12.03.01	CAIALETA DE CONCRETO (DIM.:40X100X40 CM) COM GRELHA DE CONCRETO LARG= 24 CM	M	10,00	358,64	3.586,40	COMPOSIÇÃO	ARQ-012
	SUBTOTAL 12				16.161,68		
13	PINTURA						
13.01	SOBRE PAREDES						
13.01.01	PINTURA SOBRE PAREDES E FORROS, APLICAÇÃO MANUAL, COM DUAS DEMÃOS DE TINTA LÁTEX ACRÍLICO PREMIUM, ACABAMENTO FOSCO, REFERÊNCIA SUVINIL, CORAL E METALATEX, INCLUSIVE UMA DEMÃO DE LÍQUIDO SELADOR ACRÍLICO, REFERÊNCIA SUVINIL, CORAL OU METALATEX	M2	102,93	29,70	3.057,02	LABOR	190117
13.02	SOBRE PISO						
13.02.01	PINTURA SOBRE PISOS, MARCAS DE REFERÊNCIA NOVACOR, CORAL OU SUVINIL, A DUAS DEMÃOS, LINHA PREMIUM	M2	31,72	30,53	968,41	LABOR	190603
13.02.02	PINTURA DE MEIO-FIO COM TINTA BRANCA A BASE DE CAL (CAIAÇÃO), AF_05/2021	M	238,13	2,49	592,94	SINAPI	102498
13.03	SOBRE METAL						
13.03.01	PINTURA SOBRE METAL, APLICAÇÃO MANUAL, COM DUAS DEMÃOS DE TINTA ESMALTE SINTÉTICO, REFERÊNCIA SUVINIL, CORAL OU METALATEX, INCLUSIVE UMA DEMÃO DE FUNDO ANTICORROSIVO	M2	0,98	64,23	62,95	LABOR	190417
	SUBTOTAL 13				4.681,32		
14	SERVIÇOS COMPLEMENTARES EXTERNOS						
14.01	DIVERSOS EXTERNOS						
14.01.01	CONJUNTO COMPLETO DE 1 MESA E 4 BANCOS, EM CONCRETO ARMADO APARENTE, SENDO A MESA COM TAMPO DE 70X70X8 CM, COMPLETA DE TABULEIRO DE JOGO DE DAMA DE 40X40CM EMBUTIDO NO CONCRETO FEITO COM PASTILHAS DE MÁRMORE BRANCO E GRANITO PRETO DE 5X5X2CM, APOIADO EM PILAR CENTRAL DE DIAM. 20CM X ALTURA TOTAL = 82CM (62CM (LIVRE)+ 20CM (PISO AO RADIER), E BANCOS COM ASSENTO DE 35X35X8 CM APOIADO SOBRE PILAR DIAM. 15CM X ALTURA TOTAL = 62CM (32CM (LIVRE)+ 20CM (PISO AO RADIER), INCLUINDO A PINTURA COM SILICONE A 1 DEMÃO, EXCLUÍDO A FUNDAÇÃO EM RADIER	CJ	1,00	1.637,35	1.637,35	COMPOSIÇÃO	ARQ-013
14.01.02	BANCO RETO COM ENCOSTO, EM CONCRETO ARMADO DE ALTA PERFORMANCE APARENTE E MADEIRA MACIÇA, MODELO VENEZIA, TIPO E, COMPRIMENTO 190CM E LARGURA 46CM, MARCA DE REFERÊNCIA METALCO OU EQUIVALENTE	UND	1,00	9.788,84	9.788,84	COMPOSIÇÃO	ARQ-020
14.01.03	BANCO DE CONCRETO ARMADO APARENTE H=45CM, PINTADO COM TINTA ACRÍLICA COR CONCRETO SOBRE SELADOR, COM APOIOS DE CONCRETO ARMADO, LARGURA DE 0,50M E ESPESSURA DE 0,15M, INCLUSIVE FUNDAÇÃO, CONFORME DETALHE EM PROJETO	M	3,00	398,78	1.196,34	COMPOSIÇÃO	ARQ-009



PREFEITURA MUNICIPAL DE ARACRUZ
SECRETARIA MUNICIPAL DE OBRAS E INFRAESTRUTURA



Obra: CONSTRUÇÃO DE MINI-PRAÇA NO BAIRRO MOROBÁ

Local: QUADRA ENTRE A RUA MANOEL SARMENGI, RUA ROGÉRIO BRAGA ROSA E RUA MARIA BRAGATTO TRAZZI - MOROBA - ARACRUZ ES

LS: 157,27%

BDI: 15,57% - Equipamentos
33,25% - Serviços (materiais e instalações)

PRAZO DA OBRA: 180 dias

DATA BASE: Março/2025

PLANILHA ORÇAMENTÁRIA

ITEM	DESCRIÇÃO DOS SERVIÇOS	UNID.	QUANT.	PREÇO UNIT (R\$) - C/ BDI	PREÇO TOTAL (R\$)	REFERÊNCIA	
14.01.04	LIXEIRA EM MADEIRA PLÁSTICA 94L, MARCA DE REF. IN BRASIL OU EQUIVALENTE, APOIADA EM SUPORTE EM MADEIRA PLÁSTICA FIXADOS EM BLOCO DE CONCRETO ARMADO DIM. 30X100X50CM, CONFORME PROJETO, INCLUINDO ESCAVAÇÃO, REATERRO E BOTA-FORA	UND	2,00	2.027,34	4.054,68	COMPOSIÇÃO	ARQ-011
14.01.05	GUARDA-CORPO H=1,10M, REQUADRO EM TUBO DE AÇO GALVANIZADO DIÂM.2", COM FECHAMENTOS HORIZONTAIS EM QUATRO TUBOS DE AÇO GALVANIZADO DIÂM. 1", CHUMBADO EM ESTRUTURA A CADA 1,50M, INCLUSIVE TRATAMENTO E PINTURA, CONFORME DETALHE EM PROJETO	M	15,10	760,13	11.477,96	COMPOSIÇÃO	ARQ-024
14.01.06	CORRIMÃO DUPLO (H=70CM E H=92CM) EM TUBO DE AÇO GALVANIZADO 1.1/2", FIXADA EM MONTANTE EM TUBO DE AÇO GALVANIZADO DIÂM. 2", A CADA 1,50M, H=1,10M, INCLUSIVE TRATAMENTO E PINTURA, CONFORME DETALHE EM PROJETO	M	6,28	546,84	3.434,16	COMPOSIÇÃO	ARQ-021
14.01.07	CORRIMÃO DUPLO (H=70CM E H=92CM) EM TUBO DE AÇO GALVANIZADO 1.1/2", FIXADA EM ESTRUTURA METÁLICA OU ALVENARIA, INCLUSIVE TRATAMENTO E PINTURA, CONFORME DETALHE EM PROJETO	M	16,30	381,44	6.217,47	COMPOSIÇÃO	ARQ-022
14.02	BRINQUEDO PARA PLAYGROUD/PARQUINHO						
14.02.01	PARQUE INFANTIL COLORIDO EM MADEIRA PLÁSTICA, CONTENDO: 02 PLATAFORMAS COM ESTRUTURA METÁLICA, 01 RAMPA DE CORDAS, 01 ESCADA DE 6 DEGRAUS, 01 ESCORREGADOR RETO EM POLIETILENO ROTOMOLDADO, MEDINDO 2,50M, 01 TOBOGÃ EM POLIETILENO ROTOMOLDADO, 01 JOGO DA VELHA COLORIDO, 01 GUARDA CORPO MODELO C1356, MARCA DE REFERÊNCIA BRUBRINQ OU EQUIVALENTE - BDI DIFERENCIADO = 15,57%	UND	1,00	30.511,84	30.511,84	COMPOSIÇÃO	ARQ-034
14.02.02	CARROSSEL 8 LUGARES, DIÂMETRO: 1,60M, RAIOS: 0,80M, ALTURA DO EIXO DE 1,50M; EIXO DE CANO GALVANIZADO 2" COM PAREDE 2,60MM; CANO CENTRAL 3", PAREDE 2,00MM; ASSENTO FERRO, ARREDONDADO FORMANDO UM CÍRCULO; ESTRUTURA EM CANO 1" E 2 ROLAMENTOS PARA MOVIMENTO, MARCA DE REFERÊNCIA BRUBRINQ OU EQUIVALENTE - BDI DIFERENCIADO=15,57%	UND	1,00	7.468,48	7.468,48	COMPOSIÇÃO	ARQ-041
14.02.03	BALANÇO 02 LUGARES COM 2 ASSENTO EM PLÁSTICO INJETADA COLORIDA, PRESO POR CORRENTES DE 5MM ELO CURTO GALVANIZADAS MEDINDO 1,50M. ESTRUTURA EM TUBO DE 2" #14 E SISTEMA DE ENGATES COM BUCHAS DE POLIACETAL.; ESTRUTURA TOTALMENTE GALVANIZADA COM PINTURA ELETROSTÁTICA, MARCA DE REFERÊNCIA BRUBRINQ OU EQUIVALENTE - BDI DIFERENCIADO=15,57%	UND	1,00	5.413,37	5.413,37	COMPOSIÇÃO	ARQ-042
14.03	PLACA DE INAUGURAÇÃO						
14.03.01	PLACA PARA INAUGURAÇÃO DE OBRA EM ALUMÍNIO POLIDO E=4MM, DIMENSÕES 40 X 50 CM, GRAVAÇÃO EM BAIXO RELEVO, INCLUSIVE PINTURA E FIXAÇÃO	UND	1,00	992,57	992,57	LABOR	200576
14.03.02	BASE PARA PLACA DE INAUGURAÇÃO EM CONCRETO ARMADO, FCK 25MPA, DIM. 60X30X60CM, COM INCLUSIVE CHAPISCO, REBOCO E PINTURA ACRILICA, INCLUSIVE ESCAVAÇÃO E BOTA-FORA, CONFORME PROJETO	UND	1,00	536,00	536,00	COMPOSIÇÃO	ARQ-035
	SUBTOTAL 14				82.729,06		
15	TRATAMENTO, CONSERVAÇÃO E LIMPEZA						
15.01	LIMPEZA DE OBRA						
15.01.01	LIMPEZA GERAL DE OBRAS (QUADRAS, PRAÇAS E JARDINS)	M2	478,63	1,67	799,31	LABOR	200402
	SUBTOTAL 15				799,31		
	TOTAL GERAL COM BDI				751.954,17		



PREFEITURA MUNICIPAL DE ARACRUZ
SECRETARIA MUNICIPAL DE OBRAS E INFRAESTRUTURA



Obra: CONSTRUÇÃO DE MINI-PRAÇA NO BAIRRO MOROBÁ
Local: QUADRA ENTRE A RUA MANOEL SARMEINGHI, RUA ROGÉRIO BRAGA ROSA E RUA MARIA BRAGATTO TRAZZI - MOROBA - ARACRUZ ES

MEMÓRIA DE CÁLCULO

CÓDIGO	DESCRIÇÃO SERVIÇO	UNIDADE	ELEMENTOS					QUANT. DO SERVIÇO
01	SERVIÇOS PRELIMINARES							
01.01	DEMOLIÇÕES E RETIRADAS							
01.01.01	RETIRADA DE MEIO-FIO DE CONCRETO	M	C(m)	L(m)	H(m)	Quant.		118,50
	Entorno da praça (3 lados)		118,50					118,50
01.01.02	CORTE E DESTOCAMENTO DE ÁRVORES COM DIÂMETRO SUPERIOR A 30 CM	UND				Quant.		3,00
	Árvores/ arbustos a serem retiradas, conforme projeto					3,00		3,00
01.01.03	REMOÇÃO DE RAÍZES REMANESCENTES DE TRONCO DE ÁRVORE COM DIÂMETRO MAIOR OU IGUAL A 0,40 M E MENOR QUE 0,60 M. AF_03/2024	UN				Quant.		3,00
	Árvores/ arbustos a serem retiradas, conforme projeto					3,00		3,00
01.01.04	DEMOLIÇÃO MANUAL DE CONCRETO ARMADO (EMOP 05.001.033)	M3	C(m)	L(m)	H(m)	Quant.		0,22
	Estimativa de fundação do brinquedo		0,30	0,30	0,30	8,00		0,22
01.01.05	RETIRADA DE BRINQUEDO CONJUGADO	CJ	C(m)	L(m)	H(m)	Quant.		1,00
	Existente					1,00		1,00
01.02	LIMPEZA DO TERRENO							
01.02.01	RASPAGEM E LIMPEZA DO TERRENO (MANUAL)	M2	A(m2)					691,44
	Área total da praça, incluindo calçadas e taludes		691,44					691,44
01.03	LOCAÇÃO							
01.03.01	LOCAÇÃO DE OBRA COM GABARITO DE MADEIRA	M2	A(m2)	Qnt				149,88
	Academia popular		69,74					69,74
	Pergolado		10,33					10,33
	Parquinho		69,81					69,81
01.03.02	EQUIPE TOPOGRÁFICA PARA SERVIÇOS SIMPLES DE LOCAÇÃO E NIVELAMENTO (INCLUINDO EQUIPAMENTO, TRANSPORTE E PROFISSIONAIS NÍVEL MÉDIO)	MÊS	Qnt dias	Equivalente no mês				0,45
	Conferência entre situação "antes e depois" dos serviços de limpeza e raspagem do terreno e remoção de árvores e raízes.		1,00	0,05				0,05
	Levantamento das quantidades efetivas para os volumes de enchimentos das regiões com remoção das raízes e apresentação de seções transversais e cálculo de volumes para fim de comprovação das medições dos serviços.		1,00	0,05				0,05
	Marcação/locação dos níveis para os serviços de terraplenagem a serem executados pela PMA na cota de assentamento dos pisos e demais elementos de urbanização, com as inclinações devidadas da denagem superficial. Levantamento dos quantitativos de cortes atero e transporte (bota fora do material a não reutilizar) para fim de comprovação de medições.		1,00	0,05				0,05
	Marcação/locação das áreas de parquinho, academia e contenções para os trechos de escavação mecanizada e escavação manual. Levantamento dos quantitativos de reaterro e transporte (bota fora do material a não reutilizar) para fim de comprovação de medições.		3,00	0,14				0,14
	Acompanhamento, locação e conferência dos elementos de urbanização como: fundações de pergolados, parquinhos e brinquedos, bancos, conjunto de mesas/banquinhos, meio-fio, bem como dos níveis finais dos pisos/pavimentos/calçadas e jardins/árvores.		2,00	0,09				0,09
	Asbuit do projeto de urbanização (como construído) contendo a situação efetivamente executada no local		2,00	0,09				0,09
02	INSTALAÇÃO DO CANTEIRO DE OBRAS							
02.01	PLACA DE OBRAS E TAPUMES							
02.01.01	PLACA DE OBRA NAS DIMENSÕES DE 2.0 X 4.0 M, PADRÃO DER	M2	C(m)	H(m)				8,00
	Placa de Obra		4,00	2,00				8,00




PREFEITURA MUNICIPAL DE ARACRUZ
SECRETARIA MUNICIPAL DE OBRAS E INFRAESTRUTURA



Obra: CONSTRUÇÃO DE MINI-PRAÇA NO BAIRRO MOROBÁ
Local: QUADRA ENTRE A RUA MANOEL SARMEGHI, RUA ROGÉRIO BRAGA ROSA E RUA MARIA BRAGATTO TRAZZI - MOROBA - ARACRUZ ES

MEMÓRIA DE CÁLCULO

CÓDIGO	DESCRIÇÃO SERVIÇO	UNIDADE	ELEMENTOS						QUANT. DO SERVIÇO
02.01.02	TAPUME TELHA METÁLICA ONDULADA EM AÇO GALVALUME 0,50MM BRANCA H=2,20M, INCL. MONTAGEM ESTR. MAD. 8"X8", C/ADESIVO "DERES" 60X60CM A CADA 10M, INCL. FAIXAS PINT. ESMALTE SINT. CORES AZUL C/ H=30CM E ROSA C/ H=10CM (REAPROVEITAMENTO 2X)	M	C(m)						117,73
	Contorno de toda a praça considerando o alinhamento do meio fio para rua.		35,31						35,31
			37,56						37,56
			37,56						37,56
		curvas	7,30						7,30
02.01.03	CERCAS DE ISOLAMENTO COR LARANJA, H=1.20M, FIXADA EM PONTALETES DE MADEIRA E BASE EM CONCRETO A CADA 3M (CONSIDERANDO 2 UTILIZAÇÕES)	M	C(m)						123,43
	Contorno de toda praça, offset de 1,50m do tapume		38,31						38,31
			42,56						42,56
			42,56						42,56
02.02	CANTEIRO DE OBRAS								
02.02.01	MOBILIZAÇÃO E DESMOBILIZAÇÃO DE CONTEINER LOCADO PARA BARRACÃO DE OBRA- BDI DIFERENCIADO=15,57%	UND	Quant.						5,00
	Container		5,00						5,00
02.02.02	ALUGUEL MENSAL CONTAINER PARA ESCRITÓRIO, DIM. 6.00X2.40M, C/ BANHEIRO (VASO+LAVAT+CHUVEIRO E BÁSC), INCL. PORTA, 2 JANELAS, ABERT P/ AR COND., 2 PT ILUMINAÇÃO, 2 TOM. ELÉT. E 1 TOM. TELEF. ISOLAM.TÉRMICO(TETO E PAREDES), PISO EM COMP. NAVAL, CERT. NR18, INCL. LAUDO DESCONTAMINAÇÃO.- BDI DIFERENCIADO=15,57%	MS	QUANT.						6,00
	Canteiro de Obras		6,00						6,00
02.02.03	ALUGUEL MENSAL CONTAINER PARA ALMOXARIFADO, INCL. PORTA, 2 JANELAS, 1 PT ILUMINAÇÃO, ISOLAMENTO TÉRMICO (TETO), PISO EM COMP. NAVAL PINTADO, CERT. NR18, INCL. LAUDO DESCONTAMINAÇÃO.- BDI DIFERENCIADO=15,57%	MS	QUANT.						6,00
	Canteiro de Obras		6,00						6,00
02.02.04	ALUGUEL MENSAL CONTAINER PARA REFEITÓRIO, INCL. PORTA, 2 JANELAS, ABERT P/ AR COND., 2 PT ILUMINAÇÃO, 2 TOMADAS ELÉT. E 1 TOMADA TELEF. ISOLAMENTO TÉRMICO (PAREDES E TETO), PISO EM COMP. NAVAL PINTADO, CERT. NR18, INCL. LAUDO DESCONTAMINAÇÃO.- BDI DIFERENCIADO=15,57%	MS	QUANT.						6,00
	Canteiro de Obras		6,00						6,00
02.02.05	ALUGUEL MENSAL CONTAINER SANITÁRIO, INCL PORTA, BÁSC, 2 PTOS LUZ, 1 PTO ATERRAM., 3VASOS, 3LAVATÓRIOS, CALHA MICTÓRIO, 6 CHUVEIROS (1 ELETRICO), TORN.,REGISTROS, PISO COMP. NAVAL PINTADO, CERT NR18 E LAUDO DESCONTAMINAÇÃO- BDI DIFERENCIADO=15,57%	MS	Quant.						6,00
	Canteiro de Obras		6,00						6,00



PREFEITURA MUNICIPAL DE ARACRUZ
SECRETARIA MUNICIPAL DE OBRAS E INFRAESTRUTURA



Obra: CONSTRUÇÃO DE MINI-PRAÇA NO BAIRRO MOROBÁ
Local: QUADRA ENTRE A RUA MANOEL SARMEINGHI, RUA ROGÉRIO BRAGA ROSA E RUA MARIA BRAGATTO TRAZZI - MOROBA - ARACRUZ ES

MEMÓRIA DE CÁLCULO

CÓDIGO	DESCRIÇÃO SERVIÇO	UNIDADE	ELEMENTOS						QUANT. DO SERVIÇO
02.02.06	ALUGUEL MENSAL CONTAINER PARA VESTIÁRIO, INCL. PORTA, VENEZIANAS DE CIRCULAÇÃO, 1 PT ILUMINAÇÃO, ISOLAMENTO TÉRMICO (TETO), PISO EM COMP. NAVAL PINTADO, CERT. NR18, INCL. LAUDO DESCONTAMINAÇÃO.- BDI DIFERENCIADO=15,57%	MS	Quant.						6,00
	Canteiro de Obras		6,00						6,00
02.02.07	GALPÃO PARA SERRARIA E CARPINTARIA ÁREA 12.00M2, EM PEÇAS DE MADEIRA 8X8CM E CONTRAVENTAMENTO DE 5X7CM, COBERTURA DE TELHAS DE FIBROC. DE 6MM, INCLUSIVE PONTO E CABO DE ALIMENTAÇÃO DA MÁQUINA, CONF. PROJETO (2 UTILIZAÇÕES)	M2	C (m)	L (m)					6,00
	Canteiro de Obras		3,00	2,00					6,00
02.02.08	REDE DE ÁGUA, COM PADRÃO DE ENTRADA D'ÁGUA DIÂM. 3/4", CONF. ESPEC. CESAN, INCL. TUBOS E CONEXÕES PARA ALIMENTAÇÃO, DISTRIBUIÇÃO, EXTRAVASOR E LIMPEZA, CONS. O PADRÃO A 25M, CONF. PROJETO (2 UTILIZAÇÕES)	M	C(m)						15,00
	DISTÂNCIA MÁXIMA ATRIBUÍDA AO CONTRATO		15,00						15,00
02.02.09	REDE DE LUZ, INCL. PADRÃO ENTRADA DE ENERGIA TRIFÁS., CABO DE LIGAÇÃO ATÉ BARRACÕES, QUADRO DE DISTRIB., DISJ. E CHAVE DE FORÇA (QUANDO NECESSÁRIO), CONS. 20M ENTRE PADRÃO ENTRADA E QDG, CONF. PROJETO (2 UTILIZAÇÕES)	M	C(m)						15,00
	DISTÂNCIA MÁXIMA ATRIBUÍDA AO CONTRATO		15,00						15,00
02.02.10	LIGAÇÃO DE ESGOTO DOS BARRACÕES DE OBRAS À REDE PÚBLICA, CONTENDO DUAS CAIXAS SIFONADAS DE 60X60X100CM, TUBOS E CONEXÕES DE LIGAÇÃO ENTRE CAIXAS EM PVC 150MM, CONSIDERANDO DISTÂNCIA DE 25M (1 UTILIZAÇÃO)	M	C(m)						15,00
	DISTÂNCIA ATRIBUÍDA AO CONTRATO		15,00						15,00
02.02.11	RESERVATÓRIO DE POLIESTILENO DE 500 L, INCL. SUPORTE EM MADEIRA DE 7X12CM E 5X7CM, ELEVADO DE 4M, CONFORME PROJETO (2 UTILIZAÇÕES)	UND	Quant.						1,00
	Reservatório do canteiro		1,00						1,00
02.03	ANDAIMES								
02.03.01	LOCAÇÃO DE ANDAIME METÁLICO PARA FACHADA - TIPO TORRE (ALUGUEL MENSAL)- BDI DIFERENCIADO=15,57%	M	Htorre (m)	Qnt torres	Meses				144,00
	Andaimés								
	Para serviços de instalação de alambrados, pinturas, luminárias, entre outros		6,00	8,00	3,00				144,00
03	MOVIMENTO DE TERRA								
03.01	ESCAVAÇÃO								
03.01.01	ESCAVAÇÃO MANUAL EM MATERIAL DE 1A. CATEGORIA, ATÉ 1.50 M DE PROFUNDIDADE	M3	C(m)	L(m)	h(m)	Quant.	Acresc. Lat	Alt.c/ magro	120,79
	Pergolado:								
	Sapatas		0,65	0,65	1,00	4,00	0,50	0,05	11,43
	Mureta QDL:								
	Sapatas corrida- laterais base		1,65	0,60	0,50	1,00	0,20	0,05	1,13
	Mesa de jogos:								
	Para base dos conjunto de mesa e banquetas de jogos		1,40	1,40	0,12	1,00	0,20	0,05	0,55
	Academia Popular								
	Academia Popular	radier	10,00	6,99	0,30	1,00	0,20		23,06
	<i>Considerado escavação para camada de brita</i>								
	Parquinho								
	Parquinho	radier	10,00	6,99	0,30	1,00	0,20		23,06
	<i>Considerado escavação para camada de brita</i>								
	Escada 01								
	V1=V2		5,35	0,20	0,50	2,00	0,20	0,05	3,80



PREFEITURA MUNICIPAL DE ARACRUZ
SECRETARIA MUNICIPAL DE OBRAS E INFRAESTRUTURA



Obra: CONSTRUÇÃO DE MINI-PRAÇA NO BAIRRO MOROBÁ
Local: QUADRA ENTRE A RUA MANOEL SARMEGHI, RUA ROGÉRIO BRAGA ROSA E RUA MARIA BRAGATTO TRAZZI - MOROBA - ARACRUZ ES

MEMÓRIA DE CÁLCULO

CÓDIGO	DESCRIÇÃO SERVIÇO	UNIDADE	ELEMENTOS						QUANT. DO SERVIÇO
	Contenção - Seção típica A								
	Contenção - Vista 2- base		4,12	0,60	0,81	1,00	0,50	0,05	7,05
	Rampa 01								
	V1=V2		2,00	0,15	0,40	2,00	0,20	0,05	1,19
	V3		7,53	0,15	0,40	1,00	0,20	0,05	1,96
	Contenção - Vista 1- base		7,53	0,60	0,81	1,00	0,50	0,05	11,74
	Gradil Nylofor								
	Base		64,75	0,60	0,50	1,00	0,20	0,05	35,83
03.02	REATERRO								
03.02.01	REATERRO APOIADO DE CAVAS DE FUNDAÇÃO, EM CAMADAS DE 20 CM	M3	Vol esc (m3)	Vol conc (m3)	Vol conc magro (m3)	Vol conc pilaretes (m3)	Vol. Areia	Vol Brita	60,63
	Pergolado:								
	Sapatas		11,43	0,52	0,08	0,12			10,72
	Mureta QDL:								
	Sapatas corrida- laterais base		1,13	0,20	0,05	0,10			0,78
	Mesa de jogos:								
	Para base dos conjunto de mesa e banquetas de jogos		0,55	0,24					0,32
	Academia Popular								
	Academia Popular	radier	23,06	8,86				10,46	3,74
	<i>Considerado escavação para camada de brita</i>								
	Parquinho								
	Parquinho	radier	23,06	9,84				10,47	2,74
	<i>Considerado escavação para camada de brita</i>								
	Escada 01								
	V1=V2		3,80	1,07	0,11				2,62
	Contenção - Seção típica A								
	Contenção - Vista 2- base		7,05	0,49	0,12	0,69			5,74
	Rampa 01								
	V1=V2		1,19	0,24	0,03				0,92
	V3		1,96	0,45	0,06				1,45
	Contenção - Vista 1- base		11,74	0,90	0,23	1,24			9,37
	Gradil Nylofor								
	sapata corrida		35,83	11,66	1,94				22,24
03.02.02	EXECUÇÃO E COMPACTAÇÃO DE CORPO DE ATERRO DE ATERRO (95% DE ENERGIA DO PROCTOR NORMAL) COM SOLO PREDOMINANTEMENTE ARGILOSO ESPESSURA 15 CM - EXCLUSIVE MATERIAL, ESCAVAÇÃO, CARGA E TRANSPORTE. AF_09/2024	M3	INICIAL	FINAL	DIST	ÁREA INICIAL m²	ÁREA FINAL m²	VOLUME (m3)	201,60
	Conforme projeto		SEÇÃO 01	SEÇÃO 02	7,00	0,00	0,00	0,000	0,00
			SEÇÃO 02	SEÇÃO 03	7,00	0,00	14,04	49,140	49,14
			SEÇÃO 03	SEÇÃO 04	7,00	14,04	5,73	69,195	69,20
			SEÇÃO 04	SEÇÃO 05	7,00	5,73	0,69	22,470	22,47
			SEÇÃO 05	SEÇÃO 06	7,00	0,69	6,25	24,290	24,29
			SEÇÃO 06	FINAL	2,63	6,25	0,00	8,219	8,22
	Recomposição da camada de limpeza					565,75	0,05	28,29	28,29
03.02.03	ATERRO MANUAL PARA REGULARIZAÇÃO DO TERRENO EM AREIA, INCLUSIVE ADENSAMENTO HIDRÁULICO E FORNECIMENTO DO MATERIAL (MÁXIMO DE 100M3)	M3	C(m)	L(m)	Prof Estimada (m)	Quant			6,75
	Reposição do volume de terra nas regiões das raízes de árvores removidas		1,50	1,50	1,00	3,00			6,75
03.02.04	LASTRO DE BRITA 3 E 4, APOIADO MANUALMENTE	M3		Área		H(m)/esp(m)			20,93
	Parquinho			69,81		0,15			10,47
	Academia			69,74		0,15			10,46



PREFEITURA MUNICIPAL DE ARACRUZ
SECRETARIA MUNICIPAL DE OBRAS E INFRAESTRUTURA



Obra: CONSTRUÇÃO DE MINI-PRAÇA NO BAIRRO MOROBÁ
Local: QUADRA ENTRE A RUA MANOEL SARMEGHI, RUA ROGÉRIO BRAGA ROSA E RUA MARIA BRAGATTO TRAZZI - MOROBA - ARACRUZ ES

MEMÓRIA DE CÁLCULO

CÓDIGO	DESCRIÇÃO SERVIÇO	UNIDADE	ELEMENTOS						QUANT. DO SERVIÇO	
03.03	TRANSPORTES									
03.03.01	ÍNDICE DE PREÇO PARA REMOÇÃO DE ENTULHO DECORRENTE DA EXECUÇÃO DE OBRAS (CLASSE A CONAMA - NBR 10.004 - CLASSE II-B), INCLUINDO ALUGUEL DA CAÇAMBA, CARGA, TRANSPORTE E DESCARGA EM ÁREA LICENCIADA	M3	Volume	Área	C(m)	H(m)/esp(m)	Quant	Empolamento	54,30	
	RETIRADA DE MEIO-FIO DE CONCRETO	01.01.01		0,04	118,50			1,30	5,55	
	DEMOLIÇÃO MANUAL DE CONCRETO ARMADO (EMOP 05.001.033)	01.01.02	0,22					1,30	0,29	
	RETIRADA DE BRINQUEDO CONJUGADO	01.01.05		A SER LEVADO PELA PMA						
	CORTE E DESTOCAMENTO DE ÁRVORES COM DIÂMETRO SUPERIOR A 30 CM									
	Tronco arvores (0,3m de diâmetro)		0,28				3,00	1,30	1,10	
	Copa da árvore (diâmetro aproximado 3m, altura média da copa 1,4m)		9,90				3,00	1,30	38,59	
	Raiz das árvores/terra		6,75				1,00	1,30	8,78	
03.03.02	CARGA, MANOBRA E DESCARGA DE SOLOS E MATERIAIS GRANULARES EM CAMINHÃO BASCULANTE 10 M³ - CARGA COM PÁ CARREGADEIRA (CAÇAMBA DE 1,7 A 2,8 M³ / 128 HP) E DESCARGA LIVRE (UNIDADE: M3). AF_07/2020	M3		Área		H(m)		Empolamento	123,15	
	RASPAGEM E LIMPEZA DO TERRENO (MANUAL)	01.02.01		691,44		0,05		1,30	44,94	
			Vol. Escav. (m3)	Vol. Reaterro (m3)				Empolamento		
	Bota fora de material remanescente das escavações das valas de fundação:									
	Escavação Manual	03.01.01	120,79					1,30	157,03	
	Reaterro Apilado	03.02.01		-60,63				1,30	-78,82	
03.03.03	TRANSPORTE COM CAMINHÃO BASCULANTE DE 10 M³, EM VIA URBANA PAVIMENTADA, DMT ATÉ 30 KM (UNIDADE: M3XKM). AF_07/2020	M3XKM	Vol.carga. (m3)	km					3.694,55	
	Transporte de material		123,15	30,00					3.694,55	
04	ESTRUTURAS									
04.01	INFRA-ESTRUTURA									
04.01.01	FÔRMA DE CHAPA COMPENSADA RESINADA 12MM, LEVANDO-SE EM CONTA A UTILIZAÇÃO 3 VEZES (INCLUIDO O MATERIAL, CORTE, MONTAGEM, ESCORAMENTO E DESFÔRMA)	M2	C (m)	L (m)	H (m)	Quant.	H. Conc. Magro		168,76	
	Pergolado:									
	Sapatas		0,65	0,65	0,25	4,00	0,05		3,12	
	Pilaretes		0,20	0,20	0,75	4,00			2,40	
	Mureta QDL:									
	Sapatas corrida		1,65	0,60	0,20	1,00	0,05		1,13	
	Vigamento		1,65	0,20	0,30	1,00			1,11	
	Laje cob - fundo		0,47	1,65		1,00			0,78	
	Laje cob - laterais		1,65	0,72	0,08	1,00			0,38	
	Mesa de jogos:									
	Para base dos conjunto de mesa e banquetas de jogos		1,40	1,40	0,12	1,00			0,67	
	Academia Popular									
	(fechamento lateral incluindo a espessura adicional para inclinação do piso)			33,45	0,15	1,00			5,02	
	Parquinho									
	(fechamento lateral incluindo a espessura adicional para inclinação do piso)			33,40	0,15	1,00			5,01	
	Escada 01									
	Vi=V2		5,35	0,20	0,50	2,00	0,05		11,77	
	Espelhos		5,35		0,17	2,00			1,77	
	Rampa 01									
	Contenção - Vista 1 - Seção típica A	base	7,53	0,60	0,20	1,00	0,05		4,07	
		pescoço	7,21	0,20	0,81	1,00			11,93	
			0,32	0,20	1,16	1,00			1,21	
	V1=V2		2,00	0,15	0,40	2,00	0,05		3,87	
	V3		7,53	0,15	0,40	1,00	0,05		6,91	



PREFEITURA MUNICIPAL DE ARACRUZ
SECRETARIA MUNICIPAL DE OBRAS E INFRAESTRUTURA



Obra: CONSTRUÇÃO DE MINI-PRAÇA NO BAIRRO MOROBÁ
Local: QUADRA ENTRE A RUA MANOEL SARMENGI, RUA ROGÉRIO BRAGA ROSA E RUA MARIA BRAGATTO TRAZZI - MOROBA - ARACRUZ ES

MEMÓRIA DE CÁLCULO

CÓDIGO	DESCRIÇÃO SERVIÇO	UNIDADE	ELEMENTOS					QUANT. DO SERVIÇO	
	Contenção - Seção típica A								
	Contenção - Vista 2- base	base	4,12	0,60	0,20	1,00	0,05	2,36	
		pescoço	3,80	0,20	0,81	1,00		6,44	
			0,32	0,20	1,16	1,00		1,21	
	Gradil Nylofor								
	Base	64,75	0,60	0,20	1,00	0,05		32,68	
	Cinta	64,75	0,20	0,50	1,00			64,95	
	(obs: a fundação da cerca já está contemplada na composição do serviço)								
04.01.02	FORNECIMENTO, DOBRAGEM E COLOCAÇÃO EM FÔRMA, DE ARMADURA CA-60 B FINA, DIÂMETRO DE 4.0 A 7.0MM	KG	Tipo	Aço	Quant.	C(m)	Peso do aço	Quant. Peças	2,89
	Pergolado:								
	Sapatas/pilarete		N1	5.0	7,00	0,67	0,154	4,00	2,89
04.01.03	FORNECIMENTO, DOBRAGEM E COLOCAÇÃO EM FÔRMA, DE ARMADURA CA-50 A MÉDIA, DIÂMETRO DE 6.3 A 10.0 MM	KG	Tipo	Aço	Quant.	C(m)	Peso do aço	Quant. Peças	870,52
	Pergolado:								
	Sapatas/pilarete		N2	10.0	4,00	1,22	0,617	4,00	12,04
			N3	10.0	12,00	0,86	0,617	4,00	25,47
	Mureta do QDL:								
	Sapatas corrida- laterais		N1	8.0	6,00	1,59	0,395	1,00	3,77
			N2	6.3	6,00	1,59	0,245	1,00	2,34
			N3	6.3	12,00	1,51	0,245	1,00	4,44
			N4	6.3	12,00	1,31	0,245	1,00	3,85
	Estrutura e laje da mureta								
			N7	6.3	12,00	0,96	0,245	1,00	2,82
			N8	6.3	12,00	1,31	0,245	1,00	3,85
			N5	10.0	8,00	2,74	0,617	1,00	13,52
			N6	8.0	2,00	1,59	0,395	1,00	1,26
			N9	6.3	3,00	1,59	0,245	1,00	1,17
	Escadas:								
	Escada 01								
	V01 e V02		N4	6.3	31,00	1,18	0,245	2,00	17,92
			N3	10.0	4,00	5,27	0,617	2,00	26,01
			N2	6.3	36,00	1,54	0,245	1,00	13,58
			N1	6.3	6,00	5,67	0,245	1,00	8,33
	Contenção Seção A - escada								
			N1	8.0	28,00	1,23	0,395	1,00	13,60
			N2	8.0	28,00	1,26	0,395	1,00	13,94
			N3	10.0	8,00	4,06	0,617	1,00	20,04
			N4	6.3	14,00	4,06	0,245	1,00	13,93
	Rampa:								
	Contenção Seção A - rampa								
			N1	8.0	50,00	1,21	0,395	1,00	23,80
			N2	8.0	50,00	1,26	0,395	1,00	24,89
			N3	10.0	8,00	7,47	0,617	1,00	36,87
			N4	6.3	14,00	7,47	0,245	1,00	25,62
	V1=V2 - rampa	seria o N3	N1	8.0	4,00	1,92	0,395	2,00	6,07
			N4	6.3	13,00	0,88	0,245	2,00	5,61
	V3		N5	8.0	4,00	7,45	0,395	1,00	11,77
			N6	6.3	50,00	0,88	0,245	1,00	10,78
	Laje da rampa								
			N1	6.3	49,00	2,27	0,245	1,00	27,25
			N2	6.3	13,00	8,03	0,245	1,00	25,58
	Gradil Nylofor	64,75							
			N1	6.3	14,00	67,25	0,245	1,00	230,67
			N2	6.3	324,00	1,56	0,245	1,00	123,83
			N3	6.3	324,00	1,46	0,245	1,00	115,89



PREFEITURA MUNICIPAL DE ARACRUZ
SECRETARIA MUNICIPAL DE OBRAS E INFRAESTRUTURA



Obra: CONSTRUÇÃO DE MINI-PRAÇA NO BAIRRO MOROBÁ
Local: QUADRA ENTRE A RUA MANOEL SARMENGI, RUA ROGÉRIO BRAGA ROSA E RUA MARIA BRAGATTO TRAZZI - MOROBA - ARACRUZ ES

MEMÓRIA DE CÁLCULO

CÓDIGO	DESCRIÇÃO SERVIÇO	UNIDADE	ELEMENTOS					QUANT. DO SERVIÇO
			C(m)	L (m)	H (m)	Quant.		
04.01.04	FORNECIMENTO E APLICAÇÃO DE CONCRETO USINADO FCK=30 MPA - CONSIDERANDO LANÇAMENTO MANUAL PARA INFRA-ESTRUTURA (5% DE PERDAS JÁ INCLuíDO NO CUSTO)	M3						33,52
	Pergolado:							
	Sapatas		0,65	0,65	0,25	4,00		0,42
		Trap.	0,42	0,04	0,10	4,00		0,09
	Pilaretes		0,20	0,20	0,75	4,00		0,12
	Mureta QDL:							
	Sapatas corrida		1,65	0,60	0,20	1,00		0,20
	Vigamento		1,65	0,20	0,30	1,00		0,10
	Laje cob - fundo		1,65	0,72	0,08	1,00		0,10
	Mesa de jogos:							
	Para base dos conjunto de mesa e banquetas de jogos		1,40	1,40	0,12	1,00		0,24
	Parquinho							
	Parquinho			69,81	0,12	1,00		8,38
	<i>acrescimo por inclinação</i>		10,00	7,00	0,0210	1,00		1,47
	Escada 01							
	Vi=V2		5,35	0,20	0,50	2,00		1,07
	Espelhos		5,35		0,17	2,00		0,88
	Laje fundo		5,35	0,73	0,12	1,00		0,47
	Contenção - Seção típica A							
	Contenção - Vista 2- base		4,12	0,60	0,20	1,00		0,49
			3,80	0,20	0,81	1,00		0,61
			0,32	0,20	1,16	1,00		0,07
	Rampa 01							
	Contenção - Vista 1- base		7,53	0,60	0,20	1,00		0,90
			7,21	0,20	0,81	1,00		1,16
			0,32	0,20	1,16	1,00		0,07
	V1=V2		2,00	0,15	0,40	2,00		0,24
	V3		7,53	0,15	0,40	1,00		0,45
	Laje		7,22	2,00	0,12	1,00		1,73
	Gradil Nylofor							
	Base		64,75	0,60	0,20	1,00		7,77
	Cinta		64,75	0,20	0,50	1,00		6,48
04.01.05	FORNECIMENTO E APLICAÇÃO DE CONCRETO USINADO FCK=40 MPA - CONSIDERANDO LANÇAMENTO MANUAL PARA INFRA-ESTRUTURA (5% DE PERDAS JÁ INCLuíDO NO CUSTO) (6% DE TAXA P/ CONCR. BOMBEAVEL) - CONSUMO MÍNIMO DE CIMENTO 350KG/M3; A/C MAXIMA 0,45; SLUMP 100±20MM	M3						8,86
	Academia Popular							
	Academia Popular			69,74	0,12	1,00		8,37
	<i>acrescimo por inclinação</i>		10,00	7,00	0,0070	1,00		0,49
04.01.06	FORNECIMENTO, PREPARO E APLICAÇÃO DE CONCRETO MAGRO COM CONSUMO MÍNIMO DE CIMENTO DE 250 KG/M3 (BRITA 1 E 2) - (5% DE PERDAS JÁ INCLuíDO NO CUSTO)	M3						2,62
	Pergolado:							
	Sapatas		0,65	0,65	0,05	4,00		0,08
	Mureta:							
	Sapatas corrida		1,65	0,60	0,05	1,00		0,05
	Escada 01							
	Vi=V2		5,35	0,20	0,05	2,00		0,11
	Contenção - Seção típica A							
	Contenção - Vista 2- base		4,12	0,60	0,05	1,00		0,12
	Rampa 01							
	Contenção - Vista 1- base		7,53	0,60	0,05	1,00		0,23
	V1=V2		2,00	0,15	0,05	2,00		0,03
	V3		7,53	0,15	0,05	1,00		0,06
	Gradil Nylofor							
	Base		64,75	0,60	0,05	1,00		1,94



**PREFEITURA MUNICIPAL DE ARACRUZ
SECRETARIA MUNICIPAL DE OBRAS E INFRAESTRUTURA**



Obra: CONSTRUÇÃO DE MINI-PRAÇA NO BAIRRO MOROBÁ
Local: QUADRA ENTRE A RUA MANOEL SARMENGI, RUA ROGÉRIO BRAGA ROSA E RUA MARIA BRAGATTO TRAZZI - MOROBA - ARACRUZ ES

MEMÓRIA DE CÁLCULO

CÓDIGO	DESCRIÇÃO SERVIÇO	UNIDADE	ELEMENTOS						QUANT. DO SERVIÇO
			C(m)	L(m)	Quant.tela	A(m2)	kg/m2	Quant.	
04.01.07	ARMAÇÃO PARA EXECUÇÃO DE RADIER, PISO DE CONCRETO OU LAJE SOBRE SOLO, COM USO DE TELA Q-92. AF_09/2021	KG							5,80
	Mesa de jogos		1,40	1,40	2,00	1,96	1,48	1,00	5,80
04.01.08	ARMAÇÃO PARA EXECUÇÃO DE RADIER, PISO DE CONCRETO OU LAJE SOBRE SOLO, COM USO DE TELA Q-138. AF_09/2021	KG							649,22
	Parquinho				2,00	69,81	2,20		307,16
	transpasse		10,00	0,20	2,00	4,00	2,20		17,60
	Academia Popular				2,00	69,74	2,20		306,86
	transpasse		10,00	0,20	2,00	4,00	2,20		17,60
04.01.09	APLICAÇÃO DE LONA PLÁSTICA PARA EXECUÇÃO DE PAVIMENTOS DE CONCRETO. AF_04/2022	M2	A(m2)	C(m)	L (m)	Quant.			159,86
	Parquinho		69,81			1,00			69,81
	Academia Popular		69,74			1,00			69,74
	Mesa de jogos:								
	Para base dos conjunto de mesa e banquetas de jogos		1,96			1,00			1,96
	Escada 01								
	Laje fundo			5,35	0,73	1,00			3,91
	Rampa 01								
	Laje		7,22	2,00	1,00				14,44
04.01.10	FORNECIMENTO E LANÇAMENTO DE CONCRETO PARA GROUTEAMENTO COM ADIÇÃO DE PEDRISCO (50% EM PESO), UTILIZANDO SIKAGROUT OU PRODUTO EQUIVALENTE, EXCLUSIVE FORMA	M3	C(m)	L (m)	H (m)	Quant.			0,25
	Mureta QDL:								
	Bloco canaleta	GROUT	1,65	0,14	0,20	1,00			0,05
	Enchimento dos blocos (pilar)	GROUT	0,40	0,14	1,82	2,00			0,20
04.02	ESTRUTURAS DE MADEIRA - PERGOLADO								
04.02.01	PEÇA DE MADEIRA DE LEI APARELHADA, TIPO MAÇARANDUBA OU EQUIVALENTE, DIM. 20X20CM, PARA PILARES	M	C(m)	Qnt					10,60
	Pergolado - Pilares		2,65	4,00					10,60
04.02.02	PEÇA DE MADEIRA DE LEI APARELHADA, TIPO MAÇARANDUBA OU EQUIVALENTE, DIM. 20X6CM, PARA VIGAS	M	C(m)	Qnt					13,70
	Pergolado - Vigas		2,95	2,00					5,90
			3,90	2,00					7,80
04.02.03	PEÇA DE MADEIRA DE LEI APARELHADA, TIPO MAÇARANDUBA OU EQUIVALENTE, DIM. 15X6CM, PARA VIGAS	M	C(m)	Qnt					55,20
	Pergolado - Travessas		3,45	16,00					55,20
04.02.04	PINTURA SOBRE MADEIRA, TIPO OSMOCOLOR STAN, MARCA DE REFERÊNCIA MONTANA OU EQUIVALENTE, A DUAS DEMÃOS	M2	Ctotal(m)	L(m)	H(m)				38,79
	Pergolado - Pilares		10,60	0,20	0,20				8,48
	Pergolado - Vigas		13,70	0,20	0,06				7,12
	Pergolado - Travessas		55,20	0,15	0,06				23,18
04.02.05	FIXAÇÃO DE PEÇAS DE MADEIRA (LIGAÇÃO ENTRE VIGAS E PILARES), FIXADA COM DOIS PARAFUSOS PASSANTES TIPO BARRA ROSQUEADA GALV. 1/4", INCLUSIVE PORCAS E ARRUELAS, INCLUINDO CORTES PARA ENCAIXES E FUROS	UND	Qnt/pilar	Qnt pilares					8,00
	Fixação viga x pilar		2,00	4,00					8,00



**PREFEITURA MUNICIPAL DE ARACRUZ
SECRETARIA MUNICIPAL DE OBRAS E INFRAESTRUTURA**



Obra: CONSTRUÇÃO DE MINI-PRAÇA NO BAIRRO MOROBÁ
Local: QUADRA ENTRE A RUA MANOEL SARMEGHI, RUA ROGÉRIO BRAGA ROSA E RUA MARIA BRAGATTO TRAZZI - MOROBA - ARACRUZ ES

MEMÓRIA DE CÁLCULO

CÓDIGO	DESCRIÇÃO SERVIÇO	UNIDADE	ELEMENTOS						QUANT. DO SERVIÇO
			Qt						
04.02.06	INSERT PARA FIXAÇÃO DOS PILARES DE MADEIRA DOS PERGOLADOS	UND							4,00
	Pergolado - Pilares		4,00						4,00
04.03	DIVERSOS								
04.03.01	POLIMENTO MECÂNICO EM PISO DE CONCRETO ARMADO (PISO DA ACADEMIA)	M2				A(m2)			69,74
	Academia Popular					69,74			69,74
04.03.02	JUNTA DE DILATAÇÃO COM CORTE DE SERRA DIAMANTADA, 0,3X2CM, PREENCHIDA COM SELANTE COR CINZA TIPO MC-FLEX PU 40, MARCA DE REFERÊNCIA MC-BAUCHEMIE (CARTUCHO COM 310ML) OU EQUIVALENTE, APÓS LIMPEZA COM JATO DE AR COMPRIMIDO. (CARTUCHO COM 310ML) - PISO ACADEMIA	M	C(m)	Quant.					16,99
	Academia popular		6,99						6,99
			10,00						10,00
04.04	FIBRAS PARA CONCRETO								
04.04.01	MICROFIBRA DE POLIPROPILENO PARA CONCRETO 12/13MM	KG	C(m)	L (m)	H (m)	Quant.	Volume (m3)	kg/m3	28,24
	Parquinho								
	Parquinho	radier	69,81		0,12	1,00	8,38	0,60	5,03
	acrescimento por inclinação		10,00	7,00	0,0210	1,00	1,47	0,60	0,88
	Academia Popular								
	Academia Popular	radier	69,74		0,12	1,00	8,37	0,60	5,02
	acrescimento por inclinação		10,00	7,00	0,0070	1,00	0,49	0,60	0,29
	Lastro 8cm das calçadas/rampas e áreas de vivência	09.01.02	354,58		0,08	1,00	28,37	0,60	17,02
04.04.02	MACROFIBRA DE POLIPROPILENO PARA CONCRETO 50/60MM	KG	C(m)	L (m)	H (m)	Quant.	Volume (m3)	kg/m3	8,86
	Academia Popular								
	Academia Popular	radier	69,74		0,12	1,00	8,37	1,00	8,37
	acrescimento por inclinação		10,00	7,00	0,0070	1,00	0,49	1,00	0,49
05	PAREDES E PAINEIS								
05.01	ALVENARIA DE VEDAÇÃO								
05.01.01	ALVENARIA DE VEDAÇÃO COM BLOCOS DE CONCRETO 19X19X39CM, C/ RESISTÊNCIA MÍNIMO A COMPRESSÃO DE 3 MPA, ASSENTADOS C/ ARGAMASSA DE CIMENTO, CAL HIDRATADA CH1 E AREIA NO TRAÇO 1:0,5:8, PREPARO COM BETONEIRA, ESP. JUNTAS 10MM E ESP. DA PAREDE S/ REVESTIMENTO 19CM	M2	C(m)	L(m)	H(m)	Área(m²)	Quant.		3,33
	Mureta do QDL:		1,65		2,02	3,33	1,00		3,33
06	REVESTIMENTOS DE PAREDES								
06.01	REVESTIMENTO COM ARGAMASSA								
06.01.01	CHAPISCO DE ARGAMASSA DE CIMENTO E AREIA MÉDIA OU GROSSA LAVADA, NO TRAÇO 1:3, ESPESURA 5 MM	M2	C(m)	L(m)	H(m)	Área(m²)	Qnt		102,93
	Mureta QDL:	Parede	1,65	0,20	2,02	7,47			7,47
		Laje	1,71	0,47		0,80			0,80
		Lat laje	1,71	0,47	0,08	0,35			0,35
	Rampa 01								
	Contenção - Vista 1- base	ext	7,53		0,51	3,80	1,00		3,80
		int	7,53		0,20	1,51	2,00		3,01
		topo	7,53		0,20	1,51	2,00		3,01
	Contenção - Seção típica A								
	Contenção - Vista 2- base	int/ext	3,10		0,53	1,64	2,00		3,29
		int/ext	1,02		0,20	0,20	2,00		0,41
	Cercas e gradis								
	Gradil - cintamento		64,75	0,20	0,20	38,85	1,00		38,85
	Cerca - Cintamento		64,51	0,25	0,20	41,93	1,00		41,93



PREFEITURA MUNICIPAL DE ARACRUZ
SECRETARIA MUNICIPAL DE OBRAS E INFRAESTRUTURA



Obra: CONSTRUÇÃO DE MINI-PRAÇA NO BAIRRO MOROBÁ
Local: QUADRA ENTRE A RUA MANOEL SARMEINGHI, RUA ROGÉRIO BRAGA ROSA E RUA MARIA BRAGATTO TRAZZI - MOROBA - ARACRUZ ES

MEMÓRIA DE CÁLCULO

CÓDIGO	DESCRIÇÃO SERVIÇO	UNIDADE	ELEMENTOS						QUANT. DO SERVIÇO
			C(m)	L(m)	H(m)	Área(m²)	Qnt		
06.01.02	REBOCO TIPO PAULISTA DE ARGAMASSA DE CIMENTO, CAL HIDRATADA CH1 E AREIA MÉDIA OU GROSSA LAVADA NO TRAÇO 1:0.5:6, ESPESSURA 25 MM	M2	C(m)	L(m)	H(m)	Área(m²)	Qnt		102,93
	Mureta QDL:	Parede	1,65	0,20	2,02	7,47			7,47
		Laje	1,71	0,47		0,80			0,80
		Lat laje	1,71	0,47	0,08	0,35			0,35
	Rampa 01								
	Contenção - Vista 1- base	ext	7,53		0,51	3,80	1,00		3,80
		int	7,53		0,20	1,51	2,00		3,01
		topo	7,53		0,20	1,51	2,00		3,01
	Contenção - Seção típica A								
	Contenção - Vista 2- base	int/ext	3,10		0,53	1,64	2,00		3,29
		int/ext	1,02		0,20	0,20	2,00		0,41
	Cercas e gradis								
	Gradil - cintamento		64,75	0,20	0,20	38,85	1,00		38,85
	Cerca - Cintamento		64,51	0,25	0,20	41,93	1,00		41,93
07	ALAMBRADOS E FECHAMENTOS								
07.01	ALAMBRADOS E GRADIS								
07.01.01	ALAMBRADO C/ TELA LOSANGULAR DE ARAME FIO 12 MALHA 2" REVEST. EM PVC COM TUBO DE FERRO GALVANIZADO VERTICAL DE 2 1/2" E HORIZONTAL DE 1" INCL. PORTÃO, PINTADOS COM ESMALTE SOBRE FUNDO ANTICORROSIVO	M2	C(m)	L(m)	H(m)	Área(m²)	Quant.		5,58
	Pergolado		2,55		2,19	5,58	1,00		5,58
07.01.02	PORTÃO DE ABRIR, REQUADRO EM TUBO DE AÇO GALVANIZADO DIÂM. 1.1/2" E 1", ESP. 3MM, COM PINTURA EM TINTA ESMALTE SINTÉTICO SOBRE FUNDO ANTICORROSIVO E FECHAMENTO EM TELA DE ARAME GALVANIZADO, TELA FIO 12, MALHA 2", REVESTIDA DE PVC, COMPLETO	M2	C(m)	L(m)	H(m)	Área(m²)	Quant.		2,00
	PT100		1,00		2,00	2,00	1,00		2,00
07.01.03	GRADIL EM PAINÉIS DE AÇO GALVANIZADO, CHUMBADA EM BASE FIXAÇÃO, COR BRANCA, INCLUSIVE ACESSÓRIOS DE FIXAÇÃO, TIPO NYLOFOR 3D OU EQUIVALENTE	M2	C(m)	H(m)					66,69
	Gradil		64,75	1,03					66,69
07.01.04	CERCA H=2.30CM, COM TELA LOSANGULAR DE ARAME FIO 12 MALHA 2" REVESTIDA EM PVC COM MOURÃO CURVO DE CONCRETO H=3,20M, SECCÃO T, FIXADO EM SOLO, A CADA 3M, C/3 FIOS DE ARAME FARPADO NA PARTE CURVA, INCLUINDO 3 FIOS TENSORES, CHUMBADORES E SAPATA DE 40X40X50CM E CINTA DE 25X50CM	M	C(m)						64,51
	Cerca		11,91						11,91
			52,60						52,60
07.02	GRADES METÁLICAS								
07.02.01	TELA DE PROTEÇÃO DE ARAME GALVANIZADO 1/2" FIO 12, COM QUADRO EM TUBO DE FERRO GALVANIZADO 1 1/2" E CANTONEIRA DE FERRO 1/2" X 1/2" X 1/8", CONFORME DETALHE EM PROJETO	M2	C(m)	L(m)			Quant.		0,49
	Quadro QDL(frente mais laterais)		0,70	0,70			1,00		0,49
07.02.02	PORTA CADEADO ZINCADO OXIDADO PRETO COM CADEADO DE AÇO INOX, LARGURA DE *50* MM. AF. 12/2019	UN					Quant.		1,00
	Quadro QDL						1,00		1,00
08	IMPERMEABILIZAÇÃO								
08.01	IMPERMEABILIZAÇÃO DE BALDRAMES, PAREDES E JARDINEIRAS								
08.01.01	IMPERM. POR ADIÇÃO NO CONCRETO DE 1,0% DE ADITIVO PARA IMPERM. COM CAP. AUTOCICATRIZANTE, TIPO XYPEX ADMIX C500NF, MARCA DE REF. MC-BAUCHEMIE OU EQUIV., EM RELAÇÃO A MASSA DO CIMENTO (CONSUMO ADMIX APROXIMADO DE 3,00 KG/M3)	KG	V(m³)	kg/m³					127,13
	Volume de concreto	04.01.04	33,52	3,00					100,55
		04.01.05	8,86	3,00					26,58



PREFEITURA MUNICIPAL DE ARACRUZ
SECRETARIA MUNICIPAL DE OBRAS E INFRAESTRUTURA



Obra: CONSTRUÇÃO DE MINI-PRAÇA NO BAIRRO MOROBÁ
Local: QUADRA ENTRE A RUA MANOEL SARMENGI, RUA ROGÉRIO BRAGA ROSA E RUA MARIA BRAGATTO TRAZZI - MOROBA - ARACRUZ ES

MEMÓRIA DE CÁLCULO

CÓDIGO	DESCRIÇÃO SERVIÇO	UNIDADE	ELEMENTOS					QUANT. DO SERVIÇO
09	PAVIMENTAÇÃO							
09.01	PISOS EXTERNOS							
09.01.01	ASSENTAMENTO DE MEIO-FIO PRÉ-MOLDADO DE CONCRETO COM DIMENSÕES DE 15 X 12 X 30 X 100 CM, REJUNTADO COM ARGAMASSA DE CIMENTO E AREIA NO TRACO 1:3	M	P(m)					238,13
	Academia popular	5,85						5,85
	Parquinho	5,89						5,89
	Rua Manoel Sarmenchi	37,56						37,56
	Rua Rogério B. Rosa	35,31						35,31
	Rua Maria Bragato	37,56						37,56
	Curvas /esquina	3,12						3,12
	Curvas /esquina	3,12						3,12
	Jardim 1	68,51						68,51
	Jardim 1	15,80						15,80
	Jardim 2	8,18						8,18
	Jardim 2	8,18						8,18
	Jardim 3 - pergolado	9,05						9,05
09.01.02	LASTRO REGULARIZADO DE CONCRETO NÃO ESTRUTURAL, ESPESSURA DE 8 CM	M2	C(m)	L(m)	Área(m²)	Quant.		354,58
	Calçadas							
	Rua Manoel Sarmenchi		35,38	2,00	70,76	1,00	cimentado	70,76
	Rua Rogério B. Rosa		31,85	2,00	63,70	1,00	cimentado	63,70
	Rua Maria Bragato		36,10	2,00	72,20	1,00	cimentado	72,20
	Curvas				12,58	1,00	cimentado	12,58
	Curvas				8,20	1,00	cimentado	8,20
	Área de vivência				127,14	1,00	granilite	127,14
09.01.03	PISO DE CIMENTADO CAMURÇADO EXECUTADO COM ARGAMASSA DE CIMENTO E AREIA NO TRACO 1:3, ESP. 3.0CM	M2	C(m)	L(m)	A(m2)	Quant.		25,23
	1							
	Rampa		7,53	2,00	15,06	1,00		15,06
	Escada	degraus	5,35	0,32	1,71	4,00		6,85
		espelho	5,35	0,155	0,83	4,00		3,32
09.01.04	PISO CIMENTADO, TRACO 1:3 (CIMENTO E AREIA), NA COR CINZA ESCURO COM CORANTE TIPO XADREZ, ACABAMENTO CAMURÇADO, ESPESSURA 3,0 CM, PREPARO MECÂNICO DA ARGAMASSA, INCLUSIVE JUNTAS PLASTICAS EM QUADROS DE 1 (UM) METRO	M2	C(m)	L(m)	Área(m²)	Quant.		195,72
	1							
	Calçadas							
	Rua Manoel Sarmenchi		35,38	2,00	70,76	1,00	cimentado	70,76
	Rua Rogério B. Rosa		31,85	2,00	63,70	1,00	cimentado	63,70
	Rua Maria Bragato		36,10	2,00	72,20	1,00	cimentado	72,20
	Curvas				12,58	1,00	cimentado	12,58
	Curvas				8,20	1,00	cimentado	8,20
	Desconto do piso tatil	09.01.07				31,72		-31,72
09.01.05	ARMAÇÃO PARA EXECUÇÃO DE RADIER, PISO DE CONCRETO OU LAJE SOBRE SOLO, COM USO DE TELA Q-138. AF. 09/2021	KG	C(m)	L(m)	A(m2)	Peso(kg/m²)	Quant.	780,08
	Calçadas							
	Rua Manoel Sarmenchi		35,38	2,00	70,76	2,20		155,67
	Rua Rogério B. Rosa		31,85	2,00	63,70	2,20		140,14
	Rua Maria Bragato		36,10	2,00	72,20	2,20		158,84
	Curvas				12,58	2,20		27,68
	Curvas				8,20	2,20		18,04
	Área de vivência				127,14	2,20		279,71
09.01.06	APLICAÇÃO DE LONA PLÁSTICA PARA EXECUÇÃO DE PAVIMENTOS DE CONCRETO. AF. 04/2022	M2	C(m)	L(m)	A(m2)			354,58
	Calçadas							
	Rua Manoel Sarmenchi		35,38	2,00	70,76			70,76
	Rua Rogério B. Rosa		31,85	2,00	63,70			63,70
	Rua Maria Bragato		36,10	2,00	72,20			72,20
	Curvas				12,58			12,58
	Curvas				8,20			8,20
	Área de vivência				127,14			127,14



PREFEITURA MUNICIPAL DE ARACRUZ
SECRETARIA MUNICIPAL DE OBRAS E INFRAESTRUTURA



Obra: CONSTRUÇÃO DE MINI-PRAÇA NO BAIRRO MOROBÁ
Local: QUADRA ENTRE A RUA MANOEL SARMEINGHI, RUA ROGÉRIO BRAGA ROSA E RUA MARIA BRAGATTO TRAZZI - MOROBA - ARACRUZ ES

MEMÓRIA DE CÁLCULO

CÓDIGO	DESCRIÇÃO SERVIÇO	UNIDADE	ELEMENTOS					QUANT. DO SERVIÇO
			C(m)	L(m)	Area(m2)	Qty		
09.01.07	FORNECIMENTO E ASSENTAMENTO DE LADRILHO HIDRÁULICO PASTILHADO/RANHURADO (TÁTIL DE ALERTA/TÁTIL DIRECIONAL), AMARELO, DIM. 25X25 CM, ESP. 2.5CM, ASSENTADO COM PASTA DE CIMENTO COLANTE ACIII, INCLUSIVE REGULARIZAÇÃO DE BASE EM ARGAMASSA ACIII E JUNTAS PLASTICAS DIM. 27X3MM, EXCLUSIVE LASTRO	M2						31,72
	9							
	Pastilhado		2,00	0,25	0,50	8,00		4,00
			5,35	0,25	1,34	1,00		1,34
			2,00	0,25	0,50	1,00		0,50
			1,00	0,25	0,25	2,00		0,50
			0,50	0,50	0,25	4,00		1,00
	Ranhurado		30,38	0,25	7,60	1,00		7,60
			0,92	0,25	0,23	1,00		0,23
			0,90	0,25	0,23	1,00		0,23
			27,52	0,25	6,88	1,00		6,88
			1,30	0,25	0,33	1,00		0,33
			36,50	0,25	9,13	1,00		9,13
09.01.08	REGULARIZAÇÃO DE BASE PARA REVESTIMENTO CERÂMICO, COM ARGAMASSA DE CIMENTO E AREIA NO TRAÇO 1:5, ESPESSURA: 3 CM	M2			A(m2)			196,95
	Parquinho				69,81		parquinho	69,81
	Área de vivência				127,14		granilite	127,14
09.01.09	PISO ALTA RESISTÊNCIA EM PLACAS 40X40X2,5CM DE GRANILITE NATURAL OU EQUIV., AGREGADO 70 / 30, DE QUALIDADE COMPROVADA, ASSENTADO UTILIZANDO DUPLA COLAGEM DE ARGAMASSA COLANTE AC III, SOBRE LASTRO DE CONCRETO, EXCLUSIVE LASTRO, REJUNTE EPOXI 3MM NA COR CINZA MÉDIO	M2	C(m)	L(m)	A(m2)	Desc. Piso escuro		59,30
	4 - Piso mais claro				127,14	67,84		59,30
	Área de vivência							
09.01.10	PISO ALTA RESISTÊNCIA EM PLACAS 40X40X2,5CM DE GRANILITE NATURAL OU EQUIV., AGREGADO 50 / 50, DE QUALIDADE COMPROVADA, ASSENTADO UTILIZANDO DUPLA COLAGEM DE ARGAMASSA COLANTE AC III, SOBRE LASTRO DE CONCRETO, EXCLUSIVE LASTRO, REJUNTE EPOXI 3MM NA COR CINZA MÉDIO	M2	C(m)	L(m)	Quant.	A(m2)		67,84
	5 - Piso mais escuro detalhes							
	Área de vivência 01		0,80	0,80	106,00	67,84		67,84
09.01.11	POLIMENTO MECÂNICO EM PISO DE GRANILITE EM PLACAS, PARA APARAR AS REBARBAS E NIVELAR EVENTUAIS DESNIVELAMENTOS ENTRE PLACAS	M2	C(m)	L(m)	A(m2)			127,14
	Sobre granilite							
	Área de vivência				127,14			127,14
09.02	JUNTAS DE DILATAÇÃO							
09.02.01	JUNTA DE DILATAÇÃO COM CORTE DE SERRA DIAMANTADA, 0,3X5CM, PREENCHIDA COM SELANTE COR CINZA TIPO MC-FLEX PU 40, MARCA DE REFERÊNCIA MC-BAUCHEMIE (CARTUCHO COM 310ML) OU EQUIVALENTE, APÓS LIMPEZA COM JATO DE AR COMPRIMIDO. (CARTUCHO COM 310ML) - PISO CIMENTADO	M	C(m)					41,43
	Conforme paginação de piso	DET.A	41,43					41,43
09.02.02	JUNTA DE DILATAÇÃO PERIMETRAL, DIM. 11X0,5CM, PREENCHIDA COM ISOPOR (DIM. 10X0,5CM) E COM SELANTE (DIM. 1X0,5CM) COR CINZA TIPO MC-FLEX PU 40, MARCA DE REFERÊNCIA MC-BAUCHEMIE(CARTUCHO COM 310ML) OU EQUIVALENTE, APÓS LIMPEZA COM JATO DE AR COMPRIMIDO - PISO CIMENTADO	M	C(m)					7,35
	Conforme paginação de piso- acesso a escada e rampa	DET.B	7,35					7,35
09.02.03	JUNTA DE DILATAÇÃO COM CORTE DE SERRA DIAMANTADA, 0,3X5CM, PREENCHIDA COM SELANTE COR CINZA TIPO MC-FLEX PU 40, MARCA DE REFERÊNCIA MC-BAUCHEMIE (CARTUCHO COM 310ML) OU EQUIVALENTE, APÓS LIMPEZA COM JATO DE AR COMPRIMIDO. (CARTUCHO COM 310ML) - JUNTA DE CENTRO NO PISO DE GRANILITE	M	C(m)					14,25
	Conforme paginação de piso	DET.C	14,25					14,25



PREFEITURA MUNICIPAL DE ARACRUZ
SECRETARIA MUNICIPAL DE OBRAS E INFRAESTRUTURA



Obra: CONSTRUÇÃO DE MINI-PRAÇA NO BAIRRO MOROBÁ
Local: QUADRA ENTRE A RUA MANOEL SARMEINGHI, RUA ROGÉRIO BRAGA ROSA E RUA MARIA BRAGATTO TRAZZI - MOROBA - ARACRUZ ES

MEMÓRIA DE CÁLCULO

CÓDIGO	DESCRIÇÃO SERVIÇO	UNIDADE	ELEMENTOS					QUANT. DO SERVIÇO
09.02.04	JUNTA DE DILATAÇÃO PERIMETRAL, DIM. 13,5X0,5CM, PREENCHIDA COM ISOPOR (DIM. 12,5X0,5CM) E COM SELANTE (DIM. 1X0,5CM) COR CINZA TIPO MC-FLEX PU 40, MARCA DE REFERÊNCIA MC-BAUCHEMIE(CARTUCHO COM 310ML) OU EQUIVALENTE, APÓS LIMPEZA COM JATO DE AR COMPRIMIDO - PISO DE GRANILITE	M	C(m)					69,14
	Conforme paginação de piso	DET.D	69,14					69,14
09.03	PISO EMBORRACHADO - PARQUINHO							
09.03.01	PISO EMBORRACHADO PARA PARQUINHO TIPO IMPACT SOFT PLAY 50, MARCA DE REFERÊNCIA AUBICON OU EQUIVALENTE, ASSENTADO SOBRE LAJE DE CONCRETO ARMADO REGULARIZADA COM COLA PU BICOMPONENTE	M2	A(m2)					69,81
	3 Parquinho		69,81					69,81
10	PAISAGISMO							
10.01	FORNECIMENTO E PLANTIO							
10.01.01	FORNECIMENTO E PLANTIO DE GRAMA EM PLACAS TIPO ESMERALDA, INCLUSIVE FORNECIMENTO DE TERRA VEGETAL	M2	Quant.					160,34
	6							
	Conforme projeto - JD 1		129,11					129,11
	Conforme projeto - JD 2		31,23					31,23
10.01.02	FORNECIMENTO E PLANTIO DE ÁRVORE TIPO PAU FERRO, FAIXA DE ALTURA DE 2.0M EM COVAS DE 50X50X60CM, INCLUSIVE SUBSTRATO COMPOSTO (ARENO-ARGILOSA), TERRA VEGETAL, ADUBOS, CALCÁRIO E FERTILIZANTE	UND	Quant.					2,00
	Conforme projeto		2,00					2,00
10.01.03	FORNECIMENTO E PLANTIO DE ÁRVORE TIPO ABRICÓ DA PRAIA, FAIXA DE ALTURA DE 2.0M EM COVAS DE 50X50X60CM, INCLUSIVE SUBSTRATO COMPOSTO (ARENO-ARGILOSA), TERRA VEGETAL, ADUBOS, CALCÁRIO E FERTILIZANTE	UND	Quant.					2,00
	Conforme projeto		2,00					2,00
10.01.04	FORNECIMENTO E PLANTIO DE ÁRVORE TIPO AROEIRA SALSA, FAIXA DE ALTURA DE 2.0M EM COVAS DE 50X50X60CM, INCLUSIVE SUBSTRATO COMPOSTO (ARENO-ARGILOSA), TERRA VEGETAL, ADUBOS, CALCÁRIO E FERTILIZANTE	UND	Quant.					2,00
	Conforme projeto		2,00					2,00
10.01.05	FORNECIMENTO E PLANTIO DE ÁRVORE TIPO QUARESMEIRA ROXA, FAIXA DE ALTURA DE 2.0M EM COVAS DE 50X50X60CM, INCLUSIVE SUBSTRATO COMPOSTO (ARENO-ARGILOSA), TERRA VEGETAL, ADUBOS, CALCÁRIO E FERTILIZANTE	UND	Quant.					3,00
	Conforme projeto		3,00					3,00
10.01.06	FORNECIMENTO E PLANTIO DE ÁRVORE TIPO JACARANDÁ MIMOSO, FAIXA DE ALTURA DE 2.0M EM COVAS DE 50X50X60CM, INCLUSIVE SUBSTRATO COMPOSTO (ARENO-ARGILOSA), TERRA VEGETAL, ADUBOS, CALCÁRIO E FERTILIZANTE	UND	Quant.					1,00
	Conforme projeto		1,00					1,00
10.01.07	FORNECIMENTO E PLANTIO DE ÁRVORE TIPO RESEDÁ, FAIXA DE ALTURA DE 2.0M EM COVAS DE 50X50X60CM, INCLUSIVE SUBSTRATO COMPOSTO (ARENO-ARGILOSA), TERRA VEGETAL, ADUBOS, CALCÁRIO E FERTILIZANTE	UND	Quant.					1,00
	Conforme projeto		1,00					1,00
10.01.08	FORNECIMENTO E PLANTIO DE VEDÉLIA, INCLUSIVE SUBSTRATO COMPOSTO, TERRA VEGETAL, CALCÁRIO E FERTILIZANTE	UND	Quant.					154,00
	Conforme projeto		154,00					154,00



PREFEITURA MUNICIPAL DE ARACRUZ
SECRETARIA MUNICIPAL DE OBRAS E INFRAESTRUTURA



Obra: CONSTRUÇÃO DE MINI-PRAÇA NO BAIRRO MOROBÁ
Local: QUADRA ENTRE A RUA MANOEL SARMEGHI, RUA ROGÉRIO BRAGA ROSA E RUA MARIA BRAGATTO TRAZZI - MOROBA - ARACRUZ ES

MEMÓRIA DE CÁLCULO

CÓDIGO	DESCRIÇÃO SERVIÇO	UNIDADE	ELEMENTOS					QUANT. DO SERVIÇO
10.01.09	FORNECIMENTO E PLANTIO DE ARECA BAMBU (DYPSPIS LUTESCENS), INCLUSIVE SUBSTRATO COMPOSTO, TERRA VEGETAL, ADUBO ORGÂNICO, CALCÁRIO E FERTILIZANTE	UND	Quant.					4,00
	Conforme projeto		4,00					4,00
10.01.10	FORNECIMENTO E PLANTIO DE COQUEIRO DE VÊNUS (CORDYLINE TERMINALIS), INCLUSIVE SUBSTRATO COMPOSTO, TERRA VEGETAL, CALCÁRIO E FERTILIZANTE	UND	Quant.					15,00
	Conforme projeto		15,00					15,00
10.01.11	FORNECIMENTO E PLANTIO DE CRÔTON (CODIAEUM VARIEGATUM), INCLUSIVE SUBSTRATO COMPOSTO, TERRA VEGETAL, CALCÁRIO E FERTILIZANTE	UND	Quant.					13,00
	Conforme projeto		13,00					13,00
10.01.12	FORNECIMENTO E PLANTIO DE IXORA COMPACTA (IXORA COCCINEA), INCLUSIVE SUBSTRATO COMPOSTO, TERRA VEGETAL, CALCÁRIO E FERTILIZANTE	UND	Quant.					104,00
	Conforme projeto		104,00					104,00
10.01.13	FORNECIMENTO E PLANTIO DE XANADU (PHILODENDRON XANADU), INCLUSIVE SUBSTRATO COMPOSTO, TERRA VEGETAL, CALCÁRIO E FERTILIZANTE	UND	A(m2)					80,00
	Conforme projeto		80,00					80,00
10.01.14	FORNECIMENTO E PLANTIO DE CLÚSIA (CLUSIA FLUMINENSIS), INCLUSIVE SUBSTRATO COMPOSTO, TERRA VEGETAL, CALCÁRIO E FERTILIZANTE	UND	Quant.					22,00
	Conforme projeto		22,00					22,00
10.01.15	FORNECIMENTO E PLANTIO DE VINCA, INCLUSIVE SUBSTRATO COMPOSTO, TERRA VEGETAL, CALCÁRIO E FERTILIZANTE	UND	Quant.					66,00
	Conforme projeto		66,00					66,00
10.01.16	FORNECIMENTO E PLANTIO DE MINI JASMIM (JASMINUM SAMBAE), INCLUSIVE SUBSTRATO COMPOSTO, TERRA VEGETAL, CALCÁRIO E FERTILIZANTE	UND	Quant.					198,00
	Conforme projeto		198,00					198,00
10.01.17	FORNECIMENTO E PLANTIO DE HELICÔNIA-PAPAGAIO (HELICONIA PSITTACORUM), INCLUSIVE SUBSTRATO COMPOSTO, TERRA VEGETAL, CALCÁRIO E FERTILIZANTE	UND	Quant.					3,00
	Conforme projeto		3,00					3,00
10.01.18	FORNECIMENTO E PLANTIO DE DRACENA (DRACENA MARGINATA), INCLUSIVE SUBSTRATO COMPOSTO, TERRA VEGETAL, ADUBO ORGÂNICO, CALCÁRIO E FERTILIZANTE	UND	Quant.					13,00
	Conforme projeto		13,00					13,00
10.01.19	FORNECIMENTO E PLANTIO DE PINGO DE OURO (DURANTA ERECTA L.), "GOLD MOUND", INCLUSIVE SUBSTRATO COMPOSTO, TERRA VEGETAL, CALCÁRIO E FERTILIZANTE	UND	Quant.					256,00
	Conforme projeto		256,00					256,00
10.01.20	ANÉIS EM CONCRETO PRÉ-MOLDADO, DIÂM. 800MM, H=1,50M, PARA PROTEÇÃO DAS RAÍZES DAS ÁRVORES, INCLUSIVE ESCAVAÇÃO E REATERRO, CONFORME PROJETO	UND	Quant.					11,00
	Conforme projeto		11,00					11,00



**PREFEITURA MUNICIPAL DE ARACRUZ
SECRETARIA MUNICIPAL DE OBRAS E INFRAESTRUTURA**



Obra: CONSTRUÇÃO DE MINI-PRAÇA NO BAIRRO MOROBÁ
Local: QUADRA ENTRE A RUA MANOEL SARMEINGHI, RUA ROGÉRIO BRAGA ROSA E RUA MARIA BRAGATTO TRAZZI - MOROBA - ARACRUZ ES

MEMÓRIA DE CÁLCULO

CÓDIGO	DESCRIÇÃO SERVIÇO	UNIDADE	ELEMENTOS						QUANT. DO SERVIÇO
11	INSTALAÇÕES ELÉTRICAS								
11.01	ENTRADA DE ENERGIA E QUADROS DE DISTRIBUIÇÃO								
11.01.01	PADRÃO DE ENTRADA DE ENERGIA ELÉTRICA, BIFÁSICO, ENTRADA AÉREA, A 3 FIOS, CARGA INSTALADA EM MURO DE 9001 ATÉ 15000W - 220/127V	UND		Quant.					1,00
	CONFORME PROJETO			1,00					1,00
11.01.02	QUADRO DE TOMADAS COMPLETO, INCLUSIVE DISJUNTORES E TOMADAS, IP66, PARA 3 TOMADAS, REF.: SCAME, MODELO 672.4316 OU SIMILAR	UND		Quant.					1,00
	CONFORME PROJETO			1,00					1,00
11.01.03	QUADRO DE COMANDO, DIMENSÕES DE 300x300x200mm, EM CHAPA DE AÇO TRATADO COM PLACA DE MONTAGEM, REF.: CEMAR, MODELO CE 3030-20 OU SIMILAR	UND		Quant.					1,00
	CONFORME PROJETO			1,00					1,00
11.01.04	CAIXA DE INSPEÇÃO EM PVC, DIÂMETRO 300 MM, REF TEL-552, MARCA DE REFERÊNCIA TERMOTÉCNICA OU EQUIVALENTE, INCLUSIVE ESCAVAÇÃO E REATERRO	UND		Quant.					1,00
	CONFORME PROJETO			1,00					1,00
11.01.05	TAMPA REFORÇADA EM FERRO FUNDIDO COM ESCOTILHA TEL 536, INCLUSIVE ASSENTAMENTO, MARCA DE REFERÊNCIA TERMOTÉCNICA OU EQUIVALENTE	UND		Quant.					1,00
	CONFORME PROJETO			1,00					1,00
11.02	CAIXAS DE PASSAGEM								
11.02.01	CAIXA DE EMBUTIR MARCA DE REFERÊNCIA TIGREFLEX, 4X2"	UND		Quant.					2,00
	CONFORME PROJETO			2,00					2,00
11.02.02	CAIXA DE PASSAGEM DE ALVENARIA DE BLOCOS CERÂMICOS 10 FUROS 10X20X20CM, DIMENSÃO DE 30X30X30CM, COM REVESTIMENTO INTERNO EM CHAPISCO E REBOCO, TAMPA DE CONCRETO ESP. 5CM E LASTRO DE BRITA 5CM	UND		Quant.					7,00
	CONFORME PROJETO			7,00					7,00
11.03	ELETRODUTOS								
11.03.01	ELETRODUTO DE PVC RÍGIDO ROSCÁVEL, DIÂMETRO 1/2", INCLUSIVE CONEXÕES	M		C(m)					3,20
	CONFORME PROJETO			3,20					3,20
11.03.02	ELETRODUTO DE PVC RÍGIDO ROSCÁVEL, DIÂMETRO 3/4", INCLUSIVE CONEXÕES	M		C(m)					4,90
	CONFORME PROJETO			4,90					4,90
11.03.03	ELETRODUTO DE PVC RÍGIDO ROSCÁVEL, DIÂMETRO 1.1/4", INCLUSIVE CONEXÕES	M		C(m)					1,00
	CONFORME PROJETO			1,00					1,00
11.03.04	ELETRODUTO PEAD PAREDE SIMPLES, CORRUGADO, COR PRETA, DIÂMETRO 1.1/4", REFERENCIA KANAFLEX, PLASTIBRAS OU EQUIVALENTE	M		C(m)					72,90
	CONFORME PROJETO			72,90					72,90
11.04	CABOS E FIOS								
11.04.01	CABO DE COBRE TERMOPLÁSTICO (PVC) FLEXÍVEL ISOLADO 0,60/1KV, ANTICHAMA, HEPR 90°C ? 2,5MM2	M		C(m)					258,70
	CONFORME PROJETO			258,70					258,70



PREFEITURA MUNICIPAL DE ARACRUZ
SECRETARIA MUNICIPAL DE OBRAS E INFRAESTRUTURA



Obra: CONSTRUÇÃO DE MINI-PRAÇA NO BAIRRO MOROBÁ
Local: QUADRA ENTRE A RUA MANOEL SARMENGHI, RUA ROGÉRIO BRAGA ROSA E RUA MARIA BRAGATTO TRAZZI - MOROBA - ARACRUZ ES

MEMÓRIA DE CÁLCULO

CÓDIGO	DESCRIÇÃO SERVIÇO	UNIDADE	ELEMENTOS					QUANT. DO SERVIÇO
11.04.02	CABO DE COBRE TERMOPLÁSTICO (PVC) FLEXÍVEL ISOLADO 450/750V, ANTICHAMA BWF LIVRE DE CHUMBO, 70°C - 2,5MM2	M	C(m)					112,70
	CONFORME PROJETO		112,70					112,70
11.04.03	CABO DE COBRE TERMOPLÁSTICO (PVC) FLEXÍVEL ISOLADO 0,60/1KV, ANTICHAMA, HEPR 90°C ? 4,0MM2	M	C(m)					3,60
	CONFORME PROJETO		3,60					3,60
11.04.04	CABO DE COBRE TERMOPLÁSTICO (PVC) FLEXÍVEL ISOLADO 450/750V, ANTICHAMA BWF LIVRE DE CHUMBO, 70°C ? 4,0MM2	M	C(m)					7,20
	CONFORME PROJETO		7,20					7,20
11.04.05	CABO DE COBRE TERMOPLÁSTICO (PVC) FLEXÍVEL ISOLADO 450/750V, ANTICHAMA BWF LIVRE DE CHUMBO, 70°C ? 16,0MM2	M	C(m)					1,00
	CONFORME PROJETO		1,00					1,00
11.04.06	CABO DE COBRE TERMOPLÁSTICO (PVC) FLEXÍVEL ISOLADO 0,60/1KV, ANTICHAMA, HEPR 90°C ? 16,0MM2	M	C(m)					3,00
	CONFORME PROJETO		3,00					3,00
11.05	DISJUNTORES, DRS E DPS							
11.05.01	MINI-DISJUNTOR MONOPOLAR 16A, CURVA C, 5KA, 127/220VCA, REFERÊNCIA SIEMENS, GE, SCHNEIDER OU EQUIVALENTE	UND	Quant.					1,00
	CONFORME PROJETO		1,00					1,00
11.05.02	MINI-DISJUNTOR BIPOLAR 25A, CURVA C, 5KA, 127/220VCA, REFERÊNCIA SIEMENS, GE, SCHNEIDER OU EQUIVALENTE	UND	Quant.					1,00
	CONFORME PROJETO		1,00					1,00
11.05.03	MINI-DISJUNTOR TRIPOLAR 63A, CURVA C, 5KA, 127/220VCA, REFERÊNCIA SIEMENS, GE, SCHNEIDER OU EQUIVALENTE	UND	Quant.					1,00
	CONFORME PROJETO		1,00					1,00
11.05.04	INTERRUPTOR DIFERENCIAL BIPOLAR DR 25A, 30MA ? 6KA, REFERÊNCIA SIEMENS, SCHNEIDER, WEG OU EQUIVALENTE	UND	Quant.					1,00
	CONFORME PROJETO		1,00					1,00
11.05.05	DISPOSITIVO DE PROTEÇÃO CONTRA SURTO (DPS) MONOPOLAR, CLASSE I/II, 12,5/60KA, REF. CLAMPER OU SIMILAR	UND	Quant.					3,00
	CONFORME PROJETO		3,00					3,00
11.06	LUMINÁRIAS E POSTES							
11.06.01	POSTE AÇO GALV. FLANGEADO, TELECÔNICO RETO, ALTURA DE 6M, INCLUSO BASE, CHUMBADORES E HASTE DE ATERRAMENTO, COM UMA LUMINÁRIA PÚBLICA LED, CORPO EM ALUMÍNIO, FLUXO LUMINOSO MÍNIMO DE 15000LM, POTÊNCIA ATÉ 80W E TEMPERATURA DE COR 5000K, INCLUINDO SUPORTE DE FIXAÇÃO	UND	Quant.					5,00
	CONFORME PROJETO		5,00					5,00
11.06.02	ARANDELA QUADRADA DECORATIVA COM 2 FACHOS BRANCOS, CORPO EM ALUMÍNIO E FECHAMENTO EM VIDRO, LÂMPADA LED SW SOQUETE G9	UND	Quant.					2,00
	CONFORME PROJETO		2,00					2,00



PREFEITURA MUNICIPAL DE ARACRUZ
SECRETARIA MUNICIPAL DE OBRAS E INFRAESTRUTURA



Obra: CONSTRUÇÃO DE MINI-PRAÇA NO BAIRRO MOROBÁ
Local: QUADRA ENTRE A RUA MANOEL SARMENGI, RUA ROGÉRIO BRAGA ROSA E RUA MARIA BRAGATTO TRAZZI - MOROBA - ARACRUZ ES

MEMÓRIA DE CÁLCULO

CÓDIGO	DESCRIÇÃO SERVIÇO	UNIDADE	ELEMENTOS						QUANT. DO SERVIÇO
11.07	OUTROS								
11.07.01	KIT COMPLETO PARA SOLDA EXOTÉRMICA (MOLDE HCL 5/8" REF: TEL905611 / CARTUCHO N° 115 REF: TEL 909115 / ALICATE Z 201 REF: TEL 998201), MARCA DE REFERÊNCIA TERMOTÉCNICA OU EQUIVALENTE	UND		Quant.					6,00
	CONFORME PROJETO			6,00					6,00
11.07.02	RELÉ FOTOELÉTRICO, BIVOLT, P/ COMANDO DE ILUMINAÇÃO EXTERNA, 1000W - FORNECIMENTO E INSTALAÇÃO	UND		Quant.					5,00
	CONFORME PROJETO			5,00					5,00
11.07.03	INSTALAÇÃO DE RELÉ FOTOELÉTRICO EM PONTALETE	UND		Quant.					1,00
	CONFORME PROJETO			1,00					1,00
12	INSTALAÇÕES HIDROSSANITÁRIAS / DRENAGEM								
12.01	CAIXAS DE PASSAGEM								
12.01.01	CAIXA DE AREIA SIFONADA EM ALV. DE BLOCO DE CONCRETO 9X19X39, DIM. 60X60CM E HMÁX=1M, C/ TAMPAS EM FERRO FUNDIDO, LASTRO DE CONCRETO ESP. 10CM, REVEST. INT. C/ CHAPISCO E REBOCO IMPERMEABILIZADO, INCL. ESCAVAÇÃO E REATERRO	UND	Quant.						1,00
	Conforme projeto			1,00					1,00
12.01.02	CAIXA RALO DIM. 30X90CM, HMÁX=1,00M, EM ALVENARIA DE BLOCO DE CONCRETO 9X19X39CM, REVESTIDA C/ ARGAMASSA DE CIMENTO E AREIA 1:3, SOBRE LASTRO DE CONCRETO 10CM E GRELHA EM FERRO FUNDIDO 30X90CM, INCLUINDO ESCAVAÇÃO E REATERRO	UND	Quant.						2,00
	Conforme projeto			2,00					2,00
12.01.03	CAIXA DE AREIA DE ALVENARIA DE BLOCOS DE CONCRETO 9X19X39CM, DIM. 60X60CM E HMÁX=1M, C/ TAMPAS EM CONCRETO ESP. 5CM, LASTRO DE CONCRETO ESP. 10CM, REVESTIDA INTERN. C/ CHAPISCO E REBOCO IMPERMEABILIZANTE, INCL. ESCAVAÇÃO E REATERRO	UND	Quant.						2,00
	Conforme projeto			2,00					2,00
12.02	TUBULAÇÃO DE LIGAÇÃO ENTRE CAIXAS								
12.02.01	TUBO PVC RÍGIDO PARA ESGOTO NO DIÂMETRO DE 200MM INCLUINDO ESCAVAÇÃO E ATERRO COM AREIA	M	C(m)						19,20
	Conforme projeto			19,20					19,20
12.02.02	TUBO PVC RÍGIDO PARA ESGOTO NO DIÂMETRO DE 150MM INCLUINDO ESCAVAÇÃO E ATERRO COM AREIA	M	C(m)						27,10
	Conforme projeto			27,10					27,10
12.03.01	CANALETA DE CONCRETO (DIM.:40X100X40 CM) COM GRELHA DE CONCRETO LARG= 24 CM	M	C(m)						10,00
	Conforme projeto			10,00					10,00



PREFEITURA MUNICIPAL DE ARACRUZ
SECRETARIA MUNICIPAL DE OBRAS E INFRAESTRUTURA



Obra: CONSTRUÇÃO DE MINI-PRAÇA NO BAIRRO MOROBÁ
Local: QUADRA ENTRE A RUA MANOEL SARMEGHI, RUA ROGÉRIO BRAGA ROSA E RUA MARIA BRAGATTO TRAZZI - MOROBA - ARACRUZ ES

MEMÓRIA DE CÁLCULO

CÓDIGO	DESCRIÇÃO SERVIÇO	UNIDADE	ELEMENTOS					QUANT. DO SERVIÇO
13	PINTURA							
13.01	SOBRE PAREDES							
13.01.01	PINTURA SOBRE PAREDES E FORROS, APLICAÇÃO MANUAL, COM DUAS DEMÃOS DE TINTA LÁTEX ACRÍLICO PREMIUM, ACABAMENTO FOSCO, REFERÊNCIA SUVINIL, CORAL E METALTEX, INCLUSIVE UMA DEMÃO DE LIQUIDO SELADOR ACRÍLICO, REFERÊNCIA SUVINIL, CORAL OU METALTEX	M2	C(M)	L(m)	H(m)	Área(m²)	Face	102,93
	Mureta QDL:	Parede	1,65	0,20	2,02	7,47		7,47
		Laje	1,71	0,47		0,80		0,80
		Lat laje	1,71	0,47	0,08	0,35		0,35
	Rampa 01							
	Contenção - Vista 1- base	ext	7,53		0,51	3,80	1,00	3,80
		int	7,53		0,20	1,51	2,00	3,01
		topo	7,53		0,20	1,51	2,00	3,01
	Contenção - Seção típica A							
	Contenção - Vista 2- base	int/ext	3,10		0,53	1,64	2,00	3,29
		int/ext	1,02		0,20	0,20	2,00	0,41
	Cercas e gradis							
	Gradil - cintamento	int/ext/topo	64,75	0,20	0,20	38,85	1,00	38,85
	Cerca - Cintamento	int/ext/topo	64,51	0,25	0,20	41,93	1,00	41,93
13.02	SOBRE PISO							
13.02.01	PINTURA SOBRE PISOS, MARCAS DE REFERÊNCIA NOVACOR, CORAL OU SUVINIL, A DUAS DEMÃOS, LINHA PREMIUM	M2				Área(m2)		31,72
	Sobre ladrilhos hidráulicos	09.01.07				31,72		31,72
13.02.02	PINTURA DE MEIO-FIO COM TINTA BRANCA A BASE DE CAL (CAIAÇÃO). AF_05/2021	M	C(m)					238,13
	Sobre meio-fio	09.01.01	238,13					238,13
13.03	SOBRE METAL							
13.03.01	PINTURA SOBRE METAL, APLICAÇÃO MANUAL, COM DUAS DEMÃOS DE TINTA ESMALTE SINTÉTICO, REFERÊNCIA SUVINIL, CORAL OU METALTEX, INCLUSIVE UMA DEMÃO DE FUNDO ANTICORROSIVO	M2	C(m)	L(m)	Quant.	Coef		0,98
	Quadro QDL (frente mais laterais)		0,70	0,70	1,00	2,00		0,98
14.01	DIVERSOS EXTERNOS							
14.01.01	CONJUNTO COMPLETO DE 1 MESA E 4 BANCOS, EM CONCRETO ARMADO APARENTE, SENDO A MESA COM TAMPO DE 70X70X8 CM, COMPLETA DE TABULEIRO DE JOGO DE DAMA DE 40X40CM EMBUTIDO NO CONCRETO FEITO COM PASTILHAS DE MÁRMORE BRANCO E GRANITO PRETO DE 5X5X2CM, APOIADO EM PILAR CENTRAL DE DIAM. 20CM X ALTURA TOTAL = 82CM (62CM (LIVRE)+ 20CM (PISO AO RADIER), E BANCOS COM ASSENTO DE 35X35X8 CM APOIADO SOBRE PILAR DIAM. 15CM X ALTURA TOTAL = 62CM (32CM (LIVRE)+ 20CM (PISO AO RADIER), INCLUINDO A PINTURA COM SILICONE A 1 DEMÃO, EXCLUÍDO A FUNDAÇÃO EM RADIER	CJ	Quant.					1,00
	Vivência		1,00					1,00
14.01.02	BANCO RETO COM ENCOSTO, EM CONCRETO ARMADO DE ALTA PERFORMANCE APARENTE E MADEIRA MACIÇA, MODELO VENEZIA, TIPO E, COMPRIMENTO 190CM E LARGURA 46CM, MARCA DE REFERÊNCIA METALCO OU EQUIVALENTE	UND		Qnt				1,00
	Vivência	BRCE		1,00				1,00
14.01.03	BANCO DE CONCRETO ARMADO APARENTE H=45CM, PINTADO COM TINTA ACRÍLICA COR CONCRETO SOBRE SELADOR, COM APOIOS DE CONCRETO ARMADO, LARGURA DE 0,50M E ESPESSURA DE 0,15M, INCLUSIVE FUNDAÇÃO, CONFORME DETALHE EM PROJETO	M	C(m)	Qnt				3,00
	Vivência	BRSE	3,00	1,00				3,00



PREFEITURA MUNICIPAL DE ARACRUZ
SECRETARIA MUNICIPAL DE OBRAS E INFRAESTRUTURA



Obra: CONSTRUÇÃO DE MINI-PRAÇA NO BAIRRO MOROBÁ
Local: QUADRA ENTRE A RUA MANOEL SARMEINGHI, RUA ROGÉRIO BRAGA ROSA E RUA MARIA BRAGATTO TRAZZI - MOROBA - ARACRUZ ES

MEMÓRIA DE CÁLCULO

CÓDIGO	DESCRIÇÃO SERVIÇO	UNIDADE	ELEMENTOS						QUANT. DO SERVIÇO
14.01.04	LIXEIRA EM MADEIRA PLÁSTICA 94L, MARCA DE REF. IN BRASIL OU EQUIVALENTE, APOIADA EM SUPORTE EM MADEIRA PLÁSTICA FIXADOS EM BLOCO DE CONCRETO ARMADO DIM. 30X100X50CM, CONFORME PROJETO, INCLUINDO ESCAVAÇÃO, REATERRO E BOTA-FORA	UND		Qnt					2,00
	Lixeira			2,00					2,00
14.01.05	GUARDA-CORPO H=1,10M, REQUADRO EM TUBO DE AÇO GALVANIZADO DIÂM.2", COM FECHAMENTOS HORIZONTAIS EM QUATRO TUBOS DE AÇO GALVANIZADO DIÂM. 1", CHUMBADO EM ESTRUTURA A CADA 1,50M, INCLUSIVE TRATAMENTO E PINTURA, CONFORME DETALHE EM PROJETO	M	C(m)		Qnt				15,10
	Rampa 1		7,55		2,00				15,10
14.01.06	CORRIMÃO DUPLO (H=70CM E H=92CM) EM TUBO DE AÇO GALVANIZADO 1,1/2", FIXADA EM MONTANTE EM TUBO DE AÇO GALVANIZADO DIÂM. 2", A CADA 1,50M, H=1,10M, INCLUSIVE TRATAMENTO E PINTURA, CONFORME DETALHE EM PROJETO	M	C(m)		Qnt				6,28
	Escada		1,57		4,00				6,28
14.01.07	CORRIMÃO DUPLO (H=70CM E H=92CM) EM TUBO DE AÇO GALVANIZADO 1,1/2", FIXADA EM ESTRUTURA METÁLICA OU ALVENARIA, INCLUSIVE TRATAMENTO E PINTURA, CONFORME DETALHE EM PROJETO	M	C(m)		Qnt				16,30
	Rampa 1		8,15		2,00				16,30
14.02	BRINQUEDO PARA PLAYGROUD/PARQUINHO								
14.02.01	PARQUE INFANTIL COLORIDO EM MADEIRA PLÁSTICA, CONTENDO: 02 PLATAFORMAS COM ESTRUTURA METÁLICA, 01 RAMPAS DE CORDAS, 01 ESCADA DE 6 DEGRAUS, 01 ESCORREGADOR RETO EM POLIETILENO ROTOMOLDADO, MEDINDO 2,50M, 01 TOBOGÃ EM POLIETILENO ROTOMOLDADO, 01 JOGO DA VELHA COLORIDO, 01 GUARDA CORPO MODELO C1356, MARCA DE REFERÊNCIA BRUBRINQ OU EQUIVALENTE - BDI DIFERENCIADO = 15,57%	UND		C(m)	Qnt				1,00
	Parquinho				1,00				1,00
14.02.02	CARROSSEL 8 LUGARES, DIÂMETRO: 1,60M, RAIOS: 0,80M, ALTURA DO EIXO DE 1,50M; EIXO DE CANO GALVANIZADO 2" COM PAREDE 2,60MM; CANO CENTRAL 3", PAREDE 2,00MM; ASSENTO FERRO, ARREDONDADO FORMANDO UM CÍRCULO; ESTRUTURA EM CANO 1" E 2 ROLAMENTOS PARA MOVIMENTO, MARCA DE REFERÊNCIA BRUBRINQ OU EQUIVALENTE - BDI DIFERENCIADO=15,57%	UND		C(m)	Qnt				1,00
	Parquinho				1,00				1,00
14.02.03	BALANÇO 02 LUGARES COM 2 ASSENTO EM PLÁSTICO INJETADA COLORIDA, PRESO POR CORRENTES DE 5MM ELO CURTO GALVANIZADAS MEDINDO 1,50M. ESTRUTURA EM TUBO DE 2" #14 E SISTEMA DE ENGATES COM BUCHAS DE POLIACETAL.; ESTRUTURA TOTALMENTE GALVANIZADA COM PINTURA ELETROSTÁTICA, MARCA DE REFERÊNCIA BRUBRINQ OU EQUIVALENTE - BDI DIFERENCIADO=15,57%	UND		C(m)	Qnt				1,00
	Parquinho				1,00				1,00
14.03	PLACA DE INAUGURAÇÃO								
14.03.01	PLACA PARA INAUGURAÇÃO DE OBRA EM ALUMÍNIO POLIDO E=4MM, DIMENSÕES 40 X 50 CM, GRAVAÇÃO EM BAIXO RELEVO, INCLUSIVE PINTURA E FIXAÇÃO	UND			Qnt				1,00
	Placa de inauguração				1,00				1,00



PREFEITURA MUNICIPAL DE ARACRUZ
SECRETARIA MUNICIPAL DE OBRAS E INFRAESTRUTURA



Obra: CONSTRUÇÃO DE MINI-PRAÇA NO BAIRRO MOROBÁ
Local: QUADRA ENTRE A RUA MANOEL SARMENGI, RUA ROGÉRIO BRAGA ROSA E RUA MARIA BRAGATTO TRAZZI - MOROBA - ARACRUZ ES

MEMÓRIA DE CÁLCULO

CÓDIGO	DESCRIÇÃO SERVIÇO	UNIDADE	ELEMENTOS						QUANT. DO SERVIÇO
						Qty			
14.03.02	BASE PARA PLACA DE INAUGURAÇÃO EM CONCRETO ARMADO, FCK 25MPA, DIM. 60X30X60CM, COM INCLUSIVE CHAPISCO, REBOCO E PINTURA ACRILICA, INCLUSIVE ESCAVAÇÃO E BOTA-FORA, CONFORME PROJETO	UND				Qty			1,00
	Placa de inauguração					1,00			1,00
15	TRATAMENTO, CONSERVAÇÃO E LIMPEZA								
15.01	LIMPEZA DE OBRA								
15.01.01	LIMPEZA GERAL DE OBRAS (QUADRAS, PRAÇAS E JARDINS)	M2				Área(m2)			478,63
	Área do terreno					478,63			478,63



PREFEITURA MUNICIPAL DE ARACRUZ
SECRETARIA MUNICIPAL DE OBRAS E INFRAESTRUTURA



Obra: CONSTRUÇÃO DE MINI-PRAÇA NO BAIRRO MOROBÁ

Local: QUADRA ENTRE A RUA MANOEL SARMEGHI, RUA ROGÉRIO BRAGA ROSA E RUA MARIA BRAGATTO TRAZZI - MOROBA ARACRUZ ES

LS:	BDI:	BDI EQUIP:	DATA-BASE
157,27%	33,25%	15,57%	mar/25

CÓDIGO	COMPOSIÇÃO DE REFERÊNCIA			DESCRIÇÃO SERVIÇO	UNIDADE				CUSTO UNIT. DO SERVIÇO (R\$)
ARQ- 001				PISO ALTA RESISTÊNCIA EM PLACAS 40X40X2,5CM DE GRANILITE NATURAL OU EQUIV., AGREGADO 70 / 30, DE QUALIDADE COMPROVADA, ASSENTADO UTILIZANDO DUPLA COLAGEM DE ARGAMASSA COLANTE AC III, SOBRE LASTRO DE CONCRETO, EXCLUSIVE LASTRO, REJUNTE EPOXI 3MM NA COR CINZA MÉDIO	M2				286,34
	TIPO	FONTES	REF.	DESCRIÇÃO DO ITEM	TIPO	UNIDADE	COEF.	V. UNIT.	V. TOTAL
	I	LABOR	10128	LADRILHISTA (OFICIAL - SINDUSCON)	MO	H	0,637681	9,37	5,98
	I	LABOR	10139	PEDREIRO (OFICIAL - SINDUSCON)	MO	H	0,250000	9,37	2,34
	I	LABOR	10146	SERVEANTE (AUXILIAR DE OBRAS - SINDUSCON)	MO	H	0,568841	6,95	3,95
	I	COTAÇÃO	C-ARQ-001	PISO ALTA RESISTÊNCIA EM PLACAS 40X40X2,5 CM DE GRANILITE NATURAL OU EQUIV.	MA	M2	1,050000	80,00	84,00
	I	SINAPI	37329	REJUNTE EPOXI, QUALQUER COR	MA	KG	0,875000	92,75	81,16
	I	LABOR	20732	ARGAM COLANTE FLEXIVEL AC III P/ ASSENT. PORCELANATO E PEDRAS (GRANITO E MÁRMORE)	MA	KG	8,000000	2,27	18,16
				RESUMO - DISCRIMINAÇÃO	TAXA		TOTAL S/ BDI	BDI	TOTAL
				MÃO DE OBRA - (TOTAL MO)			12,27		
				ENCARGOS SOCIAIS	157,27%		19,30		
				TOTAL MÃO OBRA			31,57	10,50	42,07
				MATERIAIS E EQUIPAMENTOS - (TOTAL MA)					
				TOTAL MATERIAIS E EQUIPAMENTOS			183,32	60,95	244,27
				TOTAL (MÃO DE OBRA + MATERIAIS + EQUIPAMENTOS)			214,89		
				BDI	33,25%				
				TOTAL DO SERVIÇO					286,34
CÓDIGO	COMPOSIÇÃO DE REFERÊNCIA			DESCRIÇÃO SERVIÇO	UNIDADE				CUSTO UNIT. DO SERVIÇO (R\$)
ARQ- 002	--	--	--	PEÇA DE MADEIRA DE LEI APARELHADA, TIPO MAÇARANDUBA OU EQUIVALENTE, DIM. 20X20CM, PARA PILARES	M				419,83
	TIPO	FONTES	REF.	DESCRIÇÃO DO ITEM	TIPO	UNIDADE	COEF.	V. UNIT.	V. TOTAL
	I	LABOR	10111	CARPINTEIRO (OFICIAL - SINDUSCON)	MO	H	0,807440	9,37	7,57
	I	LABOR	10146	SERVEANTE (AUXILIAR DE OBRAS - SINDUSCON)	MO	H	0,610260	6,95	4,24
	I	LABOR	21005	MADEIRA DE LEI PARA TELHADO COLONIAL/TELHA FRANCESA	MA	M3	0,044000	6322,50	278,19
	I	SINAPI	5067	PREGO DE AÇO POLIDO COM CABECA 16 X 24 (2 1/4 X 12)	MA	KG	0,300000	21,68	6,50
				RESUMO - DISCRIMINAÇÃO	TAXA		TOTAL S/ BDI	BDI	TOTAL
				MÃO DE OBRA - (TOTAL MO)			11,81		
				ENCARGOS SOCIAIS	157,27%		18,57		
				TOTAL MÃO OBRA			30,38	10,10	40,48
				MATERIAIS E EQUIPAMENTOS - (TOTAL MA)					
				TOTAL MATERIAIS E EQUIPAMENTOS			284,69	94,66	379,35
				TOTAL (MÃO DE OBRA + MATERIAIS + EQUIPAMENTOS)			315,07		
				BDI	33,25%				
				TOTAL DO SERVIÇO					419,83
CÓDIGO	COMPOSIÇÃO DE REFERÊNCIA			DESCRIÇÃO SERVIÇO	UNIDADE				CUSTO UNIT. DO SERVIÇO (R\$)
ARQ- 003	--	--	--	PEÇA DE MADEIRA DE LEI APARELHADA, TIPO MAÇARANDUBA OU EQUIVALENTE, DIM. 20X6CM, PARA VIGAS	M				160,22
	TIPO	FONTES	REF.	DESCRIÇÃO DO ITEM	TIPO	UNIDADE	COEF.	V. UNIT.	V. TOTAL
	I	LABOR	10111	CARPINTEIRO (OFICIAL - SINDUSCON)	MO	H	0,803280	9,37	7,53
	I	LABOR	10146	SERVEANTE (AUXILIAR DE OBRAS - SINDUSCON)	MO	H	0,610260	6,95	4,24
	I	LABOR	21005	MADEIRA DE LEI PARA TELHADO COLONIAL/TELHA FRANCESA	MA	M3	0,013200	6322,50	83,46
	I	SINAPI	5067	PREGO DE AÇO POLIDO COM CABECA 16 X 24 (2 1/4 X 12)	MA	KG	0,300000	21,68	6,50
				RESUMO - DISCRIMINAÇÃO	TAXA		TOTAL S/ BDI	BDI	TOTAL
				MÃO DE OBRA - (TOTAL MO)			11,77		
				ENCARGOS SOCIAIS	157,27%		18,51		
				TOTAL MÃO OBRA			30,28	10,07	40,35
				MATERIAIS E EQUIPAMENTOS - (TOTAL MA)					
				TOTAL MATERIAIS E EQUIPAMENTOS			89,96	29,91	119,87
				TOTAL (MÃO DE OBRA + MATERIAIS + EQUIPAMENTOS)			120,24		
				BDI	33,25%				
				TOTAL DO SERVIÇO					160,22
CÓDIGO	COMPOSIÇÃO DE REFERÊNCIA			DESCRIÇÃO SERVIÇO	UNIDADE				CUSTO UNIT. DO SERVIÇO (R\$)
ARQ- 004	--	--	--	PEÇA DE MADEIRA DE LEI APARELHADA, TIPO MAÇARANDUBA OU EQUIVALENTE, DIM. 15X6CM, PARA VIGAS	M				132,41
	TIPO	FONTES	REF.	DESCRIÇÃO DO ITEM	TIPO	UNIDADE	COEF.	V. UNIT.	V. TOTAL
	I	LABOR	10111	CARPINTEIRO (OFICIAL - SINDUSCON)	MO	H	0,803280	9,37	7,53
	I	LABOR	10146	SERVEANTE (AUXILIAR DE OBRAS - SINDUSCON)	MO	H	0,610260	6,95	4,24
	I	LABOR	21005	MADEIRA DE LEI PARA TELHADO COLONIAL/TELHA FRANCESA	MA	M3	0,009900	6322,50	62,59
	I	SINAPI	5067	PREGO DE AÇO POLIDO COM CABECA 16 X 24 (2 1/4 X 12)	MA	KG	0,300000	21,68	6,50
				RESUMO - DISCRIMINAÇÃO	TAXA		TOTAL S/ BDI	BDI	TOTAL
				MÃO DE OBRA - (TOTAL MO)			11,77		
				ENCARGOS SOCIAIS	157,27%		18,51		
				TOTAL MÃO OBRA			30,28	10,07	40,35
				MATERIAIS E EQUIPAMENTOS - (TOTAL MA)					
				TOTAL MATERIAIS E EQUIPAMENTOS			69,09	22,97	92,06
				TOTAL (MÃO DE OBRA + MATERIAIS + EQUIPAMENTOS)			99,37		
				BDI	33,25%				
				TOTAL DO SERVIÇO					132,41



PREFEITURA MUNICIPAL DE ARACRUZ
SECRETARIA MUNICIPAL DE OBRAS E INFRAESTRUTURA



Obra: CONSTRUÇÃO DE MINI-PRAÇA NO BAIRRO MOROBÁ

Local: QUADRA ENTRE A RUA MANOEL SARMEGHI, RUA ROGÉRIO BRAGA ROSA E RUA MARIA BRAGATTO TRAZZI - MOROBA ARACRUZ ES

LS:	BDI:	BDI EQUIP:	DATA-BASE
157,27%	33,25%	15,57%	mar/25

CÓDIGO	COMPOSIÇÃO DE REFERÊNCIA		DESCRIÇÃO SERVIÇO	UNIDADE					CUSTO UNIT. DO SERVIÇO (R\$)	
ARQ- 005	--	--	FIXAÇÃO DE PEÇAS DE MADEIRA (LIGAÇÃO ENTRE VIGAS E PILARES), FIXADA COM DOIS PARAFUSOS PASSANTES TIPO BARRA ROSQUEADA GALV. 1/4", INCLUSIVE PORCAS E ARRUELAS, INCLUINDO CORTES PARA ENCAIXES E FUROS	UND					41,44	
	TIPO	FONTE	REF.	DESCRIÇÃO DO ITEM		TIPO	UNIDADE	COEF.	V. UNIT.	V. TOTAL
	I	LABOR	10101	AJUDANTE (AJUDANTE PRÁTICO - SINDUSCON)		MO	H	0,600000	7,90	4,74
	I	LABOR	10111	CARPINTEIRO (OFICIAL - SINDUSCON)		MO	H	0,600000	9,37	5,62
	I	LABOR	26879	ARRUELA LISA ACO INOX 1/4" - TEL-5303		MA	UN	4,000000	0,42	1,68
	I	SINAPI	39996	VERGALHAO ZINCADO ROSCA TOTAL, 1/4" (6,3 MM)		MA	M	0,600000	2,55	1,53
	I	SINAPI	39997	PORCA ZINCADA, SEXTAVADA, DIAMETRO 1/4"		MA	UN	4,000000	0,31	1,24

RESUMO - DISCRIMINAÇÃO	TAXA	TOTAL S/ BDI	BDI	TOTAL
MÃO DE OBRA - (TOTAL MO)		10,36		
ENCARGOS SOCIAIS	157,27%	16,29		
TOTAL MÃO OBRA		26,65	8,86	35,51
MATERIAIS E EQUIPAMENTOS - (TOTAL MA)				
TOTAL MATERIAIS E EQUIPAMENTOS		4,45	1,48	5,93
TOTAL (MÃO DE OBRA + MATERIAIS + EQUIPAMENTOS)		31,10		
BDI	33,25%			
TOTAL DO SERVIÇO				41,44

CÓDIGO	COMPOSIÇÃO DE REFERÊNCIA		DESCRIÇÃO SERVIÇO	UNIDADE					CUSTO UNIT. DO SERVIÇO (R\$)	
ARQ- 006	--	--	INSERT PARA FIXAÇÃO DOS PILARES DE MADEIRA DOS PERGOLADOS	UND					144,87	
	TIPO	FONTE	REF.	DESCRIÇÃO DO ITEM		TIPO	UNIDADE	COEF.	V. UNIT.	V. TOTAL
	I	LABOR	10101	AJUDANTE (AJUDANTE PRÁTICO - SINDUSCON)		MO	H	0,600000	7,90	4,74
	I	SINAPI	6110	SERRALHEIRO (HORISTA)		MO	H	0,600000	12,04	7,22
	I	LABOR	10111	CARPINTEIRO (OFICIAL - SINDUSCON)		MO	H	0,600000	9,37	5,62
	I	LABOR	26879	ARRUELA LISA ACO INOX 1/4" - TEL-5303		MA	UN	1,000000	0,42	0,42
	I	LABOR	49537	PARAFUSO ALLEN CABEÇA ABAULADA M16 X 150MM		MA	UN	1,000000	35,57	35,57
	I	LABOR	100194	BARRA DE FERRO REDONDA LISA SAE-1020 Ø 1/2"		MA	M	1,200000	9,64	11,57
	I	SINAPI	1332	CHAPA DE ACO GROSSA, ASTM A36, E = 3/8" (9,53 MM) 74,69 KG/M2		MA	KG	1,860000	8,40	15,62
	I	SINAPI	39997	PORCA ZINCADA, SEXTAVADA, DIAMETRO 1/4"		MA	UN	1,000000	0,31	0,31

RESUMO - DISCRIMINAÇÃO	TAXA	TOTAL S/ BDI	BDI	TOTAL
MÃO DE OBRA - (TOTAL MO)		17,58		
ENCARGOS SOCIAIS	157,27%	27,65		
TOTAL MÃO OBRA		45,23	15,04	60,27
MATERIAIS E EQUIPAMENTOS - (TOTAL MA)				
TOTAL MATERIAIS E EQUIPAMENTOS		63,49	21,11	84,60
TOTAL (MÃO DE OBRA + MATERIAIS + EQUIPAMENTOS)		108,72		
BDI	33,25%			
TOTAL DO SERVIÇO				144,87

CÓDIGO	COMPOSIÇÃO DE REFERÊNCIA		DESCRIÇÃO SERVIÇO	UNIDADE					CUSTO UNIT. DO SERVIÇO (R\$)	
ARQ- 007	--	--	RETIRADA DE BRINQUEDO CONJUGADO	CJ					207,19	
	TIPO	FONTE	REF.	DESCRIÇÃO DO ITEM		TIPO	UNIDADE	COEF.	V. UNIT.	V. TOTAL
	I	LABOR	10139	PEDREIRO (OFICIAL - SINDUSCON)		MO	H	2,000000	9,37	18,74
	I	LABOR	10146	SERVENTE (AUXILIAR DE OBRAS - SINDUSCON)		MO	H	6,000000	6,95	41,70

RESUMO - DISCRIMINAÇÃO	TAXA	TOTAL S/ BDI	BDI	TOTAL
MÃO DE OBRA - (TOTAL MO)		60,44		
ENCARGOS SOCIAIS	157,27%	95,05		
TOTAL MÃO OBRA		155,49	51,70	207,19
MATERIAIS E EQUIPAMENTOS - (TOTAL MA)				
TOTAL MATERIAIS E EQUIPAMENTOS		0,00	0,00	0,00
TOTAL (MÃO DE OBRA + MATERIAIS + EQUIPAMENTOS)		155,49		
BDI	33,25%			
TOTAL DO SERVIÇO				207,19

CÓDIGO	COMPOSIÇÃO DE REFERÊNCIA		DESCRIÇÃO SERVIÇO	UNIDADE					CUSTO UNIT. DO SERVIÇO (R\$)	
ARQ- 008	--	--	PISO EMBORRACHADO PARA PARQUINHO TIPO IMPACT SOFT PLAY 50, MARCA DE REFERÊNCIA AUBICON OU EQUIVALENTE, ASSENTADO SOBRE LAJE DE CONCRETO ARMADO REGULARIZADA COM COLA PU BICOMPONENTE	M2					470,96	
	TIPO	FONTE	REF.	DESCRIÇÃO DO ITEM		TIPO	UNIDADE	COEF.	V. UNIT.	V. TOTAL
	I	LABOR	10139	PEDREIRO (OFICIAL - SINDUSCON)		MO	H	0,500000	9,37	4,69
	I	LABOR	10146	SERVENTE (AUXILIAR DE OBRAS - SINDUSCON)		MO	H	0,500000	6,95	3,48
	I	COTAÇÃO	C-ARQ-002	PISO BORRACHA AUBICON-IMPACT SOFT 50MM COLORIDO		MA	M2	1,050000	295,00	309,75
	I	COTAÇÃO	C-ARQ-003	ADESIVO POLIURETANO (PU) BI COMPONENTE		MA	KG	0,800000	28,33	22,67

RESUMO - DISCRIMINAÇÃO	TAXA	TOTAL S/ BDI	BDI	TOTAL
MÃO DE OBRA - (TOTAL MO)		8,17		
ENCARGOS SOCIAIS	157,27%	12,85		
TOTAL MÃO OBRA		21,02	6,99	28,01
MATERIAIS E EQUIPAMENTOS - (TOTAL MA)				
TOTAL MATERIAIS E EQUIPAMENTOS		332,42	110,53	442,95
TOTAL (MÃO DE OBRA + MATERIAIS + EQUIPAMENTOS)		353,44		
BDI	33,25%			
TOTAL DO SERVIÇO				470,96



PREFEITURA MUNICIPAL DE ARACRUZ
SECRETARIA MUNICIPAL DE OBRAS E INFRAESTRUTURA



Obra: CONSTRUÇÃO DE MINI-PRAÇA NO BAIRRO MOROBÁ

Local: QUADRA ENTRE A RUA MANOEL SARMEGHI, RUA ROGÉRIO BRAGA ROSA E RUA MARIA BRAGATTO TRAZZI - MOROBA ARACRUZ ES

LS:	BDI:	BDI EQUIP:	DATA-BASE
157,27%	33,25%	15,57%	mar/25

CÓDIGO	COMPOSIÇÃO DE REFERÊNCIA		DESCRIÇÃO SERVIÇO	UNIDADE					CUSTO UNIT. DO SERVIÇO (R\$)
ARQ- 009	LABOR	210304	BANCO DE CONCRETO ARMADO APARENTE H=45CM, PINTADO COM TINTA ACRILICA COR CONCRETO SOBRE SELADOR, COM APOIOS DE CONCRETO ARMADO, LARGURA DE 0,50M E ESPESSURA DE 0,15M, INCLUSIVE FUNDAÇÃO, CONFORME DETALHE EM PROJETO	M					398,78
	TIPO	FONTE	REF.	DESCRIÇÃO DO ITEM	TIPO	UNIDADE	COEF.	V. UNIT.	V. TOTAL
	I	LABOR	10101	AJUDANTE (AJUDANTE PRATICO - SINDUSCON)	MO	H	2,026200	7,90	16,01
	I	LABOR	10121	ARMADOR (OFICIAL - SINDUSCON)	MO	H	0,597600	9,37	5,60
	I	LABOR	10111	CARPINTEIRO (OFICIAL - SINDUSCON)	MO	H	1,066000	9,37	9,99
	I	LABOR	10139	PEDREIRO (OFICIAL - SINDUSCON)	MO	H	0,281610	9,37	2,64
	I	LABOR	10140	PINTOR (OFICIAL - SINDUSCON)	MO	H	0,740000	9,37	6,93
	I	LABOR	10146	SERVENTE (AUXILIAR DE OBRAS - SINDUSCON)	MO	H	2,161110	6,95	15,02
	I	LABOR	21517	ACO CA-50 DE 8.0MM	MA	KG	8,217000	6,80	55,88
	I	LABOR	27010	ARAME RECOZIDO N.18 BWG	MA	KG	0,149400	12,38	1,85
	I	LABOR	20503	AREIA LAVADA MEDIA	MA	M3	0,090539	143,33	12,98
	I	LABOR	20517	BRITA 1	MA	M3	0,053751	156,71	8,42
	I	LABOR	20518	BRITA 2	MA	M3	0,053751	156,71	8,42
	I	LABOR	21032	CHAPA COMPENSADA RESINADA ESP. 12MM	MA	M2	0,352600	36,31	12,80
	I	LABOR	20508	CIMENTO PORTLAND CP III - 40	MA	KG	53,645445	0,57	30,58
	I	LABOR	28008	DESMOLDANTE PARA FORMAS	MA	L	0,082000	17,49	1,43
	I	LABOR	38013	LIXA PARA MADEIRA/MASSA Nº 150	MA	UN	0,444000	1,08	0,48
	I	LABOR	26569	PREGO 18X27	MA	KG	0,123000	13,65	1,68
	I	LABOR	20985	SARRAFO DE MADEIRA PINUS 10 X 2.5CM	MA	M	1,254600	5,94	7,45
	I	LABOR	37519	SELADOR ACRILICO	MA	L	0,177600	11,68	2,07
	I	LABOR	37514	TINTA LATEX ACRILICA FOSCA - LINHA PREMIUM	MA	L	0,444000	24,02	10,66

RESUMO - DISCRIMINAÇÃO	TAXA	TOTAL S/ BDI	BDI	TOTAL
MÃO DE OBRA - (TOTAL MO)		56,19		
ENCARGOS SOCIAIS	157,27%	88,37		
TOTAL MÃO OBRA		144,56	48,07	192,63
MATERIAIS E EQUIPAMENTOS - (TOTAL MA)				
TOTAL MATERIAIS E EQUIPAMENTOS		154,71	51,44	206,15
TOTAL (MÃO DE OBRA + MATERIAIS + EQUIPAMENTOS)		299,27		
BDI	33,25%			
TOTAL DO SERVIÇO				398,78

CÓDIGO	COMPOSIÇÃO DE REFERÊNCIA		DESCRIÇÃO SERVIÇO	UNIDADE					CUSTO UNIT. DO SERVIÇO (R\$)
ARQ- 010	LABOR	200253	FORNECIMENTO E ASSENTAMENTO DE LADRILHO HIDRÁULICO PASTILHADO/RANHURADO (TÁTIL DE ALERTA/TÁTIL DIRECIONAL), AMARELO, DIM. 25X25 CM, ESP. 2.5CM, ASSENTADO COM PASTA DE CIMENTO COLANTE ACIII, INCLUSIVE REGULARIZAÇÃO DE BASE EM ARGAMASSA ACIII E JUNTAS PLASTICAS DIM. 27X3MM, EXCLUSIVE LASTRO	M2					206,43
	TIPO	FONTE	REF.	DESCRIÇÃO DO ITEM	TIPO	UNIDADE	COEF.	V. UNIT.	V. TOTAL
	I	LABOR	10128	LADRILHISTA (OFICIAL - SINDUSCON)	MO	H	0,300000	9,37	2,81
	I	LABOR	10146	SERVENTE (AUXILIAR DE OBRAS - SINDUSCON)	MO	H	0,200000	6,95	1,39
	I	LABOR	20732	ARGAM COLANTE FLEXIVEL AC III P/ ASSENT. PORCELANATO E PEDRAS (GRANITO E MÁRMORE)	MA	KG	3,600000	2,27	8,17
	I	SINAPI	3673	JUNTA PLASTICA DE DILATAÇÃO PARA PISOS, COR CINZA, 27 X 3 MM (ALTURA X ESPESSURA)	MA	M	8,000000	2,09	16,72
	I	SINAPI	38135	PISO TATIL / PODOTATIL, LADRILHO HIDRAULICO / CONCRETO, *25 X 25* CM, E= *2,5* CM, PADRAO TATIL ALERTA OU DIRECIONAL, COR AMARELA	MA	M2	1,100000	108,38	119,22

RESUMO - DISCRIMINAÇÃO	TAXA	TOTAL S/ BDI	BDI	TOTAL
MÃO DE OBRA - (TOTAL MO)		4,20		
ENCARGOS SOCIAIS	157,27%	6,61		
TOTAL MÃO OBRA		10,81	3,59	14,40
MATERIAIS E EQUIPAMENTOS - (TOTAL MA)				
TOTAL MATERIAIS E EQUIPAMENTOS		144,11	47,92	192,03
TOTAL (MÃO DE OBRA + MATERIAIS + EQUIPAMENTOS)		154,92		
BDI	33,25%			
TOTAL DO SERVIÇO				206,43



PREFEITURA MUNICIPAL DE ARACRUZ
SECRETARIA MUNICIPAL DE OBRAS E INFRAESTRUTURA



Obra: CONSTRUÇÃO DE MINI-PRAÇA NO BAIRRO MOROBÁ

Local: QUADRA ENTRE A RUA MANOEL SARMENGI, RUA ROGÉRIO BRAGA ROSA E RUA MARIA BRAGATTO TRAZZI - MOROBA ARACRUZ ES

LS:	BDI:	BDI EQUIP:	DATA-BASE
157,27%	33,25%	15,57%	mar/25

CÓDIGO	COMPOSIÇÃO DE REFERÊNCIA			DESCRIÇÃO SERVIÇO	UNIDADE				CUSTO UNIT. DO SERVIÇO (R\$)
ARQ- 011	SEDOP	251511		LIXEIRA EM MADEIRA PLÁSTICA 94L, MARCA DE REF. IN BRASIL OU EQUIVALENTE, APOIADA EM SUPORTE EM MADEIRA PLÁSTICA FIXADOS EM BLOCO DE CONCRETO ARMADO DIM. 30X100X50CM, CONFORME PROJETO, INCLUINDO ESCAVAÇÃO, REATERRO E BOTA-FORA	UND				2.027,34
	TIPO	FONTES	REF.	DESCRIÇÃO DO ITEM	TIPO	UNIDADE	COEF.	V. UNIT.	V. TOTAL
	I	LABOR	10139	PEDREIRO (OFICIAL - SINDUSCON)	MO	H	1,000000	9,37	9,37
	I	LABOR	10146	SERVEANTE (AUXILIAR DE OBRAS - SINDUSCON)	MO	H	1,000000	6,95	6,95
	C	LABOR	30101	ESCAVAÇÃO MANUAL EM MATERIAL DE 1A. CATEGORIA, ATÉ 1.50 M DE PROFUNDIDADE	MA	M3	1,078000	58,11	62,64
	C	LABOR	30201	REATERRO APOIADO DE CAVAS DE FUNDAÇÃO, EM CAMADAS DE 20 CM	MA	M3	0,913000	62,58	57,14
	C	LABOR	30304	ÍNDICE DE PREÇO PARA REMOÇÃO DE ENTULHO DECORRENTE DA EXECUÇÃO DE OBRAS (CLASSE A CONAMA - NBR 10.004 - CLASSE II-B), INCLUINDO ALUGUEL DA CAÇAMBA, CARGA, TRANSPORTE E DESCARGA EM ÁREA LICENCIADA	MA	M3	0,214500	85,26	18,29
	C	LABOR	40206	FÔRMA DE TÁBUA DE MADEIRA DE 2.5 X 30.0 CM PARA FUNDAÇÕES, LEVANDO-SE EM CONTA A UTILIZAÇÃO 5 VEZES (INCLUÍDO O MATERIAL, CORTE, MONTAGEM, ESCORAMENTO E DESFORMA)	MA	M2	1,300000	84,56	109,93
	C	LABOR	40243	FORNECIMENTO, DOBRAGEM E COLOCAÇÃO EM FÔRMA, DE ARMADURA CA-50 A MÉDIA, DIÂMETRO DE 6.3 A 10.0 MM	MA	KG	6,450000	11,26	72,63
	C	LABOR	40231	FORNECIMENTO, PREPARO E APLICAÇÃO DE CONCRETO MAGRO COM CONSUMO MÍNIMO DE CIMENTO DE 250 KG/M3 (BRITA 1 E 2) - (5% DE PERDAS JÁ INCLUÍDO NO CUSTO)	MA	M3	0,015000	670,15	10,05
	C	LABOR	40237	FORNECIMENTO, PREPARO E APLICAÇÃO DE CONCRETO FCK=25 MPA (BRITA 1 E 2) - (5% DE PERDAS JÁ INCLUÍDO NO CUSTO)	MA	M3	0,150000	736,11	110,42
	I	COTAÇÃO	C-ARQ-005	LIXEIRA EM MADEIRA PLÁSTICA 94L, MARCA DE REF. IN BRASIL OU EQUIVALENTE, APOIADA EM SUPORTE EM MADEIRA PLÁSTICA	MA	UND	1,000000	729,02	729,02
	I	COTAÇÃO	C-ARQ-011	SUPORTE PARA LIXEIRA EM MADEIRA PLÁSTICA, 94 LITROS, IN BRASIL	MA	UND	1,000000	309,37	309,37
RESUMO - DISCRIMINAÇÃO					TAXA		TOTAL S/ BDI	BDI	TOTAL
MÃO DE OBRA - (TOTAL MO)							16,32		
ENCARGOS SOCIAIS					157,27%		25,67		
TOTAL MÃO OBRA							41,99	13,96	55,95
MATERIAIS E EQUIPAMENTOS - (TOTAL MA)									
TOTAL MATERIAIS E EQUIPAMENTOS							1.479,47	491,92	1.971,39
TOTAL (MÃO DE OBRA + MATERIAIS + EQUIPAMENTOS)							1.521,46		
BDI					33,25%				
TOTAL DO SERVIÇO									2.027,34
CÓDIGO	COMPOSIÇÃO DE REFERÊNCIA			DESCRIÇÃO SERVIÇO	UNIDADE				CUSTO UNIT. DO SERVIÇO (R\$)
ARQ- 012				CANALETA DE CONCRETO (DIM.:40X100X40 CM) COM GRELHA DE CONCRETO LARG= 24 CM	M				358,64
	TIPO	FONTES	REF.	DESCRIÇÃO DO ITEM	TIPO	UNIDADE	COEF.	V. UNIT.	V. TOTAL
	I	LABOR	10101	AJUDANTE (AJUDANTE PRÁTICO - SINDUSCON)	MO	H	0,257920	7,90	2,04
	I	LABOR	10111	CARPINTEIRO (OFICIAL - SINDUSCON)	MO	H	1,462320	9,37	13,70
	I	LABOR	10121	ARMADOR (OFICIAL - SINDUSCON)	MO	H	0,232200	9,37	2,18
	I	LABOR	10139	PEDREIRO (OFICIAL - SINDUSCON)	MO	H	0,064799	9,37	0,61
	I	LABOR	10146	SERVEANTE (AUXILIAR DE OBRAS - SINDUSCON)	MO	H	2,348894	6,95	16,32
	I	LABOR	20503	AREIA LAVADA MÉDIA	MA	M3	0,135785	143,33	19,46
	I	LABOR	20508	CIMENTO PORTLAND CP III - 40	MA	KG	43,968757	0,57	25,06
	I	LABOR	20517	BRITA 1	MA	M3	0,035327	156,71	5,54
	I	LABOR	20518	BRITA 2	MA	M3	0,090777	156,71	14,23
	I	LABOR	20985	SARRAFO DE MADEIRA PINUS 10 X 2.5CM	MA	M	0,303552	5,94	1,80
	I	LABOR	21032	CHAPA COMPENSADA RESINADA ESP. 12MM	MA	M2	0,085312	36,31	3,10
	I	LABOR	21517	ACO CA-50 DE 8.0MM	MA	KG	6,420000	6,80	43,66
	I	LABOR	26569	PREGO 18X27	MA	KG	0,741850	13,65	10,13
	I	LABOR	27010	ARAME RECOZIDO N.18 BWG	MA	KG	0,107010	12,38	1,32
	I	LABOR	28008	DESMOLDANTE PARA FORMAS	MA	L	0,055440	17,49	0,97
	I	SINAPI	6212	TABUA *2,5 X 30 CM EM PINUS, MISTA OU EQUIVALENTE DA REGIAO - BRUTA	MA	M	4,075450	13,30	54,20
	C	LABOR	990201	BETONEIRA CAPACIDADE NOMINAL DE 400 L, CAPACIDADE DE MISTURA 280 L, MOTOR ELÉTRICO TRIFÁSICO POTÊNCIA DE 2 CV, SEM CARREGADOR - CHP DIURNO	MA	CHP	0,014387	1,62	0,02
RESUMO - DISCRIMINAÇÃO					TAXA		TOTAL S/ BDI	BDI	TOTAL
MÃO DE OBRA - (TOTAL MO)							34,85		
ENCARGOS SOCIAIS					157,27%		54,81		
TOTAL MÃO OBRA							89,66	29,81	119,47
MATERIAIS E EQUIPAMENTOS - (TOTAL MA)									
TOTAL MATERIAIS E EQUIPAMENTOS							179,49	59,68	239,17
TOTAL (MÃO DE OBRA + MATERIAIS + EQUIPAMENTOS)							269,15		
BDI					33,25%				
TOTAL DO SERVIÇO									358,64



PREFEITURA MUNICIPAL DE ARACRUZ
SECRETARIA MUNICIPAL DE OBRAS E INFRAESTRUTURA



Obra: CONSTRUÇÃO DE MINI-PRAÇA NO BAIRRO MOROBÁ

Local: QUADRA ENTRE A RUA MANOEL SARMENGI, RUA ROGÉRIO BRAGA ROSA E RUA MARIA BRAGATTO TRAZZI - MOROBA ARACRUZ ES

LS:	BDI:	BDI EQUIP:	DATA-BASE
157,27%	33,25%	15,57%	mar/25

CÓDIGO	COMPOSIÇÃO DE REFERÊNCIA	DESCRIÇÃO SERVIÇO	UNIDADE	CUSTO UNIT. DO SERVIÇO (R\$)
ARQ- 013	LABOR	210304	CJ	1.637,35

TIPO	FONTE	REF.	DESCRIÇÃO DO ITEM	TIPO	UNIDADE	COEF.	V. UNIT.	V. TOTAL
I	LABOR	10146	SERVENTE (AUXILIAR DE OBRAS - SINDUSCON)	MO	H	6,085842	6,95	42,30
I	LABOR	10111	CARPINTEIRO (OFICIAL - SINDUSCON)	MO	H	4,014032	9,37	37,61
I	LABOR	10139	PEDREIRO (OFICIAL - SINDUSCON)	MO	H	0,739932	9,37	6,93
I	LABOR	10121	ARMADOR (OFICIAL - SINDUSCON)	MO	H	1,041600	9,37	9,76
I	LABOR	10140	PINTOR (OFICIAL - SINDUSCON)	MO	H	1,110284	9,37	10,40
I	LABOR	10101	AJUDANTE (AJUDANTE PRATICO - SINDUSCON)	MO	H	1,485714	7,90	11,74
I	LABOR	21532	ACO CA-60 DE 5.0MM	MA	KG	6,699000	7,89	52,86
I	LABOR	21517	ACO CA-50 DE 8.0MM	MA	KG	8,712000	6,80	59,24
I	LABOR	27010	ARAME RECOZIDO N.18 BWG	MA	KG	0,280200	12,38	3,47
CONCRETO GROUT COM PEDRISCO - COMP REF. LABOR 040817								
I	LABOR	20584	ARGAMASSA PARA GRAUTEAMENTO TIPO SIKAGROUT	MA	KG	221,979660	1,97	437,30
I	LABOR	20522	PEDRISCO	MA	M3	0,066594	208,57	13,89
C	LABOR	990201	BETONEIRA CAPACIDADE NOMINAL DE 400 L, CAPACIDADE DE MISTURA 280 L, MOTOR ELÉTRICO TRIFÁSICO POTÊNCIA DE 2 CV, SEM CARREGADOR - CHP DIURNO	MA	CHP	0,105662	1,62	0,17
FÔRMA COM CHAPA COMPENSADA PLASTIFICADA ESP. 12MM - COM REF. LABOR 040339 E 040405 (P/ UTILIZAÇÃO 2 VEZES)								
I	LABOR	20985	SARRAFO DE MADEIRA PINUS 10 X 2.5CM	MA	M	4,549236	5,94	27,02
I	LABOR	20988	TABUA DE MADEIRA PINUS 30 X 2.5 CM	MA	M	7,136057	14,82	105,76
I	LABOR	21109	ESCORA DE EUCALIPTO (COMP.=3.50M)	MA	DZ	0,303684	177,59	53,93
I	LABOR	21009	PONTALETE DE MADEIRA BRUTA DE 3ª 8.0 X 8.0 CM	MA	M	1,917815	9,85	18,89
I	LABOR	21032	CHAPA COMPENSADA RESINADA ESP. 12MM	MA	M2	0,276076	36,31	10,02
I	LABOR	26569	PREGO 18X27	MA	KG	0,743339	13,65	10,15
I	LABOR	28008	DESMOLDANTE PARA FORMAS (LABOR)	MA	L	0,297336	17,49	5,20
I	LABOR	38013	LIXA PARA MADEIRA/MASSA Nº 150	MA	UN	0,200000	1,08	0,22
I	LABOR	38022	SILICONE - HIDROFUGANTE	MA	L	1,110284	40,17	44,60
I	LABOR	28004	TABULEIRO MARMORE BRANCO E GRANITO PRETO 40X40CM	MA	UN	1,000000	80,59	80,59

RÉSUMO - DISCRIMINAÇÃO	TAXA	TOTAL S/ BDI	BDI	TOTAL
MÃO DE OBRA - (TOTAL MO)		118,74		
ENCARGOS SOCIAIS	157,27%	186,74		
TOTAL MÃO OBRA		305,48	101,57	407,05
MATERIAIS E EQUIPAMENTOS - (TOTAL MA)				
TOTAL MATERIAIS E EQUIPAMENTOS		923,30	307,00	1.230,30
TOTAL (MÃO DE OBRA + MATERIAIS + EQUIPAMENTOS)		1.228,78		
BDI	33,25%			
TOTAL DO SERVIÇO				1.637,35

QUANTIDADES DOS SERVIÇOS PARA 1 CONJUNTO COMPOSTO DE 1 MESA C/ 4 BANCOS						
PINTURA HIDROFUGANTE (m²)	PEÇAS DO CONJUNTO MESA C/ 4 BANCOS	CONCRETO GRAUNT C/ PEDRISCO (m3)	FORMA (m²)	AÇO		
				AÇO	5.0 (kg)	8.0 (kg)
1,20400	MESA 70 X 70 X 8CM	0,0392	0,71400	2x 8 Ø 5.0 c. 10-75cm	1,8	
0,38956	PILAR DA MESA DIMA 20CM X 82CM	0,02576112	0,38642	Estribos = 8 Ø 5.0 c/ 12- 60cm B. Verticais = 4 Ø 8.0 - 115cm	0,72	1,84
1,79200	ASSENTOS DE BANCOS (4 UND) = 35X35X8 CM	0,0392	0,93800	4 und x 2 x 4 Ø 5.0 c. 10- 40cm	1,68	
1,05558	PILARES DOS BANCOS (4UND) = 35X35X8 CM	0,04382532	0,93494	Estribos = 7 Ø 5.0 c/ 12- 45cm B. Verticais = 4 Ø 8.0 - 95cm	1,89	6,08
4,441136		0,14798644	2,973357		6,09	7,92



**PREFEITURA MUNICIPAL DE ARACRUZ
SECRETARIA MUNICIPAL DE OBRAS E INFRAESTRUTURA**



Obra: CONSTRUÇÃO DE MINI-PRAÇA NO BAIRRO MOROBÁ

Local: QUADRA ENTRE A RUA MANOEL SARMENGI, RUA ROGÉRIO BRAGA ROSA E RUA MARIA BRAGATTO TRAZZI - MOROBA ARACRUZ ES

LS:	BDI:	BDI EQUIP:	DATA-BASE
157,27%	33,25%	15,57%	mar/25

CALCULO DO CONSUMO DOS INSUMOS DE MO E MA - PARA 1 CONJUNTO DE MESA C/ 4 BANCOS		
CONCRETO GROUT COM PEDRISCO - COMP REF. LABOR 040817	QUANT /M3	QUANT /CJ
ARGAMASSA GROUT (kg) - (CONSUMO = 1500kg/m³)	1500,00	221,97966
PREDISCO (m3) - (CONSUMO = 0,45kg/m³)	0,45000	0,06659
BETONEIRA (H) - (CONSUMO = 0,714h/m³)	0,71400	0,10566
PEDREIRO (H) = (CONSUMO = 5H/m³)	5,00000	0,73993
SERVENTE (H) = (CONSUMO = 14H/m³)	14,00000	2,07181
FÔRMA COM CHAPA COMPENSADA PLASTIFICADA ESP. 12MM - COMP REF. LABOR 040339 E 040405 (P/ UTILIZAÇÃO 2 VEZES)	QUANT/M2	QUANT /CJ
SARRAFO DE MADEIRA PINUS 10 X 2.5CM (LABOR)	1,53	4,5492361
TABUA DE MADEIRA PINUS 30 X 2.5 CM (LABOR)	2,4	7,1360567
ESCORA DE EUCALIPTO (COMP.=3.50M) - DZ	0,102135	0,3036838
PONTALETE DE MADEIRA BRUTA DE 3ª 8.0 X 8.0 CM (LABOR) - M	0,645	1,9178152
CHAPA COMPENSADA PLASTIFICADA ESP. 12MM (LABOR)- M²	0,09285	0,2760762
PREGO 18X27 (LABOR) - KG	0,25	0,7433392
DESMOLDANTE PARA FORMAS (LABOR)	0,10	0,2973357
CARPINTEIRO (H) = (CONSUMO = 1,35H/m³)	1,35	4,0140319
SERVENTE (H) = (CONSUMO = 1,35H/m³)	1,35	4,0140319
FORNECIMENTO, DOBRAGEM E COLOCAÇÃO EM FÔRMA, DE ARMADURA DIÂMETRO DE 5.0 E 8.0M - COMP REF. LABOR 040333 E 040328	QUANT/KG	QUANT /CJ
AÇO 5.0MMM (KG)	1,1	6,699
AJUDANTE (H)	0,08	0,4872
ARMADOR (H)	0,08	0,4872
AÇO 8.0MMM (KG)	1,1	8,712
AJUDANTE (H)	0,07	0,5544
ARMADOR (H)	0,07	0,5544
ARAME RECOZIDO N.18 BWG (LABOR)	0,02	0,2802
PINTURA À BASE DE SILICONE (HIDROFUGANTE) - COMP REF. LABOR 190202 (1 DEMÃO)	QUANT/M2	QUANT /CJ
LIXA DE MADEIRA (UND)	0,20	0,8882272
SILICONE - HIDROFUGANTE (LABOR) - L	0,25	1,110284
PINTOR (H)	0,25	1,110284
AJUDANTE (H)	0,1	0,4441136

CÓDIGO	COMPOSIÇÃO DE REFERÊNCIA			DESCRIÇÃO SERVIÇO	UNIDADE				CUSTO UNIT. DO SERVIÇO (R\$)
ARQ- 014				POLIMENTO MECÂNICO EM PISO DE CONCRETO ARMADO (PISO DA ACADEMIA)	M2				24,47
	TIPO	FONTE	REF.	DESCRIÇÃO DO ITEM	TIPO	UNIDADE	COEF.	V. UNIT.	V. TOTAL
	I	LABOR	10101	AJUDANTE (AJUDANTE PRATICO - SINDUSCON)	MO	H	0,500000	7,90	3,95
	I	LABOR	950101	MAQUINA ELETRICA P/ POLIMENTO PISO - REF TAB SINAPI	MA	H	0,800000	3,28	2,62
	I	LABOR	950102	MAQ. CORTAR ASFALTO/CONCRETO - REF TABELA SINAPI	MA	H	0,500000	11,15	5,58

RESUMO - DISCRIMINAÇÃO	TAXA	TOTAL S/ BDI	BDI	TOTAL
MÃO DE OBRA - (TOTAL MO)		3,95		
ENCARGOS SOCIAIS	157,27%	6,21		
TOTAL MÃO OBRA		10,16	3,38	13,54
MATERIAIS E EQUIPAMENTOS - (TOTAL MA)				
TOTAL MATERIAIS E EQUIPAMENTOS		8,20	2,73	10,93
TOTAL (MÃO DE OBRA + MATERIAIS + EQUIPAMENTOS)		18,36		
BDI	33,25%			
TOTAL DO SERVIÇO				24,47

CÓDIGO	COMPOSIÇÃO DE REFERÊNCIA			DESCRIÇÃO SERVIÇO	UNIDADE				CUSTO UNIT. DO SERVIÇO (R\$)
ARQ- 015				PINTURA SOBRE MADEIRA, TIPO OSMOCOLOR STAN, MARCA DE REFERENCIA MONTANA OU EQUIVALENTE, A DUAS DEMÃOS	M2				26,09
	TIPO	FONTE	REF.	DESCRIÇÃO DO ITEM	TIPO	UNIDADE	COEF.	V. UNIT.	V. TOTAL
	I	LABOR	10101	AJUDANTE (AJUDANTE PRATICO - SINDUSCON)	MO	H	0,200000	7,90	1,58
	I	LABOR	10140	PINTOR (OFICIAL - SINDUSCON)	MO	H	0,400000	9,37	3,75
	I	LABOR	38013	LIXA PARA MADEIRA/MASSA Nº 150	MA	UN	0,500000	1,08	0,54
	I	COTAÇÃO	C-ARQ-007	VERNIZ STAIN ACETINADA OSMOLOCOLOR NATURAL /ACETINADO UV GOLD MONTANA	MA	L	0,080000	66,61	5,33

RESUMO - DISCRIMINAÇÃO	TAXA	TOTAL S/ BDI	BDI	TOTAL
MÃO DE OBRA - (TOTAL MO)		5,33		
ENCARGOS SOCIAIS	157,27%	8,38		
TOTAL MÃO OBRA		13,71	4,56	18,27
MATERIAIS E EQUIPAMENTOS - (TOTAL MA)				
TOTAL MATERIAIS E EQUIPAMENTOS		5,87	1,95	7,82
TOTAL (MÃO DE OBRA + MATERIAIS + EQUIPAMENTOS)		19,58		
BDI	33,25%			
TOTAL DO SERVIÇO				26,09



PREFEITURA MUNICIPAL DE ARACRUZ
SECRETARIA MUNICIPAL DE OBRAS E INFRAESTRUTURA



Obra: CONSTRUÇÃO DE MINI-PRAÇA NO BAIRRO MOROBÁ

Local: QUADRA ENTRE A RUA MANOEL SARMEGHI, RUA ROGÉRIO BRAGA ROSA E RUA MARIA BRAGATTO TRAZZI - MOROBA ARACRUZ ES

LS:	BDI:	BDI EQUIP:	DATA-BASE
157,27%	33,25%	15,57%	mar/25

CÓDIGO	COMPOSIÇÃO DE REFERÊNCIA		DESCRIÇÃO SERVIÇO	UNIDADE					CUSTO UNIT. DO SERVIÇO (R\$)
ARQ- 018	LABOR	280510	CERCAS DE ISOLAMENTO COR LARANJA, H=1.20M, FIXADA EM PONTALETES DE MADEIRA E BASE EM CONCRETO A CADA 3M (CONSIDERANDO 2 UTILIZAÇÕES)	M					7,16
	TIPO	FONTE	REF.	DESCRIÇÃO DO ITEM	TIPO	UNIDADE	COEF.	V. UNIT.	V. TOTAL
	I	LABOR	10139	PEDREIRO (OFICIAL - SINDUSCON)	MO	H	0,004200	9,37	0,04
	I	LABOR	10146	SERVENTE (AUXILIAR DE OBRAS - SINDUSCON)	MO	H	0,025200	6,95	0,18
	I	LABOR	20503	AREIA LAVADA MEDIA	MA	M3	0,001478	143,33	0,21
	I	LABOR	20508	CIMENTO PORTLAND CP III - 40	MA	KG	0,642600	0,57	0,37
	I	LABOR	20517	BRITA 1	MA	M3	0,000802	156,71	0,13
	I	LABOR	20518	BRITA 2	MA	M3	0,000802	156,71	0,13
	I	LABOR	21009	PONTALETE DE MADEIRA BRUTA DE 3ª 8.0 X 8.0 CM	MA	M	0,300000	9,85	2,96
	I	SINAPI	37524	TELA PLASTICA LARANJA, TIPO TAPUME PARA SINALIZACAO, MALHA RETANGULAR, ROLO 1.20 X 50 M (L X C)	MA	M	0,500000	2,00	1,00
	C	LABOR	990201	BETONEIRA CAPACIDADE NOMINAL DE 400 L, CAPACIDADE DE MISTURA 280 L, MOTOR ELÉTRICO TRIFÁSICO POTÊNCIA DE 2 CV, SEM CARREGADOR - CHP DIURNO	MA	CHP	0,001499	1,62	0,00

RESUMO - DISCRIMINAÇÃO	TAXA	TOTAL S/ BDI	BDI	TOTAL
MÃO DE OBRA - (TOTAL MO)		0,22		
ENCARGOS SOCIAIS	157,27%	0,35		
TOTAL MÃO OBRA		0,57	0,19	0,76
MATERIAIS E EQUIPAMENTOS - (TOTAL MA)				
TOTAL MATERIAIS E EQUIPAMENTOS		4,80	1,60	6,40
TOTAL (MÃO DE OBRA + MATERIAIS + EQUIPAMENTOS)		5,37		
BDI	33,25%			
TOTAL DO SERVIÇO				7,16

CÓDIGO	COMPOSIÇÃO DE REFERÊNCIA		DESCRIÇÃO SERVIÇO	UNIDADE					CUSTO UNIT. DO SERVIÇO (R\$)
ARQ- 019			PISO CIMENTADO, TRAÇO 1:3 (CIMENTO E AREIA), NA COR CINZA ESCURO COM CORANTE TIPO XADREZ, ACABAMENTO CAMURÇADO, ESPESSURA 3,0 CM, PREPARO MECÂNICO DA ARGAMASSA, INCLUSIVE JUNTAS PLASTICAS EM QUADROS DE 1 (UM) METRO	M2					185,38
	TIPO	FONTE	REF.	DESCRIÇÃO DO ITEM	TIPO	UNIDADE	COEF.	V. UNIT.	V. TOTAL
	I	LABOR	10139	PEDREIRO (OFICIAL - SINDUSCON)	MO	H	2,160000	9,37	20,24
	I	LABOR	10146	SERVENTE (AUXILIAR DE OBRAS - SINDUSCON)	MO	H	2,460000	6,95	17,10
	I	LABOR	20503	AREIA LAVADA MEDIA	MA	M3	0,036400	143,33	5,22
	I	LABOR	20508	CIMENTO PORTLAND CP III - 40	MA	KG	14,580000	0,57	8,31
	I	LABOR	34544	XADREZ (PO CORANTE TIPO XADREZ MARCA DE REF.)	MA	KG	0,400000	63,37	25,35
	I	SINAPI	3673	JUNTA PLASTICA DE DILATAÇÃO PARA PISOS, COR CINZA, 27 X 3 MM (ALTURA X ESPESSURA)	MA	M	2,000000	2,09	4,18

RESUMO - DISCRIMINAÇÃO	TAXA	TOTAL S/ BDI	BDI	TOTAL
MÃO DE OBRA - (TOTAL MO)		37,3400		
ENCARGOS SOCIAIS	157,27%	58,7200		
TOTAL MÃO OBRA		96,0600	31,9400	128,0000
MATERIAIS E EQUIPAMENTOS - (TOTAL MA)				
TOTAL MATERIAIS E EQUIPAMENTOS		43,0600	14,3200	57,3800
TOTAL (MÃO DE OBRA + MATERIAIS + EQUIPAMENTOS)		139,1200		
BDI	33,25%			
TOTAL DO SERVIÇO				185,38

CÓDIGO	COMPOSIÇÃO DE REFERÊNCIA		DESCRIÇÃO SERVIÇO	UNIDADE					CUSTO UNIT. DO SERVIÇO (R\$)
ARQ- 020	SUDECAP	18.10.03	BANCO RETO COM ENCOSTO, EM CONCRETO ARMADO DE ALTA PERFORMANCE APARENTE E MADEIRA MACIÇA, MODELO VENEZIA, TIPO E, COMPRIMENTO 190CM E LARGURA 46CM, MARCA DE REFERÊNCIA METALCO OU EQUIVALENTE	UND					9.788,84
	TIPO	FONTE	REF.	DESCRIÇÃO DO ITEM	TIPO	UNIDADE	COEF.	V. UNIT.	V. TOTAL
	I	LABOR	10139	PEDREIRO (OFICIAL - SINDUSCON)	MO	H	1,000000	9,37	9,37
	I	LABOR	10146	SERVENTE (AUXILIAR DE OBRAS - SINDUSCON)	MO	H	1,000000	6,95	6,95
	I	COTAÇÃO	C-ARQ-004	BANCO RETO COM ENCOSTO, EM CONCRETO ARMADO DE ALTA PERFORMANCE APARENTE E MADEIRA MACIÇA, MODELO VENEZIA, TIPO E, COMPRIMENTO 190CM E LARGURA 46CM, MARCA DE REFERÊNCIA METALCO OU EQUIVALENTE	MA	UND	1,000000	7304,23	7304,23

RESUMO - DISCRIMINAÇÃO	TAXA	TOTAL S/ BDI	BDI	TOTAL
MÃO DE OBRA - (TOTAL MO)		16,32		
ENCARGOS SOCIAIS	157,27%	25,67		
TOTAL MÃO OBRA		41,99	13,96	55,95
MATERIAIS E EQUIPAMENTOS - (TOTAL MA)				
TOTAL MATERIAIS E EQUIPAMENTOS		7.304,23	2.428,66	9.732,89
TOTAL (MÃO DE OBRA + MATERIAIS + EQUIPAMENTOS)		7.346,22		
BDI	33,25%			
TOTAL DO SERVIÇO				9.788,84



**PREFEITURA MUNICIPAL DE ARACRUZ
SECRETARIA MUNICIPAL DE OBRAS E INFRAESTRUTURA**



Obra: CONSTRUÇÃO DE MINI-PRAÇA NO BAIRRO MOROBÁ

Local: QUADRA ENTRE A RUA MANOEL SARMEGHI, RUA ROGÉRIO BRAGA ROSA E RUA MARIA BRAGATTO TRAZZI - MOROBA ARACRUZ ES

LS:	BDI:	BDI EQUIP:	DATA-BASE
157,27%	33,25%	15,57%	mar/25

CÓDIGO	COMPOSIÇÃO DE REFERÊNCIA		DESCRIÇÃO SERVIÇO	UNIDADE	CUSTO UNIT. DO SERVIÇO (R\$)				
ARQ- 021			CORRIMÃO DUPLO (H=70CM E H=92CM) EM TUBO DE AÇO GALVANIZADO 1.1/2", FIXADA EM MONTANTE EM TUBO DE AÇO GALVANIZADO DIÂM. 2", A CADA 1,50M, H=1,10M, INCLUSIVE TRATAMENTO E PINTURA, CONFORME DETALHE EM PROJETO	M				546,84	
	TIPO	FONTE	REF.	DESCRIÇÃO DO ITEM	TIPO	UNIDADE	COEF.	V. UNIT.	V. TOTAL
	I	LABOR	10139	PEDREIRO (OFICIAL - SINDUSCON)	MO	H	0,520000	9,37	4,87
	I	LABOR	10146	SERVEANTE (AUXILIAR DE OBRAS - SINDUSCON)	MO	H	0,430950	6,95	3,00
	I	LABOR	10101	AJUDANTE (AJUDANTE PRATICO - SINDUSCON)	MO	H	0,262667	7,90	2,08
	I	LABOR	10140	PINTOR (OFICIAL - SINDUSCON)	MO	H	0,525333	9,37	4,92
	I	LABOR	37502	ESMALTE SINTETICO BRANCO FOSCO - LINHA PREMIUM	MA	L	0,236400	41,03	9,70
	I	LABOR	38001	AGUARRAS MINERAL	MA	L	0,026267	17,38	0,46
	I	LABOR	38012	LIXA P/ FERRO Nº 100 K-246 225X275MM - NORTON OU EQUIVALENTE	MA	UN	0,328333	3,21	1,05
	I	LABOR	38028	ZARCAO	MA	L	0,144467	34,28	4,95
	I	LABOR	20503	AREIA LAVADA MEDIA	MA	M3	0,000650	143,33	0,09
	I	LABOR	20508	CIMENTO PORTLAND CP III - 40	MA	KG	0,473200	0,57	0,27
	I	HISTÓRICO	-	CORRIMÃO DUPLO (H=70CM E H=92CM) EM TUBO DE AÇO GALVANIZADO 1.1/2", FIXADA EM TUBO DE AÇO GALVANIZADO DIÂM. 2", A CADA 1,50M. H=1,10M	MA	M	1,000000	355,61	355,61

CORRIMÃO DUPLO (H=70CM E H=92CM) EM TUBO DE AÇO GALVANIZADO 1.1/2", FIXADA EM TUBO DE AÇO GALVANIZADO DIÂM. 2", A CADA 1,50M. H=1,10M, PARA UMA UNIDADE DE 3M

MEMÓRIA	1.0	QUANTIDADE DO MATERIAL	MEMÓRIA	Q. TOTAL
	1.1	TUBO DE AÇO GALVANIZADO 48,30 X 3,00MM (1 1/2") LEVE	'=2*3,30	6,6
	1.2	TUBO DE AÇO GALVANIZADO 26,90 X 2,25MM (3/4") LEVE	'=0,10*2,5*2	0,5
	1.3	TUBO DE AÇO GALVANIZADO 60,30 X 3,00MM (2") LEVE	'=1,10*2,5	2,75

2.0				VALOR DO MATERIAL			
TIPO	FONTE	REF.	DESCRIÇÃO DO ITEM	UNIDADE	QNT	V. UNIT.	V. TOTAL
I	LABOR	60505	TUBO DE AÇO GALVANIZADO 48,30 X 3,00MM (1 1/2") LEVE	M	6,60	63,55	419,43
I	LABOR	60502	TUBO DE AÇO GALVANIZADO 26,90 X 2,25MM (3/4") LEVE	M	0,50	26,00	13,00
I	LABOR	60506	TUBO DE AÇO GALVANIZADO 60,30 X 3,00MM (2") LEVE	M	2,75	74,77	205,62
VALOR TOTAL DO MATERIAL							638,05

3.0				MÃO DE OBRA PARA CORTAR/SOLDAR (52% DO VALOR TOTAL DOS MATERIAIS), CONSIDERANDO 10% DE PERDAS			
MÃO DE OBRA	REF.	DESCRIÇÃO DO ITEM	V.DO MATERIAL	V. TOTAL			
	3.1	VALOR MÃO DE OBRA = VALOR MATERIAL X 52%	638,05	331,79			
	3.2	VALOR PERDA = (VALOR MATERIAL + MÃO DE OBRA) X 10%	0	96,98			
TOTAL DE QUANTIDADE DO MATERIAL							428,77

VALOR TOTAL DO FORNECIMENTO, MONTAGEM E PERDA DE 10% POR METRO = VALOR TOTAL DO MATERIAL (2) + MÃO DE OBRA (3)/3

355,61

RESUMO - DISCRIMINAÇÃO	TAXA	TOTAL S/ BDI	BDI	TOTAL
MÃO DE OBRA - (TOTAL MO)		14,87		
ENCARGOS SOCIAIS	157,27%	23,39		
TOTAL MÃO OBRA		38,26	12,72	50,98
MATERIAIS E EQUIPAMENTOS - (TOTAL MA)				
TOTAL MATERIAIS E EQUIPAMENTOS		372,13	123,73	495,86
TOTAL (MÃO DE OBRA + MATERIAIS + EQUIPAMENTOS)		410,39		
BDI	33,25%			
TOTAL DO SERVIÇO				546,84

CÓDIGO	COMPOSIÇÃO DE REFERÊNCIA		DESCRIÇÃO SERVIÇO	UNIDADE	CUSTO UNIT. DO SERVIÇO (R\$)				
ARQ- 022			CORRIMÃO DUPLO (H=70CM E H=92CM) EM TUBO DE AÇO GALVANIZADO 1.1/2", FIXADA EM ESTRUTURA METÁLICA OU ALVENARIA, INCLUSIVE TRATAMENTO E PINTURA, CONFORME DETALHE EM PROJETO	M				381,44	
	TIPO	FONTE	REF.	DESCRIÇÃO DO ITEM	TIPO	UNIDADE	COEF.	V. UNIT.	V. TOTAL
	I	LABOR	10139	PEDREIRO (OFICIAL - SINDUSCON)	MO	H	0,520000	9,37	4,87
	I	LABOR	10146	SERVEANTE (AUXILIAR DE OBRAS - SINDUSCON)	MO	H	0,430950	6,95	3,00
	I	LABOR	10101	AJUDANTE (AJUDANTE PRATICO - SINDUSCON)	MO	H	0,189333	7,90	1,50
	I	LABOR	10140	PINTOR (OFICIAL - SINDUSCON)	MO	H	0,378667	9,37	3,55
	I	LABOR	37502	ESMALTE SINTETICO BRANCO FOSCO - LINHA PREMIUM	MA	L	0,170400	41,03	6,99
	I	LABOR	38001	AGUARRAS MINERAL	MA	L	0,018933	17,38	0,33
	I	LABOR	38012	LIXA P/ FERRO Nº 100 K-246 225X275MM - NORTON OU EQUIVALENTE	MA	UN	0,236667	3,21	0,76
	I	LABOR	38028	ZARCAO	MA	L	0,104133	34,28	3,57
	I	LABOR	20503	AREIA LAVADA MEDIA	MA	M3	0,000650	143,33	0,09
	I	LABOR	20508	CIMENTO PORTLAND CP III - 40	MA	KG	0,473200	0,57	0,27
	I	HISTÓRICO	-	CORRIMÃO DUPLO (H=70CM E H=90CM) EM TUBO DE AÇO GALVANIZADO 1.1/2", FIXADA EM ESTRUTURA METÁLICA OU ALVENARIA	MA	M	1,000000	241,01	241,01



**PREFEITURA MUNICIPAL DE ARACRUZ
SECRETARIA MUNICIPAL DE OBRAS E INFRAESTRUTURA**



Obra: CONSTRUÇÃO DE MINI-PRAÇA NO BAIRRO MOROBÁ

Local: QUADRA ENTRE A RUA MANOEL SARMENGI, RUA ROGÉRIO BRAGA ROSA E RUA MARIA BRAGATTO TRAZZI - MOROBA ARACRUZ ES

LS:	BDI:	BDI EQUIP:	DATA-BASE
157,27%	33,25%	15,57%	mar/25

CORRIMÃO DUPLO (H=72CM E H=90CM) EM TUBO DE AÇO GALVANIZADO 1.1/2", FIXADA EM ESTRUTURA METÁLICA OU ALVENARIA, PARA UMA UNIDADE DE 3M

MEMÓRIA	1.0	QUANTIDADE DO MATERIAL	MEMÓRIA	Q. TOTAL
	1.1	TUBO DE AÇO GALVANIZADO 48,30 X 3,00MM (1 1/2") LEVE	'=2*3,30	6,6
	1.2	TUBO DE AÇO GALVANIZADO 26,90 X 2,25MM (3/4") LEVE	'=0,10*2,5*2	0,5

2.0			VALOR DO MATERIAL				
TIPO	FONTES	REF.	DESCRIÇÃO DO ITEM	UNIDADE	QNT	V. UNIT.	V. TOTAL
I	LABOR	60505	TUBO DE AÇO GALVANIZADO 48,30 X 3,00MM (1 1/2") LEVE	M	6,60	63,55	419,43
I	LABOR	60502	TUBO DE AÇO GALVANIZADO 26,90 X 2,25MM (3/4") LEVE	M	0,50	26,00	13,00
VALOR TOTAL DO MATERIAL							432,43

3.0			MÃO DE OBRA PARA CORTAR/SOLDAR (52% DO VALOR TOTAL DOS MATERIAIS), CONSIDERANDO 10% DE PERDAS			
MÃO DE OBRA	REF.	DESCRIÇÃO DO ITEM	V.DO MATERIAL	V. TOTAL		
	3.1	VALOR MÃO DE OBRA = VALOR MATERIAL X 52%	432,43	224,86		
	3.2	VALOR PERDA = (VALOR MATERIAL + MÃO DE OBRA) X 10%	0	65,73		
TOTAL DE QUANTIDADE DO MATERIAL						290,59

VALOR TOTAL DO FORNECIMENTO, MONTAGEM E PERDA DE 10% POR METRO = VALOR TOTAL DO MATERIAL (2) + MÃO DE OBRA (3)/3 **241,01**

RESUMO - DISCRIMINAÇÃO	TAXA	TOTAL S/ BDI	BDI	TOTAL
MÃO DE OBRA - (TOTAL MO)		12,92		
ENCARGOS SOCIAIS	157,27%	20,32		
TOTAL MÃO OBRA		33,24	11,05	44,29
MATERIAIS E EQUIPAMENTOS - (TOTAL MA)				
TOTAL MATERIAIS E EQUIPAMENTOS		253,02	84,13	337,15
TOTAL (MÃO DE OBRA + MATERIAIS + EQUIPAMENTOS)		286,26		
BDI	33,25%			
TOTAL DO SERVIÇO				381,44

CÓDIGO	COMPOSIÇÃO DE REFERÊNCIA		DESCRIÇÃO SERVIÇO	UNIDADE				CUSTO UNIT. DO SERVIÇO (R\$)
ARQ- 023	--	--	JUNTA DE DILATAÇÃO COM CORTE DE SERRA DIAMANTADA, 0,3X5CM, PREENCHIDA COM SELANTE COR CINZA TIPO MC-FLEX PU 40, MARCA DE REFERÊNCIA MC-BAUCHEMIE (CARTUCHO COM 310ML) OU EQUIVALENTE, APÓS LIMPEZA COM JATO DE AR COMPRIMIDO. (CARTUCHO COM 310ML) - PISO CIMENTADO	M				30,93
TIPO	FONTES	REF.	DESCRIÇÃO DO ITEM	TIPO	UNIDADE	COEF.	V. UNIT.	V. TOTAL
I	LABOR	10139	PEDREIRO (OFICIAL - SINDUSCON)	MO	H	0,160000	9,37	1,50
I	LABOR	10146	SERVENTE (AUXILIAR DE OBRAS - SINDUSCON)	MO	H	0,160000	6,95	1,11
I	SINAPI	142	SELANTE ELASTICO MONOCOMPONENTE A BASE DE POLIURETANO (PU) PARA JUNTAS DIVERSAS	MA	310ML	0,500000	28,92	14,46
I	SINAPI	746	LAVADORA DE ALTA PRESSAO (LAVA - JATO) PARA AGUA FRIA, PRESSAO DE OPERACAO ENTRE 1400 E 1900 LIB/POL2, VAZAO MAXIMA ENTRE 400 E 700 L/H, POTENCIA DE OPERACAO ENTRE 2,50 E 3,00 CV	MA	UN	0,000025	2490,00	0,06
I	LABOR	950102	MAQ. CORTAR ASFALTO/CONCRETO - REF TABELA SINAPI	MA	H	0,178000	11,15	1,98

RESUMO - DISCRIMINAÇÃO	TAXA	TOTAL S/ BDI	BDI	TOTAL
MÃO DE OBRA - (TOTAL MO)		2,61		
ENCARGOS SOCIAIS	157,27%	4,10		
TOTAL MÃO OBRA		6,71	2,23	8,94
MATERIAIS E EQUIPAMENTOS - (TOTAL MA)				
TOTAL MATERIAIS E EQUIPAMENTOS		16,50	5,49	21,99
TOTAL (MÃO DE OBRA + MATERIAIS + EQUIPAMENTOS)		23,21		
BDI	33,25%			
TOTAL DO SERVIÇO				30,93

SELANTE PU-40
CARTUCHO DE 310ML FAZ 6 METROS DE JUNTAS DE 1,0X0,5CM, OU SEJA, 0,5CM2
PARA FAZER UMA JUNTA DE 0,3X5CM, 1,5CM2, O CARTUCHO DE 310ML FAZ 2 METROS
LOGO, PARA 1 METRO, É NECESSÁRIO, 0,5 UNIDADES DE CARTUCHO

CÓDIGO	COMPOSIÇÃO DE REFERÊNCIA		DESCRIÇÃO SERVIÇO	UNIDADE				CUSTO UNIT. DO SERVIÇO (R\$)
ARQ- 024			GUARDA-CORPO H=1,10M, REQUADRO EM TUBO DE AÇO GALVANIZADO DIÂM.2", COM FECHAMENTOS HORIZONTAIS EM QUATRO TUBOS DE AÇO GALVANIZADO DIÂM. 1". CHUMBADO EM ESTRUTURA A CADA 1,50M, INCLUSIVE TRATAMENTO E PINTURA, CONFORME DETALHE EM PROJETO	M				760,13
TIPO	FONTES	REF.	DESCRIÇÃO DO ITEM	TIPO	UNIDADE	COEF.	V. UNIT.	V. TOTAL
I	LABOR	10139	PEDREIRO (OFICIAL - SINDUSCON)	MO	H	0,520000	9,37	4,87
I	LABOR	10146	SERVENTE (AUXILIAR DE OBRAS - SINDUSCON)	MO	H	0,430950	6,95	3,00
I	LABOR	10101	AJUDANTE (AJUDANTE PRATICO - SINDUSCON)	MO	H	0,473333	7,90	3,74
I	LABOR	10140	PINTOR (OFICIAL - SINDUSCON)	MO	H	0,946667	9,37	8,87
I	LABOR	37502	ESMALTE SINTETICO BRANCO FOSCO - LINHA PREMIUM	MA	L	0,426000	41,03	17,48
I	LABOR	38001	AGUARRAS MINERAL	MA	L	0,047333	17,38	0,82
I	LABOR	38012	LIXA P/ FERRO Nº 100 K-246 225X275MM - NORTON OU EQUIVALENTE	MA	UN	0,591667	3,21	1,90
I	LABOR	38028	ZARCAO	MA	L	0,260333	34,28	8,92
I	LABOR	20503	AREIA LAVADA MEDIA	MA	M3	0,000650	143,33	0,09
I	LABOR	20508	CIMENTO PORTLAND CP III - 40	MA	KG	0,473200	0,57	0,27
I	HISTÓRICO	-	GUARDA-CORPO H=1,10M, REQUADRO EM TUBO DE AÇO GALVANIZADO DIÂM.2", COM FECHAMENTOS HORIZONTAIS EM QUATRO TUBOS DE AÇO GALVANIZADO DIÂM. 1". CHUMBADO EM ESTRUTURA A CADA 1,50M	MA	M	1,000000	488,28	488,28



**PREFEITURA MUNICIPAL DE ARACRUZ
SECRETARIA MUNICIPAL DE OBRAS E INFRAESTRUTURA**



Obra: CONSTRUÇÃO DE MINI-PRAÇA NO BAIRRO MOROBÁ

Local: QUADRA ENTRE A RUA MANOEL SARMEGHI, RUA ROGÉRIO BRAGA ROSA E RUA MARIA BRAGATTO TRAZZI - MOROBA ARACRUZ ES

LS:	BDI:	BDI EQUIP:	DATA-BASE
157,27%	33,25%	15,57%	mar/25

GUARDA-CORPO H=1,10M, REQUADRO EM TUBO DE AÇO GALVANIZADO DIÂM.2", COM FECHAMENTOS HORIZONTAIS EM QUATRO TUBOS DE AÇO GALVANIZADO DIÂM. 1", CHUMBADO EM ESTRUTURA A CADA 1,50M, PARA UMA UNIDADE DE 3M

MEMÓRIA		1.0	QUANTIDADE DO MATERIAL	MEMÓRIA	Q. TOTAL
		1.1	TUBO DE AÇO GALVANIZADO 60,30 X 3,00MM (2") LEVE	'=1*3,00 + 2,5*1,10	5,75
		1.2	TUBO DE AÇO GALVANIZADO 33,40 X 2,65MM (1") LEVE	'=4*3,00	12,00

2.0		VALOR DO MATERIAL					
TIPO	FONTE	REF.	DESCRIÇÃO DO ITEM	UNIDADE	QNT	V. UNIT.	V. TOTAL
I	LABOR	60506	TUBO DE AÇO GALVANIZADO 60,30 X 3,00MM (2") LEVE	M	5,75	74,77	429,93
I	LABOR	60503	TUBO DE AÇO GALVANIZADO 33,40 X 2,65MM (1") LEVE	M	12,00	37,18	446,16
VALOR TOTAL DO MATERIAL							876,09

3.0		MÃO DE OBRA PARA CORTAR/SOLDAR (52% DO VALOR TOTAL DOS MATERIAIS), CONSIDERANDO 10% DE PERDAS			
MÃO DE OBRA	REF.	DESCRIÇÃO DO ITEM	V.DO MATERIAL	V. TOTAL	
	3.1	VALOR MÃO DE OBRA = VALOR MATERIAL X 52%	876,09	455,57	
	3.2	VALOR PERDA = (VALOR MATERIAL + MÃO DE OBRA) X 10%	0	133,17	
TOTAL DE QUANTIDADE DO MATERIAL				588,74	

VALOR TOTAL DO FORNECIMENTO, MONTAGEM E PERDA DE 10% POR METRO = VALOR TOTAL DO MATERIAL (2) + MÃO DE OBRA (3)/3				488,28
---	--	--	--	---------------

RESUMO - DISCRIMINAÇÃO		TAXA	TOTAL S/ BDI	BDI	TOTAL
MÃO DE OBRA - (TOTAL MO)			20,48		
ENCARGOS SOCIAIS		157,27%	32,21		
TOTAL MÃO OBRA			52,69	17,52	70,21
MATERIAIS E EQUIPAMENTOS - (TOTAL MA)					
TOTAL MATERIAIS E EQUIPAMENTOS			517,76	172,16	689,92
TOTAL (MÃO DE OBRA + MATERIAIS + EQUIPAMENTOS)			570,45		
BDI		33,25%			
TOTAL DO SERVIÇO					760,13

CÓDIGO	COMPOSIÇÃO DE REFERÊNCIA	DESCRIÇÃO SERVIÇO	UNIDADE	CUSTO UNIT. DO SERVIÇO (R\$)			
ARQ- 025		PISO ALTA RESISTÊNCIA EM PLACAS 40X40X2,5CM DE GRANILITE NATURAL OU EQUIV., AGREGADO 50 / 50, DE QUALIDADE COMPROVADA, ASSENTADO UTILIZANDO DUPLA COLAGEM DE ARGAMASSA COLANTE AC III, SOBRE LASTRO DE CONCRETO, EXCLUSIVE LASTRO, REJUNTE EPOXI 3MM NA COR CINZA MÉDIO	M2	286,34			

TIPO	FONTE	REF.	DESCRIÇÃO DO ITEM	TIPO	UNIDADE	COEF.	V. UNIT.	V. TOTAL
I	LABOR	10128	LADRILHISTA (OFICIAL - SINDUSCON)	MO	H	0,637681	9,37	5,98
I	LABOR	10139	PEDREIRO (OFICIAL - SINDUSCON)	MO	H	0,250000	9,37	2,34
I	LABOR	10146	SERVEUTE (AUXILIAR DE OBRAS - SINDUSCON)	MO	H	0,568841	6,95	3,95
I	COTAÇÃO	C-ARQ-001	PISO ALTA RESISTÊNCIA EM PLACAS 40X40X2,5 CM DE GRANILITE NATURAL OU EQUIV.	MA	M2	1,050000	80,00	84,00
I	SINAPI	37329	REJUNTE EPOXI, QUALQUER COR	MA	KG	0,875000	92,75	81,16
I	LABOR	20732	ARGAM COLANTE FLEXIVEL AC III P/ ASSENT. PORCELANATO E PEDRAS (GRANITO E MÁRMORE)	MA	KG	8,000000	2,27	18,16

RESUMO - DISCRIMINAÇÃO		TAXA	TOTAL S/ BDI	BDI	TOTAL
MÃO DE OBRA - (TOTAL MO)			12,27		
ENCARGOS SOCIAIS		157,27%	19,30		
TOTAL MÃO OBRA			31,57	10,50	42,07
MATERIAIS E EQUIPAMENTOS - (TOTAL MA)					
TOTAL MATERIAIS E EQUIPAMENTOS			183,32	60,95	244,27
TOTAL (MÃO DE OBRA + MATERIAIS + EQUIPAMENTOS)			214,89		
BDI		33,25%			
TOTAL DO SERVIÇO					286,34



**PREFEITURA MUNICIPAL DE ARACRUZ
SECRETARIA MUNICIPAL DE OBRAS E INFRAESTRUTURA**



Obra: CONSTRUÇÃO DE MINI-PRAÇA NO BAIRRO MOROBÁ

Local: QUADRA ENTRE A RUA MANOEL SARMENGI, RUA ROGÉRIO BRAGA ROSA E RUA MARIA BRAGATTO TRAZZI - MOROBA ARACRUZ ES

LS:	BDI:	BDI EQUIP:	DATA-BASE
157,27%	33,25%	15,57%	mar/25

CÓDIGO	COMPOSIÇÃO DE REFERÊNCIA			DESCRIÇÃO SERVIÇO	UNIDADE				CUSTO UNIT. DO SERVIÇO (R\$)
ARQ- 029				PORTÃO DE ABRIR, REQUADRO EM TUBO DE AÇO GALVANIZADO DIÂM. 1.1/2" E 1", ESP. 3MM, COM PINTURA EM TINTA ESMALTE SINTÉTICO SOBRE FUNDO ANTICORROSIVO E FECHAMENTO EM TELA DE ARAME GALVANIZADO, TELA FIO 12, MALHA 2", REVESTIDA DE PVC, COMPLETO	M2				462,94
	TIPO	FONTE	REF.	DESCRIÇÃO DO ITEM	TIPO	UNIDADE	COEF.	V. UNIT.	V. TOTAL
	I	LABOR	10139	PEDREIRO (OFICIAL - SINDUSCON)	MO	H	3,000000	9,37	28,11
	I	LABOR	10146	SERVEUTE (AUXILIAR DE OBRAS - SINDUSCON)	MO	H	3,060000	6,95	21,27
	I	LABOR	27020	ARAME GALVANIZADO N.14 AWG	MA	M	0,948024	0,47	0,45
	I	LABOR	27546	TELA DE ARAME GALV. MALHA # 2" LOSANGULAR - FIO N.12 BWG - REVEST EM PVC	MA	M2	1,505864	62,52	94,15
	I	LABOR	34384	PORTA CADEADO E CADEADO 40MM	MA	UN	0,007448	53,84	0,40
	I	LABOR	35211	GONZO DIAM 1" (MACHO/FEMEA) PARA PORTÃO (DE SOBREPOR)	MA	PAR	0,044384	16,94	0,75
	I	LABOR	70350	TUBO ACO GALV. 33,70 X 3,35MM (1") DIN 2440 - MEDIO	MA	M	0,990432	46,21	45,77
	I	LABOR	71874	TUBO ACO GALV 48,30 X 3,35MM (1.1/2") DIN 2440 - MEDIO	MA	M	0,984960	70,83	69,76
	I	LABOR	79374	TRINCO REDONDO VERTICAL FERRO GALVANIZADO 15CM	MA	UN	0,007448	38,54	0,29
	C	LABOR	190417	PINTURA SOBRE METAL, APLICAÇÃO MANUAL, COM DUAS DEMÃOS DE TINTA ESMALTE SINTÉTICO, REFERÊNCIA SUVINIL, CORAL OU METALATEX, INCLUSIVE UMA DEMÃO DE FUNDO ANTICORROSIVO	MA	M2	0,182700	48,20	8,81

RESUMO - DISCRIMINAÇÃO	TAXA	TOTAL S/ BDI	BDI	TOTAL
MÃO DE OBRA - (TOTAL MO)		49,38		
ENCARGOS SOCIAIS	157,27%	77,66		
TOTAL MÃO OBRA		127,04	42,24	169,28
MATERIAIS E EQUIPAMENTOS - (TOTAL MA)				
TOTAL MATERIAIS E EQUIPAMENTOS		220,38	73,28	293,66
TOTAL (MÃO DE OBRA + MATERIAIS + EQUIPAMENTOS)		347,42		
BDI	33,25%			
TOTAL DO SERVIÇO				462,94

CÓDIGO	COMPOSIÇÃO DE REFERÊNCIA			DESCRIÇÃO SERVIÇO	UNIDADE				CUSTO UNIT. DO SERVIÇO (R\$)
ARQ- 034				PARQUE INFANTIL COLORIDO EM MADEIRA PLÁSTICA, CONTEUDO: 02 PLATAFORMAS COM ESTRUTURA METÁLICA, 01 RAMPA DE CORDAS, 01 ESCADA DE 6 DEGRAUS, 01 ESCORREGADOR RETO EM POLIETILENO ROTOMOLDADO, MEDINDO 2,50M, 01 TOBOGÃ EM POLIETILENO ROTOMOLDADO, 01 JOGO DA VELHA COLORIDO, 01 GUARDA CORPO MODELO C1356, MARCA DE REFERÊNCIA BRUBRINQU OU EQUIVALENTE - BDI DIFERENCIADO = 15,57%	UND				30.511,84
	TIPO	FONTE	REF.	DESCRIÇÃO DO ITEM	TIPO	UNIDADE	COEF.	V. UNIT.	V. TOTAL
	I	COTAÇÃO	C-ARQ-016	PARQUE INFANTIL COLORIDO EM MADEIRA PLÁSTICA, CONTEUDO: 02 PLATAFORMAS COM ESTRUTURA METÁLICA, 01 RAMPA DE CORDAS, 01 ESCADA DE 6 DEGRAUS, 01 ESCORREGADOR RETO EM POLIETILENO ROTOMOLDADO, MEDINDO 2,50M, 01 TOBOGÃ EM POLIETILENO ROTOMOLDADO, 01 JOGO DA VELHA COLORIDO, 01 GUARDA CORPO MODELO C1356, MARCA DE REFERÊNCIA BRUBRINQU OU EQUIVALENTE	MA	UND	1,000000	26401,18	26401,18

RESUMO - DISCRIMINAÇÃO	TAXA	TOTAL S/ BDI	BDI	TOTAL
MÃO DE OBRA - (TOTAL MO)		0,00		
ENCARGOS SOCIAIS	157,27%	0,00		
TOTAL MÃO OBRA		0,00	0,00	0,00
MATERIAIS E EQUIPAMENTOS - (TOTAL MA)				
TOTAL MATERIAIS E EQUIPAMENTOS		26.401,18	4.110,66	30.511,84
TOTAL (MÃO DE OBRA + MATERIAIS + EQUIPAMENTOS)		26.401,18		
BDI	15,57%			
TOTAL DO SERVIÇO				30.511,84



PREFEITURA MUNICIPAL DE ARACRUZ
SECRETARIA MUNICIPAL DE OBRAS E INFRAESTRUTURA



Obra: CONSTRUÇÃO DE MINI-PRAÇA NO BAIRRO MOROBÁ

Local: QUADRA ENTRE A RUA MANOEL SARMENGI, RUA ROGÉRIO BRAGA ROSA E RUA MARIA BRAGATTO TRAZZI - MOROBA ARACRUZ ES

LS:	BDI:	BDI EQUIP:	DATA-BASE
157,27%	33,25%	15,57%	mar/25

CÓDIGO	COMPOSIÇÃO DE REFERÊNCIA		DESCRIÇÃO SERVIÇO	UNIDADE					CUSTO UNIT. DO SERVIÇO (R\$)
ARQ- 035			BASE PARA PLACA DE INAUGURAÇÃO EM CONCRETO ARMADO, FCK 25MPA, DIM. 60X30X60CM, COM INCLUSIVE CHAPISCO, REBOCO E PINTURA ACRILICA, INCLUSIVE ESCAVAÇÃO E BOTA-FORA, CONFORME PROJETO	UND					536,00
	TIPO	FONTE	REF.	DESCRIÇÃO DO ITEM	TIPO	UNIDADE	COEF.	V. UNIT.	V. TOTAL
	C	LABOR	30101	ESCAVAÇÃO MANUAL EM MATERIAL DE 1A. CATEGORIA, ATÉ 1.50 M DE PROFUNDIDADE	MA	M3	0,054000	58,11	3,14
	C	LABOR	30304	ÍNDICE DE PREÇO PARA REMOÇÃO DE ENTULHO DECORRENTE DA EXECUÇÃO DE OBRAS (CLASSE A CONAMA - NBR 10.004 - CLASSE II-B), INCLUINDO ALUGUEL DA CAÇAMBA, CARGA, TRANSPORTE E DESCARGA EM ÁREA LICENCIADA	MA	M3	0,054000	85,26	4,60
	C	LABOR	40238	FÔRMA DE CHAPA COMPENSADA RESINADA 12MM, LEVANDO-SE EM CONTA A UTILIZAÇÃO 3 VEZES (INCLUÍDO O MATERIAL, CORTE, MONTAGEM, ESCORAMENTO E DESFÔRMA)	MA	M2	1,370000	86,21	118,11
	C	LABOR	40243	FORNECIMENTO, DOBRAGEM E COLOCAÇÃO EM FÔRMA, DE ARMADURA CA-50 A MÉDIA, DIÂMETRO DE 6.3 A 10.0 MM	MA	KG	5,690000	11,26	64,07
	C	LABOR	40231	FORNECIMENTO, PREPARO E APLICAÇÃO DE CONCRETO MAGRO COM CONSUMO MÍNIMO DE CIMENTO DE 250 KG/M3 (BRITA 1 E 2) - (5% DE PERDAS JÁ INCLUÍDO NO CUSTO)	MA	M3	0,009000	670,15	6,03
	C	LABOR	40237	FORNECIMENTO, PREPARO E APLICAÇÃO DE CONCRETO FCK=25 MPA (BRITA 1 E 2) - (5% DE PERDAS JÁ INCLUÍDO NO CUSTO)	MA	M3	0,140000	736,11	103,06
	C	LABOR	120101	CHAPISCO DE ARGAMASSA DE CIMENTO E AREIA MÉDIA OU GROSSA LAVADA, NO TRAÇO 1:3, ESPESSURA 5 MM	MA	M2	1,080000	7,34	7,93
	C	LABOR	120303	REBOCO TIPO PAULISTA DE ARGAMASSA DE CIMENTO, CAL HIDRATADA CH1 E AREIA MÉDIA OU GROSSA LAVADA NO TRAÇO 1:0.5:6, ESPESSURA 25 MM	MA	M2	1,080000	60,67	65,52
	C	LABOR	190106	PINTURA EM PAREDES E FORROS, APLICAÇÃO MANUAL, COM TRÊS DEMÃO DE TINTA LÁTEX ACRÍLICO PREMIUM, REFERÊNCIA CORAL E METALATEX, INCLUSIVE UMA DEMÃO DE LÍQUIDO SELADOR ACRÍLICO, REFERÊNCIA SUVINIL, CORAL OU METALATEX OU EQUIVALENTE	MA	M2	1,080000	27,59	29,80

RESUMO - DISCRIMINAÇÃO	TAXA	TOTAL S/ BDI	BDI	TOTAL
MÃO DE OBRA - (TOTAL MO)		0,00		
ENCARGOS SOCIAIS	157,27%	0,00		
TOTAL MÃO OBRA		0,00	0,00	0,00
MATERIAIS E EQUIPAMENTOS - (TOTAL MA)				
TOTAL MATERIAIS E EQUIPAMENTOS		402,25	133,75	536,00
TOTAL (MÃO DE OBRA + MATERIAIS + EQUIPAMENTOS)		402,25		
BDI	33,25%			
TOTAL DO SERVIÇO				536,00

CÓDIGO	COMPOSIÇÃO DE REFERÊNCIA		DESCRIÇÃO SERVIÇO	UNIDADE					CUSTO UNIT. DO SERVIÇO (R\$)
ARQ- 036			POLIMENTO MECÂNICO EM PISO DE GRANILITE EM PLACAS, PARA APARAR AS REBARBAS E NIVELAR EVENTUAIS DESNIVELAMENTOS ENTRE PLACAS	M2					15,73
	TIPO	FONTE	REF.	DESCRIÇÃO DO ITEM	TIPO	UNIDADE	COEF.	V. UNIT.	V. TOTAL
	I	LABOR	10101	AJUDANTE (AJUDANTE PRATICO - SINDUSCON)	MO	H	0,500000	7,90	3,95
	I	LABOR	950101	MAQUINA ELETRICA P/ POLIMENTO PISO - REF TAB SINAPI	MA	H	0,500000	3,28	1,64

RESUMO - DISCRIMINAÇÃO	TAXA	TOTAL S/ BDI	BDI	TOTAL
MÃO DE OBRA - (TOTAL MO)		3,95		
ENCARGOS SOCIAIS	157,27%	6,21		
TOTAL MÃO OBRA		10,16	3,38	13,54
MATERIAIS E EQUIPAMENTOS - (TOTAL MA)				
TOTAL MATERIAIS E EQUIPAMENTOS		1,64	0,55	2,19
TOTAL (MÃO DE OBRA + MATERIAIS + EQUIPAMENTOS)		11,80		
BDI	33,25%			
TOTAL DO SERVIÇO				15,73



PREFEITURA MUNICIPAL DE ARACRUZ
SECRETARIA MUNICIPAL DE OBRAS E INFRAESTRUTURA



Obra: CONSTRUÇÃO DE MINI-PRAÇA NO BAIRRO MOROBÁ

Local: QUADRA ENTRE A RUA MANOEL SARMEGHI, RUA ROGÉRIO BRAGA ROSA E RUA MARIA BRAGATTO TRAZZI - MOROBA ARACRUZ ES

LS:	BDI:	BDI EQUIP:	DATA-BASE
157,27%	33,25%	15,57%	mar/25

CÓDIGO	COMPOSIÇÃO DE REFERÊNCIA		DESCRIÇÃO SERVIÇO	UNIDADE					CUSTO UNIT. DO SERVIÇO (R\$)
ARQ- 037	--	--	JUNTA DE DILATAÇÃO PERIMETRAL, DIM. 11X0,5CM, PREENCHIDA COM ISOPOR (DIM. 10X0,5CM) E COM SELANTE (DIM. 1X0,5CM) COR CINZA TIPO MC-FLEX PU 40, MARCA DE REFERÊNCIA MC-BAUCHEMIE(CARTUCHO COM 310ML) OU EQUIVALENTE, APÓS LIMPEZA COM JATO DE AR COMPRIMIDO PISO CIMENTADO	M					15,91

TIPO	FONTE	REF.	DESCRIÇÃO DO ITEM	TIPO	UNIDADE	COEF.	V. UNIT.	V. TOTAL
I	LABOR	10139	PEDREIRO (OFICIAL - SINDUSCON)	MO	H	0,160000	9,37	1,50
I	LABOR	10146	SERVENTE (AUXILIAR DE OBRAS - SINDUSCON)	MO	H	0,160000	6,95	1,11
I	SINAPI	142	SELANTE ELASTICO MONOCOMPONENTE A BASE DE POLIURETANO (PU) PARA JUNTAS DIVERSAS	MA	310ML	0,166667	28,92	4,82
I	SINAPI	746	LAVADORA DE ALTA PRESSAO (LAVA - JATO) PARA AGUA FRIA, PRESSAO DE OPERACAO ENTRE 1400 E 1900 LIB/POL2, VAZAO MAXIMA ENTRE 400 E 700 L/H, POTENCIA DE OPERACAO ENTRE 2,50 E 3,00 CV	MA	UN	0,000025	2490,00	0,06
I	SINAPI	11615	POLIESTIRENO EXPANDIDO/EPS (ISOPOR), TIPO 2F, PLACA, ISOLAMENTO TERMOACUSTICO, E = 10 MM, 1000 X 500 MM	MA	M2	0,110000	3,20	0,35

RESUMO - DISCRIMINAÇÃO	TAXA	TOTAL S/ BDI	BDI	TOTAL
MÃO DE OBRA - (TOTAL MO)		2,61		
ENCARGOS SOCIAIS	157,27%	4,10		
TOTAL MÃO OBRA		6,71	2,23	8,94
MATERIAIS E EQUIPAMENTOS - (TOTAL MA)				
TOTAL MATERIAIS E EQUIPAMENTOS		5,23	1,74	6,97
TOTAL (MÃO DE OBRA + MATERIAIS + EQUIPAMENTOS)		11,94		
BDI	33,25%			
TOTAL DO SERVIÇO				15,91

SELANTE PU-40
CARTUCHO DE 310ML FAZ 6 METROS DE JUNTAS DE 1,0X0,5CM, OU SEJA, 0,5CM2
LOGO, PARA 1 METRO, É NECESSÁRIO, 0,1667 UNIDADES DE CARTUCHO (1/6)

CÓDIGO	COMPOSIÇÃO DE REFERÊNCIA		DESCRIÇÃO SERVIÇO	UNIDADE					CUSTO UNIT. DO SERVIÇO (R\$)
ARQ- 038	--	--	JUNTA DE DILATAÇÃO COM CORTE DE SERRA DIAMANTADA, 0,3X5CM, PREENCHIDA COM SELANTE COR CINZA TIPO MC-FLEX PU 40, MARCA DE REFERÊNCIA MC-BAUCHEMIE (CARTUCHO COM 310ML) OU EQUIVALENTE, APÓS LIMPEZA COM JATO DE AR COMPRIMIDO. (CARTUCHO COM 310ML) - JUNTA DE CENTRO NO PISO DE GRANILITE	M					30,93

TIPO	FONTE	REF.	DESCRIÇÃO DO ITEM	TIPO	UNIDADE	COEF.	V. UNIT.	V. TOTAL
I	LABOR	10139	PEDREIRO (OFICIAL - SINDUSCON)	MO	H	0,160000	9,37	1,50
I	LABOR	10146	SERVENTE (AUXILIAR DE OBRAS - SINDUSCON)	MO	H	0,160000	6,95	1,11
I	SINAPI	142	SELANTE ELASTICO MONOCOMPONENTE A BASE DE POLIURETANO (PU) PARA JUNTAS DIVERSAS	MA	310ML	0,500000	28,92	14,46
I	SINAPI	746	LAVADORA DE ALTA PRESSAO (LAVA - JATO) PARA AGUA FRIA, PRESSAO DE OPERACAO ENTRE 1400 E 1900 LIB/POL2, VAZAO MAXIMA ENTRE 400 E 700 L/H, POTENCIA DE OPERACAO ENTRE 2,50 E 3,00 CV	MA	UN	0,000025	2490,00	0,06
I	LABOR	950102	MAQ. CORTAR ASFALTO/CONCRETO - REF TABELA SINAPI	MA	H	0,178000	11,15	1,98

RESUMO - DISCRIMINAÇÃO	TAXA	TOTAL S/ BDI	BDI	TOTAL
MÃO DE OBRA - (TOTAL MO)		2,61		
ENCARGOS SOCIAIS	157,27%	4,10		
TOTAL MÃO OBRA		6,71	2,23	8,94
MATERIAIS E EQUIPAMENTOS - (TOTAL MA)				
TOTAL MATERIAIS E EQUIPAMENTOS		16,50	5,49	21,99
TOTAL (MÃO DE OBRA + MATERIAIS + EQUIPAMENTOS)		23,21		
BDI	33,25%			
TOTAL DO SERVIÇO				30,93

SELANTE PU-40
CARTUCHO DE 310ML FAZ 6 METROS DE JUNTAS DE 1,0X0,5CM, OU SEJA, 0,5CM2
PARA FAZER UMA JUNTA DE 0,3X5CM, 1,5CM2, O CARTUCHO DE 310ML FAZ 2 METROS
LOGO, PARA 1 METRO, É NECESSÁRIO, 0,5 UNIDADES DE CARTUCHO



PREFEITURA MUNICIPAL DE ARACRUZ
SECRETARIA MUNICIPAL DE OBRAS E INFRAESTRUTURA



Obra: CONSTRUÇÃO DE MINI-PRAÇA NO BAIRRO MOROBÁ

Local: QUADRA ENTRE A RUA MANOEL SARMENGI, RUA ROGÉRIO BRAGA ROSA E RUA MARIA BRAGATTO TRAZZI - MOROBA ARACRUZ ES

LS:	BDI:	BDI EQUIP:	DATA-BASE
157,27%	33,25%	15,57%	mar/25

CÓDIGO	COMPOSIÇÃO DE REFERÊNCIA		DESCRIÇÃO SERVIÇO	UNIDADE					CUSTO UNIT. DO SERVIÇO (R\$)
ARQ- 039	--	--	JUNTA DE DILATAÇÃO PERIMETRAL, DIM. 13,5X0,5CM, PREENCHIDA COM ISOPOR (DIM. 12,5X0,5CM) E COM SELANTE (DIM. 1X0,5CM) COR CINZA TIPO MC-FLEX PU 40, MARCA DE REFERÊNCIA MC-BAUCHEMIE(CARTUCHO COM 310ML) OU EQUIVALENTE, APÓS LIMPEZA COM JATO DE AR COMPRIMIDO - PISO DE GRANILITE	M					16,02

TIPO	FONTE	REF.	DESCRIÇÃO DO ITEM	TIPO	UNIDADE	COEF.	V. UNIT.	V. TOTAL
I	LABOR	10139	PEDREIRO (OFICIAL - SINDUSCON)	MO	H	0,160000	9,37	1,50
I	LABOR	10146	SERVEnte (AUXILIAR DE OBRAS - SINDUSCON)	MO	H	0,160000	6,95	1,11
I	SINAPI	142	SELANTE ELÁSTICO MONOCOMPONENTE A BASE DE POLIURETANO (PU) PARA JUNTAS DIVERSAS	MA	310ML	0,166667	28,92	4,82
I	SINAPI	746	LAVADORA DE ALTA PRESSÃO (LAVA - JATO) PARA ÁGUA FRIA, PRESSÃO DE OPERAÇÃO ENTRE 1400 E 1900 LIB/POL2, VAZÃO MÁXIMA ENTRE 400 E 700 L/H, POTÊNCIA DE OPERAÇÃO ENTRE 2,50 E 3,00 CV	MA	UN	0,000025	2490,00	0,06
I	SINAPI	11615	POLIESTIRENO EXPANDIDO/EPS (ISOPOR), TIPO 2F, PLACA, ISOLAMENTO TERMOACÚSTICO, E = 10 MM, 1000 X 500 MM	MA	M2	0,135000	3,20	0,43

RESUMO - DISCRIMINAÇÃO	TAXA	TOTAL S/ BDI	BDI	TOTAL
MÃO DE OBRA - (TOTAL MO)		2,61		
ENCARGOS SOCIAIS	157,27%	4,10		
TOTAL MÃO OBRA		6,71	2,23	8,94
MATERIAIS E EQUIPAMENTOS - (TOTAL MA)				
TOTAL MATERIAIS E EQUIPAMENTOS		5,31	1,77	7,08
TOTAL (MÃO DE OBRA + MATERIAIS + EQUIPAMENTOS)		12,02		
BDI	33,25%			
TOTAL DO SERVIÇO				16,02

SELANTE PU-40
CARTUCHO DE 310ML FAZ 6 METROS DE JUNTAS DE 1,0X0,5CM, OU SEJA, 0,5CM2 LOGO, PARA 1 METRO, É NECESSÁRIO, 0,1667 UNIDADES DE CARTUCHO (1/6)

CÓDIGO	COMPOSIÇÃO DE REFERÊNCIA		DESCRIÇÃO SERVIÇO	UNIDADE					CUSTO UNIT. DO SERVIÇO (R\$)
ARQ- 041			CARROSSEL 8 LUGARES, DIÂMETRO: 1,60M, RAI0: 0,80M, ALTURA DO EIXO DE 1,50M; EIXO DE CANO GALVANIZADO 2" COM PAREDE 2,60MM; CANO CENTRAL 3 ", PAREDE 2,00MM; ASSENTO FERRO, ARREDONDADO FORMANDO UM CÍRCULO; ESTRUTURA EM CANO 1" E 2 ROLAMENTOS PARA MOVIMENTO, MARCA DE REFERÊNCIA BRUBRINQ OU EQUIVALENTE - BDI DIFERENCIADO=15,57%	UND					7.468,48

TIPO	FONTE	REF.	DESCRIÇÃO DO ITEM	TIPO	UNIDADE	COEF.	V. UNIT.	V. TOTAL
I	COTAÇÃO	C-ARQ-017	01 CARROSSEL 8 LUGARES, DIÂMETRO: 1,60M, RAI0: 0,80M, ALTURA DO EIXO DE 1,50M; EIXO DE CANO GALVANIZADO 2" COM PAREDE 2,60MM; CANO CENTRAL 3 ", PAREDE 2,00MM; ASSENTO FERRO, ARREDONDADO FORMANDO UM CÍRCULO; ESTRUTURA EM CANO 1" E 2 ROLAMENTOS PARA MOVIMENTO, MARCA DE REFERÊNCIA BRUBRINQ OU EQUIVALENTE	MA	UND	1,000000	6462,30	6462,30

RESUMO - DISCRIMINAÇÃO	TAXA	TOTAL S/ BDI	BDI	TOTAL
MÃO DE OBRA - (TOTAL MO)		0,00		
ENCARGOS SOCIAIS	157,27%	0,00		
TOTAL MÃO OBRA		0,00	0,00	0,00
MATERIAIS E EQUIPAMENTOS - (TOTAL MA)				
TOTAL MATERIAIS E EQUIPAMENTOS		6.462,30	1.006,18	7.468,48
TOTAL (MÃO DE OBRA + MATERIAIS + EQUIPAMENTOS)		6.462,30		
BDI	15,57%			
TOTAL DO SERVIÇO				7.468,48

CÓDIGO	COMPOSIÇÃO DE REFERÊNCIA		DESCRIÇÃO SERVIÇO	UNIDADE					CUSTO UNIT. DO SERVIÇO (R\$)
ARQ- 042			BALANÇO 02 LUGARES COM 2 ASSENTO EM PLÁSTICO INJETADA COLORIDA, PRESO POR CORRENTES DE 5MM ELO CURTO GALVANIZADAS MEDINDO 1,50M. ESTRUTURA EM TUBO DE 2" #14 E SISTEMA DE ENGATES COM BUCHAS DE POLIACETAL.; ESTRUTURA TOTALMENTE GALVANIZADA COM PINTURA ELETROSTÁTICA, MARCA DE REFERÊNCIA BRUBRINQ OU EQUIVALENTE - BDI DIFERENCIADO=15,57%	UND					5.413,37

TIPO	FONTE	REF.	DESCRIÇÃO DO ITEM	TIPO	UNIDADE	COEF.	V. UNIT.	V. TOTAL
I	COTAÇÃO	C-ARQ-018	01 BALANÇO 02 LUGARES COM 2 ASSENTO EM PLÁSTICO INJETADA COLORIDA, PRESO POR CORRENTES DE 5MM ELO CURTO GALVANIZADAS MEDINDO 1,50M. ESTRUTURA EM TUBO DE 2" #14 E SISTEMA DE ENGATES COM BUCHAS DE POLIACETAL.; ESTRUTURA TOTALMENTE GALVANIZADA COM PINTURA ELETROSTÁTICA, MARCA DE REFERÊNCIA BRUBRINQ OU EQUIVALENTE	MA	UND	1,000000	4684,06	4684,06

RESUMO - DISCRIMINAÇÃO	TAXA	TOTAL S/ BDI	BDI	TOTAL
MÃO DE OBRA - (TOTAL MO)		0,00		
ENCARGOS SOCIAIS	157,27%	0,00		
TOTAL MÃO OBRA		0,00	0,00	0,00
MATERIAIS E EQUIPAMENTOS - (TOTAL MA)				
TOTAL MATERIAIS E EQUIPAMENTOS		4.684,06	729,31	5.413,37
TOTAL (MÃO DE OBRA + MATERIAIS + EQUIPAMENTOS)		4.684,06		
BDI	15,57%			
TOTAL DO SERVIÇO				5.413,37



**PREFEITURA MUNICIPAL DE ARACRUZ
SECRETARIA MUNICIPAL DE OBRAS E INFRAESTRUTURA**



Obra: CONSTRUÇÃO DE MINI-PRAÇA NO BAIRRO MOROBÁ

Local: QUADRA ENTRE A RUA MANOEL SARMEGHI, RUA ROGÉRIO BRAGA ROSA E RUA MARIA BRAGATTO TRAZZI - MOROBA ARACRUZ ES

LS:	BDI:	BDI EQUIP:	DATA-BASE
157,27%	33,25%	15,57%	mar/25

CÓDIGO	COMPOSIÇÃO DE REFERÊNCIA		DESCRIÇÃO SERVIÇO	UNIDADE					CUSTO UNIT. DO SERVIÇO (R\$)
ARQ- 043	--	--	JUNTA DE DILATAÇÃO COM CORTE DE SERRA DIAMANTADA, 0,3X2CM, PREENCHIDA COM SELANTE COR CINZA TIPO MC-FLEX PU 40, MARCA DE REFERÊNCIA MC-BAUCHEMIE (CARTUCHO COM 310ML) OU EQUIVALENTE, APÓS LIMPEZA COM JATO DE AR COMPRIMIDO. (CARTUCHO COM 310ML) - PISO ACADEMIA	M					19,36
	TIPO	FONTE	REF.	DESCRIÇÃO DO ITEM	TIPO	UNIDADE	COEF.	V. UNIT.	V. TOTAL
	I	LABOR	10139	PEDREIRO (OFICIAL - SINDUSCON)	MO	H	0,160000	9,37	1,50
	I	LABOR	10146	SERVEITE (AUXILIAR DE OBRAS - SINDUSCON)	MO	H	0,160000	6,95	1,11
	I	SINAPI	142	SELANTE ELASTICO MONOCOMPONENTE A BASE DE POLIURETANO (PU) PARA JUNTAS DIVERSAS	MA	310ML	0,200000	28,92	5,78
	I	SINAPI	746	LAVADORA DE ALTA PRESSAO (LAVA - JATO) PARA AGUA FRIA, PRESSAO DE OPERACAO ENTRE 1400 E 1900 LIB/POL2, VAZAO MAXIMA ENTRE 400 E 700 L/H, POTENCIA DE OPERACAO ENTRE 2,50 E 3,00 CV	MA	UN	0,000025	2490,00	0,06
	I	LABOR	950102	MAQ. CORTAR ASFALTO/CONCRETO - REF TABELA SINAPI	MA	H	0,178000	11,15	1,98

RESUMO - DISCRIMINAÇÃO	TAXA	TOTAL S/ BDI	BDI	TOTAL
MÃO DE OBRA - (TOTAL MO)		2,61		
ENCARGOS SOCIAIS	157,27%	4,10		
TOTAL MÃO OBRA		6,71	2,23	8,94
MATERIAIS E EQUIPAMENTOS - (TOTAL MA)				
TOTAL MATERIAIS E EQUIPAMENTOS		7,82	2,60	10,42
TOTAL (MÃO DE OBRA + MATERIAIS + EQUIPAMENTOS)		14,53		
BDI	33,25%			
TOTAL DO SERVIÇO				19,36

SELANTE PU-40
CARTUCHO DE 310ML FAZ 6 METROS DE JUNTAS DE 1,0X0,5CM, OU SEJA, 0,5CM2
PARA FAZER UMA JUNTA DE 0,3X2CM, 0,6CM2, O CARTUCHO DE 310ML FAZ 5 METROS
LOGO, PARA 1 METRO, É NECESSÁRIO, 0,2 UNIDADES DE CARTUCHO

CÓDIGO	COMPOSIÇÃO DE REFERÊNCIA		DESCRIÇÃO SERVIÇO	UNIDADE					CUSTO UNIT. DO SERVIÇO (R\$)
ARQ- 044	--	--	GRADIL EM PAINÉIS DE AÇO GALVANIZADO, CHUMBADA EM BASE FIXAÇÃO, COR BRANCA, INCLUSIVE ACESSÓRIOS DE FIXAÇÃO, TIPO NYLOFOR 3D OU EQUIVALENTE	M2					289,41
	TIPO	FONTE	REF.	DESCRIÇÃO DO ITEM	TIPO	UNIDADE	COEF.	V. UNIT.	V. TOTAL
	C	LABOR	200141	CERCAMENTO EM GRADIL EM AÇO GALVANIZADO SOLDADO E REVESTIDO EM POLIÉSTER POR PROCESSO DE PINTURA ELETROSTÁTICA 100MICRA, MALHA 5X20CM, FIO DIÂM. 5,00MM. INCLUSIVE ACESSÓRIOS E POSTE. DIMENSÕES DOS PAINÉIS: 2,50X2,03M - NYLOFOR OU EQUIVALENTE	MA	M	0,492611	440,90	217,19
	RESUMO - DISCRIMINAÇÃO				TAXA	TOTAL S/ BDI	BDI	TOTAL	
	MÃO DE OBRA - (TOTAL MO)					0,00			
	ENCARGOS SOCIAIS				157,27%	0,00			
	TOTAL MÃO OBRA					0,00	0,00	0,00	
	MATERIAIS E EQUIPAMENTOS - (TOTAL MA)								
	TOTAL MATERIAIS E EQUIPAMENTOS					217,19	72,22	289,41	
	TOTAL (MÃO DE OBRA + MATERIAIS + EQUIPAMENTOS)					217,19			
	BDI				33,25%				
	TOTAL DO SERVIÇO								289,41



**PREFEITURA MUNICIPAL DE ARACRUZ
SECRETARIA MUNICIPAL DE OBRAS E INFRAESTRUTURA**



Obra: CONSTRUÇÃO DE MINI-PRAÇA NO BAIRRO MOROBÁ

Local: QUADRA ENTRE A RUA MANOEL SARMENGI, RUA ROGÉRIO BRAGA ROSA E RUA MARIA BRAGATTO TRAZZI - MOROBA ARACRUZ ES

LS:	BDI:	BDI EQUIP:	DATA-BASE
157,27%	33,25%	15,57%	mar/25

CÓDIGO	COMPOSIÇÃO DE REFERÊNCIA		DESCRIÇÃO SERVIÇO	UNIDADE					CUSTO UNIT. DO SERVIÇO (R\$)
ARQ- 045			CERCA H=2.30CM, COM TELA LOSANGULAR DE ARAME FIO 12 MALHA 2" REVESTIDA EM PVC COM MOURÃO CURVO DE CONCRETO H=3,20M, SECÇÃO T, FIXADO EM SOLO, A CADA 3M, C/3 FIOS DE ARAME FARPADO NA PARTE CURVA, INCLUINDO 3 FIOS TENSORES, CHUMBADORES E SAPATA DE 40X40X50CM E CINTA DE 25X50CM	M					657,92
TIPO	FONTE	REF.	DESCRIÇÃO DO ITEM	TIPO	UNIDADE	COEF.	V. UNIT.	V. TOTAL	
C	LABOR	30101	ESCAVAÇÃO MANUAL EM MATERIAL DE 1A. CATEGORIA, ATÉ 1.50 M DE PROFUNDIDADE	MA	M3	0,302500	58,11	17,58	
C	SINAPI	96536	FABRICAÇÃO, MONTAGEM E DESMONTAGEM DE FÔRMA PARA VIGA BALDRAME, EM MADEIRA SERRADA, E=25 MM, 4 UTILIZAÇÕES. AF_01/2024	MA	M2	1,000000	75,83	75,83	
C	LABOR	40243	FORNECIMENTO, DOBRAGEM E COLOCAÇÃO EM FÔRMA, DE ARMADURA CA-50 A MÉDIA, DIÂMETRO DE 6.3 A 10.0 MM	MA	KG	2,646000	11,26	29,79	
C	LABOR	40231	FORNECIMENTO, PREPARO E APLICAÇÃO DE CONCRETO MAGRO COM CONSUMO MÍNIMO DE CIMENTO DE 250 KG/M3 (BRITA 1 E 2) - (5% DE PERDAS JÁ INCLUÍDO NO CUSTO)	MA	M3	0,012500	670,15	8,38	
C	LABOR	40237	FORNECIMENTO, PREPARO E APLICAÇÃO DE CONCRETO FCK=25 MPA (BRITA 1 E 2) - (5% DE PERDAS JÁ INCLUÍDO NO CUSTO)	MA	M3	0,125000	736,11	92,01	
C	LABOR	200120	CERCA H=2.30CM, C/TELA LOSANG. ARAME FIO 12 MALHA 2" REVEST. EM PVC COM MOURÃO CURVO DE CONCRETO H=3,20M, SECÇÃO T, FIXADO EMSOLO, A CADA 3M, C/3 FIOS DE ARAME FARPADO NA PARTE CURVA, INCL 3 FIOS TENSORES, CHUMBADORES E SAPATA DE 40X40X50CM	MA	M	1,000000	270,16	270,16	
RESUMO - DISCRIMINAÇÃO				TAXA		TOTAL S/ BDI	BDI	TOTAL	
MÃO DE OBRA - (TOTAL MO)						0,00			
ENCARGOS SOCIAIS				157,27%		0,00			
TOTAL MÃO OBRA						0,00	0,00	0,00	
MATERIAIS E EQUIPAMENTOS - (TOTAL MA)									
TOTAL MATERIAIS E EQUIPAMENTOS						493,75	164,17	657,92	
TOTAL (MÃO DE OBRA + MATERIAIS + EQUIPAMENTOS)						493,75			
BDI				33,25%					
TOTAL DO SERVIÇO								657,92	



PREFEITURA MUNICIPAL DE ARACRUZ
SECRETARIA MUNICIPAL DE OBRAS E INFRAESTRUTURA



Obra: CONSTRUÇÃO DE MINI-PRAÇA NO BAIRRO MOROBÁ

Local: QUADRA ENTRE A RUA MANOEL SARMENGI, RUA ROGÉRIO BRAGA ROSA E RUA MARIA BRAGATTO TRAZZI - MOROBA - ARACRUZ ES

LS:	BDI:	DATA-BASE
157,27%	33,25%	mar/25

CÓDIGO	COMPOSIÇÃO DE REFERÊNCIA			DESCRIÇÃO SERVIÇO	UNIDADE	CUSTO UNIT. DO SERVIÇO (R\$)				
ELE- 001				QUADRO DE TOMADAS COMPLETO, INCLUSIVE DISJUNTORES E TOMADAS, IP66, PARA 3 TOMADAS, REF.: SCAME, MODELO 672.4316 OU SIMILAR	UND					1.281,97
	TIPO	FONTES	REF.	DESCRIÇÃO DO ITEM	TIPO	UNIDADE	COEF.	V. UNIT.	V. TOTAL	
	I	LABOR	10115	ELETRICISTA (OFICIAL - SINDUSCON)	MO	H	3,000000	9,37	28,11	
	I	LABOR	10101	AJUDANTE (AJUDANTE PRATICO - SINDUSCON)	MO	H	3,000000	7,90	23,70	
	I	LABOR	44659	MINI DISJUNTOR MONOPOLAR 16A CURVA C 5KA 220/127V	MA	UN	2,000000	9,86	19,72	
	I	LABOR	44664	MINI DISJUNTOR BIPOLAR 16A CURVA C 5KA 220/127V	MA	UN	1,000000	38,56	38,56	
	I	COTAÇÃO	C-ELE-001	QUADRO DE TOMADAS IP66 PARA 3 TOMADAS, REF.: SCAME 672.4316	MA	UND	1,000000	603,18	603,18	
	I	COTAÇÃO	C-ELE-002	TOMADA DE EMBUTIR COM TAMPA, TIPO PADRÃO BRASILEIRO 2P+T 20A, REF.: STECK QUASAR S8641	MA	UND	3,000000	55,78	167,33	
RESUMO - DISCRIMINAÇÃO					TAXA		TOTAL S/ BDI	BDI	TOTAL	
MÃO DE OBRA - (TOTAL MO)							51,81			
ENCARGOS SOCIAIS					157,27%		81,48			
TOTAL MÃO OBRA							133,29	44,32	177,61	
MATERIAIS E EQUIPAMENTOS - (TOTAL MA)										
TOTAL MATERIAIS E EQUIPAMENTOS							828,79	275,57	1.104,36	
TOTAL (MÃO DE OBRA + MATERIAIS + EQUIPAMENTOS)							962,08			
BDI					33,25%					
TOTAL DO SERVIÇO									1.281,97	
CÓDIGO	COMPOSIÇÃO DE REFERÊNCIA			DESCRIÇÃO SERVIÇO	UNIDADE	CUSTO UNIT. DO SERVIÇO (R\$)				
ELE- 002	LABOR	160321 (ADAPTADA)		TAMPA REFORÇADA EM FERRO FUNDIDO COM ESCOTILHA TEL 536, INCLUSIVE ASSENTAMENTO, MARCA DE REFERÊNCIA TERMOTÉCNICA OU EQUIVALENTE	UND					147,80
	TIPO	FONTES	REF.	DESCRIÇÃO DO ITEM	TIPO	UNIDADE	COEF.	V. UNIT.	V. TOTAL	
	I	LABOR	10139	PEDREIRO (OFICIAL - SINDUSCON)	MO	H	1,050000	9,37	9,84	
	I	LABOR	10146	SERVEUTE (AUXILIAR DE OBRAS - SINDUSCON)	MO	H	1,075000	6,95	7,47	
	I	COTAÇÃO	C-ELE-003	TAMPA REFORÇADA EM FERRO FUNDIDO COM ESCOTILHA TEL 536, INCLUSIVE ASSENTAMENTO, MARCA DE REFERÊNCIA TERMOTÉCNICA OU EQUIVALENTE	MA	UND	1,000000	66,39	66,39	
RESUMO - DISCRIMINAÇÃO					TAXA		TOTAL S/ BDI	BDI	TOTAL	
MÃO DE OBRA - (TOTAL MO)							17,31			
ENCARGOS SOCIAIS					157,27%		27,22			
TOTAL MÃO OBRA							44,53	14,81	59,34	
MATERIAIS E EQUIPAMENTOS - (TOTAL MA)										
TOTAL MATERIAIS E EQUIPAMENTOS							66,39	22,07	88,46	
TOTAL (MÃO DE OBRA + MATERIAIS + EQUIPAMENTOS)							110,92			
BDI					33,25%					
TOTAL DO SERVIÇO									147,80	
CÓDIGO	COMPOSIÇÃO DE REFERÊNCIA			DESCRIÇÃO SERVIÇO	UNIDADE	CUSTO UNIT. DO SERVIÇO (R\$)				
ELE- 003	LABOR	151337 (ADAPTADA)		DISPOSITIVO DE PROTEÇÃO CONTRA SURTO (DPS) MONOPOLAR, CLASSE I/II, 12,5/60KA, REF. CLAMPER OU SIMILAR	UND					225,10
	TIPO	FONTES	REF.	DESCRIÇÃO DO ITEM	TIPO	UNIDADE	COEF.	V. UNIT.	V. TOTAL	
	I	LABOR	10115	ELETRICISTA (OFICIAL - SINDUSCON)	MO	H	1,000000	9,37	9,37	
	I	LABOR	10101	AJUDANTE (AJUDANTE PRATICO - SINDUSCON)	MO	H	1,000000	7,90	7,90	
	I	COTAÇÃO	C-ELE-004	DISPOSITIVO DE PROTEÇÃO CONTRA SURTO (DPS) MONOPOLAR, CLASSE I/II, 175V, 12,5/60KA, REF. CLAMPER OU SIMILAR	MA	UND	1,000000	124,50	124,50	
RESUMO - DISCRIMINAÇÃO					TAXA		TOTAL S/ BDI	BDI	TOTAL	
MÃO DE OBRA - (TOTAL MO)							17,27			
ENCARGOS SOCIAIS					157,27%		27,16			
TOTAL MÃO OBRA							44,43	14,77	59,20	
MATERIAIS E EQUIPAMENTOS - (TOTAL MA)										
TOTAL MATERIAIS E EQUIPAMENTOS							124,50	41,40	165,90	
TOTAL (MÃO DE OBRA + MATERIAIS + EQUIPAMENTOS)							168,93			
BDI					33,25%					
TOTAL DO SERVIÇO									225,10	



PREFEITURA MUNICIPAL DE ARACRUZ
SECRETARIA MUNICIPAL DE OBRAS E INFRAESTRUTURA



Obra: CONSTRUÇÃO DE MINI-PRAÇA NO BAIRRO MOROBÁ

Local: QUADRA ENTRE A RUA MANOEL SARMENGI, RUA ROGÉRIO BRAGA ROSA E RUA MARIA BRAGATTO TRAZZI - MOROBA - ARACRUZ ES

LS:	BDI:	DATA-BASE
157,27%	33,25%	mar/25

CÓDIGO	COMPOSIÇÃO DE REFERÊNCIA			DESCRIÇÃO SERVIÇO	UNIDADE					CUSTO UNIT. DO SERVIÇO (RS)
ELE- 004	LABOR	180405 (ADAPTADA)		POSTE AÇO GALV. FLANGEADO, TELECÔNICO RETO, ALTURA DE 6M, INCLUSO BASE, CHUMBADORES E HASTE DE ATERRAMENTO, COM UMA LUMINÁRIA PÚBLICA LED, CORPO EM ALUMÍNIO, FLUXO LUMINOSO MÍNIMO DE 15000LM, POTÊNCIA ATÉ 80W E TEMPERATURA DE COR 5000K, INCLUINDO SUPORTE DE FIXAÇÃO	UND					3.254,05
	TIPO	FONTE	REF.	DESCRIÇÃO DO ITEM	TIPO	UNIDADE	COEF.	V. UNIT.	V. TOTAL	
	I	LABOR	10111	CARPINTEIRO (OFICIAL - SINDUSCON)	MO	H	2,800000	9,37	26,24	
	I	LABOR	10139	PEDREIRO (OFICIAL - SINDUSCON)	MO	H	1,900000	9,37	17,80	
	I	LABOR	10146	SERVENTE (AUXILIAR DE OBRAS - SINDUSCON)	MO	H	8,060000	6,95	56,02	
	I	LABOR	10115	ELETRICISTA (OFICIAL - SINDUSCON)	MO	H	1,500000	9,37	14,06	
	I	LABOR	10101	AJUDANTE (AJUDANTE PRATICO - SINDUSCON)	MO	H	1,000000	7,90	7,90	
	I	LABOR	20503	AREIA LAVADA MEDIA	MA	M3	0,084000	143,33	12,04	
	I	LABOR	20508	CIMENTO PORTLAND CP III - 40	MA	KG	46,200000	0,57	26,33	
	I	LABOR	20518	BRITA 2	MA	M3	0,184000	156,71	28,83	
	I	LABOR	21032	CHAPA COMPENSADA RESINADA ESP. 12MM	MA	M2	0,460000	36,31	16,70	
	I	LABOR	20988	TABUA DE MADEIRA PINUS 30 X 2.5 CM	MA	M	0,140000	14,82	2,07	
	I	LABOR	48146	TERMINAL COMPRESSÃO COBRE ESTANHADO 50MM2 TEL 5150	MA	UN	1,000000	5,85	5,85	
	I	LABOR	48035	HASTE TIPO COPPERWELD - 5/8" X 2.4M - ALTA CAMADA	MA	UN	1,000000	141,95	141,95	
	I	LABOR	43044	CABO COBRE NU TEMPERA MEIO DURA 50MM2 - CLASSE 2A	MA	M	1,000000	49,58	49,58	
	I	COTAÇÃO	C-ELE-005	POSTE RETO TELECÔNICO, FLANGEADO, GALVANIZADO A FOGO, ALTURA 6m	MA	UND	1,000000	813,96	813,96	
	I	COTAÇÃO	C-ELE-006	SUPORTE METÁLICO P/ 1 LUMINÁRIA LED, PARA FIXAÇÃO EM TOPO POSTE, Ø60mm.	MA	UND	1,000000	84,67	84,67	
	I	COTAÇÃO	C-ELE-007	LUMINÁRIA PÚBLICA LED, CORPO EM ALUMÍNIO, FLUXO LUMINOSO MÍNIMO DE 15000LM, POTÊNCIA ATÉ 80W E TEMPERATURA DE COR 5000K, REF.: INSIGHT LED, MODELO VDR II 5K	MA	UND	1,000000	889,76	889,76	
	I	COTAÇÃO	C-ELE-008	CHUMBADOR TIPO PARABOLT 1/2" x 300mm	MA	UND	4,000000	14,10	56,40	
RESUMO - DISCRIMINAÇÃO					TAXA		TOTAL S/ BDI	BDI	TOTAL	
MÃO DE OBRA - (TOTAL MO)							122,02			
ENCARGOS SOCIAIS					157,27%		191,90			
TOTAL MÃO OBRA							313,92	104,38	418,30	
MATERIAIS E EQUIPAMENTOS - (TOTAL MA)										
TOTAL MATERIAIS E EQUIPAMENTOS							2.128,14	707,61	2.835,75	
TOTAL (MÃO DE OBRA + MATERIAIS + EQUIPAMENTOS)							2.442,06			
BDI					33,25%					
TOTAL DO SERVIÇO									3.254,05	
CÓDIGO	COMPOSIÇÃO DE REFERÊNCIA			DESCRIÇÃO SERVIÇO	UNIDADE					CUSTO UNIT. DO SERVIÇO (RS)
ELE- 005	LABOR	180107 (ADAPTADA)		ARANDELA QUADRADA DECORATIVA COM 2 FACHOS BRANCOS, CORPO EM ALUMÍNIO E FECHAMENTO EM VIDRO, LÂMPADA LED 5W SOQUETE G9	UND					107,32
	TIPO	FONTE	REF.	DESCRIÇÃO DO ITEM	TIPO	UNIDADE	COEF.	V. UNIT.	V. TOTAL	
	I	LABOR	10115	ELETRICISTA (OFICIAL - SINDUSCON)	MO	H	1,000000	9,37	9,37	
	I	LABOR	10101	AJUDANTE (AJUDANTE PRATICO - SINDUSCON)	MO	H	1,000000	7,90	7,90	
	I	COTAÇÃO	C-ELE-009	ARANDELA DECORATIVA QUADRADA EM ALUMINIO COM 2 FACHOS PARA INSTALAÇÃO EM ÁREA EXTERNA	MA	UND	1,000000	23,49	23,49	
	I	COTAÇÃO	C-ELE-010	LÂMPADA LED 5W PARA SOQUETE G9	MA	UND	1,000000	12,62	12,62	
RESUMO - DISCRIMINAÇÃO					TAXA		TOTAL S/ BDI	BDI	TOTAL	
MÃO DE OBRA - (TOTAL MO)							17,27			
ENCARGOS SOCIAIS					157,27%		27,16			
TOTAL MÃO OBRA							44,43	14,77	59,20	
MATERIAIS E EQUIPAMENTOS - (TOTAL MA)										
TOTAL MATERIAIS E EQUIPAMENTOS							36,11	12,01	48,12	
TOTAL (MÃO DE OBRA + MATERIAIS + EQUIPAMENTOS)							80,54			
BDI					33,25%					
TOTAL DO SERVIÇO									107,32	
CÓDIGO	COMPOSIÇÃO DE REFERÊNCIA			DESCRIÇÃO SERVIÇO	UNIDADE					CUSTO UNIT. DO SERVIÇO (RS)
ELE- 006	SINAPI	101632 (ADAPTADA)		RELE FOTOELÉTRICO, BIVOLT, P/ COMANDO DE ILUMINAÇÃO EXTERNA, 1000W - FORNECIMENTO E INSTALAÇÃO	UND					95,00
	TIPO	FONTE	REF.	DESCRIÇÃO DO ITEM	TIPO	UNIDADE	COEF.	V. UNIT.	V. TOTAL	
	I	LABOR	10115	ELETRICISTA (OFICIAL - SINDUSCON)	MO	H	0,350000	9,37	3,28	
	I	LABOR	10101	AJUDANTE (AJUDANTE PRATICO - SINDUSCON)	MO	H	0,350000	7,90	2,77	
	I	SINAPI	2510	RELE FOTOELÉTRICO INTERNO E EXTERNO BIVOLT 1000 W, DE CONECTOR, SEM BASE	MA	UN	1,000000	35,46	35,46	
	I	SINAPI	39380	BASE PARA RELE COM SUPORTE METALICO	MA	UN	1,000000	20,28	20,28	
RESUMO - DISCRIMINAÇÃO					TAXA		TOTAL S/ BDI	BDI	TOTAL	
MÃO DE OBRA - (TOTAL MO)							6,05			
ENCARGOS SOCIAIS					157,27%		9,51			
TOTAL MÃO OBRA							15,56	5,17	20,73	
MATERIAIS E EQUIPAMENTOS - (TOTAL MA)										
TOTAL MATERIAIS E EQUIPAMENTOS							55,74	18,53	74,27	
TOTAL (MÃO DE OBRA + MATERIAIS + EQUIPAMENTOS)							71,30			
BDI					33,25%					
TOTAL DO SERVIÇO									95,00	



PREFEITURA MUNICIPAL DE ARACRUZ
SECRETARIA MUNICIPAL DE OBRAS E INFRAESTRUTURA



Obra: CONSTRUÇÃO DE MINI-PRAÇA NO BAIRRO MOROBÁ

Local: QUADRA ENTRE A RUA MANOEL SARMENGI, RUA ROGÉRIO BRAGA ROSA E RUA MARIA BRAGATTO TRAZZI - MOROBA - ARACRUZ ES

LS:	BDI:	DATA-BASE
157,27%	33,25%	mar/25

CÓDIGO	COMPOSIÇÃO DE REFERÊNCIA		DESCRIÇÃO SERVIÇO	UNIDADE				CUSTO UNIT. DO SERVIÇO (R\$)	
								173,50	
ELE- 007	TIPO	FONTE	REF.	DESCRIÇÃO DO ITEM	TIPO	UNIDADE	COEF.	V. UNIT.	V. TOTAL
	I	LABOR	10115	ELETRICISTA (OFICIAL - SINDUSCON)	MO	H	1,000000	9,37	9,37
	I	LABOR	10101	AJUDANTE (AJUDANTE PRÁTICO - SINDUSCON)	MO	H	1,000000	7,90	7,90
	I	LABOR	42502	ELETRODUTO DE PVC RÍGIDO 3/4" - ROSCAVEL SEM LUVA	MA	M	3,000000	4,10	12,30
	I	LABOR	42521	LUVA DE PVC RÍGIDO PARA ELETRODUTO 3/4"	MA	UN	3,000000	1,87	5,61
	I	LABOR	42511	CURVA DE PVC RÍGIDO PARA ELETRODUTO DE 3/4"	MA	UN	1,000000	4,12	4,12
	I	LABOR	49566	CABECOTE DE ALUMÍNIO FUNDIDO 3/4"	MA	UN	1,000000	4,99	4,99
	I	SINAPI	2510	RELE FOTOELÉTRICO INTERNO E EXTERNO BIVOLT 1000 W, DE CONECTOR, SEM BASE	MA	UN	1,000000	35,46	35,46
	I	SINAPI	39380	BASE PARA RELE COM SUPORTE METÁLICO	MA	UN	1,000000	20,28	20,28
	I	LABOR	26607	PARAFUSO SEXTAVADO COM PORCA E ARRUELA 3/8" X 1.1/2" - ZINCADO	MA	UN	2,000000	1,51	3,02

RESUMO - DISCRIMINAÇÃO	TAXA	TOTAL S/ BDI	BDI	TOTAL
MÃO DE OBRA - (TOTAL MO)		17,27		
ENCARGOS SOCIAIS	157,27%	27,16		
TOTAL MÃO OBRA		44,43	14,77	59,20
MATERIAIS E EQUIPAMENTOS - (TOTAL MA)				
TOTAL MATERIAIS E EQUIPAMENTOS		85,78	28,52	114,30
TOTAL (MÃO DE OBRA + MATERIAIS + EQUIPAMENTOS)		130,21		
BDI	33,25%			
TOTAL DO SERVIÇO				173,50

CÓDIGO	COMPOSIÇÃO DE REFERÊNCIA		DESCRIÇÃO SERVIÇO	UNIDADE				CUSTO UNIT. DO SERVIÇO (R\$)	
								442,83	
ELE- 008	TIPO	FONTE	REF.	DESCRIÇÃO DO ITEM	TIPO	UNIDADE	COEF.	V. UNIT.	V. TOTAL
	I	LABOR	150311 (ADAPTADA)	QUADRO DE COMANDO, DIMENSÕES DE 300x300x200mm, EM CHAPA DE AÇO TRATADO COM PLACA DE MONTAGEM, REF.: CEMAR, MODELO CE 3030-20 OU SIMILAR	UND				
	I	LABOR	10115	ELETRICISTA (OFICIAL - SINDUSCON)	MO	H	2,000000	9,37	18,74
	I	LABOR	10101	AJUDANTE (AJUDANTE PRÁTICO - SINDUSCON)	MO	H	2,000000	7,90	15,80
	I	COTAÇÃO	C-ELE-011	QUADRO DE COMANDO, DIMENSÕES DE 300x300x200mm, EM CHAPA DE AÇO TRATADO COM PLACA DE MONTAGEM, REF.: CEMAR, MODELO CE 3030-20 OU SIMILAR	MA	UND	1,000000	243,47	243,47

RESUMO - DISCRIMINAÇÃO	TAXA	TOTAL S/ BDI	BDI	TOTAL
MÃO DE OBRA - (TOTAL MO)		34,54		
ENCARGOS SOCIAIS	157,27%	54,32		
TOTAL MÃO OBRA		88,86	29,55	118,41
MATERIAIS E EQUIPAMENTOS - (TOTAL MA)				
TOTAL MATERIAIS E EQUIPAMENTOS		243,47	80,95	324,42
TOTAL (MÃO DE OBRA + MATERIAIS + EQUIPAMENTOS)		332,33		
BDI	33,25%			
TOTAL DO SERVIÇO				442,83



PREFEITURA MUNICIPAL DE ARACRUZ
SECRETARIA MUNICIPAL DE OBRAS E INFRAESTRUTURA



Obra: CONSTRUÇÃO DE MINI-PRAÇA NO BAIRRO MOROBÁ

Local: QUADRA ENTRE A RUA MANOEL SARMENGI, RUA ROGÉRIO BRAGA ROSA E RUA MARIA BRAGATTO TRAZZI - MOROBA - ARACRUZ ES

LS:	BDI:	DATA-BASE
157,27%	33,25%	mar/25

CÓDIGO	COMPOSIÇÃO DE REFERÊNCIA		DESCRIÇÃO SERVIÇO	UNIDADE					CUSTO UNIT. DO SERVIÇO (RS)
HID- 001	LABOR	141111	CAIXA DE AREIA SIFONADA EM ALV. DE BLOCO DE CONCRETO 9X19X39, DIM. 60X60CM E HMÁX=1M, C/ TAMPAS EM FERRO FUNDIDO, LASTRO DE CONCRETO ESP. 10CM, REVEST. INT. C/ CHAPISCO E REBOCO IMPERMEABILIZADO, INCL. ESCAVAÇÃO E REATERRO	UND					1.089,97
	TIPO	FONTE	REF.	DESCRIÇÃO DO ITEM	TIPO	UNIDADE	COEF.	V. UNIT.	V. TOTAL
	I	LABOR	10101	AJUDANTE (AJUDANTE PRÁTICO - SINDUSCON)	MO	H	0,429600	7,90	3,39
	I	LABOR	10121	ARMADOR (OFICIAL - SINDUSCON)	MO	H	0,111600	9,37	1,05
	I	LABOR	10111	CARPINTEIRO (OFICIAL - SINDUSCON)	MO	M	0,078000	9,37	0,73
	I	LABOR	10118	ENCANADOR (OFICIAL - SINDUSCON)	MO	M	0,240000	9,37	2,25
	I	LABOR	10139	PEDREIRO (OFICIAL - SINDUSCON)	MO	M	5,219200	9,37	48,90
	I	LABOR	10146	SERVENTE (AUXILIAR DE OBRAS - SINDUSCON)	MO	M	13,911200	6,95	96,68
	I	LABOR	21517	ACO CA-50 DE 8.0MM	MA	M	1,620250	6,80	11,02
	I	LABOR	69513	ADESIVO PARA TUBO DE PVC RIGIDO	MA	M	0,008000	69,92	0,56
	I	LABOR	27010	ARAME RECOZIDO N.18 BWG	MA	M	0,027900	12,38	0,35
	I	LABOR	20503	AREIA LAVADA MEDIA	MA	M	0,148423	143,33	21,27
	I	LABOR	22502	BLOCO DE CONCRETO 9 X 19 X 39CM - VEDACAO	MA	M	36,764000	3,29	120,95
	I	LABOR	20517	BRITA 1	MA	M	0,016253	156,71	2,55
	I	LABOR	20518	BRITA 2	MA	M	0,042301	156,71	6,63
	I	LABOR	20505	CAL HIDRATADO P/ ARGAMASSA CH III	MA	M	4,342400	0,81	3,52
	I	LABOR	20508	CIMENTO PORTLAND CP III - 40	MA	M	41,401100	0,57	23,60
	I	LABOR	28008	DESMOLDANTE PARA FORMAS	MA	M	0,024000	17,49	0,42
	I	LABOR	26569	PREGO 18X27	MA	M	0,009000	13,65	0,12
	I	LABOR	20985	SARRAFO DE MADEIRA PINUS 10 X 2.5CM	MA	M	0,030000	5,94	0,18
	I	LABOR	24015	ADITIVO IMPERMEABILIZANTE PEGA NORMAL P/ ARGAMASSA E CONCRETO - SIKA 1, VEDACIT PRO OU EQUIVALENTE	MA	M	1,200000	7,45	8,94
	I	LABOR	69514	SOLUCAO LIMPADORA PARA PVC RIGIDO	MA	M	0,013000	75,65	0,98
	I	LABOR	20988	TABUA DE MADEIRA PINUS 30 X 2.5 CM	MA	M	0,060000	14,82	0,89
	I	LABOR	71894	TAMPA DE FERRO FUNDIDO 40X40CM C/ INSCR - TRAFEGO LEVE	MA	M	1,000000	206,18	206,18
	I	LABOR	62535	TUBO DE ESGOTO PRIMARIO DE PVC BRANCO SERIE NORMAL (8") - 200MM - TIGRE, AMANCO OU EQUIVALENTE	MA	M	0,200000	81,05	16,21

RESUMO - DISCRIMINAÇÃO	TAXA	TOTAL S/ BDI	BDI	TOTAL
MÃO DE OBRA - (TOTAL MO)		153,00		
ENCARGOS SOCIAIS	157,27%	240,62		
TOTAL MÃO OBRA		393,62	130,88	524,50
MATERIAIS E EQUIPAMENTOS - (TOTAL MA)				
TOTAL MATERIAIS E EQUIPAMENTOS		424,37	141,10	565,47
TOTAL (MÃO DE OBRA + MATERIAIS + EQUIPAMENTOS)		817,99		
BDI	33,25%			
TOTAL DO SERVIÇO				1.089,97

CÓDIGO	COMPOSIÇÃO DE REFERÊNCIA		DESCRIÇÃO SERVIÇO	UNIDADE					CUSTO UNIT. DO SERVIÇO (RS)
HID- 002	LABOR		CAIXA RALO DIM.30X90CM, HMÁX=1,00M, EM ALVENARIA DE BLOCO DE CONCRETO 9X19X39CM, REVESTIDA C/ ARGAMASSA DE CIMENTO E AREIA 1:3, SOBRE LASTRO DE CONCRETO 10CM E GRELHA EM FERRO FUNDIDO 30X90CM, INCLUINDO ESCAVAÇÃO E REATERRO	UND					1.060,78
	TIPO	FONTE	REF.	DESCRIÇÃO DO ITEM	TIPO	UNIDADE	COEF.	V. UNIT.	V. TOTAL
	I	LABOR	10101	AJUDANTE (AJUDANTE PRÁTICO - SINDUSCON)	MO	H	0,189600	7,90	1,50
	I	LABOR	10121	ARMADOR (OFICIAL - SINDUSCON)	MO	H	0,111600	9,37	1,05
	I	LABOR	10111	CARPINTEIRO (OFICIAL - SINDUSCON)	MO	H	0,078000	9,37	0,73
	I	LABOR	10139	PEDREIRO (OFICIAL - SINDUSCON)	MO	H	5,219200	9,37	48,90
	I	LABOR	10146	SERVENTE (AUXILIAR DE OBRAS - SINDUSCON)	MO	H	13,911200	6,95	96,68
	I	LABOR	21517	ACO CA-50 DE 8.0MM	MA	KG	1,620250	6,80	11,02
	I	LABOR	27010	ARAME RECOZIDO N.18 BWG	MA	KG	0,027900	12,38	0,35
	I	LABOR	20503	AREIA LAVADA MEDIA	MA	M3	0,148423	143,33	21,27
	I	LABOR	22502	BLOCO DE CONCRETO 9 X 19 X 39CM - VEDACAO	MA	UN	36,764000	3,29	120,95
	I	LABOR	20517	BRITA 1	MA	M3	0,016253	156,71	2,55
	I	LABOR	20518	BRITA 2	MA	M3	0,042301	156,71	6,63
	I	LABOR	20505	CAL HIDRATADO P/ ARGAMASSA CH III	MA	KG	4,342400	0,81	3,52
	I	LABOR	20508	CIMENTO PORTLAND CP III - 40	MA	KG	41,401100	0,57	23,60
	I	LABOR	28008	DESMOLDANTE PARA FORMAS	MA	L	0,024000	17,49	0,42
	I	SINAPI	11244	GRELHA FOFO ARTICULADA, CARGA MAXIMA 1,5 T, *300 X 1000* MM, E= *15* MM	MA	UN	1,000000	209,66	209,66
	I	LABOR	26569	PREGO 18X27	MA	KG	0,009000	13,65	0,12
	I	LABOR	20985	SARRAFO DE MADEIRA PINUS 10 X 2.5CM	MA	M	0,030000	5,94	0,18
	I	LABOR	24015	ADITIVO IMPERMEABILIZANTE PEGA NORMAL P/ ARGAMASSA E CONCRETO - SIKA 1	MA	KG	1,300000	7,45	9,69
	I	LABOR	20987	TABUA DE MADEIRA PINUS 30 X 2.5 CM (TAIPA DE 1ª)	MA	M2	0,060000	51,22	3,07
C	LABOR	990201	BETONEIRA CAPACIDADE NOMINAL DE 400 L, CAPACIDADE DE MISTURA 280 L, MOTOR ELÉTRICO TRIFÁSICO POTÊNCIA DE 2 CV, SEM CARREGADOR - CHP DIURNO	MA	CHP		0,046838	1,62	0,08

RESUMO - DISCRIMINAÇÃO	TAXA	TOTAL S/ BDI	BDI	TOTAL
MÃO DE OBRA - (TOTAL MO)		148,86		
ENCARGOS SOCIAIS	157,27%	234,11		
TOTAL MÃO OBRA		382,97	127,34	510,31
MATERIAIS E EQUIPAMENTOS - (TOTAL MA)				
TOTAL MATERIAIS E EQUIPAMENTOS		413,11	137,36	550,47
TOTAL (MÃO DE OBRA + MATERIAIS + EQUIPAMENTOS)		796,08		
BDI	33,25%			
TOTAL DO SERVIÇO				1.060,78



**PREFEITURA MUNICIPAL DE ARACRUZ
SECRETARIA MUNICIPAL DE OBRAS E INFRAESTRUTURA**



Obra: CONSTRUÇÃO DE MINI-PRAÇA NO BAIRRO MOROBÁ

Local: QUADRA ENTRE A RUA MANOEL SARMENGI, RUA ROGÉRIO BRAGA ROSA E RUA MARIA BRAGATTO TRAZZI - MOROBA - ARACRUZ ES

LS:	BDI:	DATA-BASE
157,27%	33,25%	mar/25

CÓDIGO	COMPOSIÇÃO DE REFERÊNCIA		DESCRIÇÃO SERVIÇO	UNIDADE					CUSTO UNIT. DO SERVIÇO (RS)
HID- 003	LABOR		LIGAÇÃO DE ESGOTO DOS BARRACÕES DE OBRAS À REDE PÚBLICA, CONTENDO DUAS CAIXAS SIFONADAS DE 60X60X100CM, TUBOS E CONEXÕES DE LIGAÇÃO ENTRE CAIXAS EM PVC 150MM, CONSIDERANDO DISTÂNCIA DE 25M (1 UTILIZAÇÃO)	M					
	TIPO	FONTE	REF.	DESCRIÇÃO DO ITEM	TIPO	UNIDADE	COEF.	V. UNIT.	V. TOTAL
	C	LABOR	140904	TUBO PVC RÍGIDO PARA ESGOTO NO DIÂMETRO DE 150MM INCLUINDO ESCAVAÇÃO E ATERRO COM AREIA	MA	M	1,000000	103,98	103,98
	C	LABOR	141103	CAIXA SIFONADA ESPECIAL DE ALV. BLOCO CONC.9X19X39CM, DIM 60X60CM E HMÁX=1M, C/ TAMPAS EM CONCRETO ESP.5CM, LASTRO CONC.ESP.10CM, REVEST. INTERN. C/CHAP. E REB. IMPERMEAB. ESCAV, REATERRO E CURVA CURTA C/ VISITA E PLUG EM PVC 100MM	MA	UND	0,080000	678,66	54,29
RESUMO - DISCRIMINAÇÃO					TAXA		TOTAL S/ BDI	BDI	TOTAL
MÃO DE OBRA - (TOTAL MO)							0,00		
ENCARGOS SOCIAIS					157,27%		0,00		
TOTAL MÃO OBRA							0,00	0,00	0,00
MATERIAIS E EQUIPAMENTOS - (TOTAL MA)									
TOTAL MATERIAIS E EQUIPAMENTOS							158,27	52,62	210,89
TOTAL (MÃO DE OBRA + MATERIAIS + EQUIPAMENTOS)							158,27		
BDI							33,25%		
TOTAL DO SERVIÇO									210,89



PREFEITURA MUNICIPAL DE ARACRUZ
SECRETARIA MUNICIPAL DE OBRAS E INFRAESTRUTURA



Obra: CONSTRUÇÃO DE MINI-PRAÇA NO BAIRRO MOROBÁ

Local: QUADRA ENTRE A RUA MANOEL SARMENGI, RUA ROGÉRIO BRAGA ROSA E RUA MARIA BRAGATTO TRAZZI - MOROBA - ARACRUZ ES

LS:	BDI:	DATA-BASE
157,27%	33,25%	mar/25

CÓDIGO	COMPOSIÇÃO DE REFERÊNCIA			DESCRIÇÃO SERVIÇO	UNIDADE				CUSTO UNIT. DO SERVIÇO (R\$)
EST- 002				IMPERM. POR ADIÇÃO NO CONCRETO DE 1,0% DE ADITIVO PARA IMPERM. COM CAP. AUTOCICATRIZANTE, TIPO XYPEX ADMIX C500NF, MARCA DE REF. MC-BAUCHEMIE OU EQUIV., EM RELAÇÃO A MASSA DO CIMENTO (CONSUMO ADMIX APROXIMADO DE 3,00 KG/M3)	KG				41,07
	TIPO	FONTE	REF.	DESCRIÇÃO DO ITEM	TIPO	UNIDADE	COEF.	V. UNIT.	V. TOTAL
	I	COTAÇÃO	C-EST-002	IMPERMEABILIZANTE ADMIX C-500NF XYPEX/ EQUIV	MA	KG	1,000000	30,82	30,82

RESUMO - DISCRIMINAÇÃO	TAXA	TOTAL S/ BDI	BDI	TOTAL
MÃO DE OBRA - (TOTAL MO)		0,00		
ENCARGOS SOCIAIS	157,27%	0,00		
TOTAL MÃO OBRA		0,00	0,00	0,00
MATERIAIS E EQUIPAMENTOS - (TOTAL MA)				
TOTAL MATERIAIS E EQUIPAMENTOS		30,82	10,25	41,07
TOTAL (MÃO DE OBRA + MATERIAIS + EQUIPAMENTOS)		30,82		
BDI	33,25%			
TOTAL DO SERVIÇO				41,07

CÓDIGO	COMPOSIÇÃO DE REFERÊNCIA			DESCRIÇÃO SERVIÇO	UNIDADE				CUSTO UNIT. DO SERVIÇO (R\$)
EST- 003				FORNECIMENTO E APLICAÇÃO DE CONCRETO USINADO FCK=40 MPA - CONSIDERANDO LANÇAMENTO MANUAL PARA INFRA-ESTRUTURA (5% DE PERDAS JÁ INCLUIDO NO CUSTO) (6% DE TAXA P/ CONCR. BOMBEAVEL) - CONSUMO MÍNIMO DE CIMENTO 350KG/M3; A/C MAXIMA 0,45; SLUMP 100±20MM	M3				1.139,59
	TIPO	FONTE	REF.	DESCRIÇÃO DO ITEM	TIPO	UNIDADE	COEF.	V. UNIT.	V. TOTAL
	I	LABOR	10139	PEDREIRO (OFICIAL - SINDUSCON)	MO	H	2,000000	9,37	18,74
	I	LABOR	10146	SERVENTE (AUXILIAR DE OBRAS - SINDUSCON)	MO	H	6,000000	6,95	41,70
	I	SINAPI	34496	CONCRETO USINADO BOMBEAVEL, CLASSE DE RESISTENCIA C40, COM BRITA 0 E 1, SLUMP = 100 +/- 20 MM, EXCLUI SERVIÇO DE BOMBEAMENTO (NBR 8953)	MA	M3	1,050000	666,42	699,74

RESUMO - DISCRIMINAÇÃO	TAXA	TOTAL S/ BDI	BDI	TOTAL
MÃO DE OBRA - (TOTAL MO)		60,44		
ENCARGOS SOCIAIS	157,27%	95,05		
TOTAL MÃO OBRA		155,49	51,70	207,19
MATERIAIS E EQUIPAMENTOS - (TOTAL MA)				
TOTAL MATERIAIS E EQUIPAMENTOS		699,74	232,66	932,40
TOTAL (MÃO DE OBRA + MATERIAIS + EQUIPAMENTOS)		855,23		
BDI	33,25%			
TOTAL DO SERVIÇO				1.139,59

CÓDIGO	COMPOSIÇÃO DE REFERÊNCIA			DESCRIÇÃO SERVIÇO	UNIDADE				CUSTO UNIT. DO SERVIÇO (R\$)
EST- 005	CPOS		54.08.010	MICROFIBRA DE POLIPROPILENO PARA CONCRETO 12/13MM	KG				65,37
	TIPO	FONTE	REF.	DESCRIÇÃO DO ITEM	TIPO	UNIDADE	COEF.	V. UNIT.	V. TOTAL
	I	LABOR	10146	SERVENTE (AUXILIAR DE OBRAS - SINDUSCON)	MO	H	0,008100	6,95	0,06
	I	COTAÇÃO	C-EST-003	MICROFIBRA DE POLIPROPILENO 12/13MM	MA	KG	1,000000	48,91	48,91

RESUMO - DISCRIMINAÇÃO	TAXA	TOTAL S/ BDI	BDI	TOTAL
MÃO DE OBRA - (TOTAL MO)		0,06		
ENCARGOS SOCIAIS	157,27%	0,09		
TOTAL MÃO OBRA		0,15	0,05	0,20
MATERIAIS E EQUIPAMENTOS - (TOTAL MA)				
TOTAL MATERIAIS E EQUIPAMENTOS		48,91	16,26	65,17
TOTAL (MÃO DE OBRA + MATERIAIS + EQUIPAMENTOS)		49,06		
BDI	33,25%			
TOTAL DO SERVIÇO				65,37

CÓDIGO	COMPOSIÇÃO DE REFERÊNCIA			DESCRIÇÃO SERVIÇO	UNIDADE				CUSTO UNIT. DO SERVIÇO (R\$)
EST- 006	CPOS		54.08.010	MACROFIBRA DE POLIPROPILENO PARA CONCRETO 50/60MM	KG				42,64
	TIPO	FONTE	REF.	DESCRIÇÃO DO ITEM	TIPO	UNIDADE	COEF.	V. UNIT.	V. TOTAL
	I	LABOR	10146	SERVENTE (AUXILIAR DE OBRAS - SINDUSCON)	MO	H	0,008100	6,95	0,06
	I	COTAÇÃO	C-EST-004	MACROFIBRA DE POLIPROPILENO 50/60MM	MA	KG	1,000000	31,85	31,85

RESUMO - DISCRIMINAÇÃO	TAXA	TOTAL S/ BDI	BDI	TOTAL
MÃO DE OBRA - (TOTAL MO)		0,06		
ENCARGOS SOCIAIS	157,27%	0,09		
TOTAL MÃO OBRA		0,15	0,05	0,20
MATERIAIS E EQUIPAMENTOS - (TOTAL MA)				
TOTAL MATERIAIS E EQUIPAMENTOS		31,85	10,59	42,44
TOTAL (MÃO DE OBRA + MATERIAIS + EQUIPAMENTOS)		32,00		
BDI	33,25%			
TOTAL DO SERVIÇO				42,64



**PREFEITURA MUNICIPAL DE ARACRUZ
SECRETARIA MUNICIPAL DE OBRAS E INFRAESTRUTURA**



Obra: CONSTRUÇÃO DE MINI-PRAÇA NO BAIRRO MOROBÁ

Local: QUADRA ENTRE A RUA MANOEL SARMENGI, RUA ROGÉRIO BRAGA ROSA E RUA MARIA BRAGATTO TRAZZI - MOROBA - ARACRUZ ES

LS:	BDI:	DATA-BASE
157,27%	33,25%	mar/25

CÓDIGO	COMPOSIÇÃO DE REFERÊNCIA		DESCRIÇÃO SERVIÇO	UNIDADE				CUSTO UNIT. DO SERVIÇO (R\$)	
SCE- 001	COMP.		ANÉIS EM CONCRETO PRÉ-MOLDADO, DIÂM. 800MM, H=1,50M, PARA PROTEÇÃO DAS RAÍZES DAS ÁRVORES, INCLUSIVE ESCAVAÇÃO E REATERRO, CONFORME PROJETO	UND				1.866,34	
	TIPO	FONTE	REF.	DESCRIÇÃO DO ITEM	TIPO	UNIDADE	COEF.	V. UNIT.	V. TOTAL
	I	LABOR	10139	PEDREIRO (OFICIAL - SINDUSCON)	MO	H	0,750000	9,37	7,03
	I	LABOR	10146	SERVENTE (AUXILIAR DE OBRAS - SINDUSCON)	MO	H	34,305000	6,95	238,42
	I	LABOR	20503	AREIA LAVADA MEDIA	MA	M3	0,010400	143,33	1,49
	I	LABOR	20508	CIMENTO PORTLAND CP III - 40	MA	KG	6,764600	0,57	3,86
	C	LABOR	990204	GUINDAUTO HIDRÁULICO, CAPACIDADE MÁXIMA DE CARGA 6200 KG, MOMENTO MÁXIMO DE CARGA 11,7 TM, ALCANCE MÁXIMO HORIZONTAL 9,70 M, INCLUSIVE CAMINHÃO TOCO PBT 16.000 KG, POTÊNCIA DE 189 CV - CHP DIURNO	MA	CHP	1,000000	280,78	280,78
	I	SINAPI	12544	ANEL EM CONCRETO ARMADO, LISO, PARA POCOS DE VISITAS, POCOS DE INSPECAO, FOSSAS SEPTICAS E SUMIDOUROS, SEM FUNDO, DIAMETRO INTERNO DE 0,80 M E ALTURA DE 0,50 M	MA	UN	3,000000	161,01	483,03
				RESUMO - DISCRIMINAÇÃO	TAXA		TOTAL S/ BDI	BDI	TOTAL
				MÃO DE OBRA - (TOTAL MO)			245,45		
				ENCARGOS SOCIAIS	157,27%		386,02		
				TOTAL MÃO OBRA			631,47	209,96	841,43
				MATERIAIS E EQUIPAMENTOS - (TOTAL MA)					
				TOTAL MATERIAIS E EQUIPAMENTOS			769,16	255,75	1.024,91
				TOTAL (MÃO DE OBRA + MATERIAIS + EQUIPAMENTOS)			1.400,63		
				BDI	33,25%				
				TOTAL DO SERVIÇO					1.866,34

CÓDIGO	COMPOSIÇÃO DE REFERÊNCIA		DESCRIÇÃO SERVIÇO	UNIDADE				CUSTO UNIT. DO SERVIÇO (R\$)	
SCE- 002			FORNECIMENTO E PLANTIO DE ÁRVORE TIPO PAU FERRO, FAIXA DE ALTURA DE 2.0M EM COVAS DE 50X50X60CM, INCLUSIVE SUBSTRATO COMPOSTO (ARENO-ARGILOSA), TERRA VEGETAL, ADUBOS, CALCÁRIO E FERTILIZANTE	UND				260,66	
	TIPO	FONTE	REF.	DESCRIÇÃO DO ITEM	TIPO	UNIDADE	COEF.	V. UNIT.	V. TOTAL
	I	SINAPI	44503	JARDINEIRO (HORISTA)	MO	H	0,230000	7,86	1,81
	I	LABOR	10146	SERVENTE (AUXILIAR DE OBRAS - SINDUSCON)	MO	H	0,509900	6,95	3,54
	I	SINAPI	38125	FERTILIZANTE ORGANICO COMPOSTO, CLASSE A	MA	KG	0,800000	1,47	1,18
	I	LABOR	20503	AREIA LAVADA MEDIA	MA	M3	0,006400	143,33	0,92
	I	LABOR	38511	TERRA VEGETAL	MA	M3	0,205000	196,93	40,37
	I	SINAPI	44539	FERTILIZANTE NPK - 10:10:10	MA	KG	0,800000	2,59	2,07
	I	SINAPI	44479	CALCARIO DOLOMITICO A (POSTO PEDREIRA/FORNECEDOR, SEM FRETE)	MA	KG	0,800000	0,21	0,17
	I	SINAPI	359	MUDA DE ARVORE ORNAMENTAL, OITI/AROEIRA SALS/A/ANGICO/IPE/JACARANDA OU EQUIVALENTE DA REGIAO, H= *2* M	MA	UN	1,000000	137,14	137,14
				RESUMO - DISCRIMINAÇÃO	TAXA		TOTAL S/ BDI	BDI	TOTAL
				MÃO DE OBRA - (TOTAL MO)			5,35		
				ENCARGOS SOCIAIS	157,27%		8,41		
				TOTAL MÃO OBRA			13,76	4,58	18,34
				MATERIAIS E EQUIPAMENTOS - (TOTAL MA)					
				TOTAL MATERIAIS E EQUIPAMENTOS			181,85	60,47	242,32
				TOTAL (MÃO DE OBRA + MATERIAIS + EQUIPAMENTOS)			195,61		
				BDI	33,25%				
				TOTAL DO SERVIÇO					260,66

CÓDIGO	COMPOSIÇÃO DE REFERÊNCIA		DESCRIÇÃO SERVIÇO	UNIDADE				CUSTO UNIT. DO SERVIÇO (R\$)	
SCE- 003			FORNECIMENTO E PLANTIO DE ÁRVORE TIPO ABRICÓ DA PRAIA, FAIXA DE ALTURA DE 2.0M EM COVAS DE 50X50X60CM, INCLUSIVE SUBSTRATO COMPOSTO (ARENO-ARGILOSA), TERRA VEGETAL, ADUBOS, CALCÁRIO E FERTILIZANTE	UND				260,66	
	TIPO	FONTE	REF.	DESCRIÇÃO DO ITEM	TIPO	UNIDADE	COEF.	V. UNIT.	V. TOTAL
	I	SINAPI	44503	JARDINEIRO (HORISTA)	MO	H	0,230000	7,86	1,81
	I	LABOR	10146	SERVENTE (AUXILIAR DE OBRAS - SINDUSCON)	MO	H	0,509900	6,95	3,54
	I	SINAPI	38125	FERTILIZANTE ORGANICO COMPOSTO, CLASSE A	MA	KG	0,800000	1,47	1,18
	I	LABOR	20503	AREIA LAVADA MEDIA	MA	M3	0,006400	143,33	0,92
	I	LABOR	38511	TERRA VEGETAL	MA	M3	0,205000	196,93	40,37
	I	SINAPI	44539	FERTILIZANTE NPK - 10:10:10	MA	KG	0,800000	2,59	2,07
	I	SINAPI	44479	CALCARIO DOLOMITICO A (POSTO PEDREIRA/FORNECEDOR, SEM FRETE)	MA	KG	0,800000	0,21	0,17
	I	SINAPI	359	MUDA DE ARVORE ORNAMENTAL, OITI/AROEIRA SALS/A/ANGICO/IPE/JACARANDA OU EQUIVALENTE DA REGIAO, H= *2* M	MA	UN	1,000000	137,14	137,14
				RESUMO - DISCRIMINAÇÃO	TAXA		TOTAL S/ BDI	BDI	TOTAL
				MÃO DE OBRA - (TOTAL MO)			5,35		
				ENCARGOS SOCIAIS	157,27%		8,41		
				TOTAL MÃO OBRA			13,76	4,58	18,34
				MATERIAIS E EQUIPAMENTOS - (TOTAL MA)					
				TOTAL MATERIAIS E EQUIPAMENTOS			181,85	60,47	242,32
				TOTAL (MÃO DE OBRA + MATERIAIS + EQUIPAMENTOS)			195,61		
				BDI	33,25%				
				TOTAL DO SERVIÇO					260,66



PREFEITURA MUNICIPAL DE ARACRUZ
SECRETARIA MUNICIPAL DE OBRAS E INFRAESTRUTURA



Obra: CONSTRUÇÃO DE MINI-PRAÇA NO BAIRRO MOROBÁ

Local: QUADRA ENTRE A RUA MANOEL SARMENGI, RUA ROGÉRIO BRAGA ROSA E RUA MARIA BRAGATTO TRAZZI - MOROBA - ARACRUZ ES

LS:	BDI:	DATA-BASE
157,27%	33,25%	mar/25

CÓDIGO	COMPOSIÇÃO DE REFERÊNCIA		DESCRIÇÃO SERVIÇO	UNIDADE				CUSTO UNIT. DO SERVIÇO (R\$)	
SCE- 004			FORNECIMENTO E PLANTIO DE ÁRVORE TIPO AROEIRA SALSÁ, FAIXA DE ALTURA DE 2.0M EM COVAS DE 50X50X60CM, INCLUSIVE SUBSTRATO COMPOSTO (ARENO-ARGILOSA), TERRA VEGETAL, ADUBOS, CALCÁRIO E FERTILIZANTE	UND				260,66	
	TIPO	FONTE	REF.	DESCRIÇÃO DO ITEM	TIPO	UNIDADE	COEF.	V. UNIT.	V. TOTAL
	I	SINAPI	44503	JARDINEIRO (HORISTA)	MO	H	0,230000	7,86	1,81
	I	LABOR	10146	SERVENTE (AUXILIAR DE OBRAS - SINDUSCON)	MO	H	0,509900	6,95	3,54
	I	SINAPI	38125	FERTILIZANTE ORGANICO COMPOSTO, CLASSE A	MA	KG	0,800000	1,47	1,18
	I	LABOR	20503	AREIA LAVADA MEDIA	MA	M3	0,006400	143,33	0,92
	I	LABOR	38511	TERRA VEGETAL	MA	M3	0,205000	196,93	40,37
	I	SINAPI	44539	FERTILIZANTE NPK - 10:10:10	MA	KG	0,800000	2,59	2,07
	I	SINAPI	44479	CALCARIO DOLOMITICO A (POSTO PEDREIRA/FORNECEDOR, SEM FRETE)	MA	KG	0,800000	0,21	0,17
	I	SINAPI	359	MUDA DE ARVORE ORNAMENTAL, OITI/AROEIRA SALSÁ/ANGICO/IPE/JACARANDA OU EQUIVALENTE DA REGIAO, H= *2* M	MA	UN	1,000000	137,14	137,14
				RESUMO - DISCRIMINAÇÃO	TAXA		TOTAL S/ BDI	BDI	TOTAL
				MÃO DE OBRA - (TOTAL MO)			5,35		
				ENCARGOS SOCIAIS	157,27%		8,41		
				TOTAL MÃO OBRA			13,76	4,58	18,34
				MATERIAIS E EQUIPAMENTOS - (TOTAL MA)					
				TOTAL MATERIAIS E EQUIPAMENTOS			181,85	60,47	242,32
				TOTAL (MÃO DE OBRA + MATERIAIS + EQUIPAMENTOS)			195,61		
				BDI	33,25%				
				TOTAL DO SERVIÇO					260,66

CÓDIGO	COMPOSIÇÃO DE REFERÊNCIA		DESCRIÇÃO SERVIÇO	UNIDADE				CUSTO UNIT. DO SERVIÇO (R\$)	
SCE- 005	COMPOSIÇÃO		FORNECIMENTO E PLANTIO DE ÁRVORE TIPO JACARANDÁ MIMOSO, FAIXA DE ALTURA DE 2.0M EM COVAS DE 50X50X60CM, INCLUSIVE SUBSTRATO COMPOSTO (ARENO-ARGILOSA), TERRA VEGETAL, ADUBOS, CALCÁRIO E FERTILIZANTE	UND				260,66	
	TIPO	FONTE	REF.	DESCRIÇÃO DO ITEM	TIPO	UNIDADE	COEF.	V. UNIT.	V. TOTAL
	I	SINAPI	44503	JARDINEIRO (HORISTA)	MO	H	0,230000	7,86	1,81
	I	LABOR	10146	SERVENTE (AUXILIAR DE OBRAS - SINDUSCON)	MO	H	0,509900	6,95	3,54
	I	SINAPI	38125	FERTILIZANTE ORGANICO COMPOSTO, CLASSE A	MA	KG	0,800000	1,47	1,18
	I	LABOR	20503	AREIA LAVADA MEDIA	MA	M3	0,006400	143,33	0,92
	I	LABOR	38511	TERRA VEGETAL	MA	M3	0,205000	196,93	40,37
	I	SINAPI	44539	FERTILIZANTE NPK - 10:10:10	MA	KG	0,800000	2,59	2,07
	I	SINAPI	44479	CALCARIO DOLOMITICO A (POSTO PEDREIRA/FORNECEDOR, SEM FRETE)	MA	KG	0,800000	0,21	0,17
	I	SINAPI	359	MUDA DE ARVORE ORNAMENTAL, OITI/AROEIRA SALSÁ/ANGICO/IPE/JACARANDA OU EQUIVALENTE DA REGIAO, H= *2* M	MA	UN	1,000000	137,14	137,14
				RESUMO - DISCRIMINAÇÃO	TAXA		TOTAL S/ BDI	BDI	TOTAL
				MÃO DE OBRA - (TOTAL MO)			5,35		
				ENCARGOS SOCIAIS	157,27%		8,41		
				TOTAL MÃO OBRA			13,76	4,58	18,34
				MATERIAIS E EQUIPAMENTOS - (TOTAL MA)					
				TOTAL MATERIAIS E EQUIPAMENTOS			181,85	60,47	242,32
				TOTAL (MÃO DE OBRA + MATERIAIS + EQUIPAMENTOS)			195,61		
				BDI	33,25%				
				TOTAL DO SERVIÇO					260,66

CÓDIGO	COMPOSIÇÃO DE REFERÊNCIA		DESCRIÇÃO SERVIÇO	UNIDADE				CUSTO UNIT. DO SERVIÇO (R\$)	
SCE- 006			FORNECIMENTO E PLANTIO DE ÁRVORE TIPO QUARESMEIRA ROXA, FAIXA DE ALTURA DE 2.0M EM COVAS DE 50X50X60CM, INCLUSIVE SUBSTRATO COMPOSTO (ARENO-ARGILOSA), TERRA VEGETAL, ADUBOS, CALCÁRIO E FERTILIZANTE	UND				260,66	
	TIPO	FONTE	REF.	DESCRIÇÃO DO ITEM	TIPO	UNIDADE	COEF.	V. UNIT.	V. TOTAL
	I	SINAPI	44503	JARDINEIRO (HORISTA)	MO	H	0,230000	7,86	1,81
	I	LABOR	10146	SERVENTE (AUXILIAR DE OBRAS - SINDUSCON)	MO	H	0,509900	6,95	3,54
	I	SINAPI	38125	FERTILIZANTE ORGANICO COMPOSTO, CLASSE A	MA	KG	0,800000	1,47	1,18
	I	LABOR	20503	AREIA LAVADA MEDIA	MA	M3	0,006400	143,33	0,92
	I	LABOR	38511	TERRA VEGETAL	MA	M3	0,205000	196,93	40,37
	I	SINAPI	44539	FERTILIZANTE NPK - 10:10:10	MA	KG	0,800000	2,59	2,07
	I	SINAPI	44479	CALCARIO DOLOMITICO A (POSTO PEDREIRA/FORNECEDOR, SEM FRETE)	MA	KG	0,800000	0,21	0,17
	I	SINAPI	359	MUDA DE ARVORE ORNAMENTAL, OITI/AROEIRA SALSÁ/ANGICO/IPE/JACARANDA OU EQUIVALENTE DA REGIAO, H= *2* M	MA	UN	1,000000	137,14	137,14
				RESUMO - DISCRIMINAÇÃO	TAXA		TOTAL S/ BDI	BDI	TOTAL
				MÃO DE OBRA - (TOTAL MO)			5,35		
				ENCARGOS SOCIAIS	157,27%		8,41		
				TOTAL MÃO OBRA			13,76	4,58	18,34
				MATERIAIS E EQUIPAMENTOS - (TOTAL MA)					
				TOTAL MATERIAIS E EQUIPAMENTOS			181,85	60,47	242,32
				TOTAL (MÃO DE OBRA + MATERIAIS + EQUIPAMENTOS)			195,61		
				BDI	33,25%				
				TOTAL DO SERVIÇO					260,66



PREFEITURA MUNICIPAL DE ARACRUZ
SECRETARIA MUNICIPAL DE OBRAS E INFRAESTRUTURA



Obra: CONSTRUÇÃO DE MINI-PRAÇA NO BAIRRO MOROBÁ

Local: QUADRA ENTRE A RUA MANOEL SARMENGI, RUA ROGÉRIO BRAGA ROSA E RUA MARIA BRAGATTO TRAZZI - MOROBA - ARACRUZ ES

LS:	BDI:	DATA-BASE
157,27%	33,25%	mar/25

CÓDIGO	COMPOSIÇÃO DE REFERÊNCIA		DESCRIÇÃO SERVIÇO	UNIDADE				CUSTO UNIT. DO SERVIÇO (R\$)	
SCE- 008	SCO RIO	PJ 04.10.0053	FORNECIMENTO E PLANTIO DE IXORA COMPACTA (IXORA COCCINEA), INCLUSIVE SUBSTRATO COMPOSTO, TERRA VEGETAL, CALCÁRIO E FERTILIZANTE	UND				8,84	
	TIPO	FONTE	REF.	DESCRIÇÃO DO ITEM	TIPO	UNIDADE	COEF.	V. UNIT.	V. TOTAL
	I	SINAPI	44503	JARDINEIRO (HORISTA)	MO	H	0,016000	7,86	0,13
	I	LABOR	10146	SERVENTE (AUXILIAR DE OBRAS - SINDUSCON)	MO	H	0,016000	6,95	0,11
	I	COTAÇÃO	C-SCE-004	IXORA COMPACTA (IXORA COCCINEA) H=15CM	MA	UND	1,000000	4,89	4,89
	I	LABOR	38511	TERRA VEGETAL	MA	M3	0,005200	196,93	1,02
	I	SINAPI	44479	CALCARIO DOLOMITICO A (POSTO PEDREIRA/FORNECEDOR, SEM FRETE)	MA	KG	0,006000	0,21	0,00
	I	SINAPI	44539	FERTILIZANTE NPK - 10:10:10	MA	KG	0,040000	2,59	0,10
	RESUMO - DISCRIMINAÇÃO			TAXA		TOTAL S/ BDI	BDI	TOTAL	
	MÃO DE OBRA - (TOTAL MO)					0,24			
	ENCARGOS SOCIAIS			157,27%		0,38			
	TOTAL MÃO OBRA					0,62	0,21	0,83	
	MATERIAIS E EQUIPAMENTOS - (TOTAL MA)								
	TOTAL MATERIAIS E EQUIPAMENTOS					6,01	2,00	8,01	
	TOTAL (MÃO DE OBRA + MATERIAIS + EQUIPAMENTOS)					6,63			
	BDI			33,25%					
	TOTAL DO SERVIÇO								8,84

CÓDIGO	COMPOSIÇÃO DE REFERÊNCIA		DESCRIÇÃO SERVIÇO	UNIDADE				CUSTO UNIT. DO SERVIÇO (R\$)	
SCE- 009	COMPOSIÇÃO	-	FORNECIMENTO E PLANTIO DE VEDÉLIA, INCLUSIVE SUBSTRATO COMPOSTO, TERRA VEGETAL, CALCÁRIO E FERTILIZANTE	UND				6,84	
	TIPO	FONTE	REF.	DESCRIÇÃO DO ITEM	TIPO	UNIDADE	COEF.	V. UNIT.	V. TOTAL
	I	SINAPI	44503	JARDINEIRO (HORISTA)	MO	H	0,022500	7,86	0,18
	I	LABOR	10146	SERVENTE (AUXILIAR DE OBRAS - SINDUSCON)	MO	H	0,022500	6,95	0,16
	I	SINAPI	44479	CALCARIO DOLOMITICO A (POSTO PEDREIRA/FORNECEDOR, SEM FRETE)	MA	KG	0,018500	0,21	0,00
	I	SINAPI	38125	FERTILIZANTE ORGANICO COMPOSTO, CLASSE A	MA	KG	0,074000	1,47	0,11
	I	LABOR	38511	TERRA VEGETAL	MA	M3	0,008000	196,93	1,58
	I	COTAÇÃO	C-SCE-005	VEDÉLIA PORTE H=15CM	MA	UND	1,000000	2,57	2,57
	RESUMO - DISCRIMINAÇÃO			TAXA		TOTAL S/ BDI	BDI	TOTAL	
	MÃO DE OBRA - (TOTAL MO)					0,34			
	ENCARGOS SOCIAIS			157,27%		0,53			
	TOTAL MÃO OBRA					0,87	0,29	1,16	
	MATERIAIS E EQUIPAMENTOS - (TOTAL MA)								
	TOTAL MATERIAIS E EQUIPAMENTOS					4,26	1,42	5,68	
	TOTAL (MÃO DE OBRA + MATERIAIS + EQUIPAMENTOS)					5,13			
	BDI			33,25%					
	TOTAL DO SERVIÇO								6,84

CÓDIGO	COMPOSIÇÃO DE REFERÊNCIA		DESCRIÇÃO SERVIÇO	UNIDADE				CUSTO UNIT. DO SERVIÇO (R\$)	
SCE- 010	COMPOSIÇÃO	-	FORNECIMENTO E PLANTIO DE PINGO DE OURO (DURANTA ERECTA L.), "GOLD MOUND", INCLUSIVE SUBSTRATO COMPOSTO, TERRA VEGETAL, CALCÁRIO E FERTILIZANTE	UND				7,73	
	TIPO	FONTE	REF.	DESCRIÇÃO DO ITEM	TIPO	UNIDADE	COEF.	V. UNIT.	V. TOTAL
	I	SINAPI	44503	JARDINEIRO (HORISTA)	MO	H	0,022500	7,86	0,18
	I	LABOR	10146	SERVENTE (AUXILIAR DE OBRAS - SINDUSCON)	MO	H	0,022500	6,95	0,16
	I	SINAPI	44479	CALCARIO DOLOMITICO A (POSTO PEDREIRA/FORNECEDOR, SEM FRETE)	MA	KG	0,018500	0,21	0,00
	I	SINAPI	38125	FERTILIZANTE ORGANICO COMPOSTO, CLASSE A	MA	KG	0,074000	1,47	0,11
	I	LABOR	38511	TERRA VEGETAL	MA	M3	0,008000	196,93	1,58
	I	SINAPI	38640	MUDA DE ARBUSTO, PINGO DE OURO/ VIOLETEIRA, H = *10 A 20* CM	MA	UN	1,000000	3,24	3,24
	RESUMO - DISCRIMINAÇÃO			TAXA		TOTAL S/ BDI	BDI	TOTAL	
	MÃO DE OBRA - (TOTAL MO)					0,34			
	ENCARGOS SOCIAIS			157,27%		0,53			
	TOTAL MÃO OBRA					0,87	0,29	1,16	
	MATERIAIS E EQUIPAMENTOS - (TOTAL MA)								
	TOTAL MATERIAIS E EQUIPAMENTOS					4,93	1,64	6,57	
	TOTAL (MÃO DE OBRA + MATERIAIS + EQUIPAMENTOS)					5,80			
	BDI			33,25%					
	TOTAL DO SERVIÇO								7,73



PREFEITURA MUNICIPAL DE ARACRUZ
SECRETARIA MUNICIPAL DE OBRAS E INFRAESTRUTURA



Obra: CONSTRUÇÃO DE MINI-PRAÇA NO BAIRRO MOROBÁ

Local: QUADRA ENTRE A RUA MANOEL SARMENGI, RUA ROGÉRIO BRAGA ROSA E RUA MARIA BRAGATTO TRAZZI - MOROBA - ARACRUZ ES

LS:	BDI:	DATA-BASE
157,27%	33,25%	mar/25

CÓDIGO	COMPOSIÇÃO DE REFERÊNCIA		DESCRIÇÃO SERVIÇO	UNIDADE					CUSTO UNIT. DO SERVIÇO (R\$)
SCE- 012	COMPOSIÇÃO		FORNECIMENTO E PLANTIO DE DRACENA (DRACENA MARGINATA), INCLUSIVE SUBSTRATO COMPOSTO, TERRA VEGETAL, ADUBO ORGÂNICO, CALCÁRIO E FERTILIZANTE	UND					42,53
	TIPO	FONTE	REF.	DESCRIÇÃO DO ITEM	TIPO	UNIDADE	COEF.	V. UNIT.	V. TOTAL
	I	SINAPI	44503	JARDINEIRO (HORISTA)	MO	H	0,022500	7,86	0,18
	I	LABOR	10146	SERVENTE (AUXILIAR DE OBRAS - SINDUSCON)	MO	H	0,022500	6,95	0,16
	I	SINAPI	44479	CALCARIO DOLOMITICO A (POSTO PEDREIRA/FORNECEDOR, SEM FRETE)	MA	KG	0,018500	0,21	0,00
	I	SINAPI	38125	FERTILIZANTE ORGANICO COMPOSTO, CLASSE A	MA	KG	0,074000	1,47	0,11
	I	LABOR	38511	TERRA VEGETAL	MA	M3	0,008000	196,93	1,58
	I	COTAÇÃO	C-SCE-007	DRACENA MARGINATA H=1,00M	MA	UND	1,000000	29,36	29,36
RESUMO - DISCRIMINAÇÃO					TAXA		TOTAL S/ BDI	BDI	TOTAL
MÃO DE OBRA - (TOTAL MO)							0,34		
ENCARGOS SOCIAIS					157,27%		0,53		
TOTAL MÃO OBRA							0,87	0,29	1,16
MATERIAIS E EQUIPAMENTOS - (TOTAL MA)									
TOTAL MATERIAIS E EQUIPAMENTOS							31,05	10,32	41,37
TOTAL (MÃO DE OBRA + MATERIAIS + EQUIPAMENTOS)							31,92		
BDI					33,25%				
TOTAL DO SERVIÇO									42,53

CÓDIGO	COMPOSIÇÃO DE REFERÊNCIA		DESCRIÇÃO SERVIÇO	UNIDADE					CUSTO UNIT. DO SERVIÇO (R\$)
SCE- 013	SINAPI	73967/2	FORNECIMENTO E PLANTIO DE ARECA BAMBU (DYPSS LUTESCENS), INCLUSIVE SUBSTRATO COMPOSTO, TERRA VEGETAL, ADUBO ORGÂNICO, CALCÁRIO E FERTILIZANTE	UND					260,71
	TIPO	FONTE	REF.	DESCRIÇÃO DO ITEM	TIPO	UNIDADE	COEF.	V. UNIT.	V. TOTAL
	I	SINAPI	44503	JARDINEIRO (HORISTA)	MO	H	0,252500	7,86	1,98
	I	LABOR	10146	SERVENTE (AUXILIAR DE OBRAS - SINDUSCON)	MO	H	0,532400	6,95	3,70
	I	LABOR	20503	AREIA LAVADA MEDIA	MA	M3	0,006400	143,33	0,92
	I	SINAPI	44479	CALCARIO DOLOMITICO A (POSTO PEDREIRA/FORNECEDOR, SEM FRETE)	MA	KG	0,818500	0,21	0,17
	I	SINAPI	38125	FERTILIZANTE ORGANICO COMPOSTO, CLASSE A	MA	KG	1,812500	1,47	2,66
	I	LABOR	38511	TERRA VEGETAL	MA	M3	0,213000	196,93	41,95
	I	SINAPI	38641	MUDA DE PALMEIRA ARECA, H= *1,50* M	MA	UN	1,000000	135,34	135,34
RESUMO - DISCRIMINAÇÃO					TAXA		TOTAL S/ BDI	BDI	TOTAL
MÃO DE OBRA - (TOTAL MO)							5,68		
ENCARGOS SOCIAIS					157,27%		8,93		
TOTAL MÃO OBRA							14,61	4,86	19,47
MATERIAIS E EQUIPAMENTOS - (TOTAL MA)									
TOTAL MATERIAIS E EQUIPAMENTOS							181,04	60,20	241,24
TOTAL (MÃO DE OBRA + MATERIAIS + EQUIPAMENTOS)							195,65		
BDI					33,25%				
TOTAL DO SERVIÇO									260,71

CÓDIGO	COMPOSIÇÃO DE REFERÊNCIA		DESCRIÇÃO SERVIÇO	UNIDADE					CUSTO UNIT. DO SERVIÇO (R\$)
SCE- 014	COMPOSIÇÃO	-	FORNECIMENTO E PLANTIO DE COQUEIRO DE VÊNUS (CORDYLINE TERMINALIS), INCLUSIVE SUBSTRATO COMPOSTO, TERRA VEGETAL, CALCÁRIO E FERTILIZANTE	UND					132,39
	TIPO	FONTE	REF.	DESCRIÇÃO DO ITEM	TIPO	UNIDADE	COEF.	V. UNIT.	V. TOTAL
	I	SINAPI	44503	JARDINEIRO (HORISTA)	MO	H	0,252500	7,86	1,98
	I	LABOR	10146	SERVENTE (AUXILIAR DE OBRAS - SINDUSCON)	MO	H	0,532400	6,95	3,70
	I	LABOR	20503	AREIA LAVADA MEDIA	MA	M3	0,006400	143,33	0,92
	I	SINAPI	44479	CALCARIO DOLOMITICO A (POSTO PEDREIRA/FORNECEDOR, SEM FRETE)	MA	KG	0,818500	0,21	0,17
	I	SINAPI	38125	FERTILIZANTE ORGANICO COMPOSTO, CLASSE A	MA	KG	1,812500	1,47	2,66
	I	LABOR	38511	TERRA VEGETAL	MA	M3	0,213000	196,93	41,95
	I	COTAÇÃO	C-SCE-008	COQUEIRO DE VÊNUS (CORDYLINE TERMINALIS), H=1,00M	MA	UND	1,000000	39,04	39,04
RESUMO - DISCRIMINAÇÃO					TAXA		TOTAL S/ BDI	BDI	TOTAL
MÃO DE OBRA - (TOTAL MO)							5,68		
ENCARGOS SOCIAIS					157,27%		8,93		
TOTAL MÃO OBRA							14,61	4,86	19,47
MATERIAIS E EQUIPAMENTOS - (TOTAL MA)									
TOTAL MATERIAIS E EQUIPAMENTOS							84,74	28,18	112,92
TOTAL (MÃO DE OBRA + MATERIAIS + EQUIPAMENTOS)							99,35		
BDI					33,25%				
TOTAL DO SERVIÇO									132,39



PREFEITURA MUNICIPAL DE ARACRUZ
SECRETARIA MUNICIPAL DE OBRAS E INFRAESTRUTURA



Obra: CONSTRUÇÃO DE MINI-PRAÇA NO BAIRRO MOROBÁ

Local: QUADRA ENTRE A RUA MANOEL SARMEINGHI, RUA ROGÉRIO BRAGA ROSA E RUA MARIA BRAGATTO TRAZZI - MOROBA - ARACRUZ ES

LS:	BDI:	DATA-BASE
157,27%	33,25%	mar/25

CÓDIGO	COMPOSIÇÃO DE REFERÊNCIA		DESCRIÇÃO SERVIÇO	UNIDADE				CUSTO UNIT. DO SERVIÇO (R\$)	
SCE- 016			FORNECIMENTO E PLANTIO DE CRÓTON (CODIAEUM VARIEGATUM), INCLUSIVE SUBSTRATO COMPOSTO, TERRA VEGETAL, CALCÁRIO E FERTILIZANTE	UND				43,80	
	TIPO	FONTES	REF.	DESCRIÇÃO DO ITEM	TIPO	UNIDADE	COEF.	V. UNIT.	V. TOTAL
	I	SINAPI	44503	JARDINEIRO (HORISTA)	MO	H	0,022500	7,86	0,18
	I	LABOR	10146	SERVENTE (AUXILIAR DE OBRAS - SINDUSCON)	MO	H	0,022500	6,95	0,16
	I	SINAPI	44479	CALCÁRIO DOLOMITICO A (POSTO PEDREIRA/FORNECEDOR, SEM FRETE)	MA	KG	0,018500	0,21	0,00
	I	SINAPI	38125	FERTILIZANTE ORGANICO COMPOSTO, CLASSE A	MA	KG	0,074000	1,47	0,11
	I	LABOR	38511	TERRA VEGETAL	MA	M3	0,008000	196,93	1,58
	I	COTAÇÃO	C-SCE-001	CRÓTON (CODIAEUM VARIEGATUM), H=80CM	MA	UND	1,000000	30,31	30,31
	RESUMO - DISCRIMINAÇÃO				TAXA		TOTAL S/ BDI	BDI	TOTAL
	MÃO DE OBRA - (TOTAL MO)						0,34		
	ENCARGOS SOCIAIS				157,27%		0,53		
	TOTAL MÃO OBRA						0,87	0,29	1,16
	MATERIAIS E EQUIPAMENTOS - (TOTAL MA)								
	TOTAL MATERIAIS E EQUIPAMENTOS						32,00	10,64	42,64
	TOTAL (MÃO DE OBRA + MATERIAIS + EQUIPAMENTOS)						32,87		
	BDI				33,25%				
	TOTAL DO SERVIÇO								43,80

CÓDIGO	COMPOSIÇÃO DE REFERÊNCIA		DESCRIÇÃO SERVIÇO	UNIDADE				CUSTO UNIT. DO SERVIÇO (R\$)	
SCE- 019			FORNECIMENTO E PLANTIO DE ÁRVORE TIPO RESEDÁ, FAIXA DE ALTURA DE 2.0M EM COVAS DE 50X50X60CM, INCLUSIVE SUBSTRATO COMPOSTO (ARENO-ARGILOSA), TERRA VEGETAL, ADUBOS, CALCÁRIO E FERTILIZANTE	UND				260,66	
	TIPO	FONTES	REF.	DESCRIÇÃO DO ITEM	TIPO	UNIDADE	COEF.	V. UNIT.	V. TOTAL
	I	SINAPI	44503	JARDINEIRO (HORISTA)	MO	H	0,230000	7,86	1,81
	I	LABOR	10146	SERVENTE (AUXILIAR DE OBRAS - SINDUSCON)	MO	H	0,509900	6,95	3,54
	I	SINAPI	38125	FERTILIZANTE ORGANICO COMPOSTO, CLASSE A	MA	KG	0,800000	1,47	1,18
	I	LABOR	20503	AREIA LAVADA MEDIA	MA	M3	0,006400	143,33	0,92
	I	LABOR	38511	TERRA VEGETAL	MA	M3	0,205000	196,93	40,37
	I	SINAPI	44539	FERTILIZANTE NPK - 10:10:10	MA	KG	0,800000	2,59	2,07
	I	SINAPI	44479	CALCARIO DOLOMITICO A (POSTO PEDREIRA/FORNECEDOR, SEM FRETE)	MA	KG	0,800000	0,21	0,17
	I	SINAPI	359	MUDA DE ARVORE ORNAMENTAL, OITI/AROEIRA SALS/A/ANGICO/IPE/JACARANDA OU EQUIVALENTE DA REGIAO, H= *2* M	MA	UN	1,000000	137,14	137,14
	RESUMO - DISCRIMINAÇÃO				TAXA		TOTAL S/ BDI	BDI	TOTAL
	MÃO DE OBRA - (TOTAL MO)						5,35		
	ENCARGOS SOCIAIS				157,27%		8,41		
	TOTAL MÃO OBRA						13,76	4,58	18,34
	MATERIAIS E EQUIPAMENTOS - (TOTAL MA)								
	TOTAL MATERIAIS E EQUIPAMENTOS						181,85	60,47	242,32
	TOTAL (MÃO DE OBRA + MATERIAIS + EQUIPAMENTOS)						195,61		
	BDI				33,25%				
	TOTAL DO SERVIÇO								260,66

CÓDIGO	COMPOSIÇÃO DE REFERÊNCIA		DESCRIÇÃO SERVIÇO	UNIDADE				CUSTO UNIT. DO SERVIÇO (R\$)	
SCE- 020	COMPOSIÇÃO	-	FORNECIMENTO E PLANTIO DE XANADU (PHILODENDRON XANADU), INCLUSIVE SUBSTRATO COMPOSTO, TERRA VEGETAL, CALCÁRIO E FERTILIZANTE	UND				58,18	
	TIPO	FONTES	REF.	DESCRIÇÃO DO ITEM	TIPO	UNIDADE	COEF.	V. UNIT.	V. TOTAL
	I	SINAPI	44503	JARDINEIRO (HORISTA)	MO	H	0,022500	7,86	0,18
	I	LABOR	10146	SERVENTE (AUXILIAR DE OBRAS - SINDUSCON)	MO	H	0,022500	6,95	0,16
	I	SINAPI	44479	CALCÁRIO DOLOMITICO A (POSTO PEDREIRA/FORNECEDOR, SEM FRETE)	MA	KG	0,018500	0,21	0,00
	I	SINAPI	38125	FERTILIZANTE ORGANICO COMPOSTO, CLASSE A	MA	KG	0,074000	1,47	0,11
	I	LABOR	38511	TERRA VEGETAL	MA	M3	0,008000	196,93	1,58
	I	COTAÇÃO	C-SCE-011	XANADU (PHILODENDRON XANADU), H=60CM	MA	UND	1,000000	41,10	41,10
	RESUMO - DISCRIMINAÇÃO				TAXA		TOTAL S/ BDI	BDI	TOTAL
	MÃO DE OBRA - (TOTAL MO)						0,34		
	ENCARGOS SOCIAIS				157,27%		0,53		
	TOTAL MÃO OBRA						0,87	0,29	1,16
	MATERIAIS E EQUIPAMENTOS - (TOTAL MA)								
	TOTAL MATERIAIS E EQUIPAMENTOS						42,79	14,23	57,02
	TOTAL (MÃO DE OBRA + MATERIAIS + EQUIPAMENTOS)						43,66		
	BDI				33,25%				
	TOTAL DO SERVIÇO								58,18



PREFEITURA MUNICIPAL DE ARACRUZ
SECRETARIA MUNICIPAL DE OBRAS E INFRAESTRUTURA



Obra: CONSTRUÇÃO DE MINI-PRAÇA NO BAIRRO MOROBÁ

Local: QUADRA ENTRE A RUA MANOEL SARMEINGHI, RUA ROGÉRIO BRAGA ROSA E RUA MARIA BRAGATTO TRAZZI - MOROBA - ARACRUZ ES

LS:	BDI:	DATA-BASE
157,27%	33,25%	mar/25

CÓDIGO	COMPOSIÇÃO DE REFERÊNCIA		DESCRIÇÃO SERVIÇO	UNIDADE					CUSTO UNIT. DO SERVIÇO (R\$)
SCE- 021	COMPOSIÇÃO	-	FORNECIMENTO E PLANTIO DE CLÚSIA (CLUSIA FLUMINENSIS), INCLUSIVE SUBSTRATO COMPOSTO, TERRA VEGETAL, CALCÁRIO E FERTILIZANTE	UND					123,63
	TIPO	FONTES	REF.	DESCRIÇÃO DO ITEM	TIPO	UNIDADE	COEF.	V. UNIT.	V. TOTAL
	I	SINAPI	44503	JARDINEIRO (HORISTA)	MO	H	0,022500	7,86	0,18
	I	LABOR	10146	SERVENTE (AUXILIAR DE OBRAS - SINDUSCON)	MO	H	0,022500	6,95	0,16
	I	SINAPI	44479	CALCARIO DOLOMITICO A (POSTO PEDREIRA/FORNECEDOR, SEM FRETE)	MA	KG	0,018500	0,21	0,00
	I	SINAPI	38125	FERTILIZANTE ORGANICO COMPOSTO, CLASSE A	MA	KG	0,074000	1,47	0,11
	I	LABOR	38511	TERRA VEGETAL	MA	M3	0,008000	196,93	1,58
	I	SINAPI	10826	MUDA DE ARBUSTO FLORIFERO, CLUSIA/GARDENIA/MOREIA BRANCA/ AZALEIA OU EQUIVALENTE DA REGIAO, H= *50 A 70* CM	MA	UN	1,000000	90,22	90,22
RESUMO - DISCRIMINAÇÃO					TAXA		TOTAL S/ BDI	BDI	TOTAL
MÃO DE OBRA - (TOTAL MO)							0,34		
ENCARGOS SOCIAIS					157,27%		0,53		
TOTAL MÃO OBRA							0,87	0,29	1,16
MATERIAIS E EQUIPAMENTOS - (TOTAL MA)									
TOTAL MATERIAIS E EQUIPAMENTOS							91,91	30,56	122,47
TOTAL (MÃO DE OBRA + MATERIAIS + EQUIPAMENTOS)							92,78		
BDI					33,25%				
TOTAL DO SERVIÇO									123,63

CÓDIGO	COMPOSIÇÃO DE REFERÊNCIA		DESCRIÇÃO SERVIÇO	UNIDADE					CUSTO UNIT. DO SERVIÇO (R\$)
SCE- 022	COMPOSIÇÃO	-	FORNECIMENTO E PLANTIO DE VINCA, INCLUSIVE SUBSTRATO COMPOSTO, TERRA VEGETAL, CALCÁRIO E FERTILIZANTE	UND					9,91
	TIPO	FONTES	REF.	DESCRIÇÃO DO ITEM	TIPO	UNIDADE	COEF.	V. UNIT.	V. TOTAL
	I	SINAPI	44503	JARDINEIRO (HORISTA)	MO	H	0,022500	7,86	0,18
	I	LABOR	10146	SERVENTE (AUXILIAR DE OBRAS - SINDUSCON)	MO	H	0,022500	6,95	0,16
	I	SINAPI	44479	CALCARIO DOLOMITICO A (POSTO PEDREIRA/FORNECEDOR, SEM FRETE)	MA	KG	0,018500	0,21	0,00
	I	SINAPI	38125	FERTILIZANTE ORGANICO COMPOSTO, CLASSE A	MA	KG	0,074000	1,47	0,11
	I	LABOR	38511	TERRA VEGETAL	MA	M3	0,008000	196,93	1,58
	I	COTAÇÃO	C-SCE-012	VINCA, H=25CM	MA	UND	1,000000	4,88	4,88
RESUMO - DISCRIMINAÇÃO					TAXA		TOTAL S/ BDI	BDI	TOTAL
MÃO DE OBRA - (TOTAL MO)							0,34		
ENCARGOS SOCIAIS					157,27%		0,53		
TOTAL MÃO OBRA							0,87	0,29	1,16
MATERIAIS E EQUIPAMENTOS - (TOTAL MA)									
TOTAL MATERIAIS E EQUIPAMENTOS							6,57	2,18	8,75
TOTAL (MÃO DE OBRA + MATERIAIS + EQUIPAMENTOS)							7,44		
BDI					33,25%				
TOTAL DO SERVIÇO									9,91

CÓDIGO	COMPOSIÇÃO DE REFERÊNCIA		DESCRIÇÃO SERVIÇO	UNIDADE					CUSTO UNIT. DO SERVIÇO (R\$)
SCE- 023	COMPOSIÇÃO	-	FORNECIMENTO E PLANTIO DE MINI JASMIM (JASMINUM SAMBAE), INCLUSIVE SUBSTRATO COMPOSTO, TERRA VEGETAL, CALCÁRIO E FERTILIZANTE	UND					66,00
	TIPO	FONTES	REF.	DESCRIÇÃO DO ITEM	TIPO	UNIDADE	COEF.	V. UNIT.	V. TOTAL
	I	SINAPI	44503	JARDINEIRO (HORISTA)	MO	H	0,022500	7,86	0,18
	I	LABOR	10146	SERVENTE (AUXILIAR DE OBRAS - SINDUSCON)	MO	H	0,022500	6,95	0,16
	I	SINAPI	44479	CALCARIO DOLOMITICO A (POSTO PEDREIRA/FORNECEDOR, SEM FRETE)	MA	KG	0,018500	0,21	0,00
	I	SINAPI	38125	FERTILIZANTE ORGANICO COMPOSTO, CLASSE A	MA	KG	0,074000	1,47	0,11
	I	LABOR	38511	TERRA VEGETAL	MA	M3	0,008000	196,93	1,58
	I	COTAÇÃO	C-SCE-013	MINI JASMIM (JASMINUM SAMBAE), H=15CM	MA	UND	1,000000	46,97	46,97
RESUMO - DISCRIMINAÇÃO					TAXA		TOTAL S/ BDI	BDI	TOTAL
MÃO DE OBRA - (TOTAL MO)							0,34		
ENCARGOS SOCIAIS					157,27%		0,53		
TOTAL MÃO OBRA							0,87	0,29	1,16
MATERIAIS E EQUIPAMENTOS - (TOTAL MA)									
TOTAL MATERIAIS E EQUIPAMENTOS							48,66	16,18	64,84
TOTAL (MÃO DE OBRA + MATERIAIS + EQUIPAMENTOS)							49,53		
BDI					33,25%				
TOTAL DO SERVIÇO									66,00



**PREFEITURA MUNICIPAL DE ARACRUZ
SECRETARIA MUNICIPAL DE OBRAS E INFRAESTRUTURA**



Obra: CONSTRUÇÃO DE MINI-PRAÇA NO BAIRRO MOROBÁ

Local: QUADRA ENTRE A RUA MANOEL SARMEINGHI, RUA ROGÉRIO BRAGA ROSA E RUA MARIA BRAGATTO TRAZZI - MOROBA - ARACRUZ ES

LS:	BDI:	DATA-BASE
157,27%	33,25%	mar/25

CÓDIGO	COMPOSIÇÃO DE REFERÊNCIA		DESCRIÇÃO SERVIÇO	UNIDADE				CUSTO UNIT. DO SERVIÇO (R\$)	
SCE- 024	COMPOSIÇÃO	-	FORNECIMENTO E PLANTIO DE HELICÔNIA-PAPAGAIO (HELICONIA PSITTACORUM), INCLUSIVE SUBSTRATO COMPOSTO, TERRA VEGETAL, CALCÁRIO E FERTILIZANTE	UND				282,80	
	TIPO	FONTES	REF.	DESCRIÇÃO DO ITEM	TIPO	UNIDADE	COEF.	V. UNIT.	V. TOTAL
	I	SINAPI	44503	JARDINEIRO (HORISTA)	MO	H	0,252500	7,86	1,98
	I	LABOR	10146	SERVENTE (AUXILIAR DE OBRAS - SINDUSCON)	MO	H	0,532400	6,95	3,70
	I	LABOR	20503	AREIA LAVADA MEDIA	MA	M3	0,006400	143,33	0,92
	I	SINAPI	44479	CALCARIO DOLOMITICO A (POSTO PEDREIRA/FORNECEDOR, SEM FRETE)	MA	KG	0,818500	0,21	0,17
	I	SINAPI	38125	FERTILIZANTE ORGANICO COMPOSTO, CLASSE A	MA	KG	1,812500	1,47	2,66
	I	LABOR	38511	TERRA VEGETAL	MA	M3	0,213000	196,93	41,95
	I	COTAÇÃO	C-SCE-014	HELICÔNIA-PAPAGAIO (HELICONIA PSITTACORUM) H=200CM	MA	UND	1,000000	151,92	151,92
RESUMO - DISCRIMINAÇÃO					TAXA		TOTAL S/ BDI	BDI	TOTAL
MÃO DE OBRA - (TOTAL MO)							5,68		
ENCARGOS SOCIAIS					157,27%		8,93		
TOTAL MÃO OBRA							14,61	4,86	19,47
MATERIAIS E EQUIPAMENTOS - (TOTAL MA)									
TOTAL MATERIAIS E EQUIPAMENTOS							197,62	65,71	263,33
TOTAL (MÃO DE OBRA + MATERIAIS + EQUIPAMENTOS)							212,23		
BDI					33,25%				
TOTAL DO SERVIÇO									282,80
CÓDIGO	COMPOSIÇÃO DE REFERÊNCIA		DESCRIÇÃO SERVIÇO	UNIDADE				CUSTO UNIT. DO SERVIÇO (R\$)	
SCE- 027	LABOR	20713	REDE DE LUZ, INCL. PADRÃO ENTRADA DE ENERGIA TRIFÁS., CABO DE LIGAÇÃO ATÉ BARRACÕES, QUADRO DE DISTRIB., DISJ. E CHAVE DE FORÇA (QUANDO NECESSÁRIO), CONS. 20M ENTRE PADRÃO ENTRADA E QDG, CONF. PROJETO (2 UTILIZAÇÕES)	M				402,11	
	TIPO	FONTES	REF.	DESCRIÇÃO DO ITEM	TIPO	UNIDADE	COEF.	V. UNIT.	V. TOTAL
	I	LABOR	10115	ELETRICISTA (OFICIAL - SINDUSCON)	MO	H	2,903100	9,37	27,20
	I	LABOR	10139	PEDREIRO (OFICIAL - SINDUSCON)	MO	H	0,010500	9,37	0,10
	I	LABOR	10146	SERVENTE (AUXILIAR DE OBRAS - SINDUSCON)	MO	H	3,251100	6,95	22,60
	I	LABOR	20503	AREIA LAVADA MEDIA	MA	M3	0,003528	143,33	0,51
	I	LABOR	20517	BRITA 1	MA	M3	0,002000	156,71	0,31
	I	LABOR	20518	BRITA 2	MA	M3	0,002000	156,71	0,31
	I	LABOR	43059	CABO FLEX ISOL. TERMOPLAST. 0,6/1KV - 16MM2 - 90º HEPR	MA	M	0,571200	14,81	8,46
	I	LABOR	43015	CABO FLEX ISOL. TERMOPLAST. 750V - 16MM2 - 70º	MA	M	0,543150	14,53	7,89
	I	LABOR	43006	CABO FLEX ISOL. TERMOPLAST. 750V - 4,00 MM2 - 70º	MA	M	1,637100	3,61	5,91
	I	LABOR	43149	CABO DE COBRE TERMOPLÁSTICO (PVC) FLEXÍVEL ISOLADO 0,60/1KV, ANTI-CHAMA, HEPR 90ºC ? 4X4,0MM2	MA	M	1,637100	16,41	26,86
	I	LABOR	43150	CABO DE COBRE TERMOPLÁSTICO (PVC) FLEXÍVEL ISOLADO 0,60/1KV, ANTI-CHAMA, HEPR 90ºC ? 4X16,0MM2	MA	M	0,543150	65,88	35,78
	I	LABOR	21032	CHAPA COMPENSADA RESINADA ESP. 12MM	MA	M2	0,030000	36,31	1,09
	I	LABOR	20508	CIMENTO PORTLAND CP III - 40	MA	KG	1,837500	0,57	1,05
	I	LABOR	41569	CONJ CX MEDIDOR POLIFASICO P-980-005+CX DISJ P-940-003	MA	UN	0,025000	250,68	6,27
	I	LABOR	45525	ESPELHO 4X2", LINHA BRANCA COM SUPORTE PARA ENCAIXE	MA	UN	0,200000	5,21	1,04
	I	LABOR	48035	HASTE TIPO COPPERWELD - 5/8 "X 2.4M - ALTA CAMADA	MA	UN	0,025000	141,95	3,55
	I	LABOR	45501	INTERRUPTOR (MODULO) 1 TECLA SIMPLES 10A/250V S/ ESPELHO	MA	UN	0,200000	14,82	2,96
	I	LABOR	44715	MINI DISJUNTOR MONOPOLAR 10A CURVA C 5KA 220/127V	MA	UN	0,025000	9,86	0,25
	I	LABOR	44661	MINI DISJUNTOR MONOPOLAR 25A CURVA C 5KA 220/127V	MA	UN	0,225000	9,86	2,22
	I	LABOR	44951	MINI DISJUNTOR MONOPOLAR 2A CURVA C 5KA 220/127V	MA	UN	0,050000	39,57	1,98
	I	LABOR	44808	MINI DISJUNTOR MONOPOLAR 4A CURVA C 5KA 220/127V	MA	UN	0,100000	36,52	3,65
	I	LABOR	44760	MINI DISJUNTOR MONOPOLAR 6A CURVA C 5KA 220/127V	MA	UN	0,050000	19,24	0,96
	I	LABOR	44672	MINI DISJUNTOR TRIPOLAR 25A CURVA C 5KA 220/127V	MA	UN	0,075000	48,67	3,65
	I	LABOR	44673	MINI DISJUNTOR TRIPOLAR 32A CURVA C 5KA 220/127V	MA	UN	0,175000	48,67	8,52
	I	LABOR	40264	POSTE DE CONCRETO DUPLO "T" (DT) 7 METROS - 200 DAN	MA	UN	0,025000	678,58	16,96
	I	LABOR	41530	QUADRO DIST EMBUTIR MET C/ BARRAMENTO TRIFASICO 40 CIRC - 100A C/ TRINCO	MA	UN	0,025000	766,50	19,16
	C	LABOR	990201	BETONEIRA CAPACIDADE NOMINAL DE 400 L, CAPACIDADE DE MISTURA 280 L, MOTOR ELÉTRICO TRIFÁSICO POTÊNCIA DE 2 CV, SEM CARREGADOR - CHP DIURNO	MA	CHP	0,003749	1,62	0,01
	I	LABOR	990204	GUINDAUTO HIDRÁULICO, CAPACIDADE MÁXIMA DE CARGA 6200 KG, MOMENTO MÁXIMO DE CARGA 11,7 TM, ALCANCE MÁXIMO HORIZONTAL 9,70 M, INCLUSIVE CAMINHÃO TOCO PBT 16.000 KG, POTÊNCIA DE 189 CV - CHP DIURNO	MA	CHP	0,050000	280,78	14,04
RESUMO - DISCRIMINAÇÃO					TAXA		TOTAL S/ BDI	BDI	TOTAL
MÃO DE OBRA - (TOTAL MO)							49,90		
ENCARGOS SOCIAIS					157,27%		78,48		
TOTAL MÃO OBRA							128,38	42,69	171,07
MATERIAIS E EQUIPAMENTOS - (TOTAL MA)									
TOTAL MATERIAIS E EQUIPAMENTOS							173,39	57,65	231,04
TOTAL (MÃO DE OBRA + MATERIAIS + EQUIPAMENTOS)							301,77		
BDI					33,25%				
TOTAL DO SERVIÇO									402,11



PREFEITURA MUNICIPAL DE ARACRUZ
SECRETARIA MUNICIPAL DE OBRAS E INFRAESTRUTURA
Obra: CONSTRUÇÃO DE MINI-PRAÇA NO BAIRRO MOROBÁ



COTAÇÕES

ITEM	DESCRIÇÃO	UNID.	QUANT.	COTAÇÕES EFETUADAS									PREÇO MÉDIO - VALOR UNIT. (R\$)	Obsevações
				FORNECEDOR 01	PREÇO 01	DATA PREÇO 01	FORNECEDOR 02	PREÇO 02	DATA PREÇO 02	FORNECEDOR 03	PREÇO 03	DATA PREÇO 03		
C-ARQ-001	PISO ALTA RESISTÊNCIA EM PLACAS 40X40X2,5 CM DE GRANILITE NATURAL OU EQUIV.	M2	1,00	Eleganza Revestimentos POR TELEFONE:(27) 99709-8889	80,00	março-25	EDVIM POR TELEFONE: 27 99813-5876	85,00	março-25	FIO E FERRO POR TELEFONE:(27) 3334-6100	75,00	março-25	80,00	
C-ARQ-002	PISO BORRACHA AUBICON-IMPACT SOFT 50MM COLORIDO	M2	1,00	CENTER SALES www.centersales.com.br	327,49	março-25	DEDO BRINQUEDO www.dedobrinquedo.com.br	278,10	março-25	FANTASY PLAY www.fantasyplay.com.br	295,00	março-25	295,00	
C-ARQ-003	ADESIVO POLIURETANO (PU) BI COMPONENTE	KG	1,00	RETAPOL www.lojaretapol.com.br	15,00	março-25	MAGAZINE LUIZA www.magazineluiza.com.br	29,93	março-25	MERCADO LIVRE produto.mercadolivre.com.br	28,33	março-25	28,33	
C-ARQ-004	BANCO RETO COM ENCOSTO, EM CONCRETO ARMADO DE ALTA PERFORMANCE APARENTE E MADEIRA MACIÇA, MODELO VENEZIA, TIPO E, COMPRIMENTO 190CM E LARGURA 46CM, MARCA DE REFERÊNCIA METALCO OU EQUIVALENTE	UND	1,00	INFINITI MOVEIS vendas@ininitimobiliario.com.br r 27 2124-5800 (REPRESENTANTE METALCO ES)	7.275,24	fevereiro-25							7.304,23	Nota 01: SÓ FOI POSSIVEL A REALIZAÇÃO DE UMA COTAÇÃO POIS O PRODUTO ESPECIFICADO FOI COTADO DIRETAMENTE COM O FABRICANTE/REPRESENTANTE, NÃO SENDO ENCONTRADO EM COMÉRCIO VAREJISTA
C-ARQ-005	LIXEIRA EM MADEIRA PLÁSTICA 94L, MARCA DE REF. IN BRASIL OU EQUIVALENTE, APOIADA EM SUPORTE EM MADEIRA PLÁSTICA	UND	1,00	LAZER E CASA www.lazerecasa.com.br	743,96	julho-25	LOJA COND lojacondstore.com.br/	745,00	julho-25	MADEIRA MADEIRA www.madeiramadeira.com.br	829,69	julho-25	729,02	
C-ARQ-007	VERNIZ STAIN ACETINADA OSMOLOCOLOR NATURAL /ACETINADO UV GOLD - MONTANA	L	1,00	LF www.lfmaquinaseferramentas.com.br	66,61	março-25	LEROY MERLIN www.leroymerlin.com.br/	64,39	março-25	PINHEIRO TINTAS www.pinheiro tintas.com.br	86,11	março-25	66,61	
C-ARQ-011	SUPORTE PARA LIXEIRA EM MADEIRA PLÁSTICA, 94 LITROS, IN BRASIL	UND	1,00	LAZER E CASA www.lazerecasa.com.br	316,15	julho-25	LOJA COND lojacondstore.com.br/	285,00	julho-25	LEROY MERLIN www.leroymerlin.com.br	381,91	julho-25	309,37	
C-ARQ-016	PARQUE INFANTIL COLORIDO EM MADEIRA PLÁSTICA, CONTENDO: 02 PLATAFORMAS COM ESTRUTURA METÁLICA, 01 RAMPA DE CORDAS, 01 ESCADA DE 6 DEGRAUS, 01 ESCORREGADOR RETO EM POLIETILENO ROTOMOLDADO, MEDINDO 2,50M, 01 TOBOGÁ EM POLIETILENO ROTOMOLDADO, 01 JOGO DA VELHA COLORIDO, 01 GUARDA CORPO MODELO C1356, MARCA DE REFERÊNCIA BRUBRINQ OU EQUIVALENTE	UND	1,00	Brubring Ind. e Com. de Brinquedos Telefone: (48) 3039.8497	32.029,05	junho-25	EBENEZER BRINQUEDOS	23.334,00	julho-25	ECOPEX	26.980,00	julho-25	26.401,18	
C-ARQ-017	01 CARROSSEL 8 LUGARES, DIÂMETRO: 1,60M, RAIOS: 0,80M, ALTURA DO EIXO DE 1,50M; EIXO DE CANO GALVANIZADO 2" COM PAREDE 2,60MM; CANO CENTRAL 3", PAREDE 2,00MM; ASSENTO FERRO, ARREDONDADO FORMANDO UM CÍRCULO; ESTRUTURA EM CANO 1" E 2 ROLAMENTOS PARA MOVIMENTO, MARCA DE REFERÊNCIA BRUBRINQ OU EQUIVALENTE	UND	1,00	Brubring Ind. e Com. de Brinquedos Telefone: (48) 3039.8497	8.751,10	abril-25	ECOPEX	4.300,00	julho-25				6.462,30	
C-ARQ-018	01 BALANÇO 02 LUGARES COM 2 ASSENTO EM PLÁSTICO INJETADA COLORIDA, PRESO POR CORRENTES DE 5MM ELO CURTO GALVANIZADAS MEDINDO 1,50M. ESTRUTURA EM TUBO DE 2" #14 E SISTEMA DE ENGATES COM BUCHAS DE POLIACETAL; ESTRUTURA TOTALMENTE GALVANIZADA COM PINTURA ELETROSTÁTICA, MARCA DE REFERÊNCIA BRUBRINQ OU EQUIVALENTE	UND	1,00	Brubring Ind. e Com. de Brinquedos Telefone: (48) 3039.8497	4.472,78	junho-25	ECOPEX	5.070,00	julho-25				4.684,06	



PREFEITURA MUNICIPAL DE ARACRUZ
SECRETARIA MUNICIPAL DE OBRAS E INFRAESTRUTURA
Obra: CONSTRUÇÃO DE MINI-PRAÇA NO BAIRRO MOROBÁ



COTAÇÕES

ITEM	DESCRIÇÃO	UNID.	QUANT.	COTAÇÕES EFETUADAS									PREÇO MÉDIO - VALOR UNIT. (R\$)	Obsevações
				FORNECEDOR 01	PREÇO 01	DATA PREÇO 01	FORNECEDOR 02	PREÇO 02	DATA PREÇO 02	FORNECEDOR 03	PREÇO 03	DATA PREÇO 03		
C-EST-002	IMPERMEABILIZANTE ADMIX C-500NF XYPEX/ EQUIV	KG	1,00	FAST OBRA https://www.fastobra.com.br/	31,50	julho-25	OBRA TUDO https://obratudo.com.br/	44,50	julho-25	IMPERMARKET www.impermarket.com.br	31,45	julho-25	30,82	
C-EST-003	MICROFIBRA DE POLIPROPILENO 12/13MM	KG	1,00	LEROY MERLIN www.leroyerlin.com.br	58,17	abril-25	FAST OBRA www.fastobra.com.br/	49,10	abril-25	IMPERMARKET www.impermarket.com.br	46,50	abril-25	48,91	
C-EST-004	MACROFIBRA DE POLIPROPILENO 50/60MM	KG	1,00	MERCADO LIVRE	31,65	abril-25	SHOPEE shopee.com.br	31,98	abril-25	SUPREMOFIBRA supremofibra.com.br	34,98	abril-25	31,85	
C-SCE-001	CRÓTON (CODIAEUM VARIEGATUM), H=80CM	UND	1,00	SITIO DA MATA https://www.sitiodamata.com.br/	30,97	julho-25	VERDE GARDEN www.verdegarden.com.br	27,90	julho-25	PLANTEI https://www.plantei.com.br	35,90	julho-25	30,31	
C-SCE-004	IXORA COMPACTA (IXORA COCCINEA) H=15CM	UND	1,00	NATIVO SHOPS https://www.nativoshops.com.br	9,98	julho-25	SITIO DA MATA https://www.sitiodamata.com.br/	4,00	julho-25	GREEN COMMERCE www.gplantas.com.br/	5,00	julho-25	4,89	
C-SCE-005	VEDÉLIA PORTE H=15CM	UND	1,00	NATIVO SHOPS https://www.nativoshops.com.br	1,99	julho-25	SITIO DA MATA https://www.sitiodamata.com.br/	2,63	julho-25	HORTO EXPRESS https://www.hortoexpress.com.br/	2,66	julho-25	2,57	
C-SCE-007	DRACENA MARGINATA H=1,00M	UND	1,00	SITIO DA MATA https://www.sitiodamata.com.br/	25,28	julho-25	SITIO FLORA SOL https://www.sitioflorasol.com.br	30,00	julho-25	DAN CRUZ https://www.dancruzplantas.com.br/	33,25	julho-25	29,36	
C-SCE-008	COQUEIRO DE VÊNUS (CORDYLNE TERMINALIS), H=1,00M	UND	1,00	ORQUIDÁRIO 4 ESTAÇÕES www.orquidario4e.com.br/	39,90	julho-25	BRASIL NATIVAS https://brasilnativas.com.br	45,00	julho-25	SODIMAC www.sodimac.com.br	38,90	julho-25	39,04	
C-SCE-011	XANADU (PHILODENDRON XANADU), H=60CM	UND	1,00	PLANTEI https://www.plantei.com.br	41,31	julho-25	DAN CRUZ https://www.dancruzplantas.com.br/	42,75	julho-25	SPAGNHOL loja.spagnol.com.br	42,00	julho-25	41,10	
C-SCE-012	VINCA, H=25CM	UND	1,00	BRASIL NATIVAS https://brasilnativas.com.br	4,99	julho-25	HORTO EXPRESS https://www.hortoexpress.com.br/	3,33	julho-25	NATIVO SHOPS https://www.nativoshops.com.br	5,00	julho-25	4,88	
C-SCE-013	MINI JASMIM (JASMINUM SAMBAE), H=15CM	UND	1,00	JARDIM EXÓTICO https://www.jardimexotico.com.br/	79,90	julho-25	SITIO DA MATA https://www.sitiodamata.com.br/	48,00	julho-25	SAFARI GARDEN www.safarigarden.com.br	32,50	julho-25	46,97	
C-SCE-014	HELICÔNIA-PAPAGAIO (HELICONIA PSITTACORUM) H=200CM	UND	1,00	JARDINEIROS.NET https://www.jardineiros.net/	89,90	julho-25	CLOI https://www.cloi.com.br/	155,25	julho-25	Mercado livre //www.mercadolivre.com.br	198,56	julho-25	151,92	
C-ELE-001	QUADRO DE TOMADAS IP66 PARA 3 TOMADAS, REF.: SCAME 672.4316	UND	1,00	ISOTRON	636,74	abril-25	VIEWTECH	574,36	abril-25				603,18	
C-ELE-002	TOMADA DE EMBUTIR COM TAMPA, TIPO PADRÃO BRASILEIRO 2P+T 20A, REF.: STECK QUASAR 58641	UND	1,00	DIMENSIONAL	55,79	julho-25	ELETROTECNICA VERA CRUZ	57,00	julho-25	STECK	87,23	julho-25	55,78	
C-ELE-003	TAMPA REFORÇADA EM FERRO FUNDIDO COM ESCOTILHA TEL 536, INCLUSIVE ASSENTAMENTO, MARCA DE REFERÊNCIA TERMOTÉCNICA OU EQUIVALENTE	UND	1,00	LOJA ELÉTRICA	67,38	junho-25	SANTIL	93,89	junho-25	CENTRAL ELÉTRICA	56,40	junho-25	66,39	
C-ELE-004	DISPOSITIVO DE PROTEÇÃO CONTRA SURTO (DPS) MONOPOLAR, CLASSE I/II, 175V, 12,5/60KA, REF. CLAMPER OU SIMILAR	UND	1,00	CLAMPER	124,99	abril-25	SANTIL	124,70	abril-25	DIMENSIONAL	135,89	abril-25	124,50	
C-ELE-005	POSTE RETO TELECÔNICO, FLANGEADO, GALVANIZADO A FOGO, ALTURA 6m	UND	1,00	PLENOBRAS	826,13	junho-25	INDUSPAR	956,21	junho-25	FORTLIGHT	706,06	junho-25	813,96	



PREFEITURA MUNICIPAL DE ARACRUZ
SECRETARIA MUNICIPAL DE OBRAS E INFRAESTRUTURA
Obra: CONSTRUÇÃO DE MINI-PRAÇA NO BAIRRO MOROBÁ



COTAÇÕES

ITEM	DESCRIÇÃO	UNID.	QUANT.	COTAÇÕES EFETUADAS									PREÇO MÉDIO - VALOR UNIT. (R\$)	Obsevações
				FORNECEDOR 01	PREÇO 01	DATA PREÇO 01	FORNECEDOR 02	PREÇO 02	DATA PREÇO 02	FORNECEDOR 03	PREÇO 03	DATA PREÇO 03	março-25	
C-ELE-006	SUPORTE METÁLICO P/ 1 LUMINÁRIA LED, PARA FIXAÇÃO EM TOPO POSTE, Ø60mm.	UND	1,00	USICROM	85,00	abril-25	INDUSPAR	159,70	abril-25	FORTLIGHT	55,00	junho-25	84,67	
C-ELE-007	LUMINÁRIA PÚBLICA LED, CORPO EM ALUMÍNIO, FLUXO LUMINOSO MÍNIMO DE 15000LM, POTÊNCIA ATÉ 80W E TEMPERATURA DE COR 5000K, REF.: INSIGHT LED, MODELO VDR II 5K	UND	1,00	INSIGHT LED	640,03	abril-25	ORSE14200	1.103,13	maio-25	AGETOP CIVIL4065	893,26	abril-25	889,76	
C-ELE-008	CHUMBADOR TIPO PARABOLT 1/2" x 300mm	UND	1,00	SANLUME ILUMINAÇÃO	16,49	junho-25	USICROM	12,00	abril-25				14,10	
C-ELE-009	ARANDELA DECORATIVA QUADRADA EM ALUMINIO COM 2 FACHOS PARA INSTALAÇÃO EM ÁREA EXTERNA	UND	1,00	REI DA ILUMINAÇÃO	23,90	julho-25	LEROY MERLIN	24,01	julho-25	STARLUMEN	30,42	julho-25	23,49	
C-ELE-010	LÂMPADA LED SW PARA SOQUETE G9	UND	1,00	REI DA ILUMINAÇÃO	11,90	julho-25	LEROY MERLIN	12,90	julho-25	MAGAZINE LUIZA	14,62	julho-25	12,62	
C-ELE-011	QUADRO DE COMANDO, DIMENSÕES DE 300x300x200mm, EM CHAPA DE AÇO TRATADO COM PLACA DE MONTAGEM, REF.: CEMAR, MODELO CE 3030-20 OU SIMILAR	UND	1,00	DIMENSIONAL	192,59	junho-25	ELETRISHOP	266,28	junho-25	ANDRA	247,11	junho-25	243,47	

Nota: As tabelas referenciais de preços, utilizadas como base para orçamentos e análises de custo, usualmente são publicadas com certo atraso em relação à sua data-base.

Como exemplo, cita-se a tabela do Departamento de Edificações e Rodovias do Espírito Santo (DER/ES) referente ao mês de fevereiro de 2025, cuja publicação oficial ocorreu somente em 5 de maio de 2025. Diante desse intervalo, torna-se inviável a obtenção de cotações de mercado que estejam estritamente compatíveis com os valores praticados na data-base da referida tabela, considerando que os preços de insumos e serviços estão sujeitos a variações mensais, influenciadas por fatores como inflação, disponibilidade de materiais e dinâmica do mercado regional.

Para minimizar os impactos dessa defasagem e viabilizar a equalização dos preços à data-base do orçamento, os valores obtidos em cotações posteriores foram retroagidos utilizando-se o Índice Nacional de Custo da Construção (INCC-35), que representa uma média ponderada dos custos da construção civil. Essa metodologia permitiu ajustar os preços de mercado de forma técnica e coerente com a data-base de referência..



PREFEITURA MUNICIPAL DE ARACRUZ
SECRETARIA MUNICIPAL DE OBRAS E INFRAESTRUTURA



Obra: CONSTRUÇÃO DE MINI-PRAÇA NO BAIRRO MOROBÁ

Local: QUADRA ENTRE A RUA MANOEL SARMENGI, RUA ROGÉRIO BRAGA ROSA E RUA MARIA BRAGATTO TRAZZI - MOROBA - ARACRUZ ES

COMPOSIÇÃO DO BDI

Conforme Resolução TC N° 366/2022- Anexo II		
Metodologia de Verificação: Sem desoneração		
Tipologia do Empreendimento: Edificação		
Valor estimado da obra consta na 2ª faixa para fim de cálculo limite do BDI - obras ou serviços com valor total entre R\$330.000,01 e R\$3.300.000,00	Para Serviços	Para Equipamentos
GRUPO A		
Despesas Financeiras	0,61%	0,61%
Total Grupo A	0,61%	0,61%
GRUPO B		
Administração Central	4,06%	3,12%
Administração Local	8,19%	3,12%
Total Grupo B	12,25%	6,24%
GRUPO C		
Bonificação	8,00%	3,50%
Total Grupo C	8,00%	3,50%
GRUPO D		
Seguros / Garantia e Riscos	1,00%	1,00%
Total Grupo D	1,00%	1,00%
GRUPO E		
ISS	4,00%	0,00%
PIS	0,65%	0,65%
COFINS	3,00%	3,00%
Total Grupo E	7,65%	3,65%
BDI Total	33,25%	15,57%

OBS:

1 - A fórmula para cálculo da taxa a ser acrescida aos custos diretos de um empreendimento a título de Benefícios e Despesas Indiretas é:

$$\text{BDI} = \{(1 + B + D) * (1 + A) * (1 + C)\} - 1, \text{ onde:} \\ (1 - E)$$

A = DESPESAS FINANCEIRAS

B = ADMINISTRAÇÃO CENTRAL E LOCAL;

C = BENEFÍCIO / LUCRO;

D = RISCOS, SEGUROS E GARANTIAS;

E = ISS + PIS + COFINS

2 - Discriminação do BDI

A – Despesas financeiras:

São aquelas decorrentes do custo do capital de giro para fazer frente às despesas realizadas antes do efetivo recebimento das devidas receitas. A taxa adotada tem como base a definição constante no ANEXO II da RESOLUÇÃO TC N° 366, DE 22 DE NOVEMBRO DE 2022. DOEL-TCE-ES 23.11.2022 – Edição nº 2234, para a tipologia de obra/investimento de edificações.



PREFEITURA MUNICIPAL DE ARACRUZ
SECRETARIA MUNICIPAL DE OBRAS E INFRAESTRUTURA



Obra: CONSTRUÇÃO DE MINI-PRAÇA NO BAIRRO MOROBÁ

Local: QUADRA ENTRE A RUA MANOEL SARMENGI, RUA ROGÉRIO BRAGA ROSA E RUA MARIA BRAGATTO TRAZZI - MOROBA - ARACRUZ ES

B – Administração Central:

Administração Central: São as despesas relativas à manutenção de parcela do custo do escritório central da empresa, tais como: instalações do imóvel/sede (custo de propriedade ou de locação de imóveis); aquisição e manutenção dos equipamentos da sede (computadores, ar condicionado, veículos e correlatos); despesas administrativas (secretária, vigilante, auxiliar de escritório, contínuo, assessorias tercerizadas - ex. contadoria); despesas com consumo (água, luz, telefone, material para escritório, material para limpeza, alimentos, etc).

Administração Local: São as despesas relativas aos custos da administração local da obra tais como: engenheiro responsável e residente para a execução da obra, técnico de segurança do trabalho, técnico de estradas ou de edificações, almoxarife, apontador, vigilância/segurança monitorada do canteiros da obra, limpeza diária do canteiro de obra e dos ambientes utilizados para os funcionários (vestiários, banheiros, refeitório, escritório, etc.), despesas administrativas locais com móveis e equipamentos de escritório (computadores, veículos e correlatos), máquinas e ferramentas para a execução a obra, despesas com de água, luz, telefone e material para o canteiro de obra para e escritório local (material de limpeza e de escritório, etc.), fretes e carros diversos; limpeza periódica da obra com a remoção de sobras, entulhos, lixo. Está considerado ainda nesse item, os custos com ART e/ou RRT dos profissionais responsáveis técnicos pela execução da obra, cópia dos projetos a serem mantidos na obra, taxas e emolumentos para licença de obra e com as concessionárias para ligação provisória e definitiva de energia, esgoto e água, e taxas com habite-se junto ao Corpo de Bombeiros e demais órgãos que se fizerem necessário para obter o Alvará de funcionamento do empreendimento.

A taxa adotada tem como base a definição constante no ANEXO II da RESOLUÇÃO TC Nº 366, DE 22 DE NOVEMBRO DE 2022. DOEL-TCE-ES 23.11.2022 – Edição nº 2234, para a tipologia de obra/investimento de edificações.

C – Benefício/Lucro:

É a parcela que contempla a remuneração do construtor, definidos com base em valor percentual sobre o total dos custos diretos e despesas indiretas, excluídas aquelas referentes às parcelas tributárias. A taxa adotada como benefício deve ser entendida como uma provisão de onde será retirado o lucro do construtor, após desconto de todos os encargos decorrentes de inúmeras incertezas que podem ocorrer durante as obras, difíceis de serem mensuradas no seu conjunto com base no ANEXO II da RESOLUÇÃO TC Nº 366, DE 22 DE NOVEMBRO DE 2022. DOEL-TCE-ES 23.11.2022 – Edição nº 2234, para a tipologia de obra/investimento de edificações.

D – Riscos Imprevistos, Garantias e Seguros:

Referem-se ao percentual previstos para os valores de cobertura de despesas imprevisíveis e os seguros e garantias estabelecidos no Projeto Básico. A taxa adotada tem como base a definição constante no ANEXO II da RESOLUÇÃO TC Nº 366, DE 22 DE NOVEMBRO DE 2022. DOEL-TCE-ES 23.11.2022 – Edição nº 2234, para a tipologia de obra/investimento de edificações.

E – Valores Relativos aos Tributos:

– Impostos sobre serviços de qualquer natureza – ISS, é imposto de competência municipal, consoante art. 156, inciso III, da Constituição Federal. Alíquota de 5% sobre o valor total da nota fiscal.

– Contribuição para o Programa de Integração Social – PIS. A taxa do PIS, definida pelos Decretos-Lei nº 2.445 e 2.449/88, é de 0,65% sobre a receita operacional bruta.

– Contribuição para o Programa de Financiamento da Seguridade Social – COFINS, definida pela Lei 9.718/98, é de 3%, sobre a receita operacional bruta.



PREFEITURA MUNICIPAL DE ARACRUZ
SECRETARIA MUNICIPAL DE OBRAS E INFRAESTRUTURA



Obra: CONSTRUÇÃO DE MINI-PRAÇA NO BAIRRO MOROBÁ

Local: QUADRA ENTRE A RUA MANOEL SARMENGI, RUA ROGÉRIO BRAGA ROSA E RUA MARIA BRAGATTO TRAZZI - MOROBA - ARACRUZ ES

COMPOSIÇÃO LEI SOCIAL

GRUPO A - Encargos Sociais Básicos		% LABOR/DER-ES
A.1	INSS	20,00
A.2	FGTS (Art. 27 do Decreto 99.684/90)	8,00
A.3	SESI/SESC (Lei 8.029/90 e Lei 8.036/90)	1,80
A.4	SENAI/SENAC (Lei 8.029/90 e Decreto-Lei 6246/44)	1,30
A.5	SEBRAE (já considerado no item A.3 e A.4)	0,00
A.6	INCRA (Lei 2.613/55 e Decreto 1.146/70)	0,20
A.7	SALÁRIO-EDUCAÇÃO (Decreto 87.043/82)	2,50
A.8	SEGURO ACIDENTE DO TRABALHO (Lei 8.212/91 e Decreto 3.048/99)	3,00
A.9	SECONCI/medicina do trabalho	1,00
TOTAL GRUPO A		37,80%
GRUPO B - Encargos Sociais que recebem a incidência do grupo A		%
B.1	Descanso semanal remunerado (Art. 66 da CLT e Art. 7º da CF/88)	17,52
B.2	Feriados (Art. 70 da CLT e Lei 605/49)	3,91
B.3	Auxílio doença e acidente do trabalho (Lei 3.607/60 e Art. 131 da CLT)	0,76
B.4	Licença Paternidade (Art. 7º da CF/88)	0,11
B.5	Faltas legais (Art. 473 da CLT)	0,67
B.6	13º Salário (Lei nº 4090/62)	10,11
B.7	Aviso prévio trabalhado (Art. 7º, inciso XXI da CF/88)	0,34
TOTAL GRUPO B		33,42%
GRUPO C - Encargos Sociais que não recebem a incidência do grupo A		%
C.1	Dispensa sem justa causa (LC 110/01)	5,34
C.2	Férias indenizadas (Art. 129 a 148 da CLT)	11,20
C.3	Aviso prévio indenizado (Art. 7º, inciso XXI da CF/88)	11,29
C.4	FGTS sobre aviso prévio indenizado (Súmula 305 TST)	0,90
C.5	INSS sobre aviso prévio indenizado (Decreto 6.727/09)	2,26
TOTAL GRUPO C		30,99%
GRUPO D - Reincidência dos encargos sociais básicos		%
D.1	Incidência do grupo A sobre o grupo B	12,63%
TOTAL GRUPO D		12,63%
GRUPO E - Encargos complementares		%
E.1	Refeição / alimentação (Convenção Coletiva do Trabalho 2014/2016)	25,75%
E.2	Vale Transporte (Lei nº7418/85 e Decreto 95.247/87)	6,03%
E.3	Uniforme / equipamento de segurança (Art. 166 da CLT e NR-18 da Lei nº6.514/77 e Convenção Coletiva do Trabalho 2014/2016)	2,67%
E.4	Plano de Saúde (Convenção Coletiva do trabalho 2014/2016)	7,98%
TOTAL GRUPO E		42,43%
TOTAL DOS GRUPO (A+B+C+D+E)		157,27%



PREFEITURA MUNICIPAL DE ARACRUZ
SECRETARIA MUNICIPAL DE OBRAS E INFRAESTRUTURA

CADERNO DE ENCARGOS

CONSTRUÇÃO DE MINI-PRAÇA NO BAIRRO MOROBÁ

MUNÍCIPIO DE ARACRUZ – ES

**LOCAL: QUADRA ENTRE A RUA MANOEL SARMENGI, RUA
ROGÉRIO BRAGA ROSA E RUA MARIA BRAGATTO TRAZZI - MOROBÁ**

JULHO/2025

OBJETO: CONSTRUÇÃO DE MINI-PRAÇA NO BAIRRO MOROBÁ

LOCAL: QUADRA ENTRE A RUA MANOEL SARMENGI, RUA ROGÉRIO BRAGA ROSA E RUA MARIA BRAGATTO TRAZZI - MOROBA – ARACRUZ - ES

APRESENTAÇÃO

Trata-se da obra de Construção de Mini-Praça no Bairro Morobá, localizada na quadra entre a Rua Manoel Sarmenghi, Rua Rogério Braga Rosa e Rua Maria Bragatto Trazzi – no bairro Morobá, Aracruz – ES.

A praça possui área pública de 1.299,57 e área total construída de 478,63m², conforme Quadro de Áreas abaixo:

QUADRO DE ÁREAS	
TERRENO	
DESCRIÇÃO	ÁREA (M2)
ÁREA PÚBLICA TOTAL	1.299,57
ÁREA DE OCUPAÇÃO DA PRAÇA	478,63
ÁREA DE URBANIZAÇÃO	
DESCRIÇÃO	ÁREA DE PROJEÇÃO (M2)
ÁREA TOTAL DA PRAÇA INCLUINDO CALÇADAS E TALUDES	691,44
TOTAL	691,44
TAXA DE PERMEABILIDADE	
DESCRIÇÃO	ÁREA
JARDIM 01	129,11
JARDIM 02	31,23
TOTAL	160,34
RESUMO QUADRO DE ÁREAS / INDICES URBANISTICOS	
ÁREA TOTAL DO TERRENO (m ²)	1.299,57
ÁREA CONSTRUÍDA (m ²)	0,00
ÁREA DE PROJEÇÃO (m ²)	0,00
ÁREA COMPUTÁVEL (m ²)	1.299,57
TAXA DE OCUPAÇÃO (%)	0,00%
COEFICIENTE DE APROVEITAMENTO	1,00
ÁREA PERMEÁVEL	160,34
TAXA DE PERMEABILIDADE (m ²)	12,34%

Quadro de áreas – Praça de Morobá

O projeto construção da praça pública no bairro Morobá foi elaborado em consonância com as demandas e anseios da comunidade local, a fim de resultar, além de um espaço de encontro, também ter outros usos, dotando-a de equipamentos urbanos como execução de parquinho, academia popular, área de eventos, calçadas acessíveis, implantação de mobiliário urbano (bancos, pergolado, lixeiras, postes de iluminação), implantação de canteiros e áreas verdes com tratamento paisagístico e plantio de árvores, arbustos, flores e forrações.

A obra de construção da praça tem o objetivo de dar uma nova ressignificação ao uso do espaço público, envolvendo a demolição de todas as instalações existentes e reexecução de nova urbanização e paisagismo, conforme projetos que fazem parte integrante deste Caderno

de Encargos e Especificações e informações gerais descritas a seguir:

- Serão retirados desta praça os meios-fios, as árvores e arbustos, e brinquedo existente, entre outros;
- A urbanização da praça será composta de:
 - Implantação de 01 Pergolado em madeira de lei, com área de 10,33m²;
 - Implantação de 01 parquinho, com área de 69,81m², com piso emborrachado próprio para absorção de impactos e instalação de brinquedo tipo multitarefas em madeira plástica e plástico de alta densidade;
 - Implantação de 01 academia popular, com área de 69,74m²;
 - Implantação de mobiliário urbano (bancos, mesas de jogos, lixeiras e postes de iluminação);
 - Implantação de canteiros e áreas verdes com tratamento paisagístico e plantio de arbustos, flores e forrações.
 - Construção de escadas e rampas para acesso as áreas da praça considerando integração dos ambientes e acessibilidade.

As imagens a seguir são ilustrativas:



Implantação – Praça Morobá



Vista aproximada da pasta – Praça Morobá

Para garantir o cumprimento do cronograma da obra, a construtora deverá realizar o planejamento prévio das compras de materiais e contratação de serviços, de forma a assegurar que todos os insumos estejam disponíveis nos prazos adequados. A aquisição antecipada e programada é essencial para evitar interrupções nas etapas construtivas, contribuindo para a fluidez dos trabalhos e o não comprometimento do prazo final da obra.

CONSIDERAÇÕES GERAIS

A obra será executada obedecendo rigorosamente ao projeto de arquitetura, estrutural, elétrico, drenagem e topográfico, caderno de encargos e especificações, memoriais descritivos e planilha de orçamento.

Os materiais empregados na construção, a serem fornecidos pela Construtora, serão previamente submetidos à fiscalização para exame e aprovação e deverão ser comprovadamente de primeira qualidade, obrigando-se a construtora a retirar da obra os materiais impugnados pela fiscalização dentro do prazo máximo de 72 (setenta e duas) horas.

Os materiais deverão ser previamente aprovados pela fiscalização da Prefeitura Municipal de Aracruz-ES antes de sua aquisição. Para tanto, a empresa contratada para a obra solicitará a aprovação dos mesmos por escrito, acompanhados de amostras, catálogos técnicos e especificações, cabendo a Prefeitura Municipal de Aracruz - ES definição em 05 (cinco) dias úteis após a apresentação dos referidos materiais através do protocolo da Prefeitura Municipal de Aracruz-ES.

A mão de obra a ser utilizada será também de primeira qualidade, executada com pessoal tecnicamente capaz e conhecedor de suas funções, objetivando-se com isso, obter o melhor acabamento possível.

Para execução da obra compreenderão o fornecimento e a montagem dos equipamentos, materiais, acessórios, transportes verticais, horizontais e fretes, inclusive todas as despesas diretas e indiretas, de mão de obra, assistência técnica, encargos sociais, seguros, ferramentas, impostos federais, estaduais, municipais.

A presente especificação de materiais, bem como todos os desenhos e memoriais respectivos, deverão ser usados em conjunto, pois se completam.

A empresa construtora será responsável por qualquer serviço executado em desacordo com o projeto, correndo, por sua conta exclusiva a reconstrução do mesmo.

Destina-se ainda a dissipar quaisquer dúvidas que venham a surgir na interpretação dos desenhos, prevalecendo prioritariamente às cotas do projeto, devendo, porém, ser efetuado conferência de medidas no local para as obras já edificadas.

À empresa CONTRATADA caberá a responsabilidade integral por todos os serviços, durante o prazo previsto em lei, a contar da data de entrega definitiva da obra.

Excluir-se-ão da presente responsabilidade, defeitos, estragos, quebras ou falhas provocadas decorrentes do mau uso das instalações em questão.

Para execução da obra, necessário se faz que a firma contratada mantenha um rigoroso controle do cronograma físico financeiro da obra, a ser apresentado juntamente com sua proposta de execução. O horário de execução da obra será de segunda a sexta feira em horário de expediente normal, porém se for necessário, a contratada colocará turnos de trabalho para o período extra expediente normal, incluindo sábados, domingos e feriados, para cumprir o prazo estipulado para a entrega da obra de **180 (cento e oitenta)** dias corridos, sem tal fato vir a gerar ônus a Prefeitura Municipal de Aracruz-ES, por motivo de atraso injustificável.

Durante a execução de todas as etapas da obra, deverá ser observada a legislação quanto à higiene, saúde e segurança do trabalho. Para tanto a firma contratada deverá manter na obra e utilizar os equipamentos de segurança necessários, incluindo ainda a utilização de andaimes tubulares com plataformas de madeira e tela de proteção com fornecimento do material necessário.

Não será permitido o início das diversas etapas sem serem observadas as recomendações previstas na legislação vigente.

A CONTRATADA deverá fazer a limpeza periódica da obra com a remoção de sobras, entulhos, lixo.

A CONTRATADA deverá fornecer aos seus empregados e subcontratados uniformes, bem como todos os equipamentos de proteção individual e coletiva, necessários à execução dos serviços, de acordo com as leis, normas e portarias que regulam a segurança do trabalho, responsabilizando-se pela efetiva utilização dos mesmos.

Os desenhos, as especificações e os memoriais, constantes do projeto executivo, deverão ser examinados com o máximo cuidado pela CONTRATADA e em todos os casos omissos ou suscetíveis à dúvida, deverá a CONTRATADA recorrer à FISCALIZAÇÃO para melhores esclarecimentos ou orientação, sendo as decisões finais comunicadas sempre por escrito.

As eventuais modificações no projeto, ou substituições dos materiais especificados, poderão ser aceitas desde que solicitadas por escrito, com explicações muito bem embasadas pela CONTRATADA e sua aprovação dependerá de análise por parte da FISCALIZAÇÃO da CONTRATANTE.

Após o término dos serviços em questão, a contratada deverá fornecer cópia (02 vias), em papel e em mídia eletrônica, de todo o projeto executivo revisado conforme construído (“as built”) à CONTRATANTE.

A CONTRATADA deverá garantir que serão prontamente reparadas e substituídas, à sua

própria custa, todas as partes que acusarem defeito ou quaisquer anormalidades durante o período de garantia.

Os serviços, materiais e transportes necessários à correção de anormalidades, apresentados dentro do prazo de garantia, correrão por conta da CONTRATADA.

A CONTRATADA deverá responder, ressalvadas as hipóteses legais de caso fortuito ou de força maior, por todo e qualquer prejuízo que, em decorrência da execução deste objeto, for causado aos imóveis, mobiliários, equipamentos e demais pertences da CONTRATANTE, ficando certo de que os prejuízos eventualmente causados serão ressarcidos à CONTRATANTE.

Deverá ainda ser considerado no valor da obra (incluso no BDI do orçamento proposto pela Contratada): medicamentos de emergência, consumo de combustíveis, consumo de energia e água, locação de equipamentos, fretes e carretos diversos, transporte de pessoal e material, locação de equipamentos diversos (betoneira, serra circular, máquina de corte e dobra de ferro, bancadas diversas, policorte, maquina, etc.), bem como colocação de placa da construtora e dos responsáveis técnicos, conforme norma do CREA, para viabilizar o andamento normal da obra, e demais exigências dos órgãos competentes.

Deverá ser considerada também no BDI do orçamento: cópias heliográficas e xerográficas, as taxas de licença da obra, Anotação de Responsabilidade Técnica pela Execução-ART, inscrição no INSS com CND - Certidão Negativa de Débito da obra após sua conclusão, cadastramento da obra na Prefeitura, licença para execução da obra, baixa na PMA (Prefeitura Municipal de Aracruz) e no INSS, e seguro de responsabilidade civil, com vigência mínima igual ao prazo de vigência do contrato. O seguro deverá ser efetuado logo após a assinatura do contrato de execução da obra.

Na obra deverá constar permanentemente o livro "Diário de Obra", em 03 (três) vias.

Deverão também ser consideradas as correções e apresentação de projetos atualizados das instalações projetadas, conforme o executado "as built".

Habite-se, certidão detalhada e certificação de conclusão da obra

Ao final dos serviços deverá o CONTRATADO requerer junto a PMA, INSS e demais órgãos competentes, providenciando a CND – Certidão Negativa de Débitos, e os demais documentos necessários para a regularização da obra.

Licenciamento ambiental

O licenciamento ambiental deverá ser providenciado junto a Prefeitura Municipal para licença

de instalação da obra (LMI).

A CONTRATADA deverá apresentar cópias dos contratos das Licenças Ambientais das empresas responsáveis pelo acondicionamento temporário, coleta, transporte e disposição final dos Resíduos de Construção Civil - RCC (Incluem-se nesta solicitação materiais com características de solo movimentado em operações de escavação, terraplenagem e empréstimo. As licenças dos aterros ou afins incluem-se nesta solicitação). A CONTRATADA deverá também solicitar licença junto ao órgão competente para a supressão das árvores existentes e pagamento das taxas.

A empresa Contratada tem como responsabilidade a elaboração do Plano de Ação para movimentação de tráfego e todos os demais documentos necessários. O Plano de Ação para movimentação de tráfego viário da obra deve visar controle do fluxo de máquinas, veículos e afins durante a implantação do empreendimento, visando minimizar os impactos gerados, principalmente nas fases de fundação e estrutura. Nas fases citadas e, também, nas de execução de alvenaria, reboco e acabamento deverá ser considerada existência de local reservado para estacionamento de veículo visando descarga de materiais e insumos, bem como, estacionamento de caminhões em concretagens, fora da via pública. Os custos para elaboração desses planos estão inclusos nos custos da equipe de administração direta da obra.

Toda e qualquer alteração metodológica ou de procedimento, que venha a ser necessário sofrer, alteração essa por iniciativa do executante das atividades, deverá ser precedida de análise da SEMMA, órgão da Prefeitura Municipal de Aracruz e efetivada sua concordância.

Alvará de execução de obra

Deve ser providenciada junto a Prefeitura Municipal para a liberação da execução da obra.

A obra deverá ser administrada pela empresa contratada através de equipe técnica e administrativa mínima, abaixo discriminada, cujo custo deverá estar incluso no BDI do orçamento proposto pela CONTRATADA:

- 1 (um) Engenheiro Civil Pleno e responsável pela obra e residente na obra (mínimo de 5 anos de formado) – período parcial ou total (mínimo de 20 horas semanal);
- 1 (um) Técnico de Segurança – período parcial (mínimo de 15 horas semanal);
- 1 (um) Encarregado de Obras - período integral;
- 1 (um) Almojarife/Apontador - período integral;

- 1 (um) Ajudante ou Servente - período integral;

Os profissionais envolvidos na administração local da obra deverão possuir experiência comprovada, adquirida no exercício de função idêntica, em obras de características semelhantes à contratada.

As obras a serem realizadas compreendem os itens de serviços especificados e listados a seguir, de forma sucinta, os quais constam detalhadamente em Planilha Orçamentária anexa, que faz parte integrante deste Caderno de Encargos e Especificações, cujos documentos técnicos e projetos detalhados de arquitetura e complementares de engenharia se completam:

1. Serviços Preliminares;
2. Instalação do Canteiro de Obras;
3. Movimento de Terra;
4. Estruturas;
5. Paredes e Painéis;
6. Revestimentos de paredes;
7. Alambrados e fechamentos;
8. Impermeabilização;
9. Pavimentação
10. Paisagismo
11. Instalações elétricas;
12. Instalações hidrossanitárias / drenagem
13. Pintura;
14. Serviços Complementares Externos;
15. Tratamento, Conservação e Limpeza

1. SERVIÇOS PRELIMINARES

Demolições e retiradas

Deverão ser executadas demolições e retiradas necessárias na área a fim de serem executados todos os serviços necessários para a execução da obra.

Antes de ser iniciada a demolição, limpeza de terreno ou retirada de qualquer serviço, as linhas

de abastecimento de energia elétrica, água, gás, e as canalizações de esgoto e escoamento de água deverão ser retiradas, protegidas ou isoladas, respeitando-se as normas e determinações das empresas concessionárias locais e repartições públicas competentes.

Os edifícios vizinhos à obra em demolição deverão ser examinados, prévia e periodicamente, no sentido de ser preservada a sua estabilidade.

O material demolido/removido deverá ser transportado para local conveniente e posteriormente retirado da obra como entulho.

Deverão ser obedecidas todas as recomendações com relação à segurança do trabalho, contidas na Norma Regulamentadora NR-18, aprovada pela Portaria 3214, de 08.06.78, do Ministério do Trabalho, publicada no DOU de 06.07.78 (suplemento) e a NBR 5682 - Contratação, execução e supervisão de demolições.

Locação

A locação da obra consiste na execução da locação de todos os elementos necessários à perfeita implantação. Será feita inicialmente através de equipe topográfica devidamente habilitada, que deverá executá-la rigorosamente a partir dos pontos de referência estabelecidos pela Contratante, lançando, sobre gabaritos de madeira, os eixos e níveis imprescindíveis a fiel execução da obra, de acordo com as exigências contratuais. Também deverá ser efetuado o nivelamento de pavimentação, locação de elementos de urbanismo e paisagismo externo.

Para execução da locação da obra com gabarito em madeira, deverá se construir o gabarito formado por guias de madeira, devidamente niveladas, pregadas a uma altura mínima de 60 cm, em caibros, afastados convenientemente do prédio a construir. Mediante pregos cravados no topo dessas guias, por meio de coordenadas os alinhamentos são marcados com linhas esticadas, essas linhas marcarão os cantos ou os eixos dos pilares assinalados com piquetes no terreno, por meio de fio de prumo. Para fim de medição do serviço, será considerado a área da edificação no pavimento térreo.

Além dos serviços de locação de obra, seguem abaixo os serviços relacionados que deverão ser realizados por equipe de topografia:

- Conferência entre situação "antes e depois" dos serviços de limpeza e raspagem do terreno e remoção de árvores e raízes.
- Levantamento das quantidades efetivas para os volumes de enchimentos das regiões com remoção das raízes e apresentação de seções transversais e cálculo de volumes para fim de comprovação das medições dos serviços.

- Marcação/locação dos níveis para os serviços de terraplenagem a serem executados pela PMA na cota de assentamento dos pisos e demais elementos de urbanização, com as inclinações devidas da drenagem superficial. Levantamento dos quantitativos de cortes aterro e transporte (bota fora do material a não reutilizar) para fim de comprovação de medições.
- Marcação/locação das áreas de parquinho e academia para os trechos de escavação mecanizada e escavação manual. Levantamento dos quantitativos de reaterro e transporte (bota fora do material a não reutilizar) para fim de comprovação de medições.
- Acompanhamento, locação e conferência dos elementos de urbanização como: fundações de pergolados, parquinhos e brinquedos, bancos, conjunto de mesas/banquinhos, meio-fio, bem como dos níveis finais dos pisos/pavimentos/calçadas e jardins/árvores.
- As-built do projeto de urbanização (como construído) contendo a situação efetivamente executada no local

Sempre que solicitado pela FISCALIZAÇÃO, o CONTRATADO deverá fornecer relatório dos levantamentos topográficos, composto de uma breve descrição das atividades desenvolvidas e de planilhas de cálculo, cadernetas de campo e, se necessário, desenhos.

2. INSTALAÇÃO DO CANTEIRO DE OBRAS

Para execução das instalações do canteiro de obras deverá ser observado a planilha orçamentária no qual indica as instalações mínimas para o canteiro de obras, bem como o fechamento da obra com tapumes, podendo a contratada adequar os barracões para maior, sem ônus para o município.

Deverão ser obedecidas todas as recomendações com relação à segurança do trabalho, contidas na Norma Regulamentadora NR-18, aprovada pela Portaria 3214, de 08.06.78, do Ministério do Trabalho, publicada no DOU de 06.07.78 (suplemento).

Demais orientações sobre proteções coletivas e individuais encontram-se no Programa de Condições e Meio Ambiente de Trabalho na Indústria da Construção – PCMAT.

Placa de obra

Deverá ser colocada de placa da construtora e dos responsáveis técnicos conforme norma do CREA, para viabilizar o andamento normal da obra, e demais exigências dos órgãos competentes, no padrão PMA, com dimensões de 2,00 x 4,00 m.

Tapumes

É obrigatória a colocação de tapumes/cercamento sempre que executarem atividades de construção, de forma a impedir o acesso de pessoas estranhas ao serviço.

Os tapumes devem ser construídos e fixados de forma resistente, e ter altura mínima de 2,20m (dois metros e vinte centímetros) em relação ao nível do terreno.

Para execução das instalações do canteiro de obras deverá ser observado o croqui orientativo de canteiro de obras e planilha orçamentária no qual indica as instalações mínimas para o canteiro de obras, bem como o fechamento da obra com tapumes, podendo a CONTRATADA adequar os barracões para maior, sem ônus para o município.

No isolamento da obra com implantação de tapumes é considerado também a execução de trecho de muro em etapa inicial da obra.

Deverão ser obedecidas todas as recomendações com relação à segurança do trabalho, contidas na Norma Regulamentadora NR-18, aprovada pela Portaria 3214, de 08.06.78, do Ministério do Trabalho, publicada no DOU de 06.07.78 (suplemento).

Canteiro de obras e demais instalações provisórias

As instalações provisórias de canteiro de obra deverão conter:

- Mobilização e desmobilização de contêiner locado para barracão de obra
- Aluguel mensal container para escritório, dim. 6.00x2.40m, com banheiro (vaso+lavato+chuveiro e balança), incluindo porta, 2 janelas, abertura para ar-condicionado, 2 pontos de iluminação, 2 pontos de tomadas elétrica e 1 tomada de telefone, isolamento térmico (teto e paredes), piso em compensado naval, certificado NR18, incluindo laudo de descontaminação.
- Aluguel mensal container para almoxarifado, incluindo porta, 2 janelas, 1 ponto de iluminação, isolamento térmico (teto), piso em compensado naval pintado, certificado NR18, incluindo laudo de descontaminação.
- Aluguel mensal container para refeitório, incluindo porta, 2 janelas, abertura para ar-condicionado, 2 pontos de iluminação, 2 tomadas elétrica e 1 tomada de telefone, isolamento térmico (paredes e teto), piso em compensado naval pintado, certificado NR18, incluindo laudo de descontaminação.
- Aluguel mensal container sanitário, incluindo porta, balança, 2 pontos de iluminação, 1 ponto de aterramento, 3 vasos, 3 lavatórios, calha mictório, 6 chuveiros (1 elétrico),

torneira, registros, piso em compensado naval pintado, certificado NR18, incluindo laudo de descontaminação.

- Aluguel mensal container para vestiário, incluindo porta, venezianas de circulação, 1 ponto de iluminação, isolamento térmico (teto), piso em compensado naval pintado, certificado NR18, incluindo laudo de descontaminação.
- Galpão para serraria e carpintaria área 12.00m², em peças de madeira 8x8cm e contraventamento de 5x7cm, cobertura de telhas de fibrocimento de 6mm, inclusive ponto e cabo de alimentação da máquina, conf. projeto (2 utilizações)
- Rede de luz, inclusive padrão entrada de energia trifásico, cabo de ligação até barracões, quadro de distribuição, disjuntor e chave de força (quando necessário), consumo de 20m entre padrão entrada e QDG (2 utilizações)
- Rede de água, com padrão de entrada d'água diâm. 3/4", conforme Especificação da Cesan, inclusive tubos e conexões para alimentação, distribuição, extravasor e limpeza, consumo do padrão a 25m (2 utilizações)
- Ligação de esgoto dos barracões de obras à rede pública, contendo duas caixas sifonadas de 60x60x100cm, tubos e conexões de ligação entre caixas em PVC 150mm, considerando distância de 15m (1 utilização)
- Reservatório de poliestileno de 500 l, inclusive suporte em madeira de 7x12cm e 5x7cm, elevado de 4m (2 utilizações)

3. MOVIMENTO DE TERRA

O terreno receberá na fase inicial da obra os movimentos de terra necessários de forma a atender os níveis finais do Projeto de Arquitetura e de Terraplenagem, bem como movimentos de terra necessários à perfeita drenagem e esgotamento de água no terreno e das obras de edificações, muros e muretas, passarelas/escada e rampas, entre outras a serem executadas.

Caso a fiscalização julgue necessário, no final da execução dos serviços de urbanização (base das pavimentações em geral, caladas/passeios, passarelas e paisagismo externos), execuções das bases dos pisos das obras de edificações, entre outros pertinentes, o terreno pode ser ajustado com escavações e reaterros para atender os níveis finais do projeto de arquitetura, além de eventuais correções e ajustes nos taludes, após conferência dos níveis do terreno.

Todos os serviços de aterro e reaterros, manual e/ou mecânico, deverão ser acompanhados por rigoroso controle tecnológico (ensaios e testes), conforme a ABNT e executado por empresa especializada.

A escavação manual para a execução da infraestrutura, reaterros das fundações e aterro com solo e/ou areia, bem como compactação de aterro, deverão ser executados de acordo com as Normas Brasileira, com os critérios mínimo a seguir.

- Material sem detritos vegetais;
- Não será permitida a utilização de aterro com entulho, terra em decomposição ou misturada com materiais orgânicos.
- Os aterros e reaterros devem ser em camadas com espessura mínima de 15 cm e máximas de 25 cm (verificar a indicação da prescrição técnica e normas técnicas), convenientemente molhadas e fortemente apiloadas e/ou compactadas com equipamento mecânicos;

A escavação manual e mecanizadas deverão ser executados de acordo com as Normas de segurança do trabalho e Normas Técnicas Brasileiras.

Terraplenagem

De modo geral, os movimentos de terra deverão ser realizados na execução da infraestrutura e para atender os níveis finais dos Projeto de Arquitetura e de Terraplenagem e devendo ser executados os seguintes serviços de movimento de terra:

- Raspagem e limpeza do terreno: trata-se do serviço inicial de retirada de camada vegetal, com aproximadamente 15cm de espessura: Medição de praxe será a área de intervenção (área do terreno).

Será utilizado o serviço para a limpeza geral do terreno da praça, após a remoção dos pavimentos e canteiros, com remoção de solo orgânico se houver e/ou vegetações daninhas e rasteiras sob o pavimento caso exista tais elementos.

- Escavação mecânica em material de 1ª categoria: trata-se do serviço necessário a execução de retirada de material orgânico existente no terreno, cujos volumes escavados são de grande monta sendo mais viável a de execução de forma mecânica: Medição de praxe será o volume geométrico em m³ da retirada do material orgânico, volume este apresentado no projeto de terraplenagem e memorial de cálculo.

- Escavação manual de material de 1ª categoria: trata-se do serviço necessário a execução de cavas de fundação ou valas em geral no terreno, cujos volumes escavados são de pequena monta só viável de execução de forma manual. Medição de praxe será o volume geométrico em m³ da cava de fundação, com apresentação de croquis da cava de fundação.

- Reaterro apiloado de cavas de fundação, em camadas de 20 cm: trata-se do serviço necessário para o reaterro final das cavas de fundação, utilizando a própria terra da escavação, umedecida, cuidando para não conter pedras de dimensões superiores a 5 cm, de forma a atingir a densidade e compactação homogênea aproximadas do terreno natural. Medição de praxe será o volume geométrico em m³ da área escavada, excluindo-se o volume de concreto das peças estruturais

- Aterro manual para regularização do terreno em areia, inclusive adensamento hidráulico e fornecimento do material, considerando o serviço completo (tudo incluído), isto é, corte do material na jazida, carga e transporte e aquisição de material, espalhamento e compactação: trata-se do serviço necessário a elevar o nível do terreno em geral para atender as especificações em projeto, além de possíveis substituições de aterro (reaterro) e recomposição de valas: medir o volume geométrico em m³ da área aterrada.

Será utilizado o serviço para a recomposição da limpeza do terreno e nivelamento deste para viabilizar a execução na cota final de projeto, os serviços de pavimentação, piso em geral.

- Execução e compactação de aterro com solo predominantemente argiloso - com reaproveitamento do material para a atender os níveis finais do Projeto de Arquitetura.

- Lastro de brita 3 e 4, apiloado manualmente;

- Remoção do material decorrente das escavações: trata-se do serviço necessário a retirar da obra (bota fora) o material proveniente das escavações executadas na obra (manual ou mecanizada), transportando estes a uma distância superior a 10 km, a medição do referido serviço será:

- De material de 1ª e 2ª categoria (argila, areia, terra em geral, material contendo cascalho) = será o volume escavado.

- Retirada de entulho, incluindo carga transporte e descarga, de material proveniente de capina e limpeza do terreno/demolições: trata-se do serviço necessário a retirar da obra (bota fora) o material proveniente de capina e limpeza do terreno/demolições executadas na obra (manual ou mecanizada), transportando estes a uma distância superior de 10 km. A medição do referido serviço será igual ao volume escavado.

4. ESTRUTURAS

A execução das estruturas de concreto armado deverá ser efetuada de acordo com os projetos estruturais, memoriais, especificações e planilha orçamentária. Os serviços estruturais serão executados rigorosamente de acordo com as normas da ABNT devendo satisfazê-las

integralmente.

Infraestrutura

As fundações deverão ser executadas de forma a não abalar as construções existentes e vizinhas de modo que sejam evitadas quaisquer responsabilidades da CONTRATADA, quer sob o ponto de vista judicial, quer sob o ponto de vista criminal. Para tanto, deverá ser verificado e registrado com fotografias, a existência de trincas e danos nas referidas edificações, tomando-se assim todas as precauções necessárias antes do início do estaqueamento, quando for o caso.

O concreto deverá ser controlado por ensaios em corpos de prova, em laboratório especializado, sendo uma série de 04 (quatro) corpos de prova, testados a 07 (sete) dias e 02 (dois) a 28 (vinte e oito) dias, para cada 30 m³ de concreto.

O concreto utilizado para os blocos de fundação, vigas baldrames, lajes de piso e peças pré-fabricadas deverá obedecer ao traço indicado no projeto. A impermeabilização das lajes de piso e vigas de fundação devem ser executadas conforme projeto de impermeabilização e estrutural, assim como as etapas de concretagem

Deverão ser feitos ensaios de determinação da resistência a tração de aço utilizado na estrutura.

O traço obedecerá a resistência mínima de 20, 25 e 30 MPa ou mais, conforme indicado no projeto.

Superestrutura

O concreto deverá ser controlado por ensaios em corpos de prova, em laboratório especializado, sendo uma série de 04 (quatro) corpos de prova, testados a 07 (sete) dias e 02 (dois) a 28 (vinte e oito) dias, para cada 30 m³ de concreto.

Deverão ser feitos ensaios de determinação da resistência a tração de aço utilizado na estrutura.

O traço obedecerá a resistência mínima de 25 e 30 MPa ou mais conforme indicado no projeto.

Todas as lajes deverão ser niveladas, para se obter um melhor acabamento e um rigoroso controle de espessura e planicidade.

Observações Gerais:

Sempre que houver presença de água nas cavas de fundação, essa deverá ser retirada por processo mecânico, não devendo permanecer estagnada por mais de 24 (vinte e quatro) horas.

Todas as cavas de fundação deverão ser convenientemente apiloadas para receber lastro de concreto fck 300 kgf/cm² com 5,0 cm de espessura antes da colocação de formas e ferragens.

O concreto armado deverá ser executado com todo o cuidado, obedecendo as prescrições das normas e métodos da ABNT e resistência mínima de fck = 30 MPa. Para melhor desempenho do concreto armado e maior vida útil este deverá ter os seguintes cobrimentos mínimos da armadura: lajes = 2,0 cm, vigas = 3,0 cm, pilares = 3,0 cm, fundações = 5,0 cm.

Todos os elementos, como: brita, areia, cimento e água deverão ser da melhor qualidade.

Na execução das formas deve-se considerar a reprodução fiel do desenho, a adoção de contra-flechas quando necessárias, nivelamento de lajes e vigas, suficiência de escoramentos, contraventamentos de painéis que possam se deslocar quanto ao lançamento do concreto, furos para passagem das tabulações, vedação, limpeza e uso de madeira de boa qualidade.

Na execução da armadura deve-se levar em conta dobramento, número de barras e suas bitolas de acordo com o projeto, posição correta das barras, armação e recobrimento, sendo, portanto, utilizado aço CA-50.

No amassamento, lançamento e adensamento do concreto deve-se seguir as prescrições das normas e métodos da ABNT, de modo a assegurar perfeita homogeneidade e resistência, verificando-se:

1. O amassamento mecânico, sendo vedado o reamassamento;
2. O tempo máximo de 30 (trinta) minutos entre o amassamento e o lançamento do concreto;
3. A saturação das formas quando molhadas, antes do lançamento do concreto;
4. A posição da armadura durante o lançamento e adensamento do concreto;
5. A retirada das formas, após os prazos previstos pela ABNT;
6. O transporte e o lançamento do concreto, a fim de evitar a segregação das misturas ou perdas de seus elementos.

Estrutura de madeira (pergolados):

As estruturas de madeira, prevista em projeto para o pergolado, deverão ser executadas em conformidade com boa técnica construtiva, atendendo aos detalhes do projeto estrutural e as Normas Brasileiras vigentes. O pergolado previsto no projeto será composto das seguintes peças e acessórios:

- Peça de madeira de lei aparelhada, tipo maçaranduba ou equivalente, dim. 20x20cm,

para pilares

- Peça de madeira de lei aparelhada, tipo maçaranduba ou equivalente, dim. 20x6cm, para vigas
- Peça de madeira de lei aparelhada, tipo maçaranduba ou equivalente, dim. 15x6cm, para vigas
- Pintura sobre madeira, tipo Osmocolor Stan, marca de referência Montana ou equivalente, a duas demãos
- Fixação de peças de madeira (ligação entre vigas e pilares), fixada com dois parafusos passantes tipo barra rosqueada galv. 1/4", inclusive porcas e arruelas, incluindo cortes para encaixes e furos
- Insert para fixação dos pilares de madeira dos pergolados

5. PAREDES E PAINÉIS

Alvenaria de vedação

Constam do referido subsistema os seguintes serviços:

Alvenaria de vedação com blocos de concreto 19x19x39cm, c/ resistência mínimo a compressão de 3 Mpa, assentados c/ argamassa de cimento, cal hidratada CH1 e areia no traço 1:0,5:8, preparo com betoneira, esp. juntas 10mm e esp. da parede s/ revestimento 19cm

Blocos de Concreto

Materiais

Os blocos de concreto serão de procedência conhecida e idônea, bem curados, compactos, homogêneos e uniformes quanto à textura e cor, isentos de defeitos de moldagem, como fendas, ondulações e cavidades. Deverão apresentar arestas vivas, faces planas e dimensões perfeitamente regulares, de conformidade com o projeto. Deverão apresentar resistência mínima a compressão conforme classe abaixo descrito:

- Classe A - blocos com função estrutural para uso em elementos de alvenaria acima ou abaixo do nível do solo: $f_{ck} > 6,0$ MPa;

- Classe B - blocos com função estrutural para uso em elementos de alvenaria acima do nível do solo: $f_{ck} > 4,0$ MPa;

- Classe C - blocos com função estrutural para uso em elementos de alvenaria acima do nível do solo (recomendados blocos M10 para edificações com no máximo 1 pavimento, blocos

M12,5 para edificações com no máximo 2 pavimentos e blocos M15 para edificações com no máximo 3 pavimentos): $f_{ck} > 3,0$ MPa;

- Classe D - blocos sem função estrutural para uso em elementos de alvenaria acima do nível do solo: $f_{ck} > 2,0$ MPa;

O armazenamento e o transporte dos elementos vazados serão realizados de modo a evitar quebras, trincas, lascas e outras condições prejudiciais.

Processo Executivo

As alvenarias de bloco de concreto serão executadas em obediência às dimensões e alinhamentos indicados no projeto. Serão aprumadas e niveladas, com juntas uniformes. Os blocos serão umedecidos antes do assentamento e aplicação das camadas de argamassa.

O assentamento dos blocos será executado com argamassa de cimento e areia, no traço volumétrico 1:4, quando não especificado pelo projeto ou Fiscalização, aplicada de modo a preencher todas as superfícies de contato. As juntas serão inicialmente executadas no mesmo plano e posteriormente rebaixadas com ferramenta adequada. As amarrações das alvenarias e o fechamento de grandes vãos deverão ser executados de conformidade com as indicações do projeto ou Fiscalização.

Os blocos de concreto cheio deverão ser preenchidos com concreto com resistência mínima a compressão de 15 MPa.

Deverá ser prevista grampeamento dos blocos, com ferro de 6,3 mm e 15 cm de comprimento (mínimo), colado com adesivo estrutural de base epóxi, penetrando cerca de 4 cm na estrutura para elementos de contenção, elementos de partida de alvenaria em lajes de concreto armado, elementos de platibandas, empenas e calhas de coberturas, etc.

Após o assentamento, os elementos deverão ser limpos, removendo-se os resíduos de argamassa com ferramenta adequada. As juntas com defeito serão removidas e refeitas, com nova aplicação de argamassa.

Recebimento

Todas as etapas do processo executivo deverão ser inspecionadas pela Fiscalização, de modo a verificar a locação, o alinhamento, o nivelamento, o prumo e o esquadro das paredes, bem como os arremates a regularidade das juntas, de conformidade com o projeto.

6. REVESTIMENTO DE PAREDES

Revestimentos em Argamassa

Materiais

Todos os materiais componentes dos revestimentos em argamassa, como cimento, areia, cal, água e outros, serão da melhor procedência, para garantir a boa qualidade dos serviços.

Para o armazenamento, o cimento será colocado em pilhas que não ultrapassem 2 m de altura. A areia e a brita serão armazenadas em áreas reservadas para tal fim, previamente calculadas, considerando que os materiais, quando retirados dos caminhões, se espalharão, tomando a forma de uma pirâmide truncada. A armazenagem da cal será realizada em local seco e protegido, de modo a preservá-la das variações climáticas

Quando especificado em projeto, poderão ser utilizadas argamassas pré-fabricadas, cujo armazenamento será feito em local seco e protegido.

As diversas mesclas de argamassa usuais para revestimentos serão preparadas com particular cuidado, satisfazendo às seguintes indicações:

As argamassas poderão ser misturadas em betoneiras ou manualmente; quando a quantidade de argamassa a manipular for insuficiente para justificar a mescla em betoneira, o amassamento poderá ser manual;

Quando houver necessidade de grandes quantidades de argamassa para os revestimentos, o amassamento será mecânico e contínuo, devendo durar 3 minutos, contados a partir do momento em que todos os componentes, inclusive a água, estiverem lançados na betoneira;

O amassamento manual será feito sob área coberta e de acordo com as circunstâncias e recursos do canteiro de serviço, em masseiras, tabuleiros de superfícies planas impermeáveis e resistentes;

De início, serão misturados a seco os agregados, (areia, saibro, quartzo e outros), com os aglomerantes ou plastificantes (cimento, cal, gesso e outros), revolvendo-se os materiais a pá, até que a mescla adquira coloração uniforme. Em seguida, a mistura será disposta em forma de coroa, adicionando-se, paulatinamente, a água necessária no centro da coroa assim formada;

O amassamento prosseguirá com os devidos cuidados, de modo a evitar perda de água ou segregação dos materiais, até formar uma massa homogênea, de aspecto uniforme e consistência plástica adequada;

As quantidades de argamassa serão preparadas na medida das necessidades dos serviços a

executar em cada etapa, a fim de evitar o início de endurecimento antes de seu emprego;

As argamassas contendo cimento serão usadas dentro de 2 horas a contar do primeiro contato do cimento com a água;

Nas argamassas de cal, contendo pequena proporção de cimento, a adição deste será realizada no momento do emprego;

As argamassas de cal e areia serão curadas durante 4 dias após o seu preparo;

Toda a argamassa que apresentar vestígios de endurecimento será rejeitada e inutilizada, sendo expressamente vedado tornar a amassá-la;

A argamassa retirada ou caída das alvenarias e revestimentos em execução não poderá ser novamente empregada;

No preparo das argamassas, será utilizada água apenas na quantidade necessária à plasticidade adequada;

Após o início da pega da argamassa, não será adicionada água (para aumento de plasticidade) na mistura.

Os traços recomendados nesta Prática para as argamassas de revestimento poderão ser alterados mediante indicação do projeto ou exigência da Fiscalização.

Processo Executivo

Chapisco

Toda a alvenaria nova a ser revestida será chapiscada depois de convenientemente limpa. Os chapiscos serão executados com argamassa de cimento e areia grossa no traço volumétrico 1:3 e deverão ter espessura máxima de 5 mm. Serão chapiscadas também todas as superfícies lisas de concreto, como teto, montantes, vergas e outros elementos da estrutura que ficarão em contato com a alvenaria, inclusive fundo de vigas.

Regularização de Paredes - Reboco (Massa Fina)

Deverá ser aplicado em paredes que receberão pintura, após retirada de azulejos da parede existente ou paredes que eram pintadas e receberam nova camada de tinta, após lixamento

A execução do reboco será iniciada após a superfície ser limpa com vassoura e suficientemente molhada com broxa. Antes de ser iniciado o reboco, dever-se-á verificar se os marcos, contra-batentes e peitoris já se encontram perfeitamente colocados. A argamassa a ser utilizada será de pasta de cal e areia fina no traço volumétrico 1:0.5:6. Quando especificada no projeto ou recomendada pela Fiscalização, poder-se-á utilizar argamassa pré-fabricada. A

espessura do reboco será de 10 mm.

Os rebocos regularizados e desempenados, à régua e desempenadeira, deverão apresentar aspecto uniforme, com paramentos perfeitamente planos, não sendo tolerada qualquer ondulação ou desigualdade de alimento da superfície. O acabamento final deverá ser executado com desempenadeira revestida com feltro, camurça ou borracha macia. A espessura do reboco será de 10 mm.

Reboco Paulista (Massa Única)

O reboco paulista equivale a execução única do emboço e o reboco. Será executado em tetos internos e externos, paredes internas e externas que receberão pintura.

A execução do reboco será iniciada após 48 horas do lançamento do emboço, com a superfície limpa com vassoura e suficientemente molhada com broxa. Antes de ser iniciado o reboco, dever-se-á verificar se os marcos, contra-batentes e peitoris já se encontram perfeitamente colocados. A argamassa a ser utilizada será de pasta de cal e areia fina no traço volumétrico 1:0,5:6. Quando especificada no projeto ou recomendada pela Fiscalização, poder-se-á utilizar argamassa pré-fabricada

Os rebocos regularizados e desempenados, à régua e desempenadeira, deverão apresentar aspecto uniforme, com paramentos perfeitamente planos, não sendo tolerada qualquer ondulação ou desigualdade de alimento da superfície. O acabamento final deverá ser executado com desempenadeira revestida com feltro, camurça ou borracha macia. A espessura do reboco paulista será de 25 mm.

Chapisco com adição de aditivo colante

Em superfícies lisas e superfícies com necessidade de ponte de aderência para melhor aderência entre superfície existente e nova camada/ revestimento, deverá ser preparada a superfície com chapisco especial do tipo sika chapisco ou equivalente, ou conforme especificação em projeto estrutural.

Reboco Armado

Camada de reboco com espessura acima de 3cm, até a espessura máxima de 6cm, deverá ser reforçado com tela em aço galvanizado

Este tipo de reforço necessita de espessura mínima do emboço de 30 mm, com tela centralizada em relação à espessura. Geralmente, é utilizada em regiões onde a argamassa tem espessuras acima de 50 mm. Para inserir o reforço de tela, é necessário executar uma camada inicial com cerca de 15 mm a 25 mm de espessura, comprimindo e alisando a

argamassa. Depois, coloque a tela de aço galvanizado e comprima-a fortemente contra a argamassa. Na sequência, execute o restante da camada de argamassa (de 15 mm a 25 mm) e prossiga com o acabamento. A tela deve estar localizada no meio da camada do revestimento de argamassa, com utilização de tela soldada malha 25x25mm, fio 1,24mm ou especificação em projeto estrutural.

7. ALAMBRADOS E FECHAMENTOS

ALAMBRADOS

Alambrado c/ tela losangular de arame fio 12 malha 2" revest. em pvc com tubo de ferro galvanizado vertical de 2 1/2" e horizontal, pintados com esmalte sobre fundo anticorrosivo a ser instalado junto ao pergolado

Gradil em painéis de aço galvanizado, chumbada em base fixação, cor branca, inclusive acessórios de fixação, tipo Nylofor 3d ou equivalente

Cerca h=2.30cm, c/tela losangular em arame fio 12 malha 2", revestido em PVC com mourão curvo de concreto h=3,20m, seção T, fixado em solo, a cada 3m, com 3 fios de arame farpado na parte curva, inclusive 3 fios tensores, chumbadores e sapata de 40x40x50cm

GRADES METÁLICAS

Tela de proteção de arame galvanizado 1/2" fio 12, com quadro em tubo de ferro galvanizado 1 1/2" e cantoneira de ferro 1/2" x 1/2" x 1/8", conforme detalhe em projeto

Porta cadeado zincado oxidado preto com cadeado de aço inox, largura de *50* mm.

8. IMPERMEABILIZAÇÃO

A impermeabilização a ser aplicada na obra em questão (fundações, entre outras), deverá ser realizada por firma especializada em serviços de impermeabilização e deverá apresentar atestado de 5 (cinco) anos de garantia dos serviços, após a conclusão e testes dos serviços.

Preservação da Impermeabilização

Deve-se impedir que a impermeabilização aplicada seja danificada por terceiros, ainda que involuntariamente, por ocasião da colocação de pregos, luminárias, para-raios, antenas coletivas, equipamentos, pisos e revestimentos etc.

Considerar a possibilidade de ocorrência destes fatos e providenciar a compatibilização em época oportuna, evitando adotar as soluções paliativas.

Deve-se também comunicar ao usuário da edificação dos cuidados em preservar a impermeabilização, evitando danos provocados por manutenção, desentupimento de ralos,

reparos hidráulicos, reformas, chumbamento de equipamentos, antenas, etc.

Caso haja necessidade de instalações futuras ou modificações nas áreas impermeabilizadas, consultar o projetista para as devidas adequações.

Controle na Execução

O rigoroso controle da execução da impermeabilização é fundamental para seu desempenho, devendo o controle de qualidade do serviço ser efetuado pela empresa aplicadora e pelo engenheiro responsável pela obra, bem como pelo projetista e entidade fiscalizadora designada para a finalidade.

Deve-se obedecer, o detalhamento do projeto de impermeabilização e estudar os possíveis problemas durante o transcorrer da obra, verificando se a preparação da estrutura para receber a impermeabilização está sendo bem executada, se o material aplicado está dentro das especificações no que tange a qualidade, características técnicas, espessura, consumo, tempo de secagem, sobreposição, arremates, testes de estanqueidade, método de aplicação, proteções, etc.

Recomendações de Segurança

Antes de iniciar os trabalhos consultar a FISPQ dos produtos;

- Produto aplicado sob ação de temperatura - utilizar vestimentas e EPIs adequados (respirador, luvas de raspas, botas, mangote, perneira, avental e óculos de segurança), mantendo o ambiente ventilado até secagem completa do produto;
- Em ambiente fechado é obrigatório utilizar ventilação forçada e máscara semifacial com filtro adequado para vapores orgânicos;
- Quando utilizar maçarico na aplicação do sistema impermeabilizante em local confinado (fechado), para maior segurança, o botijão de gás deverá permanecer fora do ambiente.

Sistema utilizado de impermeabilização nesta obra.

1 Sistema rígido por cristalização total do concreto consumo de 1,0% em relação à massa do cimento de Xypex Admix C500 NS (marca de referência: MC-Bauchemie).

Locais de aplicação: vigas/cintas de fundação

Quando a adição ocorrer na usina calcular o peso do Admix por metro cúbico utilizando a relação de 1,0% do consumo de cimento do traço com o material seco.

Quando a adição ocorrer na obra utilizar 1,0% do consumo de cimento do traço, considerando o volume de concreto no caminhão, e misturar a quantidade total do produto calculado com a

mesma quantidade de água e adicionar no caminhão deixando bater por 15 minutos na rotação máxima.

A cura deverá ser úmida por pelo menos 07(sete) dias.

9. PAVIMENTAÇÃO

Pisos Cimentados

Materiais

Serão utilizadas cimento Portland, pedra britada, areia grossa e média, de conformidade com as Normas NBR 5732 e NBR 7211, e água doce, limpa e isenta de impurezas. No caso de pisos pintados será utilizada tinta Novacor.

Processo Executivo

Os caimentos deverão respeitar as indicações do projeto. A massa de acabamento deverá ser curada, mantendo-se as superfícies dos pisos cimentados permanentemente úmidas durante os 7 dias posteriores à execução.

Para se obter o acabamento liso, as superfícies deverão ser desempenadas após o lançamento da argamassa. Em seguida, as superfícies serão polvilhadas manualmente com cimento em pó e alisadas (queima) com colher de pedreiro ou desempenadeira de aço. Para o acabamento antiderrapante, após o desempenho das superfícies, deverá ser passado sobre o piso um rolete provido de pinos ou saliências que, ao penetrar na massa, formará uma textura quadriculada miúda. O acabamento rústico será obtido somente com o desempenho das superfícies. Se for prevista uma cor diferente do cinza típico do cimento, poderá ser adicionado à argamassa de regularização um corante adequado, como óxido de ferro e outros, de conformidade com as especificações de projeto.

Recebimento

Todas as etapas do processo executivo deverão ser inspecionadas pela Fiscalização, de modo a verificar o perfeito alinhamento, nivelamento e uniformidade das superfícies, bem como os arremates, juntas, ralos e caimentos para o escoamento das águas pluviais, de conformidade com as indicações do projeto.

Ladrilho Hidráulico

Deverá ser executado com observância a referência de modelos e dimensões conforme projeto de Arquitetura e Planilha Orçamentária.

Materiais

Os porcelanatos serão de procedência conhecida e idônea, bem cozidos, textura homogênea, compactos, suficientemente duros para o fim a que se destinam, isentos de fragmentos calcários ou outro qualquer material estranho. Deverão apresentar arestas vivas, faces planas, coloração uniforme, sem rachaduras e dimensões perfeitamente regulares.

O armazenamento e o transporte dos ladrilhos serão realizados de modo a evitar quebras, trincas, contato com substâncias nocivas e outras condições prejudiciais. As caixas serão empilhadas e agrupadas por tipo e discriminação da área a que se destinam.

Processo executivo

- Não molhar as peças.
- Utilizar argamassa pré-fabricada específica para assentamento.
- Estender a argamassa sobre a base com o lado liso da desempenadeira, numa camada uniforme de 3 a 4 mm, usar o lado dentado para formar cordões, e sulcos paralelos.
- Pressionar com os dedos e bater levemente com martelo de borracha, de forma a amassar os cordões e obter o contato de todo o verso da placa com a argamassa.
- Limpar no máximo até 1 hora após o assentamento das placas, com espuma de borracha, limpa e úmida. Finalizar a limpeza com estopa limpa e úmida ou pano grosso de algodão.
- Rejuntar após 72 horas do assentamento, juntas de 2 a 10 mm.

A primeira operação consistirá na preparação da base do piso ou contrapiso adequado ao revestimento. Essa preparação deverá ser executada somente após a conclusão dos serviços de instalações embutidas.

Em seguida a argamassa de assentamento será lançada e espalhada uniformemente com auxílio de réguas de alumínio ou de madeira, na espessura máxima de 2,5 cm. Em seguida será aplicada uma camada de argamassa na peça a ser colada, para então ser iniciado o assentamento dos ladrilhos.

Para as áreas externas e em pisos expostos diretamente à insolação e/ou umidade, as juntas são necessárias sempre que a área for igual ou maior que 20 metros quadrados ou sempre que uma das dimensões for maior que 4 m.

Deve-se ter o cuidado para a execução de juntas de movimentação nas regiões onde ocorrem grandes momentos fletores máximos positivos ou negativos e na mudança de materiais que

compõem a base.

Todas as juntas de movimentação e dilatação, em pisos e paredes serão preenchidas com selante flexível, marca de referência Rejuntabrás, Juntaflex, na mesma cor do rejunte adjacente. Após 48 horas da aplicação do material cerâmico, limpar as juntas com escova de piaçava, em seguida proceder da seguinte forma: Proteger as bordas da cerâmica com fita crepe. Pressione o material de modo a não deixar vazios nos fundos das juntas, e alise em seguida com espátula própria. A espátula pode ser colher de pedreiro pequena, cortando as laterais, ficando um filete de 2 cm. Preparar quantidade suficiente para 30 minutos de aplicação. Para melhorar o acabamento, após a retirada da fita crepe, dar acabamento com pano umedecido em álcool.

O assentamento será realizado com cuidado, apoiando-se a peça sobre a argamassa e batendo-se levemente com o cabo da colher, de modo a obter a superfície acabada uniforme, sem desníveis entre os ladrilhos. O alinhamento das juntas deverá ser rigoroso e continuamente controlado, de forma que a espessura não ultrapasse 1,5 mm.

O rejuntamento das placas de porcelanato deve ser iniciado no mínimo três dias após o seu assentamento com material à base de cimento, agregados e látex, que deve ser aplicado em excesso com auxílio de desempenadeira emborrachada ou rodo de borracha, preenchendo totalmente as juntas. Após 15 a 30 minutos fazer a limpeza do revestimento cerâmico com uma esponja de borracha macia, limpa e úmida e finalizar a limpeza com um pano limpo e seco ou com estopa.

Efetuada a limpeza da superfície, será vedado qualquer trânsito sobre o piso. A limpeza final do piso deverá ser realizada ao final dos serviços e obras, com uma solução de ácido muriático, diluído em água na proporção de 1:10, de modo a não prejudicar ou remover o rejuntamento.

Recebimento

Todas as etapas do processo executivo deverão ser inspecionadas pela Fiscalização, de modo a verificar o perfeito alinhamento, nivelamento e uniformidade das superfícies, bem como os arremates, juntas, ralos e caimentos para o escoamento das águas pluviais, de conformidade com as indicações do projeto.

Piso alta resistência em placas 40x40x2,5cm de granilite natural

Materiais

Trata-se de pisos executados com placas pré-fabricadas em concreto

O fornecedor deve garantir quanto à qualidade e textura dos blocos. O teste de resistência não deverá ser inferior a 30MPa. Devem ser homogêneos, compactos e não apresentar trincas e fraturas ou outros defeitos que possam prejudicar o assentamento, o desempenho estrutural ou a estética do pavimento.

Processo Executivo

As placas serão fabricadas conforme o projeto, que definirá suas dimensões e resistência, de acordo com sua utilização.

Poderão ser assentadas sobre base de areia, brita ou lastro de concreto e argamassa. O tipo e espessura da base a ser adotada também serão definidos em projeto, conforme sua aplicação.

Quando assentadas sobre argamassa, esta deverá ser fabricada conforme o traço 1:5 de cimento e areia, com espessura de 3,0cm.

As placas deverão ser assentadas uma a uma, devendo ser acomodadas sobre a argamassa com o auxílio de um martelo de borracha ou com soquete de madeira.

O caimento do piso deverá ser conferido na camada de base, não devendo ser inferior a 0,7%.

As juntas não deverão ser inferiores a 30mm, sendo preenchidas com rejunte adequado.

As placas somente deverão ser assentadas após curadas por um período mínimo de 7 dias.

Recebimento

Todas as etapas do processo executivo deverão ser inspecionadas pela Fiscalização, de modo a verificar o perfeito alinhamento, nivelamento e uniformidade das superfícies, bem como os arremates, juntas, ralos e caimentos para o escoamento das águas pluviais, de conformidade com as indicações do projeto.

Meio-Fio de Concreto Pré-Moldado

Materiais

Os Meios-fios de Concreto Pré-Moldado terão as dimensões de 15x12x30x100cm e serão de procedência conhecida e idônea, textura homogênea, compactos, suficientemente duros para o fim a que se destinam, isentos de qualquer material estranho. Deverão apresentar arestas vivas, faces planas, coloração uniforme, sem rachaduras e dimensões perfeitamente regulares.

O armazenamento e o transporte das peças serão realizados de modo a evitar quebras, trincas, contato com substâncias nocivas e outras condições prejudiciais.

Processo Executivo

A primeira operação consistirá na escavação do leito para receber o meio-fio.

A base será constituída por um lastro de concreto magro. As superfícies desta base serão ásperas, com textura rugosa. Antes do assentamento, deverá ser limpa e lavada cuidadosamente.

O assentamento será realizado colocando-se o meio fio sobre o lastro de concreto nivelado com as pistas. Em seguida será realizado o reaterro com areia compactada e a seguir as juntas entre peças serão unidas com concreto de FCK 15MPa. O rejuntamento será feito com argamassa de cimento e areia no traço volumétrico de 3:1.

Recebimento

Todas as etapas do processo executivo deverão ser inspecionadas pela Fiscalização, de modo a verificar o perfeito alinhamento, nivelamento e uniformidade das superfícies, bem como os arremates, juntas e nivelamentos de conformidade com as indicações do projeto.

Piso Emborrachado - Parquinho

Piso emborrachado para parquinho tipo Impact Soft Play 50, marca de referência Aubicon ou equivalente, assentado sobre laje de concreto armado regularizada com cola PU bicomponente

Juntas de dilatação

Junta de dilatação com corte de serra diamantada, 0,3x5cm, preenchida com selante cor cinza tipo Mc-Flex Pu 40, marca de referência Mc-Bauchemie (cartucho com 310ml) ou equivalente, após limpeza com jato de ar comprimido. (cartucho com 310ml) - piso cimentado

Junta de dilatação perimetral, dim. 11x0,5cm, preenchida com isopor (dim. 10x0,5cm) e com selante (dim. 1x0,5cm) cor cinza tipo Mc-Flex Pu 40, marca de referência Mc-Bauchemie (cartucho com 310ml) ou equivalente, após limpeza com jato de ar comprimido - piso cimentado

Junta de dilatação com corte de serra diamantada, 0,3x5cm, preenchida com selante cor cinza tipo Mc-Flex Pu 40, marca de referência Mc-Bauchemie (cartucho com 310ml) ou equivalente, após limpeza com jato de ar comprimido. (cartucho com 310ml) - junta de centro no piso de granilite

Junta de dilatação perimetral, dim. 13,5x0,5cm, preenchida com isopor (dim. 12,5x0,5cm) e com selante (dim. 1x0,5cm) cor cinza tipo Mc-Flex Pu 40, marca de Referência Mc-Bauchemie

(cartucho com 310ml) ou equivalente, após limpeza com jato de ar comprimido - piso de granilite

10. PAISAGISMO

A execução de Paisagismo das áreas externas deverá ser efetuada de acordo com o projeto específico de Urbanização e Paisagismo, sendo executados os serviços abaixo:

- Fornecimento e plantio de grama em placas tipo esmeralda, inclusive fornecimento de terra vegetal
- Fornecimento e plantio de árvore tipo pau ferro, faixa de altura de 2.0m em covas de 50x50x60cm, inclusive substrato composto (areno-argilosa), terra vegetal, adubos, calcário e fertilizante
- Fornecimento e plantio de árvore tipo abricó da praia, faixa de altura de 2.0m em covas de 50x50x60cm, inclusive substrato composto (areno-argilosa), terra vegetal, adubos, calcário e fertilizante
- Fornecimento e plantio de árvore tipo aroeira salsa, faixa de altura de 2.0m em covas de 50x50x60cm, inclusive substrato composto (areno-argilosa), terra vegetal, adubos, calcário e fertilizante
- Fornecimento e plantio de árvore tipo quaresmeira roxa, faixa de altura de 2.0m em covas de 50x50x60cm, inclusive substrato composto (areno-argilosa), terra vegetal, adubos, calcário e fertilizante
- Fornecimento e plantio de árvore tipo jacarandá mimoso, faixa de altura de 2.0m em covas de 50x50x60cm, inclusive substrato composto (areno-argilosa), terra vegetal, adubos, calcário e fertilizante
- Fornecimento e plantio de árvore tipo resedá, faixa de altura de 2.0m em covas de 50x50x60cm, inclusive substrato composto (areno-argilosa), terra vegetal, adubos, calcário e fertilizante
- Fornecimento e plantio de vedélia, inclusive substrato composto, terra vegetal, calcário e fertilizante
- Fornecimento e plantio de areca bambu (*dypsis lutescens*), inclusive substrato composto, terra vegetal, adubo orgânico, calcário e fertilizante
- Fornecimento e plantio de coqueiro de vênus (*cordyline terminalis*), inclusive substrato composto, terra vegetal, calcário e fertilizante

- Fornecimento e plantio de cróton (*codiaeum variegatum*), inclusive substrato composto, terra vegetal, calcário e fertilizante
- Fornecimento e plantio de ixora compacta (*ixora coccinea*), inclusive substrato composto, terra vegetal, calcário e fertilizante
- Fornecimento e plantio de xanadu (*philodendron xanadu*), inclusive substrato composto, terra vegetal, calcário e fertilizante.
- Fornecimento e plantio de clúsia (*clusia fluminensis*), inclusive substrato composto, terra vegetal, calcário e fertilizante.
- Fornecimento e plantio de vinca, inclusive substrato composto, terra vegetal, calcário e fertilizante.
- Fornecimento e plantio de mini jasmim (*jasminum sambae*), inclusive substrato composto, terra vegetal, calcário e fertilizante
- Fornecimento e plantio de helicônia-papagaio (*heliconia psittacorum*), inclusive substrato composto, terra vegetal, calcário e fertilizante
- Fornecimento e plantio de dracena (*dracena marginata*), inclusive substrato composto, terra vegetal, adubo orgânico, calcário e fertilizante
- Fornecimento e plantio de pingo de ouro (*duranta erecta* L.), "gold mound", inclusive substrato composto, terra vegetal, calcário e fertilizante
- Anéis em concreto pré-moldado, diâm. 800mm, h=1,50m, para proteção das raízes das árvores, inclusive escavação e reaterro, conforme projeto

Materiais

Terra de Plantio e Adubos:

A terra de plantio será de boa qualidade, destorroada e armazenada em local designado pela Fiscalização, no local de execução dos serviços e obras. Os adubos orgânicos ou químicos, entregues a granel ou ensacados, serão depositados em local próximo à terra de plantio, sendo prevista uma área para a mistura desses componentes.

Grama:

A grama será fornecida em placa retangulares ou quadradas, com 30 a 40cm de largura ou comprimento e espessura de, no máximo, 5 cm. A terra que a acompanha deverá ter as mesmas características da de plantio. As placas deverão chegar à obra podadas, retificadas, compactadas e empilhadas, com altura máxima de 50 cm, em local próximo à área de

utilização, no máximo com um dia de antecedência.

Ervas, Arbustos e Árvores

Deverá ser verificado o estado das mudas, respectivos torrões e embalagens, para maior garantia do plantio. Todas as mudas com má formação, as atacadas por pragas e doenças, bem como aquelas com raizame abalado pela quebra de torrões serão rejeitadas. Se o período de espera das mudas for maior que 2 ou 3 dias, será providenciada uma cobertura ripada, ou tela (50% de sombra), impedindo a incidência direta do sol nas mudas.

Água para Irrigação

A água utilizada na irrigação será limpa, isenta de substâncias nocivas e prejudiciais à terra e às plantas. Deverá ser solicitado com antecedência à fiscalização para agendamento de caminhão pipa para a irrigação de área de gramado e jardins contínuos;

Processo Executivo

Preparo do Terreno para Plantio / Limpeza

O terreno destinado ao plantio será inicialmente limpo de todo o material prejudicial ao desenvolvimento e manutenção da vegetação, removendo-se tocos, materiais não biodegradáveis, materiais ferruginosos e outros. Os entulhos e pedras serão removidos ou cobertos por uma camada de aterro ou areia de, no mínimo, 30 cm de espessura. No caso de se utilizar o processo de aterro dos entulhos, o nível final do terreno deverá coincidir com o indicado no projeto, considerando o acréscimo da terra de plantio na espessura especificada. A vegetação daninha será totalmente erradicada das áreas de plantio.

Outros Cuidados

As áreas de demolição, ou as áreas de plantio que tenham sido eventualmente compactadas durante a execução dos serviços e obras deverão ser submetidas a uma aragem profunda.

Os taludes resultantes de cortes serão levemente escarificados, de modo a evitar a erosão antes da colocação da terra de plantio. Para assegurar uma boa drenagem, os canteiros receberão, antes da terra de plantio, um lastro de brita de 10 cm de espessura e uma camada de 5 cm de espessura de areia grossa.

As covas para árvores e arbustos serão abertas nas dimensões indicadas no projeto. De conformidade com a escala dos serviços, a abertura será realizada por meio de operações manuais ou através de utilização de trados. No caso de utilização de trados, o espelhamento das covas será desfeito com ferramentas manuais, de modo a permitir o livre movimento da água entre a terra de preenchimento e o solo original. A abertura das covas deverá ser

realizada alguns dias antes do plantio, a fim de permitir a sua inoculação por microorganismos.

Preparo da Terra de Plantio

Adubos Orgânicos

A terra de plantio utilizada no preenchimento das jardineiras e das covas das árvores será enriquecida com adubos orgânicos na seguinte composição:

75 % do volume: terra vegetal (de superfície);

20 % do volume: terra neutra (de subsolo);

5 % do volume: esterco de curral curtido ou composto orgânico.

Desde que tenha sido reservada em quantidade suficiente no local dos serviços e obras, a terra vegetal poderá compor até 95% do volume da terra de plantio.

Adubos Químicos

O enriquecimento com adubos químicos da terra de plantio de grandes áreas será realizado através de análise que determinará o balanceamento da fórmula deste adubo. Não havendo possibilidade de se proceder à análise, poderá ser utilizada a seguinte composição:

Canteiros de Ervas e Gramados

Quantidade de adubos químicos por m3 de terra de plantio:

Farinha de ossos ou fosfato de rochas: 200g;

Superfosfato simples: 100g;

Cloreto de potássio: 50g.

Covas para Árvores e Arbustos

Quantidade de adubos químicos por m3 de terra de plantio:

Salitre do Chile ou adubo nitrogenado: 50g;

Farinha de ossos ou fosfato de rochas: 200g;

Superfosfato simples: 200g;

Cloreto de potássio: 50g.

Os adubos químicos deverão ser devidamente misturados à terra de plantio.

Correção de Acidez de Solo

A acidez do solo será corrigida com a aplicação de calcário dolomítico no terreno, segundo as

seguintes indicações:

Época: 20 dias antes da aplicação de adubos, a fim de evitar a inibição da ação dos adubos;

Forma de aplicação: diretamente sobre as superfícies que requeiram este cuidado, inclusive taludes;

Quantidades: 300 g/m² de área.

Plantio de Canteiros de Ervas e Jardineiras (Canteiros sobre Lajes)

Os canteiros de ervas e jardineiras receberão a terra de plantio na espessura indicada no projeto, sobre lastro de brita e areia para drenagem. Antes de se proceder ao plantio das espécies, a terra será destorroada e a superfície nivelada. O espaçamento e locação das espécies obedecerão às especificações do projeto.

Plantio de Gramados

O plantio de gramado poderá ser realizado por três processos usuais:

Plantio por Placas

Após a colocação da terra de plantio, normalmente uma camada de 5 a 10 cm de espessura, as placas serão assentadas por justaposição. No caso de serem aplicadas em taludes de inclinação acentuada, cada placa será piqueteada, a fim de evitar o seu deslizamento.

Plantio por Estolões

O plantio de estolões obedecerá aos espaçamentos indicados nas especificações do projeto. No caso de plantio por estolões ou por placas, os gramados receberão após o plantio uma camada de terra de cobertura, de espessura aproximada de 2 cm, a fim de regularizar preencher os interstícios entre as placas ou estolões. Colocada a terra de cobertura, proceder-se-á à sua compactação. No caso de taludes de grande declive, não será utilizada a camada de cobertura. Neste caso, recomenda-se a aplicação de adubo à base de NPK Líquido.

Plantio por Hidrossemeadura

Neste caso não será necessária a aplicação da terra de plantio. A composição de adubos e mesmo o consorciamento de espécies diversas seguirá as proporções indicadas nas especificações do projeto.

Plantio de Árvores e Arbustos

A época mais apropriada para o plantio é o período das chuvas. O plantio será realizado, de preferência, em dias encobertos e nas horas de temperatura mais amena, até às 10 horas

manhã ou após as 17 horas da tarde.

Na véspera do plantio, as mudas receberão rega abundante. Durante o plantio, as embalagens e as condicionantes, como latas, sacos de papel ou plásticos, serão cuidadosamente removidos, de modo a afetar o raizame das mudas.

O colo da planta, situado no limite entre as raízes e o tronco, será ajustado de forma a ficar localizado ao nível do terreno. O tutor será assentado antes do preenchimento total da cova, de modo a evitar danos no torrão durante o assentamento. Completado o preenchimento da cova, a terra será compactada com cuidado, a fim de não afetar o torrão. Após o plantio das mudas, deverá ser formada ao redor das covas uma bacia ou coroa destinada a reter a água das chuvas ou regas. As covas serão localizadas a uma distância mínima de 2 m entre si.

Cada árvore será fixada a um tutor de madeira ou bambu de 2 m de altura, de modo a evitar abalos pelo vento. O amarriço será efetuado com fios de rafia ou barbante, jamais de arame), interligando a planta e o tutor por uma laçada folgada, em forma de 8.

Todos os fornecimentos estarão sujeitos ao exame da Fiscalização, a fim de verificar se todos os requisitos estabelecidos no projeto foram cumpridos pela Contratada. A proteção e manutenção das áreas de plantio será de responsabilidade da Contratada, por um período de tempo de, no mínimo, de três meses após o recebimento. Após esse período, será verificado o estado geral das áreas plantadas quanto à necessidade de substituição de mudas não vingadas e de restauração de áreas danificadas, os serviços poderão ser aceitos.

Logo após o plantio, tanto no caso de ervas como no de árvores, as mudas deverão ser submetidas à rega abundante. As regas posteriores, efetuadas até a pega das plantas, serão sempre abundantes para assegurar a umidificação das camadas de solo inferiores ao raizame e evitar a sua má formação, originada de desvios do raizame em busca de umidade. A rega das árvores, caso o plantio não tenha sido efetuado em época de chuva, será diária, por um período mínimo de dois meses após o plantio.

11. INSTALAÇÕES ELÉTRICAS

Caixas de passagem

Definição

Compreende o fornecimento de materiais e a instalação de caixas de passagem para fios e cabos e caixas para instalação tomadas, interruptores e luminárias (pontos de luz).

Nas composições vinculadas a esta especificação estão consideradas as caixas isoladamente (caixas de PVC e caixas de alumínio para piso), com suas tampas (caixas metálicas) ou com

os adaptadores apropriados (caixa de derivação versátil), devendo ser utilizadas, para medição, conforme projeto apresentado.

No caso das caixas para instalação de interruptores, tomadas e luminárias, consideram-se, para efeito desta especificação, somente as caixas propriamente ditas. As tomadas, interruptores, espelhos, luminárias e demais componentes são especificados e medidos separadamente.

Método Executivo

A princípio, as caixas serão embutidas nas paredes e aparentes entre laje e forro ou onde se fizerem necessárias, a menos que especificado de outra forma em projeto.

O assentamento das caixas deverá obedecer ao projeto elétrico em nível, prumo e alinhamento.

Quando se tratar de instalações embutidas em alvenaria, o serviço consistirá na abertura de rasgo, no assentamento da caixa e conexão aos eletrodutos e na sua chumbação no rasgo, com argamassa de cimento e areia. Os cortes necessários ao embutimento das caixas deverão ser efetuados com o máximo de cuidado, com o objetivo de causar o menor dano possível aos serviços já concluídos. A chumbação deverá ser feita empregando-se uma argamassa traço T4 (1:5 de cimento e areia).

Quando embutidas em concreto, as caixas deverão ser firmemente fixadas às formas, antes da concretagem. Serão ainda preenchidas com areia lavada, a fim de impedir sua obstrução pelo concreto.

Critérios de Controle

Controle do Material

Todos os dispositivos a serem instalados deverão ser novos e ter procedência de fornecedor idôneo e reconhecido no mercado. Deverão ser testados e substituídos, caso apresentem defeitos de fabricação ou danos de instalação

Controle da Execução

Todos os serviços necessários à instalação dos pontos deverão ser realizados de acordo com o projeto, com as especificações técnicas e normas da concessionária de energia e com as Normas da ABNT. A execução das instalações só poderá ser feita por pessoal especializado, que já tenha executado obras similares, ficando a CONTRATADA responsável pela equipe indicada. Toda a instalação será inspecionada tão logo seja concluída. As caixas embutidas deverão estar niveladas, apumadas e deverão facear os revestimentos dos paramentos, de

maneira que não fiquem muito profundas após a execução do acabamento final.

Critério de Medição e Pagamento

Os serviços serão medidos por unidade instalada. A medição somente será efetuada após aceite pela Fiscalização. Estão incluídos nos preços os serviços de abertura dos rasgos e chumbação das caixas.

O pagamento será efetuado por preço unitário contratual e conforme medição aprovada pela Fiscalização.

Disjuntores, Interruptores Diferenciais e Dispositivos de Proteção contra Surtos

Definição

Compreende o fornecimento de materiais necessários, a instalação e respectivos testes de disjuntores, interruptores diferenciais residuais e dispositivos de proteção contra surtos do sistema de instalações elétricas.

Método Executivo

Os disjuntores, interruptores diferenciais e dispositivos de proteção contra surtos deverão ser instalados conforme orientações do fabricante e projeto elétrico. Em geral, serão seguidas as seguintes etapas:

- Fixação dos dispositivos (disjuntores, IDRs e DPSs) na estrutura do quadro;
- Ligação elétrica dos dispositivos;
- Abertura no contra-espelho do quadro para acesso ao dispositivo (se necessário);
- Ajuste da porta do quadro;
- Teste dos dispositivos.

Critérios de Controle

Todos os dispositivos deverão ser instalados rigorosamente de acordo com o projeto elétrico, não se admitindo alterações sem o prévio consentimento do autor.

Antes da energização deverá ser verificada a livre movimentação da alavanca dos disjuntores e, após essa, a correta alimentação dos circuitos.

Critério de Medição e Pagamento

Os serviços serão medidos por unidade instalada e testada. A medição somente será efetuada após aceite pela Fiscalização.

O pagamento será efetuado por preço unitário contratual e conforme medição aprovada pela Fiscalização.

Eletrodutos e Conexões

Definição

Compreende o fornecimento e a instalação de eletrodutos e conexões em PVC rígido ou aço galvanizado, de sobrepor ou embutidos, visando a condução de fios ou cabos de energia, telefonia ou lógica.

Também estão contemplados eletrodutos de PEAD para instalação direta em solo nas áreas externas.

Método Executivo

A princípio, as instalações serão embutidas nas paredes e aparentes entre laje e forro ou onde se fizerem necessárias, a menos que especificado de outra forma em projeto.

O assentamento dos eletrodutos deverá obedecer ao projeto elétrico em nível, prumo e alinhamento.

Quando se tratar de instalações embutidas em alvenaria, o serviço consistirá na abertura de rasgos, no assentamento dos eletrodutos e suas conexões, na passagem de arame guia em seu interior, para enfição, e na sua chumbação nos rasgos, com argamassa de cimento e areia. Os cortes necessários ao embutimento dos eletrodutos deverão ser efetuados com o máximo de cuidado, com o objetivo de causar o menor dano possível aos serviços já concluídos. O rasgo deverá ser preenchido empregando-se uma argamassa traço T4 (1:5 de cimento e areia).

Quando embutidas em concreto, as caixas e tubulações deverão ser firmemente fixadas às formas, antes da concretagem. Deverá ser passado, pelo menos, um fio de arame galvanizado em cada eletroduto. Suas extremidades deverão ficar livres e aparentes, nas caixas de passagem e nas caixas de tomadas, de interruptores, de luminárias etc., no mínimo 50cm. Tais arames têm função de “guia” para a passagem dos fios e cabos da instalação elétrica nos eletrodutos. Os arames-guias deverão ser colocados nas tubulações antes da concretagem ou de seu chumbamento nas alvenarias.

Quando instalados aparentes entre laje e forro, os eletrodutos deverão ser fixados à laje de teto através de tirante, abraçadeira tipo d (no diâmetro apropriado), porca sextavada e arruela 1/4", parafuso e bucha.

A instalação dos eletrodutos de PEAD, nas áreas externas, deverá ser executada em valas,

com os seguintes critérios:

- A altura do reaterro deverá ter no mínimo 60 cm a partir da última geratriz de dutos, e em casos em que o nível de cargas for muito elevado, esta poderá variar de 100 a 120 cm;
- Se o fundo da vala for constituído de material rochoso ou irregular, deverá ser aplicada uma camada de areia ou terra limpa compactada, assegurando desta forma, a integridade dos dutos a serem instalados;
- Caso haja presença de água no fundo da vala, recomenda-se a aplicação de uma camada de brita recoberta com areia para drenagem da mesma, a fim de permitir uma boa compactação;
- Os dutos de PEAD corrugado dispensam totalmente o envelopamento em concreto, portanto, a compactação entre as linhas de dutos deverá ser efetuada manualmente com areia ou terra na espessura mínima de 3,0 cm. A partir da última camada, aterrar de 20 em 20 cm com o uso de compactador mecânico.

Critérios de Controle

A execução das instalações só poderá ser feita por pessoal especializado, que já tenha executado obras similares, ficando a CONTRATADA responsável pela equipe indicada.

Não se admitirão curvaturas de eletrodutos com raio inferior a seis vezes os seus diâmetros.

Tubulações acima de 1" de diâmetro não serão curvadas a 90 graus, sendo usadas curvas fabricadas.

As ligações dos tubos às caixas serão feitas com arruelas do lado externo e buchas do lado interno.

Os tubos serão cortados com serra e terão os bordos limpos para remoção de rebarbas.

Não serão admitidos eletrodutos com assentamento visivelmente forçado, a frio ou com utilização de calor.

Critério de Medição e Pagamento

A medição será por metro linear (m) de eletroduto instalado, com sua respectiva guia de arame passada, já contemplando suas conexões como luvas, curvas, buchas e arruelas.

Caixas de passagem, caixas para tomadas, interruptores, suportes de fixação dos eletrodutos no teto (tirantes, quando instalados aparentes), etc. serão medidos separadamente, conforme composições próprias.

O pagamento será efetuado por preço unitário contratual e conforme medição aprovada pela Fiscalização.

Quadros de Distribuição de Energia

Definição

Compreende o fornecimento e a instalação, na edificação, de quadro de distribuição de energia elétrica.

Método Executivo

Quando instalados embutidos, deverá ser feito um corte na alvenaria para a instalação do quadro, conforme projeto elétrico, observando-se localização, nível, prumo e alinhamento. Após a colocação do quadro será feita a sua conexão aos eletrodutos, através da utilização de buchas e arruelas metálicas. Por fim, o quadro será chumbado à alvenaria com argamassa traço T4 (1:5 de cimento e areia).

Quando instalados sobrepostos, deverão ser utilizados parafusos e buchas nas dimensões e quantidades apropriadas, conforme especificação do fabricante, nos locais definidos no projeto elétrico, observando-se localização, nível, prumo e alinhamento. Após a colocação do quadro será feita a sua conexão aos eletrodutos, através da utilização de buchas e arruelas metálicas.

Critérios de Controle

A instalação do quadro deverá estar rigorosamente de acordo com o projeto elétrico no que diz respeito a localização, dimensões, espaço disponível para disjuntores ou fusíveis e eletrodutos conectados.

Deverá ser verificado o correto funcionamento das portas e a livre passagem dos arames guias nos eletrodutos.

Critério de Medição e Pagamento

A medição será por unidade assentada e aceita pela Fiscalização.

O pagamento será efetuado por preço unitário contratual e conforme medição aprovada pela Fiscalização.

Cabe ressaltar que foram especificados no projeto quadros do tipo “padrão de mercado” e quadros de fabricação especial. Para os quadros de fabricação especial a medição do item (und) já engloba o quadro completo, inclusive disjuntores, DPS's e IDR's. Já para os quadros do tipo “padrão de mercado”, os disjuntores, DPS's e IDR's deverão ser medidos e pagos separadamente.

Os quadros de comando de bombas (incêndio e recalque) também deverão ser fornecidos completos e sua medição já contempla todos os seus componentes como contadores, chaves seletoras, bornes e tampa sak, sinaleiros, disjuntores de proteção e acessórios diversos.

Tomadas e Interruptores

Definição

Compreende o fornecimento de materiais e a instalação de tomadas e interruptores com seus respectivos espelhos.

Nas composições vinculadas a esta especificação não estão consideradas as caixas de passagem, nem os eletrodutos e fios, os quais deverão ser medidos separadamente.

Método Executivo

A colocação de tomadas e interruptores deverá ser precedida da conclusão dos revestimentos de paredes, pisos e tetos, da conclusão da cobertura e da colocação de portas, janelas e vidros.

Os espelhos e acabamentos serão colocados somente após a pintura ou o acabamento final dos paramentos em que forem instalados.

Critérios de Controle

Controle do Material

Todos os dispositivos a serem instalados deverão ser novos e ter procedência de fornecedor idôneo e reconhecido no mercado. Deverão ser testados e substituídos, caso apresentem defeitos de fabricação ou danos de instalação

Controle da Execução

Todos os serviços necessários à instalação dos pontos deverão ser realizados de acordo com o projeto, com as especificações técnicas e normas da concessionária de energia e com as Normas da ABNT. A execução das instalações só poderá ser feita por pessoal especializado, que já tenha executado obras similares, ficando a CONTRATADA responsável pela equipe indicada. Toda a instalação será inspecionada e testada tão logo seja concluída, sendo verificada a continuidade e o isolamento dos circuitos e o funcionamento dos interruptores e proteções.

Critério de Medição e Pagamento

Os serviços serão medidos por unidade instalada. A medição somente será efetuada após a energização e teste da instalação, com posterior aceite pela Fiscalização.

Caixas de passagem, eletrodutos, fios ou cabos serão medidos separadamente, conforme composições pertinentes.

O pagamento será efetuado por preço unitário contratual e conforme medição aprovada pela Fiscalização.

Luminárias

Definição

Consiste no fornecimento e instalação de luminária, completas, inclusive reatores e lâmpadas.

Nas composições vinculadas a esta especificação não estão consideradas as caixas de passagem, nem os eletrodutos e fios, os quais deverão ser medidos separadamente.

Método Executivo

A montagem seguirá orientações do fabricante e do projeto e, basicamente, compreenderá:

- A locação conforme projeto;
- A fixação da luminária na forma indicada no projeto;
- A ligação elétrica da mesma às bases do reator, quando houver;
- A instalação das lâmpadas e reposição de forro, se houver;
- O teste de funcionamento.

Quando instaladas em perfilados, as luminárias deverão ser fixas a esses através de ganchos curtos.

Quando instaladas aparentes, em locais sem forro, as luminárias deverão ser fixas através de tirantes, porca sextavada e arruela de ¼”, parafuso e bucha.

Quando instaladas embutidas, as luminárias deverão ser fixas diretamente ao forro ou elementos de sustentação.

Critérios de Controle

Controle do Material

As luminárias obedecerão às Normas pertinentes da ABNT, tendo resistência adequada e possuindo espaço suficiente para permitir as ligações necessárias.

Independentemente do aspecto estético desejado serão observadas as recomendações a seguir:

- Todas as peças de aço das luminárias serão protegidas contra corrosão, mediante

pintura, esmaltação, zincagem ou outros processos equivalentes;

- As peças de vidro das luminárias deverão ser montadas de forma a oferecer segurança, tendo espessura adequada e arestas expostas lapidadas, de forma a evitar cortes quando manipuladas;
- As luminárias destinadas a embutir deverão ser construídas de material incombustível e que não seja danificado sob condições normais de serviço. Seu invólucro deverá abrigar todas as partes vivas ou condutores de energia, condutos e porta-lâmpadas, permitindo-se, porém, a fixação de lâmpadas e “starters” na sua face externa;
- Luminárias destinadas a funcionar em locais úmidos, deverão ser construídas de forma a impedir a penetração de umidade em eletroduto, porta-lâmpadas e demais partes elétricas. Não se devem empregar materiais absorventes nesses aparelhos;
- Toda luminária deverá apresentar, em local visível, as informações relativas ao nome do fabricante, tensão de alimentação e potência máxima dos dispositivos que nela poderão ser instalados.

Controle da Instalação

A montagem deverá estar rigorosamente de acordo com o projeto e as especificações do fabricante.

Antes da energização deverá ser verificada a situação das ligações e, após, se foco e luminosidade estão de acordo com o especificado, com o auxílio de um luxímetro.

Critério de Medição e Pagamento

A medição será efetuada por unidade (un) instalada, testada e aceita pela Fiscalização.

Caixas de passagem, eletrodutos, fios ou cabos e suportes tipo tirante e ganchos para perfilado serão medidos separadamente, conforme composições pertinentes.

O pagamento será efetuado por preço unitário contratual e conforme medição aprovada pela Fiscalização.

Fios e Cabos

Definição

Compreende o fornecimento, enfição nos eletrodutos ou lançamento nas eletrocalhas e perfilados, ligações e identificação das extremidades, de fios e cabos.

Método Executivo

A enfição deverá ser feita utilizando arame guia galvanizado.

Os cortes dos eletrodutos deverão ser executados nas medidas necessárias à enfição, com objetivo de evitar emendas.

Critérios de Controle

Após enfição e lançamento dos condutores nos eletrodutos, eletrocalhas e perfilados deverá ser verificada a continuidade de cada condutor e o isolamento entre condutores e condutores e terra.

Critério de Medição e Pagamento

A medição será por metro linear (m) de condutor instalado, e por bitola.

Terminais ou conectores de pressão para conexão de cabos de bitola superior a 16,0mm² serão medidos separadamente, conforme composições pertinentes.

O pagamento será efetuado por preço unitário contratual, após a conclusão, e conforme medição aprovada pela Fiscalização.

12. INSTALAÇÕES HIDROSSANITÁRIAS / DRENAGEM

Os dimensionamentos deste projeto foram baseados na norma NBR 10844/89 (Instalações prediais de águas pluviais).

Instalações das Tubulações Enterradas:

- As tubulações devem ser assentadas em terreno resistente ou sobre base apropriada, livre de detritos ou materiais pontiagudos;
- Fundo da vala dever ser uniforme;
- Quando for preciso regularizá-lo, utilize areia ou material granular. Estando o tubo colocado no seu leito, preencha as laterais com o material indicado, compactando-o manualmente em camadas de 10 cm a 15 cm até atingir a altura da parte superior do tubo;
- Complete a colocação do material até 30 cm acima da parte superior do tubo;
- Recomenda-se que a largura da vala a ser aberta para realizar o assentamento da tubulação seja de diâmetro nominal do tubo mais 30 cm (DN+30).

Água Pluvial

As tubulações de água pluvial em trechos horizontais devem apresentar declividades

constantes de no mínimo 1%, de acordo com as indicadas contidas em projeto.

A drenagem da praça que é do tipo superficial, deverá respeitar as inclinações de piso com mínimo de 0,5% e cotas de níveis indicados no projeto de arquitetura/urbanismo;

A drenagem do parquinho será através de uma canaleta de drenagem que será interligada em caixa de areia.

Todos os elementos devem ser executados estritamente conforme indicado em projeto.

13. PINTURA

Introdução

Para a execução de qualquer tipo de pintura, deverão ser observadas as seguintes diretrizes gerais:

- As superfícies a serem pintadas serão cuidadosamente limpas, escovadas e raspadas, de modo a remover sujeiras, poeiras e outras substâncias estranhas;
- As superfícies a pintar serão protegidas quando perfeitamente secas e lixadas;
- Cada demão de tinta somente será aplicada quando a precedente estiver perfeitamente seca, devendo-se observar um intervalo de 24 horas entre demãos sucessivas;
- Igual cuidado deverá ser tomado entre demãos de tinta e de massa plástica, observando um intervalo mínimo de 48 horas após cada demão de massa;
- Deverão ser adotadas precauções especiais, a fim de evitar respingos de tinta em superfícies não destinadas à pintura, como vidros, ferragens de esquadrias e outras.
- Recomendam-se as seguintes cautelas para proteção de superfícies e peças:
- Isolamento com tiras de papel, pano ou outros materiais;
- Separação com tapumes de madeira, chapas de fibras de madeira comprimidas ou outros materiais;
- Remoção de salpicos, enquanto a tinta estiver fresca, empregando-se um removedor adequado, sempre que necessário.

Antes do início de qualquer trabalho de pintura, preparar uma amostra de cores com as dimensões mínimas de (0,50x1,00)m no próprio local a que se destina, para aprovação da Fiscalização. Deverão ser usadas as tintas já preparadas em fábricas, não sendo permitidas composições, salvo se especificadas pelo projeto ou Fiscalização. As tintas aplicadas serão diluídas conforme orientação do fabricante e aplicadas na proporção recomendada. As

camadas serão uniformes, sem corrimento, falhas ou marcas de pincéis.

Os recipientes utilizados no armazenamento, mistura e aplicação das tintas deverão estar limpos e livres de quaisquer materiais estranhos ou resíduos. Todas as tintas serão rigorosamente misturadas dentro das latas e periodicamente mexidas com uma espátula limpa, antes e durante a aplicação, a fim de obter uma mistura densa e uniforme e evitar a sedimentação dos pigmentos e componentes mais densos.

Para pinturas internas de recintos fechados, serão usadas máscaras, salvo se forem empregados materiais não tóxicos. Além disso, deverá haver ventilação forçada no recinto. Os trabalhos de pintura em locais desabrigados serão suspensos em tempos de chuva ou de excessiva umidade.

Materiais

Todos os materiais deverão ser recebidos em seus recipientes originais, contendo as indicações do fabricante, identificação da tinta, numeração da fórmula e com seus rótulos intactos. A área para o armazenamento será ventilada e vedada para garantir um bom desempenho dos materiais, bem como prevenir incêndios ou explosões provocadas por armazenagem inadequada. Esta área será mantida limpa, sem resíduos sólidos, que serão removidos ao término de cada dia de trabalho.

Processo Executivo

De acordo com a classificação das superfícies, estas serão convenientemente preparadas para o tipo de pintura a que serão submetidas.

Superfícies Rebocadas

Em todas as superfícies rebocadas, deverão ser verificadas eventuais trincas ou outras imperfeições visíveis, aplicando-se enchimento de massa, conforme o caso, e lixando-se levemente as áreas que não se encontrem bem niveladas e aprumadas. As superfícies deverão estar perfeitamente secas, sem gordura, lixadas e seladas para receber o

Superfície de Madeira

As superfícies de madeira serão previamente lixadas e completamente limpas de quaisquer resíduos. Todas as imperfeições serão corrigidas com goma-laca ou massa plástica. Em seguida, lixar com lixa n.º 80 ou n.º 100 antes da aplicação da pintura de base. Após esta etapa, será aplicada uma demão de “primer” selante, a fim de garantir resistência à umidade e melhor aderência das tintas de acabamento.

Superfícies de Ferro ou Aço

Em todas as superfícies de ferro ou aço, internas ou externas, exceto as galvanizadas, serão removidas as ferrugens, rebarbas e escórias de solda, com escova, palha de aço, lixa ou outros meios. Deverão também ser removidas graxas e óleos com ácido clorídrico diluído e removedores especificados. Depois de limpas e secas as superfícies tratadas, e antes que o processo de oxidação se reinicie, será aplicada uma demão de “primer” anticorrosivo.

Superfícies Metálicas (Metal Galvanizado)

Superfícies zincadas, expostas a intempéries ou envelhecidas e sem pintura, requerem uma limpeza com solvente. No caso de solvente, será utilizado ácido acético glacial diluído em água, em partes iguais, ou vinagre da melhor qualidade, dando uma demão farta e lavando depois de decorridas 24 horas. Estas superfícies, devidamente limpas, livres de contaminação e secas, receberão diretamente uma demão de tinta-base apropriada, marca de referência Internacional, Galvite.

Alvenarias Aparentes

De início, será raspado ou escovado com uma escova de aço o excesso de argamassa, sujeiras ou outros materiais estranhos, após corrigidas pequenas imperfeições com enchimento. Em seguida, serão removidas todas as manchas de óleo, graxa e outras da superfície, eliminando-se qualquer tipo de contaminação que possa prejudicar a pintura posterior. A superfície será preparada com uma demão de tinta seladora, que facilitará a aderência das camadas de tintas posteriores.

Recebimento

Todas as etapas do processo executivo deverão ser inspecionadas pela Fiscalização, de conformidade com as indicações de projeto, bem como com as diretrizes gerais deste item.

Pintura sobre piso

Tinta Novacor

Materiais

Deverão ser obedecidas as diretrizes gerais estabelecidas no item introdução, desta Prática.

Processo Executivo

Superfície em Piso Cimentado

Após a devida preparação, removendo-se o pó, de modo a deixá-las totalmente limpas. Em seguida, serão aplicadas duas ou mais demãos de tinta de acabamento nas cores definidas

pelo projeto e observando sempre as recomendações do fabricante.

Recebimento

Todas as etapas do processo executivo deverão ser inspecionadas pela Fiscalização, de conformidade com as indicações de projeto, bem como com as diretrizes gerais deste item.

Pintura Acrílica

Materiais

Deverão ser obedecidas as diretrizes gerais estabelecidas no item introdução desta Prática.

Processo Executivo

Superfícies Rebocadas (Com Massa Corrida)

Após todo o preparo prévio da superfície, deverão ser removidas todas as manchas de óleo, graxa, mofo e outras com detergente apropriado (amônia e água a 5%). Em seguida, a superfície será levemente lixada e limpa, aplicados e uma demão de impermeabilizante, a rolo ou pincel, diluído conforme indicação do fabricante. Após 24 horas, será aplicada, com uma espátula ou desempenadeira de aço, a massa corrida plástica, em camadas finas e em número suficiente para o perfeito nivelamento da superfície. O intervalo mínimo a ser observado entre as camadas será de 3 horas.

Decorridas 24 horas, a superfície será lixada levemente e limpa, aplicando-se outra demão de impermeabilizante. Após 12 horas, serão aplicadas as demãos necessárias da tinta de acabamento, a rolo, na diluição indicada pelo fabricante.

Superfície de Tijolos Aparentes, Concreto Armado, Gesso e Cimento-Amianto

Na pintura de superfícies de tijolos ou concreto aparentes, gesso e cimento-amianto com tinta látex, serão observadas as recomendações das superfícies rebocadas, exceto na aplicação da massa corrida e da segunda demão de impermeabilizante. Nos casos específicos, será aplicado o “primer” recomendado pelos fabricantes.

Recebimento

Todas as etapas do processo executivo deverão ser inspecionadas pela Fiscalização, de conformidade com as indicações de projeto, bem como com as diretrizes gerais deste item.

Pintura com Verniz à Base de Poliuretano

Materiais

Deverão ser obedecidas as diretrizes gerais estabelecidas no item introdução, desta Prática.

Processo Executivo**Superfície de Madeira**

Após o preparo da superfície, será aplicada uma demão de verniz à base de poliuretano, na diluição indicada pelo fabricante. Após 24 horas, a superfície será lixada com lixa fina, espanando-se o pó e aplicando-se outra demão do verniz.

Recebimento

Todas as etapas do processo executivo deverão ser inspecionadas pela Fiscalização, de conformidade com as indicações de projeto, bem como com as diretrizes gerais deste item.

Pintura com Tinta a óleo ou Esmalte**Materiais**

Deverão ser obedecidas as diretrizes gerais estabelecidas no item introdução, desta Prática.

Processo Executivo**Superfície de Madeira**

Após a devida preparação das superfícies de madeira, serão aplicadas uma demão de tinta de fundo para impermeabilização e uma demão de massa corrida à base de óleo. Em seguida, as superfícies serão lixadas a seco e limpas do pó. Posteriormente, serão aplicadas duas ou mais demãos de tinta de acabamento com retoques de massa, se necessários, antes da segunda demão, sempre observando-se as recomendações do fabricante.

Superfície de Ferro ou Aço e Ferro e Aço Galvanizado

Após a devida preparação, as superfícies serão lixadas a seco, removendo-se o pó, de modo a deixá-las totalmente limpas. Em seguida, serão aplicadas duas ou mais demãos de tinta de acabamento nas cores definidas pelo projeto e observando sempre as recomendações do fabricante.

Recebimento

Todas as etapas do processo executivo deverão ser inspecionadas pela Fiscalização, de conformidade com as indicações de projeto, bem como com as diretrizes gerais deste item.

14. SERVIÇOS COMPLEMENTARES EXTERNOS**DIVERSOS EXTERNOS**

Conjunto completo de 1 mesa e 4 bancos, em concreto armado aparente, sendo a mesa com tampo de 70x70x8cm, completa de tabuleiro de jogo de dama de 40x40cm embutido no

concreto feito com pastilhas de mármore branco e granito preto de 5x5x2cm, apoiado em pilar central de diâm. 20cm x altura total = 82cm (62cm (livre)+ 20cm (piso ao radier), e bancos com assento de 35x35x8 cm apoiado sobre pilar diâm. 15cm x altura total = 62cm (32cm (livre)+ 20cm (piso ao radier), incluindo a pintura com silicone a 1 demão, excluído a fundação em radier

Lixeira em madeira plástica 94L, marca de ref. In Brasil ou equivalente, apoiada em suporte em madeira plástica fixados em bloco de concreto armado dim. 30x100x50cm, conforme projeto, incluindo escavação, reaterro e bota-fora

Guarda-corpo h=1,10m, requadro em tubo de aço galvanizado diâm.2", com fechamentos horizontais em quatro tubos de aço galvanizado diâm. 1", chumbado em estrutura a cada 1,50m, inclusive tratamento e pintura, conforme detalhe em projeto

Corrimão duplo (h=70cm e h=92cm) em tubo de aço galvanizado 1.1/2", fixada em montante em tubo de aço galvanizado diâm. 2", a cada 1,50m, h=1,10m, inclusive tratamento e pintura, conforme detalhe em projeto

Corrimão duplo (h=70cm e h=92cm) em tubo de aço galvanizado 1.1/2", fixada em estrutura metálica ou alvenaria, inclusive tratamento e pintura, conforme detalhe em projeto

Banco de concreto armado aparente h=45cm, pintado com tinta acrílica cor concreto sobre selador, com apoios de concreto armado, largura de 0,50m e espessura de 0,15m, inclusive fundação, conforme detalhe em projeto

Banco reto com encosto, em concreto armado de alta performance aparente e madeira maciça, modelo VENEZIA, tipo E, comprimento 190cm e largura 46cm, marca de referência Metalco ou equivalente

BRINQUEDO PARA PLAYGROUD/PARQUINHO

Parque infantil colorido em madeira plástica, contendo: 02 plataformas com estrutura metálica, 01 rampa de cordas, 01 escada de 6 degraus, 01 escorregador reto em polietileno rotomoldado, medindo 2,50m, 01 tobogã em polietileno rotomoldado, 01 jogo da velha colorido, 01 guarda corpo modelo C1356, marca de referência Brubring ou equivalente

Carrossel 8 lugares, diâmetro: 1,60m, raio: 0,80m, altura do eixo de 1,50m; eixo de cano galvanizado 2" com parede 2,60mm; cano central 3", parede 2,00mm; assento ferro, arredondado formando um círculo; estrutura em cano 1" e 2 rolamentos para movimento, marca de referência Brubring ou equivalente

Balanço 02 lugares com 2 assento em plástico injetada colorida, preso por correntes de 5mm

elo curto galvanizadas medindo 1,50m. Estrutura em tubo de 2" #14 e sistema de engates com buchas de poliacetal.; estrutura totalmente galvanizada com pintura eletrostática, marca de referência Brubring ou equivalente

PLACA DE INAUGURAÇÃO

Placa para inauguração de obra em alumínio polido e=4mm, dimensões 40 x 50 cm, gravação em baixo relevo, inclusive pintura e fixação

Base para placa de inauguração em concreto armado, fck 25mpa, dim. 60x30x60cm, com inclusive chapisco, reboco e pintura acrílica, inclusive escavação e bota-fora, conforme projeto


15. TRATAMENTO, CONSERVAÇÃO E LIMPEZA;

Consiste na limpeza final de todas as instalações para entrega ao CONTRATANTE. A limpeza deverá abranger, mas não se limitar, a retirada de eventuais respingos e referências de tinta, gesso, solda, cola e demais materiais. Os revestimentos de pisos e paredes deverão ser limpos de acordo com a recomendação dos Referências, evitando-se o uso de produtos químicos e/ou abrasivos que possam danificá-los. Incluem-se, ainda, na limpeza final, eventuais retoques em pinturas, ou mesmo demão adicional, para tornar a superfície isenta de referências e sujeiras.

A CONTRATADA deverá manter o canteiro de obras permanente limpo e organizado, com todos os materiais e equipamentos necessários à execução da obra, depositados em local adequado, facilitando a segurança e o andamento dos serviços.

Não serão admitidas manchas de tintas, sujeiras, entulho e sobras de materiais, na entrega final da obra.

Atenciosamente,

Documento assinado digitalmente
 **ANA CLAUDIA FIORESE VINCO**
Data: 31/07/2025 10:16:13-0300
Verifique em <https://validar.iti.gov.br>

Ana Cláudia Fiorese Vinco
Engenheira Civil
CREA ES 026038/D
DAN ENGENHARIA
PROJETOS & CONSULTORIA LTDA



magalu

Busca no Magalu

Bem-vindo :)
Entre ou cadastre-se

Ofertas para
24230-540



- Todos os departamentos
- Ofertas do Dia
- Celulares
- Móveis
- Eletrodomésticos
- TV e Vídeo
- Informática
- Internacional
- Baixe o SuperApp
- Cartão Magalu

magalu > Casa e Construção > Piso e Revestimento > Acabamento > Cola Para Plásticos- 1 Kit Com 1 Balde De 4,540 Kg- Retapol

Cola Para Plásticos- 1 Kit Com 1 Balde De 4,540 Kg- Retapol

Código eaa34ekh8 | [Ver descrição completa](#) | Retapol



★★★★★ [Avaliar produto](#)



Vendido por **Retapol**
Entregue por **magalu**
O Magalu garante a sua compra, do pedido à entrega. [Saiba mais](#)

4x de R\$ 33,98 sem juros no Cartão

ou **R\$ 135,90** no Pix

Cartão de crédito sem juros no Cartão	R\$ 135,90 4xR\$ 33,98
---	---------------------------

COMPRAR AGORA

ADICIONAR À SACOLA

RETIRE NA LOJA GRÁTIS!

24230-540 [alterar](#)

Receba em até 4 dias úteis
Após o pagamento confirmado

Frete Grátis

Retapol
Ferramentas > Ferramentas Manuais > Outros

Vender um igual | Compartilhar



Novo | +50 vendidos

Adesivo Poliuretano Para Piso Emborrachado Balde 4,540 Kg

4.6 (5)

R\$ 135⁰⁰

R\$ 128⁶³ 5% OFF

em 4x R\$ 32⁸⁸ sem juros

ou em até 12x sem cartão

[Ver os meios de pagamento](#)

Chegará segunda-feira por R\$ 17⁸⁸ R\$ 72⁰⁰

[Mais formas de entrega](#)

Retire a partir de segunda-feira em uma

agência Mercado Livre por R\$ 14²⁸ R\$ 69

[Ver no mapa](#)

Estoque disponível

Quantidade: **1 unidade** (4 disponíveis)

Comprar agora

Produtos relacionados

Home > Adesivos e Selantes



10% OFF

Destaque

COLA EM POLIURETANO PARA PLÁSTICOS / PISO EMBORRACHADO / MANTAS 4,540 KG

★★★★★ (8)

Cód: 11661022

Marca: Retapol

Disponibilidade: Disponível em 3 dias úteis

Estoque: 4959

R\$ 75,00

R\$ 68,09

ou 2x de R\$ 34,05 sem Tarifa Mercado Pago

[+ ver formas de pagamento](#)

Quantidade:

Comprar

Calcule o seu frete

CALCULAR

Utilizamos cookies para oferecer melhor experiência, melhorar o desempenho, analisar como você interage em nosso site e personalizar conteúdo. Ao utilizar este site, você concorda com o uso de cookies.

Ok, entendi

Dúvidas? Fale Conosco!

% Pegue já seu cupom

7 anos de Center Sales

Condições especiais CNPJ
pagamento faturado

FRETE GRÁTIS
São Paulo - Capital

10% de desconto para compras à vista / Em até 12X sem juros no cartão / WhatsApp (11) 9194-9368 / Entre em contato com o nosso teleatendimento (11) 3078-2363





CENTER SALES


[Entre ou Cadastre-se](#)



- Departamentos
- Playgrounds
- Bebê
- Automotivo
- Casa e Eletro
- Condomínio
- Jogos e Lazer
- Saúde
- Adestramento Pet
- Marcas

Home > Condomínio > Pisos > Piso Impact Soft Play 50mm



Piso Impact Soft Play 50mm

Modelo: 0779-1

★★★★★ (0)

R\$ 294,74 no PIX -30%

R\$ 327,49 no cartão em até 6x de R\$ 54,58 sem juros

+ formas de pagamento

Receba até:
R\$ 3,27 de cashback

[Compre pelo Whatsapp](#)

[Adicionar aos favoritos](#)

Calcule o frete
Não set o meu CEP

Aceite os cookies e tenha uma melhor experiência em nosso site, consulte nossa [Política de Privacidade](#).



O que você está procurando?

BUSCAR

MEU CARRINHO 0

- Marcas
- Ofertas
- Brinquedos
- Bebês
- Brincar de Casinha
- Esporte e Lazer
- Playgrounds
- Educativos
- Escolas
- Buffet e Festa
- Cama Elástica
- Piscina de Bolinhas
- Infláveis
- Elétrônicos
- Saldão Dedo

Home / Fabricantes / flexipiso

Piso Emborrachado 50mm - Flexipiso



★★★★★ Avaliar produto

Cor
Verde Claro

R\$ 278,10 à vista no Boleto Bancário, Depósito Bancário, Pix
(10,00% de desconto aplicado)

5x de R\$ 61,80 no cartão de crédito
(Total no cartão de crédito R\$ 309,00)

Quantidade:
100 100% SEGURO

Simular frete deste item

O que você está procurando ?

Buscar

Compre pelo telefone:

(11) 2601-7525



Cama Mesa e Banho



Bebês



Brinquedos



Cama Elastica



Fabricantes



Infláveis



Mesa de Jogos



Mobiliário



Personagens



Piscina de Bolinhas



Playground



Outlet



Pet



Lazer e Camping

- Pisos

- Balanços

- Casinhas

- Cercadinho

- Escorregadores

- Gangorras

- Gira-Gira

- Grama Sintética

- Playground

Modulares

- Tanque de Areia

- Tatame e Piso

- Túneis

- Playground de Ferro

- Infantil

- Lixeiras

- Playground

Espumados

🏠 / Playground / Pisos

flexi65

Piso Emborrachado Para Playgrounds - 50mm

👍 Curtir 0

✕ Postar

Avalie este produto: ★★★★★

Piso Seguro para Playgrounds de Grande Porte.



As placas em SBR (pneu reciclado) podem ser utilizadas em zonas de recreio, parques infantis, infantários, salas de fisioterapia, lares, balneários, zonas industriais, passeios públicos, centros veterinários e ginásios.

Espessura 50mm

Placas 1.00 x 1.00

Peso: 42kgs

Dimensões (LxAxP): 100x65x100 cm

Peso: 32000g

Fabricante: Flexi [\(clique e veja mais\)](#)~~R\$299,00 / sem~~**R\$259,60** (com 12% de desconto)

para Boleto Bancário, Depósito Bancário, Transferência Eletrônica

📄 R\$ 295,00 em até 4x de R\$73,75 sem juros

Black Friday -1%

✉ Mostrar este produto a um amigo



Quantidade: 1 ▾



Comprar

Descrição

Forma De Pagamento

Prazo De Entrega

Piso Seguro para Playgrounds de Grande Porte.

As placas em SBR (pneu reciclado) podem ser utilizadas em zonas de recreio, parques infantis, infantários, salas de fisioterapia,

Pesquisa da Microsoft (Alt-G)

Basta começar a digitar aqui para ter os recursos na palma da mão e obter ajuda.

🔍 Dê-me mais informações





O que você procura na Leroy Merlin?



Departamentos | Feirão da Obra | Tendências | Ofertas | Projetos | Dicas | Serviços | Para empresas

Programa de Fidelidade

Home > Pintura e Acessórios > Produtos por Superfície > Produtos para Madeira > Proteger e Decorar Ma... > Stain Base Solvente A...



Stain Base Solvente Acetinado Osmocolor Natural 18L Montana



5.0 (5)

Cód. 87201544

EAN: 7896623401562



Lista de Favoritos



Video

R\$ 1.159,00 /cada

à vista

R\$ 1.232,98 em até 8x de **R\$ 154,12** sem juros

ou em até 10x s/ juros no cartão Celebra!

Vendido e entregue por **Leroy Merlin - Vitória**

Formas de pagamento

 Acumule **1.159** pontos levando este produto agora

Cadastre-se ou faça o login e participe do Programa de Fidelidade para acumular pontos e ganhar cashback!

Acabamento da Tinta: Acetinado

Acetinado

Cor: Natural

Imbuia

Incolor

Natural

Transparente

Litragem: 18

3.6

18

Comprar e receber

ou

Comprar e retirar

Olá, como posso ajudar?



Preço válido para o dia 13/03/2025 na região Espírito Santo em compras realizadas pelo Site, Televendas ou WhatsApp

Aproveite os cupons:

CONSUMIDORS

ou

CONSUMIDOR10

*Cupão válido para compra de até 10 unidades com 10% de desconto



FRETE GRÁTIS* para
SUL E SUDESTE

*Cupão válido apenas para compras em 13 estados e DF

[CONFIRMAR OPÇÕES >>>](#)

LF
máquinas e
ferramentas

Digite aqui o que você procura



Entrar



Todas as categorias [Jogos de Ferramentas](#) [Construção Civil](#) [Ferramentas Elétricas](#) [Ferramentas Manuais](#) [Jardim e Agrícola](#) [Limpeza](#) [Movimentação de Cargas](#) [OUTLET](#)

Início > Pintura > Stain



Stain Acetinado Osmocolor Base Solvente Montana Natural UV Gold

Cód: 1015210065



Compartilhe:



Vendido e entregue por: **LF Máquinas e Ferramentas**

900ml **R\$ 86,90 à vista**
Ou 5x de R\$ 17,38

- 0 +

3,6L **R\$ 290,90 à vista**
Ou 5x de R\$ 58,18

- 0 +

18L **R\$ 1.199,00 à vista**
Ou 5x de R\$ 239,80

- 0 +

Adicionar ao carrinho



Clique aqui e negocie este produto diretamente com nosso atendimento.

Frete e prazo de entrega

Calcular

[Não sei meu CEP](#)

Descrição



Pesquisar



FOR

PTB2



13/03/2023

13:28



Destaques do produto



Osmocolor Stain 18l - Montana MONTANA

★★★★★ (0) | [Escrever um comentário](#)

R\$ 1.549,90 à vista

📅 ou em até 6x de R\$ 258,31 sem juros

Cor:

Natural ▾

− 1 +

ADICIONAR AO CARRINHO

Simular frete:

CALCULAR

📍 [Não sei meu CEP](#)

Especificações

Tipo de Acabamento	Acetinado
Tempo de secagem	Ao toque: 12h Manuseio: 24h Final: 7 dias
Aplicação	Madeira



lajoind.com.br/... 70cm 94litros madeira plastica... 12X NO CARTÃO



500mm
700mm

12X NO CARTÃO

lixeira / Madeira Plástica / Lixeira /
LIXEIRA 70CM 94LITROS - MADEIRA PLÁSTICA

R\$ 745

Em até 12x de R\$ 61,29 sem juros

ou R\$ 706,76 via boleto bancário

Comprar

Simulação de frete

Informe seu CEP

100% Original

Melhor Preço

Melhor Frete

ADICIONAR AO CARRINHO

COMPRE AGORA

NOS PERGUNTE

COMPARTILHAR

lajoind.com.br/produto/lixeira-ecologica-em-madeira-plastica-com-tampa-94l-in-brasil/

Fatoramento DIFERENCIADO Para CNPJ. Consulte Condições

LojaCond

Todas as categ... pesquisar produtos

PERQUISAR

Ligue para a gerência: (48) 32478318

COMPRI POR CATEGORIA

Home

Loja

Categorias

Produtos

Ofertas

Mais

Home / Shop / Madeira plástica / Lixeira ecológica em madeira plástica com tampa 94L - InBrasil

MADEIRA PLÁSTICA

Lixeira ecológica em madeira plástica com tampa 94L - InBrasil

R\$ 745

Em até 6x de R\$124,17 sem juros

R\$707,75 9% no pix ou boleto

Essa linha de lixeiras ecológicas é produzida essencialmente através da Madeira Plástica. Um produto 100% ecológico, de baixa manutenção e bastante durável. Além disso, dispensam certos cuidados, ao contrário da madeira.

Simulação de frete

Informe seu CEP

100% Original

Melhor Preço

Melhor Frete

ADICIONAR AO CARRINHO

COMPRE AGORA

NOS PERGUNTE

COMPARTILHAR


Compre pelo WhatsApp 55 41 74867676 | Telefone: 0800 889 8099 | Baixe o App | Login/Perfil

madeirasmadeira | Busque tudo para sua casa

Departamentos | Móveis | Reforma | Fabricação Própria | Serviços | Meus pedidos | Atendimento

Até 50% de CASHBACK em compras pelo app. **Baixe agora!**

[Página inicial](#) > [Ferragens](#) > [Lixeiras de Calçada](#) > [Lixeira para Coleta Seletiva 94L Diversas Cores Madeira Plastica Ecologica - Azul](#)



Lixeira para Coleta Seletiva 94L Diversas Cores Madeira Plastica Ecologica - Azul

ID: 2412216

Compartilhar | Adicionar aos favoritos

RS 829,69
à vista no cartão ou Pix
ou 10x de RS 82,97 sem juros

Adicionar | Comprar

[Principais informações](#)

Cookies: A MadeiraMadeira utiliza cookies para personalizar conteúdos e melhorar a sua experiência no site. Ao continuar navegando, você concorda com a nossa Política de Privacidade

Concordar e fechar

11:28 03/01/2025

lojaseca.com.br/suporte-em-plastico-para-lixeira-inbrasil...>

lojaseca.com.br/suporte-em-plastico-para-lixeira-inbrasil...>

SUPORTE EM PLÁSTICO PARA LIXEIRA INBRASIL

Indique 1000

R\$ 274,00
Até 12x de R\$ 26,94 sem juros
ou R\$ 300,34 via boleto bancário

Comprar

Está vendo

Compre os 2 itens
R\$ 944,00
R\$ 913,23

lojaseca.com.br/produto/suporte-h-para-lixeira-em-madeira-plastica-inbrasil...>

Faço sempre DIFERENCIADO Para CNPJ. Consulte Condibest

Loja Cand

Todas as categ... pesquisar produtos

PEQUENAS

Ligue para a gente: (41) 32478318

COMPRI POR CATEGORIA

Home Loja Categorias Produtos Ofertas Mais

Home / Shop / Madeira plástica / Suporte H para Lixeira em Madeira Plástica - InBrasil

MADERA PLÁSTICA

Suporte H para Lixeira em Madeira Plástica - InBrasil

R\$ 285
Em até 6x de R\$47,50 sem juros
R\$270,75 5% no pix ou boleto

Simulação de frete

Informe o CEP

ADICIONAR AO CARRINHO

COMPRE AGORA

NOS PERGUNTE COMPARTILHAR

Checkout seguro e garantido

VISA

leroymerlin.com.br/suporte-para-lixeira-preto-in-brasil...
Espírito Santo | Loja | Comprar pelo telefone (serviço vendas) 1407-1300 (Capital) - 0800-602-1380 (demais regiões) | Dicas de inspiração | Precisa de ajuda?

LEROY MERLIN
O que você procura na Leroy Merlin?

Departamentos | Tendências | Ofertas | Projetos | Dicas | Serviços | Para empresa | Programa de Fidelidade

Home > Cores e tons de br. > Lixeiros > Suporte Para Lixeira P.

Suporte Para Lixeira Preto - In Brasil

★★★★★ (0) [Ver avaliações](#) [Especificações](#) [Ver fotos](#)

R\$ 381,91/cada
R\$ 319,90 sem frete de R\$ 104,63 sem juros
No em até 10x a partir de R\$ 31,99/mês
Disponível e entregue por **Banheiros.com.br** - demais regiões

Formas de pagamento
Cadastre-se ou faça o login e participe do Programa de Fidelidade para acumular pontos e ganhar cashback!

[Comprar e receber](#) [Comprar e retirar](#)

Calcule seu frete
CEP: [Não sei meu CEP](#)
Ex: 09000-000

R\$ 319,90 cada + frete Banheiros.co...
 R\$ 381,91 cada + frete Banheiros.co...

[Olá, como posso ajudar?](#)

21/03 09:07/2024

Vitória/ES, 10 de fevereiro de 2025

À

DAN ENGENHARIA PROJETOS E CONSULTORIA LTDA

A empresa INFINITI MOBILIÁRIO CORPORATIVO LTDA – ME, com sede na cidade de Vitória, Rua Procurador Antônio Benedicto Amâncio Pereira, 163 - Santa Helena, Vitória - ES, 29055-036, inscrita no CNPJ/MF sob o nº. 14.003.749/0001-05, vem, por intermédio desta, apresentar a seguinte proposta:

ITEM	ESPECIFICAÇÃO	QTD	VALOR UNITÁRIO (R\$)	VALOR TOTAL (R\$)
1	 Banco Venezia E - Com encosto duplo	08	R\$ 7.275,24	R\$ 58.201,92
2	 Banco Sarah A	02	R\$ 5.348,39	R\$ 10.696,78
3	 Banco Cobra C - R: 1,5M	03	R\$ 6.466,89	19.400,67
VALOR TOTAL: OITENTA E OITO MIL E DUZENTOS E NOVENTA E NOVE REAIS E TRINTA E SETE CENTAVOS				R\$ 88.299,37

Quaisquer dúvidas ou informações complementares, estamos à disposição.

Atenciosamente,

INFINITI MOBILIÁRIO CORPORATIVO LTDA
vendas@infinitimobiliario.com.br
 27 2124-5800

14.003.749/0001-05
 INFINITI MOBILIÁRIO CORPORATIVO LTDA.
 Rua Procurador Antonio Benedicto A. Pereira, nº 163
 Lojas 02 e 03 - Santa Helena
 CEP: 29056-036
 VITÓRIA - ES



O que você procura?

CENTRAL DE VENDAS

MINHA CONTA

- Navegue por Categorias
- Acessórios de Montagem
- Caixas e Quadros
- Comandos Elétricos
- Sinalização Medição e Controle
- Sensores Elétricos
- Proteção de Circuitos
- Motores
- Acionamento de Motores
- Pneumática
- Plugues e Tomadas Industriais
- Prevenção de Incêndio

Home > Quadro de Distribuição 400x328x140mm 16 Módulos Scame



Quadro de Distribuição 400x328x140mm 16 Módulos Scame

SKU: 6724316

Outros Modelos:



Comparar produtos

R\$ 574,36

até 6x de R\$ 95,73 sem juros

ou **R\$ 545,64**

à vista no pix

1

COMPRAR



CEP

CALCULAR FRETE



INÍCIO / SCAME / INDÚSTRIA / CAIXAS E QUADROS PARA TOMADAS / CAIXAS DE MONTAGEM / QUADROS DE DISTRIBUIÇÃO / SÉRIE DOMINO IP66

672.4316 / QUADRO DE TOMADAS IP66 P/ 3 TOMADAS

Código: 672.4316

R\$636,74

em até 10x sem juros no cartão de crédito

Apenas 4 em estoque (pode ser encomendado)

- 1 +

Adicionar ao carrinho

Consulte o frete e o prazo de entrega:

Digite seu CEP

Consultar

Não sei meu cep





Vendido e entregue por:

- ANDRA**
R\$ 87,23
Frete e calcular
- PJ NEBLINA**
R\$ 87,23
Frete e calcular

Tomada Quasar C/Tampa 2P+T 20A 250V Nbr14136 Azul Steck S8641

Vendido e entregue por: **ANDRA**

Código do produto: S8641

~~R\$ 94,31~~ **8% OFF**

R\$ 87,23 à vista

ou 7x de R\$ 87,23 sem juros

- 1 +

Comprar

Calcule seu frete aqui

00000-000 **Calcular** [Não sei o meu CEP](#)

Compartilhar

Facebook, WhatsApp, Telegram, Email, Heart

Ativar o Windows

Acesse Configurações para ativar o Windows



Início / PLUGUES / TOMADAS INDUSTRIAIS / 220/240 Vca-Azul / Tomada Embutir IP44 20A 2P+T 250V Padrão Brasileiro

Tomada Embutir IP44 20A 2P+T 250V Padrão Brasileiro



R\$57,00



5% de desconto pagando com Pix

VER MEIOS DE PAGAMENTO

Quantidade

1

INCLUIR NO CARRINHO

Ao navegar por este site você aceita o uso de cookies para agilizar a sua experiência de compra. ENTENDEI

Ativar o Windows
Acesse Configurações para ativar o Windows.

>> Compre via PIX e ganhe até 10% OFF <<

Informe seu CEP para ver o prazo de entrega

Institucional | Service | Blog | Precisa de ajuda? | Televendas (19) 3446-7400



Digite o que você está procurando

Olá! Entre ou crie sua conta aqui

Meu carrinho

- Todas as Categorias
- Material elétrico
- EPI's
- Fios e Cabos
- Smart Building
- Automação Industrial
- Iluminação
- Outlet

Início > Material elétrico > Plugues e tomadas industriais > Tomada Industrial Não Metálica Embutir



Sob encomenda

Tomada Industrial Não Metálica Embutir Plástico Fêmea 2 Polos + Terra 20 A 250 V Vermelha Quasar S8641VM Steck

Código: S8641VM Marca: Steck

★★★★★ (0) [ver avaliações](#)

R\$ 55,79

à vista no PIX já com desconto de 10% OFF

R\$ 61,99 em até 1x sem juros no cartão

- 1 +

Adicionar ao Carrinho

Imagens meramente ilustrativas.

Calcule o frete: [Calcular >](#)

Ativar o Windows
Acesse Configurações para ativar o Windows.

[Não sei meu CEP](#)



Nossas Lojas | Meus Favoritos

O que você está procurando?

Minha Conta |

Todos os departamentos

Início > Infraestrutura Elétrica > Caixas > Acessórios para Caixas > Tampa Ferro F. 300x300mm sem Articulação Caixa Aterramento Circular

Tampa Ferro F. 300x300mm sem Articulação Caixa Aterramento Circular

Seja o primeiro a avaliar este produto. Cód: 2281703600010

Tampa (tamplo) de ferro fundido referência TEL550/552. Produto em acordo com as normas NBR 10160 e NBR 6589. Possui aro, porém não é articulada. Para instalação em Caixa PVC Circular ou Quadrada de Cimento/Alvenaria. Com dimensões de 300x300mm.

[Ver descrição completa](#)



R\$ 67,38 à vista ou 2x R\$ 33,69 sem juros

- 1 + [Adicionar ao carrinho](#)

[Formas de parcelamento](#)

Frete e Prazo de Entrega

 [Calcular](#)

Ativar o Windows
Acesse Configurações para ativar o Windows.



Produtos similares



MINHA CONTA  (0)

- TODOS OS DEPARTAMENTOS
- LÂMPADAS
- ILUMINAÇÃO
- FIOS E CABOS
- INTERRUPTORES E TOMADAS
- KITS DE PRODUTOS
- INFRAESTRUTURA
- AUTOMAÇÃO
- FERRAMENTAS
- MARCAS

HOME > INFRAESTRUTURA > ATERRAMENTO E PÁRA-RAIOS > APOIOS > TAMPA PARA CAIXA DE INSPECAO EM FERRO FUNDIDO 300MM - PARATEC



Tampa para Caixa de Inspecao em Ferro Fundido 300mm - Paratec

Paratec
Ref: PRT-9675

R\$ 93,89

CALCULAR FRETE:

QUANTIDADE:

Adicionar a Lista de Desejo

Compartilhe:

Este site usa cookies. Ao navegar no nosso site você aceita o uso de cookies. Cofira nossa [Política de Privacidade](#)



Tampao de Ferro Fundido 300mm Para Aterramento



* Foto meramente ilustrativa



Share 0 | Compartilhar

Compre junto



★★★★★ - Faça uma avaliação

Cód: 760748

de R\$60,00 por
R\$ 56,40

R\$ 54,14
com 4% de desconto no Pix, no boleto bancário ou na transferência eletrônica

Ver mais parcelas

1 +

Em estoque

COMPRAR

Frete e prazo:
Não sei o meu CEP

Ok

Preço total

Ativar o Windows
Acesse Configurações para ativar o Windows.

Fale Conosco

Ganhe 5% de DESCONTO para pagamentos via PIX à vista!



TODOS
PRODUTOS

ICLAMPER
LCF

FOTOVOLTAICO

MOBILIDADE

QUADRO DE
DISTRIBUIÇÃO

OUTLET

Olá, seja bem vindo!
Entrar | Registrar-se

CLAMPER / Quadros Elétricos



Foto meramente ilustrativa

Protetor contra surtos (DPS) para quadros elétricos - CLAMPER Front 12,5/60kA

REF.: 016695

Protetor contra Raios e Surtos Elétricos 12,5/60kA, Corrente Alternada, Classe I e II, para aplicação em Quadros de Distribuição de Energia Trilho DIN 35 mm
Ver mais

Uc

Selecione

Por: R\$ 124,99

ou 3x de R\$ 41,66

- 1 +

COMPRAR

SIMULAR FRETE

Olá! Como podemos ajudar?
Horário de 08h às 17h.

HOME > INFRAESTRUTURA > DISJUNTORES > PROTETORES DE SURTO > PROTETOR DE SURTO 12,5/60KA 17...



PROTETOR DE SURTO 12,5/60KA 175VCA CLASSE 1 E 2 - CLAMPER

Clamper

Ref: 16695

R\$ 124,70

CALCULAR FRETE:

00000-000

OK

QUANTIDADE:

- 1 +

ADICIONAR AO CARRINHO

Adicionar a Lista de Desejo

Compartilhe:

Facebook WhatsApp



NAS COMPRAS VIA PIX

Conheça a Dimensional | Televendas | Service 24H | Fale Conosco | Meus Pedidos



O que você está procurando?

Buscar



Entre ou cadastre-se



Meu carrinho



Material Elétrico



Iluminação



Fios e Cabos



EPIs



Automação Industrial



Infra

Material elétrico > Disjuntor > Dispositivo Proteção Contra Surto Classes I/II...

Sob encomenda



★★★★★

Dispositivo Proteção Contra Surto Classes I/II 1 Polo 175V 12,5/60KA IP20 Vermelho 016695 Clamper

Código: 1270022 Marca: Clamper

R\$ 135,89

à vista no PIX já com desconto de 10% OFF
ou R\$ 150,99 em 3x sem juros no cartão

- 1 +

COMPRAR AGORA

Frete e prazo de entrega:

CALCULAR

Não sei meu CEP



Home > Iluminação > Iluminação > Convencionais



Poste Para Luminária Pública Aço Galvanizado 6M Com Base 200X200MM

OPT100/6 | OPT100/6
pleno-6576900039
por Olivo

R\$ 971,92

R\$ 826,13 por peça

Produto descontinuado
Vendido por Plenobras

Informações sobre o produto

Aplicação	Para Luminária Pública
Material	Aço Galvanizado
Dimensões	6m
Dimensões	6000x88.9mm; 26.33 Kg

R\$ 826,13

Produto descontinuado

Formas de Pagamento



Consulte nossa política de Trocas e Devoluções

Consultar entrega e frete

Qual CEP?

Retirar na loja

IMAGEM MERAMENTE ILUSTRATIVA



Olá!

Quem Somos

	R\$ 1.056,60	R\$ 779,72	-26% <small>Abaixo da média</small>
--	---------------------	-------------------	---

Ganhe **CASHBACK** exclusivo ao cotar pelo [Painel do Comprador](#)

PRODUTOS



Vendido por: SINAPI RS
POSTE CONICO CONTINUO EM ACO GALVANIZADO, RETO, FLANGEADO, H = 6 M, DIAMETRO INF...

Marca:

R\$ 779,72 / Unid.

[Solicitar Cotação](#)

POSTE CONICO CONTINUO EM ACO GALVANIZADO, RETO, FLANGEADO, H = 6 M, DIAMETRO INFERIOR = *90* CM [SINAPI 12378]





Encontre o melhor para você!



Localização

Conta

Pedidos

Contatos



Iluminação Pública

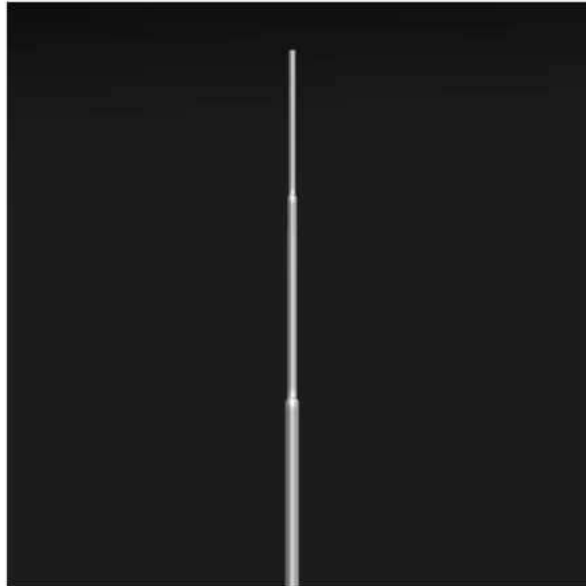
Luminárias

Refletores

Luzes de Natal

Decorações de Natal

Destaque



Poste Telecônico Reto com Base Flange - PTC-RT/BAS

REF: PTC-RT/BAS MARCA: INDUSPAR
MODELO: POSTE TELEONICO COM BASE RETO

Opine agora

Solicite Desconto para Revendedores ou Grandes Quantidades com nosso Depto. de Vendas.

Disponibilidade: Disponível em 20 dias úteis

Tamanho:

6,00 metros

R\$ 956,21

R\$ 860,59 à vista com desconto Depósito Bancário

Adicionar ao Orçamento

Saber Mais!



Ao usar esta loja virtual, você aceita automaticamente o uso de cookies. Acessar nossa Política de Privacidade

Concordo



FORTLIGHT ILUMINACAO INDUSTRIA LTDA

RUA LUIZ RODRIGUES FREITAS,240,
PORTO DA IGREJA - GUARULHOS - BRASIL 0055 - CEP:07034-050
Telefone: (11)2087-6000 Fax: (11)2087-6000
CNPJ/CPF (MF):74 642 513/0001-32 Inscr Estadual: 336381266112

Orçamento de Venda

91.818

26/06/2025

14:32

Pag.:1

Rev.: 00

Cliente: 00000-VALORI ENGENHARIA LTDA

Endereço ...: RUA JOAQUIM LEOPOLDINO LOPES, 370,
CONSOLACAO - VITORIA - ES - CEP: 29045-580

CNPJ/CPF(MF): 49 822 116/0001-03

Inscrição Estadual ...:

Tipo Frete: DESTINATARIO - FOB

Contato: (00)-0000-0000 - JOAO

E-Mail: joao.vf.costa@edu.ufes.br

Condições ..: 30 / (sujeito a análise)

Valido Até: 11/07/2025

Tipo Empresa: PJ NAO CONTRIBUINTE

Finalidade: Consumidor Final

It	CODIGO	Descrição dos Produtos Informações Adicionais	NCM Origem	UND	Quantidade	Unitário	Total	% IPI	Vr IPI	Total c/IPI	%ICMS	% ST	Valor ST	Total Item Data Entrega
1	09.02.006	POSTE TELECONICO RETO FLPR06F C/4 CHUMB SEM JANELA MP%#//10	73062900 0	PC	1,000	706,0600	706,06	0,00	0,00	706,06	7,00	0,00	0,00	706,06 15-Dias Uteis

Fabricados em tubo de aço SAE 1010/1020, com seções cilíndricas de diâmetros variados. Sistemas de fixação: Flangeado: com base para fixação através de chumbadores.
Acabamento galvanizados à fogo. Altura 6 metros livres. Sem janela de inspeção.

2	09.13.001	SUPORTE P/ 1 LUM. PADRAO TUBO 69 MM ENC. 60 MM MP%#//10	73062900 0	PC	1,000	55,0000	55,00	0,00	0,00	55,00	7,00	0,00	0,00	55,00 15-Dias Uteis
---	-----------	--	---------------	----	-------	---------	-------	------	------	-------	------	------	------	------------------------



Suporte para fixacao de 1 luminaria, fabricado em aço com acabamento galvanizado a fogo.
Para topo de poste de 60,3mm

3	09.13.002	SUPORTE P/ 2 LUM. PADRAO TUBO 69 MM ENC. 60 MM MP%#//10	73062900 0	PC	1,000	79,1300	79,13	0,00	0,00	79,13	7,00	0,00	0,00	79,13 15-Dias Uteis
---	-----------	--	---------------	----	-------	---------	-------	------	------	-------	------	------	------	------------------------



suporte para fixacao de 2 luminarias, fabricado em aço com acabamento galvanizado a fogo.
Para topo de poste de 60,3mm

4	09.13.003	SUPORTE P/ 3 LUM. PADRAO TUBO 69 MM ENC. 60 MM MP%#//10	73062900 0	PC	1,000	103,2700	103,27	0,00	0,00	103,27	7,00	0,00	0,00	103,27 15-Dias Uteis
---	-----------	--	---------------	----	-------	----------	--------	------	------	--------	------	------	------	-------------------------



Suporte para fixacao de 3 luminarias, fabricado em aço com acabamento galvanizado a fogo.
Para topo de poste de 60,3mm



FORTLIGHT ILUMINACAO INDUSTRIA LTDA

RUA LUIZ RODRIGUES FREITAS,240,
PORTO DA IGREJA - GUARULHOS - BRASIL 0055 - CEP:07034-050
Telefone: (11)2087-6000 Fax: (11)2087-6000
CNPJ/CPF (MF): 74 642 513/0001-32 Inscr Estadual: 336381266112

Orçamento de Venda

91.818

26/06/2025

14:32

Pag.:2

Rev.: 00

Cliente: 00000-VALORI ENGENHARIA LTDA

Ticket:

Endereço ...: RUA JOAQUIM LEOPOLDINO LOPES, 370,
CONSOLACAO - VITORIA - ES - CEP: 29045-580

CNPJ/CPF(MF): 49 822 116/0001-03

Inscrição Estadual ...:

Tipo Frete: DESTINATARIO - FOB

Contato: (00)-0000-0000 - JOAO

E-Mail: joao.vf.costa@edu.ufes.br

Condições ..: 30 / (sujeito a análise)

Valido Até: 11/07/2025

Tipo Empresa: PJ NAO CONTRIBUINTE

Finalidade: Consumidor Final

It	CODIGO	Descrição dos Produtos Informações Adicionais	NCM Origem	UND	Quantidade	Unitário	Total	% IPI	Vr IPI	Total c/IPI	%ICMS	% ST	Valor ST	Total Item Data Entrega
5	09.02.112 MP##//10	POSTE TELEC.RETO FLPR12F MEDIO C/4 CHUMB SEM JANEL	73062900 0	PC	1,000	2.756,6000	2.756,60	0,00	0,00	2.756,60	7,00	0,00	0,00	2.756,60 15-Dias Uteis

Fabricados em tubo de aço SAE 1010/1020, com seções cilíndricas de diâmetros variados. Sistemas de fixação: Flangeado: com base para fixação através de chumbadores. Acabamento galvanizados à fogo. Altura 12 metros livres. Sem janela de inspeção.

ICMS Próprio :	259,00	Totais Apurados:	Valor Produtos:	3.700,06	Valor IPI :	0,00
DIFAL Destino:	370,01		Valor Frete :	0,00	Total Bruto :	3.700,06
DIFAL Origem :	0,00		Valor Seguro :	0,00	Valor ICMS ST :	0,00
Valor FCP :	0,00		Valor Embalag :	0,00	Total Geral :	3.700,06

Informações Extras:

Vendedor 046 - RODRIGO - vendas4@fortlight.com.br - 11 - 2087-6000

Representante 042 - RODRIGO - vendas4@fortlight.com.br - 11 - 2087-6000

Observações:

FORTLIGHT ILUMINACAO INDUSTRIA LTDA

VALORI ENGENHARIA LTDA



Encontre o melhor para você!



Localização

Conta

Pedidos

Contatos



Iluminação Pública

Luminárias

Refletores

Luzes de Natal

Decorações de Natal

Home / Iluminação Pública / Acessórios para Postes / Suporte para luminária / Suporte Poste 1 Luminária Pública Pétala - S1B-AN



Suporte Poste 1 Luminária Pública Pétala - S1B-AN

REF: S1B-AN-76-64 MARCA: INDUSPAR
MODELO: SUPORTE 1 LUMINÁRIA PÉTALA

Opine agora

Consulte Desconto Promocional para Revendedores ou Grandes Quantidades com nosso Depto. de Vendas.

Disponibilidade: De 2 a 15 Dias conf. Disponibilidade do estoque.

SUPORTE LUMINÁRIA PÉTALA:

SUP 1 BRAÇO ANGULAR - Ø TOPO POSTE 76 MM - Ø BRAÇO LUM

R\$ 159,70

R\$ 143,73 à vista com desconto Depósito Bancário

Adicionar ao Orçamento

Saber Mais!





CNPJ.: 65.312.266/0001-15 - Insc. Est.: 846.751674-0013 - Insc. Municipal :01-01-0001586
 Rua José Geraldo Queiroz, 237 - Dist. Ind. Estância Paraopeba - São Joaquim de Bicas - Minas Gerais
 CEP 32.920-00 - Telefax: (31) 3548-2000 - Comercial (31) 3548-2002
 Visite nosso site: www.usicrom.com.br

TEL

ORÇAMENTO Nº 220	DATA 16/04/25
CLIENTE: VOGA	VENDEDOR: ANCELMO
CNPJ.:	INSC. EST.:
END. FAT.: Av. Nossa Sra. da Penha, 2035 -	BAIRRO: Santa Lucia,
CIDADE / UE: Vitória - ES,	CEP: 29056-245
END. COB.:	BAIRRO:
CIDADE / UE:	CEP.:
END. ENT.:	BAIRRO :
CIDADE / UE:	CEP:
SOLICITANTE: IARA MANZOLI	CARGO:
TELEFONES: (27) 997452730	E-MAIL:

OBS:

MATERIAL DESTINADO A: (X) CONSUMO () REVENDA () INDUSTRIALIZAÇÃO () ATIVO IMOBILIZADO () CONTRIBUINTE () NÃO CONTRIBUINTE.

ITEM	PESO UNIT. (KG)	DESCRIÇÃO	CLAS. FISCAL	Quant.	Unid.	Preço Unit. Com Impostos SEM IPI	Preço Total com Impostos SEM IPI	IPI %	VALOR IPI
01		POSTE RETO TELECONICO COM FALNGE USI-PRTF 6.0		13	PÇ	R\$ 748,00	R\$ 9.724,00	0,00%	R\$ -
02		U-J13-300		52	PÇ	R\$ 12,00	R\$ 624,00	3,25%	R\$ 20,28
03		USI-SPL-01-7660		9	PÇ	R\$ 85,00	R\$ 765,00	3,25%	R\$ 24,86
04		USI-SPL-02-7660		4	PÇ	R\$ 105,00	R\$ 420,00	3,25%	R\$ 13,65
05						R\$ -	R\$ -	0,00%	R\$ -
06						R\$ -	R\$ -	0,00%	R\$ -
07						R\$ -	R\$ -	0,00%	R\$ -
08						R\$ -	R\$ -	0,00%	R\$ -
09						R\$ -	R\$ -	0,00%	R\$ -
10						R\$ -	R\$ -	0,00%	R\$ -
11						R\$ -	R\$ -	0,00%	R\$ -
12						R\$ -	R\$ -	0,00%	R\$ -
13						R\$ -	R\$ -	0,00%	R\$ -
14						R\$ -	R\$ -	0,00%	R\$ -
15						R\$ -	R\$ -	0,00%	R\$ -
16						R\$ -	R\$ -	0,00%	R\$ -
17						R\$ -	R\$ -	0,00%	R\$ -

FRETE () CIF (X) FOB	FRETE	1	UM	R\$ -	R\$ -	
--------------------------------	--------------	---	----	-------	-------	--

SUB-TOTAIS	R\$ 11.533,00	R\$ 58,79
-------------------	----------------------	------------------

TOTAL DO PEDIDO MATERIAL SEM IPI	R\$ 11.533,00
---	----------------------

ICMS INCLUSO - (%)	7,00%	R\$ 807,31
-----------------------------	--------------	-------------------

PIS / COFINS INCLUSOS	9,25%	R\$ 992,13
------------------------------	--------------	-------------------

VALOR DIFAL	10,00%	R\$ 1.153,30
--------------------	---------------	---------------------

VALOR DO IPI A INCLUIR	R\$ 58,79
-------------------------------	------------------

VALOR TOTAL DA NOTA FISCAL	R\$ 11.591,79
-----------------------------------	----------------------

Condições Gerais:	R\$ -
--------------------------	--------------

OBSERVAÇÃO EM CASO DE INCIDÊNCIA DE DIFAL, A MESMA DEVERA SER PAGA UM DIA ANTERIOR AO EMBARQUE, PARA LIBERAÇÃO DA CARGA.

TRANSPORTADORA CLIENTE

PAGAMENTO DO FRETE A COBRAR

PRAZO DE ENTREGA 30 DIAS

CONDIÇÕES PAGTO 28 DIAS CONFORME APROVAÇÃO DE CADASTRO

COBRANÇA TODOS OS NOSSOS TÍTULOS SÃO ENVIADOS PARA COBRANÇA BANCARIA

VALIDADE 10 DIAS

Usicrom Metalúrgica Ltda

PROPOSTA COMERCIAL – 090425-1SD

INFORMAÇÕES DO FORNECEDOR

Razão Social: Insight Indústria da Iluminação Ltda
CNPJ: 33.764.984/0001-36
Endereço: Rodovia Padre Herval Fontanella 308 – Siderópolis – Santa Catarina
Contato: Rafael Simões / (27) 99788-6748 / projetos@insightledbr.com.br

INFORMAÇÕES DO CLIENTE


Cliente: Voga Engenharia LTDA
CNPJ:13.612.282/0001-20
Endereço: Rua Joaquim Leopoldino, N° 370, Bairro Consolação, Vitória ES, CEP.29.045-580
Contato: Carlos Eduardo Oliveira Vitória

Abaixo apresentamos nossa Proposta Técnico/Comercial para fornecimento de nossa linha de luminárias, VRDII

Esperamos desta forma ter correspondido as vossas expectativas, colocando-nos a disposição para eventuais esclarecimentos.

Atenciosamente,

André de Oliveira
Sudeste
E-mail: comercial.industria@insightled.com.br

Cliente / Contratante:	Contratada
<p>Voga Engenharia LTDA Aos Cuidados do Sr. Carlos Eduardo Tel.: 027 – 99703-9399 e-mail:</p>	 <p>Insight Indústria da Iluminação Ltda CNPJ: 33.764.984/0001-36 Rodovia Padre Herval Fontanella, 308 88.860-000 – Distrito Industrial – Siderópolis Santa Catarina</p>

QUANTIDADE E VALORES

Praça de Carli					
LINHA	FAMÍLIA	POTÊNCIA	UNIDADES	VALOR UNITÁRIO	VALOR TOTAL
LUMINARIA PUBLICA	VDR II	80W	25	R\$ 640,03	R\$ 16.000,75
TOTAL GERAL					R\$ 16.000,75

Impostos Considerados: ICMS, IPI, PIS, COFINS

CONDIÇÕES DE FORNECIMENTO

✓ **PRAZO DE PAGAMENTO**

30 dias Através de boleto bancário e Mediante Análise Cadastral

✓ **VALIDADE DA PROPOSTA**

10 (DEZ) dias

✓ **PRAZO DE ENTREGA**

25 dias úteis a partir da confirmação do pedido

✓ **FRETE / DESCARGA**

CIF - Entregue no Cliente (Descarga Por Conta do Destinatário)

✓ **GARANTIA**

05 Anos Conforme Termo de Garantia abaixo indicado.

LIMITE DE RESPONSABILIDADE

Em hipótese alguma responderá a CONTRATADA por lucros cessantes, danos indiretos, danos consequentes e os sofridos por terceiros.

ASSINATURAS

Solicitamos a apreciação da “Proposta Comercial Acima”.

Siderópolis, 09 de abril 2025

Insight Indústria da Iluminação Ltda

Voga Engenharia LTDA

TERMO DE GARANTIA

O prazo de garantia da Insight para o mercado é de 05 anos conforme as condições estabelecidas neste termo de garantia.

Este documento poderá sofrer revisões internas sem aviso prévio sem do parte integrante da proposta comercial.

PERÍODO DE COBERTURA DA GARANTIA DE FABRICAÇÃO

O período de garantia inicia-se após a data de fabricação da luminária indicado na etiqueta de controle de qualidade que contém no produto.

CONDIÇÕES

É válida a garantia no ato que o produto esteja conectado e instalado corretamente bem como esteja em operação com os valores elétricos, faixa de operação e condições ambientais previstas nas especificações, orientações de aplicação, normas nacionais ou internacionais ou qualquer outro documento fornecido juntamente com os produtos para o funcionamento correto.

A INSIGHT, garante o fluxo luminoso de suas luminárias LED por 100.000hs, com condições específicas, considerando que a saída de luz permanecerá, pelo menos, a um nível de 70% do fluxo luminoso inicial LM70, que é informado na ficha técnica ou o estudo fotométrico, desde que uma corrente de alimentação nominal e desde que a temperatura ambiente máxima não exceda a temperatura indicada na etiqueta de identificação do produto e/ou no manual do produto.

Medições fotométricas só poderão ser realizadas por um laboratório oficial credenciado, Laboratório Luminotécnico da Insight ou outro por prévia autorização da Insight.

Esta garantia é válida apenas para luminárias com dispositivo de proteção adicional contra surtos de tensão 10kV/10kA (Mínimo) que não faz parte de material coberto pela garantia.

A garantia do corpo da luminária é caracterizada somente para corrosão e não por perda de cor original da pintura original.

PERDA DA GARANTIA

A garantia de produto é automaticamente perdida conforme os itens abaixo indicados:

- Após o tempo determinado pela garantia.
- Quando ausência, remoção ou violação da etiqueta de código de barras ou número de série do produto.
- Serviços de manutenção realizado por pessoas não autorizadas, não treinadas oficialmente pela Insight e /ou não credenciadas pela Insight.
- Defeitos causados por caso furtivo ou força maior.
- Instalação ou utilização do produto em temperatura superior ao definido na especificação técnica.
- Alteração da cor do produto por aplicação de produtos químico ou desgaste natural pelo tempo.
- Desmonte ou adaptação do produto, remoção de partes ou parafusos realizados por pessoas não autorizadas e ou credenciadas pela Insight.

- Alteração nas configurações do produto.
- Atuação do dispositivo de proteção contra surto, ocasionado por descarga elétrica, natural ou da rede elétrica.
- Os custos de mão de obra para instalação/desinstalação não são cobertos por esta garantia.
- A instalação elétrica deverá estar de acordo com as normas da ABNT, caso contrário a garantia poderá ser anulada.
- Queda
- Defeitos ocasionados por temas da natureza como relâmpagos e raios
- Corrosão por fatores externos, produtos químicos ou produtos corrosivos.
- Falha em menos que 20% do número total de LEDs
- Posterior entrega ao cliente, instalação de sistemas adicionais de controle, componentes e/ou acessórios adicionados ao produto.
- Qualquer violação por parte do cliente das normas de segurança, industrial e elétrica aplicável pelo cliente;
- A existência de falhas estruturais ou deficiências funcionais do local de armazenagem ou instalação
- Depreciação do fluxo luminoso do LED por fatores externos, produtos químicos ou produtos corrosivos, entre outros.

Este termo de garantia não cobre:

- Custos de instalação do produto.
- Reinstalação posterior manutenção ou reposicionamento do produto.
- Compensação de tais perdas ou danos a pessoas ou bens.

A Insight reserva-se no direito de reparar ou substituir o produto defeituoso ou parte dele, uma vez validado que o defeito é coberto pela garantia.

Caso a substituição do produto seja necessária e o modelo esteja fora de fabricação ou indisponível, a Insight irá substituir o produto defeituoso por um novo de qualidade e desempenho no mínimo similar.



Se depois de analisar o possível problema indicado pelo cliente no produto, for verificado nenhuma evidência de defeito ou caso tenha sido violada as condições de garantia aqui especificadas, poderão ser cobrados do cliente os custos incorridos de transporte, manuseio, inspeção, testes, entre outros.

O período de garantia para um produto ou componente substituído ou reparado será o período de garantia restante do produto adquirido anteriormente à troca ou ao reparo, ou seja, não iniciará um novo período de garantia para o produto reparado ou substituído.

ORÇAMENTO 65981

DATA EMISSÃO	VALIDADE	VENDEDOR / REPRESENTANTE
27/06/2025	12/07/2025	Alexandre Montes (vendas@sanlume.com.br)

Cliente		Contato: E-mail: Tel Contato: Cel Contato: E-mail Geral: Tel: Cel:
*** ORÇAMENTO ***		
Endereço		
CNPJ / CPF	Inscrição Estadual	

FOTO	CÓDIGO	DESCRIÇÃO	QTD	VALOR	VLR FINAL	TOTAL
	CH01	CH01 - CHUMBADOR EM AÇO COM ROSCA DE 1/2" X 300mm (UNITÁRIO) NCM 73181900	20	R\$ 16,49	R\$ 16,49	R\$ 329,80
	CH04	CH04 - CHUMBADOR 3/4" X 500mm DE ALTURA, FORMATO EM J COM 50MM INTERNO, PERNA OPOSTA DE 60MM, FORNECIDO COM 1 PORCA, 1 ARRUELA LISA E 1 ARRUELA DE PRESSÃO, ZINCADO A FOGO SENDO O CHUMBADOR COM ZINCAGEM PARCIAL NCM 73181900	8	R\$ 52,39	R\$ 52,39	R\$ 419,12

VALOR TOTAL: R\$ 748,92

INFORMAÇÕES ADICIONAIS	
Cliente Razão Social: ORÇAMENTO	
Abatimento: 0,0% R\$ 0,00	
Forma de Pagamento: Sinal de 50% - Saldo 28 ddl	
Transportadora:	
OBSERVAÇÕES	
Prazo médio de fabricação: 07/10 dias úteis.	
<ul style="list-style-type: none">Frete FOB por conta do cliente.Frete CIF por nossa conta para a cidade de São Paulo (consulte o frete para cidades próximas) nas compras acima de R\$ 1.000,00.APROVAÇÃO DO PAGAMENTO MEDIANTE CADASTRO E ANÁLISE FINANCEIRA*.	
DADOS BANCÁRIOS	
Itaú Ag: 0149 C/C: 99595-3 CNPJ / PIX: 49.962.969/0001-32	

*Instalação não inclusa. Preços válidos para o pacote total. Foto ilustrativa. Prazo de fabricação informado é tempo médio. Não aceitamos devoluções.

*Confirmação de pedido somente via e-mail ou whatsapp

27/06/2025 11:27:46 | PRINCIPAL

restaluminacao.com.br/arandelas/arandela-2-fachos/arandela-2-fachos-dois-focos-luminaria-externa-externa-muro-parede-aluminio-branco-rei-da-iluminacao-76c6d4c0e4-47032114644a92088a4c04c3c0462c5ef16aWY9f92

ENVIAR IMEDIATO + 5% OFF NO PIX [SABIA MAIS](#)


REI DA ILUMINAÇÃO

o que deseja procurar?

Atendimento Minha Conta

Pendentes Arandelas Plafons Lâmpadas Ofertas Lançamentos Mais Vendidos

Você está em: Arandelas > Arandela 2 Fachos > Arandela 2 Fachos Dois Focos Luminária Externa Interna Muro Parede Alumínio Branco - Rei da Iluminação



Arandela 2 Fachos Dois Focos Luminária Externa Interna Muro Parede Alumínio Branco - Rei da Iluminação

Destaque

SEM INTERCÂMBIO - MARCA REI DA ILUMINAÇÃO

5.0 (0)

Disponibilidade: Immediata

Lâmpada: Seleciona

de R\$ 33,90

R\$ 23,90

R\$ 22,71 à vista com desconto Pix

0 dias - 9h 50m 53s

1 [COMPRAR](#)

[Comprar no Whatsapp](#)

leroymerlin.com.br/arandela-2-fachos-slim-preta-luminaria-externa-ou-interna-st397-7196700148

Esquilo Santa Loja [Comprar pelo telefone \(sempre vendido\) 0800-1380 \(Capitais\) - 0800-602-1380 \(Demais regiões\)](#) [Dicas de segurança](#) [Preço de ajuda?](#)

LEROY MERLIN

o que você procura na Leroy Merlin?


Departamentos Feira de Ferramentas Tendências Ofertas Projetos Dicas Serviços Para empresa Programa de Fidelidade

Iluminação > Arandelas > Arandelas Externas > Arandela 2 Fachos SL

Arandela 2 Fachos Slim Preta Luminária Externa ou Interna ST397

5.0 (0) [Cód. 708872018](#) [EAN 93763983208](#) [Calcula frete](#)

[Lista de Favoritos](#)



OFERTA -4%

de R\$ 25,07/cada

R\$ 24,01/cada

à vista no PIX

Envie e entregue por StarLumen

Formas de pagamento

Cadastre-se ou faça o login e participe do Programa de Fidelidade para acumular pontos e ganhar cashback!

[Comprar e receber](#) [Comprar online](#)

Calcule seu frete

CNPJ [Não sei meu CNPJ](#)

Ex: 00000-000

[Calcular frete](#)

Ola, como posso ajudar?

starlumen.com.br/products/arandela-2-facho-efeito-parede-muro-externa-led-5w-st678?variant=440762340311&country=BR¤cy=BR&utm_medium=product_zoom&utm_source=google&utm_content=sag_origin&utm_campaign=sag_origin...


Comprar pelo WhatsApp | Envio Rápido - Compre, chegue!

starlumen Pesquisar... Todas as categorias Minha Conta Carrinho

Iluminação Decoração Ferramentas Por Ambiente Por Estilo Conheça nossa loja Mega Outlet PROJETOS E ORÇAMENTOS

Conheça nossa nova Linha de ferramentas. ADQUIRA A SUA AGORA!

Arandela 2 Facho Efeito Parede Muro Externa + LED 5W ST678



Role o mouse sob a imagem para aproximar

Arandela 2 Facho Efeito Parede Muro Externa + LED 5W ST678

STARLUMEN SKU: ST678-P1-5W60

☆☆☆☆ Avalie esse produto.

Cor da Luz: Branco Quente (3000K)

Branco Quente (3000K) Branco Frio (6000K)

Cor: Preto

Branco Marrom Preto

Preço: R\$ 47,80 **R\$ 30,42** no PIX ou Boleto R\$ 33,80 em até 1X sem juros Ver parcelas

WhatsApp icon

reidaviluminacao.com.br/lampadas/lampada-led-halopin-g9-5w-3000k-branco-quente

ENVIAR IMEDIATO + 5% OFF NO PIX [SABIA MAIS](#)

REI DA ILUMINAÇÃO

O que deseja procurar?

Atendimento Minha Conta

Prendentes Arandelas Plafonds Lâmpadas Ofertas Lançamentos Mais Vendidos

Frete Grátis - R\$299,00 em até 14 dias úteis em todo o Brasil

Pague com Pix e Ganhe 5% OFF

Pague com Cartão em até 10x e ganhe

1 ano de Garantia em todos nossos produtos

Compra Segura Site seguro e confiável

Você está em: Lâmpadas > Lâmpada LED Halopin G9 5w - 3000k Branco Quente

comparar

Lâmpada LED Halopin G9 5w - 3000k Branco Quente

Destaque

est. 2020

Seja o primeiro a opinar

Disponibilidade: Inexistente

de R\$ 19,90

R\$ 11,90

R\$ 11,90 à vista com desconto Pix

0 dias - 9h 46m 20s

1 **COMPRAR**

Comprar no WhatsApp

Frete e prazo de entrega

leroymerlin.com.br/lampadas-halopin-g9-led-5w-para-lustres-e-arandelas-bivolt-branco-quente-3000k-157102020?region=curitiba&source=48&pad_campaign=1114156450&gclid=65AAAAADuLZAR3AR3gZ5/796.UGBhmZ_Ag8d1-C8dCQe...

Exibir 5 itens | [Lâmp](#) [Comprar pelo telefone \(somente vendas\): 4007-1360 \(Capital\) - 800-602-1360 \(Demais regiões\)](#) [Dicas de segurança](#) [Precisa de ajuda?](#)

LEROY MERLIN

O que você procura na Leroy Merlin?

Departamentos [Férrão de Ferramentas](#) [Tendências](#) [Ofertas](#) [Projetos](#) [Dicas](#) [Serviços](#) [Para empresas](#) [Programa de Fidelidade](#)

Home > [Iluminação](#) > [Lâmpadas](#) > [Lâmpadas Halopin G9](#)

Lâmpadas Halopin G9 Led 5w Para Lustres E Arandelas Bivolt Branco Quente 3000k

★★★★★ (0) [Cód. 107862029](#) [Elin 104446227644](#) [Tachone 010](#)

Lista de Favoritos

R\$ 12,90/cada

Verifique e entregue por [Bela Home](#) - [demais regiões](#)

Formas de pagamento

Calcule seu frete

CEP: Não sei meu CEP

Ex: 00000-000

Calcular frete

Compre pelo Telefone

WhatsApp: (11) 4007-1360 Nacional

Telefone: 4007-1360 Capital

Telefone: 800-602-1360 Demais regiões

Ola, como posso ajudar?

Lâmpada Led Arandela G9 5w Halopin Bipino Bivolt Branco Frio 6000k Arandela Muro Area Externa Exterior Interno Interior - AVJ

Magalu entrega em 7 dias úteis | Ver detalhes entrega | 6000k



★★★★★ 5.0 (1) Avaliações

Vendido por **ArtXStore**
Entregue por **MAGALU**
O Magalu garante a sua compra, do pedido à entrega. Saiba mais

Tx de R\$ 14,62 sem juros
ou **R\$ 14,62** no Pix

Cartão de crédito
sem juros R\$ 14,62
até R\$ 14,62

COMPRAR AGORA

ADICIONAR À SACOLA

28101-140 **alterar**

Receba até terça-feira, 05 de agosto
Para pagamento confirmado hoje R\$ 16,55

Os prazos de entrega começam a contar a partir da confirmação de pagamento e podem variar para mais de acordo com o produto.

NAS COMPRAS VIA PIX

Informe seu CEP para ver o prazo de entrega Institucional | Service | Blog | Precisa de ajuda? | Televendas (19) 3446-7400



Digite o que você está procurando

Olá! Entre ou crie sua conta aqui

Meu carrinho

- Todas as Categorias
- Material elétrico
- EPI's
- Fios e Cabos
- Smart Building
- Automação Industrial
- Iluminação
- Outlet

Volta ao topo Descrição completa Avaliação dos clientes Formas de pagamento Perguntas e respostas



Quadro Comando Sobrepor Aço Carbono Bege Ral 7032 300 mm 300 mm 200 mm Qcs303020 Cemar

Código: 902304 Marca: Cemar Legrand

★★★★★ (0) [ver avaliações](#)

R\$ 192,59

à vista no PIX já com desconto de 10% OFF

R\$ 213,99 em até 4x sem juros no cartão

1 [Adicionar ao Carrinho](#)

Imagens meramente ilustrativas.

Calcule o frete:

[Calcular >](#)

[Não sei meu CEP](#)



O que deseja procurar?

Precisa de Ajuda?
Atendimento

Minha Conta
Acessar



Todas Categorias

Estação de Carregamento

Motores Elétricos

Inversores de Frequência

OFERTAS RELÂMPAGO!

Home / Proteção de Circuitos Elétricos / Quadro de Comando Cemar Standard 300 x 300 x 200 Chapa de Aço



Quadro de Comando Cemar Standard 300 x 300 x 200 Chapa de Aço

Marca: Cemar Modelo: STANDARD 300 X 300 X 200 Disponibilidade: Imediata Referência: 902304

Disponibilidade: Imediata

R\$ 266,28

R\$ 252,97 a vista
ou 6x de R\$ 44,38 Sem juros



COMPRAR

Frete e prazo de entrega

Informe seu cep

CALCULAR

Descrição Geral

Avaliações

Ficha Técnica

Quadro de Comando Cemar Standard 300 x 300 x 200 Chapa de Aço

Produto econômico com ótimo padrão de acabamento. Possui pino metálico nas dobradiças e borracha de vedação inietada na porta. A abertura da porta é de 130 graus.

Ativar o Windows

Acesse Configurações para ativar o Windows



Infraestrutura > Quadros e Caixas Elétricas > Quadro de Distribuição (QDC) > Quadro De Comando Ce-300X300X200Mm Sem Flange Cemar



Referência: 7892904003422

Quadro De Comando Ce-300X300X200Mm Sem Flange Cemar

[Mais Informações >](#)

R\$ 247,11

Preços exclusivos para compras no site.

- 1 + Comprar

CALCULAR FRETE E PRAZO

CALCULAR

Não sei meu CEP



Ativar o Windows
Acesse Configurações para ativar o Windows.

Quem viu, viu também

Você também pode estar interessado: argamassa aci saco 20kg ligatex

[Construção](#) > [Materiais de Obra](#) > [Obra Grossa](#) > [Cimento](#)[Vender um igual](#) [Compartilhar](#)

Novo. | +5 vendidos

6kg - De Macro Fibra Para Concreto 100% Polipropileno - 60mm

5.0 (1)

R\$ 189⁹⁰ /m²em 6x R\$ 31⁹⁰ sem juros[Ver os meios de pagamento](#)**Chegará grátis** entre 9 e 12/malChegará sexta-feira 2 de maio por R\$ 35 R\$ 10,4⁹⁰

Comprando no próximo minuto

[Mais formas de entrega](#)

Estoque disponível

Quantidade: **1 unidade** (+50 disponív...Equivalentem a 0,60m² por R\$ 189,90**Comprar agora****Adicionar ao carrinho**

Vendido por RESIQUÍMICA_FK

MercadoLíder | +5mil vendas

Devolução grátis. Você tem 30 dias a partir da**Produtos relacionados**

Patrocinado



Buscar na Shopee



Shopee > Casa e Construção > Ferramentas e Melhorias para a Casa > Materiais de Construção > 5 Kg De Macrofibra De Polipropileno Para Concreto

5 Kg De Macrofibra De Polipropileno Para Concreto

5.0 1 Avaliação

Denunciar



R\$159,90

Frete

Frete Para

São Paulo, São Paulo

R\$18,11 R\$0,00

Frete grátis com cupom

Quantidade

- 1 +

Adicionar Ao Carrinho

Comprar Agora

FRETE GRÁTIS acima de R\$19



Compartilhar:

0



Maravilhas para o Lar

Último Login Há 2 Minutos

Conversar Ag...

Ver Página Da ...

Avaliações 7,2mil

Taxa De Resposta Do Chat 26%

Loja Shopee Desde

4 anos atrás

Produtos 992

Geralmente Responde O Chat Em poucas horas

Seguidores

1,4mil



WIFI OFF



- Início
- Todos os Produtos >
- Resinas >
- Fibras >
- Borrachas >
- Pigmentos e Corantes >
- Gel Coat Tinta Isoftalica >
- Cargas e Aditivos >
- Construção e reforço estrutural >
- Massa de modelar >
- Desmoldantes >
- Contato



INÍCIO > CONSTRUÇÃO E REFORÇO ESTRUTURAL > MACRO FIBRA DE POLIPROPILENO > 5 KG MACRO FIBRA PARA CONCRETO 100% POLIPROPILENO 60MM.

5 Kg Macro Fibra Para Concreto 100% Polipropileno 60mm.

R\$174,90 ~~R\$185,79~~

12x de R\$17,72



Ver meios de pagamento

QUANTIDADE

- 1 +

COMPRAR

Macrofibra estrutural para concreto.

É uma FIBRA ESTRUTURAL PARA CONCRETO (Macrofibra) sintética estrutural de 100% polipropileno aditivado que permite criar um sistema de reforço no concreto.

VER MAIS ▾

Meios de envio

Seu CEP CALCULAR

Não sei meu CEP

Nossa loja



CADASTRE-SE ENTRAR

Desconto Exclusivo no Pix



Fibra de Polipropileno Fibromac 12mm (pacote 600g) - MACCAFERRI

Referência: 00706

MACCAFERRI



RS 29,46

+3% de desconto no pix

Ou em até 1x de **RS 29,46** sem juros

Quantidade

1

Adicionar à lista

ADICIONAR AO CARRINHO

COMPRAR

PRECISA DE AJUDA COM O PRODUTO?

SIMULE FRETE OU RETIRADA

Cep

CALCULAR

[Não sei meu CEP](#)



Buscar



COMPRA POR DEPARTAMENTOS

O QUE VOCÊ QUER FAZER?

MARCAS

BLOG

OFERTAS

MUNDO MC

Home > Aditivos para Argamassa e Concreto > Fibras Microsilicas e Adições > Microfibra de Polipropileno para Concreto Flexotom Microfibra AF 12mm



Vendido e entregue por:

MELHOR OFERTA

DIPROTEC - CAMPINAS (SP)

R\$ 27,90

R\$ 27,90

Digite o CEP para calcular

IMPERTRADE - BELO HORIZONTE (MG)

R\$ 27,90

R\$ 27,90

Digite o CEP para calcular

Microfibra de Polipropileno para Concreto Flexotom Microfibra AF 12mm FLEXOTOM

Referência: 3666

Vendido e entregue por Diprotec - Campinas (SP)

são fibras de polipropileno multifilamentos, com propriedades anti fissuras

[Ver todos os produtos da Flexotom](#)

A partir de:

R\$ 27,90

com 5% de desconto no Boleto, PIX ou 1x no cartão

- 1 +

COMPRAR

Digite seu CEP para as melhores opções:

Ex: 00000-000

CALCULAR O FRETE

Não sei meu CEP

DESCRIÇÃO DO PRODUTO

FLEXOMIX MICROFIBRA AF® são fibras de polipropileno multifilamentos, com propriedades anti fissuras. Adicionadas a concretos e argamassas diminuem a incidência de fissuras de retração plástica e assentamento, que ocorrem especialmente nas primeiras idades. As fibras FLEXOMIX MICROFIBRA AF também melhoram as propriedades de concreto e argamassas, diminuindo a exsudação. Em dosagem controladas, melhoram a resistência ao





O que você procura na Leroy Merlin?



- Departamentos
- Festival pra Toda Casa
- Tendências ▾
- Ofertas
- Projetos ▾
- Dicas ▾
- Serviços ▾
- Para empresas
- Programa de Fidelidade

Home > Microfibra Polipropileno...



Microfibra Polipropileno p/ Concretos e Argamassas ENGETECH PP 600g

★★★★★ (0) Cód. 157228913 EAN: 7807689176472 **Exclusivo Site**



Lista de Favoritos



R\$ 34,90 /cada

Vendido e entregue por **Veda7 Impermeabilizantes Ltda - demais regiões**

Formas de pagamento

VC Acumule 34 pontos levando este produto agora

Cadastre-se ou faça o login e participe do Programa de Fidelidade para acumular pontos e ganhar cashback!

Comprar e receber

ou **Comprar e retirar**

Calcule seu frete

CEP [Não sei meu CEP](#)

Ex: 00000-000

Estoque na Loja Física

Compre pelo Telefone

WhatsApp: (11) 4007-1380 Nacional

Olá, como posso ajudar?



Preço válido para o dia 24/04/2025, para compras realizadas exclusivamente pelo Site, Televendas ou Whatsapp [1]


FASTOBRA

O que você procura?

Departamentos: Mais Vendidos, Mantas Asfálticas, Impermeabilizantes, Pintura e Proteção, Saúde

Home > Estofado > 133028 > Xypex Admix C 500 NF (Saco 20 kg) - MC BAUCHEMIE

Desconto Exclusivo no Pix -8%



Xypex Admix C 500 NF (Saco 20 kg) - MC BAUCHEMIE

Referência: xyp3
MC BAUCHEMIE

Preço: **RS 629,90**

+3% de desconto no pix
Ou em até 5x de **RS 125,98** sem juros

Quantidade: Adicionar à lista

ADICIONAR AD CARRINHO COMPRAR

PREÇO DE AJUDA COM O PRODUTOR

SIMULE FRETE OU RETIRADA
Cep: CALCULAR

[Ver mais detalhes](#)

OBRA TUDO

O que você está buscando?

Adesivos e Selantes, Argamassas, Espaçadores, Fitas Adesivas, Fixações, Grautes, Impermeabilizantes e Aditivos, Rejuntes

3x no app





Impermeabilizantes e Aditivos > MC XYPEX ADMIX C-500 NF - CRISTALIZANTE 20KG

MC XYPEX ADMIX C-500 NF - CRISTALIZANTE 20KG

RS1.050,00 **RS890,00**

12 x de R\$87,50
3% de desconto pagando com Pix

Ver mais detalhes

- 1 + **COMPRAR**

Meus dados
Seu CEP: **CALCULAR**

Não sei meu CEP

Devolução gratuita
Se você não gostou ou não se conformou, pode devolver.

Boleto Bancário
Pague com Boleto e Confira Detalhes

Atendimento WhatsApp
Qualquer dúvida pode nos chamar.

[Ver mais detalhes](#)

impermarket.com.br/mc-bauchemie-aditivo-impermeabilizante-xypex-admix-c-500nf-20kg-1538y/loja/AltdOuyg/MkqJdL5MhUzP6W6W6/6.000_PkgfN6LQZK7N6UQ

TELEFONADA(11) 2384-0000 - Telefone e WhatsApp

Compre CPF Paga sem juros

IMPERMARKET
A PROPOSTA DA SUA VIDA

Busca

COMPRA POR DEPARTAMENTOS

O QUE VOCÊ QUER FAZER? MARCAS BLOG OFERTAS MUNDO MC

Home > Impermeabilizantes > Substâncias e Póps de Elevador > MC Bauchemie Aditivo Impermeabilizante Xypex Admix C 500NF 20kg

Vendido e entregue por:

- MELHOR OFERTA
- DIPROTEC - CURITIBA (PR)
 R\$ 629,00
RS 629,00
Digite o CEP para calcular
- DIPROTEC - FLORIANÓPOLIS (SC)
 R\$ 639,00
RS 639,00
Digite o CEP para calcular
- DIPROTEC - CAMPINAS (SP)
 R\$ 658,91
RS 658,91
Digite o CEP para calcular
- IMPERTRADE - BELO HORIZONTE (MG)
 R\$ 689,00
RS 689,00
Digite o CEP para calcular

MC Bauchemie Aditivo Impermeabilizante Xypex Admix C 500NF 20kg MC BAUCHEMIE
Referência: 1338
Vendido e entregue por Diprotec - Curitiba (PR)
Argumento cristalizante para impermeabilização por adição no concreto.
Ver todos os produtos da MC Bauchemie

A partir de **R\$ 629,00**
com 5% de desconto no boleto, PIX ou 1x no cartão

- 1 + **COMPRAR**

Digite seu CEP para as melhores opções:
Ex: 00000-000 **CALCULAR O FRETE**
Não sei meu CEP

WhatsApp

Se vai? Nos ajude a entender o...

REGRAS E CONDIÇÕES

ESPECIFICAÇÕES TÉCNICAS

12:07 10/12/2025

Terminalis, identifique no para fazer pedidos

Brasil Nativas

Busque e digite o que você procura

Meus Pedidos Minha Conta

Orquídeas Bromélias Plantas terrestres Produtos Substratos Decoração Promoções

3000 / Plantas terrestres / Outras /

Coqueiro de Vênus - Cordyline frutescens

Código: 0110811198


R\$ 39,90
ou R\$ 37,51 no Pix

Comprar

Parcelamento

Cartão de Crédito	R\$ 37,51
Boleto Bancário	R\$ 39,90
Cartão de Débito	R\$ 39,90

Calcule o frete CEP OK



Lista de imagens Comparar

O coqueiro-de-vênus, apesar do nome e do aspecto, não é de fato um coqueiro. Da família Asparagaceae, ele é parente próximo de Dracenas e Aspargos. É originário do sudeste asiático, Papua Nova Guiné, Malásia, nordeste da Austrália, além das Polinésias e outras ilhas do Oceano Índico. Por seu efeito decorativo, escalaram comumente jardins tropicais do mundo todo, a hoje podem ser encontradas em muitas variedades além da espécie típica original. De textura herbácea e parte subletrio, apresenta geralmente apenas um tronco ou poucas ramificações, e lindas folhas, muito brilhantes, coriáceas e largas, de cor verde, vermelho ou rosa, em cores sólidas ou com variegações de branco, amarelo, rosa e vermelho. A inflorescência, do tipo panícula, surge nos indivíduos adultos, em qualquer época do ano, apresentando pagomas e delicadas florzinhas amarelas ou rosadas, delicadamente perfumadas. De frutos que se formam logo do tipo baga, que tomam a cor vermelha quando maduros.

Há muitas cultivares de coqueiro-de-vênus, selecionadas por suas folhas. Entre estas podemos citar a 'Firebrand', talvez uma das mais populares, de folhas vermelhas.

Utilizamos cookies para que você tenha a melhor experiência em nosso site. Para saber mais acesse nossa página de Política de Privacidade

Entendi

Brasil Nativas

TODAS CATEGORIAS

Home Aromáticas Frutíferas Medicinal Ornamentais Vasos Sementes Insumos

Visto Recentemente

Home / Loja / Ornamentais / Artísticas / Mudos de Cordyline Terminalis

Mudos de Cordyline Terminalis

SKU: 01104625

R\$45,00

Em até 4x de R\$11,25 s/juros

Disponibilidade: Em Estoque

Compre mudos de Cordyline Terminalis na loja virtual Brasil Nativas

PIX parcelado, sem cartão
4x de R\$ 11,25 sem juros

Até 12x sem cartão com a Lista de Crédito. Saiba mais

Entrega Rápida
Compre e Receba no seu caso

Garantia
Somos Planta Inteira 100%

Pagamento Seguro
Pagamentos 100% seguros

Quantidade: 1

Adicionar ao carrinho Comprar Rápido

Categorias: Artísticas, Ornamentais

URL: https://www.sodimac.com.br/sodimac.br/product/784231/cordylina-50cm-planta-natural/784231?variant=1&model=Cordylina_CgR1T8PHGKhu_dCCEtAFHZAjyCjy007NCK_CUCIDeUg44

TELEFONE: 040 3510 3388 SAC: 0800 3004 5478 (de 9h às 18h) ou 0800 7334622 (24h) em todo o Brasil PALE COPONCELO LOJAS STATUS DE SUA COMPRA


SODIMAC Clique aqui para fazer login

Menu Conta

CONTROLE E ACABAMENTOS PÓDIO TETRA REPARAÇÃO E MAQUINAS BARRIDOS, COZINHAS E LAMPEDA SUSTENTACAO E ILUMINACAO ORGANIZACAO, UTILIDADES E QUIMICAIS E LIMPACAO

Mostramos os melhores produtos e preços de entrega para sua localização.

Home > de interiores e jardins > jardins > plantas > Cordylina 50cm Planta Natural



Tipolog: Cordylina 50cm Planta Natural
Código: 784035
★★★★☆ 00 00

R\$38⁹⁰ un

Adicionar ao carrinho

1

Especificações Principais

- **Adubação:** Fertilizante de Classe
- **Aviso:** Não é Agilica
- **Detalhes Iluminação:** Clássica e um composto químico, não uma planta, N/A para cuidados de iluminação.
- **Ambiente:** Ambiente Externo
- **Fertilizante Líquido:** Líquido espalhado, a cada 2-3 semanas. Observe a reação da planta para ajustar a frequência de aplicação.

Ver mais especificações

Satisfação Garantida Ver mais

No prazo de até 30 dias, do data de recebimento você poderá entrar em contato com a nossa Central de Atendimento através do número 011 3004 5478 ou 0800 7334622 e solicitar a troca do produto.

Entrega em Jardim Santa Francisca

Recursos em destaque

- 7 a 10 dias
- Seu produto ou sombra parcial
- Fertilizante de Classe
- 45214 cm

WhatsApp

Windows Taskbar: Pesquisa, 12:46, 03/07/2022

SITIO DA MATA BAMBUS


Sobre Nós | Clientes | Dúvidas | Onde Estamos | Contato | Blog | (11) 3468-4109 | (11) 3468-4032 | Entre ou Cadastre-se | 17

ESPECIES DE PLANTAS - SOLUÇÕES PAISAGÍSTICAS - VASOS E MAIS - KITS - E-BOOKS |

Autógrafos com Ornamentos | Semente | Cerca Viva | Paisagismo com Bambus | Frutíferas | Nativas | Livros

PROMOÇÃO IMPERDÍVEL - TODO SITE 60% OFF!* - APROVEITE!

HOME > CRÓTON VERMELHO (Codiaeum variegatum)



CRÓTON VERMELHO (Codiaeum variegatum)

EM ESTOQUE

Arbusto muito ornamental que atinge de 2 a 3 metros possui folhas vermelhas e é interessante para cerca viva e paisagismo. Gosta de calor.

R\$77,43
R\$30,97

TOTAL PRODUTO

INFORME SEU CEP PARA CALCULAR O VALOR DA ENTREGA

verdegarden.com.br/muda-de-croton-petra-pote-14-planta-colorida-40cm?utm_source=Google&utm_medium=GoogleMerchant&utm_campaign=GoogleMerchant&utm_source=Algal_campaign&utm_medium=GoogleMerchant&utm_campaign=GoogleMerchant&utm_source=Algal_campaign&utm_medium=GoogleMerchant&utm_campaign=GoogleMerchant

verde

Digite o que você procura

Conta | Central de Suporte | Carrinho R\$ 0,00

Vasos | Suportes | Mudas | Tudo para Planta | Jardins Verticais | Outros | **SUPER OFERTAS**

Muda de Cróton Petra Pote 14 Planta Colorida 40cm

★★★★★ (8)

SEM DESPESAS
R\$ 25,80
ou R\$ 24,51 em 12x

Estoque Disponível

Calcule o frete

Descrição

planted.com.br/muda-de-croton-variado-pote-17?preco=302

Blog da Plantei Frete Grátis Capens Ativos Meus Favoritos 14996575472 1499781802

plantei
Garden Center

Busca

Minha Conta

Ofertas Plantas Sementes Bulbos de Flores Vaso e Cachepô Fertilizantes Suportes e Acessórios Substratos + Categorias

Home > Plantas > Folhagens > Cróton Variado Pote 17

Fotos

Cróton Variado Pote 17

4.9 (5) 100 Opinões


Adicionar favorito

~~R\$ 35,20~~
R\$ 32,31
à vista com desconto

Quantidade: 1

Fale com uma de nossas vendedoras

Compre R\$50 para ganhar 50% de desconto no frete!



Atendimento

Mais vendidos

Frete Grátis

Windows Taskbar: Pesquisa, 12:13, 03/07/2025

www.sitiodamapa.com.br/dracena-tricolor-dracena-marginata.html

SITIO DA MAPA BAMBUS

Sobre Nós Clientes Dúvidas Onde Estamos Contato Blog 11 2460-8108 11 9160-4108 Entre ou Cadastre-se

ESPÉCIES DE PLANTAS - SOLUÇÕES PAISAGÍSTICAS - VASOS E MAIS - KITS - E-BOOKS

Qual planta deseja?

PROMOÇÃO IMPERDÍVEL - TODO SITE 60% OFF!* - APROVEITE!

www > Sítio da Mapa > Dracena tricolor

DRACENA TRICOLOR (Dracena marginata)

EM ESTOQUE

Nativa de Madagascar, essa planta tem aparência única e graciosa. Arbustiva, ramificada, pode crescer até 5 metros de altura. Muito indicada para ambientes internos com boa claridade.

~~R\$69,24~~
R\$25,28

1 TOTAL PRODUTO

INFORME SEU CEP PARA CALCULAR O VALOR DA ENTREGA

Informe o CEP

www.sitiodamapa.com.br/produzindo/produzindo/dracena-tricolor.html#id=Dracena%20marginata&id=Dracena%20marginata&id=Dracena%20marginata

Sítio Flora Sol Desde 1986

111 91163-4108
sitiodamasol@gmail.com
São Roque - SP

Buscar planta

Home Bambus Cerca Viva Forrações Palmeiras Plantas Ornamentais Entregas Localização Contato Contar Ervas Loja

Dracena tricolor (Dracena marginata)

R\$30,00

Informações da Estoque

Altura *
50-70cm

Quantidade *
1

Adicionar ao carrinho

Comprar

ÁREA DE ENTREGAS

PARA CÁLCULO DO VALOR DE FRETE ENTRE EM CONTATO VELA NOSSA ÁREA DE ENTREGAS [clique aqui](#)
OU, APENAS ESTANDO DE SP
Contato:
11 91 9163-4108

Usamos cookies no nosso site para ver como você interage com ele. Ao aceitar, você concorda com o uso de cookies.

Page com PIX e ganhe 5% de desconto


DANCRUZ

Central de Atendimento Bem-vindo! Entrar ou Cadastrar

Todas as categorias - MUDAS E SEMENTES - ORNAMENTAIS - RARAS E EXÓTICAS - PRODUTOR - RITS ATACADO

CACHEPOTS E VASOS - Ofertas

MUDA - ORNAMENTAIS



Muda de Dracena Tricolor

até 50% off

R\$ 33,25 no PIX
com 5% de desconto

R\$ 45,99 **R\$ 35,00**
até 12x de **R\$ 2,91** sem juros

mais formas de pagamento

- 1 + **Comprar**

Calcule o frete

CEP **Calcular**

WhatsApp

Google Análises de Consumo

13:40 03/07/2025

https://www.mercadolivre.com.br/heliconia-pittacorum-1m-muda-tropical-plantas-condominio?MLB=13981570327qjg_Mtuo-Item_id=ML347705020


Mais opções que podem te interessar

Orquídea Negra Cymbidium King
Mudra Muda
R\$ 22⁹⁹ 30% OFF
Frete grátis
[R\\$ 10 OFF Cartão Mercado Pago Visa](#)

Muda De Jabuticaba Hibrida
Preciosa Produtorio
R\$ 37⁹⁹ 15% OFF
em 2x R\$ 19,75 sem juros
Frete grátis
[R\\$ 10 OFF Cartão Mercado Pago Visa](#)

2 Mudras Lindas De Lavanda
Arizara Bem Formosa
R\$ 40,00
R\$ 25⁹⁹ 35% OFF
em 2x R\$ 12,99
Frete grátis
[R\\$ 10 OFF Cartão Mercado Pago Visa](#)

CASA, Móveis e Decoração > Jardim e Ar Livre > Jardinagem e Acessórios > Plantas, Semeadores e Cultivo > Plantas



Heliconia Pittacorum 1m Muda Tropical Plantas Condominio

R\$ 198⁵⁶
em 6x R\$ 33⁰⁹ sem juros
ou parcelado sem cartão
R\$ 70 OFF Cartão Mercado Pago Visa
Ver mais de pagamento e promoções

Mais pontos em juros de crédito e Cashback

O que você precisa saber sobre este produto

- Quantidade de plantas: 1
- Altura: 0 cm

[Ver características](#)

PREÇO COM O ACIMA DE R\$ 100

Chegará grátis entre 16 e 18/dia

Chegará sábado

Mais formas de entrega

Estoque disponível

Quantidade: 1 unidade - 10 disponíveis

[Comprar agora](#)

[Adicionar ao carrinho](#)

Vendido por PLANTASCONDONIO

+100 vendas

- Devolução grátis. Você tem 30 dias a partir da data de recebimento.
- Compra garantida, recebe o produto que está esperando ou devolvemos o dinheiro.


[Adicionar a uma lista](#)

1288 11/07/2025

doi

Português (Brasil)

Sobre Serviços Produtos Experiências Na Natureza Projetos Entre em Contato



Heliconia episcopalis

R\$ 155,25 BRL

Esta estante ou check-out.

Tamanho

Aproximadamente 1.5 m

Quantidade

- 1 +

[Adicionar ao carrinho](#)

[Compre já](#)

✔ Petivada disponível no Ciel - São Caetano do Sul
Normalmente posto em 1 ou mais dias
[Ver as informações da loja](#)

Chapéu de Bispo

Share

1288 11/07/2025

URL: jardineiros.net/heliconia-rostrata-1,50-metros?utm_source=Facebook&utm_medium=GoogleShopping&utm_campaign=InformacaoGoogleSearch-MfnB3q7Xv-147ATQAE1NR816u_2b1v3M5p2YEvU3F7RO02VY1u

JARDINEIROS.NET Digite o que você procura

Loja 100% segura selo de segurança | Entregamos no Rio e Região Metropolitana | Frete grátis Consulte sua região | Aceitamos pagamentos via Pix

Home / PLANTAS ORNAMENTAIS / Arbustos

Helicônia Rostrata - 1,50 metros

Frete Grátis
Código 0000000000000000

R\$ 89,90
até 2x de R\$ 44,95 sem juros
R\$ 89,40 via Pix

Comprar
Comprar pelo WhatsApp

Parcelas: -

Parcela 1	R\$ 89,40
Parcela 2	R\$ 89,40

Calcule o frete

Compartilhe

Windows Taskbar: 13:58, 7/21, 100% CPU


Conheça as nossas novidades!

Buscar produtos, marcas e ofertas...

Plantas, Drenagem, Produção de Cultivos, Sementes, Espinhos e Cactos, Climasquedas e Acessórios, Ferramentas, Cadeiras e Bancos, Mais

Casa, Móveis e Decoração > Jardins e Ar-Luzes > Jardinagem e Acessórios > Plantas, Sementes e Cultivos > Plantas

Compartilhar



Novo

5 Mudas Mini Ixora Vermelha (Ixora Coccinea Compacta)

R\$ 49,90
em 12x R\$ 4*

Ver as regras de pagamento

Chegará sábado por R\$ 49,90
Mais formas de entrega

Retire a partir de segunda-feira em uma agência Mercado Livre por R\$ 47,90
Ver no mapa

Quantidade: 1 unidade - (0 disponíveis)

Processamos sua compra pelo Mercado Pago

Comprar agora

Adicionar ao carrinho

Devolução grátis, você tem 30 dias a partir da data de recebimento.

Compre com garantia, recebe o produto que você

Outros produtos semelhantes

Mini Ixora Vermelha - Ixora coccinea - 5 Mudas No Saquinho
R\$ 32,90
12x R\$ 3,19

Ixora Red Vermelha (Ixora Macrochrysa Vermelha No Saquinho)
R\$ 37,90
12x R\$ 3,54

Sobre Nós | Clientes | Dúvidas | Onde Estamos | Contato | Blog | (11) 3445-6100 | (13) 39608-4052 | Entre ou Cadastre-se | Carrinho

SITIO DA MATA
BAMBUS

ESPÉCIES DE PLANTAS - SOLUÇÕES PAISAGÍSTICAS - VASOS E MAIS - KITS - E-BOOKS | Qual planta deseja? 🔍

Frutíferas | Vasos | Suculentas | Projetos | Arbustos | Temperos | Mais para o Jardim

PROMOÇÃO IMPERDÍVEL - TODO SITE 60% OFF!* - APROVEITE!

Minis > Mini Ixora (Ixora coccinea 'compacta')

Mini Ixora (Ixora coccinea 'compacta')

EM ESTOQUE

ixoras são muito usadas na decoração de canteiros, em maciços, vasos e jardineiras.

~~R\$10,00~~
R\$4,00

1 TOTAL PRODUTO

INFORME SEU CEP PARA CALCULAR O VALOR DA ENTREGA

Informe o CEP **Calcular**

Ajuda



O que você está procurando?



- Precisa de ajuda?
- Minha conta
- Meu carrinho

- FRUTÍFERAS
- ORNAMENTAIS
- SEMENTES
- IRRIGAÇÃO
- TERRA E FERTILIZANTES
- FERRAMENTAS E GARDEN
- VASOS

Home > Ornamentais > Kit Com 4 Mudras De Mini Ixoria



KIT COM 4 MUDAS DE MINI IXORIA

☆☆☆☆ 3.000 avaliações

R\$ 20,00

R\$ 19,00 à vista com desconto Fix
Mais informações

1 **COMPRAR**

Calcular frete:
0000-000 **OK**

Jardim Exótico Mudas e Plantas

Digitte o que você procura

Carrito vazio

Jardim Exótico

Muda de Jasmim do Cabo ou Gardênia Arbustiva Compacta

Marca Jardim Exótico

R\$ 79,90
ou R\$ 79,90 em 1x

Comprar Agora

Parcelar

Cartão de Crédito	R\$ 79,90
Cartão de Débito	R\$ 79,90
PIX	R\$ 79,90

Calcular Frete CEP

Aproveite e Compre Junto

Está vendendo

Compre os 3 itens

SITIO DA MATA

Sobre Nós Clientes Dívidas Onde Estamos Contato Blog 11 5460-4404 11 5460-4032 Entre ou Cadastre-se

ESPECIES DE PLANTAS - SOLUÇÕES PAISAGÍSTICAS - VASOS E MAIS - KITS - E-BOOKS

Qual planta deseja?

Buscamos com Ornamentais Semente Cerca Viva Buscamos com Bambus Frutíferas Nativas Livros

PROMOÇÃO IMPERDÍVEL - TODO SITE 60% OFF!* - APROVEITE!

Jasmim Árabe (Jasminum sambac)

EM ESTOQUE

O Jasmim-árabe é um arbusto muito perfumado e decorativo, que pode alcançar cerca de 4 metros de altura.

R\$120,00
R\$48,00

1 TOTAL PRODUTO

INFORME SEU CEP PARA CALCULAR O VALOR DA ENTREGA

Informe o CEP Calcular

Ajuda

safarigarden.com.br/plantas-para-paisagismo/muda-de-flor/muda-de-jasmim-da-china-ornamental?produto=1823&variant_id=2215

Safari Garden

que deseja procurar?

Entrar/Cadastrar

Assinamento

Meus pedidos

00

Manual de Planta

Visita ao Viveiro

Frutíferas

Outlet


Paisagismo

Raras e Exóticas

Medicinais

Ver +

Home / Paisagismo / Flores



20% OFF

Muda de Jasmim da China - Ornamental

Marca: Safari Garden

Disponibilidade: Disponível em 10 dias úteis

Escolha Tamanho

30cm

Preço: **R\$ 32,50**

1

COMPRAR

Ver todas as formas de pagamento

Calcule o seu frete:

CALCULAR

WhatsApp

Utilizamos cookies para oferecer melhor experiência, melhorar o desempenho, analisar como você interage em nosso site e personalizar conteúdos. Ao utilizar este site, você concorda com o uso de cookies.

Ok, entendi!

Windows Taskbar: Pesquisa, Edge, Chrome, Firefox, VS Code, Teams, OneDrive, Outlook, File Explorer, Settings, Task View, Start Menu, System Tray (Network, Volume, Power), Date/Time: 13:40, 02/07/2025


COMECE AS NOSSAS NOVIDADES!

Buscar produtos, marcas e ofertas...

Plantas Gramas Produção de Cultivos Sementes Espaltes e Camping Churrasqueiras e Acessórios Partes Naturais Cadeiras e Bancos Mais

Anúncio passado

Casa, Móveis e Decoração Jardim e Juvenil Jardinagem e Acessórios Plantas Sementes e Cultivo Plantas



Novo
Vedélia - Sphagneticola Trilobata - 10 Mudas No Saquinho
R\$ 19,90
Ver as opções de pagamento
Anúncio passado

Outros produtos semelhantes

2 Mudas Jambú - Agrião-do-poró - Açorda Chocante No Saquinho

2 Mudas Buçã - Mikana Gómeira No Saquinho

SITIO DA MATA BAMBUS

Sobre Nós Clientes Dúvidas Onde Estamos Contato Blog 011 3468-6000 011 3468-6002 Entre ou Cadastre-se

ESPÉCIES DE PLANTAS - SOLUÇÕES PAISAGÍSTICAS - VASOS E MAIS - KITS E-BOOKS Qual planta deseja?

Integração com Ornamentais Semente Cerca Viva Integração com Bambus Frutíferas Nativas Livros

PROMOÇÃO IMPERDÍVEL - TODO SITE 60% OFF!* - APROVEITE!

site / vedelia-sphagneticola-trilobata

Vedélia (Sphagneticola trilobata)

EM ESTOQUE

A vedélia é uma margaridinha nativa do litoral brasileiro, muito vistosa e rústica.

R\$4,57
R\$2,63

1 TOTAL PRODUTO

INFORME SEU CEP PARA CALCULAR O VALOR DA ENTREGA

Informe o CEP

Ajuda

brasilnativas.com.br/loja/ornamentais/mudas-de-vinca-caixa-com-12/mudas-de-vinca-caixa-com-12?utm_source=Google&utm_medium=shopping&utm_campaign=Shopping&utm_term=11196&ad=44804704_4470404075711...

Brasil Nativas | TODAS CATEGORIAS |

TODAS CATEGORIAS | Home | Aromáticas | Frutíferas | Medicinal | Ornamentais | Vivas | Sementes | Insumos | [Visão Recentemente](#)

Home / Loja / Ornamentais / Formação de Solo / Mudanças de Vinca Caixa com 12

Mudas de Vinca Caixa com 12

SKU: 72941

R\$59,89

Em até 5x de R\$11,98 s/ juros

Validade: Em Estoque

Compre mudas de vinca de alta qualidade na loja virtual Brasil Nativas! Nossas mudas são produzidas com técnicas avançadas de cultivo, resultando em plantas saudáveis e vigorosas.

PIX parcelado, sem cartão
4x de R\$ 14,97 sem juros

ou **até 12x sem cartão** com a Lista de Crédito. [Saiba mais](#)

Entrega Rápida
Compre e Receba no seu casa

Garantia
Sua Planta Integra 30 dias

Pagamento Seguro
Pagamentos 100% seguros

Quantidade: [Adicionar ao carrinho](#) [Comprar Rápido](#)

1337 04/01/2023

hortoexpress.com.br/vinca-ou-maria-sem-vergonha-caixa-com-15-unidades?utm_source=Starbuck&utm_medium=GoogleShopping&utm_campaign=HortosExpress&utm_term=44804704_4470404075711...&ad=44804704_4470404075711...

HORTO EXPRESS | OIA, seja bem-vindo, Faça seu login ou Cadastre-se | |

ÁREA DO CLIENTE | ACESSÓRIOS | ADUBOS E SUBSTRATOS | ÁRVORES | ARRANJOS | CONTROLE DE PRAGAS | FERRAMENTAS | FRUTÍFERAS | HORTA | IRRIGAÇÃO | SEEDS E PEDRAS

SERVIÇOS DE JARDINAGEM | PLANTAS ORNAMENTAIS | VASOS

ENTREGA RÁPIDA Entrega para o Rio e região | **PARCELAMENTO** Até 10x no Cartão | **PAGUE COM PIX** 5% de desconto | **COMPRA SEGURA** Site 100% seguro

Inicio > PLANTAS ORNAMENTAIS

Vinca ou Maria Sem Vergonha - Caixa com 15 unidades

Código: XYLEYZD7P

R\$ 49,90

[Comprar](#)

Escolha Disponível

Calcular o frete [OK](#)

[Ver mais produtos](#) [Compartilhar](#)

Indicado para: Ambiente externo.
Nome Científico: Cathartanthus roseus.
Nomes Populares: Vinca, Boa noite, Bom dia, Maria-sem-vergonha, Vinca-de-gato, Vinca-de-madagascar.

1337 04/01/2023

plantei.com.br/mudas/filodendro/muda-de-philodendron-xanadu-pote-17-philodendro?parceiro=3092&utm_source=fb&utm_medium=fb&utm_campaign=fb&utm_content=fb&utm_source=fb&utm_campaign=2242702959&gclid=AAAAADGCGwef6oZY...

Blog da Plantei | Frete Grátis | Copons Ativos | Meus Favoritos | 1499637542 | 14997081802

plantei
Urban Center


Busca

Minha Conta | Carrinho

Ofertas | Plantas | Sementes | Bulbos de Flores | Vasos e Cachepôs | Fertilizantes | Suportes e Acessórios | Substratos | Categorias

Home > Plantas > Folhosas > Philodendron Xanadu Pote 17 Philodendro

Fotos



Philodendron Xanadu Pote 17 Philodendro

4.8 (10 avaliações) | 18 Dias atrás

NOVIDADE

Adicionar favorito

R\$ 45,90

R\$ 41,31
à vista com desconto

Quantidade:

1

Fale com uma de nossas vendedoras

Compre R\$50 para ganhar 50% de desconto no frete!

Atendimento | Mais vendidos

plantedigital.com.br/muda-filodendro-xanadu-philodendron-xanadu?utm_source=fb&utm_medium=GoogleMerchant&utm_campaign=GoogleMerchant&utm_source=fb&utm_campaign=2133211887&gclid=AAAAADGSHu05u2WDBjvTV...

Pague com PIX e ganhe 5% de desconto

DANCRUZ


Digite o que você procura

Central de Atendimento | Bem-vindos! Entrar ou Cadastrar

Todas as categorias | MUDAS E SEMENTES | ORNAMENTAIS | RARAS E EXÓTICAS | PRODUTOR | KITS ATACADO

CACHEPÔS E VASOS | **Ofertas**

Home > RARAS EXÓTICAS



Muda Filodendron Xanadu (Philodendron xanadu)

Clas. 137189896

R\$ 42,75 no PIX
com 5% de desconto

REGULAR R\$ 45,00
até 12x de R\$ 3,75 sem juros

Mais formas de pagamento

- 1 +

Calcule o frete

CEP

loja.spagnhol.com.br/planta/filodendro-xanadu-8l?param=4TR6jagL_souza=8lgad_campaign=1101074553&trav=RAMAACmhr/7_ZT5SLDUB796_ou8j6d-QW02qW1J0BQYARABMS4y7-g_Pqg/7B4u0YH40P0RL...

SPAGNHOL
PLANTAS ORNAMENTAIS

O que deseja procurar?


Atendimento Minha Conta

Plantas Vaseis & Cachepots Insumos Jardinagem e Decoração **Melhores ofertas**

Entregamos em todo o Brasil Descontos em produtos Retire na loja em até 48h Pague com cartão em até 12 parcelas Segurança loja oficial

Você está em: Plantas > Folhagens > Philodendron Xanadu 8L

compartilhe



Philodendron Xanadu 8L

REF: 898 - MARCA: SPAGNHOL PLANTAS

Seja o primeiro a comprar

de R\$ 64,00

R\$ 42,00

COMPRAR

Comprar no WhatsApp

Frete e prazo de entrega

Informe seu CEP **CALCULAR**

1300 83402045

BALANÇO DUPLO DE ALUMINIO

Confeccionado com Estrutura em tubos de Alumínio, travessa de metal galvanizado e assentos rotomoldados fixados por corrente.

Escolha seu assento: Infantil e/ou Bebê



Altura: 2,40m

Frente: 3,4 mm

Lateral: 1,96m

R\$ 5.070,00



RS\$ 26.980,00

FICHA TÉCNICA:

- ▶ 1 Torre com Cobertura Redonda – H1,40m
- ▶ 1 Torre Auxiliar com Coqueiro Decorativo – H1,20m
- ▶ 1 Rampa de escalada rotomoldado – com portal
- ▶ 1 Escorregador Reto rotomoldado – com barra transversal
- ▶ 1 Escada rotomoldado - com corrimão
- ▶ 1 Tobogã 2 curvas de 90° + seção de saída
- ▶ 1 Kit Jogo da Velha
- ▶ 1 Guarda corpo rotomoldado
- ▶ 1 Balanço anexo a Torre - com 2 assentos - 1 infantil + 1 bebê



Área para instalação:
6,5 x 9,4m - 61m²

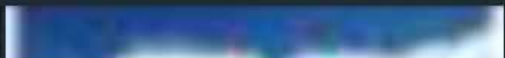


Faixa etária:
Crianças de 3 a 12 anos





+55 21 96463-4208



Catalogo Virtual.pdf

92 páginas • PDF • 18 MB

12:35



Catalogo Ebenézer Brinquedos
2024 - Atualizado.pdf

PDF • 78 MB

12:35

Segue os catálogos dos brinquedos que fornecemos

12:35

Tendo interesse em algum dos modelos nos informe o código do produto e lhe informarei o preço e condições de pagamento

12:36

ah sim!

12:40 ✓✓

pode me fornecer então o orçamento do Playground B1353?

12:40 ✓✓



Playground Madeira Plástica - cód.: B1353 - Faixa etária de até 12 anos

Play colorido em madeira plástica, contendo: 02 Plataformas com cobertura em polietileno rotomoldado; 01 Escada 6 degraus; 01 Rampa de cordas; 01 Escalada vertical; 01 Tubo de

www.ebenzerbrinq.com.br

<https://www.ebenzerbrinq.com.br/playground-madeira-plastica-cod-b1353>

13:00

👇 Esse modelo está custando R\$ 19.445,00 + frete (FOB) á vista, sendo entrada de 55% e o valor restante no despacho do material na fabrica.

A fábrica solicita prazo de 25 dias úteis para produzir e despachar o material

13:03

Pode ser pago no cartão de crédito em até 12 vezes com juros

13:04

DAN ENGENHARIA PROJETOS E CONSULTORIA LTDA**CNPJ: 04.431.942/0001-85****Rua Henrique Moscoso 1023, sl. 106, Vila Velha, ES, 29100-021****Contato: Marlos - 27 99258-3470****Email: não informou****Orçamento**

Validade da Proposta: 30 dias

Prazo de entrega: 45 dias

Frete e Instalação: Isento

Sugestão de requisitos em editais de playground para que o produto adquirido seja de qualidade e ofereça segurança aos usuários.

Apresentar juntamente com a proposta de preços, sob pena de desclassificação, catálogo ou folder ilustrativo, contendo a descrição do produto ofertado com área de ocupação, marca e prazo de garantia.

Na Habilitação e Qualificação Técnica apresentar:

Certificado de conformidade com as normas da Associação Brasileira de Normas Técnicas (ABNT), comprovando que o produto a ser entregue atende as normas técnicas da ABNT:

Certificação ABNT NBR 16071:2021 – Playgrounds – Parte 2 e 4 e Requisitos de Segurança E métodos de ensaio.

Laudo de exposição a Névoa Salina de no mínimo 3.000 horas, atendendo as exigências da ABNT NBR 17088/2023;

Laudo Anti-UV da matéria prima de no mínimo 2.000 horas, atendendo as exigências da ASTM G154;

Laudo de matéria prima de Resistência a Condutividade Elétrica (antiestático), atendendo as exigências da ABNT NBR 14922:2013;

Laudo ABNT NM 300-1/2004 Segurança de Brinquedos – Parte 1: Pontas;

Laudo ABNT NM 300-3/2004 versão corrigida, Segurança de Brinquedos – Parte 3: Migração de certos elementos;

- Laudo de aplicação de carga de no mínimo 150 KG para plataforma seguindo a NBR 16.071/2021 parte 2 e 4.

Certificado emitido por laboratório acreditado pelo Inmetro.

Comprovação do fornecimento de objeto compatível com as características do objeto da presente proposta, por meio de atestado (s) de capacidade técnica, expedido (s) por pessoa jurídica de direito público ou privado, com a Certidão de Acervo Técnico (CAT), emitida pelo CREA, juntamente com a NF do Produto fornecido.

Prova de registro da Proponente na entidade profissional competente CREA, Registro de Pessoa Física e Pessoa Jurídica.

Comprovação da proponente de possuir em seu quadro permanente, na data prevista para a entrega da proposta, profissional (responsável técnico Engenheiro Mecânico) devidamente habilitado pelo CREA.

REF.: PRAÇA DE CARLI



R\$ 38.950,35

Código: C1352

Parque infantil colorido em madeira plástica, contendo:

Estrutura principal confeccionada em colunas de madeira plástica com reforço interno tipo cruzeta medindo 9x9cm, com cantos arredondados e acabamento em polipropileno e polietileno pigmentado na cor itaúba, ferragens galvanizadas à fogo e pintura eletrostática, com Certificado de conformidade com as normas da Associação Brasileira de Normas Técnicas (ABNT), comprovando que o produto entregue atende as normas técnicas da ABNT NBR 16071:2021 – Playgrounds – Parte 2 e 4 e Requisitos de Segurança E métodos de ensaio. Certificado emitido por laboratório acreditado pelo Inmetro.

01 Plataforma com estrutura metálica cantoneira galvanizada à fogo medindo 30x40mm espessura 1,5mm, com assoalho em tábua de madeira plástica 136x30mm cor itaúba, cobertura superior em plástico rotomoldado, em formato de pirâmide quadrada, medindo 1,22mx1,22m; Altura do chão até o assoalho: 1,35m

01 Plataforma com estrutura metálica cantoneira galvanizada à fogo medindo 30x40mm espessura 1,5mm, com assoalho em tábua de madeira plástica 136x30mm cor itaúba sem cobertura Altura do chão até o assoalho: 1,35m

01 Tubo de ligação 90º, composto por uma curva de 90 graus, com diâmetro de 0,75m, confeccionado em polietileno rotomoldado, com flanges em polietileno rotomoldado parede dupla, medindo 1,06x0,98m, com todos os parafusos de fixação escondidos por tampas em plástico injetado. Orifícios laterais com 100mm de diâmetro servindo como visores.

01 Escada de 6 degraus, confeccionada em polietileno rotomoldado parede dupla, com degraus anti-derrapante, medindo 2,00m x 0,60cm, com estrutura inferior em tubo 30x50mm e corrimãos em tubo de 1" #18.

01 Rampa de escalada curvada, confeccionada em polietileno rotomoldado parede dupla medindo 1,60x0,60m com 6 degraus.

01 Escorregador reto em polietileno rotomoldado, medindo 2,50m de comprimento e 0,50m de largura externa, sendo a largura interna no mínimo 40cm, com abas de no mínimo 15cm interna, e desaceleração de no mínimo 50cm, com acabamento arredondado no final da pista com Portal de segurança, confeccionado em polietileno rotomoldado parede dupla, medindo 92x88cm, com espaço de passagem medindo 64x80cm

01 Tobogã em polietileno rotomoldado, composto por duas curvas de 90 graus, medindo 3,00m de comprimento e 0,75m de diâmetro, fixado a torre com flanges em polietileno rotomoldado parede dupla, medindo 1,06x0,98m, com todos os parafusos de fixação escondidos por tampas em plástico injetado e seção de saída em polietileno rotomoldado parede dupla fixada ao solo.

02 Guarda corpo, confeccionado em polietileno rotomoldado parede dupla com formato de janela;



R\$ 8.751,10

01 Carrossel 8 Lugares, Diâmetro: 1,60m, raio: 0,80m, altura do Eixo de 1,50m; eixo de cano galvanizado 2" com parede 2,60mm; cano central 3", parede 2,00mm; assento ferro, arredondado formando um círculo; Estrutura em cano 1" e 2 rolamentos para movimento.



R\$ 4.472,80

01 Balanço 02 lugares com 2 assento em plástico injetada colorida, preso por correntes de 5mm elo curto galvanizadas medindo 1,50m. Estrutura em tubo de 2" #14 e sistema de engates com buchas de poliacetal.; Estrutura totalmente galvanizada com pintura eletrostática.



DAN ENGENHARIA PROJETOS E CONSULTORIA LTDA**CNPJ: 04.431.942/0001-85****Rua Henrique Moscoso 1023, sl. 106, Vila Velha, ES, 29100-021****Contato: Marlos - 27 99258-3470****Email: não informou****Orçamento**

Validade da Proposta: 30 dias

Prazo de entrega: 45 dias

Frete e Instalação: Isento

Sugestão de requisitos em editais de playground para que o produto adquirido seja de qualidade e ofereça segurança aos usuários.

Apresentar juntamente com a proposta de preços, sob pena de desclassificação, catálogo ou folder ilustrativo, contendo a descrição do produto ofertado com área de ocupação, marca e prazo de garantia.

Na Habilitação e Qualificação Técnica apresentar:

Certificado de conformidade com as normas da Associação Brasileira de Normas Técnicas (ABNT), comprovando que o produto a ser entregue atende as normas técnicas da ABNT:

Certificação ABNT NBR 16071:2021 – Playgrounds – Parte 2 e 4 e Requisitos de Segurança E métodos de ensaio.

Laudo de exposição a Névoa Salina de no mínimo 3.000 horas, atendendo as exigências da ABNT NBR 17088/2023;

Laudo Anti-UV da matéria prima de no mínimo 2.000 horas, atendendo as exigências da ASTM G154;

Laudo de matéria prima de Resistência a Condutividade Elétrica (antiestático), atendendo as exigências da ABNT NBR 14922:2013;

Laudo ABNT NM 300-1/2004 Segurança de Brinquedos – Parte 1: Pontas;

Laudo ABNT NM 300-3/2004 versão corrigida, Segurança de Brinquedos – Parte 3: Migração de certos elementos;

- Laudo de aplicação de carga de no mínimo 150 KG para plataforma seguindo a NBR 16.071/2021 parte 2 e 4.

Certificado emitido por laboratório acreditado pelo Inmetro.

Comprovação do fornecimento de objeto compatível com as características do objeto da presente proposta, por meio de atestado (s) de capacidade técnica, expedido (s) por pessoa jurídica de direito público ou privado, com a Certidão de Acervo Técnico (CAT), emitida pelo CREA, juntamente com a NF do Produto fornecido.

Prova de registro da Proponente na entidade profissional competente CREA, Registro de Pessoa Física e Pessoa Jurídica.

Comprovação da proponente de possuir em seu quadro permanente, na data prevista para a entrega da proposta, profissional (responsável técnico Engenheiro Mecânico) devidamente habilitado pelo CREA.



R\$ 32.029,05

HOME C1356

Area de ocupação do brinquedo: 6,05 x 5,60

Indicado para faixa etária de até 12 anos

Parque infantil colorido em madeira plástica, contendo:

Estrutura principal confeccionada em colunas de madeira plástica com reforço interno tipo cruzeta medindo 9x9cm, com cantos arredondados e acabamento em polipropileno e polietileno pigmentado na cor itaúba, ferragens galvanizadas à fogo e pintura eletrostática, com Certificado de conformidade com as normas da Associação Brasileira de Normas Técnicas (ABNT), comprovando que o produto entregue atende as normas técnicas da ABNT NBR 16071:2021 – Playgrounds – Parte 2 e 4 e Requisitos de Segurança E métodos de ensaio. Certificado emitido por laboratório acreditado pelo Inmetro.

Brubring Ind. e Com. de Brinquedos

CNPJ 02.448.442/00001-20 - Telefone: (48) 3039.8497 – (48) 9.9945.6794

www.brubring.com.br- licitacoes@brubring.com.br

01 Plataforma com estrutura metálica cantoneira galvanizada à fogo medindo 30x40mm espessura 1,5mm, com assoalho em tábua de madeira plástica cor itaúba, cobertura superior em plástico rotomoldado, em formato de pirâmide redonda; Altura do chão até o assoalho: 1,35m.

01 Plataforma com estrutura metálica cantoneira galvanizada à fogo medindo 30x40mm espessura 1,5mm, com assoalho em tábua de madeira plástica cor itaúba, sem cobertura. Altura do chão até o assoalho: 1,25 cm;

01 Rampa de cordas com estrutura em tubo de 1 ½" #18, com cordas de nylon 14mm e junção em plástico injetado colorido, medindo 0,80x1,80m.

01 Escada de 6 degraus, confeccionada em polietileno rotomoldado parede dupla, com degraus anti-derrapante, com estrutura inferior em tubo 30x50mm e corrimãos em tubo de 1" #18.

01 Escorregador reto em polietileno rotomoldado, medindo 2,50m de comprimento e 0,50m de largura externa, sendo a largura interna no mínimo 40cm, com abas de no mínimo 15cm interna, e desaceleração de no mínimo 50cm, com acabamento arredondado no final da pista com Portal de segurança, confeccionado em polietileno rotomoldado parede dupla, medindo 92x88cm, com espaço de passagem medindo 64x80cm

01 Tobogã em polietileno rotomoldado, composto por 2 curvas de 45 graus e um tubo reto 1000mm, medindo 3000mm de comprimento e 750mm de diâmetro, fixado a torre com flanges em polietileno rotomoldado parede dupla, medindo 1060x980mm, com todos os parafusos de fixação escondidos por tampas em plástico injetado e seção de saída em polietileno rotomoldado parede dupla fixada ao solo, altura 1250mm.

01 Jogo da velha colorido, com 9 cilindros em polietileno rotomoldado, com as letras X e O na cor preta.

01 Guarda corpo, confeccionado em polietileno rotomoldado parede dupla com formato de janela;



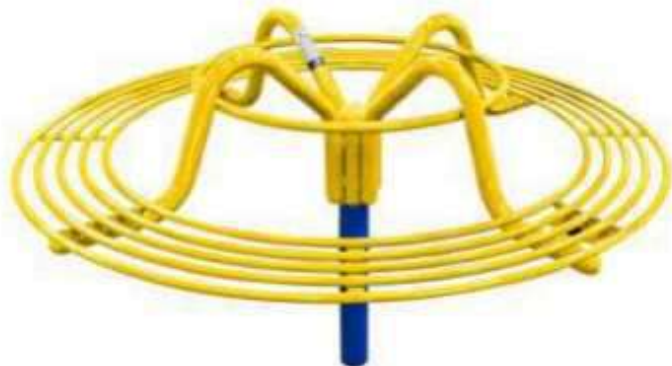
R\$ 4.472,78

Balanço 02 lugares com 2 assento em plástico injetada colorida, preso por correntes de 5mm elo curto galvanizadas medindo 1,50m. Estrutura em tubo de 2" #14 e sistema de engates com buchas de poliacetal.; Estrutura totalmente galvanizada com pintura eletrostática acoplado ao parque.



CARROSSEL ESPACIAL

Confeccionado em tubos de Aço Carbono



Altura: 1,29m
Frente: 1,66m
Lateral: 1,66m

Terra

R\$ 3.200,00

Laje

R\$ 4.300,00



1. Responsável Técnico

RICARDO DE JESUS RODRIGUES			
Título profissional:	ENGENHEIRO AGRIMENSOR, ENGENHEIRO DE SEGURANÇA DO TRABALHO		RNP: 1406137154 Registro: MG-78690/D
Empresa contratada:	RJR SERVIÇOS DE AGRIMENSURA LTDA - ME		Registro: 9396

2. Dados do Contrato

Contratante:	DAN ENGENHARIA PROJETOS E CONSULTORIA LTDA	CPF/CNPJ:	04431942000185
Rua:	RUA JOAQUIM LEOPOLDINO LOPES	Nº:	370
Complemento:		CEP:	29045580
Cidade:	VITORIA	UF:	ES
Bairro:		Bairro:	CONSOLAÇÃO
Telefone:	2732298777		
Contrato:		Nº do Aditivo:	0
Valor do Contrato/Honorários:	R\$3.500,00	Tipo de contratante:	PESSOA JURÍDICA

3. Dados da Obra/Serviço

Rua:	RUA ROGÉRIO BRAGA ROSA	Nº:	S/N
Complemento:	PRAÇA	Bairro:	NOVA CONQUISTA
Cidade:	ARACRUZ	UF:	ES
Data de início:	07/05/2025	Prev. Término:	09/05/2025
Proprietário:	PREFEITURA MUNICIPAL DE ARACRUZ	Coord. Geogr.:	19°49'43.62"S, 40°15'7.46"O
		CPF/CNPJ:	27142702000166

4. Atividade Técnica

Qtde de Pavimento(s):	0	Nº Pavimento(s):	0	Dimensão/Quantidade:	3104,32	Unidade de medida:	M2
ATIVIDADE(S) TÉCNICA(S): 37 - 8.2 - SERVIÇOS TÉCNICOS							
PARTICIPAÇÃO:							
NATUREZA: 100 - RESPONSABILIDADE TÉCNICA							
NÍVEL: 104 - EXECUÇÃO							
NATUREZA DO(S) SERVIÇO(S): 6101 - TRABALHOS TOPOGRÁFICOS							
TIPO DA OBRA/SERVIÇO: 601 - LEVANTAMENTOS TOPOGRÁFICOS, 2001 - SERVIÇOS AFINS E CORRELATOS (ESPECIFICAR NO CAMPO 22)							
PROJETO(S)/SERVIÇO(S): 100 - NENHUM							
Após a conclusão das atividades técnicas, o profissional deverá proceder a baixa desta ART.							

5. Observações

LEVANTAMENTO TOPOGRAFICO PLANIALTIMÉTRICO E CADASTRAL DA MINI PRAÇA MOROBÁ / NOVA CONQUISTA, LOCALIZADO NA RUA ROGÉRIO BRAGA ROSA S/N, BAIRRO NOVA CONQUISTA, ARACRUZ/ES. SERVIÇOS QUE FAZEM PARTE DO CONTRATO Nº 072/2022-SEMOB/PMA E DAN ENGENHARIA. A.S. 025/2025.

6. Declarações

76830530-6e86-4
92b-be49-
c4dc8acc590a

Assinado de forma digital por
76830530-6e86-492b-be49-
c4dc8acc590a
Dados: 2025.05.21 14:41:17 -03'00'

Profissional

Contratante

Acessibilidade: <declara a aplicabilidade das regras de acessibilidade previstas nas normas técnicas da ABNT, na legislação específica e no Decreto nº5.296, de 2 de dezembro de 2004, às atividades profissionais acima relacionadas.>

7. Entidade de classe

NENHUMA ENTIDADE

8. Assinaturas

Declaro serem verdadeiras as informações acima.

Local _____ de _____ de _____ Data _____

Local: 76830530-6e86-492b-
-be49-c4dc8acc590a
Assinado de forma digital por
76830530-6e86-492b-be49-
c4dc8acc590a
Dados: 2025.05.21 14:41:17 -03'00'

RICARDO DE JESUS RODRIGUES - CPF: 02005636703

MARCIA ELIANE DAN:87345102734
Assinado de forma digital por MARCIA ELIANE
DAN:87345102734

DAN ENGENHARIA PROJETOS E CONSULTORIA LTDA - CPF/CNPJ:
04431942000185

9. Informações

- A ART é válida somente quando quitada, podendo sua conferência ser realizada no site do CREA.
- A autenticidade deste documento pode ser verificada no site www.creaes.org.br ou www.confrea.org.br
- A guarda da via assinada da ART será de responsabilidade do profissional e do contratante com o objetivo de documentar o vínculo contratual.

www.creaes.org.br creaes@creaes.org.br
tel: (27)3134-0046 art@creaes.org.br





1. Responsável Técnico

GABRIEL DA SILVA FIGUEIREDO		
Título profissional: ENGENHEIRO CIVIL	RNP: 0821023667	
Empresa contratada: ES SONDA GEM & SERVIÇOS LTDA	Registro: ES-055182/D Registro: 22428	

2. Dados do Contrato

Contratante: DAN ENGENHARIA PROJETOS E CONSULTORIA LTDA	CPF/CNPJ: 04431942000185
Rua: RUA JOAQUIM LEOPOLDINO LOPES	Nº:
Complemento:	CEP: 29045580
Cidade: VITÓRIA	UF: ES
Telefone:	Bairro: CONSOLAÇÃO
Contrato: 072/2022	Nº do Aditivo: 0
Valor do Contrato/Honorários: R\$3.400,00	Tipo de contratante: PESSOA JURÍDICA

3. Dados da Obra/Serviço

Rua: RUA ROGÉRIO BRAGA ROSA	Nº:
Complemento: MINI PRAÇA MAROBÁ	Bairro: NOVA CONQUISTA
Cidade: ARACRUZ	UF: ES
Data de início: 21/05/2025	Prev. Término: 21/05/2025
Proprietário: PREFEITURA MUNICIPAL DE ARACRUZ	Coord. Geogr.:
	CPF/CNPJ: 27142702000166

4. Atividade Técnica

Qtde de Pavimento(s): 0	Nº Pavimento(s): 0	Dimensão/Quantidade: 31,35	Unidade de medida: M
ATIVIDADE(S) TÉCNICA(S): 37 - 8.2 - SERVIÇOS TÉCNICOS			
PARTICIPAÇÃO:			
NATUREZA: 100 - RESPONSABILIDADE TÉCNICA			
NÍVEL: 104 - EXECUÇÃO			
NATUREZA DO(S) SERVIÇO(S): 5107 - SONDA GEM GEOLOGICA/GEOTÉCNICA			
TIPO DA OBRA/SERVIÇO: 201 - SONDA GEM			
PROJETO(S)/SERVIÇO(S): 100 - NENHUM			

Após a conclusão das atividades técnicas, o profissional deverá proceder a baixa desta ART.

5. Observações

MINI PRAÇA MOROBÁ: FORAM EXECUTADOS 03 (TRÊS) FUROS DE SONDA GEM A PERCUSSÃO TIPO SPT, SEGUINDO A NBR 6484 DA ABNT. TOTALIZANDO 31,35 METROS. SERVIÇO REF. AUTORIZAÇÃO DE SERVIÇO Nº 025/2025. CONTRATO Nº 072/2025 - PMA X DAN ENG.

6. Declarações

MARCIA ELIANE ^{Profissional} Assinado de forma digital por MARCIA ELIANE
 DAN:87345102734
 4
 Dados: 2025.06.03 08:08:18 -03'00'

Acessibilidade: <declara a aplicabilidade das regras de acessibilidade previstas nas normas técnicas da ABNT, na legislação específica e no Decreto nº5.296, de 2 de dezembro de 2004, às atividades profissionais acima relacionadas.>

7. Entidade de classe

Não informado

8. Assinaturas

Declaro serem verdadeiras as informações acima.	
Local	Data
GABRIEL DA SILVA FIGUEIREDO - CPF: 14962248766	
MARCIA ELIANE DAN:87345102734 ^{Assinado de forma digital por MARCIA ELIANE} <small>DAN:87345102734 Dados: 2025.06.03 08:08:09 -03'00'</small>	
DAN ENGENHARIA PROJETOS E CONSULTORIA LTDA - CPF/CNPJ: 04431942000185	

9. Informações

- A ART é válida somente quando quitada, podendo sua conferência ser realizada no site do CREA.
- A autenticidade deste documento pode ser verificada no site www.creaes.org.br ou www.confrea.org.br
- A guarda da via assinada da ART será de responsabilidade do profissional e do contratante com o objetivo de documentar o vínculo contratual.

www.creaes.org.br creaes@creaes.org.br
 tel: (27)3134-0046 art@creaes.org.br



1. RESPONSÁVEL TÉCNICO

Nome Civil/Social: TAMIRES OHRANA AMORIM DE OLIVEIRA
Título Profissional: Arquiteto(a) e Urbanista

CPF: 162.XXX.XXX-78
Nº do Registro: 00A3119009

2. DETALHES DO RRT

Nº do RRT: SI15867243I00CT001
Data de Cadastro: 31/07/2025
Data de Registro: 31/07/2025

Modalidade: RRT SIMPLES
Forma de Registro: INICIAL
Forma de Participação: INDIVIDUAL

2.1 Valor do RRT

Valor do RRT: R\$125,40 Boleto nº 22734523 Pago em: 31/07/2025

3. DADOS DO SERVIÇO/CONTRATANTE

3.1 Serviço 001

Contratante: DAN ENGENHARIA PROJETOS E CONSULTORIA LTDA
Tipo: Pessoa Jurídica de Direito Privado
Valor do Serviço/Honorários: R\$0,00

CPF/CNPJ: 04.XXX.XXX/0001-85
Data de Início: 02/05/2025
Data de Previsão de Término: 29/08/2025

3.1.1 Endereço da Obra/Serviço

País: Brasil CEP: 29192809
Tipo Logradouro: RUA Nº: S/N
Logradouro: QUADRA ENTRE A RUA MANOEL SARMENGI RUA ROGERIO BRAGA Complemento:
ROSA E RUA MARIA BRAGATTO TRAZZI BAIRRO MOROBA ARACRUZ ES
Bairro: NOVA CONQUISTA Cidade/UF: ARACRUZ/ES

3.1.2 Atividade(s) Técnica(s)

Grupo: PROJETO Quantidade: 691,44
Atividade: 1.8.3 - Projeto urbanístico Unidade: metro quadrado
Grupo: PROJETO Quantidade: 160,34
Atividade: 1.6.3 - Projeto de arquitetura paisagística Unidade: metro quadrado

3.1.3 Tipologia

Tipologia: Público

3.1.4 Descrição da Obra/Serviço

Elaboração de Projeto de Urbanismo e Paisagismo de construção da Mini-Praça Morobá , localizado na : Quadra entre a Rua Manoel Sarmenghi, Rua Rogério Braga Rosa e Rua Maria Bragatto Trazzi, Bairro Morobá - Aracruz/ES. Serviços estes que fazem parte do Contrato nº 072/2022-SEMOB/PMA e DAN ENGENHARIA. A.S. 025/2025.



3.1.5 Declaração de Acessibilidade

Declaro o atendimento às regras de acessibilidade previstas em legislação e em normas técnicas pertinentes para as edificações abertas ao público, de uso público ou privativas de uso coletivo, conforme § 1º do art. 56 da Lei nº 13146, de 06 de julho de 2015.

4. RRT VINCULADO POR FORMA DE REGISTRO

Nº do RRT	Contratante	Forma de Registro	Data de Registro
S115867243I00CT001	DAN ENGENHARIA PROJETOS E CONSULTORIA LTDA	INICIAL	31/07/2025

5. DECLARAÇÃO DE VERACIDADE

Declaro para os devidos fins de direitos e obrigações, sob as penas previstas na legislação vigente, que as informações cadastradas neste RRT são verdadeiras e de minha responsabilidade técnica e civil.

6. ASSINATURA ELETRÔNICA

Documento assinado eletronicamente por meio do SICCAU do arquiteto(a) e urbanista TAMIRES OHRANA AMORIM DE OLIVEIRA, registro CAU nº 00A3119009, na data e hora: 2025-07-31 13:10:53, com o uso de login e de senha. O **CPF/CNPJ** está oculto visando proteger os direitos fundamentais de liberdade, privacidade e o livre desenvolvimento da personalidade da pessoa natural (**LGPD**).





1. Responsável Técnico

VINICIUS MONTEIRO UBALDINO		
Título profissional: ENGENHEIRO CIVIL	RNP: 0804588635	
Empresa contratada: SUSTENTARE CONSULTORIA EM GEOTECNIA E MEIO AMBIENTE LTDA	Registro: ES-015226/D Registro: 18018	

2. Dados do Contrato

Contratante: DAN ENGENHARIA PROJETOS E CONSULTORIA LTDA	CPF/CNPJ: 04431942000185
Rua: RUA JOAQUIM LEOPOLDINO LOPES	Nº: 370
Complemento:	CEP: 29045580
Cidade: VITÓRIA	UF: ES
Telefone:	Bairro: CONSOLAÇÃO
Contrato:	Nº do Aditivo: 0
Valor do Contrato/Honorários: R\$10.000,00	Tipo de contratante: PESSOA JURÍDICA

3. Dados da Obra/Serviço

Rua: DIVERSOS	Nº:
Complemento:	Bairro: DIVERSOS
Cidade: ARACRUZ	UF: ES
Data de início: 01/01/2025	Prev. Término: 30/06/2025
Proprietário: PREFEITURA MUNICIPAL DE ARACRUZ	Coord. Geogr.:
	CPF/CNPJ: 27142702000166

4. Atividade Técnica

Qtde de Pavimento(s): 0	Nº Pavimento(s): 0	Dimensão/Quantidade: 3706,35	Unidade de medida: M2
ATIVIDADE(S) TÉCNICA(S): 35 - 5.1 - ELABORAÇÃO DE PROJETO			
PARTICIPAÇÃO:			
NATUREZA: 103 - AUTORIA			
NÍVEL: 104 - EXECUÇÃO			
NATUREZA DO(S) SERVIÇO(S): 9111 - SERVIÇOS AFINS E CORRELATOS (ESPECIFICAR NO CAMPO 22)			
TIPO DA OBRA/SERVIÇO: 222 - ESTRUTURAS DE CONCRETO,513 - PARQUES/PRAÇAS/JARDINS/PLAY-GROUND			
PROJETO(S)/SERVIÇO(S): 2 - PROJETO ESTRUTURAL,7 - PROJETO DE FUNDAÇÕES			

Após a conclusão das atividades técnicas, o profissional deverá proceder a baixa desta ART.

5. Observações

ELABORAÇÃO DE PROJETO DE ESTRUTURAS DE CONCRETO, INCLUSIVE CONTENÇÕES PARA AS MINIPRAÇAS: 1. ITAPARICA (RUA JOÃO MOTA AVENUE, B. ITAPARICA), 2. PRAIA FORMOSA (DIST. DE SANTA CRUZ), 3. POR DO SOL (RUA ROMERO SINDRA SANTA, B. POR DO SOL), 4. MOROBÁ (RUA MANOEL SARMENGI, B. MOROBÁ), TODAS SITUADAS NO MUNICÍPIO DE ARACRUZ-ES. SERVIÇOS REFERENTE AO CONT. Nº 072/2022 PMAXDAN.

6. Declarações

Profissional
MARCIA ELIANE
Assinado de forma digital por
MARCIA ELIANE DAN:87345102734
DAN:87345102734
Data: 2025.08.01 10:51:33 -03'00'

Acessibilidade: <declara a aplicabilidade das regras de acessibilidade previstas nas normas técnicas da ABNT, na legislação específica e no Decreto nº5.296, de 2 de dezembro de 2004, às atividades profissionais acima relacionadas.>

7. Entidade de classe

SINTEC - SINDICATO DOS TECNICOS INDUSTRIAIS DO ESTADO DO ESPIRITO SANTO

8. Assinaturas

Declaro serem verdadeiras as informações acima.	
Local	Data
VINICIUS MONTEIRO UBALDINO - CPF: 82518874100	
Assinado de forma digital por MARCIA ELIANE	
MARCIA ELIANE DAN:87345102734	
DAN:87345102734	
Dados: 2025.08.01 10:51:33 -03'00'	
DAN ENGENHARIA PROJETOS E CONSULTORIA LTDA - CPF/CNPJ: 04431942000185	

9. Informações

- A ART é válida somente quando quitada, podendo sua conferência ser realizada no site do CREA.
- A autenticidade deste documento pode ser verificada no site www.creaes.org.br ou www.confrea.org.br
- A guarda da via assinada da ART será de responsabilidade do profissional e do contratante com o objetivo de documentar o vínculo contratual.

www.creaes.org.br creaes@creaes.org.br
tel: (27)3134-0046 art@creaes.org.br





1. Responsável Técnico

DEIVID MATHIAS DAS NEVES		
Título profissional: ENGENHEIRO CIVIL	RNP: 0822454513	
Empresa contratada: DAN ENGENHARIA PROJETOS E CONSULTORIA LTDA	Registro: ES-058079/D Registro: 5944	

2. Dados do Contrato

Contratante: PREFEITURA MUNICIPAL DE ARACRUZ	CPF/CNPJ: 27142702000166
Rua: AVENIDA MOROBÁ	Nº: 20
Complemento:	CEP: 29192733
Cidade: ARACRUZ	UF: ES
Telefone: 2732707352	Bairro: MOROBÁ
Contrato: 072/2022	Vinculada à ART nº 0820250151406
Valor do Contrato/Honorários: R\$5.465.123,38	Nº do Aditivo: 5
	Tipo de contratante: PESSOA JURÍDICA

3. Dados da Obra/Serviço

Rua: DIVERSOS BAIRROS NO MUNICÍPIO DE ARACRUZ	Nº: S/N
Complemento:	Bairro: DIVERSOS BAIRROS DE ARACRUZ
Cidade: ARACRUZ	UF: ES
Data de início: 01/07/2025	Prev. Término: 30/06/2026
Proprietário: PREFEITURA MUNICIPAL DE ARACRUZ	Coord. Geogr.: ,
	CPF/CNPJ: 27142702000166

4. Atividade Técnica

Qtde de Pavimento(s): 0	Nº Pavimento(s): 0	Dimensão/Quantidade: 0	Unidade de medida: M2
ATIVIDADE(S) TÉCNICA(S): 35 - 5.1 - ELABORAÇÃO DE PROJETO			
PARTICIPAÇÃO:			
NATUREZA: 103 - AUTORIA			
NÍVEL: 104 - EXECUÇÃO			
NATUREZA DO(S) SERVIÇO(S): 1101 - EDIFICAÇÕES			
TIPO DA OBRA/SERVIÇO: 108 - EDIFICAÇÃO FINS HOSPITALARES, 109 - EDIFICAÇÃO FINS ESPORTIVOS, 110 - EDIFICAÇÃO FINS RECREAÇÃO, 112 - EDIFICAÇÃO FINS SERVIÇOS PÚBLICOS, 115 - EDIFICAÇÕES OUTRAS FINALIDADES			
PROJETO(S)/SERVIÇO(S): 1 - PROJETO ARQUITETONICO, 2 - PROJETO ESTRUTURAL, 7 - PROJETO DE FUNDAÇÕES, 10 - ESTUDO TOPOGRÁFICO, 5 - PROJETO DE PREV.COMBATE INCÊNDIO, 18 - OUTROS PROJETOS/SERVIÇOS, 3 - PROJETO HIDRO SANITARIO			
Após a conclusão das atividades técnicas, o profissional deverá proceder a baixa desta ART.			

5. Observações

ADITIVO DE REPLANILHAMENTO Nº 5 REFERENTE AO CONTRATO ORIGINAL Nº 072/2022

6. Declarações

Profissional

Contratante

Acessibilidade: <declara a aplicabilidade das regras de acessibilidade previstas nas normas técnicas da ABNT, na legislação específica e no Decreto nº5.296, de 2 de dezembro de 2004, às atividades profissionais acima relacionadas.>

7. Entidade de classe

NENHUMA ENTIDADE

8. Assinaturas

Declaro serem verdadeiras as informações acima.	
_____ de _____ de _____	_____ de _____ de _____
Local	Data
DEIVID MATHIAS DAS NEVES - CPF: 15093886726 RAFAEL MACHADO MACHADO BORG0:09965107700 Assinado digitalmente por RAFAEL MACHADO BORG0:09965107700 Data: 2025.07.22 16:34:04 -0300 PREFEITURA MUNICIPAL DE ARACRUZ - CPF/CNPJ: 27142702000166	

9. Informações

<ul style="list-style-type: none"> A ART é válida somente quando quitada, podendo sua conferência ser realizada no site do CREA. A autenticidade deste documento pode ser verificada no site www.creaes.org.br ou www.confrea.org.br A guarda da via assinada da ART será de responsabilidade do profissional e do contratante com o objetivo de documentar o vínculo contratual. 	<p>www.creaes.org.br tel: (27)3134-0046</p> <p>creaes@creaes.org.br art@creaes.org.br</p>
---	---



1. Responsável Técnico

ARTHUR DEPOLLO FERREIRA		
Título profissional: ENGENHEIRO ELETRICISTA	RNP: 0819945412	
Empresa contratada: DAN ENGENHARIA PROJETOS E CONSULTORIA LTDA	Registro: ES-052884/D Registro: 5944	

2. Dados do Contrato

Contratante: PREFEITURA MUNICIPAL DE ARACRUZ	CPF/CNPJ: 27142702000166
Rua: AVENIDA MOROBÁ	Nº: 20
Complemento:	CEP: 29192733
Cidade: ARACRUZ	UF: ES
Telefone: 2732707352	Bairro: MOROBÁ
Contrato: 072/2022	Vinculada à ART nº 0820240315396
Valor do Contrato/Honorários: R\$5.465.123,38	Nº do Aditivo: 5
	Tipo de contratante: PESSOA JURÍDICA

3. Dados da Obra/Serviço

Rua: DIVERSOS BAIRROS NO MUNICÍPIO DE ARACRUZ	Nº: S/N
Complemento:	Bairro: DIVERSOS BAIRROS DE
Cidade: ARACRUZ	UF: ES
Data de início: 01/07/2025	Prev. Término: 30/06/2026
Proprietário: PREFEITURA MUNICIPAL DE ARACRUZ	Coord. Geogr.: ,
	CPF/CNPJ: 27142702000166

4. Atividade Técnica

Qtde de Pavimento(s): 0	Nº Pavimento(s): 0	Dimensão/Quantidade: 0	Unidade de medida: M2
ATIVIDADE(S) TÉCNICA(S): 35 - 5.1 - ELABORAÇÃO DE PROJETO			
PARTICIPAÇÃO:			
NATUREZA: 103 - AUTORIA			
NÍVEL: 104 - EXECUÇÃO			
NATUREZA DO(S) SERVIÇO(S): 1101 - EDIFICAÇÕES, 9111 - SERVIÇOS AFINS E CORRELATOS (ESPECIFICAR NO CAMPO 22)			
TIPO DA OBRA/SERVIÇO: 108 - EDIFICAÇÃO FINS HOSPITALARES, 109 - EDIFICAÇÃO FINS ESPORTIVOS, 110 - EDIFICAÇÃO FINS RECREAÇÃO, 112 - EDIFICAÇÃO FINS SERVIÇOS PÚBLICOS, 115 - EDIFICAÇÕES OUTRAS FINALIDADES			
PROJETO(S)/SERVIÇO(S): 101 - PROJETO SIST. PROTEÇÃO DESC. ATMOSFÉRICA, 108 - PROJETO DE SONORIZAÇÃO, 107 - PROJETO DE REDE TELEFÔNICA, 4 - PROJETO ELÉTRICO, 106 - PROJETO DE REDE DE CAB. ESTRUTURADO, 16 - PROJETO DE LÓGICA, 18 - OUTROS PROJETOS/SERVIÇOS			
Após a conclusão das atividades técnicas, o profissional deverá proceder a baixa desta ART.			

5. Observações

ADITIVO DE REPLANIAMENTO Nº 5 REFERENTE AO CONTRATO ORIGINAL Nº 072/2022

6. Declarações

Profissional

Contratante

Acessibilidade: <declara a aplicabilidade das regras de acessibilidade previstas nas normas técnicas da ABNT, na legislação específica e no Decreto nº5.296, de 2 de dezembro de 2004, às atividades profissionais acima relacionadas.>

7. Entidade de classe

NENHUMA ENTIDADE

8. Assinaturas

Declaro serem verdadeiras as informações acima.

_____, de _____ de _____

Local _____ Data _____

ARTHUR DEPOLLO FERREIRA - CPF: 15092706716
RAFAEL MACHADO
BORG0:09965107700

PREFEITURA MUNICIPAL DE ARACRUZ - CPF/CNPJ: 27142702000166

Assinado digitalmente por RAFAEL MACHADO BORG0:09965107700
Data: 2025.07.22 16:31:35 -0300

9. Informações

- A ART é válida somente quando quitada, podendo sua conferência ser realizada no site do CREA.
- A autenticidade deste documento pode ser verificada no site www.creaes.org.br ou www.confrea.org.br
- A guarda da via assinada da ART será de responsabilidade do profissional e do contratante com o objetivo de documentar o vínculo contratual.

www.creaes.org.br creaes@creaes.org.br
tel: (27)3134-0046 art@creaes.org.br





Anotação de Responsabilidade Técnica - ART
Lei nº 6.496, de 7 de dezembro de 1977

CREA-ES

Conselho Regional de Engenharia e Agronomia do ES

ART de Obra ou Serviço
0820250150401

ART de Replaniamento

Vinculada à ART nº 0820240315491

1. Responsável Técnico

ANA CLAUDIA FIORESE VINCO		
Título profissional: ENGENHEIRO CIVIL	RNP: 0809949482	
Empresa contratada: DAN ENGENHARIA PROJETOS E CONSULTORIA LTDA	Registro: ES-026038/D Registro: 5944	

2. Dados do Contrato

Contratante: PREFEITURA MUNICIPAL DE ARACRUZ	CPF/CNPJ: 27142702000166
Rua: AVENIDA MOROBÁ	Nº: 20
Complemento:	CEP: 29192733
Cidade: ARACRUZ	UF: ES
Telefone: 2732707352	Bairro: MOROBÁ
Contrato: 072/2022	Vinculada à ART nº 0820240315491
Valor do Contrato/Honorários: R\$5.465.123,38	Nº do Aditivo: 5
	Tipo de contratante: PESSOA JURÍDICA

3. Dados da Obra/Serviço

Rua: DIVERSOS BAIRROS NO MUNICÍPIO DE ARACRUZ	Nº: S/N
Complemento:	Bairro: DIVERSOS BAIRROS DE ARACRUZ
Cidade: ARACRUZ	UF: ES
Data de início: 01/07/2025	Prev. Término: 30/06/2026
Proprietário: PREFEITURA MUNICIPAL DE ARACRUZ	Coord. Geogr.: ,
	CPF/CNPJ: 27142702000166

4. Atividade Técnica

Qtde de Pavimento(s): 0	Nº Pavimento(s): 0	Dimensão/Quantidade: 0	Unidade de medida: M2
ATIVIDADE(S) TÉCNICA(S): 59 - 23.1 - ELABORAÇÃO DE ORÇAMENTO			
PARTICIPAÇÃO:			
NATUREZA: 100 - RESPONSABILIDADE TÉCNICA			
NÍVEL: 104 - EXECUÇÃO			
NATUREZA DO(S) SERVIÇO(S): 1101 - EDIFICAÇÕES			
TIPO DA OBRA/SERVIÇO: 108 - EDIFICAÇÃO FINS HOSPITALARES, 109 - EDIFICAÇÃO FINS ESPORTIVOS, 110 - EDIFICAÇÃO FINS RECREAÇÃO, 112 - EDIFICAÇÃO FINS SERVIÇOS PÚBLICOS, 115 - EDIFICAÇÕES OUTRAS FINALIDADES			
PROJETO(S)/SERVIÇO(S): 100 - NENHUM			
Após a conclusão das atividades técnicas, o profissional deverá proceder a baixa desta ART.			

5. Observações

ADITIVO DE REPLANIAMENTO Nº 5 REFERENTE AO CONTRATO ORIGINAL Nº 072/2022

6. Declarações

Profissional

Contratante

Acessibilidade: <declara a aplicabilidade das regras de acessibilidade previstas nas normas técnicas da ABNT, na legislação específica e no Decreto nº5.296, de 2 de dezembro de 2004, às atividades profissionais acima relacionadas.>

7. Entidade de classe

NENHUMA ENTIDADE

8.A

Declaro



Documento assinado digitalmente

ANA CLAUDIA FIORESE VINCO

Data: 21/07/2025 10:53:33-0300

Verifique em <https://validar.itl.gov.br>

ANA CLAUDIA FIORESE VINCO - CPF: 11574051776
RAFAEL MACHADO MACHADO BORG0:09965107700
Assinado digitalmente por RAFAEL MACHADO BORG0:09965107700
Data: 2025.07.22 16:32:19 -0300
PREFEITURA MUNICIPAL DE ARACRUZ - CPF/CNPJ: 27142702000166

9. Informações

- A ART é válida somente quando quitada, podendo sua conferência ser realizada no site do CREA.
- A autenticidade deste documento pode ser verificada no site www.creaes.org.br ou www.confefa.org.br
- A guarda da via assinada da ART será de responsabilidade do profissional e do contratante com o objetivo de documentar o vínculo contratual.

www.creaes.org.br
tel: (27)3134-0046

creaes@creaes.org.br
art@creaes.org.br





1. Responsável Técnico

MARCIA ELIANE DAN		
Título profissional: ENGENHEIRO CIVIL	RNP: 0801625130	
Empresa contratada: DAN ENGENHARIA PROJETOS E CONSULTORIA LTDA	Registro: ES-004876/D Registro: 5944	

2. Dados do Contrato

Contratante: PREFEITURA MUNICIPAL DE ARACRUZ	CPF/CNPJ: 27142702000166
Rua: AVENIDA MOROBÁ	Nº: 20
Complemento:	CEP: 29192733
Cidade: ARACRUZ	UF: ES
Telefone: 2732707352	Bairro: MOROBÁ
Contrato: 072/2022	Vinculada à ART nº 0820240307302
Valor do Contrato/Honorários: R\$5.465.123,38	Nº do Aditivo: 5
	Tipo de contratante: PESSOA JURÍDICA

3. Dados da Obra/Serviço

Rua: DIVERSOS BAIRROS NO MUNICÍPIO DE ARACRUZ	Nº: S/N
Complemento:	Bairro: DIVERSOS BAIRROS DE ARACRUZ
Cidade: ARACRUZ	UF: ES
Data de início: 01/07/2025	Prev. Término: 30/06/2026
Proprietário: PREFEITURA MUNICIPAL DE ARACRUZ	Coord. Geogr.: ,
	CPF/CNPJ: 27142702000166

4. Atividade Técnica

Qtde de Pavimento(s): 0	Nº Pavimento(s): 0	Dimensão/Quantidade: 0	Unidade de medida: M2
ATIVIDADE(S) TÉCNICA(S): 35 - 5.1 - ELABORAÇÃO DE PROJETO			
PARTICIPAÇÃO:			
NATUREZA: 103 - AUTORIA			
NÍVEL: 100 - COORDENAÇÃO TÉCNICA			
NATUREZA DO(S) SERVIÇO(S): 1101 - EDIFICAÇÕES			
TIPO DA OBRA/SERVIÇO: 108 - EDIFICAÇÃO FINS HOSPITALARES, 109 - EDIFICAÇÃO FINS ESPORTIVOS, 110 - EDIFICAÇÃO FINS RECREAÇÃO, 112 - EDIFICAÇÃO FINS SERVIÇOS PÚBLICOS, 115 - EDIFICAÇÕES OUTRAS FINALIDADES			
PROJETO(S)/SERVIÇO(S): 1 - PROJETO ARQUITETONICO, 2 - PROJETO ESTRUTURAL, 7 - PROJETO DE FUNDAÇÕES, 10 - ESTUDO TOPOGRÁFICO, 5 - PROJETO DE PREV.COMBATE INCÊNDIO, 18 - OUTROS PROJETOS/SERVIÇOS, 3 - PROJETO HIDRO SANITARIO			
Após a conclusão das atividades técnicas, o profissional deverá proceder a baixa desta ART.			

5. Observações

ADITIVO DE REPLANILHAMENTO Nº 5 REFERENTE AO CONTRATO ORIGINAL Nº 072/2022

6. Declarações

Profissional

Contratante

Acessibilidade: <declara a aplicabilidade das regras de acessibilidade previstas nas normas técnicas da ABNT, na legislação específica e no Decreto nº5.296, de 2 de dezembro de 2004, às atividades profissionais acima relacionadas.>

7. Entidade de classe

NENHUMA ENTIDADE

8. Assinaturas

Declaro serem verdadeiras as informações acima.

_____, de _____ de _____

Local: **MARCIA ELIANE DAN**

DAN:87345102734

Assinado digitalmente por **MARCIA ELIANE DAN** - CPF: **87345102734**
Data: **2025.07.22 13:53:21 -03'00'**

RAFAEL MACHADO BORG

Assinado digitalmente por **RAFAEL MACHADO BORG** - CPF: **09965107700**
Data: **2025.07.22 16:29:50 -0300**

PREFEITURA MUNICIPAL DE ARACRUZ - CPF/CNPJ: **27142702000166**

9. Informações

- A ART é válida somente quando quitada, podendo sua conferência ser realizada no site do CREA.
- A autenticidade deste documento pode ser verificada no site www.creaes.org.br ou www.confrea.org.br
- A guarda da via assinada da ART será de responsabilidade do profissional e do contratante com o objetivo de documentar o vínculo contratual.

www.creaes.org.br | creaes@creaes.org.br | **CREA-ES**
tel: (27)3134-0046 | art@creaes.org.br



ANÁLISE DE RISCO

Construção de Minipraça, localizada entre a Rua Manoel Sarmenghi e Rua Rogério Braga Rosa, Bairro Morobá, Sede, neste Município de Aracruz/ES.

É cediço no âmbito público que nos processos licitatórios e, posteriormente, na fase de execução contratual, são constatados vícios que atrasam a finalização do certame e da pretendida contratação, sendo que em muitos contratos a ocorrência de fatos supervenientes à sua celebração podem levar ao desequilíbrio da equação econômico-financeira, ocasionando prejuízos a uma das partes e se não houver um reequilíbrio, gerando uma sua resolução e, conseqüentemente, paralisação da obra contratada.

Para evitar e ou minimizar esses problemas e vícios nos contratos públicos, durante a fase de planejamento, a Administração Pública deve debruçar-se sobre os fatos já conhecidos em contratações anteriores, e pelo seu histórico, prever as possibilidades deles vierem a ocorrer nas novas contratações, de forma a mitigar suas conseqüências e aumentar as probabilidades de sucesso destas contratações.

No intuito de antecipar a ocorrência de problemas que possam comprometer o sucesso da licitação e a boa execução do contrato, que será celebrado para realização da **Obra de Construção de Minipraça, localizada entre a Rua Manoel Sarmenghi e Rua Rogério Braga Rosa, Bairro Morobá, Sede, neste Município de Aracruz/ES**, foi elaborada a “**Análise de Risco**”, conforme disposto nos termos do Art. 18, inciso X da Lei nº 14.133/2021, identificando os principais riscos que possam afetar a referida contratação e definidas ações de prevenção e contingenciamento para assegurar os resultados pretendidos pela Administração.

Salienta-se que para a contratação de empresa com a finalidade de executar a referida obra cujo valor global estimado é de **R\$ 751.954,17 (setecentos e cinquenta e um mil, novecentos e cinquenta e quatro reais e dezessete centavos)**, foi adotado o regime de empreitada por **PREÇO UNITÁRIO, na forma de EXECUÇÃO INDIRETA**, sob regime nos termos do art. 6º, inciso XXVIII, da Lei 14.133/2021, através da modalidade de Concorrência Pública.



A empreitada por preço unitário, conforme disposto no art. 6º, inciso XXVIII, é a “contratação da execução da obra ou do serviço por preço certo de unidades determinadas”. Tal modalidade é útil em hipóteses nas quais a quantidade do serviço e dos materiais não possam ser definidos com precisão exata e, no caso de oscilação, a variação dos quantitativos (serviços e materiais) não gere prejuízos às partes contratantes, de forma que o licitante deve elaborar sua proposta a fim de demonstrar preços fixos relativos a unidades específicas. Esta forma de contratação já diminui os riscos de prejuízos que podem ser causados as partes, cabendo somente a Administração Pública, no caso concreto, elaborar um gerenciamento/análise dos riscos que podem atrapalhar o procedimento licitatório e a execução contratual da obra pretendida.

Cumprir informar para esta contratação não há obrigatoriedade de fazer uma Matriz de Risco, posto não se tratar a obras e serviços de grande vulto, nem foram adotados os regimes de contratação integrada e semi-integrada, conforme disposto no § 3º, Art. 22, da Lei nº 14.133/2021.

Conforme exposto nos argumentos supra, na elaboração da **Análise de Risco** foram identificados os principais riscos que podem afetar o empreendimento em questão e caracterizados quanto às consequências de ocorrência do evento e formas de mitigá-las, além da respectiva alocação, onde se identifica o responsável pela assunção do Risco apontado, conforme será exposto na tabela a seguir.

ANÁLISE DE RISCOS - OBRAS DE ENGENHARIA DE EDIFICAÇÕES	
A análise de risco é o instrumento que visa antecipar a ocorrência de problemas que possam comprometer o sucesso da licitação e a boa execução contratual, definindo ações de prevenção e contingenciamento para assegurar os resultados pretendidos pela Administração, nos termos do Art. 18, inciso X da Lei nº 14.133/2021.	
RISCO 01	
RISCO:	Definição de exigências desnecessárias, de caráter restritivo no Edital, especialmente no que diz respeito à capacitação técnica profissional e técnico operacional da empresa.
PROBABILIDADE:	Baixa
IMPACTO:	Médio
NÍVEL DE RISCO	BAIXO
FASE DO PROCESSO DE CONTRATAÇÃO:	Planejamento da Contratação



ALOCAÇÃO DO RISCO	Contratante	
DANOS:	Possibilidade de impugnações do edital na fase de seleção do fornecedor ou o certame restar deserto ou fracassado.	
	Atrasos para início e, conseqüentemente, para entrega da obra.	
AÇÕES PREVENTIVAS/ SETOR RESPONSÁVEL	Observar o que dispõe artigo 67, da Lei nº 14.133/2021, especialmente no que se refere às parcelas de maior relevância e valor significativo do objeto da licitação (§1º, do artigo 67).	SEMOB
	Observar as orientações dos órgãos de controle e fiscalização da Administração Pública, como o Tribunal de Contas do Estado e da União.	SEMOB
AÇÕES DE CONTINGÊNCIA/ SETOR RESPONSÁVEL	Em caso de impugnação, republicação do certame, com a revisão dos itens de qualificação técnica.	SEMOB
RISCO 02		
RISCO:	Impugnações do Edital de licitação, por motivos diversos, principalmente os relacionados a erros de projetos e/ou orçamento estimativo.	
PROBABILIDADE:	Baixa	
IMPACTO:	Médio	
NÍVEL DE RISCO	BAIXO	
FASE DO PROCESSO DE CONTRATAÇÃO:	Planejamento da Contratação	
ALOCAÇÃO DO RISCO	Contratante	
DANOS:	Atrasos para início e, conseqüentemente, para entrega da obra.	
AÇÕES PREVENTIVAS/ SETOR RESPONSÁVEL	Para os projetos de engenharia elaborados por empresas terceirizadas, acompanhamento sistemático de sua execução por equipe de fiscalização que contenha profissionais técnicos habilitados para a função.	SEMOB
	Para os projetos de arquitetura e de engenharia elaborados pela equipe de projetos do órgão da Prefeitura de Aracruz, efetuar revisão dos projetos e orçamento, de preferência por profissionais diversos daqueles responsáveis pela sua elaboração.	SEMOB



AÇÕES DE CONTINGÊNCIA/ SETOR RESPONSÁVEL	Em casos de impugnações por erros nos documentos técnicos, solicitar aos responsáveis técnicos dos projetos e orçamentos que procedam com as correções.	SEMOB
	Republicação do Edital, com a reabertura da contagem de prazos.	COMISSÃO DE LICITAÇÃO
RISCO 03		
RISCO:	O certame licitatório restar deserto, caso nenhuma empresa se interesse por sua execução ou fracassado, caso nenhuma das propostas apresentadas estejam dentro dos parâmetros estimados pela Administração.	
PROBABILIDADE:	Baixa	
IMPACTO:	Médio	
NÍVEL DE RISCO	BAIXO	
FASE DO PROCESSO DE CONTRATAÇÃO:	Planejamento da Contratação	
ALOCAÇÃO DO RISCO	Contratante	
DANOS:	Necessidade de republicação da licitação ou da realização de dispensa de licitação, impactando no planejamento das obras pretendidas pela Administração Pública.	
	Atrasos para início e, conseqüentemente, para entrega da obra.	
AÇÕES PREVENTIVAS/ SETOR RESPONSÁVEL	Correto planejamento das exigências postas para a contratação.	SEMOB
AÇÕES DE CONTINGÊNCIA/ SETOR RESPONSÁVEL	Verificar junto às empresas do ramo de atividade quais seriam os motivos do desinteresse pelo serviço no caso da licitação deserta ou revisão dos valores estimados no caso de licitação fracassada para uma possível repetição do certame.	Comissão de Licitação
RISCO 04		
RISCO:	Valor estimado da contratação acima do valor do crédito orçamento do Setor requisitante, implicando na indisponibilidade orçamentária.	
PROBABILIDADE:	Baixa	
IMPACTO:	Crítico	
NÍVEL DE RISCO	MÉDIO	
FASE DO PROCESSO DE CONTRATAÇÃO:	Planejamento da Contratação	



ALOCAÇÃO DO RISCO	Contratante	
DANOS:	Indisponibilidade orçamentária impossibilidade de contratação ou atraso na assinatura do contrato e conseqüentemente entrega da obra.	
AÇÕES PREVENTIVAS/ SETOR RESPONSÁVEL	Correto planejamento das exigências postas para a contratação. Equipe de planejamento verificar junto ao setor requisitante a informação sobre a disponibilidade orçamentária que comporte o valor estimado para a contratação.	Setor requisitante.
AÇÕES DE CONTINGÊNCIA/ SETOR RESPONSÁVEL	Tomar as providências necessárias ao saneamento do processo no menor prazo possível a fim de eliminar os vícios e irregularidades.	Setor requisitante.
RISCO 05		
RISCO:	Empresas sem qualificação técnica adequada para a prestação de serviços de terceirização participando da licitação.	
PROBABILIDADE:	Média	
IMPACTO:	Crítico	
NÍVEL DE RISCO	ALTO	
FASE DO PROCESSO DE CONTRATAÇÃO:	Planejamento da Contratação	
ALOCAÇÃO DO RISCO	Contratante	
DANOS:	Contratação de empresas incapazes de executar a avença, com conseqüente não obtenção do objeto contratado e descumprimento, pela contratada, das obrigações previstas em legislação específica e no contrato, gerando danos ao erário no aspecto financeiro e social.	
AÇÕES PREVENTIVAS/ SETOR RESPONSÁVEL	Correto planejamento das exigências postas para a contratação, devendo incluir no TR exigências de qualificação técnica, nos termos da Lei nº 14.133/21.	SEMOB
AÇÕES DE CONTINGÊNCIA/ SETOR RESPONSÁVEL	Tomar as providências necessárias ao saneamento do processo no menor prazo possível a fim de eliminar os vícios e irregularidades.	SEMOB.
RISCO 06		
RISCO:	A CPL da PMF não possuir as competências multidisciplinares necessárias à execução da atividade (conhecimentos técnicos do objeto, conhecimentos jurídicos aprofundados)	



PROBABILIDADE:	Média	
IMPACTO:	Crítico	
NÍVEL DE RISCO	ALTO	
FASE DO PROCESSO DE CONTRATAÇÃO:	Planejamento da Contratação	
ALOCÇÃO DO RISCO	Contratante	
DANOS:	Aceitação ou à recusa de propostas em desacordo com o edital, com conseqüente contratação de empresa incapaz e/ou inidônea para a execução do objeto	
AÇÕES PREVENTIVAS/ SETOR RESPONSÁVEL	Manter no quadro de integrantes da CPL funcionários devidamente capacitados, possuindo as competências multidisciplinares necessárias à execução da atividade, além de que deverão estar atualizados com as jurisprudências e normas em geral no tocante ao processo licitatório.	SEMGE
AÇÕES DE CONTINGÊNCIA/ SETOR RESPONSÁVEL	Autoridade competente deve reavaliar a Equipe ou capacitar os membros de forma tempestiva.	SEMGE
RISCO 07		
RISCO:	A empresa vencedora do certame quando convocada, não assinar o termo de contrato ou não aceitar ou retirar o instrumento equivalente.	
PROBABILIDADE:	Baixa	
IMPACTO:	Crítico	
NÍVEL DE RISCO	MÉDIO	
FASE DO PROCESSO DE CONTRATAÇÃO:	Execução Contratual	
ALOCÇÃO DO RISCO	Contratante	
DANOS:	Atrasos para início e, conseqüentemente, para entrega da obra.	
AÇÕES PREVENTIVAS/ SETOR RESPONSÁVEL	Prever, dentre as cláusulas do Projeto Básico, sanções que contemplem esta situação.	SEMOB
	Observar o prazo de validade da proposta apresentada na fase de licitação e enviar o contrato para assinatura dentro do prazo de vigência da proposta.	SEMOB OU SETOR REQUISISTANTE



AÇÕES DE CONTINGÊNCIA/ SETOR RESPONSÁVEL	Nos termos de inc. II, art. 40 da Lei 12.462/2011, convocar os licitantes remanescentes, na ordem de classificação, para a celebração do contrato nas condições ofertadas pelo licitante vencedor.	COMISSÃO DE LICITAÇÃO
	Aplicar as sanções previstas na contratação.	SEMOB OU SETOR REQUISISTANTE
RISCO 08		
RISCO:	Atrasos na assinatura do contrato ou na entrega das garantias contratuais.	
PROBABILIDADE:	Média	
IMPACTO:	Insignificante	
NÍVEL DE RISCO	BAIXO	
FASE DO PROCESSO DE CONTRATAÇÃO:	Execução Contratual	
ALOCÇÃO DO RISCO	Contratante	
DANOS:	Atrasos para início e, conseqüentemente, para entrega da obra.	
AÇÕES PREVENTIVAS/ SETOR RESPONSÁVEL	Prever, dentre as cláusulas do Projeto Básico, sanções que contemplem esta situação.	SEMOB
	Observar os prazos previstos para entrega do contrato assinado e das garantias contratuais e acompanhar a entrega, notificando a contratada caso seja verificada a ocorrência de atrasos.	SEMOB
AÇÕES DE CONTINGÊNCIA/ SETOR RESPONSÁVEL	Aplicar as sanções previstas na contratação.	SEMOB
RISCO 09		
RISCO:	Impossibilidade de início da obra, após a emissão da Ordem de Serviço, por restrições da Contratante (liberação do local de implantação, necessidade de execução prévia de outro serviço, interferências com outras atividades, etc.).	
PROBABILIDADE:	Média/Alta a depender	
IMPACTO:	Crítico	
NÍVEL DE RISCO	ALTO	
FASE DO PROCESSO DE CONTRATAÇÃO:	Execução Contratual	
ALOCÇÃO DO RISCO	Contratante	



DANOS:	Atrasos para início e, conseqüentemente, para entrega da obra.	
	Possibilidade de aumento de custos não previstos, principalmente com mobilização e desmobilização da equipe e de equipamentos, aluguéis de estruturas para abrigar o canteiro de obras, gerenciamento de obras, dentre outros que poderão ser reclamados pela Contratada.	
AÇÕES PREVENTIVAS/ SETOR RESPONSÁVEL	Verificar junto ao setor competente Administração Pública, antes da emissão da Ordem de Serviço, se há algum impedimento para início da execução dos serviços nos prazos determinados na contratação.	SEMOB
AÇÕES DE CONTINGÊNCIA/ SETOR RESPONSÁVEL	Suspender a emissão da Ordem de Serviço, solicitando que a Contratada não realize a mobilização até que os serviços sejam novamente liberados.	SEMOB OU SETOR REQUISISTANTE
	Verificar a necessidade de alterações contratuais para prorrogação dos prazos de execução e vigência do contrato.	SEMOB OU SETOR REQUISISTANTE
RISCO 10		
RISCO:	Alterações no projeto básico/ executivo inicialmente contratados, por solicitação da Contratante.	
PROBABILIDADE:	Baixa	
IMPACTO:	Médio/Crítico a depender do nível de alteração a ser implementada no projeto.	
NÍVEL DE RISCO	ALTO a depender do nível de alteração a ser implementada no projeto.	
FASE DO PROCESSO DE CONTRATAÇÃO:	Execução Contratual	
ALOCÇÃO DO RISCO	Contratante	
DANOS:	Aumento dos custos inicialmente previstos para execução do objeto, que no caso de Obras de Construção e/ou elaboração de projeto executivo poderá haver acréscimo ou supressão de até 25% do valor inicial e para obras de Reforma o limite para os acréscimos será de 50%, conforme disposto no Artigo 125, da Lei nº 14.133/21.	



	Possibilidade da ocorrência de atrasos para entrega da obra.	
AÇÕES PREVENTIVAS/ SETOR RESPONSÁVEL	Elaboração dos projetos de engenharia e arquitetura de forma participativa, baseado no Plano de Necessidades apresentado pela unidade demandante.	SEMOB
AÇÕES DE CONTINGÊNCIA/ SETOR RESPONSÁVEL	Revisão do escopo da contratação, realizando-se uma alteração contratual de prazo e/ou financeira através de aditivo, a ser analisada no caso concreto, devendo se atentar aos limites estabelecidos no Artigo 125, da Lei nº 14.133/21.	SEMOB OU SETOR REQUISITANTE
RISCO 11		
RISCO:	Identificação de falhas ou omissões na execução dos serviços contratados em qualquer das peças, orçamentos, plantas, especificações ou memoriais que compõe a contratação.	
PROBABILIDADE:	Média	
IMPACTO:	Médio/Crítico (a depender do problema identificado)	
NÍVEL DE RISCO	ALTO (a depender do problema identificado)	
FASE DO PROCESSO DE CONTRATAÇÃO:	Execução Contratual	
ALOCÇÃO DO RISCO	Contratada	
DANOS:	Alteração dos custos e/ou prazos inicialmente previstos para execução da obra, considerando que a contratação foi efetuada na forma de EXECUÇÃO INDIRETA, sob regime de empreitada por PREÇO UNITÁRIO, nos termos do art. 6º, inciso XXVIII, da Lei 14.133/2021, uma vez que o pagamento ocorrerá com base no quantitativo realizado de cada item aferido pela fiscalização.	
AÇÕES PREVENTIVAS/ SETOR RESPONSÁVEL	Para os projetos de engenharia elaborados por empresas terceirizadas, acompanhamento sistemático de sua execução por equipe de fiscalização que contenha profissionais técnicos habilitados para a função.	EMPRESA TERCERIZADA CONTRATADA



AÇÕES DE CONTINGÊNCIA/ SETOR RESPONSÁVEL	Após avaliação da Fiscalização Técnica do Contrato e após efetuada as revisões necessárias pelo autor dos projetos/documentos técnicos que compõe a contratação, realizando-se uma alteração contratual de prazo e/ou financeira através de aditivo, a ser analisada no caso concreto, devendo se atentar aos limites estabelecidos no Artigo 125, da Lei nº 14.133/21.	SEMOB
RISCO 12		
RISCO:	Diferença entre os quantitativos da planilha de orçamento e os quantitativos que serão efetivamente executados na obra, devido às incertezas inerentes ao objeto ou a alguns serviços que compõe o objeto.	
PROBABILIDADE:	Média	
IMPACTO:	Médio	
NÍVEL DE RISCO	MÉDIO	
FASE DO PROCESSO DE CONTRATAÇÃO:	Execução Contratual	
ALOCÇÃO DO RISCO	Contratada	
DANOS:	Alteração dos custos e/ou prazos inicialmente previstos para execução da obra, considerando que a contratação foi efetuada na forma de EXECUÇÃO INDIRETA, sob regime de empreitada por PREÇO UNITÁRIO, nos termos do art. 6º, inciso XXVIII, da Lei 14.133/2021, uma vez que o pagamento ocorrerá com base no quantitativo realizado de cada item aferido pela fiscalização.	
AÇÕES PREVENTIVAS/ SETOR RESPONSÁVEL	Por se tratar de obra em que os quantitativos dos serviços a serem executados não podem ser definidos com precisão (grande parte é reforma), optou-se por adotar o regime de execução de empreitada por preço unitário.	SEMOB
AÇÕES DE CONTINGÊNCIA/ SETOR RESPONSÁVEL	Após avaliação da Fiscalização Técnica do Contrato e após efetuada as revisões necessárias pelo autor dos projetos/documentos técnicos que compõe a contratação, realizando-se uma alteração contratual de prazo e/ou financeira através de aditivo, a ser analisada no caso concreto, devendo se atentar aos limites estabelecidos no Artigo 125, da Lei nº 14.133/21.	SEMOB
RISCO 13		



RISCO:	Preços de insumos que compõe a execução do objeto abaixo do preço de mercado.	
PROBABILIDADE:	Baixa	
IMPACTO:	Médio	
NÍVEL DE RISCO	BAIXO	
FASE DO PROCESSO DE CONTRATAÇÃO:	Execução Contratual	
ALOCAÇÃO DO RISCO	Contratada	
DANOS:	Alteração dos custos inicialmente previstos para execução da obra para a Contratante somente em casos que configurar ter ocorrido algumas hipóteses que permitem o restabelecer o equilíbrio econômico-financeiro inicial do contrato, devendo ser devidamente justificado pela Contratada.	
AÇÕES PREVENTIVAS/ SETOR RESPONSÁVEL	Prever, dentre as cláusulas do Projeto Básico, para restabelecer o equilíbrio econômico-financeiro inicial do contrato em caso de força maior, caso fortuito ou fato do príncipe ou em decorrência de fatos imprevisíveis ou previsíveis de consequências incalculáveis, que inviabilizem a execução do contrato tal como pactuado, respeitada, em qualquer caso, a repartição objetiva de risco estabelecida no contrato. (Artigo 124, inciso II, alínea "d").	SEMOB
AÇÕES DE CONTINGÊNCIA/ SETOR RESPONSÁVEL	Caso a Contratada venha requerer tais valores, a Administração Pública deverá analisar tecnicamente se houve ou não o desequilíbrio econômico-financeiro, nos termos da Lei.	SEMOB
RISCO 14		
RISCO:	Execução dos serviços com qualidade abaixo da especificada na contratação e/ou em desacordo com normas técnicas e legislações vigentes.	
PROBABILIDADE:	Baixa	
IMPACTO:	Crítico	
NÍVEL DE RISCO	MÉDIO	
FASE DO PROCESSO DE CONTRATAÇÃO:	Execução Contratual	
ALOCAÇÃO DO RISCO	Contratada	
DANOS:	Atrasos para conclusão da obra decorrentes da necessidade de refazimento de serviços.	



AÇÕES PREVENTIVAS/ SETOR RESPONSÁVEL	Fiscalizar continuamente a execução dos serviços, realizando visitas in loco.	Setor Responsável
	Prever, dentre as cláusulas do Projeto Básico, sanções que contemplem esta situação.	Setor Responsável
AÇÕES DE CONTINGÊNCIA/ SETOR RESPONSÁVEL	Notificar prontamente a Contratada sempre que verificada a necessidade de correção de algum serviço já executado.	Setor Responsável
	Aplicação das sanções previstas na contratação.	SEMOB/Fiscalização Técnica
RISCO 15		
RISCO:	Alteração da legislação, regulamentos e normas que causem alterações no projeto inicialmente contratado.	
PROBABILIDADE:	Baixa	
IMPACTO:	Insignificante	
NÍVEL DE RISCO	BAIXO	
FASE DO PROCESSO DE CONTRATAÇÃO:	Execução Contratual	
ALOCÇÃO DO RISCO	Contratante	
DANOS:	Alteração dos custos e/ou prazos inicialmente previstos para execução da obra.	
AÇÕES PREVENTIVAS/ SETOR RESPONSÁVEL	Não identificadas.	-
AÇÕES DE CONTINGÊNCIA/ SETOR RESPONSÁVEL	Revisão do escopo da contratação realizando-se uma alteração contratual de prazo e/ou financeira, a ser analisada no caso concreto.	SEMOB OU SETOR REQUISITANTE
RISCO 16		
RISCO:	Descumprimento das obrigações trabalhistas, previdenciárias e com FGTS pela Contratada.	
PROBABILIDADE:	Médio	
IMPACTO:	Alto	
NÍVEL DE RISCO	ALTO	
FASE DO PROCESSO DE CONTRATAÇÃO:	Execução Contratual	
ALOCÇÃO DO RISCO	Contratante	



DANOS:	Prejuízo aos trabalhadores alocados na execução do objeto e paralisação ou redução o andamento do contrato e atraso na conclusão.	
	Possibilidade de demandas judiciais trabalhistas contra a Contratante.	
AÇÕES PREVENTIVAS/ SETOR RESPONSÁVEL	Prever, dentre as cláusulas do Projeto Básico, a responsabilidade exclusiva da Contratada sobre o pagamento das obrigações trabalhistas, previdenciárias e com FGTS.	SEMOB
	Prever, dentre as cláusulas do Projeto Básico, sanções que contemplem esta situação.	SEMOB
	Acompanhar e fiscalizar a execução do contrato, solicitando os documentos comprobatórios de cumprimento das obrigações trabalhistas, previdenciárias e com FGTS pela Contratada.	SEMOB OU SETOR REQUISITANTE
	Prever a possibilidade de possibilidade de rescisão do contrato por ato unilateral e escrito da contratante e a aplicação das penalidades cabíveis para os casos do não pagamento dos salários e demais verbas trabalhistas, bem como pelo não recolhimento das contribuições sociais, previdenciárias e para com o Fundo de Garantia do Tempo de Serviço (FGTS), em relação aos empregados da contratada que efetivamente participarem da execução do contrato.	SEMOB OU SETOR REQUISITANTE
AÇÕES DE CONTINGÊNCIA/ SETOR RESPONSÁVEL	Reter o pagamento da fatura mensal, em valor proporcional ao inadimplemento, até que a situação seja regularizada.	SEMOB OU SETOR REQUISITANTE
	Rescisão contratual.	SEMOB OU SETOR REQUISITANTE
RISCO 17		
RISCO:	Ocorrência de acidentes de trabalho durante a execução dos serviços.	
PROBABILIDADE:	Baixa	
IMPACTO:	Crítico	
NÍVEL DE RISCO	MÉDIO	
FASE DO PROCESSO DE CONTRATAÇÃO:	Execução Contratual	



ALOCAÇÃO DO RISCO	Contratada	
DANOS:	Prejuízos ao trabalhador com a ocorrência de lesão corporal ou perturbação funcional que causa a morte ou a perda ou redução, permanente ou temporária, da capacidade para o trabalho.	
	Onerar o contrato com a possibilidade de pagamento de indenizações.	
AÇÕES PREVENTIVAS/ SETOR RESPONSÁVEL	Prever, dentre as cláusulas do Projeto Básico, que a Contratada deverá responder por qualquer acidente de trabalho na execução dos serviços.	SEMOB
	Prever, dentre as cláusulas do Projeto Básico, que a Contratada deverá cumprir as Normas Regulamentadoras de Segurança no Trabalho.	SEMOB
	Avaliar, durante as visitas rotineiras da equipe de fiscalização, as condições do canteiro de obras, verificando a utilização de Equipamentos de Proteção Individual e a instalação de Equipamentos de Proteção Coletiva.	SEMOB/CONTRATADA
	Notificar a Contratada, caso sejam verificadas irregularidades em relação às normas de segurança no trabalho.	SEMOB
	Em caso de persistência da irregularidade, instaurar processo para aplicação das sanções previstas na contratação.	SEMOB OU SETOR REQUISITANTE
AÇÕES DE CONTINGÊNCIA/ SETOR RESPONSÁVEL	Em caso de acidentes, solicitar que a Contratada realize os procedimentos administrativos necessários junto aos órgãos competentes e encaminhe à fiscalização a Comunicação de Acidente de Trabalho (CAT) registrada junto à Previdência Social.	SEMOB OU SETOR REQUISITANTE
RISCO 18		
RISCO:	Ocorrência de roubos e furtos na obra.	
PROBABILIDADE:	Média	
IMPACTO:	Crítico	
NÍVEL DE RISCO	ALTO	
FASE DO PROCESSO DE CONTRATAÇÃO:	Execução Contratual	
ALOCAÇÃO DO RISCO	Contratada	
DANOS:	Prejuízos e aumento dos custos inicialmente previstos para execução da obra.	



AÇÕES PREVENTIVAS/ SETOR RESPONSÁVEL	Prever, dentre as cláusulas do Projeto Básico, que a Contratada deverá manter vigilância da obra e se responsabilizará pelos danos e prejuízos oriundos de roubos e furtos.	SEMOB
AÇÕES DE CONTINGÊNCIA/ SETOR RESPONSÁVEL	Não identificadas.	
RISCO 19		
RISCO:	Atrasos da obra decorrentes de chuvas ou outros eventos climáticos e ambientais.	
PROBABILIDADE:	Média	
IMPACTO:	Médio	
NÍVEL DE RISCO	MÉDIO	
FASE DO PROCESSO DE CONTRATAÇÃO:	Execução Contratual	
ALOCÇÃO DO RISCO	Compartilhado	
DANOS:	Atrasos para entrega da obra.	
AÇÕES PREVENTIVAS/ SETOR RESPONSÁVEL	Prever, dentre as cláusulas do Projeto Básico, que a Contratada arcará com os prejuízos advindos de chuvas ocorridas dentro das médias históricas dos últimos 12 meses, sendo justificável atrasos na execução da obra somente se registradas chuvas acima da média histórica.	SEMOB
AÇÕES DE CONTINGÊNCIA/ SETOR RESPONSÁVEL	Avaliar, caso seja solicitada prorrogação do prazo de execução do objeto pela Contratada, se as chuvas ocorridas preenchem os requisitos de excepcionalidade. Em caso afirmativo, realizar a prorrogação do prazo de execução.	SEMOB
RISCO 20		
RISCO:	Alteração nos custos de quaisquer dos insumos que compõem a execução da obra, decorrentes de alterações tributárias ou políticas públicas, ensejando aumentos ou redução de custos.	
PROBABILIDADE:	Baixo	
IMPACTO:	Crítico	
NÍVEL DE RISCO	MÉDIO	



FASE DO PROCESSO DE CONTRATAÇÃO:	Execução Contratual	
ALOCÇÃO DO RISCO	Contratada ou Contratante	
DANOS:	Alteração dos custos inicialmente previstos para execução da obra para a Contratante somente em casos que configurar ter ocorrido algumas hipóteses que permitem o restabelecer o equilíbrio econômico-financeiro inicial do contrato, devendo ser devidamente justificado pela Contratada.	
AÇÕES PREVENTIVAS/ SETOR RESPONSÁVEL	Prever, dentre as cláusulas do Projeto Básico, que a Contratada arcará com aumento nos custos de quaisquer dos insumos que compõem a execução da obra, não decorrentes de alterações tributárias ou políticas públicas, ensejando aumentos de custos superiores aos índices de reajuste contratual. Prever, dentre as cláusulas do Projeto Básico, para restabelecer o equilíbrio econômico-financeiro inicial do contrato em caso de força maior, caso fortuito ou fato do príncipe ou em decorrência de fatos imprevisíveis ou previsíveis de consequências incalculáveis, que inviabilizem a execução do contrato tal como pactuado, respeitada, em qualquer caso, a repartição objetiva de risco estabelecida no contrato. (Artigo 124, inciso II, alínea "d")	SEMOB
AÇÕES DE CONTINGÊNCIA/ SETOR RESPONSÁVEL	Caso a Contratada venha requerer tais valores, a Administração Pública deverá analisar tecnicamente se houve ou não o desequilíbrio econômico-financeiro, nos termos da Lei.	SEMOB
RISCO 21		
RISCO:	Risco de inadimplência da Contratante.	
PROBABILIDADE:	Baixo	
IMPACTO:	Crítico	
NÍVEL DE RISCO	MÉDIO	
FASE DO PROCESSO DE CONTRATAÇÃO:	Execução Contratual	
ALOCÇÃO DO RISCO	Contratante	



DANOS:	Em caso de atraso superior a 90 (noventa) dias dos pagamentos devidos pela Administração, o Contratado poderá optar pela suspensão do cumprimento de suas obrigações até que seja normalizada a situação.	
	Atrasos para entrega da obra.	
AÇÕES PREVENTIVAS/ SETOR RESPONSÁVEL	Licitação da obra somente com a garantia da disponibilidade do recurso orçamentário, indicada pelo setor competente.	SEMOB
AÇÕES DE CONTINGÊNCIA/ SETOR RESPONSÁVEL	Em caso de dificuldades no repasse de recursos orçamentários, planejamento dos pagamentos para evitar a suspensão da execução da obra pela Contratada.	SETOR REQUISITANTE
RISCO 22		
RISCO:	Rescisão ou anulação do contrato, por culpa da Contratada.	
PROBABILIDADE:	Média	
IMPACTO:	Crítico	
NÍVEL DE RISCO	ALTO	
FASE DO PROCESSO DE CONTRATAÇÃO:	Planejamento da Contratação	
ALOCÇÃO DO RISCO	Contratada	
DANOS:	Alteração dos custos inicialmente previstos para execução da obra.	
	Atrasos na execução do objeto.	
	Necessidade de realização de nova licitação ou de contratação de remanescente, impactando no planejamento da Administração Pública.	
AÇÕES PREVENTIVAS/ SETOR RESPONSÁVEL	Prever, dentre as cláusulas do Projeto Básico, sanções que contemplem esta situação.	SEMOB
AÇÕES DE CONTINGÊNCIA/ SETOR RESPONSÁVEL	Instaurar processo para aplicação das penalidades à Contratada.	SETOR REQUISITANTE
	Realizar a contratação do remanescente da obra, nos termos do art. 41 da Lei 12.462/2011.	SEMOB/COMISSÃO DE LICITAÇÃO

Após demonstrada a tabela de “**Análise de Risco**” acima, cumpre esclarecer e informar sobre o que se deve entender sobre os termos “probabilidade”, impacto e nível de risco que foram utilizados como parâmetros identificadores dos possíveis problemas que ocorrem na fase preparatória da licitação e da execução contratual.

No tocante a “**Probabilidade**”, esta consiste na medição de o quão provável é a ocorrência do risco, classificada como “Baixa, Média e Alta”. Em outras palavras, na probabilidade deve-se analisar o quão fácil ou difícil é que determinado risco aconteça.

Quanto ao termo “**Impacto**”, este nada mais é que resultado de um evento que afeta os objetivos, sendo classificado como “Insignificante, Médio e Crítico”. Já o “**Nível de Risco**”, deve ser entendido como a magnitude de um risco ou combinação de riscos, expressa em termos da combinação das consequências e de suas probabilidades.

Por exemplo, os riscos que resultaram em uma classificação alta (**cor vermelha na matriz**) devem ser priorizados em relação aos riscos classificados como médios (**cor amarela na matriz**) que por sua vez são mais importantes que os classificados como baixos, (**cor verde na matriz**), conforme pode ser visualizado na imagem a seguir.

Probabilidade	Alta	Amarelo	Vermelho	Vermelho
	Média	Verde	Amarelo	Vermelho
	Baixa	Verde	Verde	Amarelo
		Insignificante	Médio	Crítico
		Impacto		

Sob esta ótica de avaliação dos riscos, foi elaborada uma matriz de avaliação qualitativa dos riscos identificados na contratação, denominada de “**Avaliação Qualitativa dos Riscos**” (tabela a seguir), mais especificamente, no que tange ao **Nível de Risco**, uma vez que este é a combinação da probabilidade e as consequências dos problemas identificados, a fim de que a Administração se atente para não deixar acontecer.

A seguir encontra-se a matriz de avaliação qualitativa dos riscos identificados na contratação, **devendo ser analisados pela administração o Nível dos Riscos que se**



enquadra em Médios e Altos, para mitigação destes, conforme descritas e proposto na Tabela de “Análise dos Riscos”.

Avaliação Qualitativa dos Riscos		
NÍVEL DE RISCO		
BAIXO	MÉDIO	ALTO
Risco 01	Risco 04	Risco 05
Risco 02	Risco 07	Risco 06
Risco 03	Risco 12	Risco 09
Risco 08	Risco 14	Risco 10
Risco 13	Risco 17	Risco 11
Risco 15	Risco 19	Risco 16
-	Risco 20	Risco 18
-	Risco 21	Risco 22

Diante do exposto, conclui-se que no processo de contratação para execução de empresa com a finalidade de executar a **Obra de Construção de Minipraça, localizada entre a Rua Manoel Sarmenghi e Rua Rogério Braga Rosa, Bairro Morobá, Sede, neste Município de Aracruz/ES**, a Administração Pública deve se atentar em especial ao **RISCOS DE NÍVEL ALTO** da tabela, no intuito de evitar atrasos para a entrega da obra e, conseqüente, o aumento dos custos iniciais para a Contratante.

Aracruz, 17 de novembro de 2025.



Elaborado pela Comissão de Planejamento Para Contratações de Obras e Serviços de Engenharia e Arquitetura - COPEA, conforme Decreto nº 49.597/2025:

Documento assinado digitalmente
gov.br LUCAS FERNANDES HUGUINIM CAMPOS
Data: 17/11/2025 10:33:03-0300
Verifique em <https://validar.iti.gov.br>

Erlon Coutinho Pereira
Membro

Lucas F. Huguinim Campos
Membro

Documento assinado digitalmente
gov.br ANA CAROLINA PERUCHI
Data: 17/11/2025 10:27:01-0300
Verifique em <https://validar.iti.gov.br>

Documento assinado digitalmente
gov.br THALLES SOEIRO DE SOUZA
Data: 17/11/2025 10:42:19-0300
Verifique em <https://validar.iti.gov.br>

Ana Carolina Peruchi
Membro

Thalles Soeiro De Souza
Membro

Documento assinado digitalmente
gov.br ANA PAULA BAIÓCCO
Data: 17/11/2025 10:22:52-0300
Verifique em <https://validar.iti.gov.br>

Ana Paula Baiôcco
Presidente