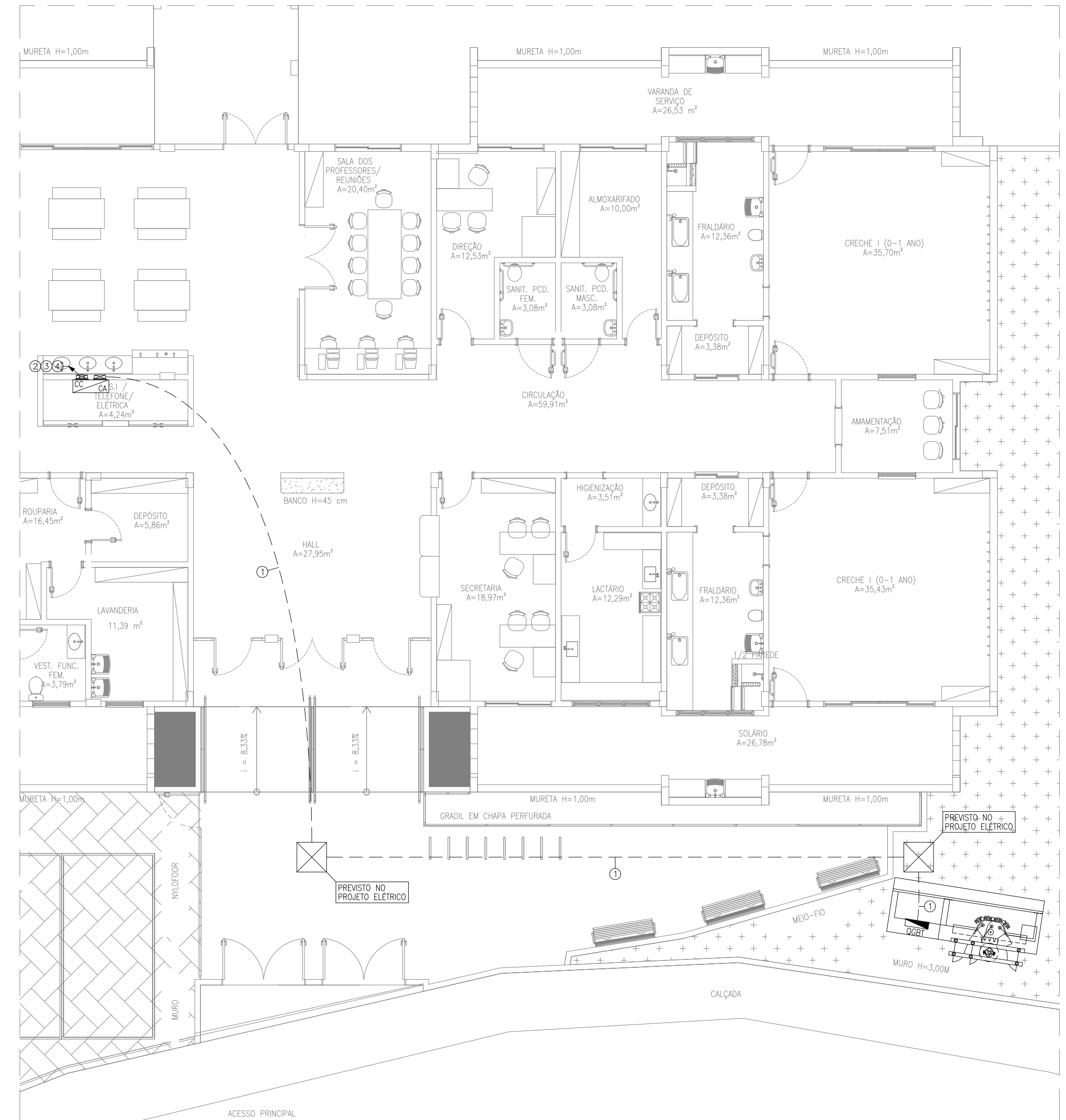


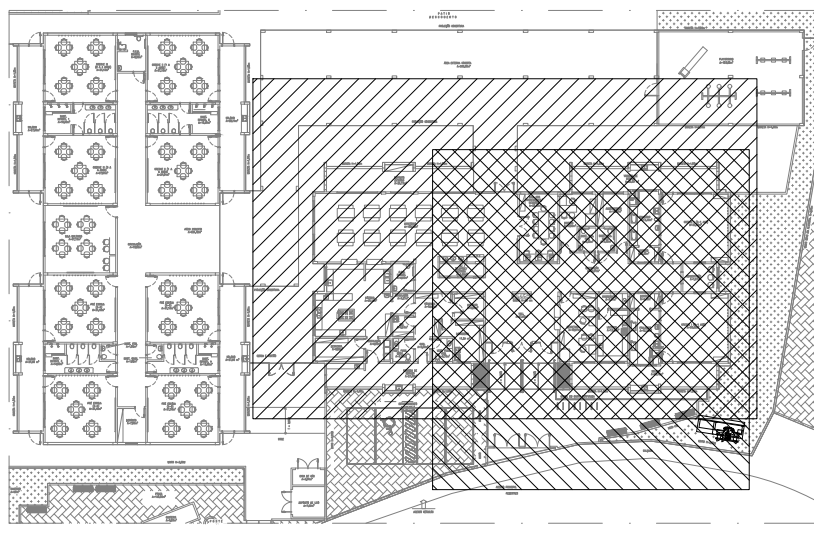
PLANTA BAIXA - COBERTURA  
ESC. 1/75



PLANTA BAIXA - TÉRREO  
ESC. 1/75

SIMBOLOGIA	
	CONDUTORES NEUTRO, FASE E TERRA.
	ELETRODUTO METÁLICO FLEXÍVEL TIPO SEAL-TUBE APARENTE SOBRE TELHADO (QUANDO NÃO INDICADO).
	CABO SOLAR FOTOVOLTAICO FLEXÍVEL 4MM 1,8KV CC RL200 PRETO/VERMELHO.
	PAINEL SOLAR DAS SOLAR 575W 144 CEL INSTALADO EM TELHADO SOBRE ESTRUTURA DE FIXAÇÃO PARA TELHA METÁLICA.
	CONDULETE DE ALUMÍNIO COM ADAPTADORES E TAMPAS CEGAS, INSTALADO SOB PAINÉIS SOLARES, SOBRE TELHADO.
	ELETRODUTO DE PVC RÍGIDO QUE SOBE OU DESCE, RESPECTIVAMENTE.
	INVERSOR SOLAR GROWATT ON GRID MAX 60KTL3-XL2 60KW TRIFÁSICO 220V BMPTT INSTALADO A 1,50M DO PISO ACABADO.
	QUADRO DE DISTRIBUIÇÃO INSTALADO A 1,50M DO PISO ACABADO.
	CAIXA DE PASSAGEM, CHAPA 18, COM TAMPA PARAFUSADA DIMENSÕES DE 300x300x100mm, QUANDO NÃO INDICADO - INSTALADA EMBUTIDA EM PAREDE A 1,50M DO PISO.
	C - CAIXA DE PASSAGEM EM ALVENARIA, INSTALADA EM PISO, DIMENSÕES DE 80X80X80CM, COM REVEZAMENTO INTERNO EM CHAPISCO E REBOCCO, TAMPA DE CONCRETO ESP. 5CM E LASTRO DE CIMENTO.

- NOTAS**
- TODAS AS EMENDAS DEVERÃO SER REALIZADAS ATRAVÉS DE CONECTOR MC4 E CABOS ESTANDBAND.
  - TODOS OS CABOS UTILIZADOS PARA A CONEXÃO NA BARRA CC POSSUEM CLASSIFICAÇÃO.
  - AS CORES PADRÃO PARA O CABEAMENTO E BARRAMENTO CC:
    - PRETO: ELETRODO NEGATIVO.
    - VERMELHO: ELETRODO POSITIVO.
    - VERDE: ELETRODO DE ATERRAMENTO.
  - AS CORES PADRÃO A SEREM UTILIZADAS NO CABEAMENTO E BARRAMENTO CA:
    - PRETO: FASES.
    - AZUL: NEUTRO.
    - VERDE-AMARELO: CONDUTOR DE PROTEÇÃO (ATERRAMENTO).
  - O ATERRAMENTO DO SISTEMA FOTOVOLTAICO DEVE SER REALIZADO CONFORME A IEC 60364-7-712.
  - OS CABOS UTILIZADOS PARA A CONEXÃO NO BARRAMENTO CC DEVERÃO SER FLEXÍVEIS CLASSE 5, 1,8 KV, COM PROTEÇÃO UV, 120°C, RESISTÊNCIA A OZÔNIO E IMPERMEÁVEL, COM GARANTIA DE 30 ANOS.
  - OS MÓDULOS FOTOVOLTAICOS DEVEM SER POSICIONADOS A UMA DISTÂNCIA DE NO MÍNIMO 50 CM DE CADA BORDA DO TELHADO.
  - OS CONDUTORES UTILIZADOS PARA ALIMENTAÇÃO DOS QUADROS DE DISTRIBUIÇÃO E INVERSORES DEVERÃO SER DO TIPO HEPR/ALPE 907 E POSSUIR TENSÃO DE ISOLAMENTO NOMINAL DE 1kV PARA FASES, NEUTRO E TERRA.
  - ANTES DA INSTALAÇÃO, DEVERÁ SER CONSULTADO COM ENGENHEIRO CIVIL RESPONSÁVEL SE NAS CONDIÇÕES ATUAIS, A ESTRUTURA DE SUSTENTAÇÃO DO TELHADO SUPORTA A CARGA DOS PAINÉIS NA COBERTURA.



PLANTA CHAVE  
ESC. 1/500

LEGENDA DE FIAÇÃO		
①	2x CABO 1x4MM PRETO 1,8KV: MPPT 1 e 2 3x CABO 1x4MM VERMELHO 1,8KV: MPPT 1, 2 e 3 CABO 1x4MM VERDE 750V	1x CABO 1x4MM PRETO 1,8KV: MPPT 2 1x CABO 1x4MM VERMELHO 1,8KV: MPPT 2 CABO 1x4MM VERDE 750V
②	2x CABO 1x4MM PRETO 1,8KV: MPPT 1 e 2 3x CABO 1x4MM VERMELHO 1,8KV: MPPT 1, 2 e 3 CABO 1x4MM VERDE 750V	1x CABO 1x4MM PRETO 1,8KV: MPPT 2 1x CABO 1x4MM VERMELHO 1,8KV: MPPT 2 CABO 1x4MM VERDE 750V
③	3x CABO 1x4MM PRETO 1,8KV: MPPT 3, 4 e 5 1x CABO 1x4MM VERMELHO 1,8KV: MPPT 4 CABO 1x4MM VERDE 750V	2x CABO 1x4MM PRETO 1,8KV: MPPT 3 e 4 1x CABO 1x4MM VERMELHO 1,8KV: MPPT 4 CABO 1x4MM VERDE 750V
④	2x CABO 1x4MM PRETO 1,8KV: MPPT 6 e 7 2x CABO 1x4MM VERMELHO 1,8KV: MPPT 6 e 7 CABO 1x4MM VERDE 750V	2x CABO 1x4MM PRETO 1,8KV: MPPT 3 e 4 1x CABO 1x4MM VERMELHO 1,8KV: MPPT 3 e 4 CABO 1x4MM VERDE 750V
⑤	1x CABO 1x4MM PRETO 1,8KV: MPPT 1 2x CABO 1x4MM VERMELHO 1,8KV: MPPT 1 e 3 CABO 1x4MM VERDE 750V	1x CABO 1x4MM PRETO 1,8KV: MPPT 5 1x CABO 1x4MM VERMELHO 1,8KV: MPPT 5 CABO 1x4MM VERDE 750V
⑥	1x CABO 1x4MM PRETO 1,8KV: MPPT 1 1x CABO 1x4MM VERMELHO 1,8KV: MPPT 3 CABO 1x4MM VERDE 750V	1x CABO 1x4MM PRETO 1,8KV: MPPT 5 1x CABO 1x4MM VERMELHO 1,8KV: MPPT 5 CABO 1x4MM VERDE 750V

REVISÃO		RESP.	DATA
05			
04			
03			
02			
01			
Nº	DESCRIÇÃO	RESP.	DATA

**PREFEITURA MUNICIPAL DE CARIACICA**

**SECRETARIA MUNICIPAL DE OBRAS - SEMOB**

**Projeto de Obras de Construção da Rede Física Municipal**

Projeto: BANDERANTES - CARIACICA - ES  
Projeto de Reforma da CMEI - Centro Municipal de Educação Infantil Irmã Sebastiana

Coordenador: **USPARE SERENGE**

Eng. Responsável: **Nome: Rogério Angelo da Silva**  
Crea: 031 - 0000000  
Data: 08/2023 08/2023

Indicada: **08/2023 08/2023**  
Luz:  
Luz:  
Luz:

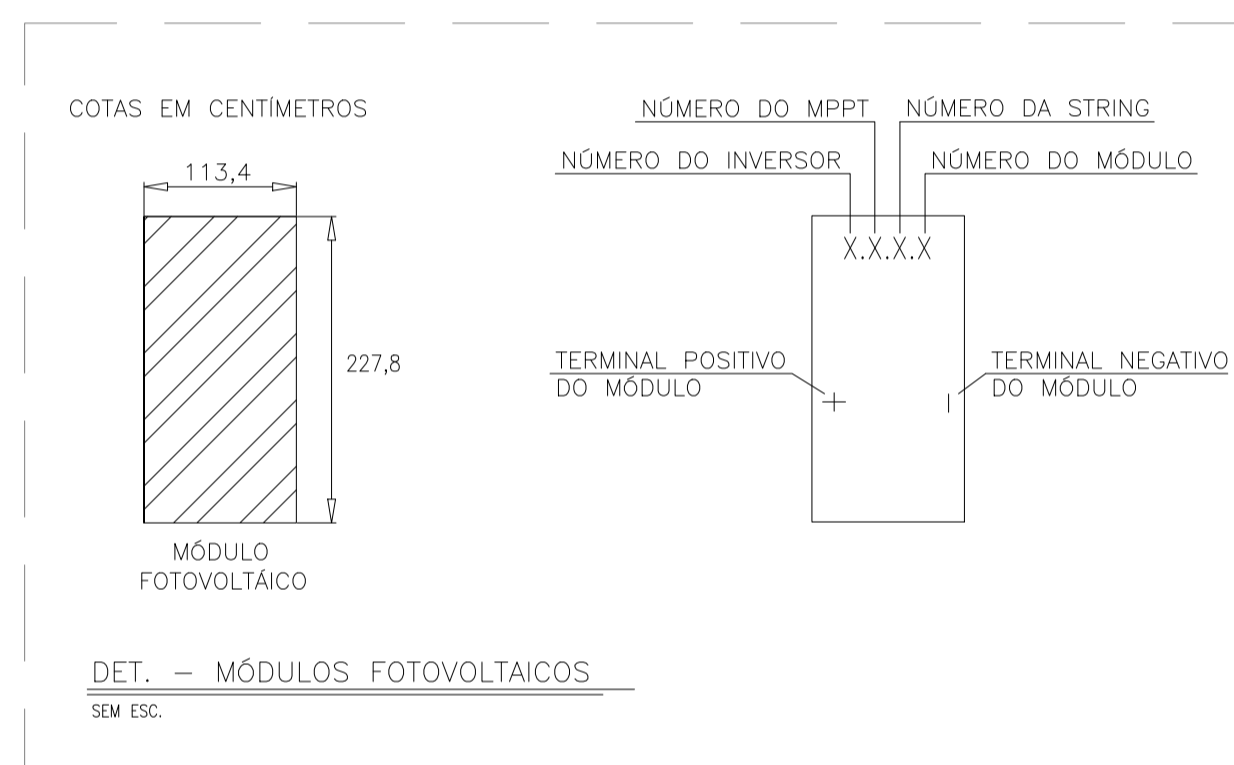
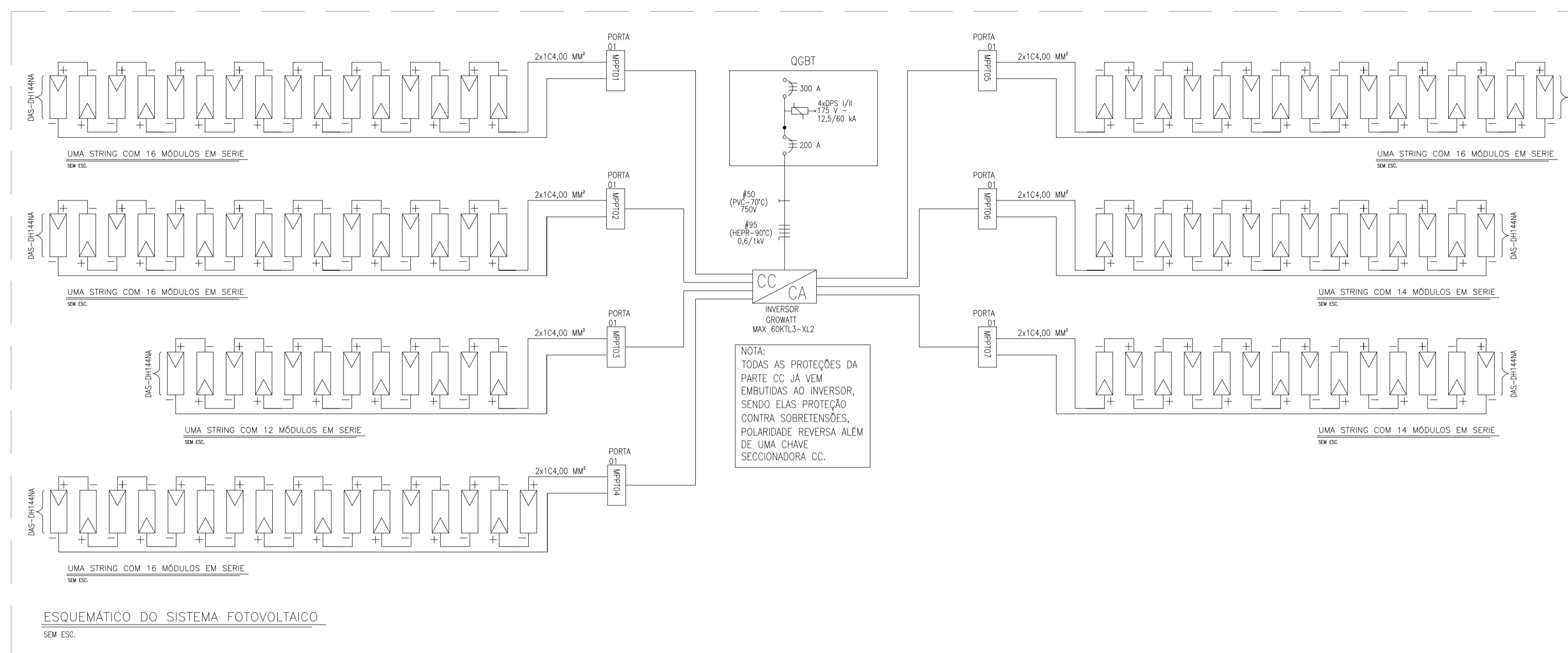
**PROJETO SOLAR**  
PLANTA BAIXA, SIMBOLOGIA E NOTAS

Folha Nº: **SOL-01**

INVERSOR DE FREQUÊNCIA DE REFERÊNCIA	
MODELO	MAX 60KTL3-XL2
MARCA	GROWATT
CORRENTE MÁXIMA MPPT	45 A
CORRENTE DE CURTO MPPT	56,5 A
TENSÃO MÁXIMA CC	1100 V
TENSÃO MÍNIMA MPPT	180 V
TENSÃO MÁXIMA MPPT	850 V
TENSÃO DE PARTIDA	195 V
POTÊNCIA DE SAÍDA	60 kW
TENSÃO NOMINAL DE SAÍDA	220 V
CORRENTE NOMINAL	157,4 A
EFICIÊNCIA	98,8%
THDi	< 3%

MÓDULO FOTOVOLTAICO DE REFERÊNCIA	
MODELO	DAS-DH144NA
MARCA	DAS SOLAR
CORRENTE OPERAÇÃO	13,53 A
CORRENTE CURTO-CIRCUITO	14,30 A
TENSÃO OPERAÇÃO	42,50 V
TENSÃO DE CIRCUITO ABERTO	51,80 V
EFICIÊNCIA	22,3%
ÁREA	2,583 m <sup>2</sup>
POTÊNCIA	575 Wp

RESUMO DO SISTEMA	
POTÊNCIA MÁXIMA DO SISTEMA	59,8 kWp
QUANTIDADE DE MÓDULOS	104
ENERGIA MENSAL GERADA	7.029 kWh/mês



05			
04			
03			
02			
01			
Nº.	DESCRIÇÃO	RESP.	DATA
<b>REVISÃO</b>			
<b>PREFEITURA MUNICIPAL DE CARIACICA</b>			
<b>SECRETARIA MUNICIPAL DE OBRAS - SEMOB</b>			
<b>Projeto de Obras de Construção da Rede Física Municipal</b>			
 Considero:			
Engº Responsável Nome: Reginaldo Angelo da Silva Crea: ES-005579/D ART nº: 08/2023/028/8426		Escala: INDICADA Data: 05 DE SETEMBRO 2025 Desenhista: Lier Folha nº: SOL-02	
<b>PROJETO SOLAR</b> DETALHES, LEGENDA E ESQUEMÁTICO			

