

PLANTA BAIXA – COBERTURA – SANITÁRIO
ESC. 1:100

NOTAS GERAIS

01- A FUNÇÃO DE ELEMENTOS ESTRUTURAS (PILARES, VIGAS E LAJES) SOMENTE SERÁ PERMITIDO COM ORIENTAÇÃO E APROVAÇÃO DO ENGENHEIRO ESTRUTURAL.

02- TODAS AS TUBULAÇÕES DEVEM PASSAR POR BAIXO DAS VIGAS, SEM NECESSIDADE DE ELEMENTOS ESTRUTURAIS.

03- CASO TENHA QUE FURAR VIGAS, O FURO DEVE SER UM DIÂMETRO MAIOR QUE O TUBO, CONSULTAR ENGENHEIRO ESTRUTURAL PARA A IDENTIFICAÇÃO DA LÍNEA NEUTRA E SE HA NECESSIDADE DE REFORÇO ESTRUTURAL.

04- TODAS AS PRUMADAIS DEVEM POSSUIR UMA PROTEÇÃO MECÂNICA, DEVERÁ SE FAZER UMA BORNECA EM PLACA ORIENTADA AO SEU REDE.

05- O PRESENTE PROJETO É DE AUTORIA DA LOFT INTERIORES, ARQUITETURA E CONDIÇÃO LTA E FOI RESENEIADO PARA O CONTRATANTE E ENDEREÇO CITADOS, É VETADO O USO DESTA SEM AS DEVIDAS AUTORIZAÇÕES.

NOTAS PARA AS CAIXAS DE INSPEÇÃO

01- TODAS AS CAIXAS DEVERÃO SER EXECUTADAS DE MANEIRA A PRESERVA A PROTEÇÃO DA BOMBEIA.

02- TODAS AS CAIXAS DEVERÃO SER FEITAS EM BLOCO DE CONCRETO SEM FUNÇÃO ESTRUTURAL.

03- SEREM REVESTIDAS INTERIORMENTE COM REBOCO IMPERMEABILIZADO COM MANTA E PINTURAS INTERMEDIÁRIAS NA COR BRANCA.

04- DEVECIOR TODOS OS CANTOS ARBILADOS.

05- USAR SEMPRE TAMPAS METÁLICAS ARTICULADAS COM IDENTIFICAÇÃO DA FUNÇÃO DAS CAIXAS.

06- DEVERÃO SER FECHADAS HERMETICAMENTE.

NOTAS PARA OS DRENOS DE AREAS-CONDICIONADAS

01- AS TUBULAÇÕES DOS DRENOS DE AREAS-CONDICIONADAS DEVERÃO SER EM PVC RIGIDO SOLIDÁRIO MARRON PARA ÁGUA FRIA COM DIÂMETRO DE 25MM PARA OS TRECHOS VERTICAIS E PVC RIGIDO BRANCO PARA ESGOTO DE 40 MM PARA OS TRECHOS HORIZONTAIS CONFORME INDICADOS EM PROJETO E NO DETALHE. NOS TRECHOS HORIZONTAIS DEVERÃO APRESENTAR DECLINAÇÕES CONSTANTES DE NO MÍNIMO 0,2%.

02- AS TUBULAÇÕES QUE CORREM NA ALVENARIA DESTINADAS AOS DRENOS DE AREAS-CONDICIONADAS DEVERÃO POSSUIR ISOLAMENTO TÉRMICO FLEXÍVEL DE ESPUMA ELASTOMÉRICA PARA CONTROLE DA CONDENSACÃO, UTILIZAR MARCA DE REFERÊNCIA ARMAFLEX AC OU SIMILAR.

NOTAS - ESGOTO

01- TODOS OS TUBOS E CONEXÕES PARA ESGOTO SANITÁRIO SERÃO DE PVC RIGIDO PONTA E BOLSA COM VÍROLA SÉRIE "NORMAL", QUE TAMBÉM PODEM SER SOLDADOS.

02- AS TUBULAÇÕES DE LIGAÇÃO ENTRE CAIXAS DE ESGOTO SANITÁRIO SERÃO DE PVC RIGIDO PONTA E BOLSA COM VÍROLA SÉRIE "NORMAL", QUE TAMBÉM PODEM SER SOLDADOS.

03- AVISAR POSIÇÃO DOS PONTOS DE ESGOTO CONFORME MODELO DE PEÇA A SEREM INSTALADOS DESENFOS PELO PROJETO PROJETADO EM SUO EXCUTIVO.

04- OS TUBOS COM DIÂMETROS MENORES QUE 100MM TERÃO ISOLAMENTO TÉRMICO DE 25MM DE ESPURTA ELASTOMÉRICA.

05- TODAS AS CAIXAS DE INSPEÇÃO (ESGOTO E GOROURA) DEVERÃO SER EM ALVENARIA PORÉM IMPERMEABILIZADAS.

06- ANTES DE INSTALAR A REDE DE ESGOTO, O EMPREITEIRO DEVERÁ CANTARIP O LOCAL DE LANÇAMENTO DOS TUBULETOS, VERIFICANDO QUE A COTA DO PONTO PREVISTO PARA TAL FUNÇÃO DESEMPENHAR ADEQUADAMENTE.

07- TODAS AS MEDIDAS DEVERÃO SER CONFERIDAS NO LOCAL.

08- TODOS OS RALOS E CAIXAS SIFONADAS, DEVERÃO POSSUIR PNEU PNEU COM SISTEMA ABRE/FECHA DO TIPO "ESBOLHO".

09- OS PVP'S EXISTENTES DEVERÃO SER SUBSTITUÍDOS.

LEGENDA-ESGOTO/ÁGUA PLUVIAL

ABREVIATURAS

CONVENÇÕES DISCRIMINAÇÃO

RH	RALO HEMISFÉRICO
RS	RALO SECO
BL	BOLSA DE LOBO
CS	CAIXA SIFONADA
CSC	CAIXA SIFONADA COM TAMPA CEGA
DP	DRENO DE PISO
AP	COLUNA DE ÁGUA PLUVIAL
TQ	TUBO DE QUEDA
CE	CAIXA DE INSPEÇÃO DE ESGOTO
CES	CAIXA DE ESGOTO SIFONADA
CSE	CAIXA DE GOROURA ESPECIAL
CSS	CAIXA DE GOROURA SIMPLES
CA	CAIXA DE ÁREA
CAS	CAIXA DE ÁREA SIFONADA
DAC	DRENO DE AR CONDIÇÃOADO
OV	COLUNA DE VENTILAÇÃO
CF	CAIXA FILTRO
CR	CAIXA RALO
CB	CAIXA DE BRITA
PEP	POÇO DE ELEVATÓRIA PLUVIAL
PVP	POÇO DE VISITA PLUVIAL
PVPS	POÇO DE VISITA PLUVIAL SIFONADO
PVE	POÇO DE VISITA DE ESGOTO
CF	COTA DE FUNDO
CT	COTA DE TAMPA

ALTURA DOS PONTOS DE UTILIZAÇÃO-ESGOTO

PEÇAS	ALTURA (M)
LAVATÓRIO	0,50
PVA	0,50
PIA DE DESPILHO	0,50
BEBEDOURO	0,50
VASO SANITÁRIO	PISO
CAIXA SIFONADA	PISO
TANQUE	0,60

LEGENDA - CONEXÕES

▲	AR CONDIÇÃOADO TIPO SHEL
◻	CURVA 90 CURTA - COLUNA BOLSA
◻	CURVA 90 LONGA - COLUNA BOLSA
◻	UNÇÃO SIMPLES
◻	UNÇÃO SIMPLES COM REDUÇÃO
◻	RAMOS DE VENTILAÇÃO
◻	VASO SANITÁRIO
◻	VALVULA DE RETENÇÃO - SUPERIOR
◻	UNÇÃO SIMPLES - COLUNA
◻	VASO SANITÁRIO COM ALÇADO E CURVA 45°
◻	TERMINAL DE VENTILAÇÃO - COLUNA

CONVENÇÕES DE ESGOTO/ÁGUA PLUVIAL

LEGENDA

CONVENÇÕES DISCRIMINAÇÃO

◻	TUBULAÇÃO DE ESGOTO/PLUVIAL SOB O PISO/MANTA
◻	RALO HEMISFÉRICO
◻	CAIXA SIFONADA - DN 100X100X50
◻	CAIXA SIFONADA - DN 150X150X50
◻	CAIXA SIFONADA - DN 150X150X75
◻	SENIDO DE FLUXO
◻	INDICAÇÃO DE COLUNA QUE SOB
◻	INDICAÇÃO DE COLUNA QUE DESCE
◻	CAIXA DE GOROURA SIMPLES
◻	CAIXA DE GOROURA ESPECIAL
◻	CAIXA DE ÁREA
◻	CAIXA DE ÁREA SIFONADA
◻	CAIXA DE INSPEÇÃO DE ESGOTO
◻	CAIXA DE ESGOTO SIFONADO
◻	CAIXA FILTRO
◻	CAIXA RALO
◻	CAIXA DE BRITA

PREFEITURA MUNICIPAL DE CARIACICA
ADMINISTRAÇÃO:
EUELIÉRIO DE AZEVEDO SAMPAIO JUNIOR
SENE - SECRETARIA MUNICIPAL DE EDUCAÇÃO

SECRETARIA DE EDUCAÇÃO:
LUZIAN BELISARIO DOS SANTOS

OBRA:
CMEI - ILVA SEBASTIANA

ENDEREÇO:
AVENIDA MARIANO FIRME - BANDEIRANTES - CARIACICA - ES

PROJETO:
HIDROSSANITÁRIO ANTERPROJETO

TÍTULO/CONTEUDO:
PLANTA BAIXA COBERTURA - SANITÁRIO

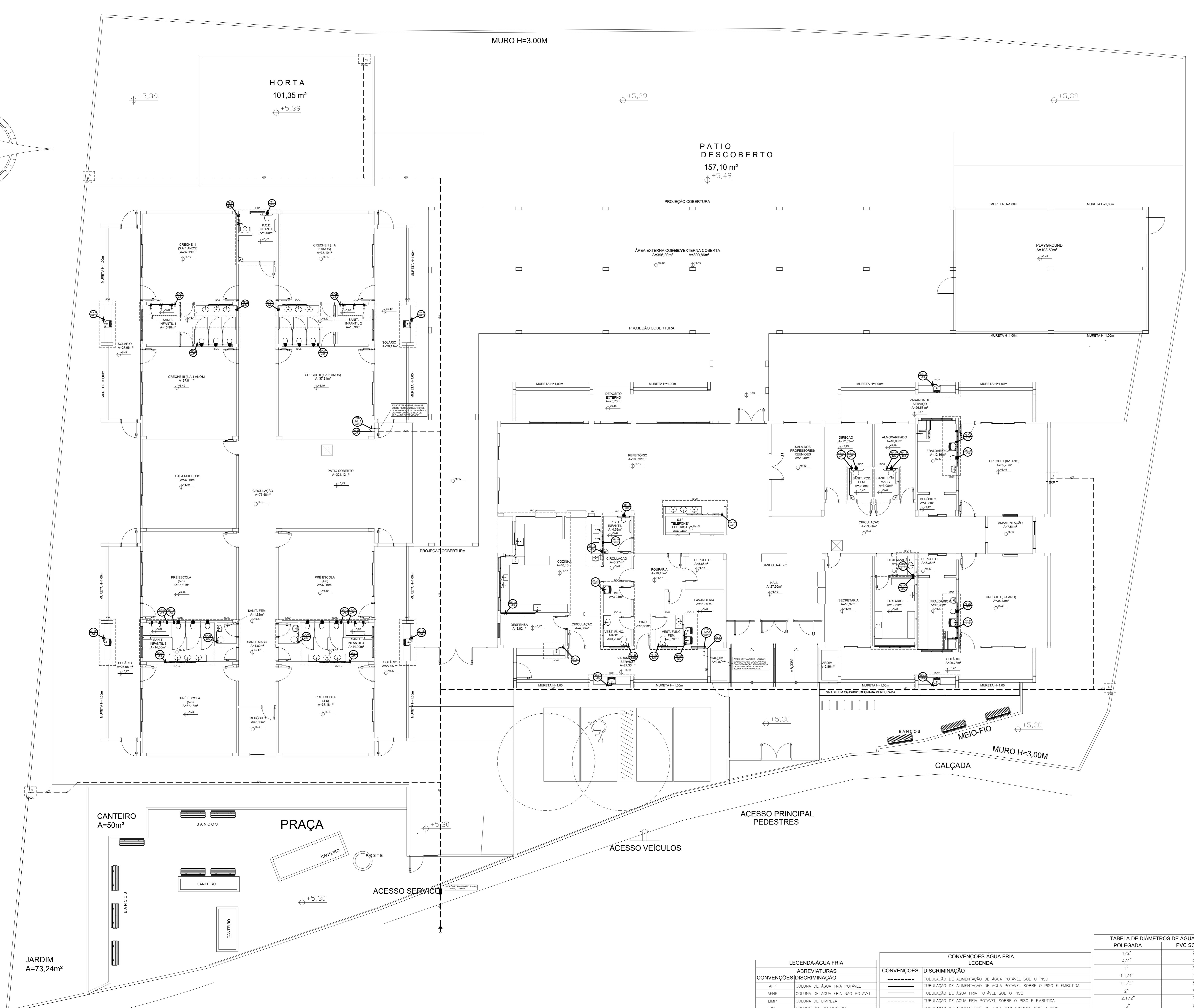
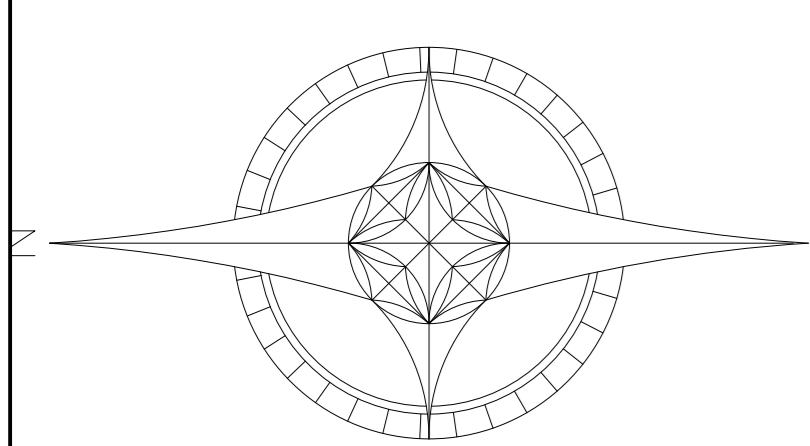
DATA:
MAIO 2025

ESCALA:
INDICADA

REVISÃO:
DD

PRANCHA N.º:
02/16

PLANEJAMENTO E CONSULTORIA
MARGARET SEGUE
CARRER 31.307/16
COORDENAÇÃO:
RESPONSÁVEL TÉCNICO:



- NOTAS - APROVEITAMENTO PLUVIAL**
- 01- A ÁGUA DE APROVEITAMENTO DA CHUVA NÃO É POTÁVEL, UTILIZADO APENAS NA FINS NÃO NUTRIÇÃO, NESTE CASO UTILIZAMOS NA DESCARGA DOS VASOS SANITÁRIOS, TORNEIRAS DE JARDIM E MICTÓRIOS.
 - 02- AS TUBULAÇÕES E DEMAIS COMPONENTES DEVEM SER CLARAMENTE DIFERENCIADOS DAS TUBULAÇÕES DE ÁGUA POTÁVEL, SENDO IDENTIFICADAS COM COR MARROM E ADERIDO COM O TEXTO "ÁGUA NÃO POTÁVEL".
 - 03- OS RESERVAÓRIOS DEVEM SER LIMPOS E DESNEBULADOS COM SOLUÇÃO DE HIPOCLORITO DE SÓDIO, NO MÍNIMO UMA VEZ POR ANO, DE ACORDO COM A NBR 1361-5/06.
 - 04- OS RESERVAÓRIOS DE ÁGUA DE DISTRIBUIÇÃO POTÁVEL E DE ÁGUA DEVEM SER SEPARADOS, CONFORME PROJETO.
 - 05- O SISTEMA DE DISTRIBUIÇÃO DE ÁGUA DE CHUVA DEVE SER INDEPENDENTE DO SISTEMA DE ÁGUA POTÁVEL, NÃO PERMITINDO A CONEXÃO CRUZADA DE ACORDO COM ABNT NBR 5624.
 - 06- OS PONTOS DE CONSUMO, COMO, POR EXEMPLO, UMA TORNEIRA DE JARDIM, DEVEM SER DE USO RESTRITO E IDENTIFICADOS COM PLACA DE ADVERTÊNCIA COM A SEGUINTE INSCRIÇÃO "ÁGUA NÃO POTÁVEL" E IDENTIFICAÇÃO GRÁFICA.
 - 07- DEVE-SE REALIZAR MANUTENÇÃO EM TODO O SISTEMA DE APROVEITAMENTO DE ÁGUA DE CHUVA DE ACORDO COM A TABELA 2 DA NBR 13617.
 - 08- TUBOS E CONEXÕES PARA ÁGUA FRIA SERÃO EM PVC E BASEADO NO FABRICANTE TIGRE.
 - 09- TODA A TUBULAÇÃO NÃO DEVERÁ SER FIXADA NA PAREDE COM ARGAMASSA FORTE. A ARGAMASSA DEVERÁ SER DE FORMA A NÃO GRUDAR NOS TUBOS, DANDO ASSIM UMA FLEXIBILIDADE DE MOVIMENTO.
 - 10- AJUSTAR POSIÇÕES DOS PONTOS DE ÁGUA CONFORME MODELO DE PEÇAS A SEREM INSTALADOS DEFINIDOS PELO PROJETO ARQUITETÔNICO E/OU EXECUTIVO.
 - 11- ENTRADA E SAÍDA DE ÁGUA NA CASA D'ÁGUA DEVE SEMPRE SER FEITA DE FLANGES APROPRIADOS, DEVENDO RECEBER VEDAÇÕES COM SILICONE NOS PONTOS DE CONTATO.
 - 12- A TUBULAÇÃO DE LIMPEZA E EXTRAISSOR DEVERÃO SER LANÇADA EM LOCAL DE FÁCIL VISIBILIDADE.
 - 13- ADAPTAR MALHA FINA (NYLON) 0,5X0,5 MM NA EXTREMIDADE DO TUBO PARA EVITAR A PENETRAÇÃO DE INSETOS.
 - 14- RETIRAR MALHA FINA (NYLON) 0,5X0,5 MM DA EXTREMIDADE DO TUBO NA OCASIÃO DA LIMPEZA.
 - 15- LANÇAR NO PISO A UMA ALTURA IGUAL OU SUPERIOR A 30 CM PARA EVITAR CONTAMINAÇÃO.
 - 16- O VOLUME ARMAZENADO DEVERÁ PASSAR POR UM PROCESSO DE CLORINAÇÃO CASO FIQUE ARMAZENADO POR MAIS DE 24 HORAS.
 - 17- TODAS AS MEDIDAS DEVERÃO SER CONFERIDAS NO LOCAL.
 - 18- LER ATENTAMENTE O MANUAL DE INSTALAÇÃO DA CISTERNA DE ÁGUAS PLUVIAIS E SEGUIR TODOS OS PROCEDIMENTOS CONFORME INDICADO PELO MESMO.

- NOTAS - ÁGUA FRIA**
- 01- TUBOS E CONEXÕES PARA ÁGUA FRIA SERÃO EM PVC E BASEADO NO FABRICANTE TIGRE.
 - 02- TODA A TUBULAÇÃO DE ÁGUA FRIA NÃO DEVERÁ SER FIXADA NA PAREDE COM ARGAMASSA FORTE. A ARGAMASSA DEVERÁ SER DE FORMA A NÃO GRUDAR NOS TUBOS, DANDO ASSIM UMA FLEXIBILIDADE DE MOVIMENTO.
 - 03- AS CONEXÕES TERMINAIS DE SAÍDA E/OU SUZUKI HIGIÊNICAS, CHUVEIROS E PIS DE COZINHA DEVERÃO SER DE PVC SOLDÁVEL E COM BUCHA DE LATÃO LIXADA AZUL.
 - 04- AJUSTAR POSIÇÕES DOS PONTOS DE ÁGUA FRIA CONFORME MODELO DE PEÇAS A SEREM INSTALADOS DEFINIDOS PELO PROJETO ARQUITETÔNICO E/OU EXECUTIVO.
 - 05- ENTRADA E SAÍDA DE ÁGUA NA CASA D'ÁGUA DEVE SEMPRE SER FEITA DE FLANGES APROPRIADOS, DEVENDO RECEBER VEDAÇÕES COM SILICONE NOS PONTOS DE CONTATO.
 - 06- A TUBULAÇÃO DE LIMPEZA E EXTRAISSOR DEVERÃO SER LANÇADA EM LOCAL DE FÁCIL VISIBILIDADE.
 - 07- ADAPTAR MALHA FINA (NYLON) 0,5X0,5 MM NA EXTREMIDADE DO TUBO PARA EVITAR A PENETRAÇÃO DE INSETOS.
 - 08- RETIRAR MALHA FINA (NYLON) 0,5X0,5 MM DA EXTREMIDADE DO TUBO NA OCASIÃO DA LIMPEZA.
 - 09- LANÇAR NO PISO A UMA ALTURA IGUAL OU SUPERIOR A 30 CM PARA EVITAR CONTAMINAÇÃO.
 - 10- TODAS AS MEDIDAS DEVERÃO SER CONFERIDAS NO LOCAL.
 - 11- AS TORNEIRAS DE ÁGUA NÃO POTÁVEL DEVERÃO SER DO TIPO ACIONAMENTO RESTRITO REF. AB 1122 DA ABNT, NÃO DEBENDO SER CONECTAR PLACA INDICATIVA COM OS DEZEBRES "ÁGUA NÃO POTÁVEL" E IMPROPRIA PARA CONSUMO".
 - 12- AS TORNEIRAS DE JARDIM ÁGUA POTÁVEL DEVERÃO SER DO TIPO ACIONAMENTO RESTRITO REF. AB 1122 DA ABNT.
 - 13- EXTRAISSOR DO VÃO ENTRE A CISTERNA E A PAREDE DE CONCRETO.

PLANTA BAIXA - TÉRREO - HIDRÁULICO
ESC. 1:100

LEGENDA-ÁGUA FRIA		CONVENÇÕES-ÁGUA FRIA	
CONVENÇÕES	DISCRIMINAÇÃO	CONVENÇÕES	DISCRIMINAÇÃO
APF	COLUNA DE ÁGUA FRIA POTÁVEL	-----	TUBULAÇÃO DE ALIMENTAÇÃO DE ÁGUA POTÁVEL SOBRE O PISO
APNP	COLUNA DE ÁGUA FRIA NÃO POTÁVEL	-----	TUBULAÇÃO DE ALIMENTAÇÃO DE ÁGUA POTÁVEL SOBRE O PISO E EMBUTIDA
LMP	COLUNA DE LIMPEZA	-----	TUBULAÇÃO DE ÁGUA FRIA POTÁVEL SOBRE O PISO E EMBUTIDA
EXT.	COLUNA DO EXTRAISSOR	-----	TUBULAÇÃO DE ALIMENTAÇÃO DE ÁGUA NÃO POTÁVEL SOBRE O PISO
ALP	COLUNA DE ALIMENTAÇÃO POTÁVEL	-----	TUBULAÇÃO DE ALIMENTAÇÃO DE ÁGUA NÃO POTÁVEL SOBRE O PISO E EMBUTIDA
ALNP	COLUNA DE ALIMENTAÇÃO NÃO POTÁVEL	-----	TUBULAÇÃO DE ÁGUA FRIA NÃO POTÁVEL SOBRE O PISO
RP	REGISTRO DE PRESSÃO	-----	TUBULAÇÃO DE ÁGUA FRIA NÃO POTÁVEL SOBRE O PISO E EMBUTIDA
RS	REGISTRO DE GAVETA	IE	IE
DB	DUCHA HIGIÊNICA	T	TORNEIRA DE BOMBA
VS	VASO SANITÁRIO	A	PONTO DE ÁGUA FRIA
PIA	PIA DE COZINHA	#	INDICAÇÃO DE DÁVETA
BE	BEBEDOURO	→	TORNEIRA DE BOMBA
LV	LAVATÓRIO	→	TORNEIRA DE BOMBA AUTOMÁTICO
CH	CHUVEIRO	→	REG-REGISTRO DE GAVETA BRUNO
TJ	TORNEIRA DE JARDIM	→	REG-REGISTRO DE GAVETA E/OU GAVETA
OH	ORÇAMENTO	→	VALVULA DE RETENÇÃO
TLR	TANQUE	→	HI-DRÔMETRO
MIC	MICTÓRIO	→	SENTEIRO DE FLUXO
VV	VALVULA DE RETENÇÃO	↑	INDICAÇÃO DE COLUNA QUE SOB
VSP	VALVULA DE PE COM CRIVO	↑	INDICAÇÃO DE COLUNA QUE DESE

TABELA DE DIÂMETROS DE ÁGUA FRIA	
POLEGADA	PVC SOLDÁVEL
1/2"	20
3/4"	25
1"	32
1 1/4"	40
1 1/2"	50
2"	60
2 1/2"	75
3"	85
4"	110

ALTURA DOS PONTOS DE UTILIZAÇÃO-ÁGUA FRIA	
PEÇAS	ALTURA (m)
LAVATÓRIO	0,60
PIA	0,60
BEBEDOURO	0,60
REGISTRO DE GAVETA	1,30
VASO SANITÁRIO-CAIXA ACOPLADA	0,20
VASO SANITÁRIO-VALVULA DE DESC.	0,33
VALVULA DE DESCARGA	1,10
REGISTRO DE PRESSÃO	1,10
CHUVEIRO	2,10
TORNEIRA DE JARDIM	0,40
TANQUE	1,10
DUCHA HIGIÊNICA	0,50
MICTÓRIO	1,05

NOTAS GERAIS

- 01- A FURAÇÃO DE ELEMENTOS ESTRUTURAIS (PILARES, VIGAS E LAÇOS) SOMENTE SERÁ PERMITIDO COM ORIENTAÇÃO E APROVAÇÃO DO ENGENHEIRO ESTRUTURAL.
- 02- TODAS AS TUBULAÇÕES DEVEM PASSAR POR BAIXO DAS VIGAS, SEM NENHUMA FURAÇÃO DE ELEMENTOS ESTRUTURAIS.
- 03- CASO TENHA QUE FURAR VIGAS, O FURO DEVE SER UM DIÂMETRO MAIOR QUE O TUBO, CONSULTAR ENGENHEIRO ESTRUTURAL PARA A IDENTIFICAÇÃO DA LINHA NEUTRA E SE HÁ NECESSIDADE DE REFORÇO ESTRUTURAL.
- 04- O PRESENTE PROJETO É DE AUTORIA DA LOFT INTERIORES, ARQUITETURA E CONSTRUÇÃO LTDA. E FOI DESENVOLVIDO PARA O CONTABILITE E ENGENHARIA CIVIL, SENDO O USO DESTES SEM AS DEVIDAS AUTORIZAÇÕES.

PREFEITURA MUNICIPAL DE CARIACICA
SECRETARIA DE EDUCAÇÃO

SECRETARIA MUNICIPAL DE EDUCAÇÃO
EUELEIR DE AZEVEDO SAMPAIO JUNIOR
SENE - SECRETARIA MUNICIPAL DE EDUCAÇÃO

SECRETARIA DE EDUCAÇÃO:
LUZIAN BELISARIO DOS SANTOS

OBRA:
CMEI - ILVA SEBASTIANA

ENDEREÇO:
AVENIDA MARIANO FIRME - BANDEIRANTES - CARIACICA - ES

PROJETO:
HIDROSSANITÁRIO ANTERPROJETO

TÍTULO/CONTEÚDO:
PLANTA BAIXA TÉRREO - HIDRÁULICO

DATA:
MAIO 2025

ESCALA:
INDICADA

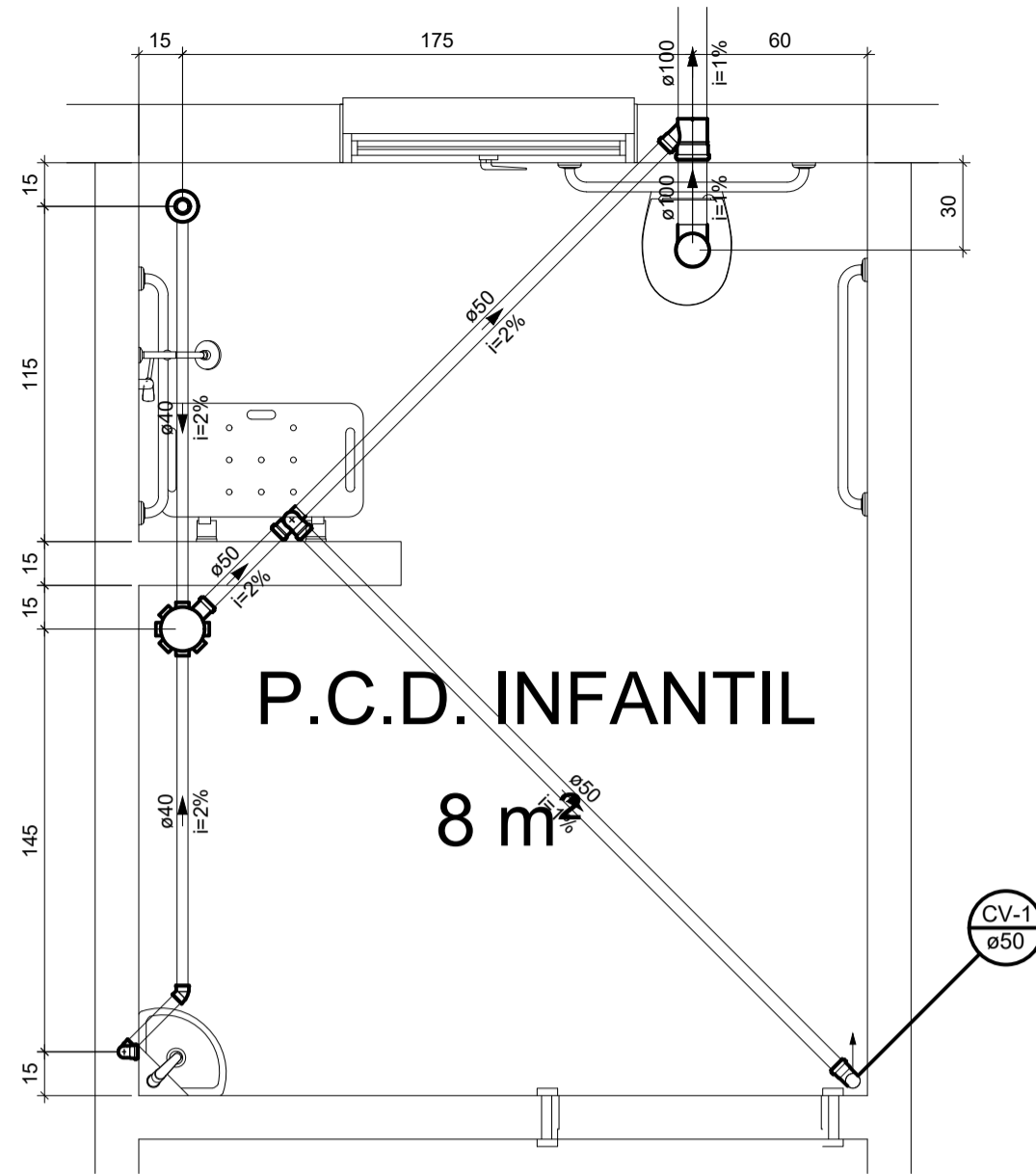
REVISÃO:
00

PRONCHA N.º:
031/6

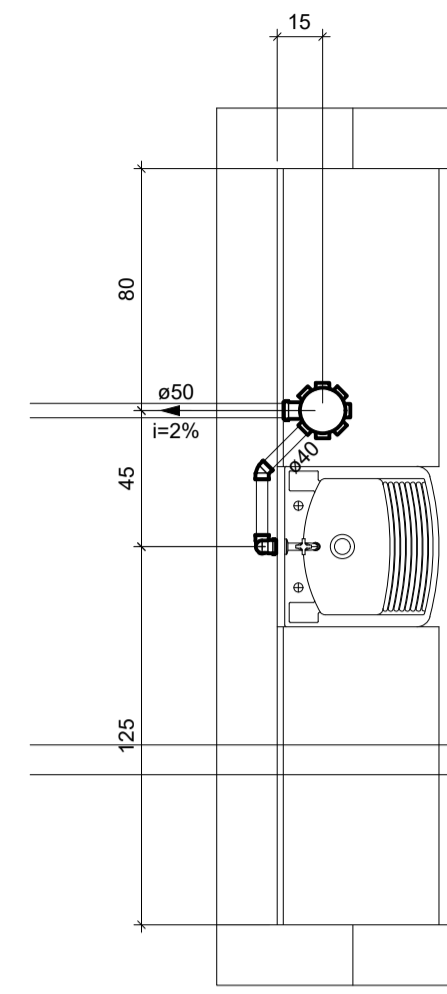
PLANEJAMENTO E CONSULTORIA:
AUTOR DO PROJETO:
ELUCIA MARIA MARCHECHI
CARRER 2228-3

COORDENAÇÃO:
MARGARET SEGUE
CARRER 2228-3

RESPONSÁVEL TÉCNICO:

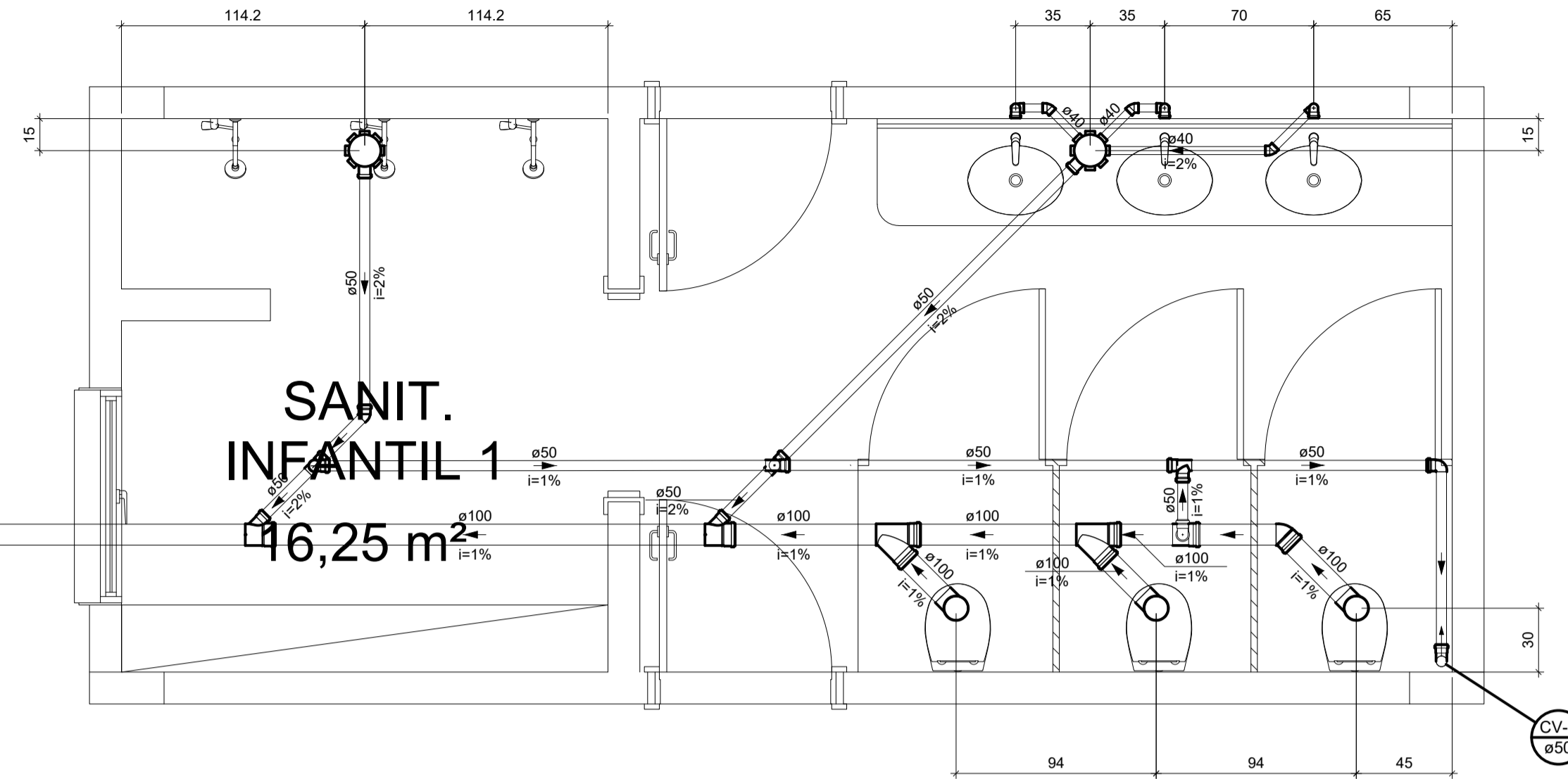


DETALHE – AMP1
ESC. 1:25

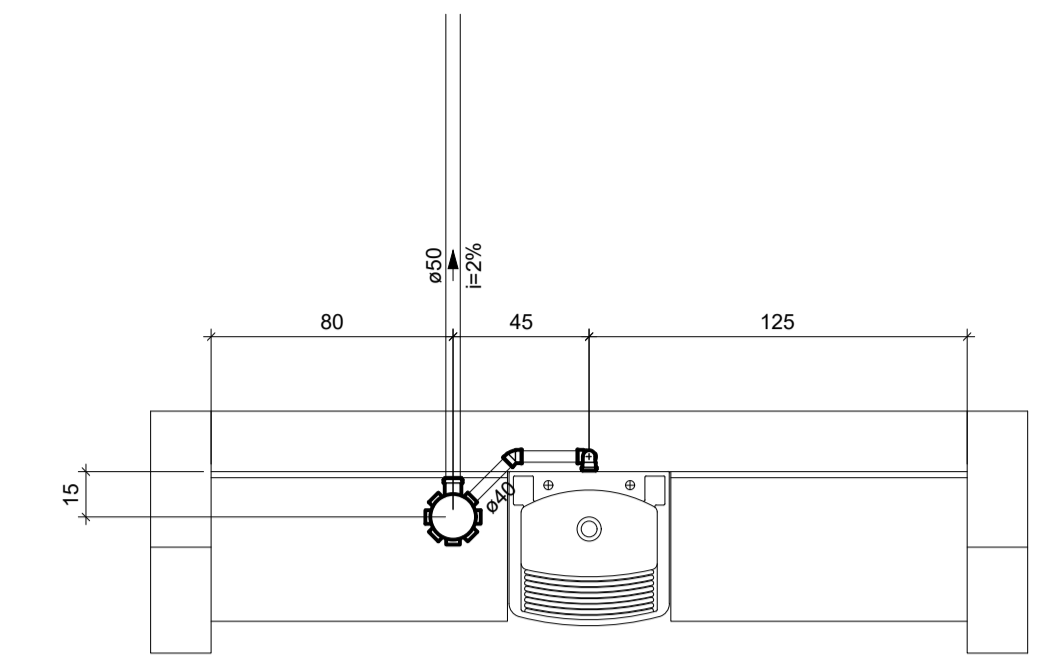


DETALHE – AMP2
ESC. 1:25

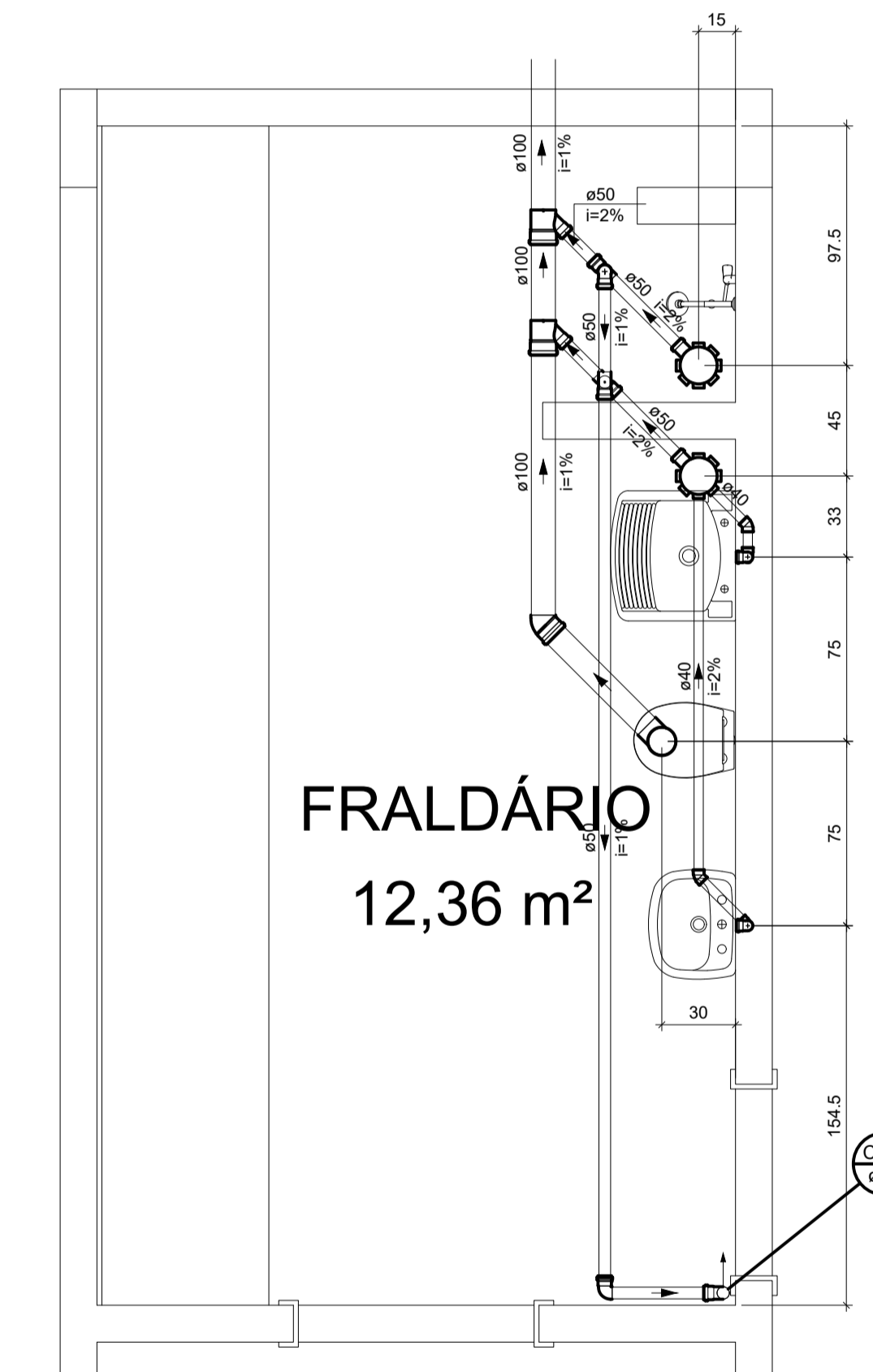
SOLÁRIO
27,96 m²



SANIT.
INFANTIL 1
16,25 m²

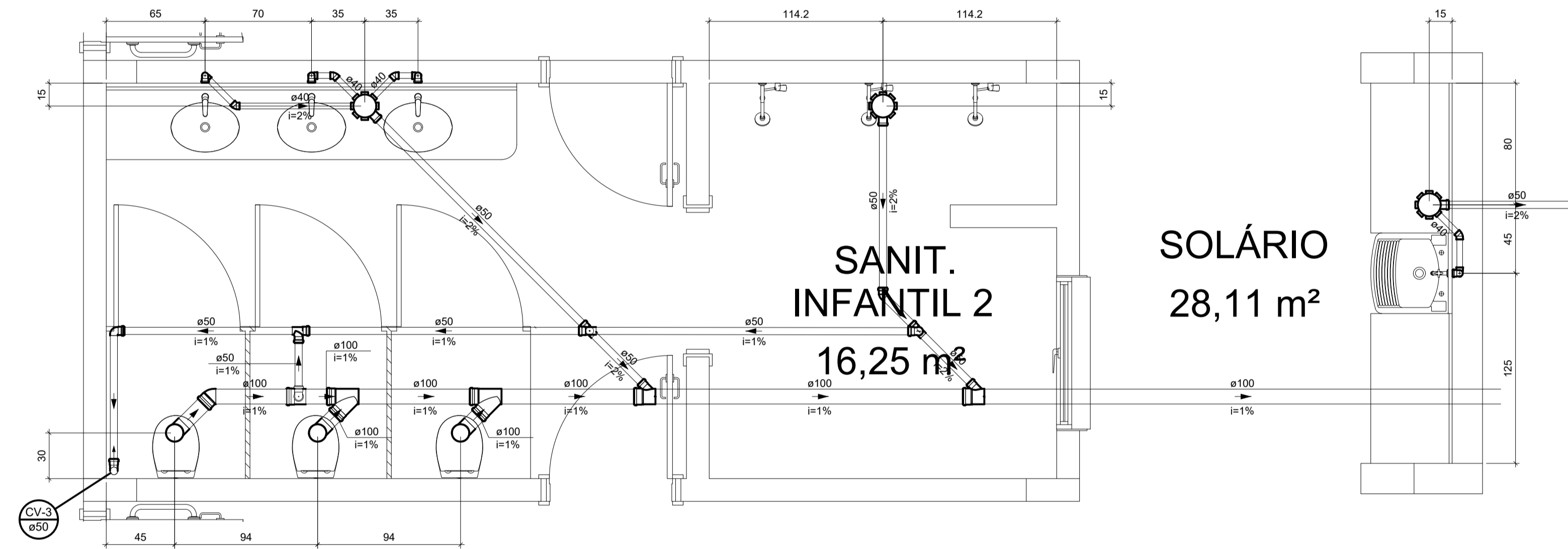


DETALHE – AMP4
ESC. 1:25



DETALHE – AMP5
ESC. 1:25

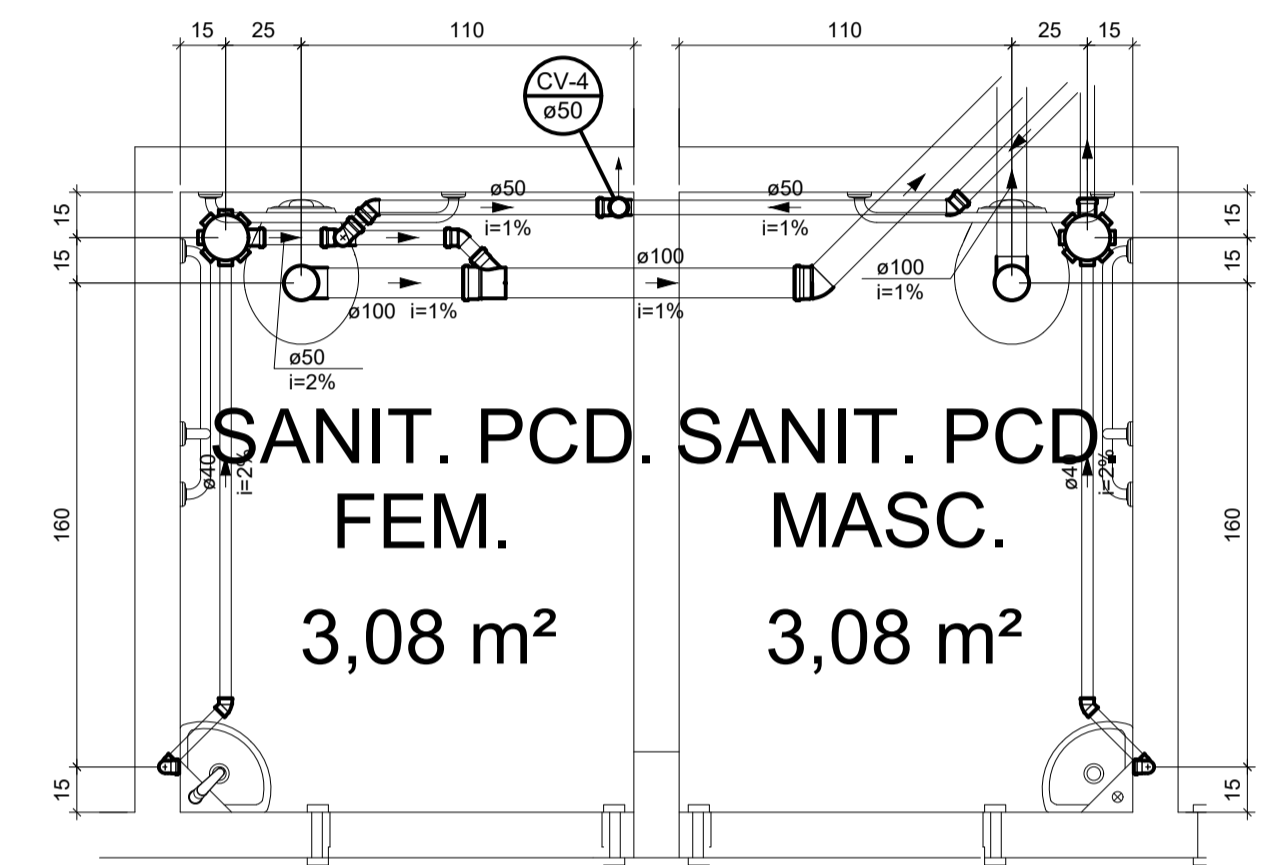
FRALDÁRIO
12,36 m²



SANIT.
INFANTIL 2
16,25 m²

SOLÁRIO
28,11 m²

DETALHE – AMP3
ESC. 1:25



DETALHE – AMP6
ESC. 1:25

SANIT. PCD. SANIT. PCD
FEM. 3,08 m²
MASC. 3,08 m²

LEGENDA-ESGOTO/ÁGUA PLUVIAL	
ABREVIATURAS	
RH	RALO HEMISFÉRICO
RS	RALO SECO
BL	BOCA DE LOBO
CS	CAIXA SIFONADA
CSC	CAIXA SIFONADA COM TAMPA CEGA
DP	DRENO DE PISO
AP	COLUNA DE ÁGUA PLUVIAL
TQ	TUBO DE QUEDA
CE	CAIXA DE INSPEÇÃO DE ESGOTO
CES	CAIXA DE ESGOTO SIFONADA
CGE	CAIXA DE GORDURA ESPECIAL
CGS	CAIXA DE GORDURA SIMPLES
CA	CAIXA DE AREIA
CAS	CAIXA DE AREIA SIFONADA
DAC	DRENO DE AR CONDICIONADO
CV	COLUNA DE VENTILAÇÃO
CF	CAIXA FILTRO
CR	CAIXA RALO
CB	CAIXA DE BRITA
PEP	POÇO DE ELEVATÓRIA PLUVIAL
PVP	POÇO DE VISITA PLUVIAL
PVPS	POÇO DE VISITA PLUVIAL SIFONADO
PVE	POÇO DE VISITA DE ESGOTO
CF	COTA DE FUNDO
CT	COTA DE TAMPA

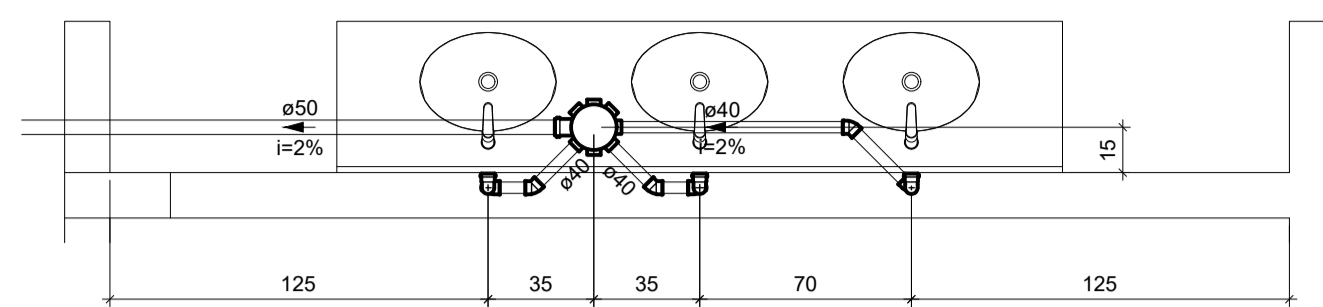
ALTURA DOS PONTOS DE UTILIZAÇÃO-ESGOTO	
PEÇAS	ALTURA (M)
LAVATÓRIO	0,50
PIA	0,50
PIA DE DESPEJO	0,50
BEBEDOURO	0,50
VASO SANITÁRIO	PISO
CAIXA SIFONADA	PISO
TANQUE	0,60

LEGENDA - CONEXÕES	
	AR CONDICIONADO TIPO SPLIT
	CURVA 90 CURTA – COLUNA BOLSA
	CURVA 90 LONGA – COLUNA BOLSA
	JOELHO 45°
	JUNÇÃO SIMPLES
	JUNÇÃO SIMPLES COM REDUÇÃO
	RAMAIS DE VENTILAÇÃO
	VASO SANITÁRIO
	VÁLVULA DE RETENÇÃO – SUPERIOR
	JUNÇÃO SIMPLES – COLUNA
	VASO SANITÁRIO COM JUNÇÃO E CURVA 45°
	TERMINAL DE VENTILAÇÃO – COLUNA

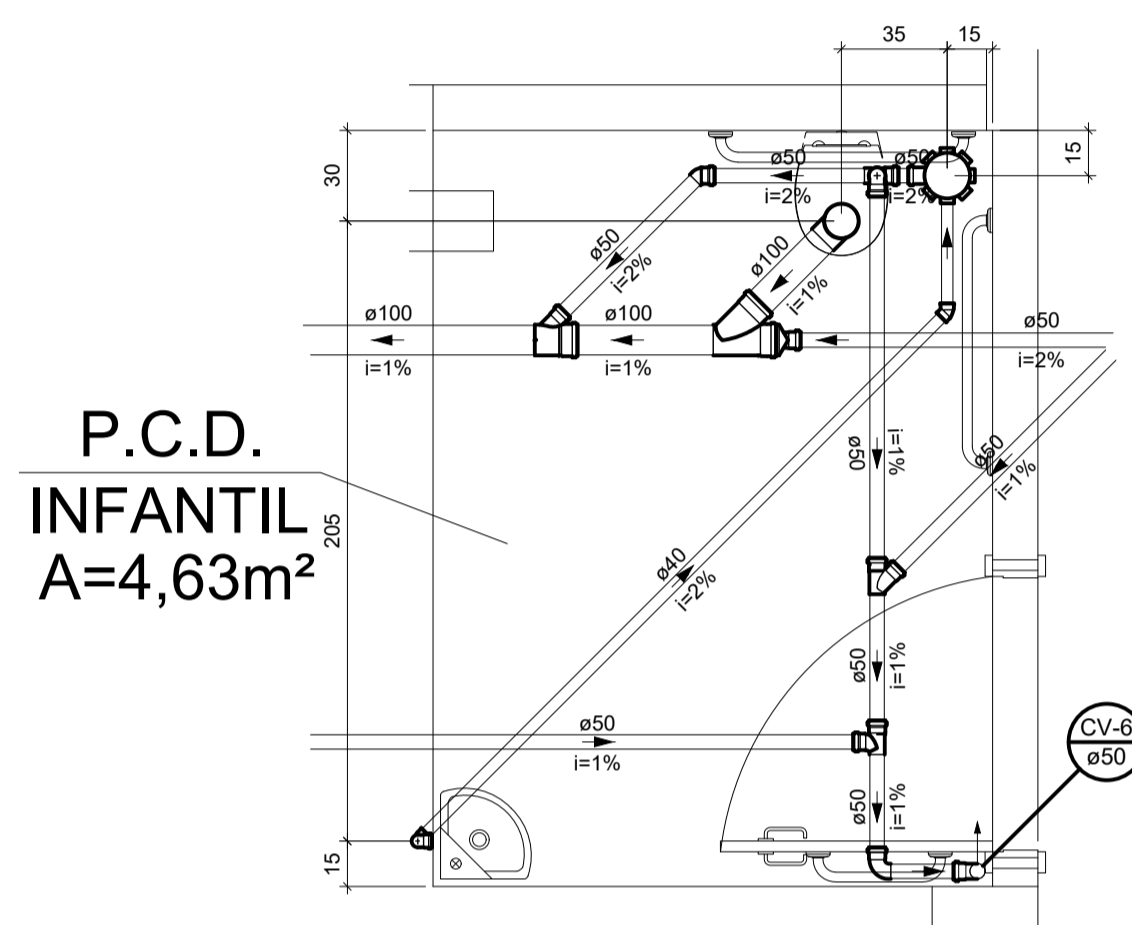
CONVENÇÕES DE ESGOTO/ÁGUA PLUVIAL	
CONVENÇÕES	LEGENDA
	TUBULAÇÃO DE ESGOTO/PLUVIAL SOB O PISO/EMBUTIDA
	RALO HEMISFÉRICO
	CAIXA SIFONADA – DN 100X100X50
	CAIXA SIFONADA – DN 150X150X50
	CAIXA SIFONADA – DN 150X185X75
	SENTIDO DE FLUXO
	INDICAÇÃO DE COLUNA QUE SOBE
	INDICAÇÃO DE COLUNA QUE DESCE
	CAIXA DE GORDURA SIMPLES
	CAIXA DE GORDURA SIMPLES
	CAIXA DE AREIA
	CAIXA DE AREIA SIFONADA
	CAIXA DE INSPEÇÃO DE ESGOTO
	CAIXA DE ESGOTO SIFONADO
	CAIXA FILTRO
	CAIXA RALO
	CAIXA DE BRITA

<p>PREFEITURA MUNICIPAL DE CARIACICA ADMINISTRAÇÃO: EUCLÉRIO DE AZEVEDO SAMPAIO JUNIOR SEME - SECRETARIA MUNICIPAL DE EDUCAÇÃO</p>	<p>PLANEJAMENTO E CONSULTORIA Av. João Mendes, 2748 - Sala 104 - Bairro: Santa Maria Pequena CEP: 35.015-000 - Cariacica - ES TEL: (51) 3238-9999 email: ccarriacica@carriacica.es.gov.br</p>
<p>OBRA: CMEI - ILVA SEBASTIANA</p>	<p>ENDEREÇO: AVENIDA MARIANO FIRME – BANDEIRANTES – CARIACICA – ES</p>
<p>PROJETO: HIDROSSANITÁRIO ANTEPROJETO</p>	<p>DATA: MAIO/2025</p>
<p>TÍTULO/CONTEÚDO: AMPLIAÇÕES</p>	<p>ESCALA: INDICADA REVISÃO: 00</p> <p>PRANCHA N.º: 06/16</p>
	<p>COORDENAÇÃO: ROMULO MELOTI: CREA/ES. 37.307/D</p> <p>RESPONSÁVEL TÉCNICO: MARGARET SIEGLE CAU/BR. A-16757-6</p>



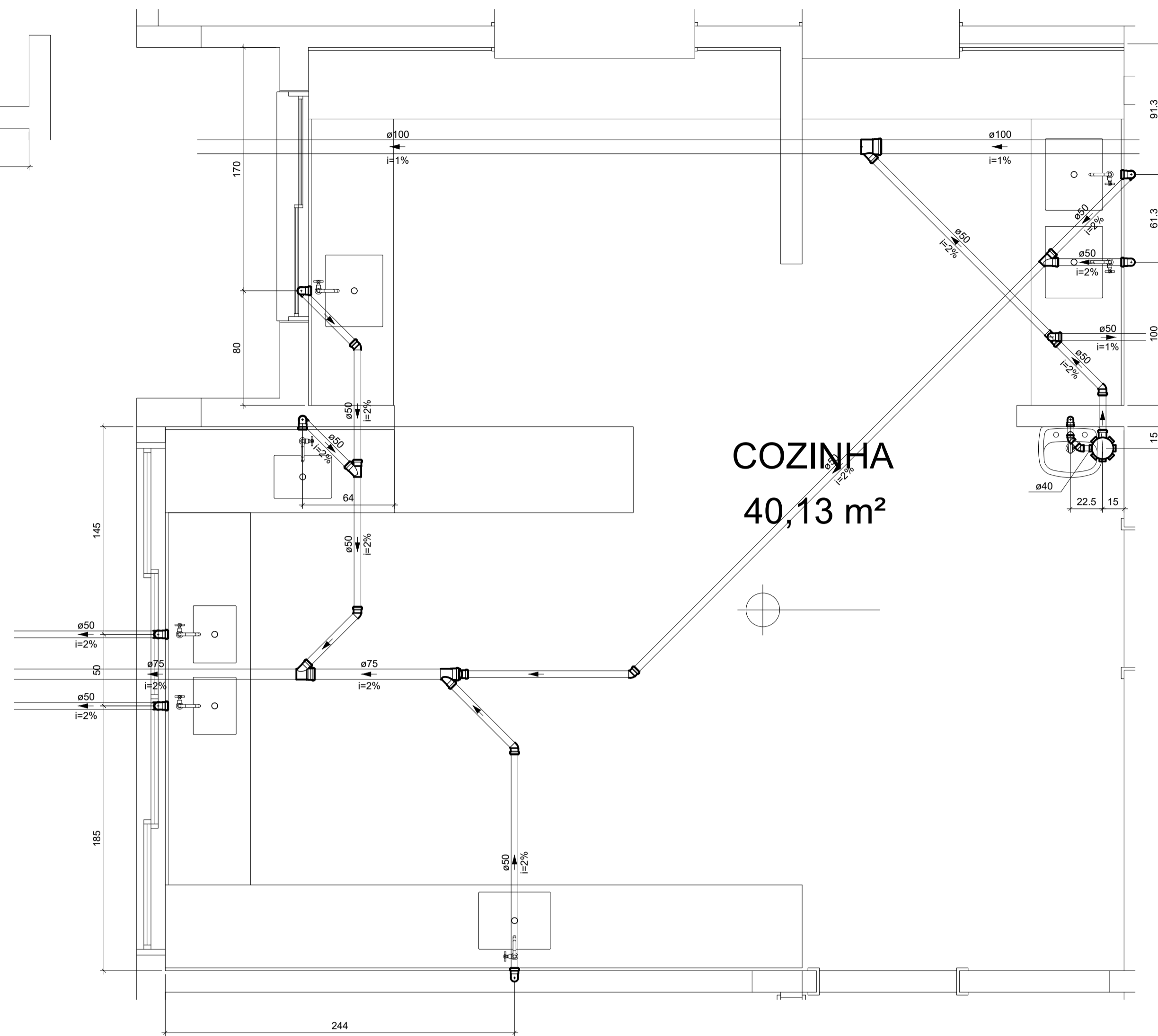


DETALHE – AMP7
ESC. 1:25



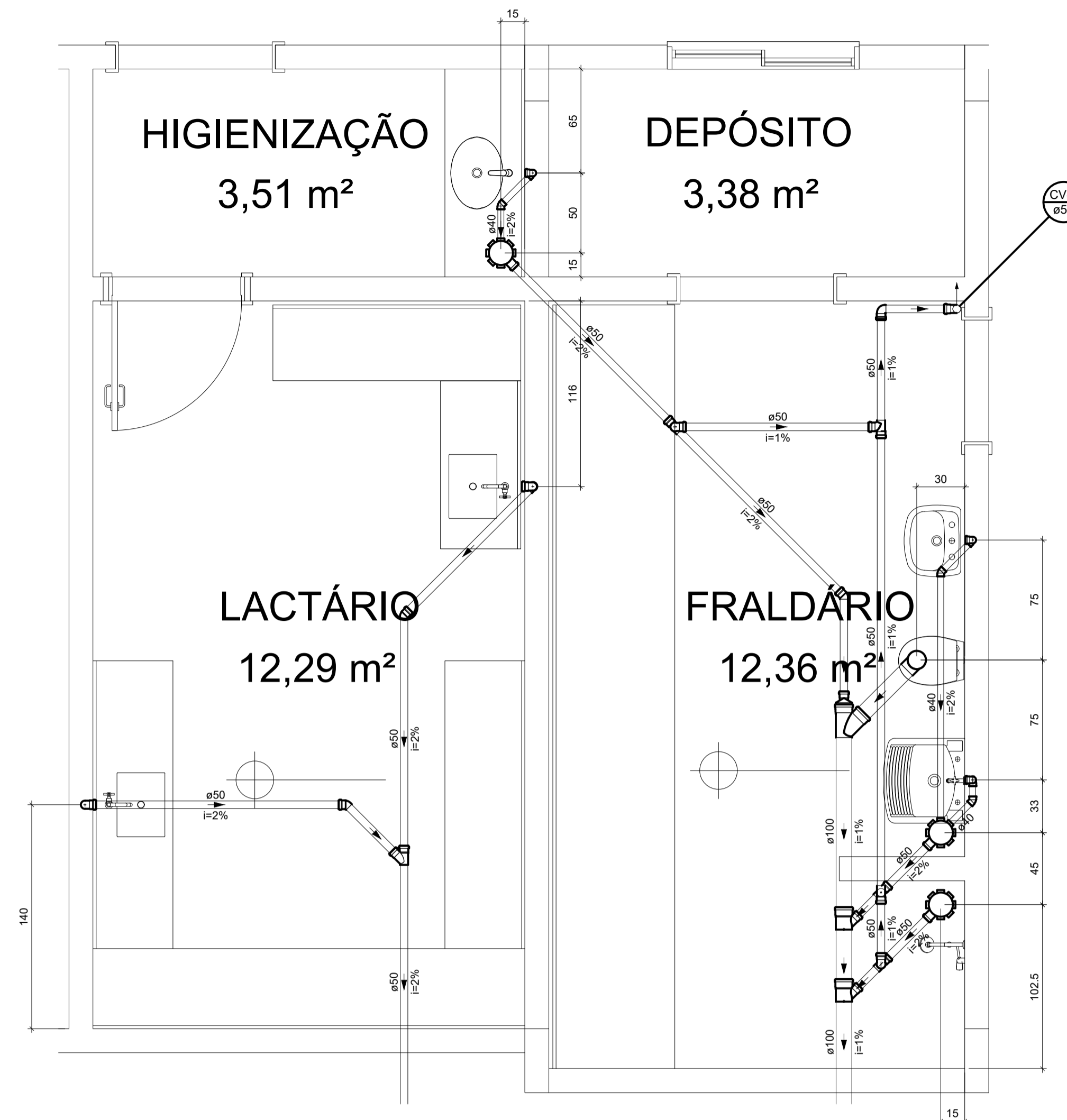
P.C.D.
INFANTIL
A=4,63m²

DETALHE – AMP9
ESC. 1:25

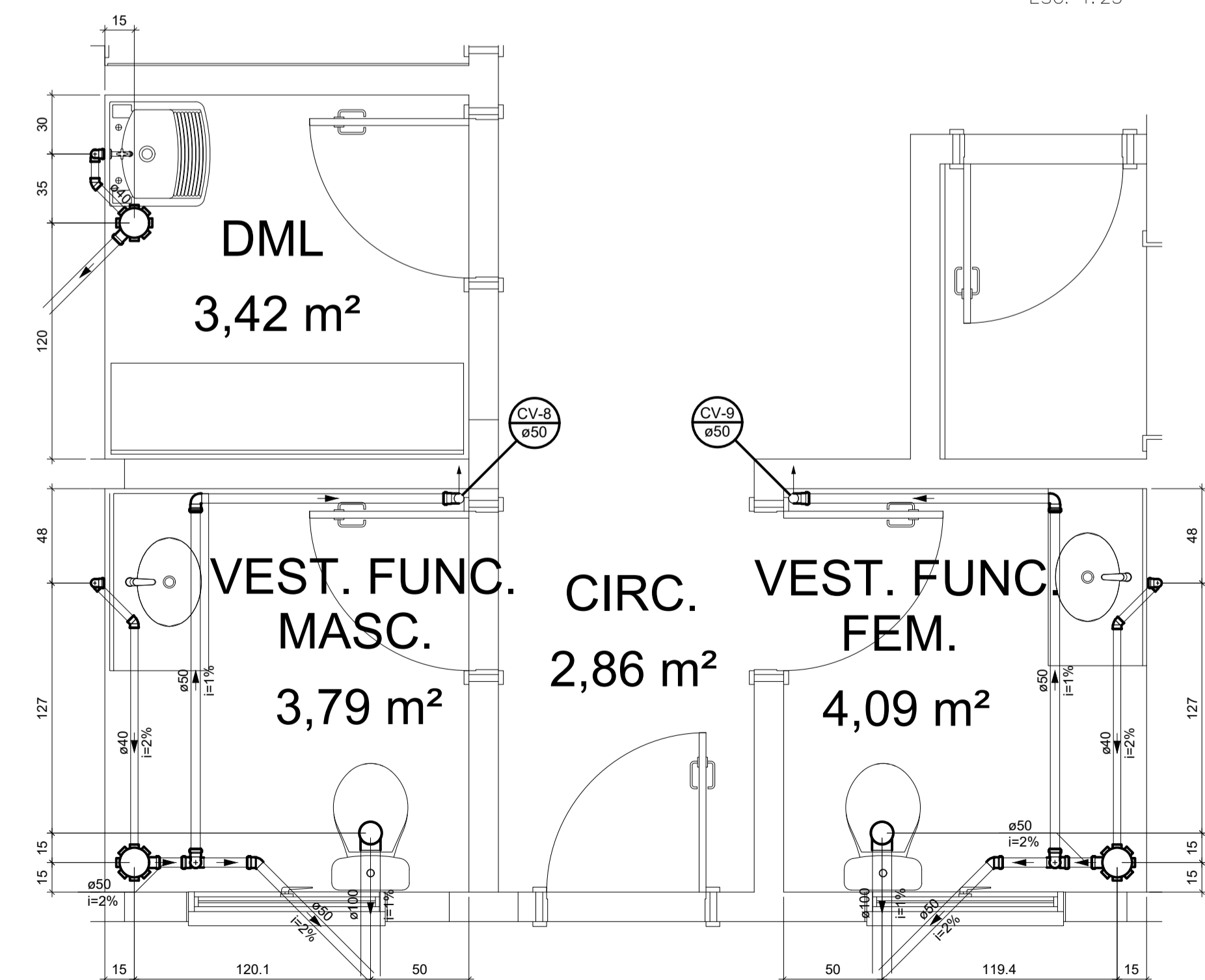


COZINHA
40,13 m²

DETALHE – AMP8
ESC. 1:25



DETALHE – AMP10
ESC. 1:25



DETALHE – AMP11
ESC. 1:25

LEGENDA-ESGOTO/ÁGUA PLUVIAL	
ABREVIATURAS	
RH	RALO HEMISFÉRICO
RS	RALO SECO
BL	BOCA DE LOBO
CS	CAIXA SIFONADA
CSC	CAIXA SIFONADA COM TAMPA CEGA
DP	DRENO DE PISO
AP	COLUNA DE ÁGUA PLUVIAL
TQ	TUBO DE QUEDA
CE	CAIXA DE INSPEÇÃO DE ESGOTO
CES	CAIXA DE ESGOTO SIFONADA
CGE	CAIXA DE GORDURA ESPECIAL
CGS	CAIXA DE GORDURA SIMPLES
CA	CAIXA DE AREIA
CAS	CAIXA DE AREIA SIFONADA
DAC	DRENO DE AR CONDICIONADO
CV	COLUNA DE VENTILAÇÃO
CF	CAIXA FILTRO
CR	CAIXA RALO
CB	CAIXA DE BRITA
PEP	POÇO DE ELEVATÓRIA PLUVIAL
PVP	POÇO DE VISITA PLUVIAL
PVPS	POÇO DE VISITA PLUVIAL SIFONADO
PVE	POÇO DE VISITA DE ESGOTO
CF	COTA DE FUNDO
CT	COTA DE TAMPA

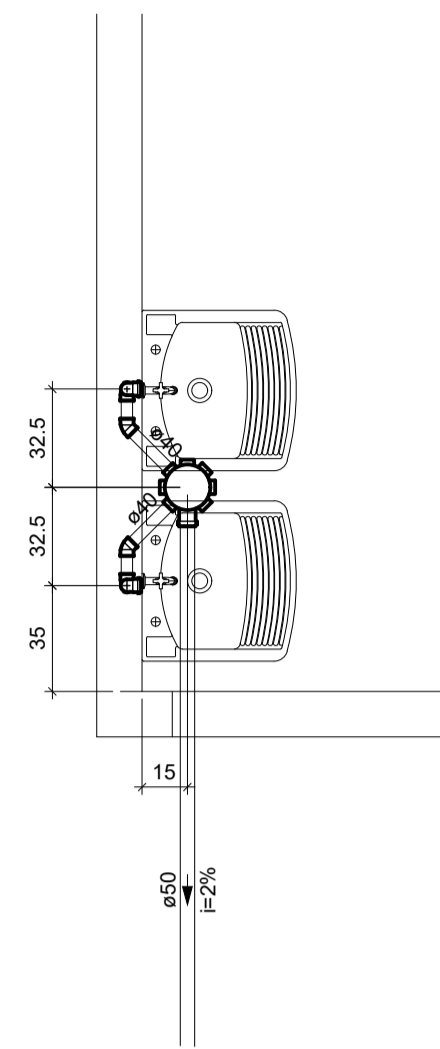
ALTURA DOS PONTOS DE UTILIZAÇÃO-ESGOTO	
PEÇAS	ALTURA (M)
LAVATÓRIO	0,50
PIA	0,50
PIA DE DESPEJO	0,50
BEBEDOURO	0,50
VASO SANITÁRIO	PISO
CAIXA SIFONADA	PISO
TANQUE	0,60

LEGENDA - CONEXÕES	
	AR CONDICIONADO TIPO SPLIT
	CURVA 90 CURTA – COLUNA BOLSA
	CURVA 90 LONGA – COLUNA BOLSA
	JOELHO 45°
	JUNÇÃO SIMPLES
	JUNÇÃO SIMPLES COM REDUÇÃO
	RAMAIS DE VENTILAÇÃO
	VASO SANITÁRIO
	VÁLVULA DE RETENÇÃO – SUPERIOR
	JUNÇÃO SIMPLES – COLUNA
	VASO SANITÁRIO COM JUNÇÃO E CURVA 45°
	TERMINAL DE VENTILAÇÃO – COLUNA

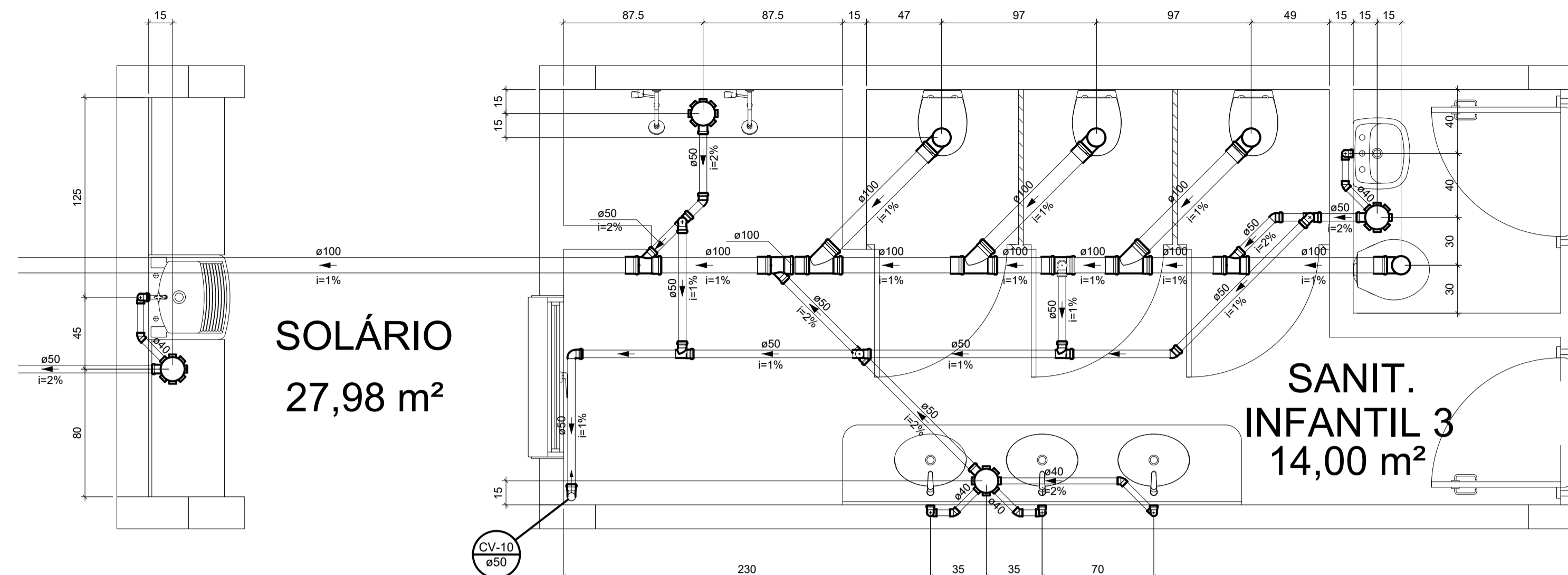
CONVENÇÕES DE ESGOTO/ÁGUA PLUVIAL	
CONVENÇÕES	LEGENDA
	TUBULAÇÃO DE ESGOTO/PLUVIAL SOB O PISO/EMBTUDA
	RALO HEMISFÉRICO
	CAIXA SIFONADA – DN 100X100X50
	CAIXA SIFONADA – DN 150X150X50
	CAIXA SIFONADA – DN 150X185X75
	SENTIDO DE FLUXO
	INDICAÇÃO DE COLUNA QUE SOBE
	INDICAÇÃO DE COLUNA QUE DESCE
	CAIXA DE GORDURA SIMPLES
	CAIXA DE GORDURA SIMPLES
	CAIXA DE AREIA
	CAIXA DE AREIA SIFONADA
	CAIXA DE INSPEÇÃO DE ESGOTO
	CAIXA DE ESGOTO SIFONADO
	CAIXA FILTRO
	CAIXA RALO
	CAIXA DE BRITA

<p>PREFEITURA MUNICIPAL DE CARIACICA ADMINISTRAÇÃO: EUCLÉRIO DE AZEVEDO SAMPAIO JUNIOR SEME - SECRETARIA MUNICIPAL DE EDUCAÇÃO</p>	<p>SECRETARIA DE EDUCAÇÃO: LUZIAN BELISARIO DOS SANTOS</p>	<p>AUTORIZADO: ELISSA MARIA MARCHORI CAU/BR 22228-3</p>
<p>ENDEREÇO: AVENIDA MARIANO FIRME – BANDEIRANTES – CARIACICA – ES</p>	<p>PROJETO: HIDROSSANITÁRIO ANTEPROJETO</p>	<p>DATA: MAIO/2025</p>
<p>TÍTULO/CONTEÚDO: AMPLIAÇÕES</p>	<p>ESCALA: INDICADA</p>	<p>REVISÃO: 00</p>
<p>PRANCHA N.º: 07/16</p>	<p>COORDENAÇÃO: MARGARET SIEGLE CAU/BR A-16757-6</p>	<p>RESPONSÁVEL TÉCNICO: MARGARET SIEGLE CAU/BR A-16757-6</p>

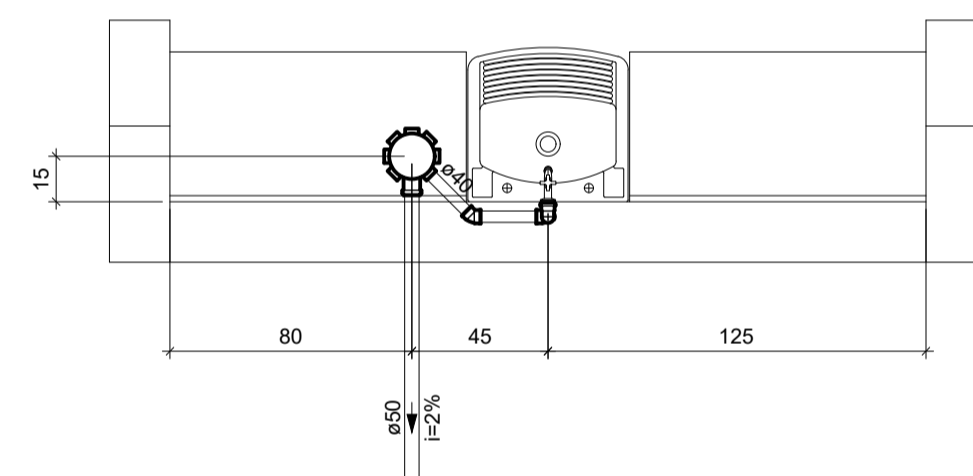




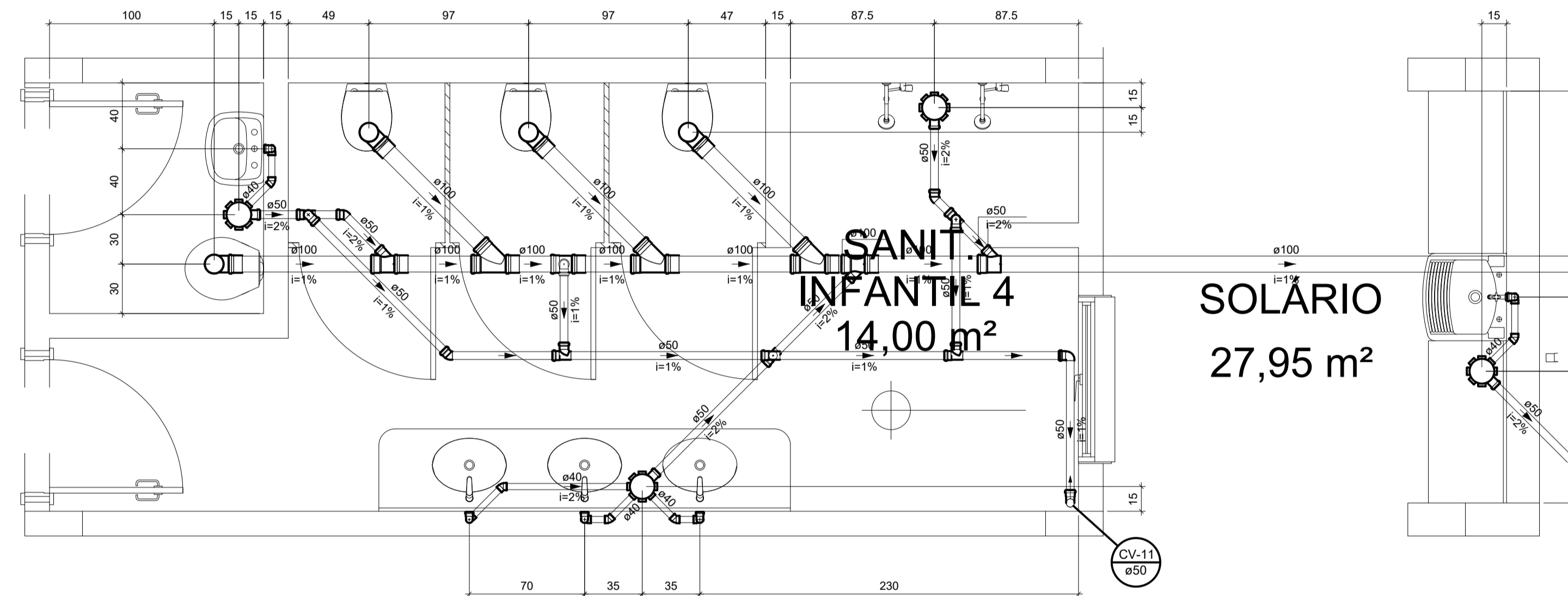
DETALHE – AMP12
ESC. 1:25



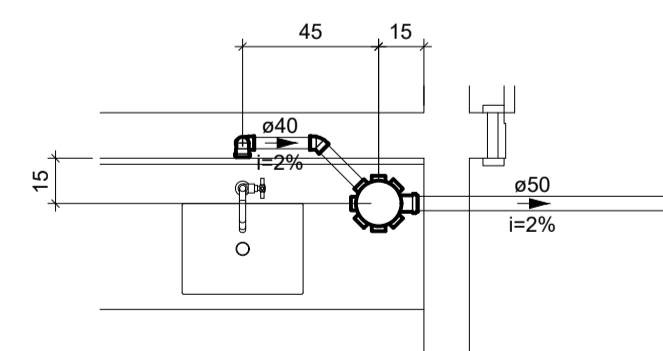
DETALHE – AMP13
ESC. 1:25



DETALHE – AMP15
ESC. 1:25



DETALHE – AMP14
ESC. 1:25



DETALHE – AMP16
ESC. 1:25

LEGENDA-ESGOTO/ÁGUA PLUVIAL	
ABREVIATURAS	
RH	RALO HEMISFÉRICO
RS	RALO SECO
BL	BOCA DE LOBO
CS	CAIXA SIFONADA
CSC	CAIXA SIFONADA COM TAMPA CEGA
DP	DRENO DE PISO
AP	COLUNA DE ÁGUA PLUVIAL
TQ	TUBO DE QUEDA
CE	CAIXA DE INSPEÇÃO DE ESGOTO
CES	CAIXA DE ESGOTO SIFONADA
CGE	CAIXA DE GORDURA ESPECIAL
COS	CAIXA DE GORDURA SIMPLES
CA	CAIXA DE AREIA
CAS	CAIXA DE AREIA SIFONADA
DAC	DRENO DE AR CONDICIONADO
CV	COLUNA DE VENTILAÇÃO
CF	CAIXA FILTRO
CR	CAIXA RALO
CB	CAIXA DE BRITA
PEP	POÇO DE ELEVATÓRIA PLUVIAL
PVP	POÇO DE VISITA PLUVIAL
PVPS	POÇO DE VISITA PLUVIAL SIFONADO
PVE	POÇO DE VISITA DE ESGOTO
CF	COTA DE FUNDO
CT	COTA DE TAMPA

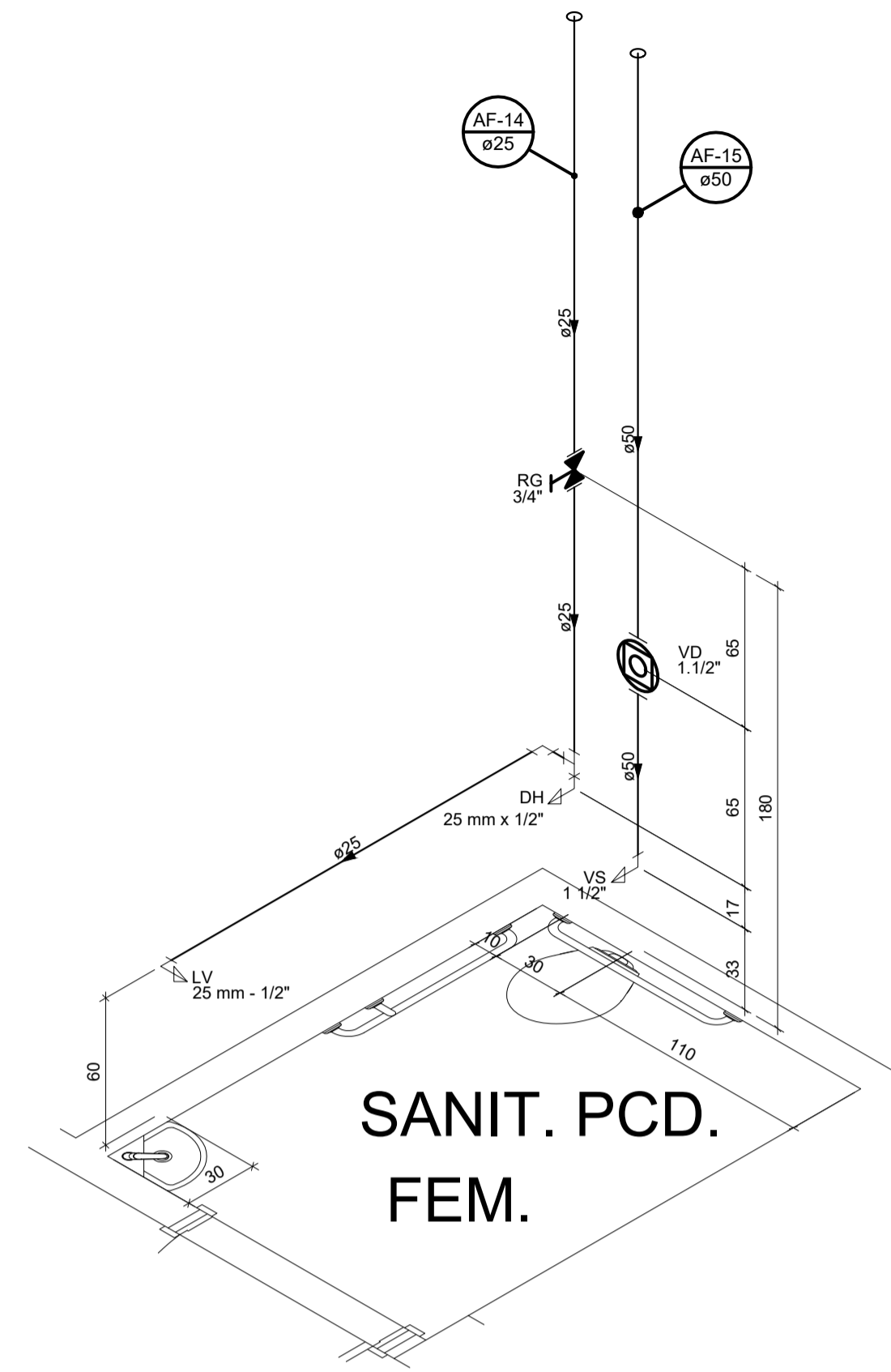
ALTURA DOS PONTOS DE UTILIZAÇÃO-ESGOTO	
PEÇAS	ALTURA (M)
LAVATÓRIO	0,50
PIA	0,50
PIA DE DESPEJO	0,50
BEBEDOURO	0,50
VASO SANITÁRIO	PISO
CAIXA SIFONADA	PISO
TANQUE	0,60

LEGENDA - CONEXÕES	
	AR CONDICIONADO TIPO SPLIT
	CURVA 90 CURTA – COLUNA BOLSA
	CURVA 90 LONGA – COLUNA BOLSA
	JOELHO 45°
	JUNÇÃO SIMPLES
	JUNÇÃO SIMPLES COM REDUÇÃO
	RAMAIS DE VENTILAÇÃO
	VASO SANITÁRIO
	VÁLVULA DE RETENÇÃO – SUPERIOR
	JUNÇÃO SIMPLES – COLUNA
	VASO SANITÁRIO COM JUNÇÃO E CURVA 45°
	TERMINAL DE VENTILAÇÃO – COLUNA

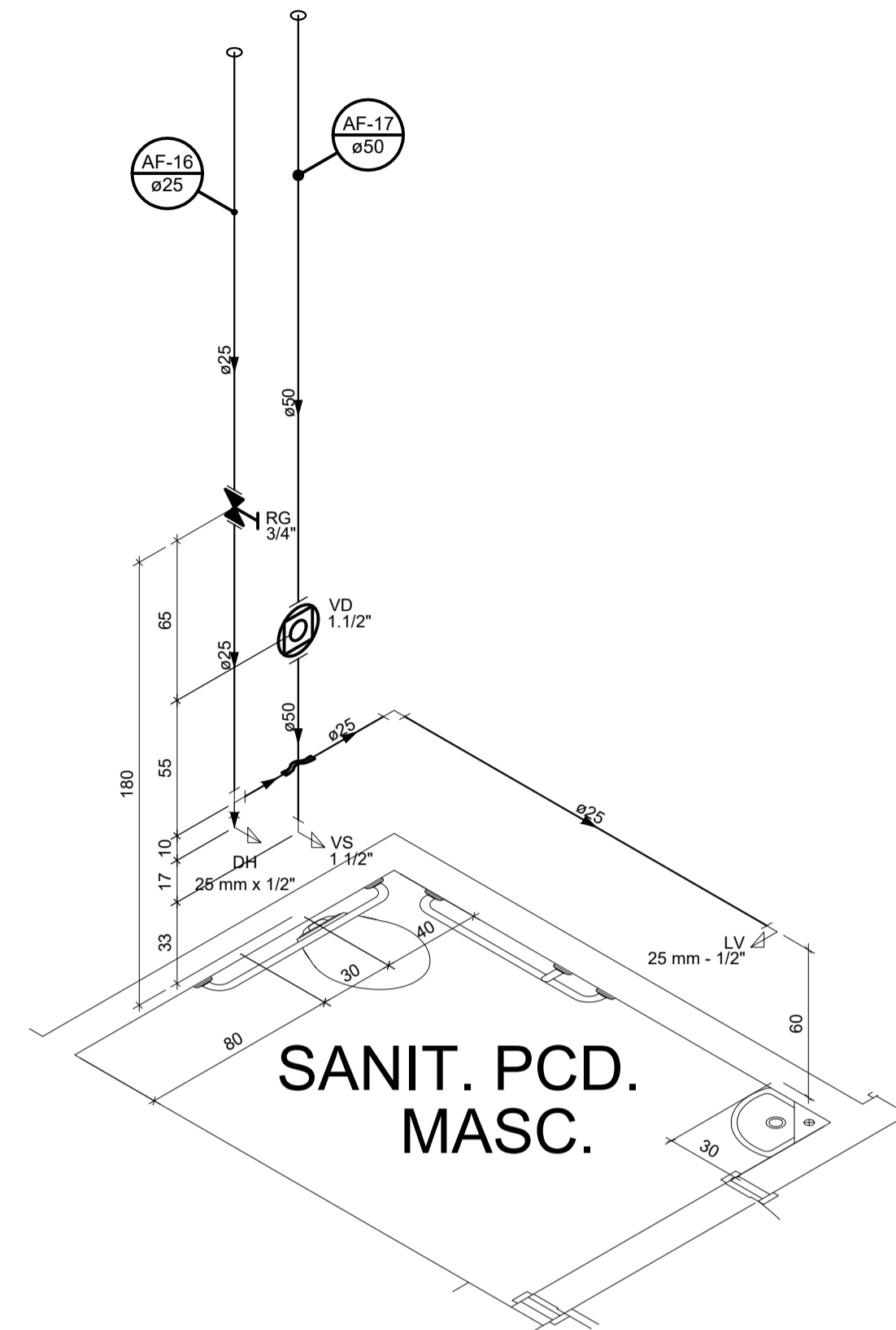
CONVENÇÕES DE ESGOTO/ÁGUA PLUVIAL	
CONVENÇÕES	LEGENDA
	TUBULAÇÃO DE ESGOTO/PLUVIAL SOB O PISO/EMBUTIDA
	RALO HEMISFÉRICO
	CAIXA SIFONADA – DN 100X100X50
	CAIXA SIFONADA – DN 150X150X50
	CAIXA SIFONADA – DN 150X185X75
	SENTIDO DE FLUXO
	INDICAÇÃO DE COLUNA QUE SOBE
	INDICAÇÃO DE COLUNA QUE DESCE
	CAIXA DE GORDURA SIMPLES
	CAIXA DE GORDURA SIMPLES
	CAIXA DE AREIA
	CAIXA DE AREIA SIFONADA
	CAIXA DE INSPEÇÃO DE ESGOTO
	CAIXA DE ESGOTO SIFONADO
	CAIXA FILTRO
	CAIXA RALO
	CAIXA DE BRITA

<p>PREFEITURA MUNICIPAL DE CARIACICA ADMINISTRAÇÃO: EUCLÉRIO DE AZEVEDO SAMPAIO JUNIOR SEME - SECRETARIA MUNICIPAL DE EDUCAÇÃO</p>	<p>SECRETARIA DE EDUCAÇÃO:</p>	<p>PLANEJAMENTO E CONSULTORIA E CONSULTORIA Av. João Mendes, nº 481 - Sala 104 - Bairro: Santa Maria - Cariacica - ES CEP: 91201-400 - BR: 55 (51) TEL: (51) 3238-9999 email: ccs@caricica.es.gov.br</p>
<p>ENDEREÇO: AVENIDA MARIANO FIRME – BANDEIRANTES – CARIACICA – ES</p>	<p>AUTOR DO PROJETO: ELISSA MARIA MARCHORI CAU/BR 22228-3</p>	<p>COORDENAÇÃO: ROMULO MELOTTI CREA/ES. 37.307/D</p>
<p>PROJETO: HIDROSSANITÁRIO ANTEPROJETO</p>	<p>DATA: MAIO/2025</p>	<p>RESPONSÁVEL TÉCNICO: MARGARET SIEGLE CAU/BR. A-16757-6</p>
<p>TÍTULO/CONTEÚDO: AMPLIAÇÕES</p>	<p>ESCALA: INDICADA</p>	<p>PRANCHA N.º: 08/16</p>

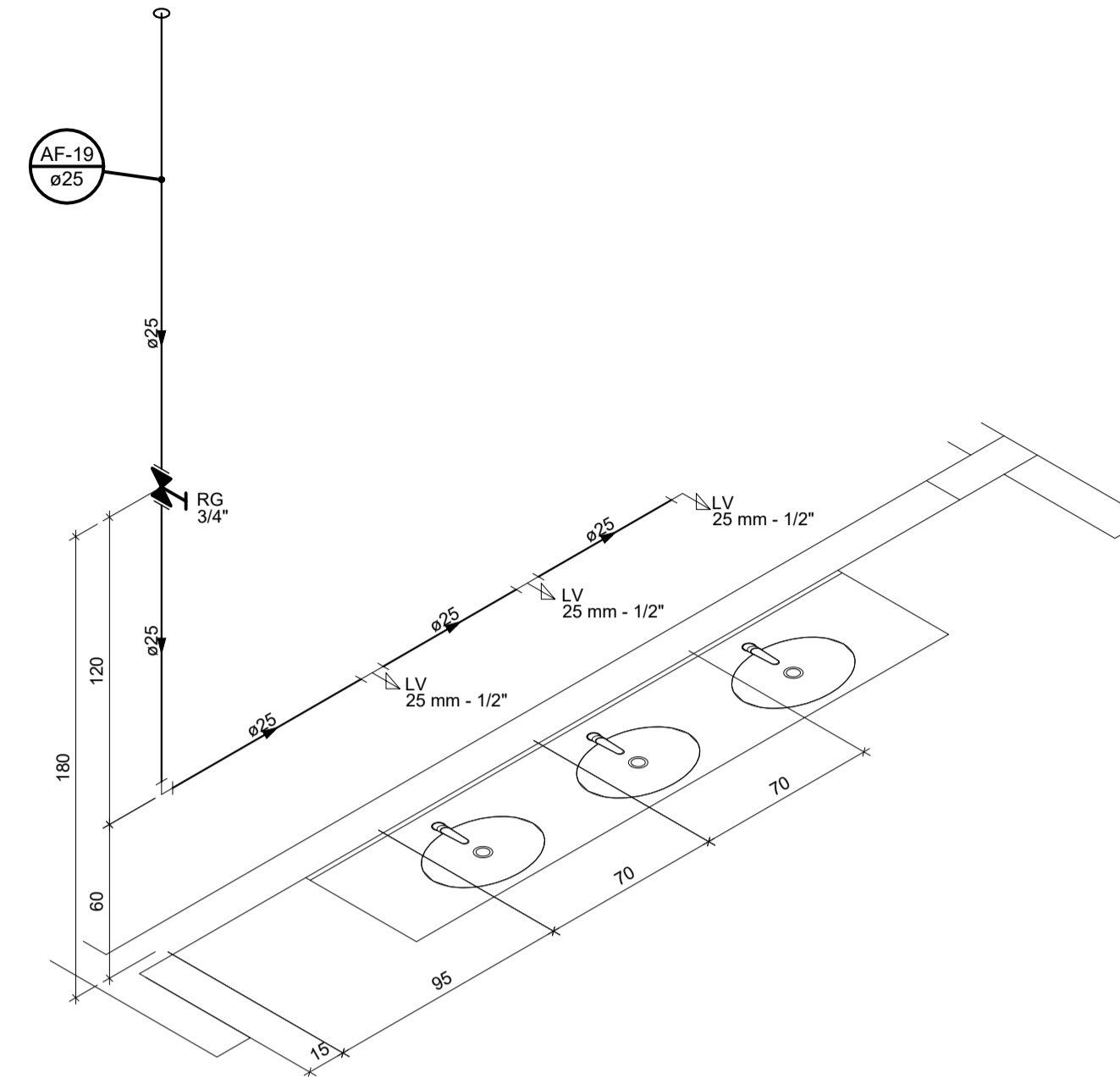




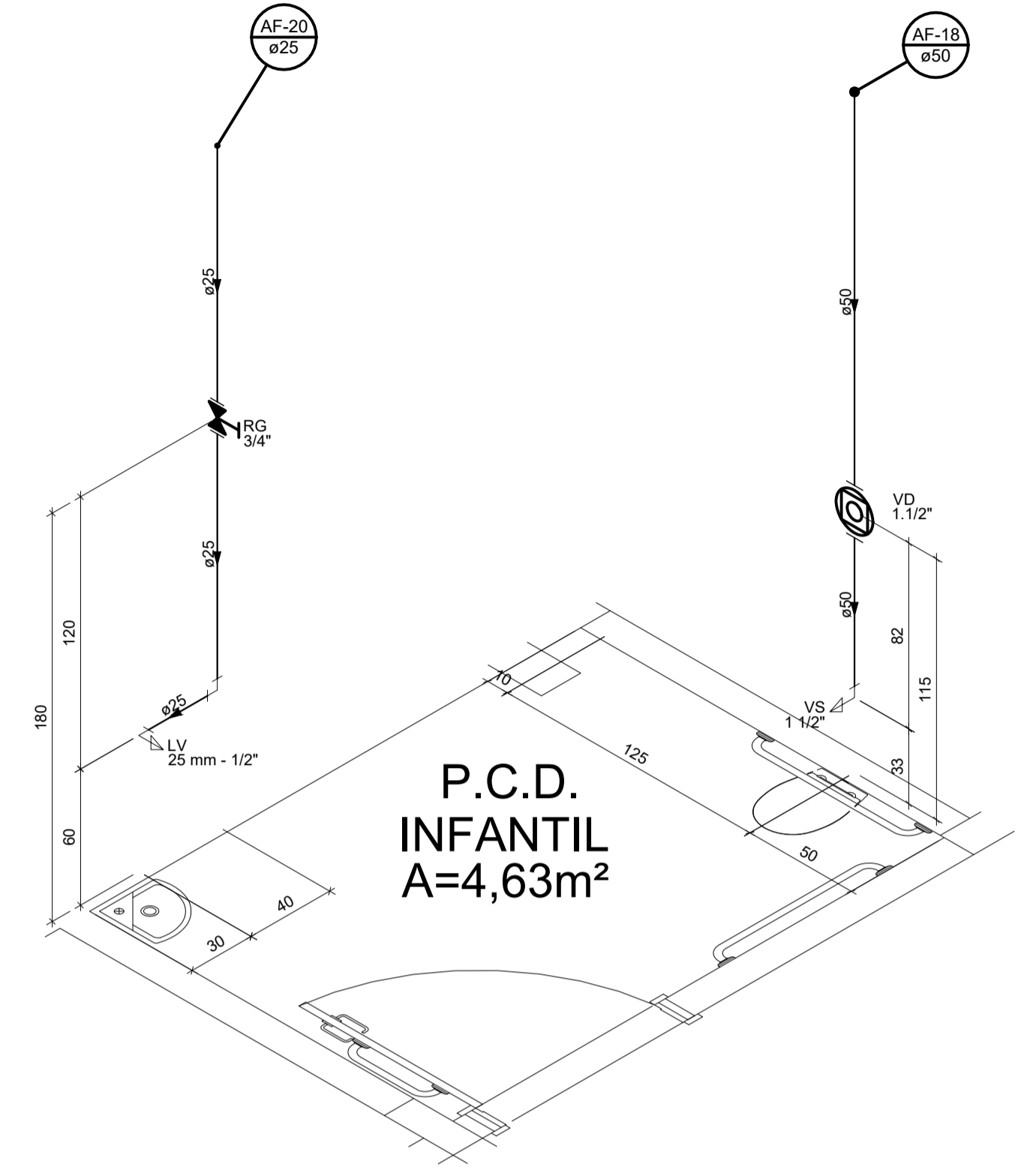
DETALHE – ISO7
ESC. 1:25



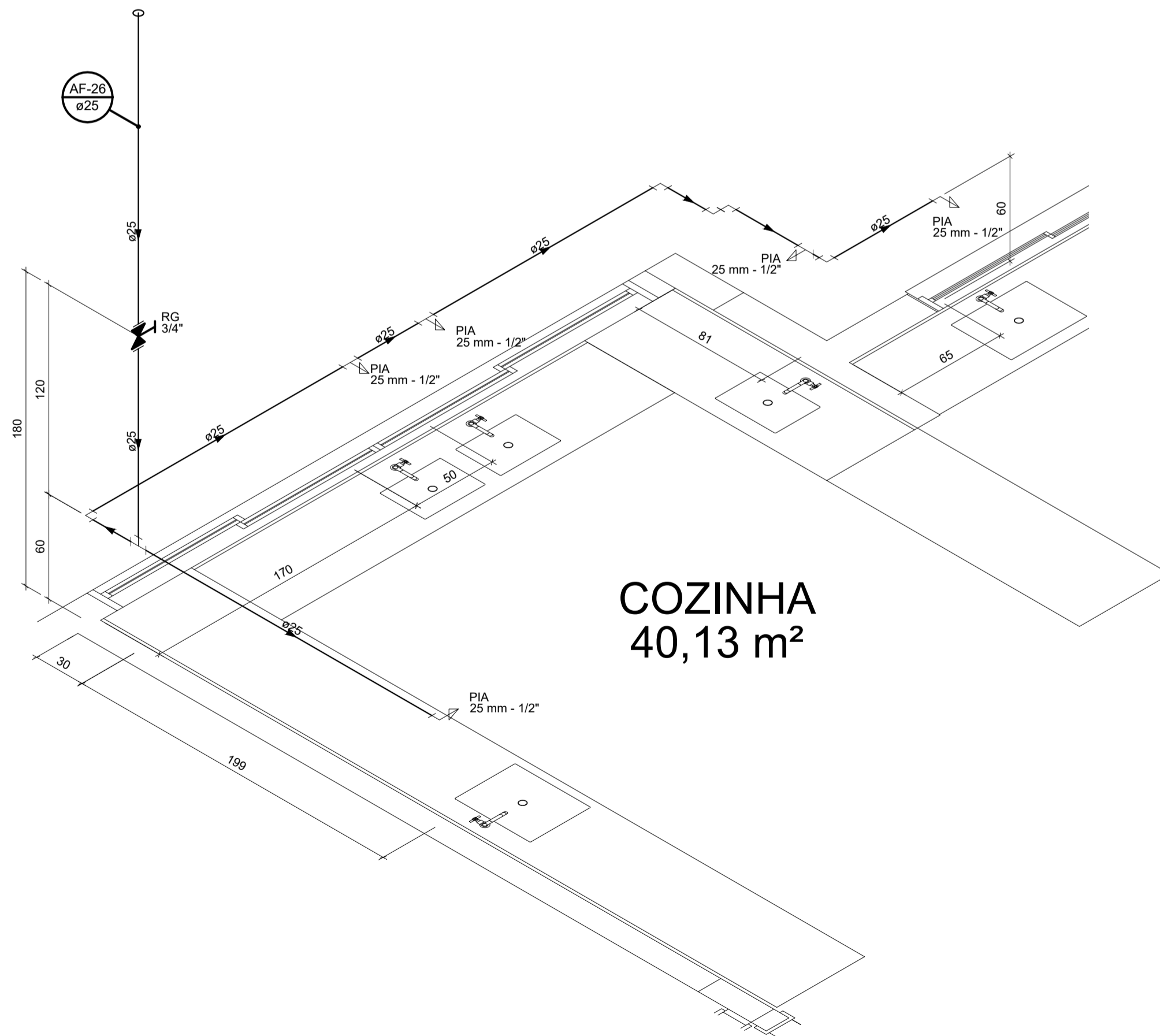
DETALHE – ISO8
ESC. 1:25



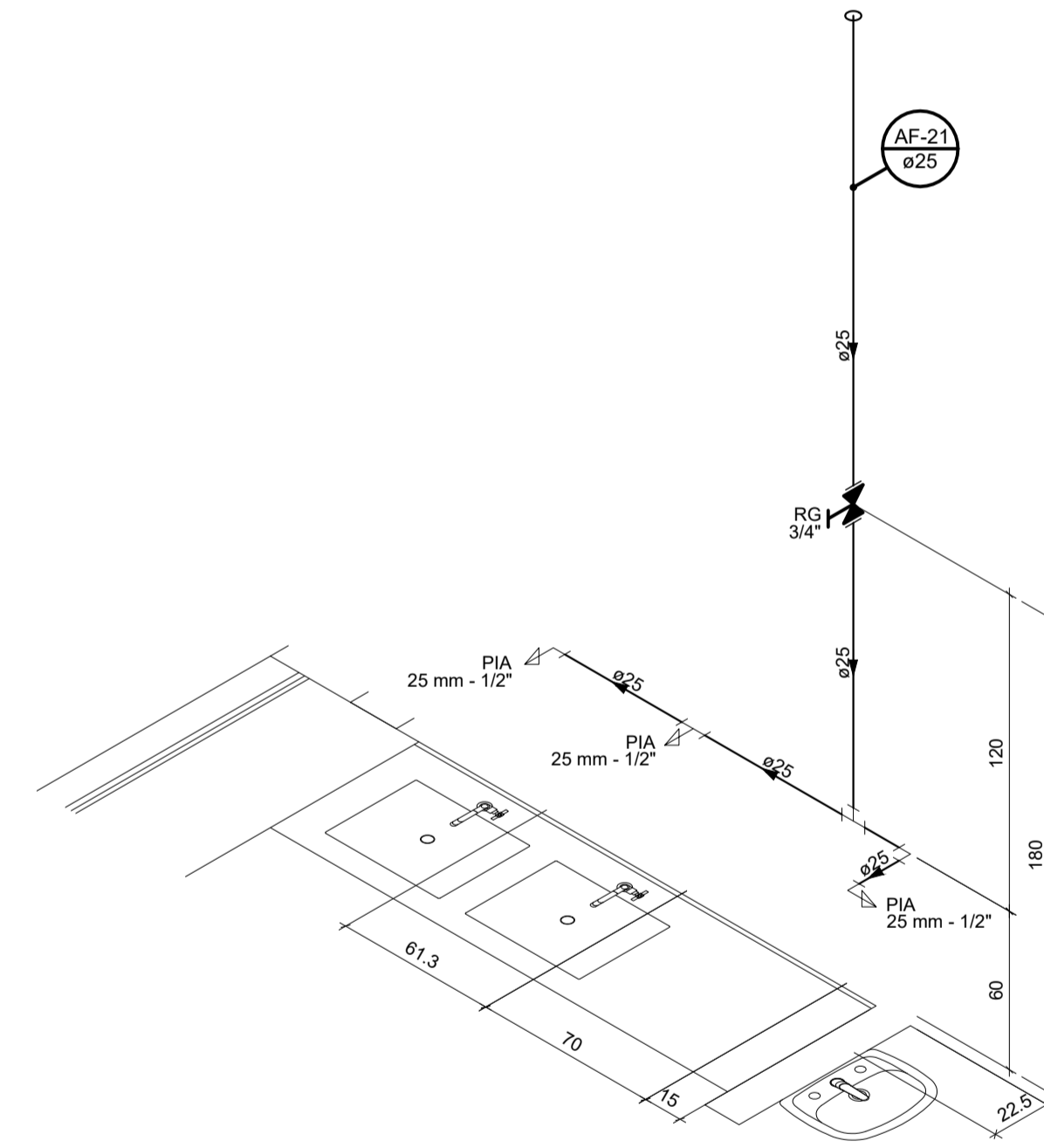
DETALHE – ISO9
ESC. 1:25



DETALHE – ISO12
ESC. 1:25



DETALHE – ISO10
ESC. 1:25



DETALHE – ISO11
ESC. 1:25

NOTAS GERAIS
01-TODOS OS ITENS QUE NÃO ESTIVEREM COM A COTA PRESENTE NA LEGENDA DE ALTURA DE UTILIZAÇÃO DOS APARELHOS SANITÁRIOS, A MESMA DEVERÁ SER CONFERIDA NAS ISOMETRIAS.
02-PONTOS DE UTILIZAÇÃO DOS APARELHOS SANITÁRIOS, EM SANITÁRIOS E VESTIÁRIOS ACESSÍVEIS, DEVERÃO SER INSTALADOS A 0,95 (NOVENTA E CINCO) CENTÍMETROS DE ALTURA EM RELAÇÃO AO PISO, CONFORME A NORMA DA ABNT NBR 9050/2020.
03-AS TORNEIRAS DE ÁGUA NÃO POTÁVEL DEVERÃO SER DO TIPO ACIONAMENTO RESTRITO REF. AR 1122 DA DOCOL. NAS MESMAS DEVE CONTER PLACA INDICATIVA COM OS DIZERES: "ÁGUA NÃO POTÁVEL E IMPRÓPRIA PARA CONSUMO".

TABELA DE DIÂMETROS DE ÁGUA FRIA	
POLEGADA	PVC SÓLDÁVEL
1/2"	20
3/4"	25
1"	32
1.1/4"	40
1.1/2"	50
2"	60
2.1/2"	75
3"	85
4"	110

ALTURA DOS PONTOS DE UTILIZAÇÃO-ÁGUA FRIA	
PEÇAS	ALTURA (m)
LAVATÓRIO	0,60
PIA	0,60
BEBEDOURO	0,60
REGISTRO DE GAVETA	1,80
VASO SANITÁRIO-CAIXA ACOPLADA	0,20
VASO SANITÁRIO-VÁLVULA DE DESC.	0,33
VÁLVULA DE DESCARGA	1,10
REGISTRO DE PRESSÃO	1,10
CHUVEIRO	2,10
TORNEIRA DE JARDIM	0,40
TANQUE	1,10
DUCHA HIGIÊNICA	0,50
MICTÓRIO	1,05

LEGENDA-ÁGUA FRIA	
ABREVIATURAS	DISCRIMINAÇÃO
AFP	COLUNA DE ÁGUA FRIA POTÁVEL
AFNP	COLUNA DE ÁGUA FRIA NÃO POTÁVEL
LIMP	COLUNA DE LIMPEZA
EXT.	COLUNA DO EXTRAVASOR
ALP	COLUNA DE ALIMENTAÇÃO POTÁVEL
ALNP	COLUNA DE ALIMENTAÇÃO NÃO POTÁVEL
RP	REGISTRO DE PRESSÃO
RG	REGISTRO DE GAVETA
TB	TORNEIRA DE BOIA
VS	VASO SANITÁRIO
PIA	PIA DE COZINHA
BE	BEBEDOURO
LV	LAVATÓRIO
DH	DUCHA HIGIÊNICA
TJ	TORNEIRA DE JARDIM
CH	CHUVEIRO
TJR	TANQUE
MIC	MICTÓRIO
VR	VÁLVULA DE RETENÇÃO
VSP	VÁLVULA DE PE COM CRIVO

CONVENÇÕES-ÁGUA FRIA	
CONVENÇÕES	DISCRIMINAÇÃO
---	TUBULAÇÃO DE ALIMENTAÇÃO DE ÁGUA POTÁVEL SOB O PISO
---	TUBULAÇÃO DE ALIMENTAÇÃO DE ÁGUA POTÁVEL SOBRE O PISO EMBUTIDA
---	TUBULAÇÃO DE ÁGUA POTÁVEL SOB O PISO
---	TUBULAÇÃO DE ÁGUA FRIA POTÁVEL SOBRE O PISO E EMBUTIDA
---	TUBULAÇÃO DE ALIMENTAÇÃO DE ÁGUA NÃO POTÁVEL SOB O PISO
---	TUBULAÇÃO DE ALIMENTAÇÃO DE ÁGUA NÃO POTÁVEL SOBRE O PISO E EMBUTIDA
---	TUBULAÇÃO DE ÁGUA FRIA NÃO POTÁVEL SOB O PISO
---	TUBULAÇÃO DE ÁGUA FRIA NÃO POTÁVEL SOBRE O PISO E EMBUTIDA
∩	TE
∩	JOELHO
∩	PONTO DE ÁGUA FRIA
∩	INDICAÇÃO DE DIÂMETRO
∩	TORNEIRA DE BOIA
∩	TORNEIRA DE BOIA AUTOMÁTICO
∩	RG-REGISTRO DE GAVETA BRUTO
∩	RG-REGISTRO DE GAVETA C/ CANOPLA
∩	VÁLVULA DE RETENÇÃO
∩	CHUVEIRO
∩	HIDRÔMETRO
∩	SENTIDO DE FLUXO
∩	INDICAÇÃO DA COLUNA QUE SOBRE
∩	INDICAÇÃO DA COLUNA QUE DESCE

PREFEITURA MUNICIPAL DE CARIACICA
ADMINISTRAÇÃO:
EUCLÉRIO DE AZEVEDO SAMPAIO JUNIOR
SEME - SECRETARIA MUNICIPAL DE EDUCAÇÃO

SECRETARIA DE EDUCAÇÃO:
LUZIAN BELISARIO DOS SANTOS

OBRA:
CMEI - ILVA SEBASTIANA

ENDEREÇO:
AVENIDA MARIANO FIRME - BANDEIRANTES - CARIACICA - ES

PROJETO:
HIDROSSANITÁRIO ANTEPROJETO

DATA:
MAIO/2025

ESCALA: **INDICADA** REVISÃO: **00**

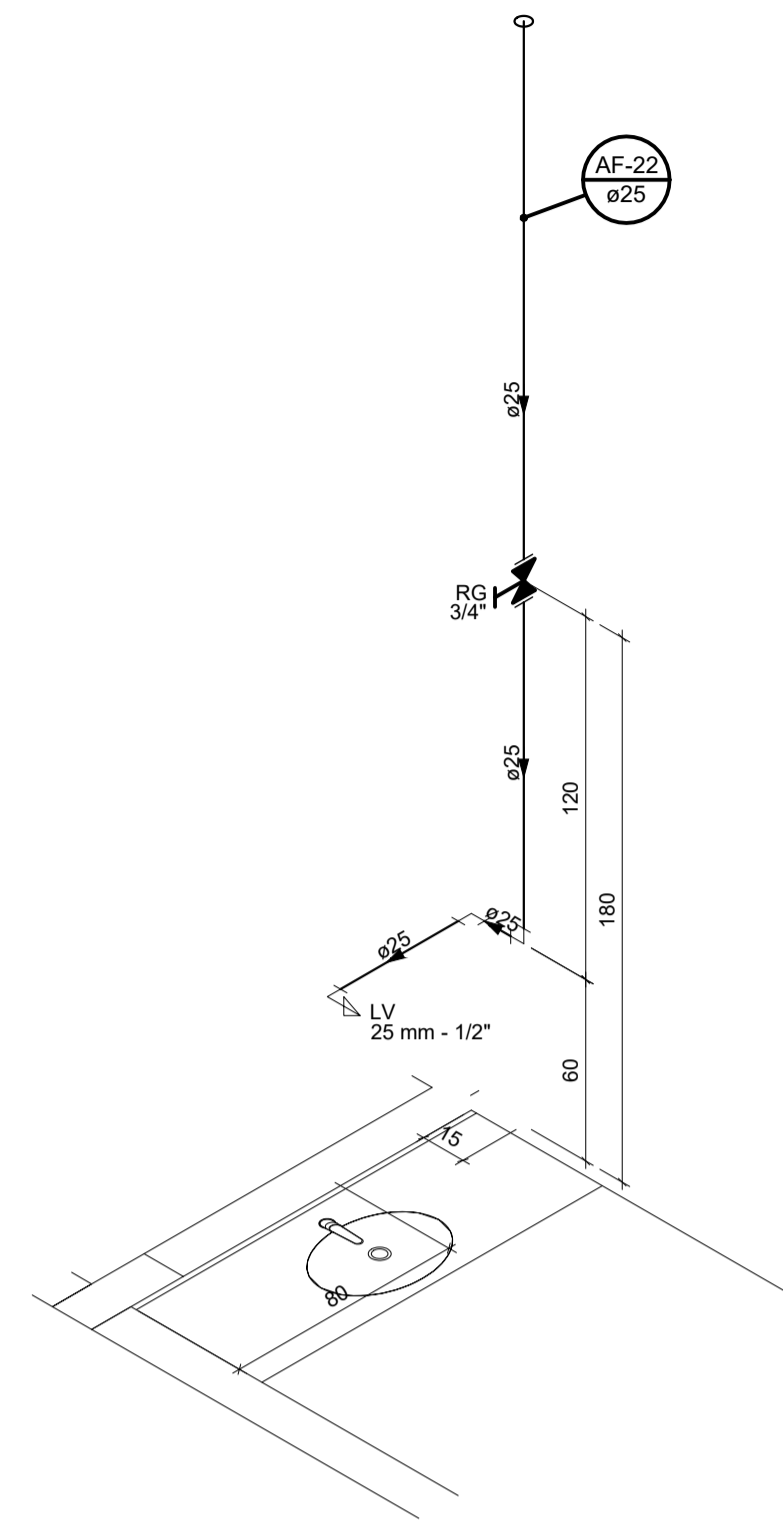
TÍTULO/CONTEÚDO:
ISOMETRIAS

PRANCHA N.º:
10/16

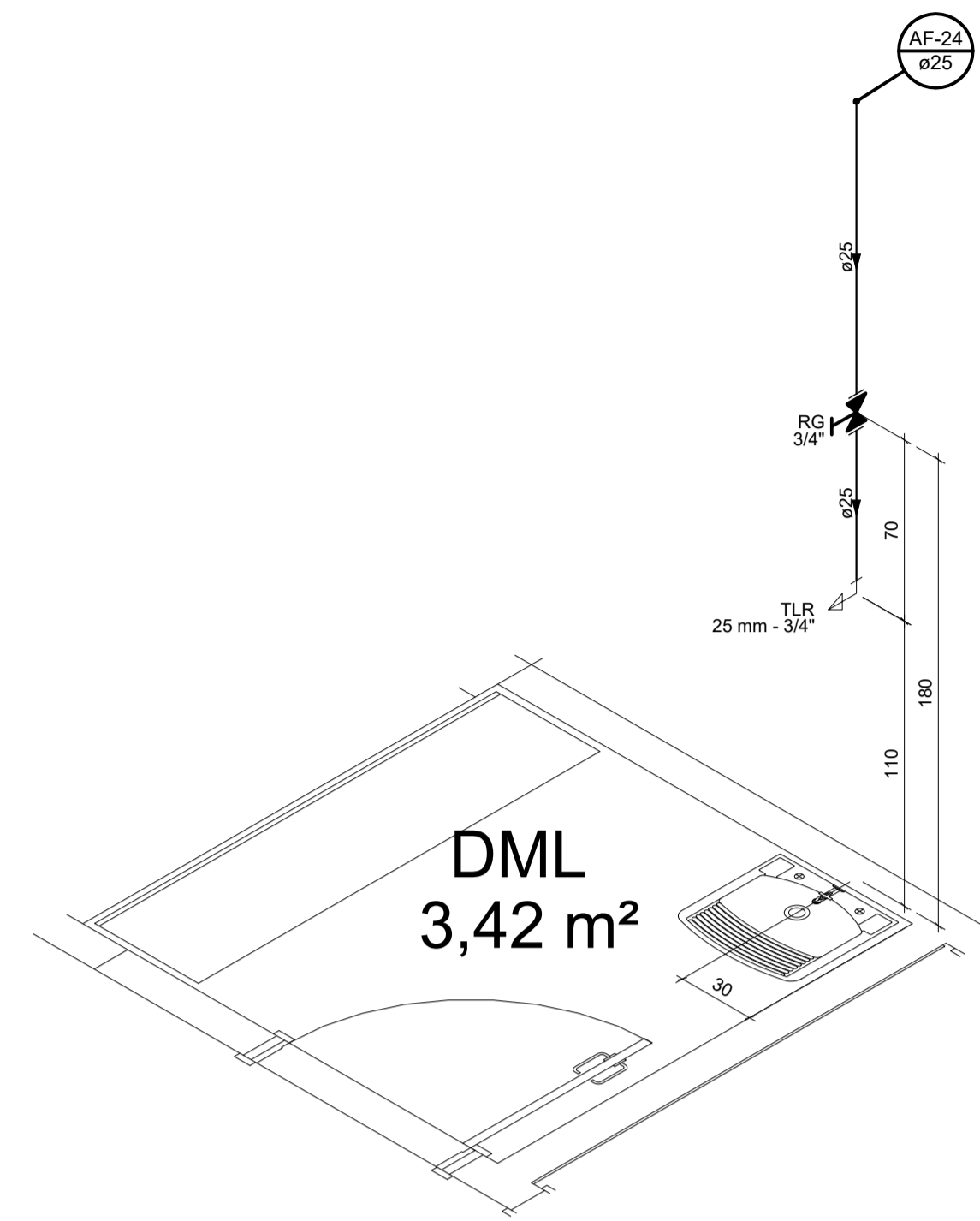
AUTOR DO PROJETO:
ELISSA MARIA MARCHORI
CAU/BR 22228-3

COORDENAÇÃO:
ROMULO MELOTTI
CREA/ES. 37.307/D

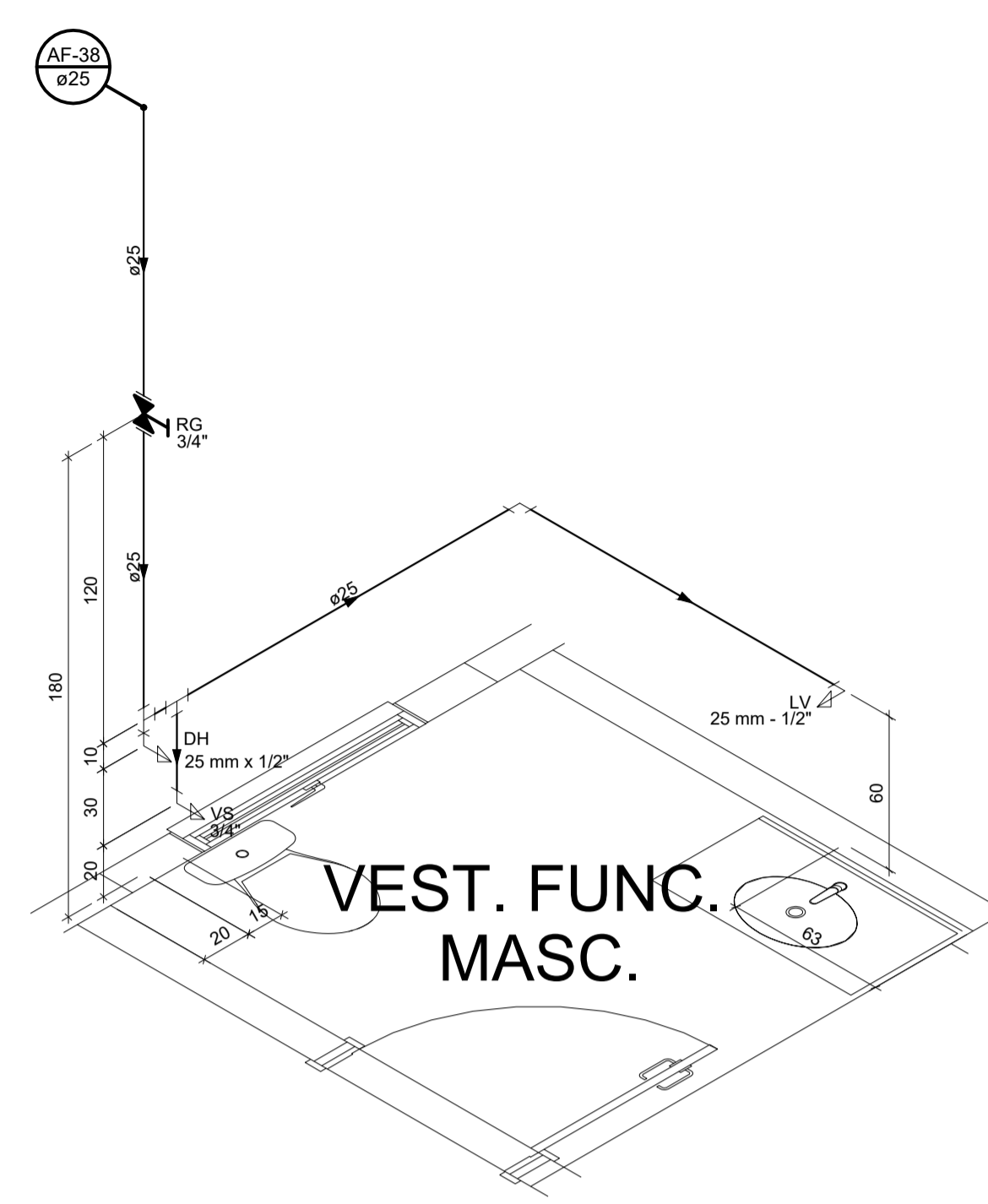
RESPONSÁVEL TÉCNICO:
MARGARET SIEGLE
CAU/BR. A-16757-6



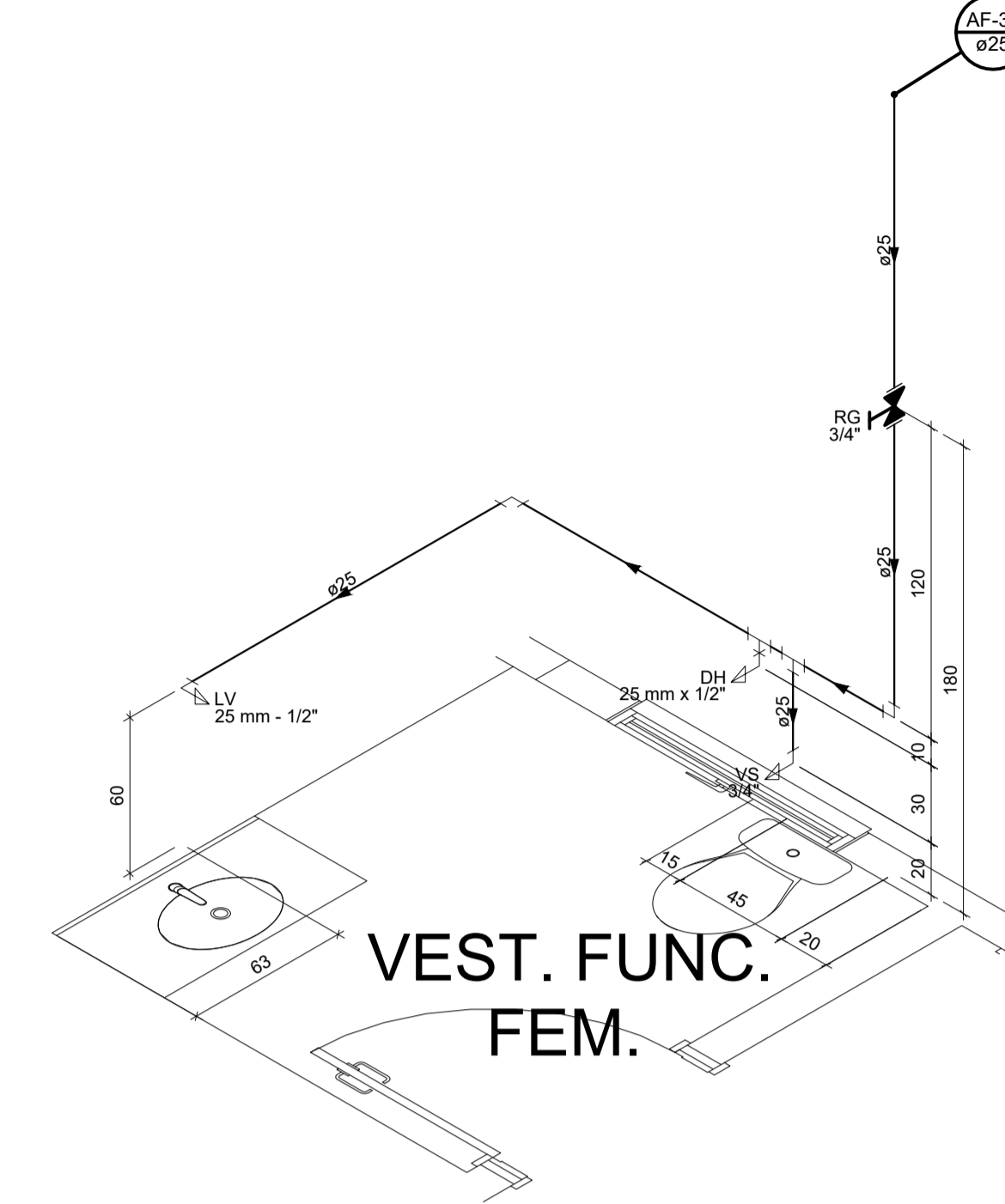
DETALHE – ISO13
ESC. 1:25



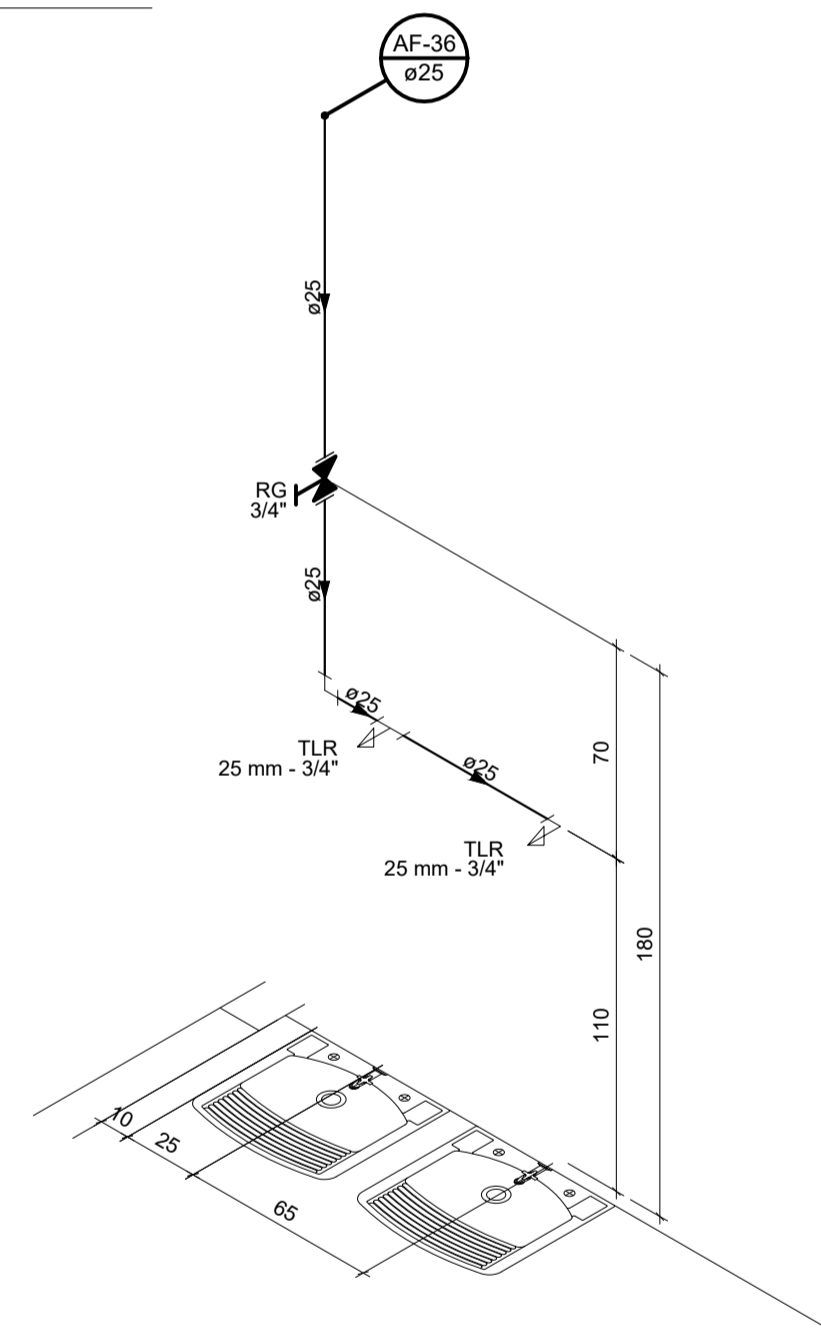
DETALHE – ISO15
ESC. 1:25



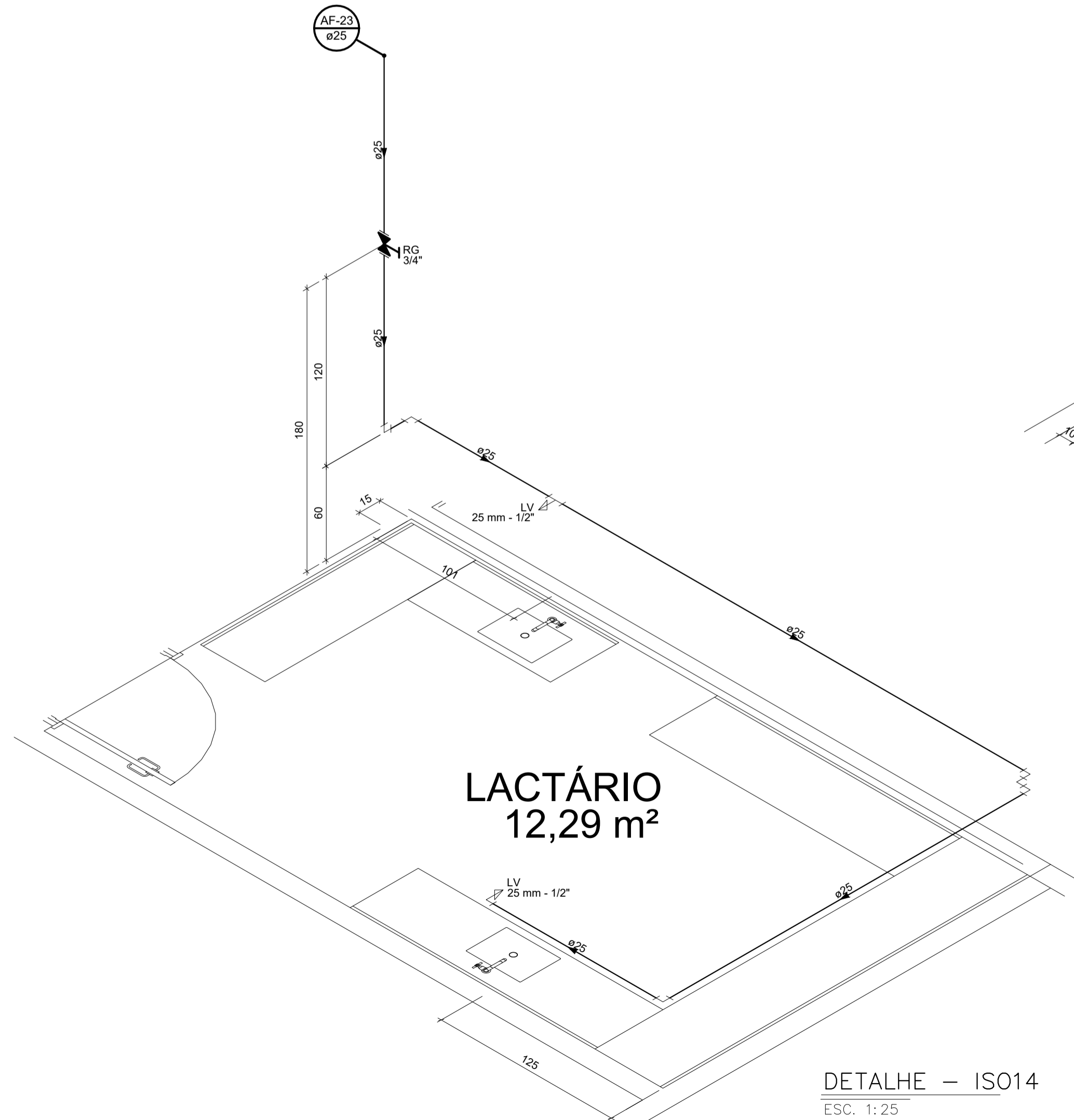
DETALHE – ISO16
ESC. 1:25



DETALHE – ISO17
ESC. 1:25



DETALHE – ISO18
ESC. 1:25



DETALHE – ISO14
ESC. 1:25

NOTAS GERAIS

01-TODOS OS ITENS QUE NÃO ESTIVEREM COM A COTA PRESENTE NA LEGENDA DE ALTURA DE UTILIZAÇÃO DOS APARELHOS SANITÁRIOS, A MESMA DEVERÁ SER CONFERIDA NAS ISOMETRIAS.

02-PONTOS DE UTILIZAÇÃO DOS APARELHOS SANITÁRIOS, EM SANITÁRIOS E VESTIÁRIOS ACESSÍVEIS, DEVERÃO SER INSTALADOS A 95 (NOVENTA E CINCO) CENTÍMETROS DE ALTURA EM RELAÇÃO AO PISO, CONFORME A NORMA DA ABNT NBR 9050/2020.

03-AS TORNEIRAS DE ÁGUA NÃO POTÁVEL DEVERÃO SER DO TIPO ACIONAMENTO RESTRITO REF. AR 1122 DA DOCOL. NAS MESMAS DEVE CONTER PLACA INDICATIVA COM OS DIZERES: "ÁGUA NÃO POTÁVEL E IMPRÓPRIA PARA CONSUMO".

TABELA DE DIÂMETROS DE ÁGUA FRIA	
POLEGADA	PVC SÓLDÁVEL
1/2"	20
3/4"	25
1"	32
1.1/4"	40
1.1/2"	50
2"	60
2.1/2"	75
3"	85
4"	110

ALTURA DOS PONTOS DE UTILIZAÇÃO-ÁGUA FRIA	
PEÇAS	ALTURA (m)
LAVATÓRIO	0,60
PIA	0,60
BEBEDOURO	0,60
REGISTRO DE GAVETA	1,80
VASO SANITÁRIO-CAIXA ACOPLADA	0,20
VASO SANITÁRIO-VÁLVULA DE DESC.	0,33
VÁLVULA DE DESCARGA	1,10
REGISTRO DE PRESSÃO	1,10
CHUVEIRO	2,10
TORNEIRA DE JARDIM	0,40
TANQUE	1,10
DUCHA HIGIÊNICA	0,50
MICTÓRIO	1,05

LEGENDA-ÁGUA FRIA	
CONVENÇÕES	ABREVIATURAS DISCRIMINAÇÃO
AFP	COLUNA DE ÁGUA FRIA POTÁVEL
AFNP	COLUNA DE ÁGUA FRIA NÃO POTÁVEL
LIMP	COLUNA DE LIMPEZA
EXT.	COLUNA DO EXTRAVASOR
ALP	COLUNA DE ALIMENTAÇÃO POTÁVEL
ALNP	COLUNA DE ALIMENTAÇÃO NÃO POTÁVEL
RP	REGISTRO DE PRESSÃO
RG	REGISTRO DE GAVETA
TB	TORNEIRA DE BÓIA
VS	VASO SANITÁRIO
PIA	PIA DE COZINHA
BE	BEBEDOURO
LV	LAVATÓRIO
DH	DUCHA HIGIÊNICA
TJ	TORNEIRA DE JARDIM
CH	CHUVEIRO
TLR	TANQUE
MIC	MICTÓRIO
YR	VÁLVULA DE RETENÇÃO
VSP	VÁLVULA DE PE COM CRIVO

CONVENÇÕES-ÁGUA FRIA	
CONVENÇÕES	DISCRIMINAÇÃO
---	TUBULAÇÃO DE ALIMENTAÇÃO DE ÁGUA POTÁVEL SOB O PISO
---	TUBULAÇÃO DE ALIMENTAÇÃO DE ÁGUA POTÁVEL SOBRE O PISO EMBUTIDA
---	TUBULAÇÃO DE ÁGUA POTÁVEL SOB O PISO
---	TUBULAÇÃO DE ÁGUA FRIA POTÁVEL SOBRE O PISO E EMBUTIDA
---	TUBULAÇÃO DE ALIMENTAÇÃO DE ÁGUA NÃO POTÁVEL SOB O PISO
---	TUBULAÇÃO DE ALIMENTAÇÃO DE ÁGUA NÃO POTÁVEL SOBRE O PISO E EMBUTIDA
---	TUBULAÇÃO DE ÁGUA FRIA NÃO POTÁVEL SOB O PISO
---	TUBULAÇÃO DE ÁGUA FRIA NÃO POTÁVEL SOBRE O PISO E EMBUTIDA
∩	TE
∩	JOELHO
∩	PONTO DE ÁGUA FRIA
∩	INDICAÇÃO DE DIÂMETRO
∩	TORNEIRA DE BÓIA
∩	TORNEIRA DE BÓIA AUTOMÁTICO
∩	RG-REGISTRO DE GAVETA BRUTO
∩	RG-REGISTRO DE GAVETA C/ CANOPLA
∩	VÁLVULA DE RETENÇÃO
∩	HIDRÔMETRO
∩	SENTIDO DE FLUXO
∩	INDICAÇÃO DA COLUNA QUE SOBRE
∩	INDICAÇÃO DA COLUNA QUE DESCE

PREFEITURA MUNICIPAL DE CARIACICA
ADMINISTRAÇÃO:
EUGLÉRIO DE AZEVEDO SAMPAIO JUNIOR
SEME - SECRETARIA MUNICIPAL DE EDUCAÇÃO

SECRETARIA DE EDUCAÇÃO:

LUZIAN BELISARIO DOS SANTOS

OBRA: **CMEI - ILVA SEBASTIANA**

ENDEREÇO: AVENIDA MARIANO FIRME - BANDEIRANTES - CARIACICA - ES

PROJETO: **HIDROSSANITÁRIO ANTEPROJETO**

DATA: **MAIO/2025**

TÍTULO/CONTEÚDO: **ISOMETRIAS**

ESCALA: **INDICADA** REVISÃO: **00**

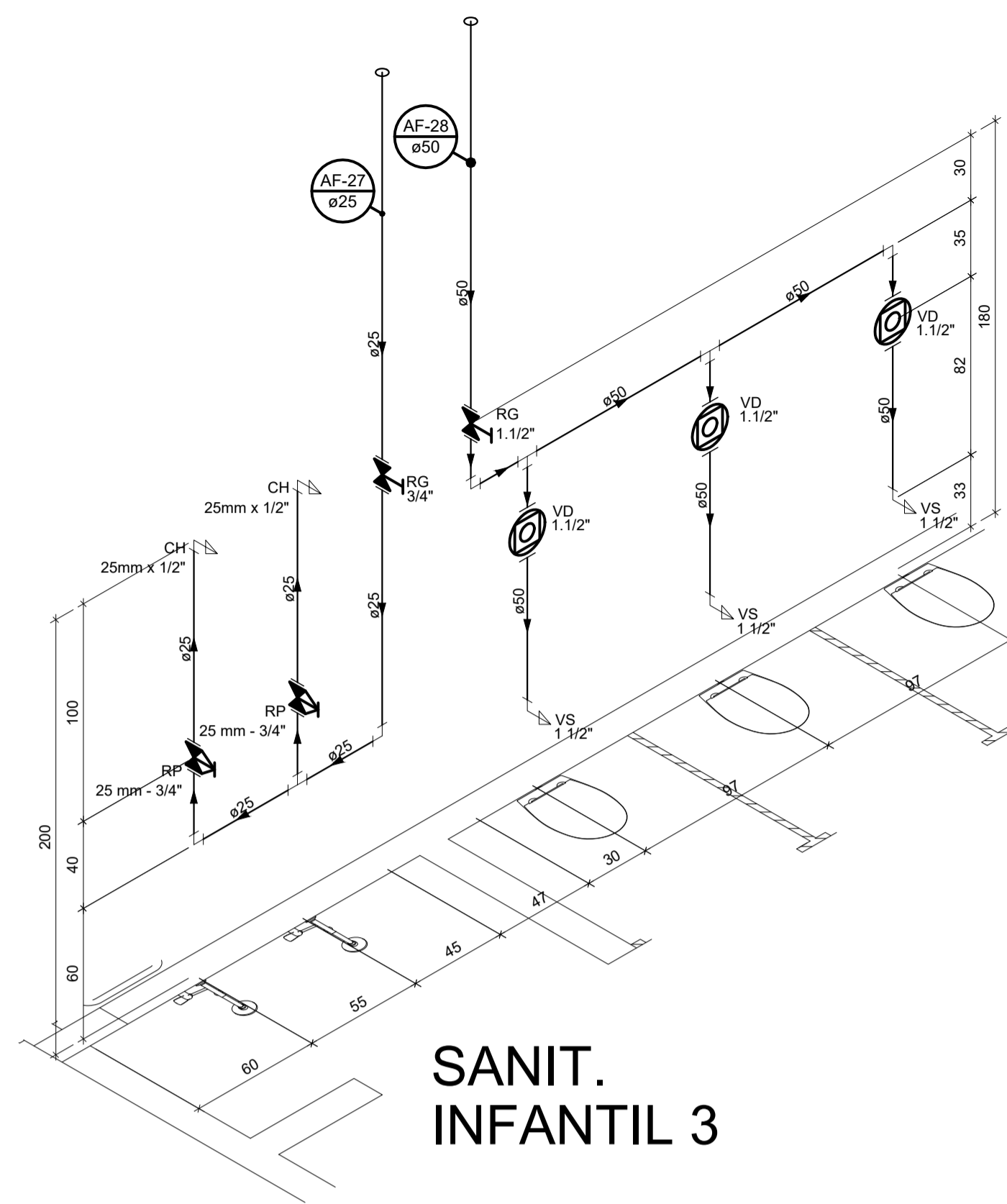
PRANCHA N.º: **11/16**

AUTOR DO PROJETO: **ELISSA MARIA MARCHORI CAU/BR 22228-3**

COORDENAÇÃO: **ROMULO MELOTTI CREA/ES 37.307/D**

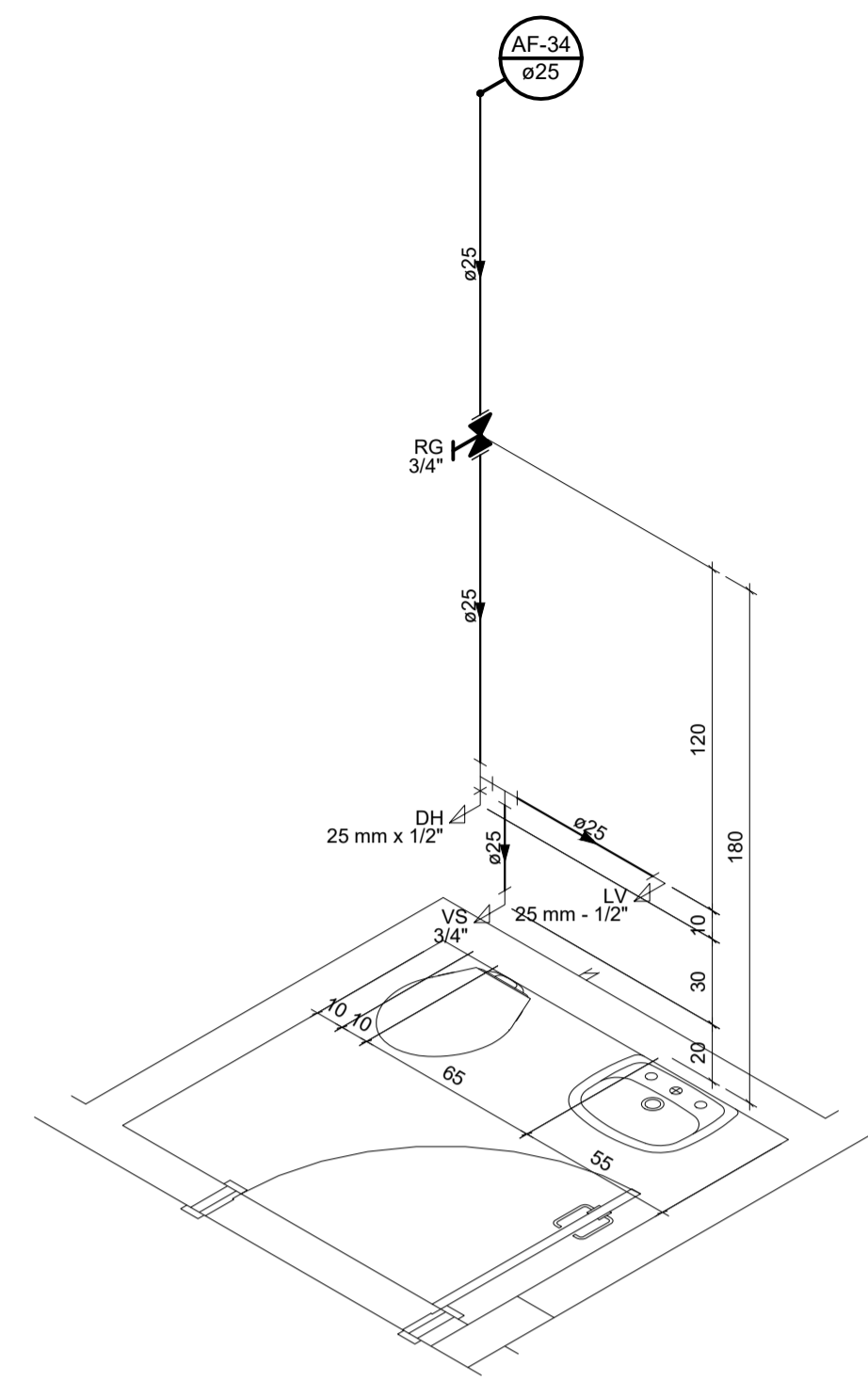
RESPONSÁVEL TÉCNICO: **MARGARET SIEGLE CAU/BR A-16757-E**



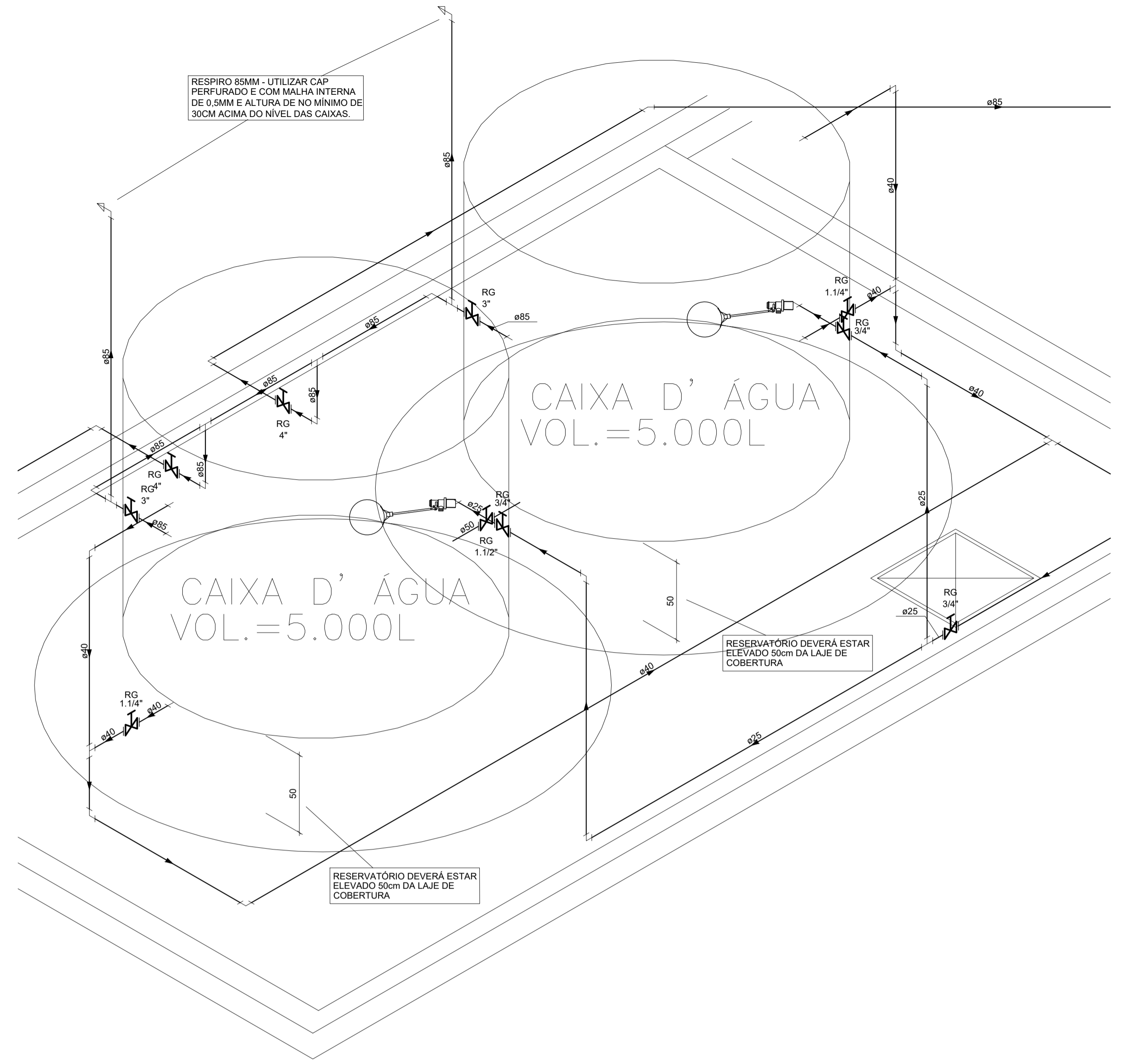


SANIT. INFANTIL 3

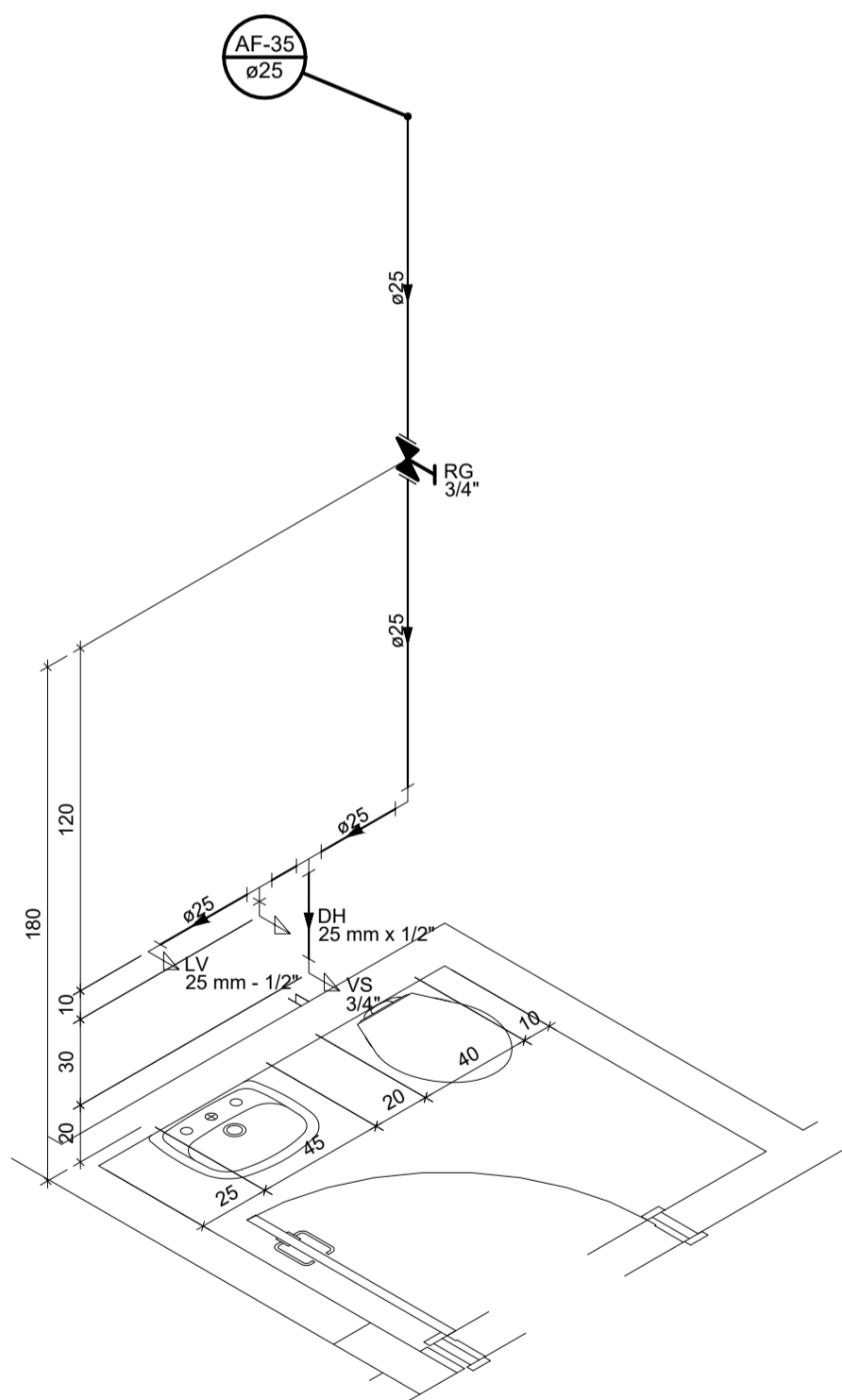
DETALHE – ISO19
ESC. 1:25



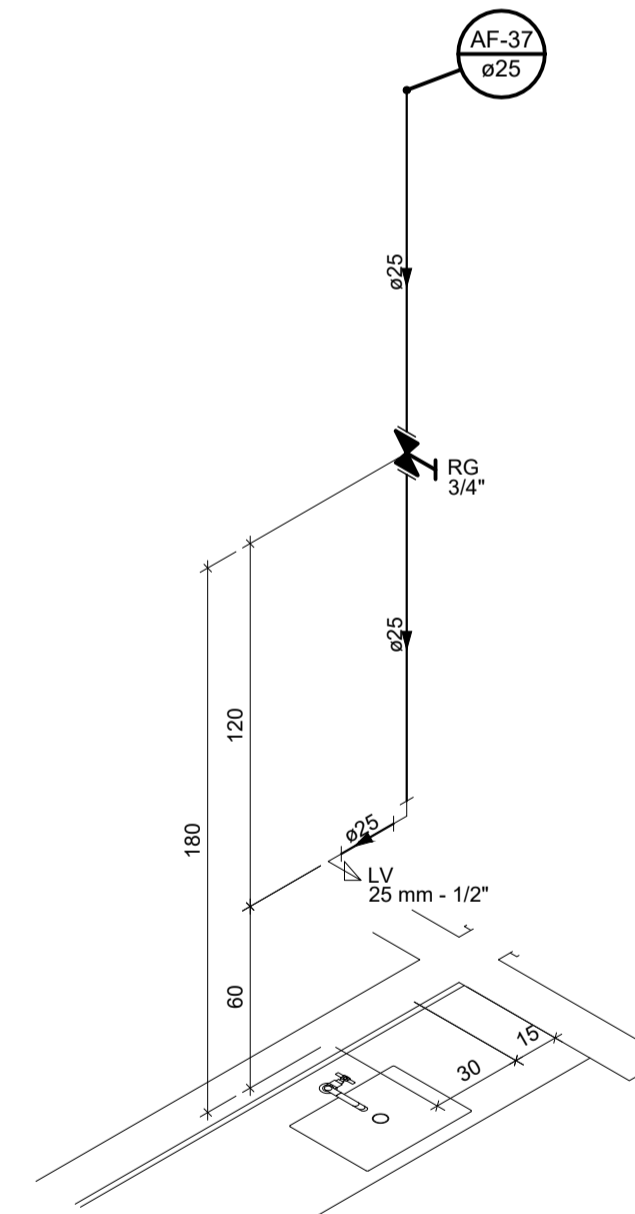
DETALHE – ISO20
ESC. 1:25



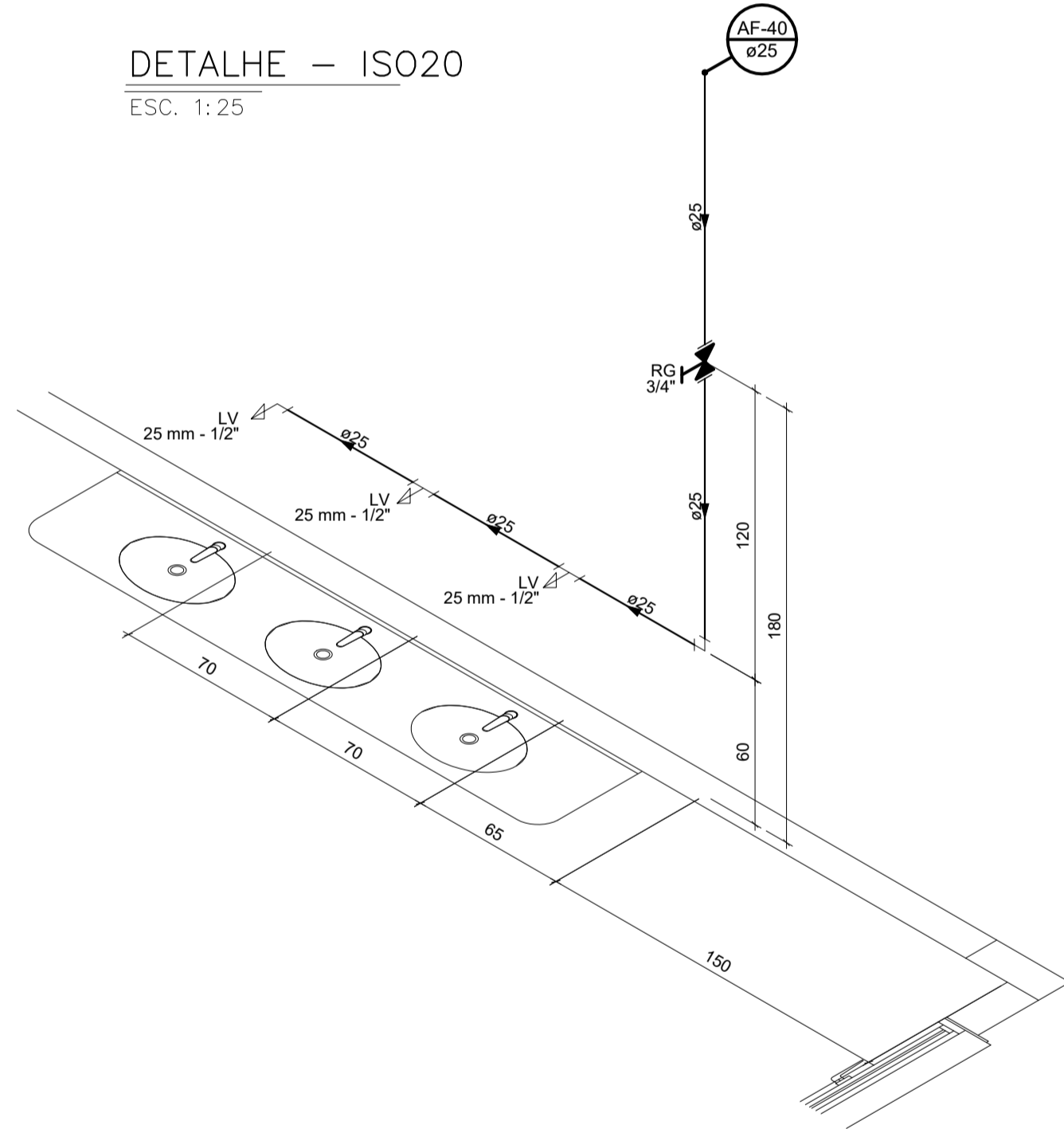
DETALHE – ISO24
ESC. 1:25



DETALHE – ISO21
ESC. 1:25



DETALHE – ISO22
ESC. 1:25



DETALHE – ISO23
ESC. 1:25

NOTAS GERAIS
01-TODOS OS ITENS QUE NÃO ESTIVEREM COM A COTA PRESENTE NA LEGENDA DE ALTURA DE UTILIZAÇÃO DOS APARELHOS SANITÁRIOS, A MESMA DEVERÁ SER CONFERIDA NAS ISOMETRIAS.
02-PONTOS DE UTILIZAÇÃO DOS APARELHOS SANITÁRIOS, EM SANITÁRIOS E VESTIÁRIOS ACESSEIS, DEVERÃO SER INSTALADOS A 0,95 (NOVENTA E CINCO) CENTÍMETROS DE ALTURA EM RELAÇÃO AO PISO, CONFORME A NORMA DA ABNT NBR 9050/2020.
03-AS TORNEIRAS DE ÁGUA NÃO POTÁVEL DEVERÃO SER DO TIPO AÇIONAMENTO RESTRITO REF. AR 1122 DA BODOL. NAS MESMAS DEVE CONTER PLACA INDICATIVA COM OS DIZERES: "ÁGUA NÃO POTÁVEL E IMPROPRIA PARA CONSUMO".

LEGENDA-ÁGUA FRIA	
ABREVIATURAS	CONVENÇÕES DISCRIMINAÇÃO
AFP	COLUNA DE ÁGUA FRIA POTÁVEL
AFNP	COLUNA DE ÁGUA FRIA NÃO POTÁVEL
LIMP	COLUNA DE LIMPEZA
EXT.	COLUNA DO EXTRAVASOR
ALP	COLUNA DE ALIMENTAÇÃO POTÁVEL
ALNP	COLUNA DE ALIMENTAÇÃO NÃO POTÁVEL
RP	REGISTRO DE PRESSÃO
RG	REGISTRO DE GAVETA
TB	TORNEIRA DE BOIA
VS	VASO SANITÁRIO
PIA	PIA DE COZINHA
BE	BEBEDOURO
LV	LAVATÓRIO
DH	DUCHA HIGIÊNICA
TJ	TORNEIRA DE JARDIM
CH	CHUVEIRO
TJR	TANQUE
MIC	MICTÓRIO
VR	VÁLVULA DE RETENÇÃO
VSP	VÁLVULA DE PE COM CRIVO

CONVENÇÕES-ÁGUA FRIA	
CONVENÇÕES	DISCRIMINAÇÃO
---	TUBULAÇÃO DE ALIMENTAÇÃO DE ÁGUA POTÁVEL SOB O PISO
---	TUBULAÇÃO DE ALIMENTAÇÃO DE ÁGUA POTÁVEL SOBRE O PISO EMBUTIDA
---	TUBULAÇÃO DE ÁGUA POTÁVEL SOB O PISO
---	TUBULAÇÃO DE ÁGUA FRIA POTÁVEL SOBRE O PISO E EMBUTIDA
---	TUBULAÇÃO DE ALIMENTAÇÃO DE ÁGUA NÃO POTÁVEL SOB O PISO
---	TUBULAÇÃO DE ALIMENTAÇÃO DE ÁGUA NÃO POTÁVEL SOBRE O PISO E EMBUTIDA
---	TUBULAÇÃO DE ÁGUA FRIA NÃO POTÁVEL SOB O PISO
---	TUBULAÇÃO DE ÁGUA FRIA NÃO POTÁVEL SOBRE O PISO E EMBUTIDA
∩	TE
∩	JOELHO
∩	PONTO DE ÁGUA FRIA
∩	INDICAÇÃO DE DIÂMETRO
∩	TORNEIRA DE BOIA
∩	TORNEIRA DE BOIA AUTOMÁTICO
∩	RG-REGISTRO DE GAVETA BRUTO
∩	RG-REGISTRO DE GAVETA C/ CANOPLA
∩	VÁLVULA DE RETENÇÃO
∩	HIDRÔMETRO
∩	SENTIDO DE FLUXO
∩	INDICAÇÃO DA COLUNA QUE SOBRE
∩	INDICAÇÃO DA COLUNA QUE DESCE

TABELA DE DIÂMETROS DE ÁGUA FRIA	
POLEGADA	PVC SÓLDÁVEL
1/2"	20
3/4"	25
1"	32
1.1/4"	40
1.1/2"	50
2"	60
2.1/2"	75
3"	85
4"	110

ALTURA DOS PONTOS DE UTILIZAÇÃO-ÁGUA FRIA	
PEÇAS	ALTURA (m)
LAVATÓRIO	0,60
PIA	0,60
BEBEDOURO	0,60
REGISTRO DE GAVETA	1,80
VASO SANITÁRIO-CAIXA ACOPLADA	0,20
VASO SANITÁRIO-VÁLVULA DE DESC.	0,33
VÁLVULA DE DESCARGA	1,10
REGISTRO DE PRESSÃO	1,10
CHUVEIRO	2,10
TORNEIRA DE JARDIM	1,40
TANQUE	1,10
DUCHA HIGIÊNICA	0,50
MICTÓRIO	1,05

PREFEITURA MUNICIPAL DE CARIACICA
ADMINISTRAÇÃO:
EUCLÉRIO DE AZEVEDO SAMPAIO JUNIOR
SEME - SECRETARIA MUNICIPAL DE EDUCAÇÃO

SECRETARIA DE EDUCAÇÃO:
LUZIAN BELISARIO DOS SANTOS

OBRA:
CMEI - ILVA SEBASTIANA

ENDEREÇO:
AVENIDA MARIANO FIRME - BANDEIRANTES - CARIACICA - ES

PROJETO:
HIDROSSANITÁRIO ANTEPROJETO

TÍTULO/CONTEÚDO:
ISOMETRIAS

DATA:
MAIO/2025

ESCALA:
INDICADA

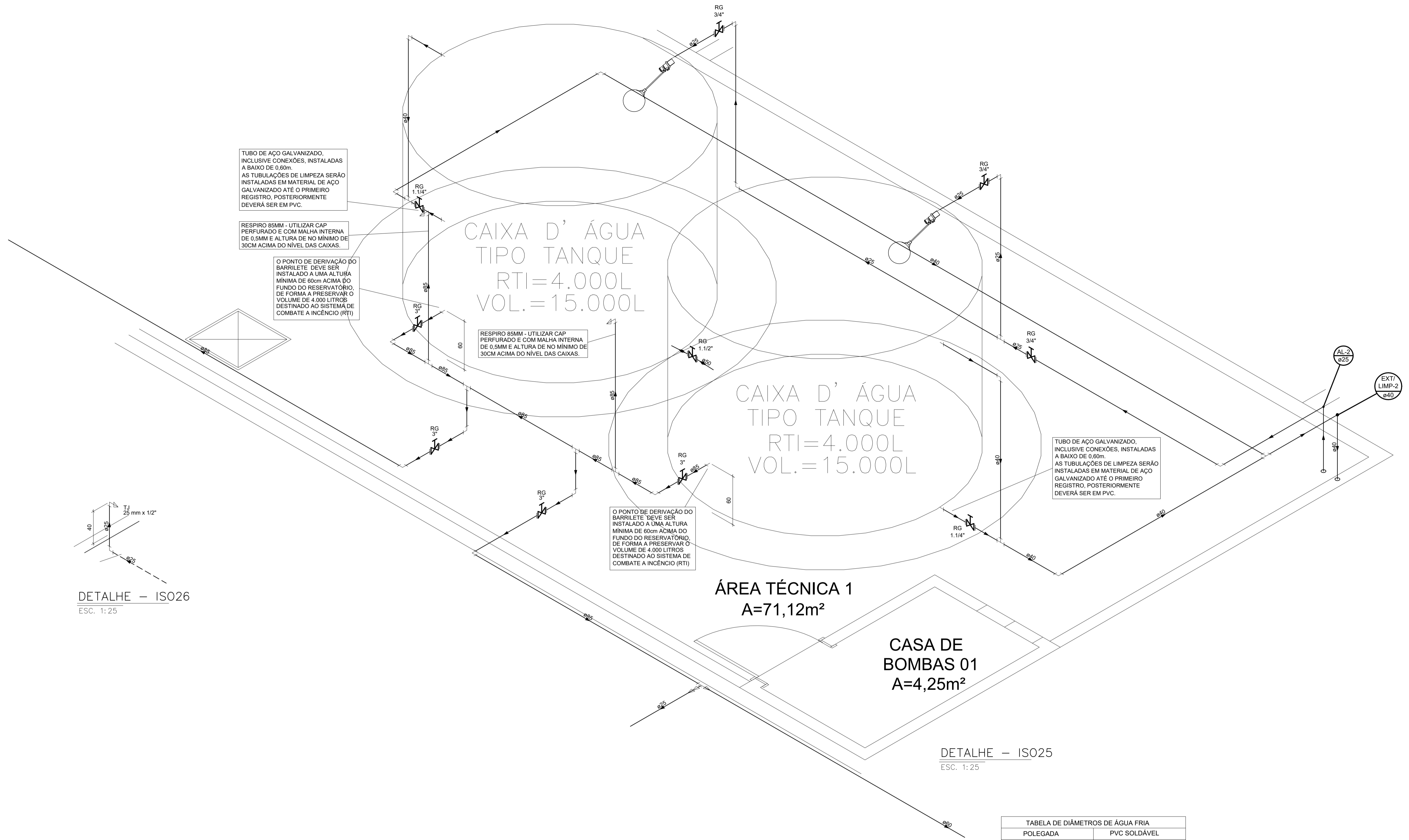
REVISÃO:
00

PRANCHA N.º:
12/16

AUTOR DO PROJETO:
ELISSA MARIA MARCHORI
CAU/BR 22228-3

COORDENAÇÃO:
ROMULO MELOTTI
CREA/ES. 37.307/D

RESPONSÁVEL TÉCNICO:
MARGARET SIEGLE
CAU/BR. A-16257-E



TUBO DE AÇO GALVANIZADO, INCLUSIVE CONEXÕES, INSTALADAS A BAIXO DE 0,60m. AS TUBULAÇÕES DE LIMPEZA SERÃO INSTALADAS EM MATERIAL DE AÇO GALVANIZADO ATÉ O PRIMEIRO REGISTRO, POSTERIORMENTE DEVERÁ SER EM PVC.

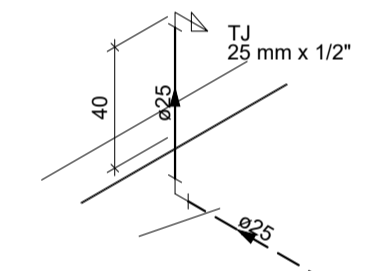
RESPIRO 85MM - UTILIZAR CAP PERFORADO E COM MALHA INTERNA DE 0,5MM E ALTURA DE NO MÍNIMO DE 30CM ACIMA DO NÍVEL DAS CAIXAS.

O PONTO DE DERIVAÇÃO DO BARRILETE DEVE SER INSTALADO A UMA ALTURA MÍNIMA DE 60cm ACIMA DO FUNDO DO RESERVATÓRIO, DE FORMA A PRESERVAR O VOLUME DE 4.000 LITROS DESTINADO AO SISTEMA DE COMBATE A INCÊNDIO (RTI)

RESPIRO 85MM - UTILIZAR CAP PERFORADO E COM MALHA INTERNA DE 0,5MM E ALTURA DE NO MÍNIMO DE 30CM ACIMA DO NÍVEL DAS CAIXAS.

O PONTO DE DERIVAÇÃO DO BARRILETE DEVE SER INSTALADO A UMA ALTURA MÍNIMA DE 60cm ACIMA DO FUNDO DO RESERVATÓRIO, DE FORMA A PRESERVAR O VOLUME DE 4.000 LITROS DESTINADO AO SISTEMA DE COMBATE A INCÊNDIO (RTI)

TUBO DE AÇO GALVANIZADO, INCLUSIVE CONEXÕES, INSTALADAS A BAIXO DE 0,60m. AS TUBULAÇÕES DE LIMPEZA SERÃO INSTALADAS EM MATERIAL DE AÇO GALVANIZADO ATÉ O PRIMEIRO REGISTRO, POSTERIORMENTE DEVERÁ SER EM PVC.



DETALHE - ISO26
ESC. 1:25

DETALHE - ISO25
ESC. 1:25

LEGENDA-ÁGUA FRIA	
ABREVIATURAS	CONVENÇÕES
AFP	COLUNA DE ÁGUA FRIA POTÁVEL
AFNP	COLUNA DE ÁGUA FRIA NÃO POTÁVEL
LIMP	COLUNA DE LIMPEZA
EXT.	COLUNA DO EXTRAVASOR
ALP	COLUNA DE ALIMENTAÇÃO POTÁVEL
ALNP	COLUNA DE ALIMENTAÇÃO NÃO POTÁVEL
RP	REGISTRO DE PRESSÃO
RG	REGISTRO DE GAVETA
TB	TORNEIRA DE BÓIA
VS	VASO SANITÁRIO
PIA	PIA DE COZINHA
BE	BEBEDOURO
LV	LAVATÓRIO
DH	DUCHA HIGIÊNICA
TJ	TORNEIRA DE JARDIM
CH	CHUVEIRO
TLR	TANQUE
MIC	MICTÓRIO
VR	VÁLVULA DE RETENÇÃO
VSP	VÁLVULA DE PE COM CRIVO

NOTAS GERAIS
01-TODOS OS ITENS QUE NÃO ESTIVEREM COM A COTA PRESENTE NA LEGENDA DE ALTURA DE UTILIZAÇÃO DOS APARELHOS SANITÁRIOS, A MESMA DEVERÁ SER CONFERIDA NAS ISOMETRIAS.
02-PONTOS DE UTILIZAÇÃO DOS APARELHOS SANITÁRIOS, EM SANITÁRIOS E VESTIÁRIOS ACESSÍVEIS, DEVERÃO SER INSTALADOS A 0,95 (NOVENTA E CINCO) CENTÍMETROS DE ALTURA EM RELAÇÃO AO PISO, CONFORME A NORMA DA ABNT NBR 9050/2020.
03-AS TORNEIRAS DE ÁGUA NÃO POTÁVEL DEVERÃO SER DO TIPO ACIONAMENTO RESTRITO REF. AR 1122 DA DOCOL. NAS MESMAS DEVE CONTER PLACA INDICATIVA COM OS DIZERES: "ÁGUA NÃO POTÁVEL E IMPROPRIA PARA CONSUMO".

CONVENÇÕES-ÁGUA FRIA	
CONVENÇÕES	DISCRIMINAÇÃO
---	TUBULAÇÃO DE ALIMENTAÇÃO DE ÁGUA POTÁVEL SOB O PISO
---	TUBULAÇÃO DE ALIMENTAÇÃO DE ÁGUA POTÁVEL SOBRE O PISO EMBUTIDA
---	TUBULAÇÃO DE ÁGUA POTÁVEL SOB O PISO
---	TUBULAÇÃO DE ÁGUA FRIA POTÁVEL SOBRE O PISO E EMBUTIDA
---	TUBULAÇÃO DE ALIMENTAÇÃO DE ÁGUA NÃO POTÁVEL SOB O PISO
---	TUBULAÇÃO DE ALIMENTAÇÃO DE ÁGUA NÃO POTÁVEL SOBRE O PISO E EMBUTIDA
---	TUBULAÇÃO DE ÁGUA FRIA NÃO POTÁVEL SOB O PISO
---	TUBULAÇÃO DE ÁGUA FRIA NÃO POTÁVEL SOBRE O PISO E EMBUTIDA
∟	TE
∟	JOELHO
∟	PONTO DE ÁGUA FRIA
∟	INDICAÇÃO DE DIÂMETRO
∟	TORNEIRA DE BÓIA
∟	TORNEIRA DE BÓIA AUTOMÁTICO
∟	RG-REGISTRO DE GAVETA BRUTO
∟	RG-REGISTRO DE GAVETA C/ CANOPLA
∟	VÁLVULA DE RETENÇÃO
∟	HIDRÔMETRO
∟	SENTIDO DE FLUXO
∟	INDICAÇÃO DA COLUNA QUE SOBRE
∟	INDICAÇÃO DA COLUNA QUE DESCE

TABELA DE DIÂMETROS DE ÁGUA FRIA	
POLEGADA	PVC SOLDÁVEL
1/2"	20
3/4"	25
1"	32
1.1/4"	40
1.1/2"	50
2"	60
2.1/2"	75
3"	85
4"	110

ALTURA DOS PONTOS DE UTILIZAÇÃO-ÁGUA FRIA	
PEÇAS	ALTURA (m)
LAVATÓRIO	0,60
PIA	0,60
BEBEDOURO	0,60
REGISTRO DE GAVETA	1,80
VASO SANITÁRIO-CAIXA ACOPLADA	0,20
VASO SANITÁRIO-VÁLVULA DE DESC.	0,33
VÁLVULA DE DESCARGA	1,10
REGISTRO DE PRESSÃO	1,10
CHUVEIRO	2,10
TORNEIRA DE JARDIM	0,40
TANQUE	1,10
DUCHA HIGIÊNICA	0,50
MICTÓRIO	1,05

SECRETARIA DE EDUCAÇÃO:

PREFEITURA MUNICIPAL DE CARIACICA
ADMINISTRAÇÃO:
EUCLÉRIO DE AZEVEDO SAMPAIO JUNIOR
SEME - SECRETARIA MUNICIPAL DE EDUCAÇÃO

PLANEJAMENTO E CONSULTORIA
Av. João Mendes, 27 - Edif. - São 104 -
Bairro: Santa Mônica - Cariacica - ES
CEP: 91200-000 - 98.9997 - ES
TEL: (51) 3238-9997
email: ccarriacica@brtur.com.br

OBRA: **CMEI - ILVA SEBASTIANA**

ENDEREÇO: AVENIDA MARIANO FIRME - BANDEIRANTES - CARIACICA - ES

PROJETO: **HIDROSSANITÁRIO ANTEPROJETO**

TÍTULO/CONTEÚDO: **ISOMETRIAS**

AUTOR DO PROJETO:
ELISSA MARIA MARCHORI
CAU/BR 22228-3

COORDENAÇÃO:
MARGARET SIEGLE
CAU/BR A-16757-6

RESPONSÁVEL TÉCNICO:

DATA: **MAIO/2025**

ESCALA: **INDICADA**

PRANCHA N.º: **00**

13/16

SECRETARIA DE EDUCAÇÃO:

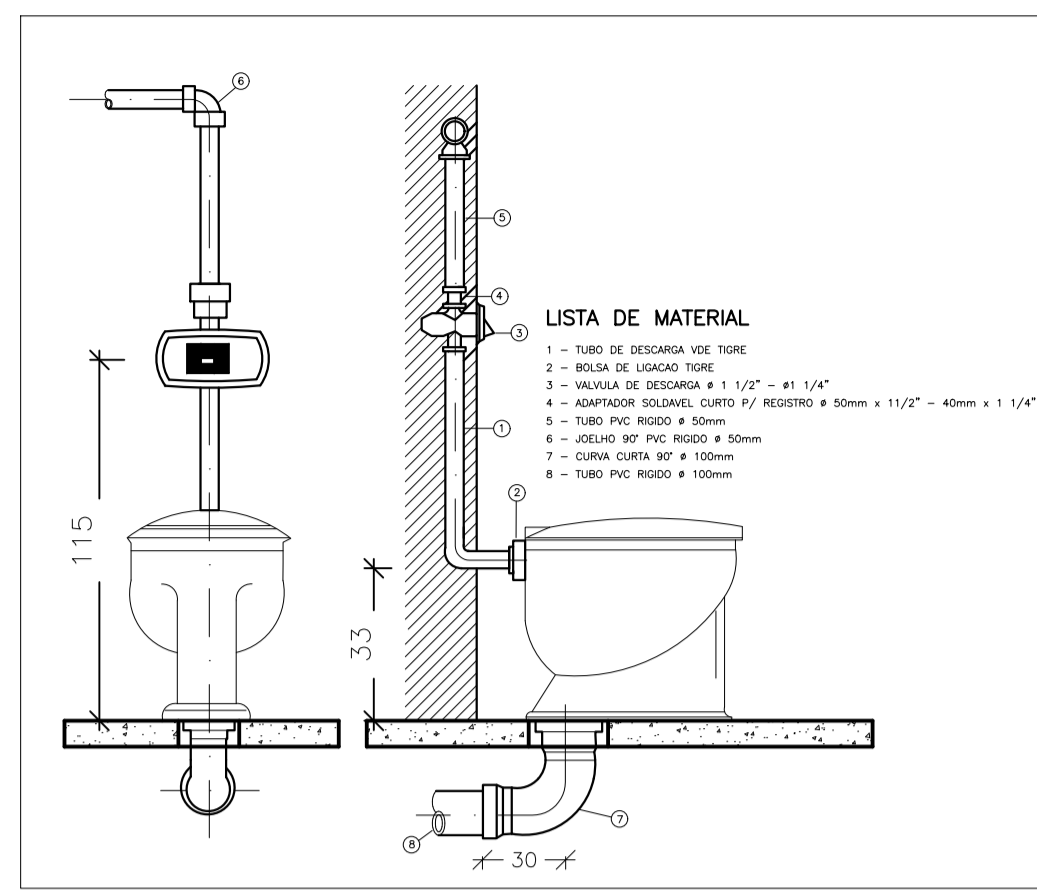
LUZIAN BELISARIO DOS SANTOS

CMEI - ILVA SEBASTIANA

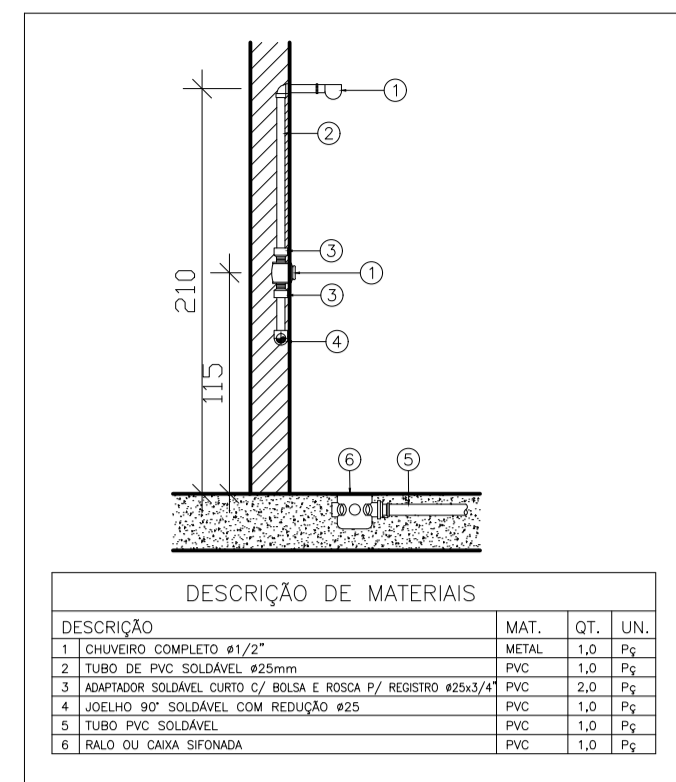
HIDROSSANITÁRIO ANTEPROJETO

ISOMETRIAS

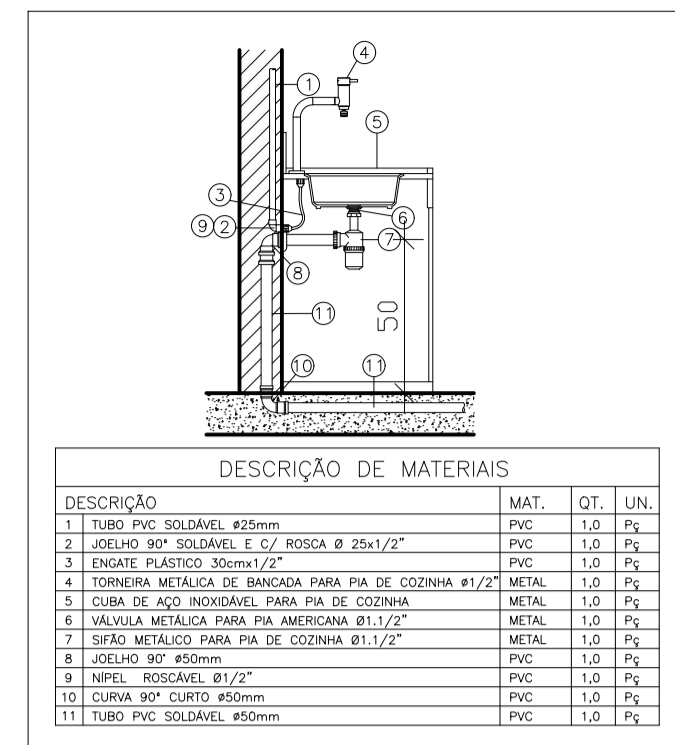




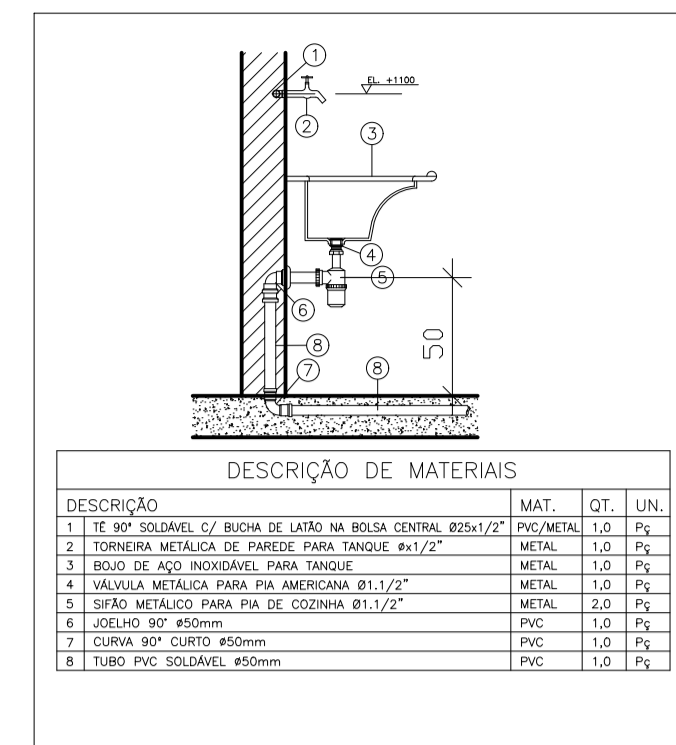
LIGAÇÃO DE VASO SANITÁRIO COM VALVULA DESCARGA SEM ESCALA



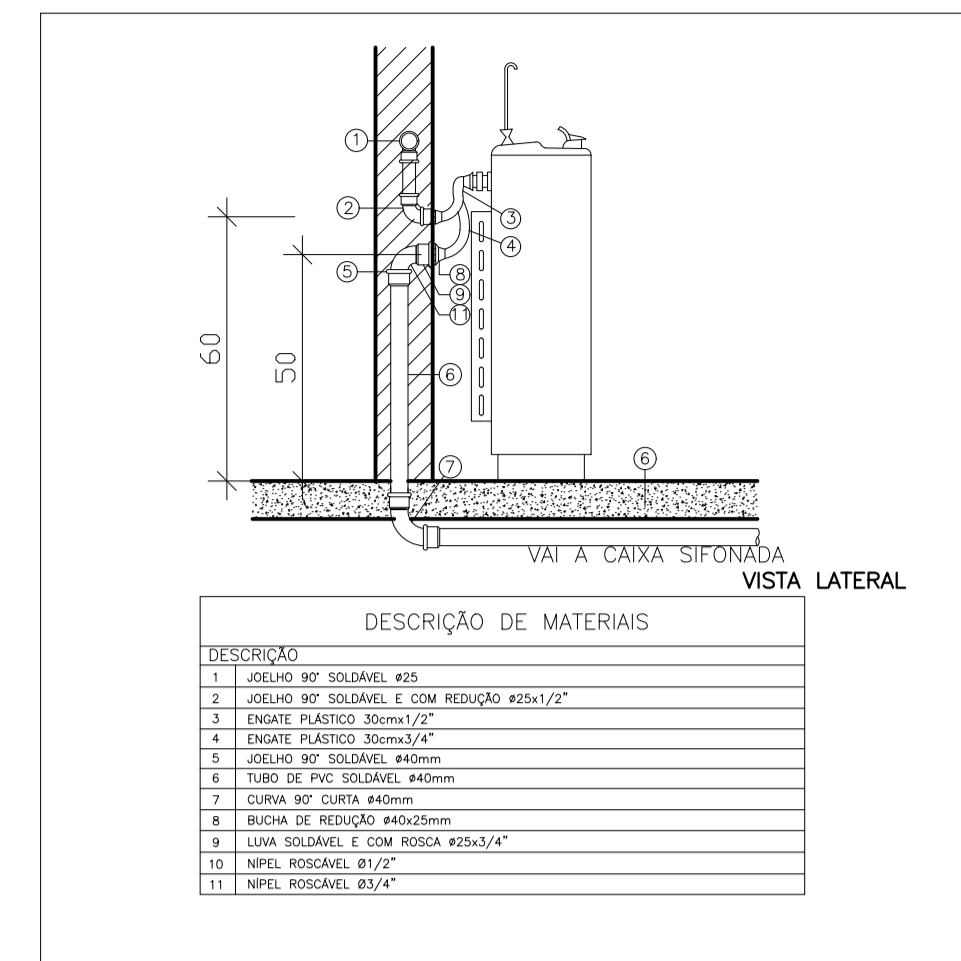
DET. DE LIGAÇÃO DE CHUVEIRO ESCALA 1/20



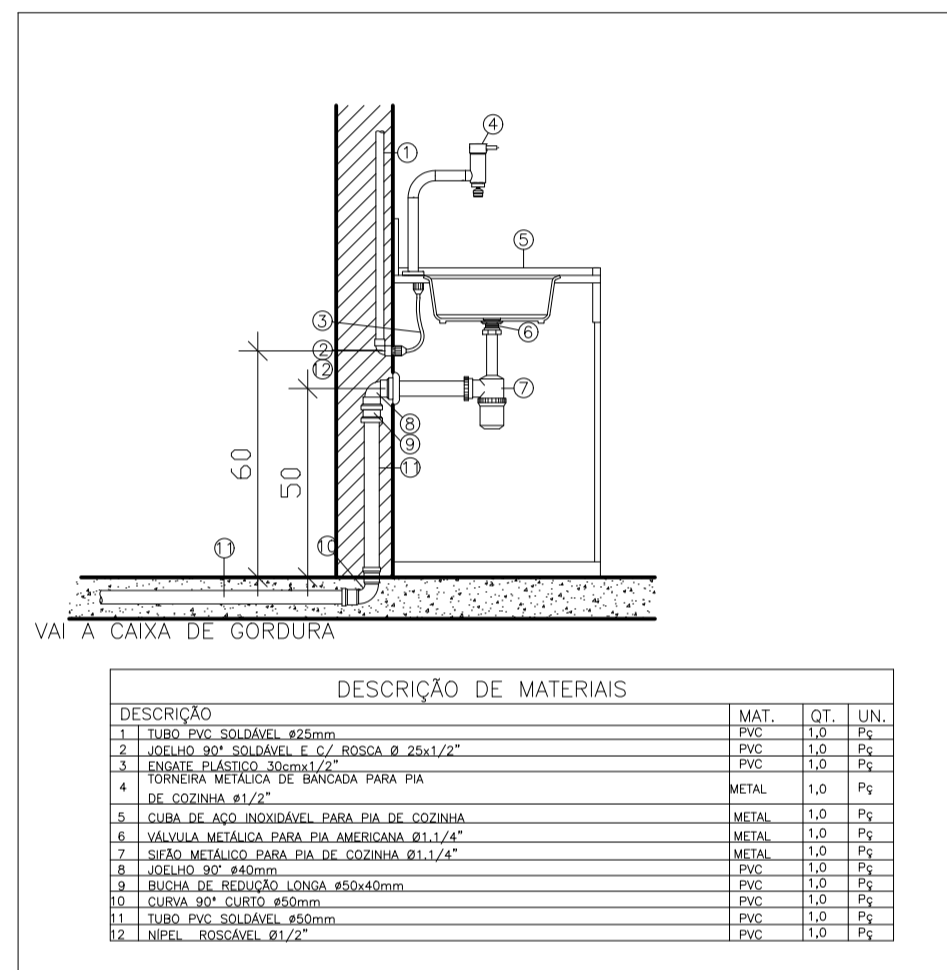
DET. DE LIGAÇÃO DE PIA DE DESPEJO ESCALA 1/20



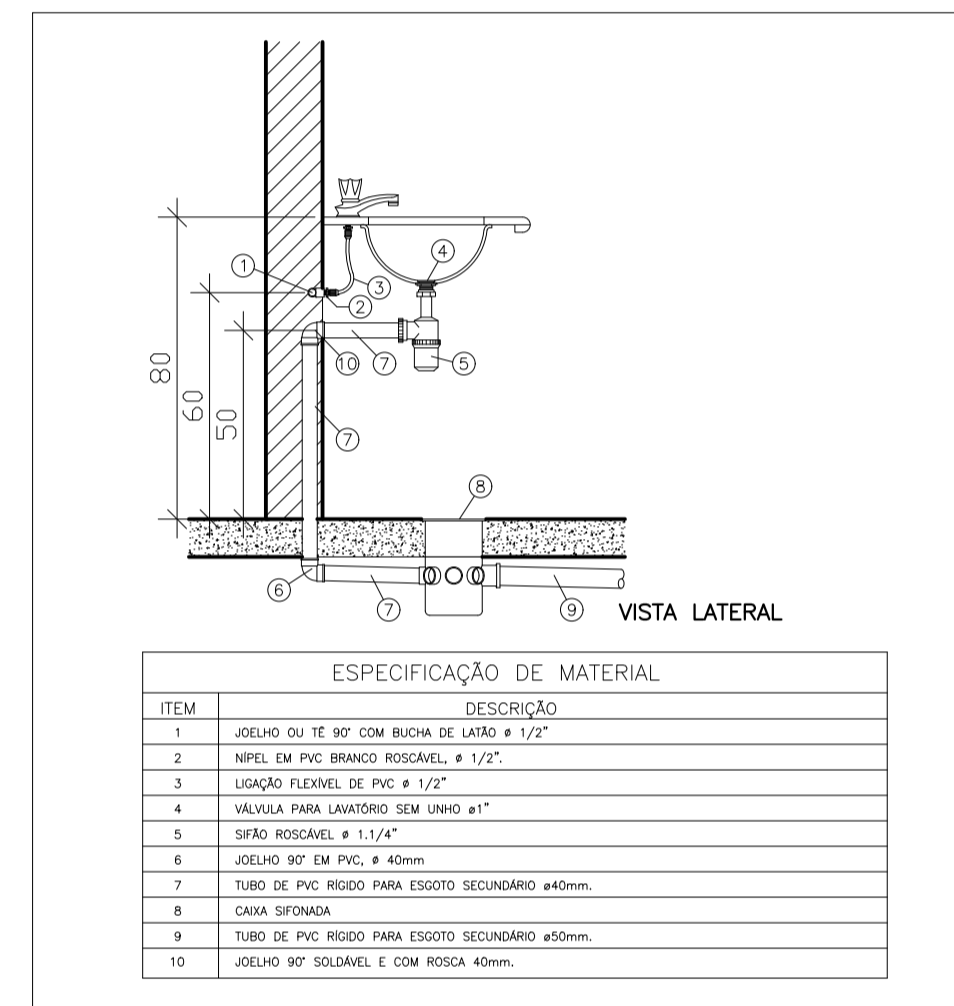
DET. DE LIGAÇÃO DE TANQUE ESCALA 1/20



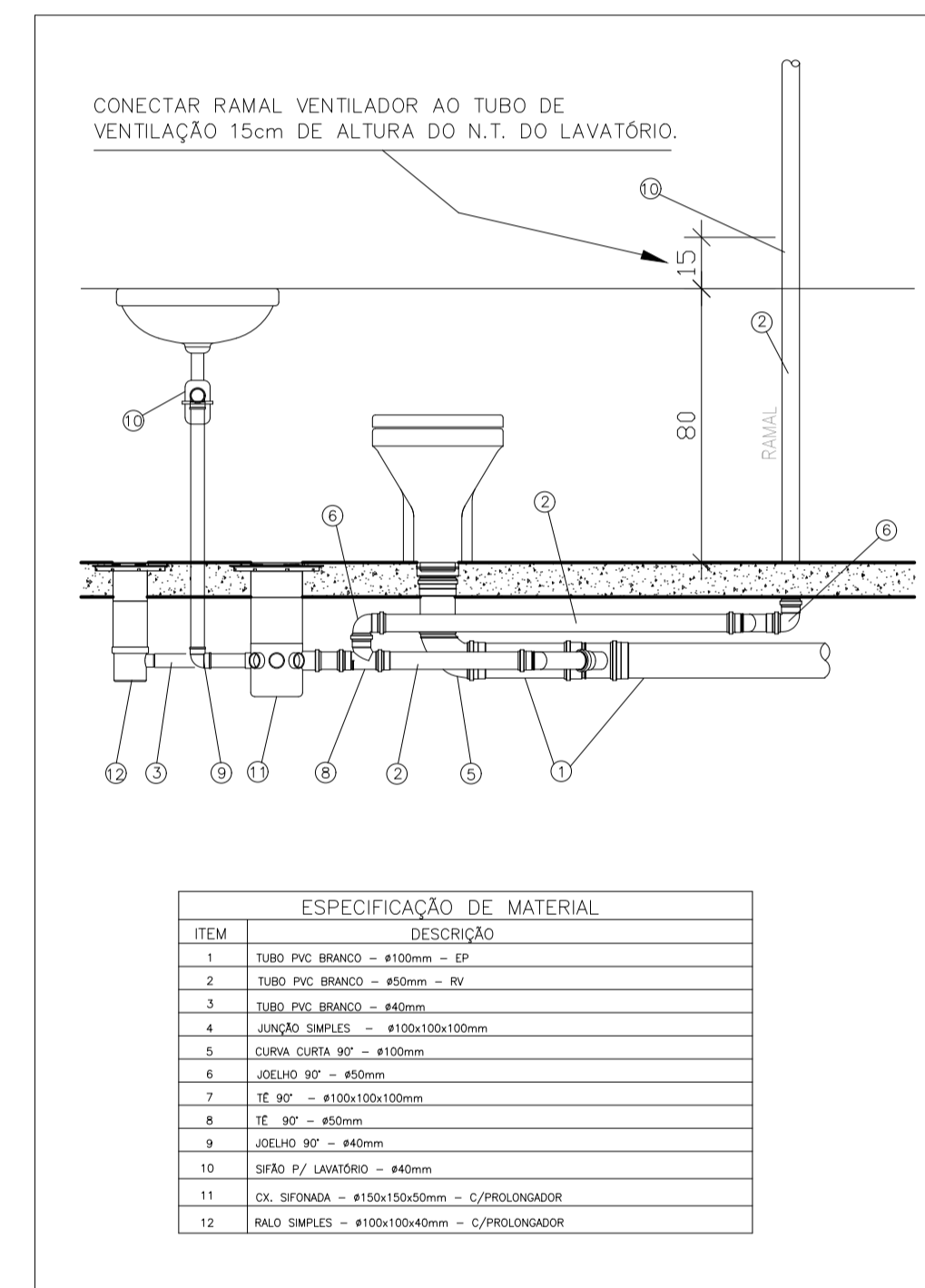
DET. DE INST. DO BEBEDOURO ESCALA 1/20



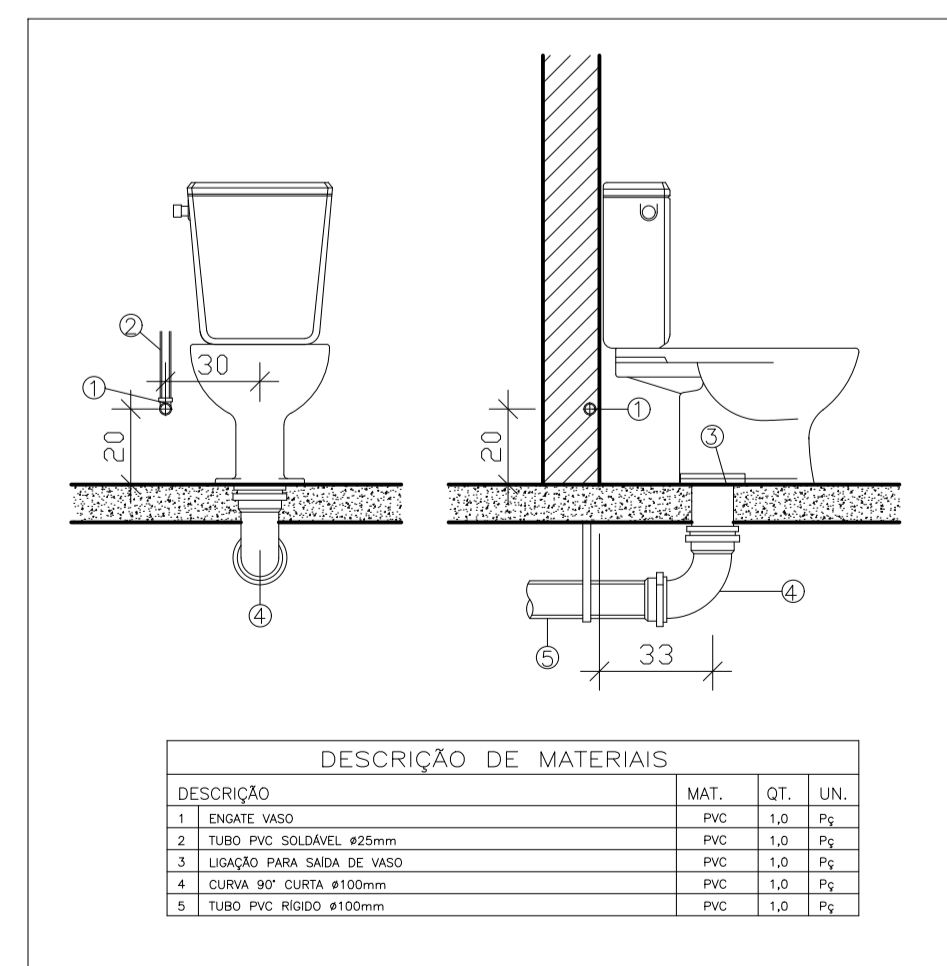
DET. DE PIA DE COZINHA COM TORNEIRA DE BANCADA ESCALA 1/20



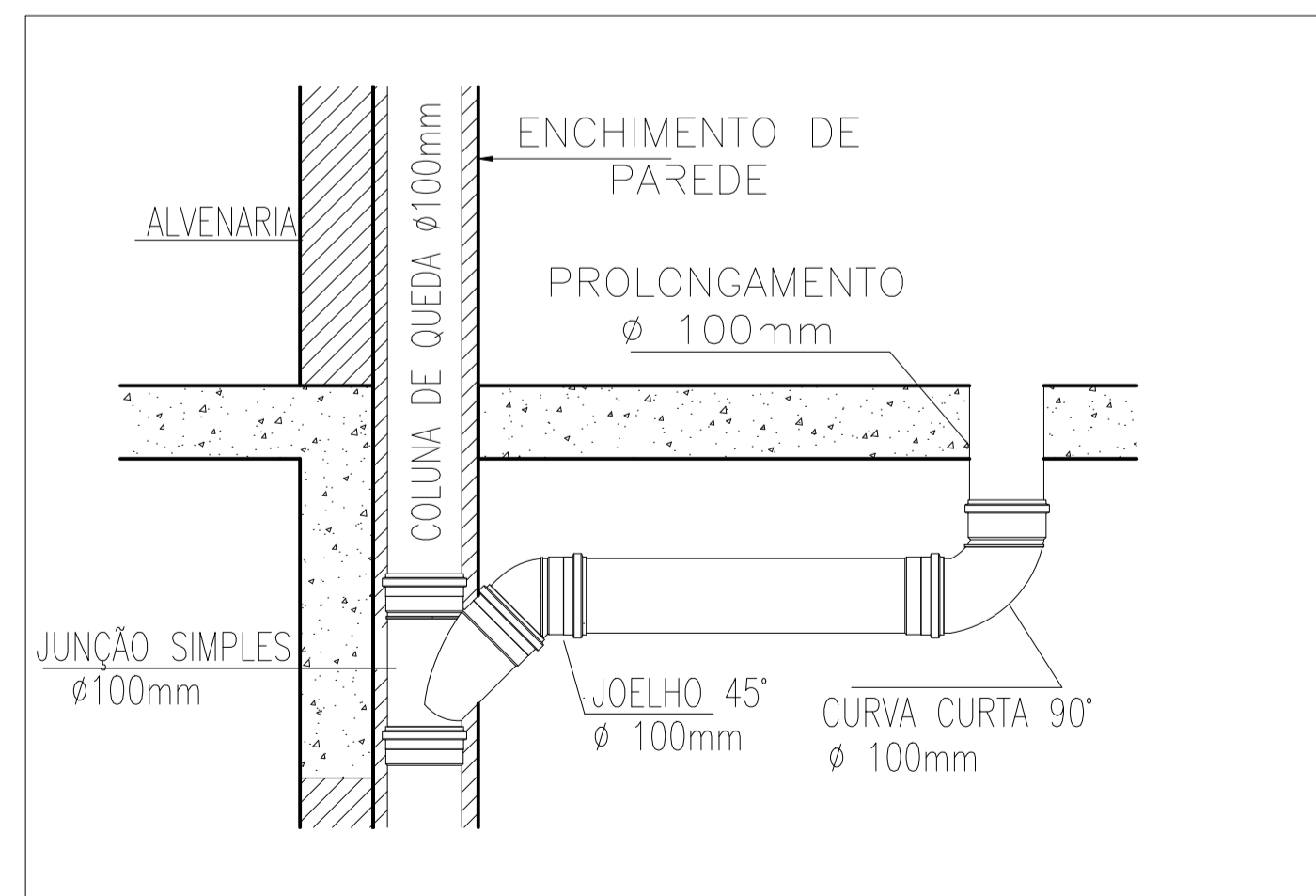
DET. DE LAVATÓRIO DE BANCADA ESCALA 1/20



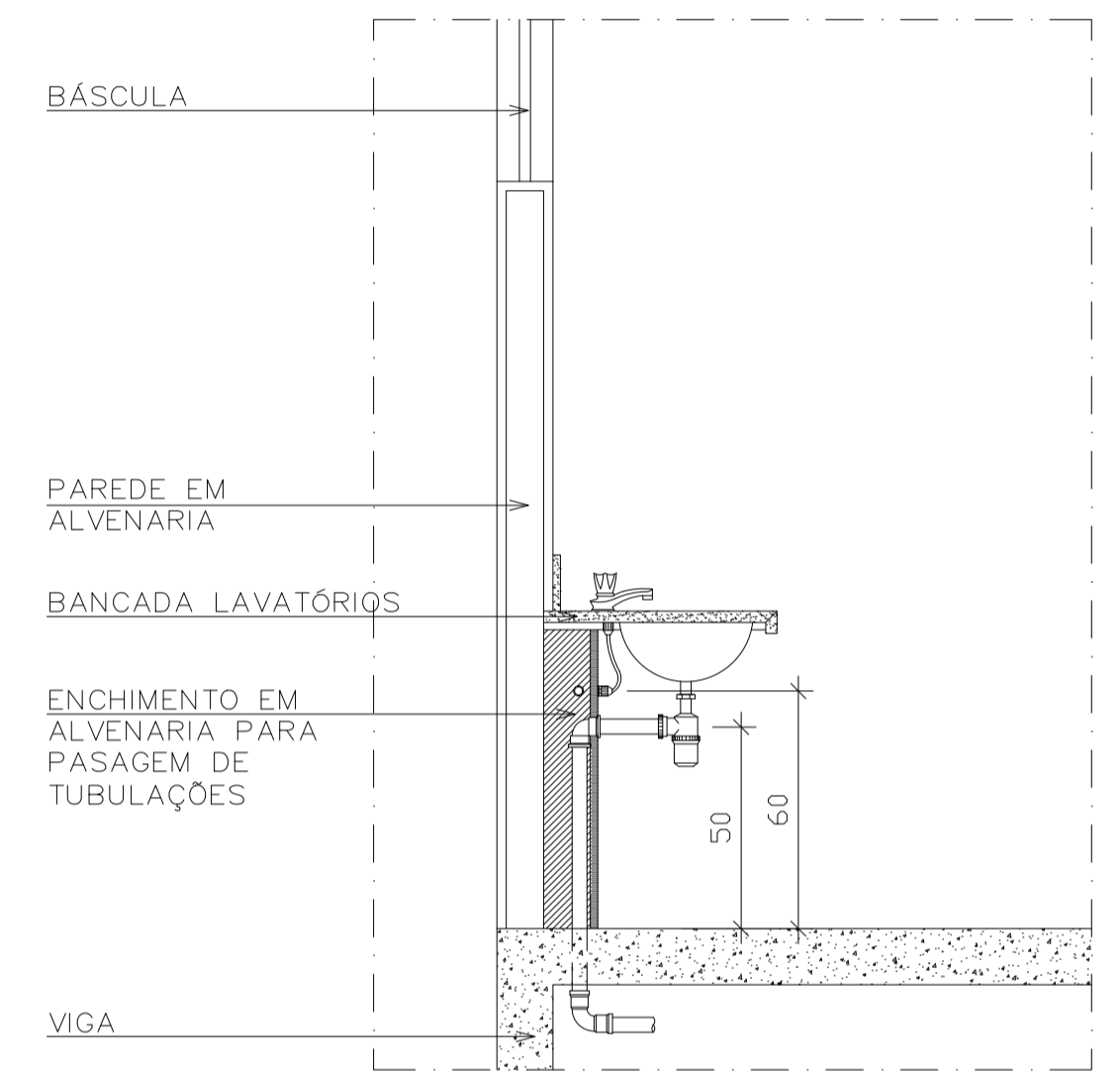
DETALHE DO RAMAL DE VENTILAÇÃO SEM ESCALA




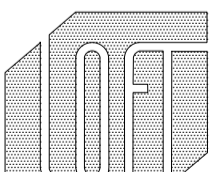
DET. INST. VASO CAIXA ACOPLADA ESCALA 1/20



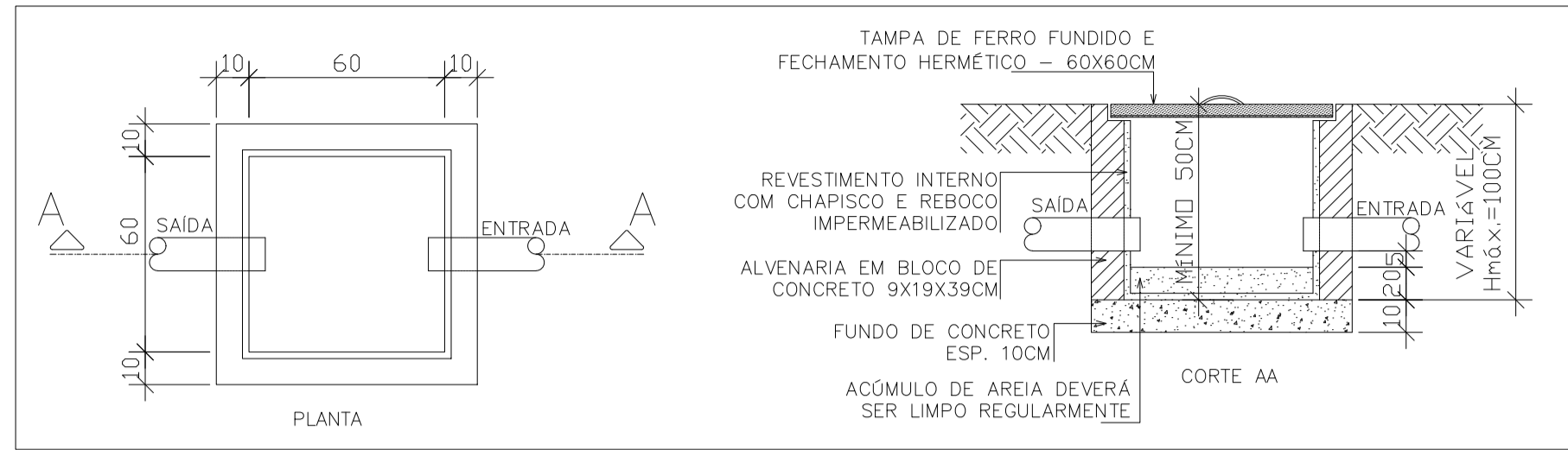
DET. LIGAÇÃO DA COLUNA DE QUEDA ESCALA 1/20



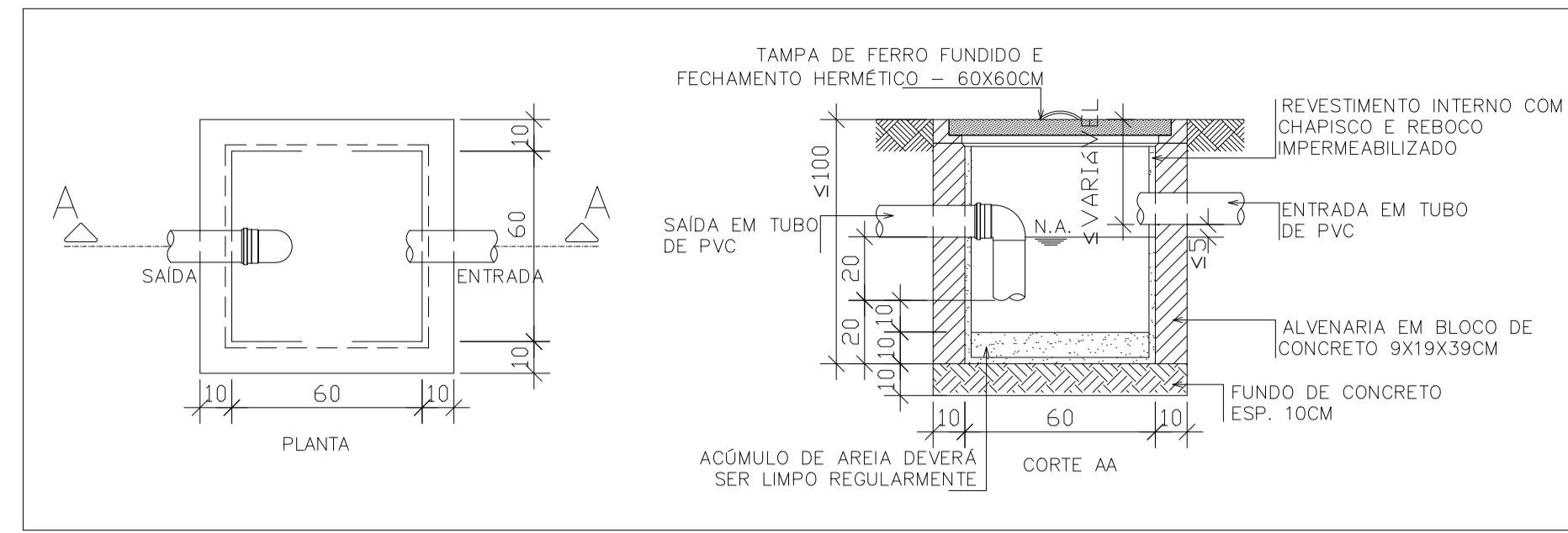
ESCALA 1/20 DETALHE ENCHIMENTO BANCADAS

 PREFEITURA MUNICIPAL DE CARIACICA ADMINISTRAÇÃO: EUCLÉRIO DE AZEVEDO SAMPAIO JUNIOR SEME - SECRETARIA MUNICIPAL DE EDUCAÇÃO		 PLANEJAMENTO E CONSULTORIA Av. João Mendes, N.º 884 - Sala 104 - Bairro: Santa Maria - Vila Velha CEP: 28104-900 - Vitória - ES TEL: (51) 3136-9999 email: cooganco@brtur.com.br
SECRETARIA DE EDUCAÇÃO: LUZIAN BELISARIO DOS SANTOS		
OBRA: CMEI - ILVA SEBASTIANA		AUTOR DO PROJETO: ELISSA MARIA MARCHIORI CAU/BR 22228-3
ENDEREÇO: AVENIDA MARIANO FIRME - BANDEIRANTES - CARIACICA - ES		RESPONSÁVEL TÉCNICO: ROMULO MELOTTI CREA/ES 37.307/D
PROJETO: HIDROSSANITÁRIO ANTEPROJETO		DATA: MAIO/2025
TÍTULO/CONTEÚDO: DETALHES CONSTRUTIVOS		COORDENAÇÃO: MARGARET SIEGLE CAU/BR 44-16757-E
ESCALA: INDICADA		REVISÃO: 00
PRANCHA N.º: 14/16		RESPONSÁVEL TÉCNICO:

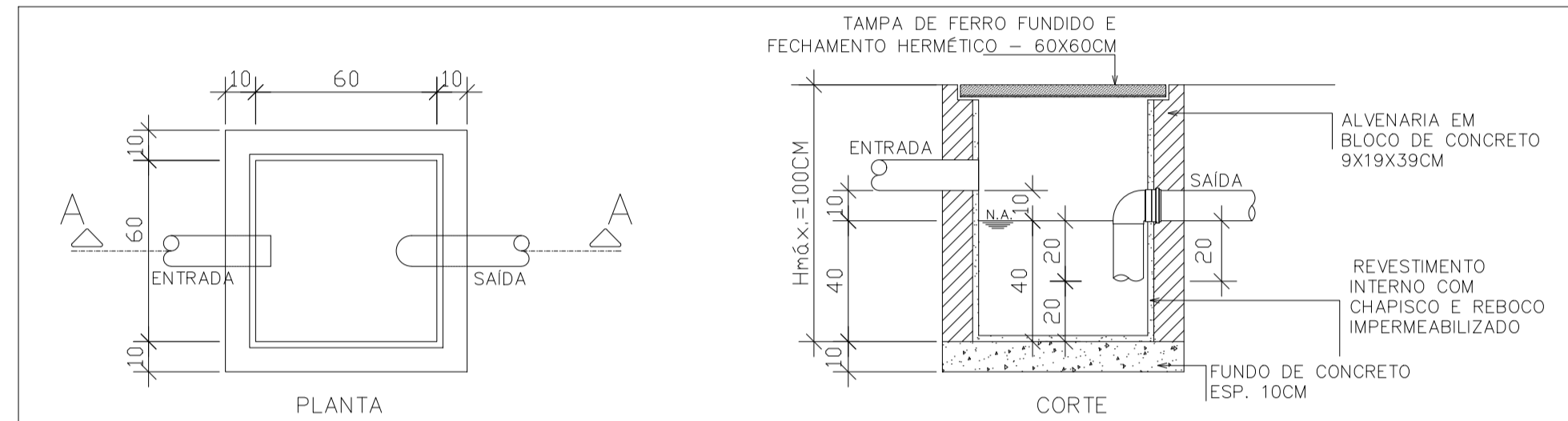




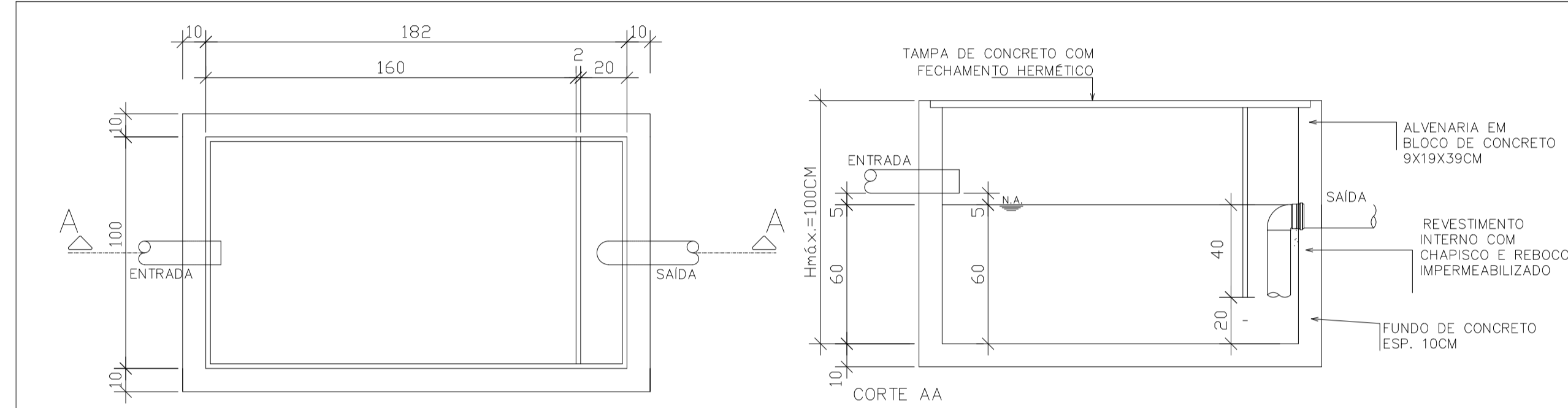
DET. CAIXA DE AREIA (CA-60x60cm)
ESC. 1/20
cotas em centímetros



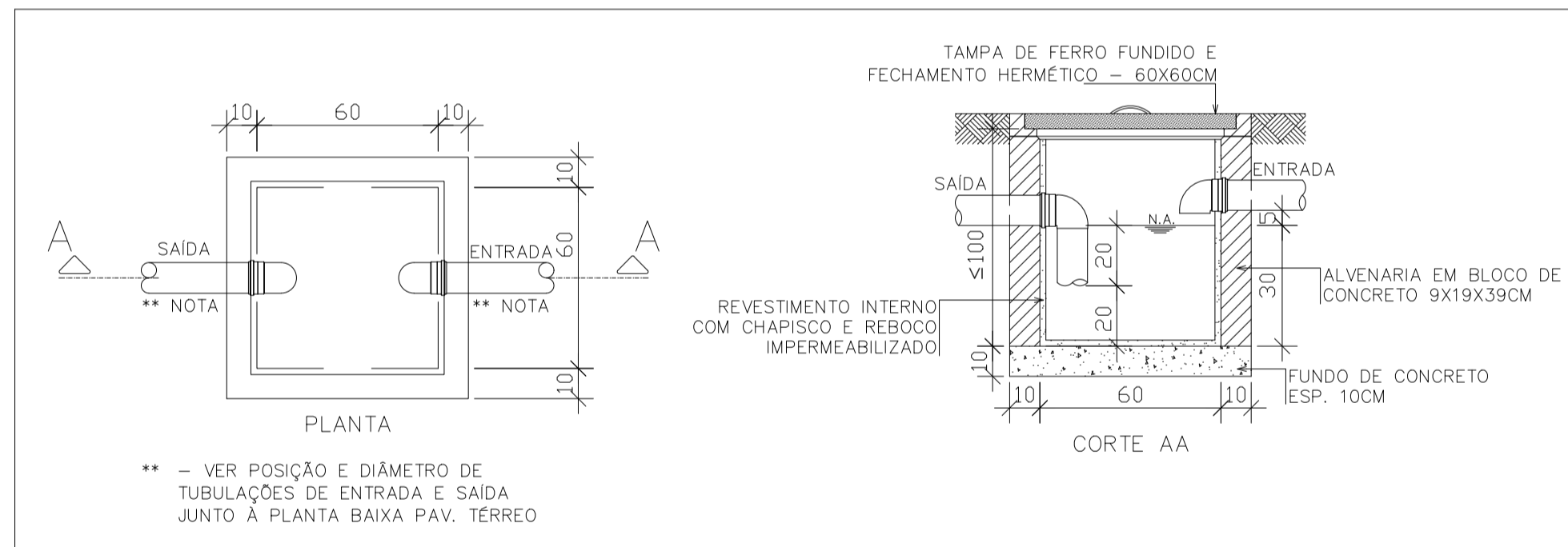
DET. CAIXA DE AREIA SIFONADA (CAS-60x60cm)
ESC. 1/20
cotas em centímetros



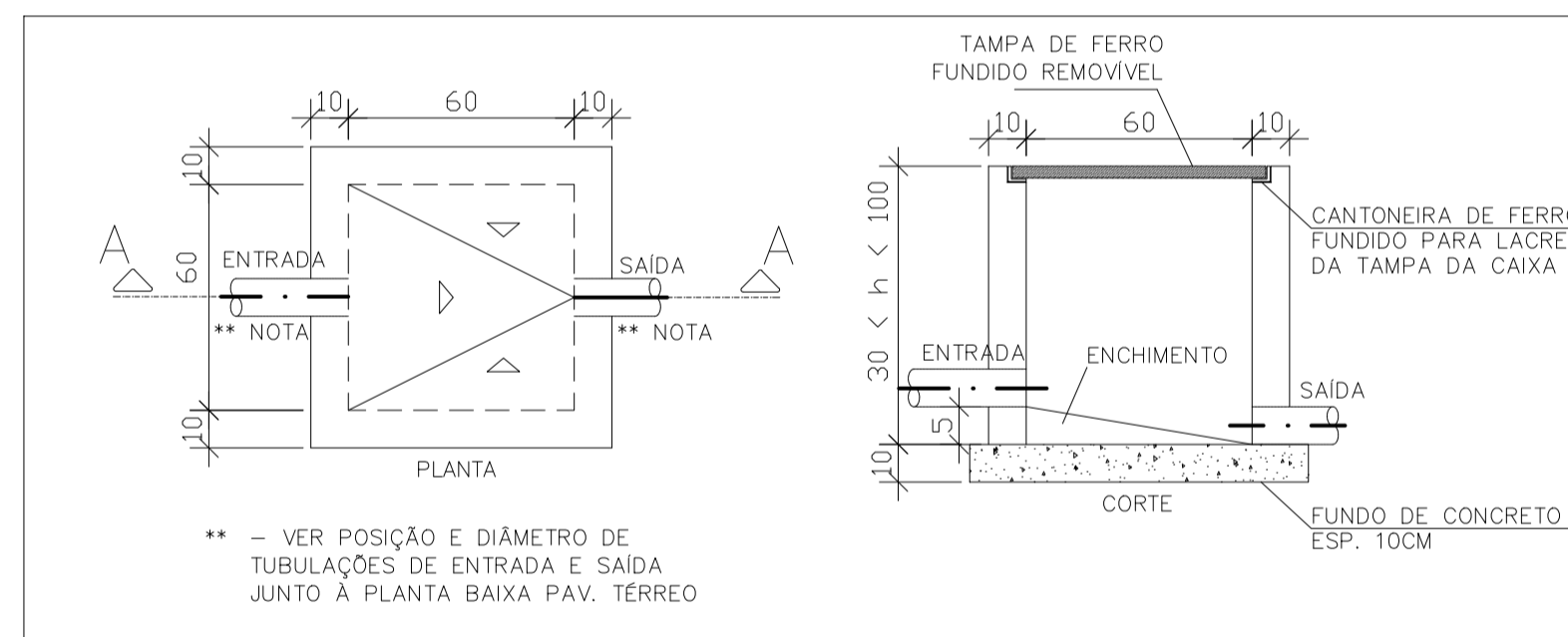
DET. - CAIXA DE GORDURA SIMPLES (CGS-60x60cm)
ESC. 1:20
cotas em centímetros



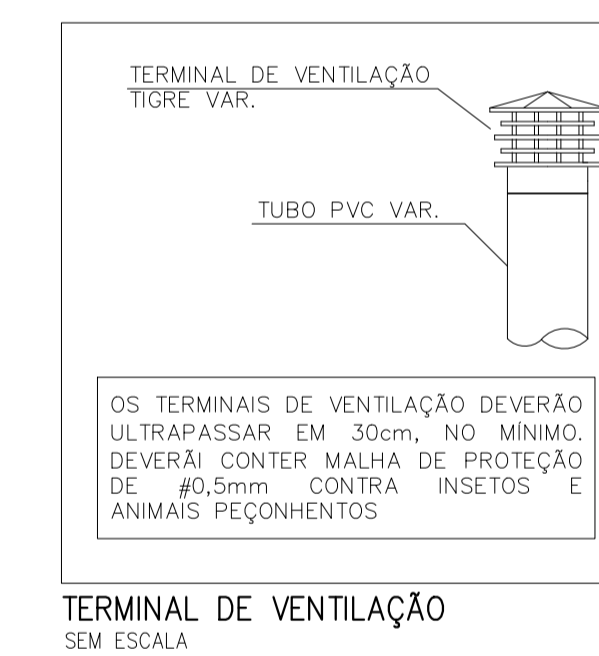
DET. - CAIXA DE GORDURA ESPECIAL (CGE-160x100cm)
ESC. 1:20
cotas em centímetros



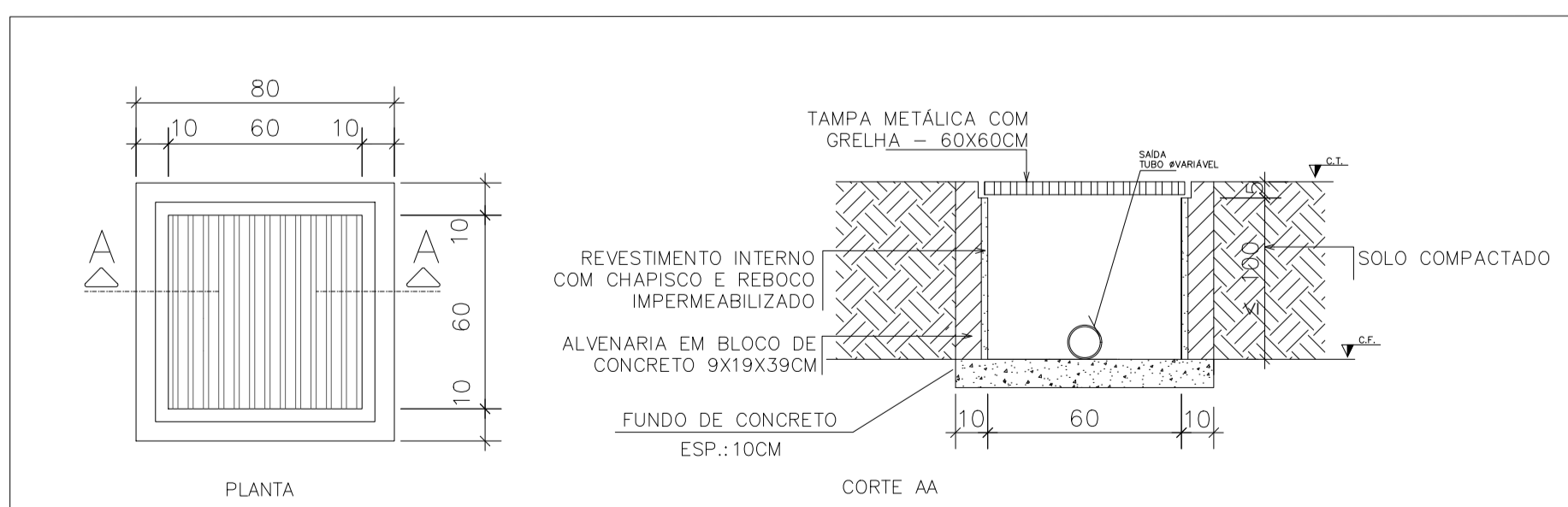
DET. - CAIXA DE ESGOTO SIFONADO (CES-60x60cm)
ESC. 1:20
cotas em centímetros



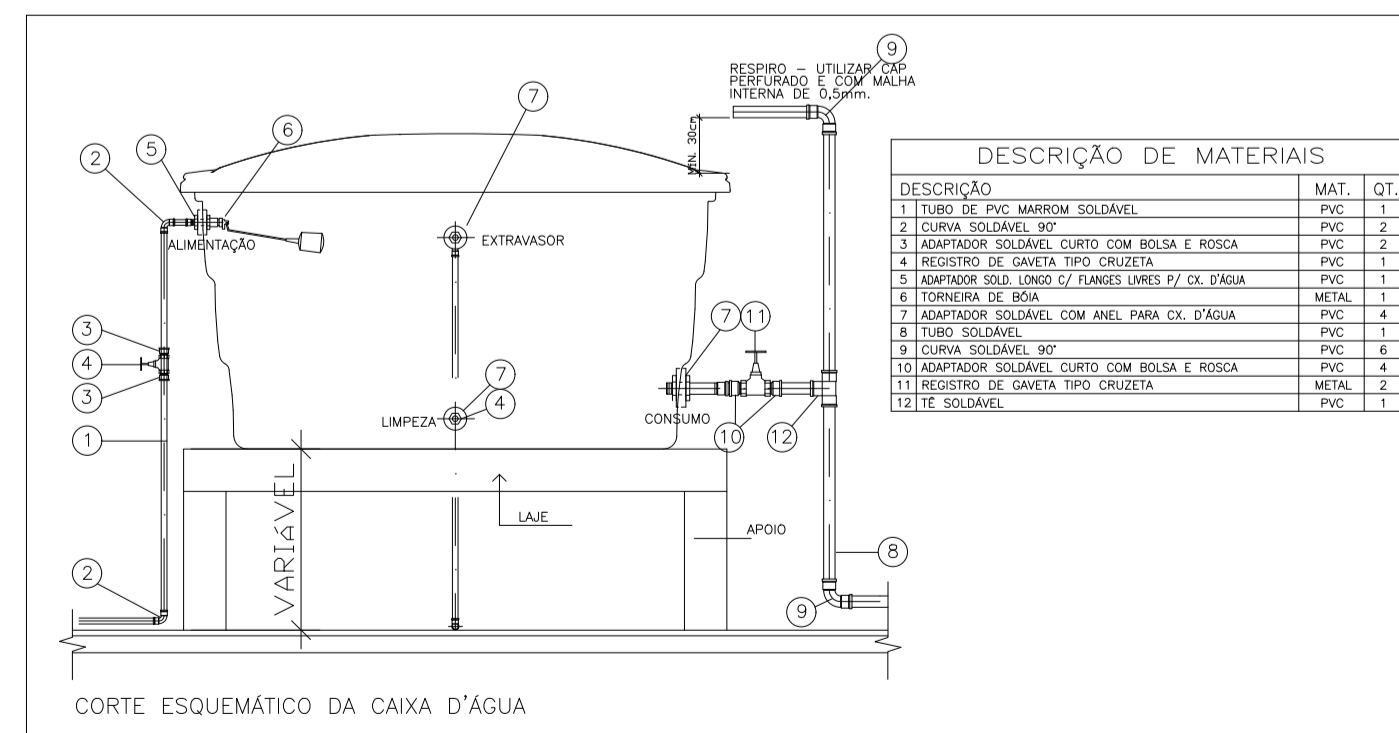
DET. - CAIXA DE INSPEÇÃO DE ESGOTO (CE-60x60cm)
ESC. 1:20
cotas em centímetros



TERMINAL DE VENTILAÇÃO SEM ESCALA



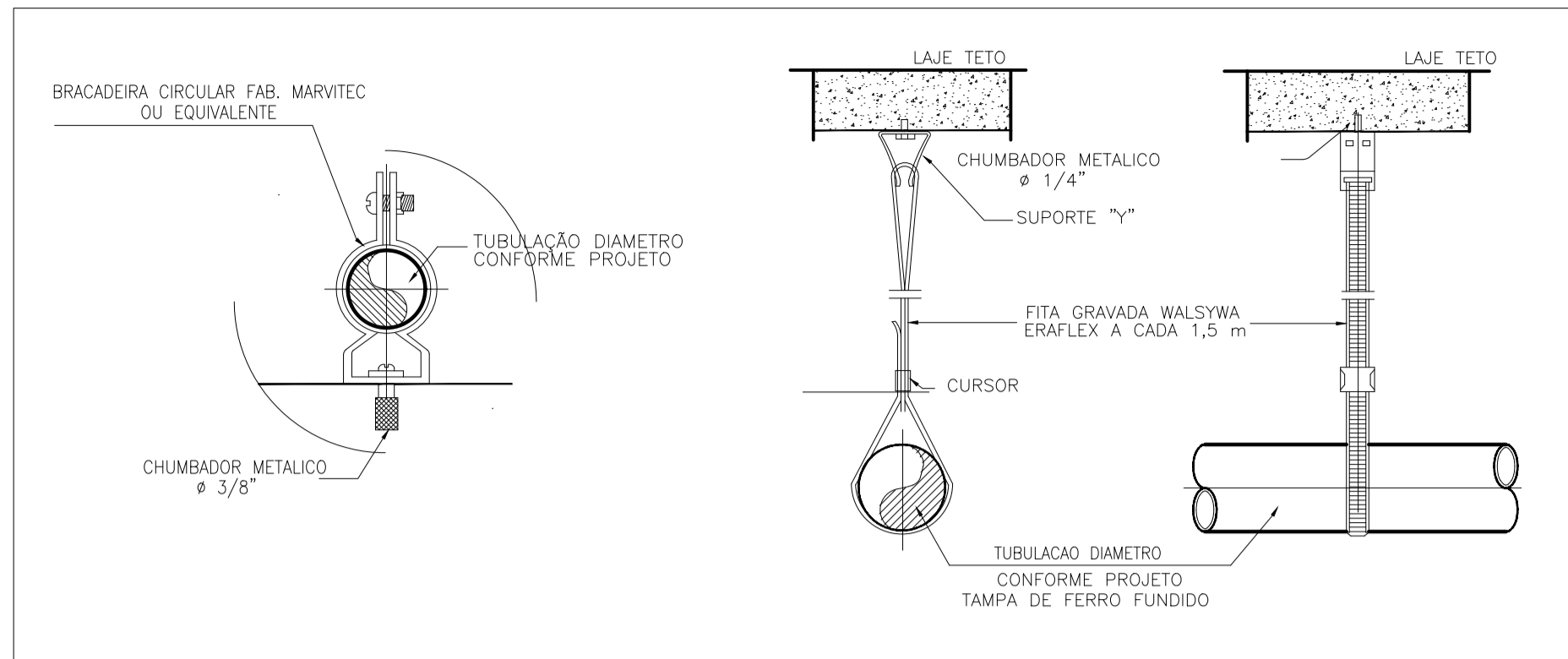
DET. CAIXA RALO (CR-60x60cm)
ESC. 1/20
cotas em centímetros



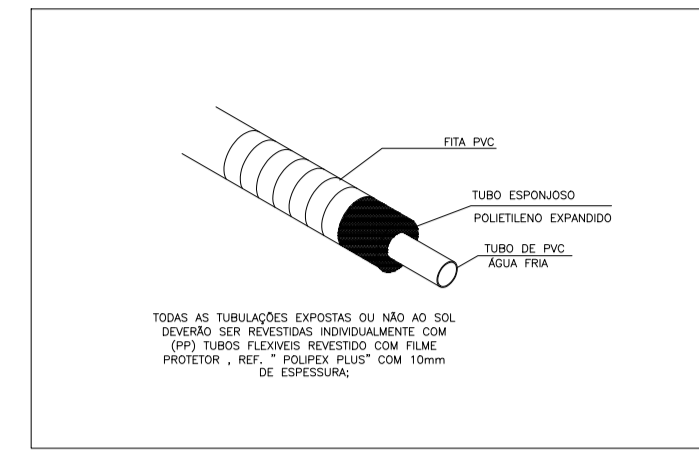
INSTALAÇÃO TÍPICA DOS RESERVATÓRIOS SUPERIORES (DETALHE GENÉRICO) SEM ESCALA

<p>PREFEITURA MUNICIPAL DE CARIACICA ADMINISTRAÇÃO: EUCLÉRIO DE AZEVEDO SAMPAIO JUNIOR SEME - SECRETARIA MUNICIPAL DE EDUCAÇÃO</p>		<p>PLANEJAMENTO E CONSULTORIA Av. João Mendes, nº 884 - Sala 104 - Cariacica, Bahia - CEP 45100-000 - Fone: (75) 3312-9999 - E-mail: cot@cot.com.br</p>
SECRETARIA DE EDUCAÇÃO:		
<p>LUZIAN BELISARIO DOS SANTOS</p>		
OBRA:	CMEI - ILVA SEBASTIANA	
ENDEREÇO:	AVENIDA MARIANO FIRME - BANDEIRANTES - CARIACICA - ES	
PROJETO:	<p>HIDROSSANITÁRIO ANTEPROJETO</p>	<p>DATA: MAIO/2025</p>
TÍTULO/CONTEÚDO:	<p>DETALHES CONSTRUTIVOS</p>	<p>REVISÃO: 00</p>
	<p>PRANCHA N.º:</p>	<p>COORDENAÇÃO: MARGARET SIEGLE CAU/BR - 161757-E</p>
	<p>15/16</p>	<p>RESPONSÁVEL TÉCNICO:</p>

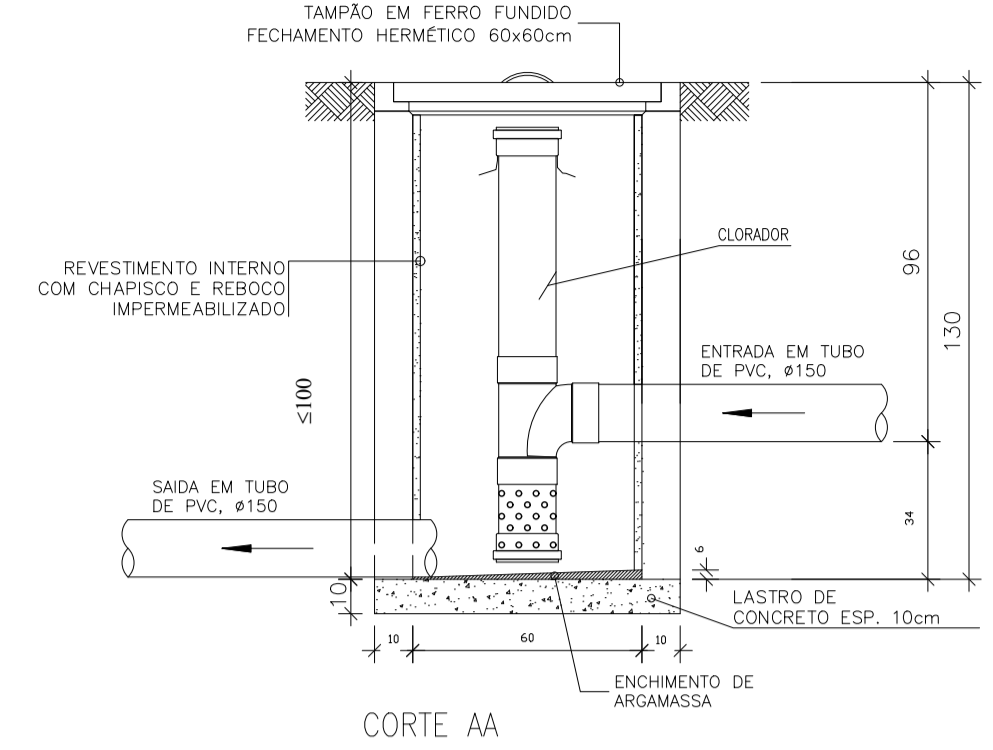
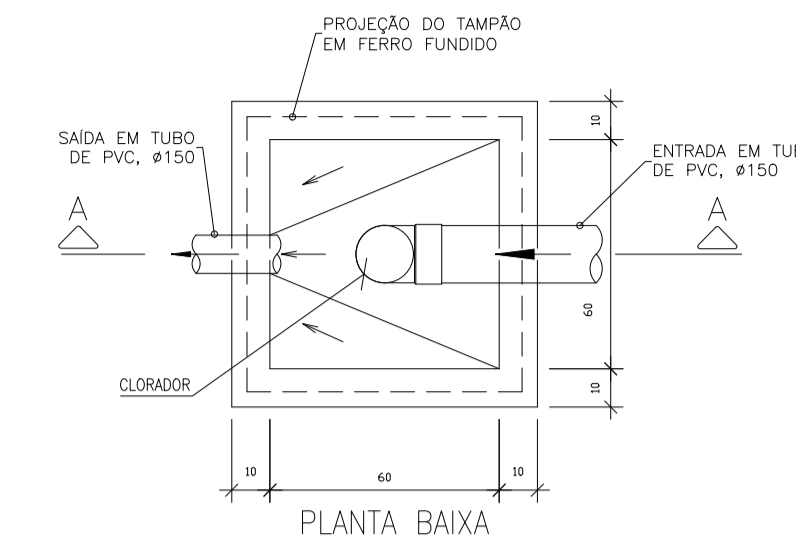




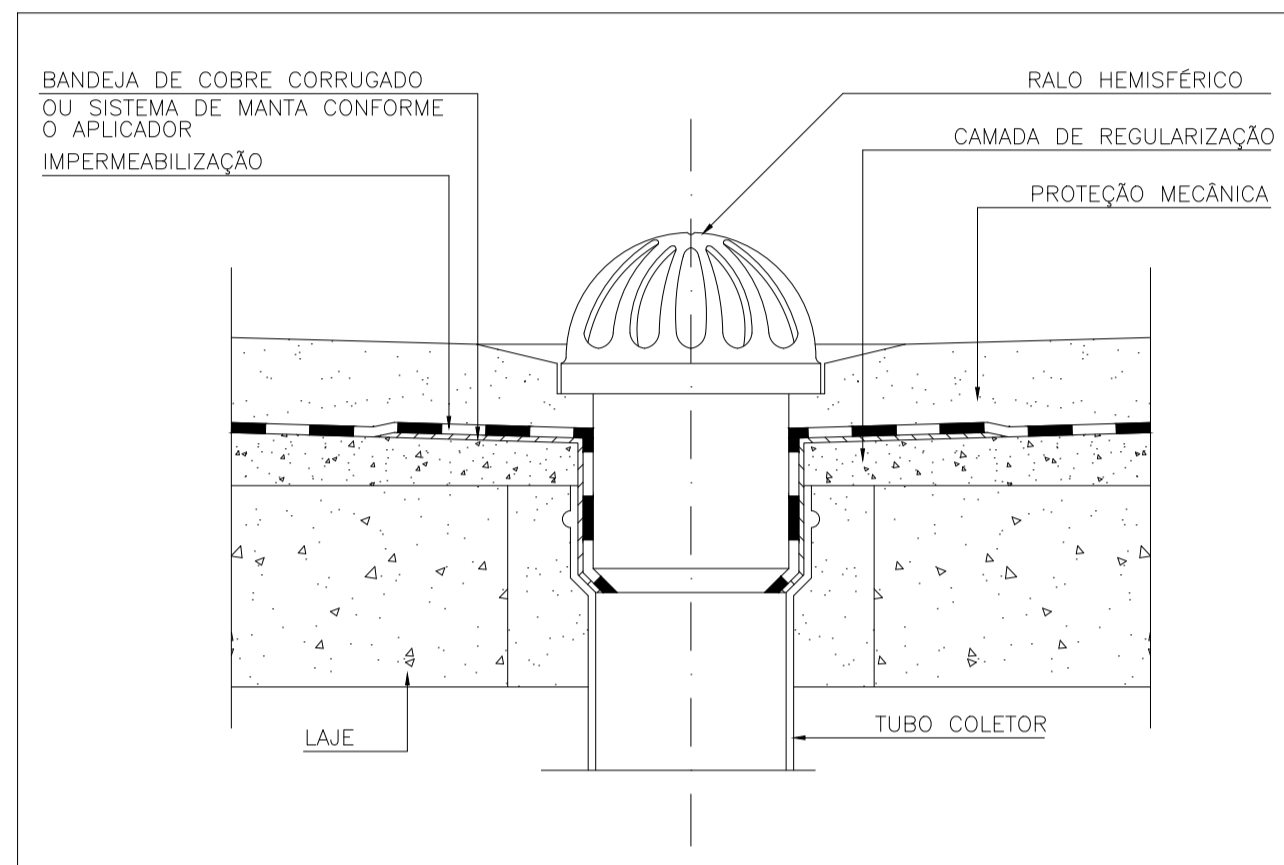
DET. GÊNÉRICO DE FIXAÇÃO DE DUTO APARENTE NO TETO
SEM ESCALA



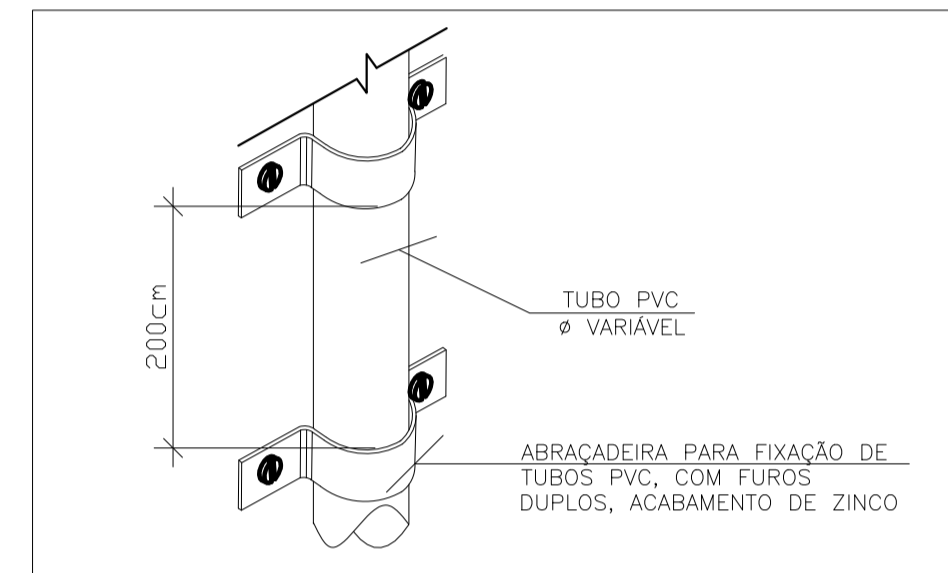
DET. - TUBO EXPOSTO DE ÁGUA FRIA
SEM ESC.
cotas em centímetros



ESCALA 1/20
DET. CAIXA DE CLORAÇÃO-60x60
*Cotas em centímetros

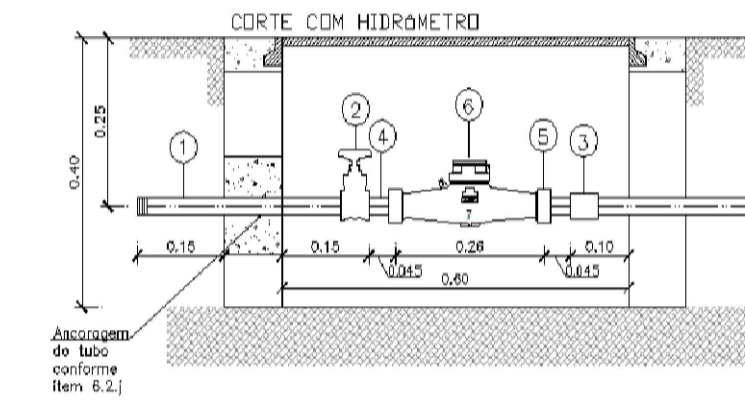


DET. RALO HEMISFÉRICO (RH)
SEM ESCALA

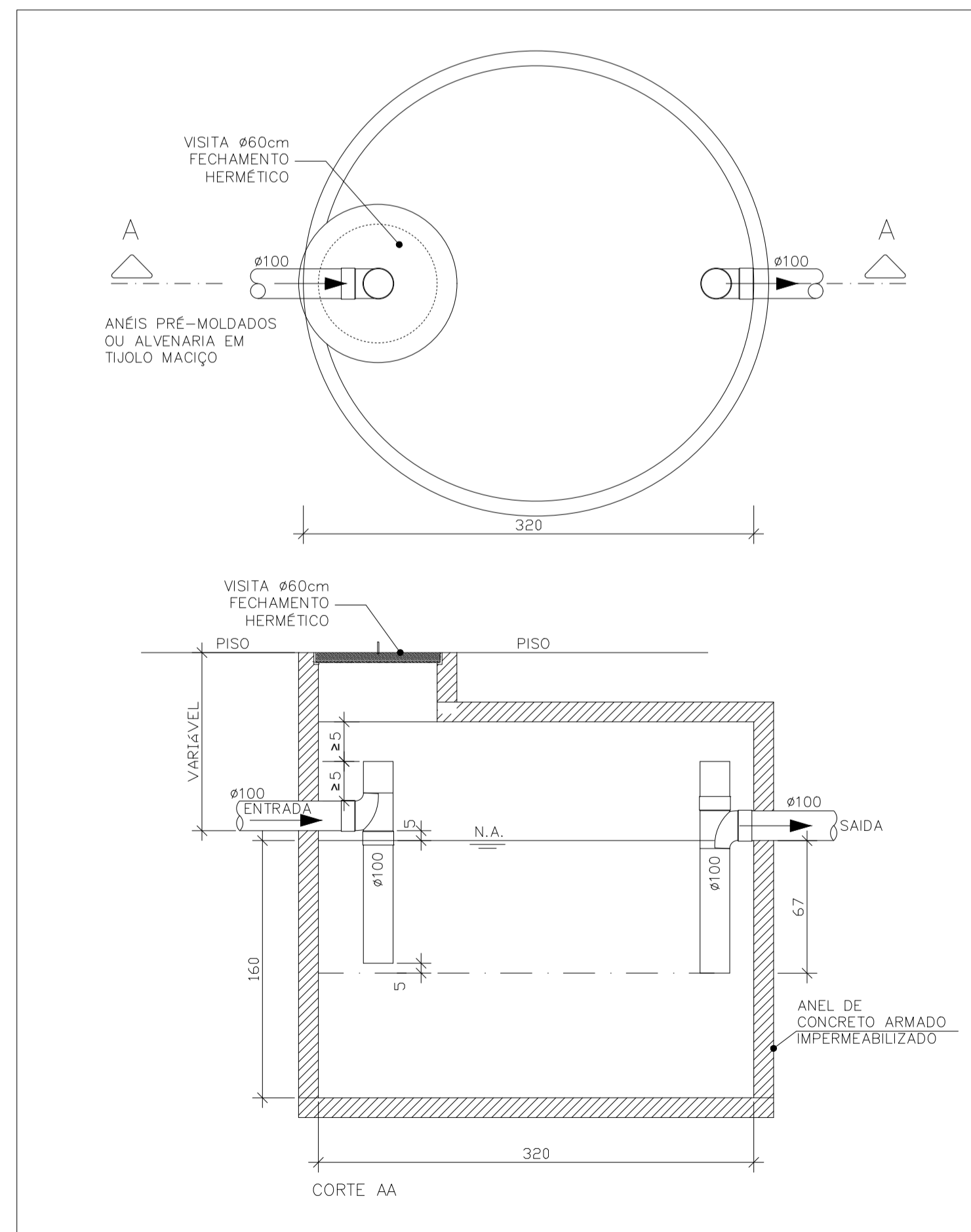
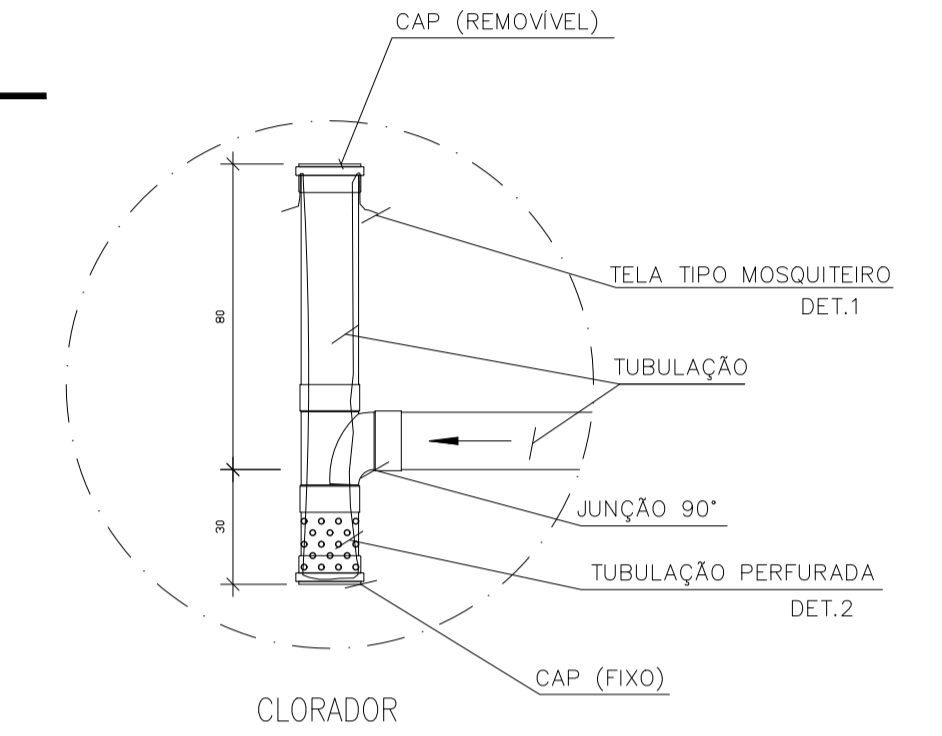


DET. GÊNÉRICO DE FIXAÇÃO DE TUBULAÇÃO
POR ABRAÇADEIRA
SEM ESCALA

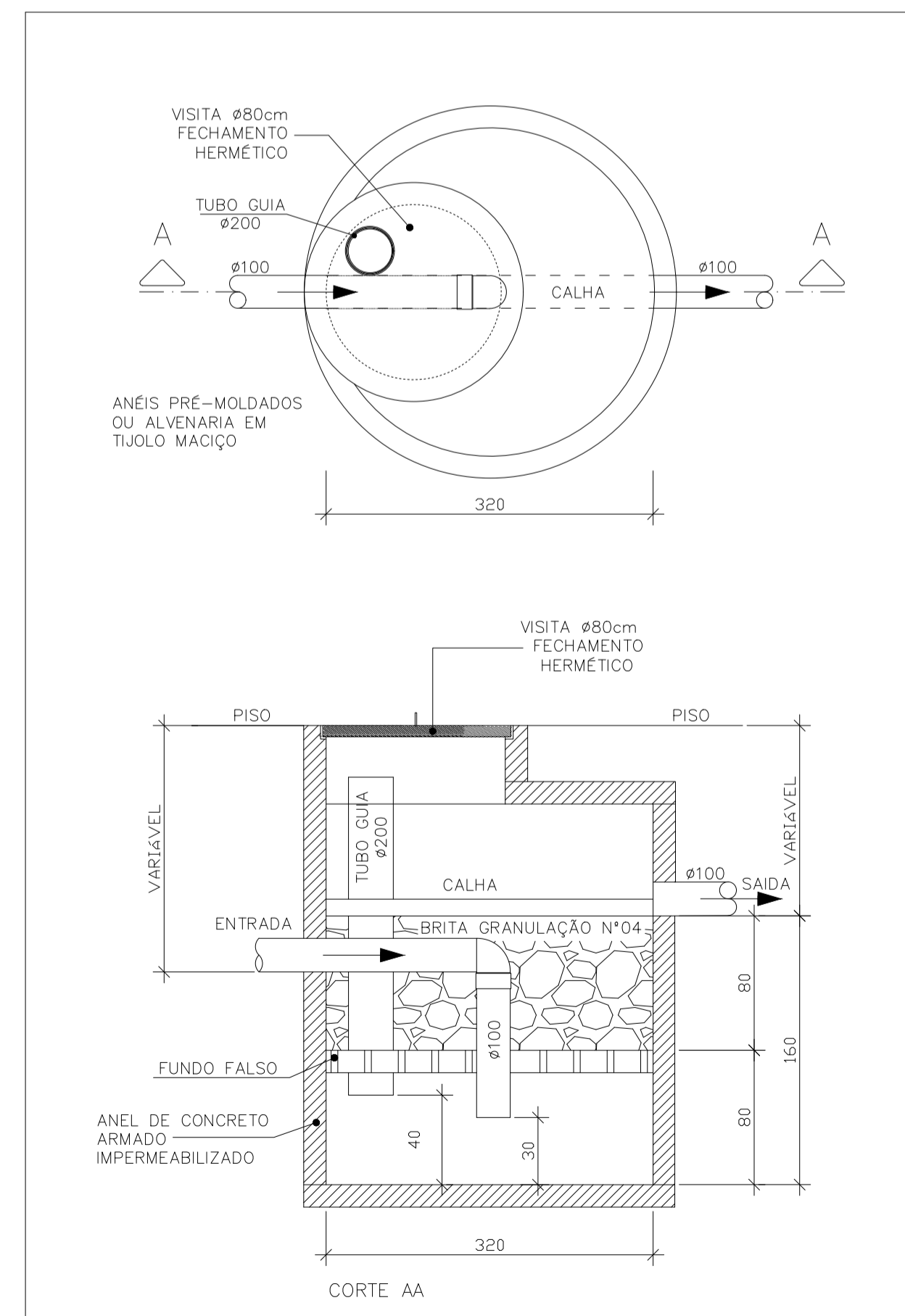
ANEXO E - PADRÃO 2B CAIXA ENTERRADA PARA HIDRÔMETRO COM DN 1"





Nº	ESPECIFICAÇÃO DO MATERIAL
1	Tubo de PVC com rosca DN 1"
2	Registro de metal com gaveta e rosca DN 1"
3	Linha de PVC rosca PVC DN 1"
4	Tubo de metal DN 1"
5	Porca de metal DN 1"
6	Hidrômetro DN 1"



DET. FOSSA SÉPTICA (1 UNIDADE)
S/ESCALA



DET. FILTRO ANAERÓBIO (1 UNIDADE)
S/ESCALA

 PREFEITURA MUNICIPAL DE CARIACICA ADMINISTRAÇÃO: EUCLÉRIO DE AZEVEDO SAMPAIO JUNIOR SEME - SECRETARIA MUNICIPAL DE EDUCAÇÃO		 PLANEJAMENTO E CONSULTORIA Av. João Mendes, nº 884 - Sala 104 - Bairro: Santa Helena - Cariacica - PE CEP: 55100-000 - Fone: (51) 3333-9999 e-mail: coordenacao@planejamento.com.br
SECRETARIA DE EDUCAÇÃO:		
LUZIAN BELISARIO DOS SANTOS		
OBRA:	CMEI - ILVA SEBASTIANA	
ENDEREÇO:	AVENIDA MARIANO FIRME - BANDEIRANTES - CARIACICA - ES	
PROJETO:	HIDROSSANITÁRIO ANTEPROJETO	DATA: MAIO/2025
TÍTULO/CONTEÚDO:	DETALHES CONSTRUTIVOS	REVISÃO: 00
	PRANCHA Nº.:	RESPONSÁVEL TÉCNICO: 16/16

