

REVISÕES		
DATA	APROVAÇÃO	Nº

Consórcio:

Engº Responsável  
 Nome: Regiovilson Angelo da Silva  
 Crea: ES - 008578/D  
 ART nº: 08 2023 008 5887

Visto:

**PREFEITURA MUNICIPAL DE CARIACICA**

Projeto de Obras de Construção, Reforma e Ampliação da Rede Física Municipal

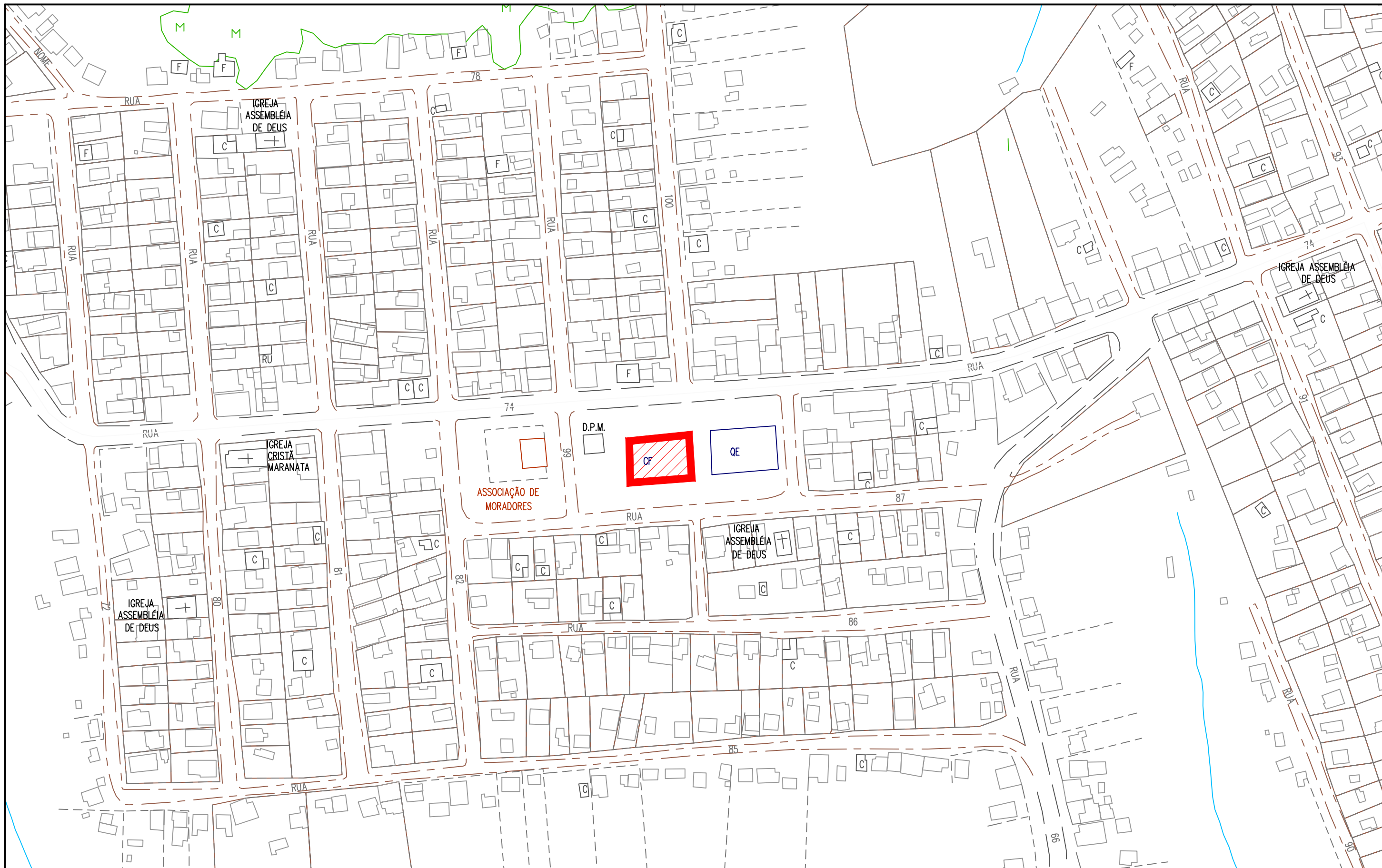
Trecho: BAIRRO NOVA ROSA DA PENHA - REGIÃO 08  
 Projeto: Reforma do CRAS de Nova Rosa da Penha

Escala: S/ESCALA  
 Data: NOVEMBRO 2023  
 Desenhista: Ana Carolina Costa  
 Folha nº: IN-01

**INTRODUÇÃO**  
 MAPA DE LOCALIZAÇÃO



Autenticar documento em <https://sei.cariacica.es.gov.br/autenticidade> com o identificador 3600390031003900330039003A00540052004100. Documento assinado digitalmente conforme MP nº 2.200-2/2001, que institui a Infra-estrutura de Chaves Públicas Brasileira - ICP-Brasil.



**CONVENÇÕES:**

 ÁREA DE PROJETO

**REVISÕES**

DATA	APROVAÇÃO	N°

Consórcio:



Engº Responsável  
 Nome: Regivilson Angelo da Silva  
 Crea: ES - 008578/D  
 ART nº: 08 2023 008 5887



Visto: 

**PREFEITURA MUNICIPAL DE CARIACICA**

Projeto de Obras de Construção, Reforma e Ampliação da Rede Física Municipal

Trecho: BAIRRO NOVA ROSA DA PENHA - REGIÃO 08  
 Projeto: Reforma do CRAS de Nova Rosa da Penha

Escala: S/ESCALA

Data: NOVEMBRO 2023

Desenhista: Ana Carolina Costa

Folha n°: IN-02

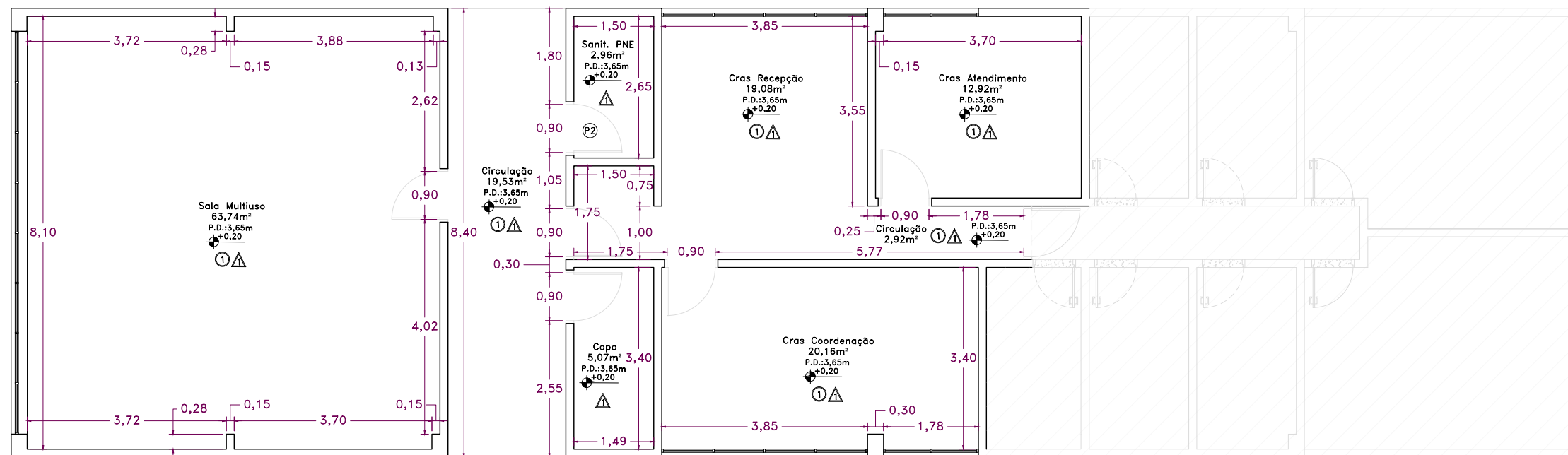


Autenticar documento em <https://sei.cariacica.es.gov.br/autenticidade> com o identificador 3600390031003900330039003A00540052004100. Documento assinado digitalmente conforme MP nº 2.200-2/2001, que institui a Infra-estrutura de Chaves Públicas Brasileira - ICP-Brasil.

**INTRODUÇÃO**  
 MAPA DE SITUAÇÃO



01 Planta Baixa Geral  
ESC 1/100



02 Planta Baixa Bloco Existente  
ESC 1/100

**NOTAS:**

1. Medidas em metros (m);
2. Todas as medidas devem ser conferidas no local;
3. Foi considerado 15cm como a espessura da parede acabada;
4. Todo o Bloco Existente receberá uma nova camada de pintura.

LEGENDA	
PAREDE	
①	PINTURA ACRÍLICA SOBRE EMASSAMENTO, COR BRANCO NEVE, ACAB. FOSCO, MARCAS DE REF. SUVINIL OU CORAL
TETO	
▲	PINTURA ACRÍLICA, NA COR BRANCO NEVE, ACAB. FOSCO, MARCAS DE REF. SUVINIL OU CORAL

REVISÕES		
DATA	APROVAÇÃO	N°

Consórcio:

**LUGARE SERPENGE**

Engº Responsável  
Nome: Regiovilson Angelo da Silva  
Crea: ES - 008578/D  
ART nº: 08 2023 008 5887

Visto:

**PREFEITURA MUNICIPAL DE CARIACICA**

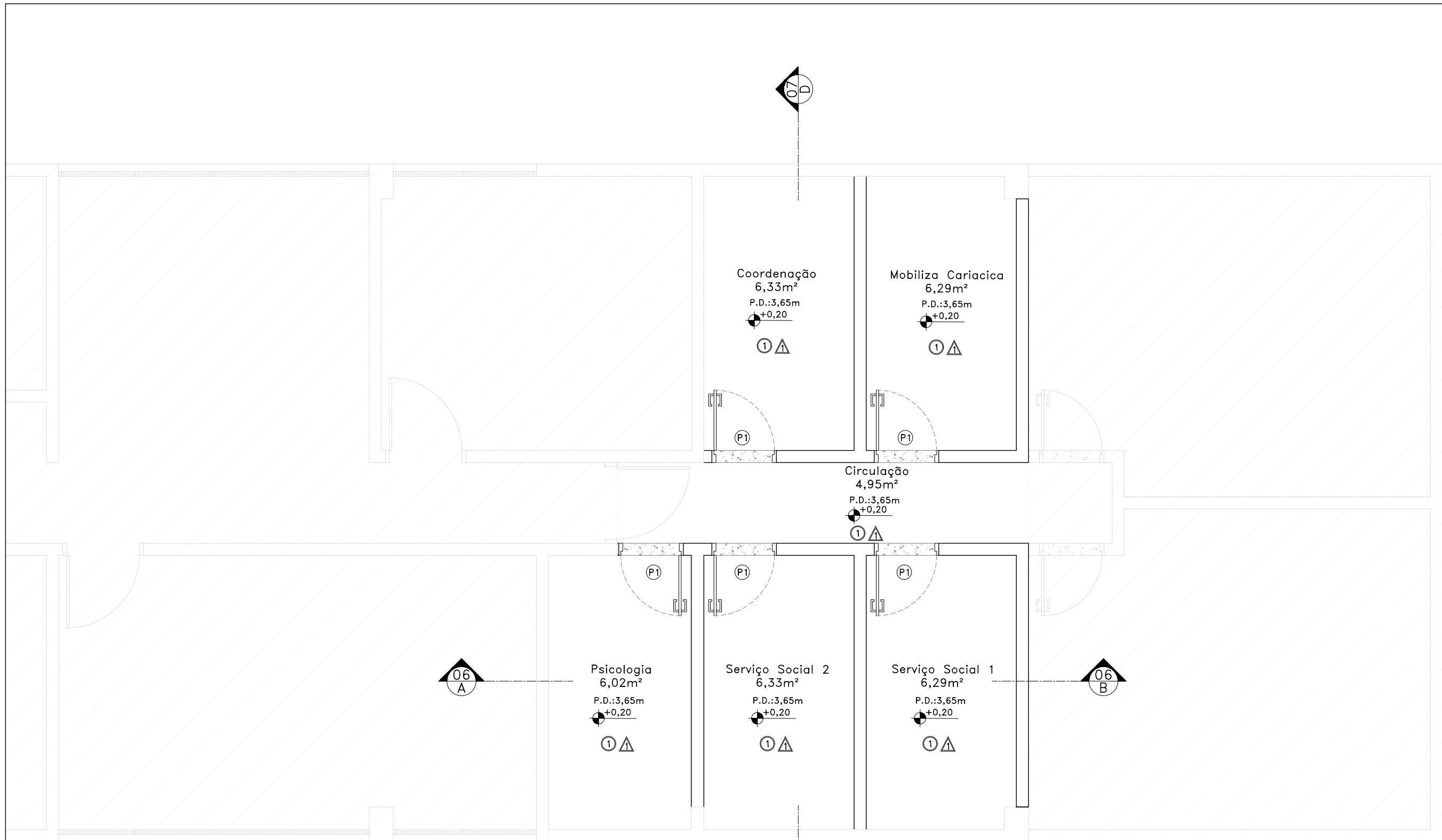
Projeto de Obras de Construção, Reforma e Ampliação da Rede Física Municipal

Trecho: BAIRRO NOVA ROSA DA PENHA - REGIÃO 08  
Projeto: Reforma do CRAS de Nova Rosa da Penha

Escala: 1/100  
Data: NOVEMBRO 2023  
Desenhista: Ana Carolina Costa  
Folha n°: ARQ-01

**PROJETO ARQUITETÔNICO**  
PLANTA BAIXA GERAL





03 Planta Baixa Bloco Reforma ESC 1/50

QUADRO DE ESQUADRIAS						
CÓDIGO	LARGURA	ALTURA	PEITORIL	MATERIAL	TIPO	QTD.
PORTAS						
P1	0,80	2,10	-	MADEIRA	ABRIR	5
P2	0,90	2,10	-	MADEIRA	ABRIR	1

04 Quadro de Esquadrias

- NOTAS:**
1. Medidas em metros (m);
  2. Todas as medidas devem ser conferidas no local;
  3. Foi considerado 15cm como a espessura da parede acabada.

REVISÕES		
DATA	APROVAÇÃO	Nº

Consórcio:

**LUGARE SERPENGE**

Engº Responsável  
 Nome: Regiovilson Angelo da Silva  
 Crea: ES - 008578/D  
 ART nº: 08 2023 008 5887

Visto:

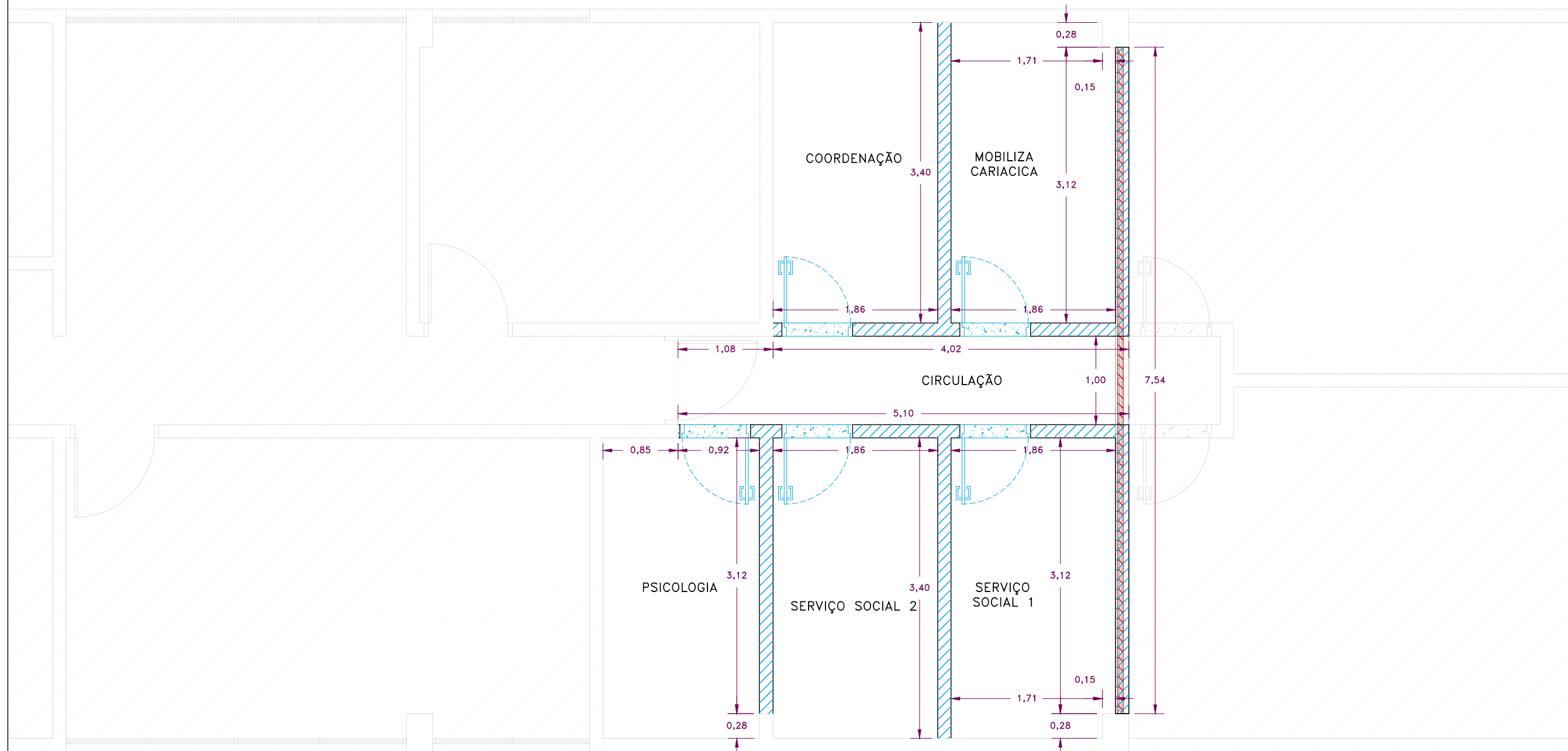
**PREFEITURA MUNICIPAL DE CARIACICA**

Projeto de Obras de Construção, Reforma e Ampliação da Rede Física Municipal

Trecho: BAIRRO NOVA ROSA DA PENHA - REGIÃO 08  
 Projeto: Reforma do CRAS de Nova Rosa da Penha




Escala: 1/50  
 Data: NOVEMBRO 2023  
 Desenhista: Ana Carolina Costa  
 Folha nº: ARQ-02





Demolir e Construir  
 Bloco Reforma  
 05 ESC 1/50

**CONVENÇÕES - Construção e Demolição:**

-  PORTA A CONSTRUIR
-  ALVENARIA A CONSTRUIR
-  ESQUADRIA A DEMOLIR

**NOTAS:**

1. Medidas em metros (m);
2. Todas as medidas devem ser conferidas no local;
3. Foi constatado que o documento em <https://sede.cariacica.es.gov.br/autenticidade>



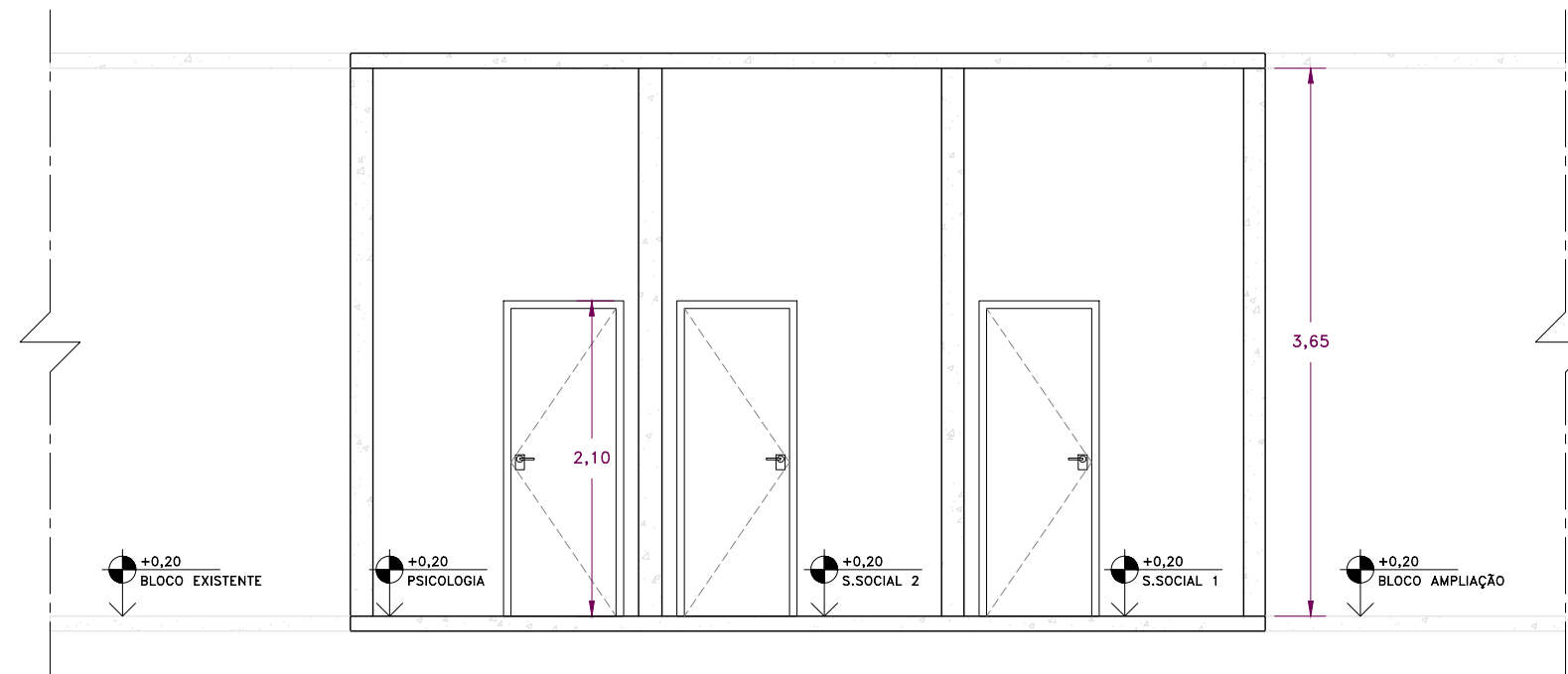
com o identificador 3600390031003900330039003A00540052004100, Documento assinado digitalmente conforme MP nº 2.200-2/2001, que institui a Infra-estrutura de Chaves Públicas Brasileira - ICP-Brasil.

REVISÕES		
DATA	APROVAÇÃO	Nº

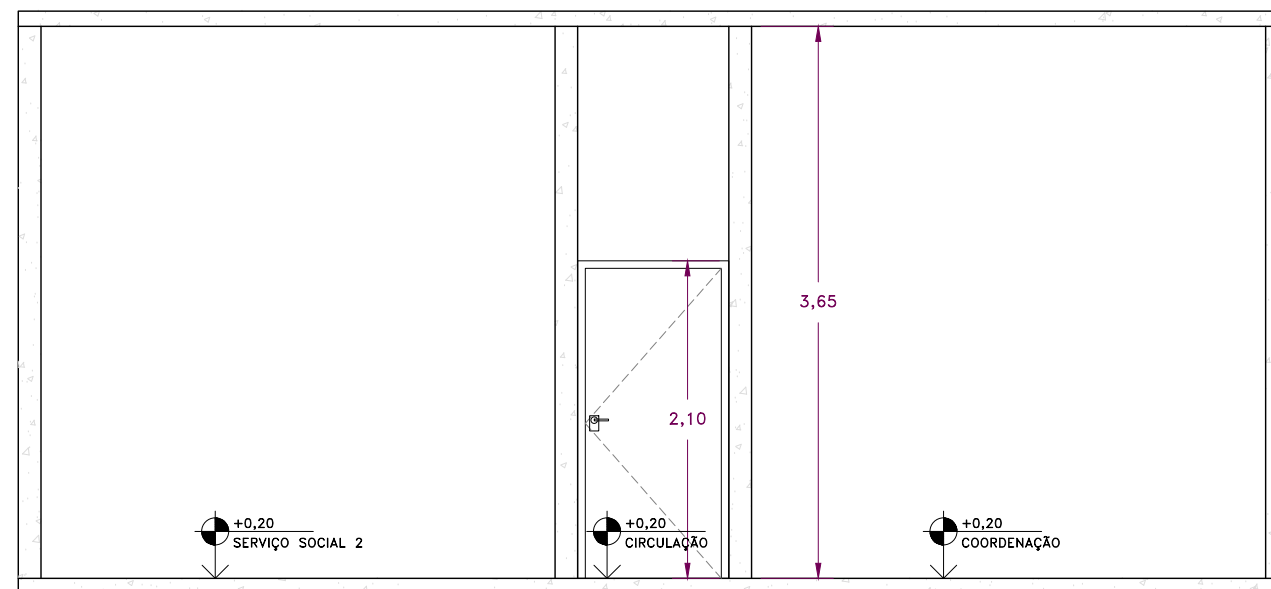
Consórcio:  
  
 Engº Responsável  
 Nome: Regioilson Angelo da Silva  
 Crea: ES - 008578/D  
 ART nº: 08 2023 008 5887  
 Visto: 

**PREFEITURA MUNICIPAL DE CARIACICA**  
 Projeto de Obras de Construção, Reforma e Ampliação da Rede Física Municipal  
 Trecho: BAIRRO NOVA ROSA DA PENHA - REGIÃO 08  
 Projeto: Reforma do CRAS de Nova Rosa da Penha  
 Escala: 1/50  
 Data: NOVEMBRO 2023  
 Desenhista: Ana Carolina Costa  
 Folha nº: ARQ-03

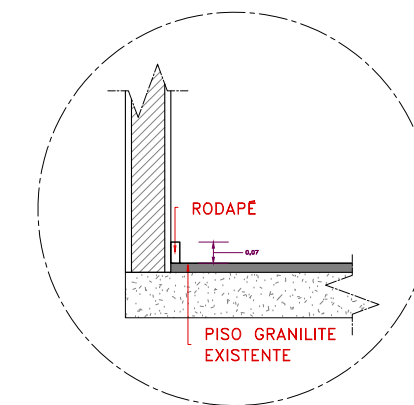
**PROJETO ARQUITETÔNICO**  
 PLANTA BAIXA - DEMOLIR E CONSTRUIR



06 Corte AB  
Bloco Reforma  
ESC 1/50



07 Corte CD  
Bloco Reforma  
ESC 1/50



08 Padrão de Rodapé  
Detalhe em Corte  
ESC 1/25

**NOTAS:**

1. Medidas em metros (m);
2. Todas as medidas devem ser conferidas no local;
3. Foi considerado 15cm como a espessura da parede acabada.



Autenticar documento em <https://sei.cariacica.es.gov.br/autenticidade> com o identificador 3600390031003900330039003A00540052004100. Documento assinado digitalmente conforme MP nº 2.200-2/2001, que institui a Infra-estrutura de Chaves Públicas Brasileira - ICP-Brasil.

REVISÕES		
DATA	APROVAÇÃO	Nº

Consórcio:

**LUGARE SERPENGE**

Engº Responsável  
Nome: Regivilson Angelo da Silva  
Crea: ES - 008578/D  
ART nº: 08 2023 008 5887

Visto:

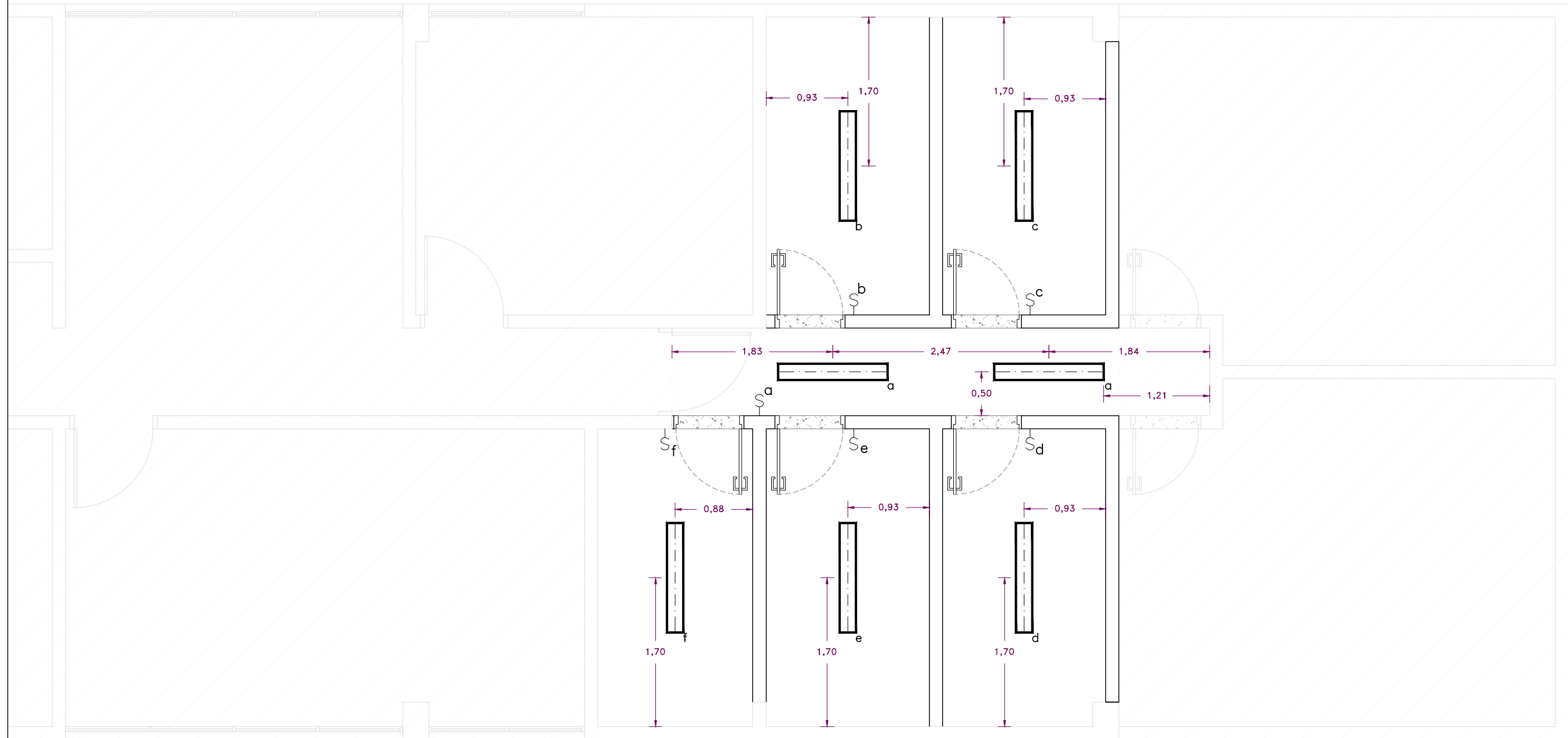
**PREFEITURA MUNICIPAL DE CARIACICA**

Projeto de Obras de Construção, Reforma e Ampliação da Rede Física Municipal

Trecho: BAIRRO NOVA ROSA DA PENHA - REGIÃO 08  
Projeto: Reforma do CRAS de Nova Rosa da Penha

Escala: 1/50  
Data: NOVEMBRO 2023  
Desenhista: Ana Carolina Costa  
Folha nº: ARQ-04

PROJETO ARQUITETÔNICO  
CORTES: DETALHE RODAPÉ



09 Planta Baixa – Pontos de Iluminação  
 Bloco Reforma  
 ESC 1/50

**CONVENÇÕES - Pontos de Iluminação:**

- LUMINÁRIA DE SOBREPOR RETANGULAR - C=1,2m
- INTERRUPTOR SIMPLES - h=1,2m
- INTERRUPTOR DUPLO - h=1,2m
- INTERRUPTOR TRIPLO - h=1,2m

**NOTAS:**

1. Medidas em metros (m);
2. Todas as medidas devem ser conferidas no local;
3. Foi considerado 15cm como a espessura da parede acabada;
4. Serão utilizadas as seguintes referências: <https://sei.cariacica.es.gov.br/autenticidade>



com o identificador 3600390031003900330039003A00540052004100, Documento assinado digitalmente conforme MP nº 2.200-2/2001, que institui a Infra-estrutura de Chaves Públicas Brasileira - ICP-Brasil.

REVISÕES		
DATA	APROVAÇÃO	Nº

Consórcio:

**LUGARE SERPENGE**

Engº Responsável  
 Nome: Regiovislon Angelo da Silva  
 Crea: ES - 008578/D  
 ART nº: 08 2023 008 5887

Visto:

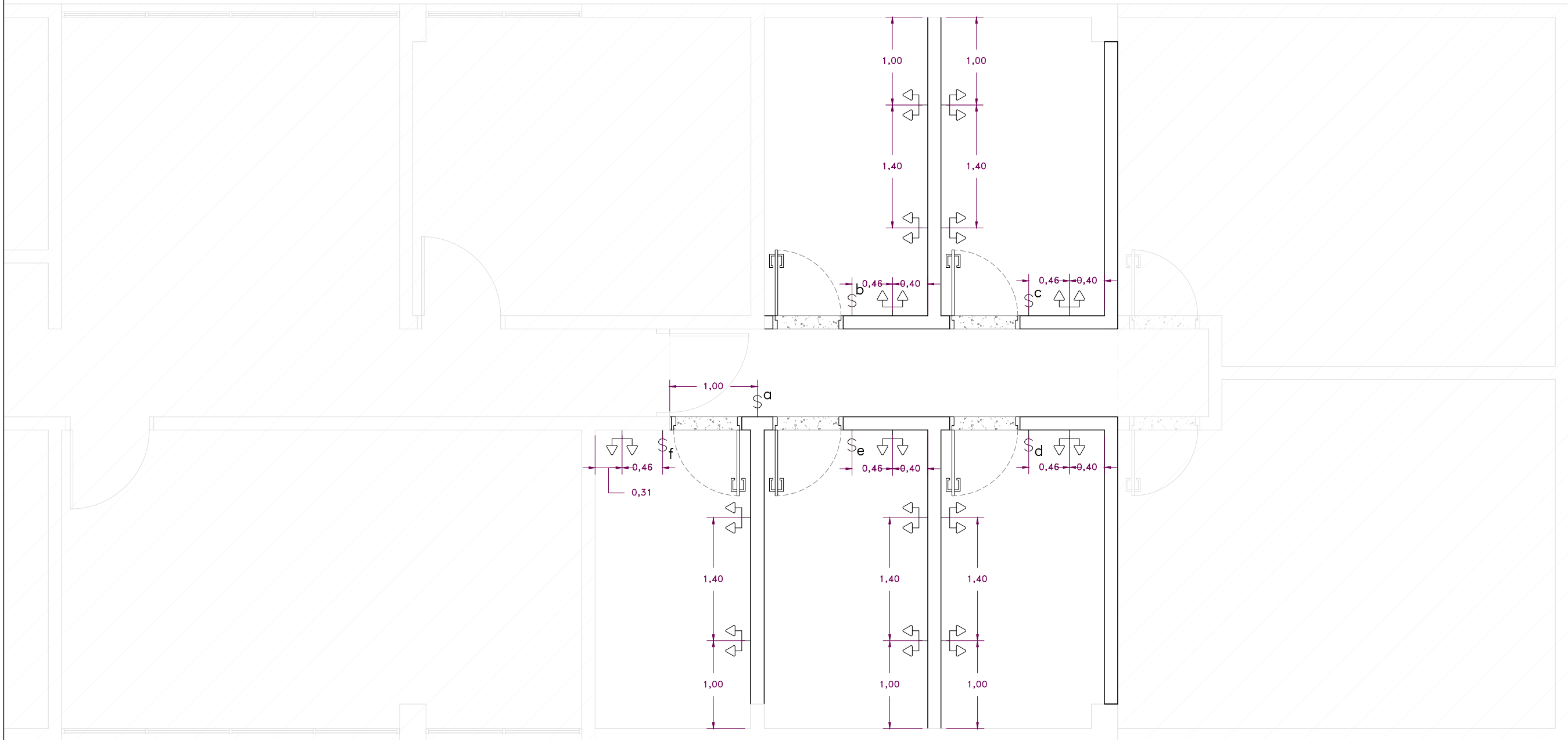
**PREFEITURA MUNICIPAL DE CARIACICA**

Projeto de Obras de Construção, Reforma e Ampliação da Rede Física Municipal

Trecho: BAIRRO NOVA ROSA DA PENHA - REGIÃO 08  
 Projeto: Reforma do CRAS de Nova Rosa da Penha

Escala: 1/50  
 Data: NOVEMBRO 2023  
 Desenhista: Ana Carolina Costa  
 Folha nº: ARQ-05

**PROJETO ARQUITETÔNICO**  
 PLANTA BAIXA PONTOS DE ILUMINAÇÃO



10 Planta Baixa – Pontos Elétricos  
 Bloco Reforma  
 ESC 1/50

**CONVENÇÕES - Pontos Elétricos:**

- TOMADA BAIXA DUPLA - h=0,5m
- INTERRUPTOR SIMPLES - h=1,2m

**NOTAS:**

1. Medidas em metros (m);
2. Todas as medidas devem ser conferidas no local;
3. Foi considerado 15cm como a espessura da parede acabada;
4. As tomadas devem ser instaladas em altura mínima de 0,40m.

REVISÕES		
DATA	APROVAÇÃO	Nº

Consórcio:

Engº Responsável  
 Nome: Regiovilson Angelo da Silva  
 Crea: ES - 008578/D  
 ART nº: 08 2023 008 5887

Visto:

**PREFEITURA MUNICIPAL DE CARIACICA**

Projeto de Obras de Construção, Reforma e Ampliação da Rede Física Municipal

Trecho: BAIRRO NOVA ROSA DA PENHA - REGIÃO 08  
 Projeto: Reforma do CRAS de Nova Rosa da Penha

Escala: 1/50  
 Data: NOVEMBRO 2023  
 Desenhista: Ana Carolina Costa  
 Folha nº: ARQ-06

**PROJETO ARQUITETÔNICO**  
 PLANTA BAIXA - PONTOS ELÉTRICOS



Autenticar documento em <https://sei.cariacica.es.gov.br/autenticidade> com o identificador 3600390031003900330039003A00540052004100, Documento assinado digitalmente conforme MP nº 2.200-2/2001, que institui a Infra-estrutura de Chaves Públicas Brasileira - ICP-Brasil.



Anotação de Responsabilidade Técnica - ART  
Lei nº 6.496, de 7 de dezembro de 1977

CREA-ES

Conselho Regional de Engenharia e Agronomia do ES

ART de Obra ou Serviço  
0820250130138

ART de Equipe

Corrige a ART nº 0820240377234

1. Responsável Técnico

REGIOVILSON ANGELO DA SILVA

Título profissional: ENGENHEIRO CIVIL

RNP: 0801920043

Registro: ES-008578/D

Registro: 20256

Empresa contratada: CONSORCIO LUGARE-SERPENGE



2. Dados do Contrato

Contratante: PREFEITURA MUNICIPAL DE CARIACICA

CPF/CNPJ: 27150549000119

Rua: RUA MANOEL LAURENTINO

Nº: S/N

Complemento:

CEP: 29152027

Cidade: CARIACICA

UF: ES

Bairro: SOTEMA

Telefone: 2733545451

Corrige a ART nº 0820240377234

Contrato: 135/2023

Nº do Aditivo: 0

Valor do Contrato/Honorários: R\$100,00

Tipo de contratante: PESSOA JURÍDICA

3. Dados da Obra/Serviço

Rua: RUA DA FRINCASA

Nº: S/N

Complemento:

Bairro: ITACIBÁ

Quadra Lote

Cidade: CARIACICA

UF: ES

CEP: 29150400

Data de início: 10/10/2023

Prev. Término: 10/10/2024

Coord. Geogr.:

Proprietário: PREFEITURA MUNICIPAL DE CARIACICA

CPF/CNPJ:27150549000119

4. Atividade Técnica

Qtde de Pavimento(s): 0

Nº Pavimento(s): 0

Dimensão/Quantidade: 41900

Unidade de medida: M2

ATIVIDADE(S) TÉCNICA(S): 35 - 5.1 - ELABORAÇÃO DE PROJETO

PARTICIPAÇÃO:

NATUREZA: 103 - AUTORIA

NÍVEL: 104 - EXECUÇÃO

NATUREZA DO(S) SERVIÇO(S): 1101 - EDIFICAÇÕES

TIPO DA OBRA/SERVIÇO: 112 - EDIFICAÇÃO FINS SERVIÇOS PÚBLICOS,225 - ACESSIBILIDADE

PROJETO(S)/SERVIÇO(S): 14 - PROJETO TERRAPLE DRENAGEM /PAVIMENTAÇÃO,1 - PROJETO ARQUITETONICO,2 - PROJETO ESTRUTURAL,17 - PROJETO DE SINAL.VERTICAL,HORIZONTAL,7 - PROJETO DE FUNDAÇÕES,3 - PROJETO HIDRO SANITARIO

Após a conclusão das atividades técnicas, o profissional deverá proceder a baixa desta ART.

5. Observações

PROVAVEL PRESTAÇÃO DE SERVIÇOS DE ELABORAÇÃO DE PROJETOS PARA OBRAS DE CONSTRUÇÃO, REFORMA, RESTAURO E AMPLIAÇÃO DE PRÉDIOS, ESPAÇOS EXTERNOS, QUADRAS ESPORTIVAS E MUROS DE ARRIMOS NO MUNICÍPIO DE CARIACICA(ES), CONFORME ATA DE REGISTRO DE PREÇOS 011/2023 E ORDEM DE SERVIÇO 252/2023. - PARQUE DE EXPOSIÇÕES DE CARIACICA - PROJETOS INCLUSOS: PREVENÇÃO E COMBATE À INCÊNDIO E CLIMATIZAÇÃO

6. Declarações

Acessibilidade: <declara a aplicabilidade das regras de acessibilidade previstas nas normas técnicas da ABNT, na legislação específica e no Decreto nº5.296, de 2 de dezembro de 2004, às atividades profissionais acima relacionadas.>

7. Entidade de classe

SENGE - SINDICATO DOS ENGENHEIROS DO ESTADO DO ESPIRITO SANTO

8. Assinaturas

Declaro serem verdadeiras as informações acima.

de de

Local

REGIOVILSON

ANGELO DA

SILVA:08714925710

Data

REGIOVILSON ANGELO DA SILVA - CPF: 08714925710

WEVERTON SANTOS MORAES:10918572703

PREFEITURA MUNICIPAL DE CARIACICA - CPF/CNPJ: 27150549000119

9. Informações

- A ART é válida somente quando quitada, podendo sua conferência ser realizada no site do CREA.
- A autenticidade deste documento pode ser verificada no site [www.creaes.org.br](http://www.creaes.org.br) ou [www.confrea.org.br](http://www.confrea.org.br)
- A guarda da via assinada da ART será de responsabilidade do profissional e do contratante com o objetivo de documentar o vínculo contratual.

[www.creaes.org.br](http://www.creaes.org.br)  
tel: (27)3134-0046

[creaes@creaes.org.br](mailto:creaes@creaes.org.br)  
[art@creaes.org.br](mailto:art@creaes.org.br)



CREA-ES  
Conselho Regional de Engenharia e Agronomia do Espírito Santo

REGIOVILSON ANGELO DA SILVA:08714925710  
Profissional  
WEVERTON SANTOS MORAES:10918572703  
Contratante

Valor ART: Isenta

Registrada em: 24/06/2025

Data de pagamento:

Valor Pago: Isenta

Nosso Número:



Autenticar documento em <https://sei.cariacica.es.gov.br/autenticidade> com o identificador 3600390031003900330039003A00540052004100, Documento assinado digitalmente conforme MP nº 2.200-2/2001, que institui a Infra-estrutura de Chaves Públicas Brasileira - ICP-Brasil.