

CENTRO DE OPERAÇÕES DE VILA VELHA
PLANTA DE SITUAÇÃO
ESC: 1/1.200

QUADRO DE ESQUADRIAS		
PORTÕES		
Nº	DIMENSÕES (M)	TIPO / MATERIAL
PT1	4,45 X 2,50	CORRER 1 FOLHA EM METALON GALVANIZADO COM PINTURA TINTA ESMALTE SINTÉTICO ACABAMENTO FOSCO, REF. CORAL OU SUVINIL, SOBRE FUNDO PREPARADOR E TRATAMENTO ANTICORROSIVO
PT2	1,00 X 2,50	ABRIR 1 FOLHA EM METALON GALVANIZADO COM PINTURA TINTA ESMALTE SINTÉTICO ACABAMENTO FOSCO, REF. CORAL OU SUVINIL, SOBRE FUNDO PREPARADOR E TRATAMENTO ANTICORROSIVO

NOTAS:
 * VER DETALHAMENTO DOS PORTÕES NO PROJETO ARQUITETÔNICO DO MURO DE DIVISA
 1- COTAS EM CENTÍMETROS;
 2- CARGAS NÃO COTADAS 15CM.



PREFEITURA MUNICIPAL DE VILA VELHA
SECRETARIA DE OBRAS E PROJETOS ESTRUTURANTES

PROJETO ARQUITETÔNICO ANEXO E GUARITA DO COVV

PREFEITO MUNICIPAL: ARNALDO BORGIO FILHO
SECRETÁRIA SEMOPE: MENARA CAVALCANTE

LOCAL: RODOVIA DARLY SANTOS, S/N, NOVO MÉXICO – VILA VELHA/ES
AUTOR DO PROJETO:

ARQº MARINA MATOS BRESSANELLI – CAU/BR A444260

RESPONSÁVEL TÉCNICO:

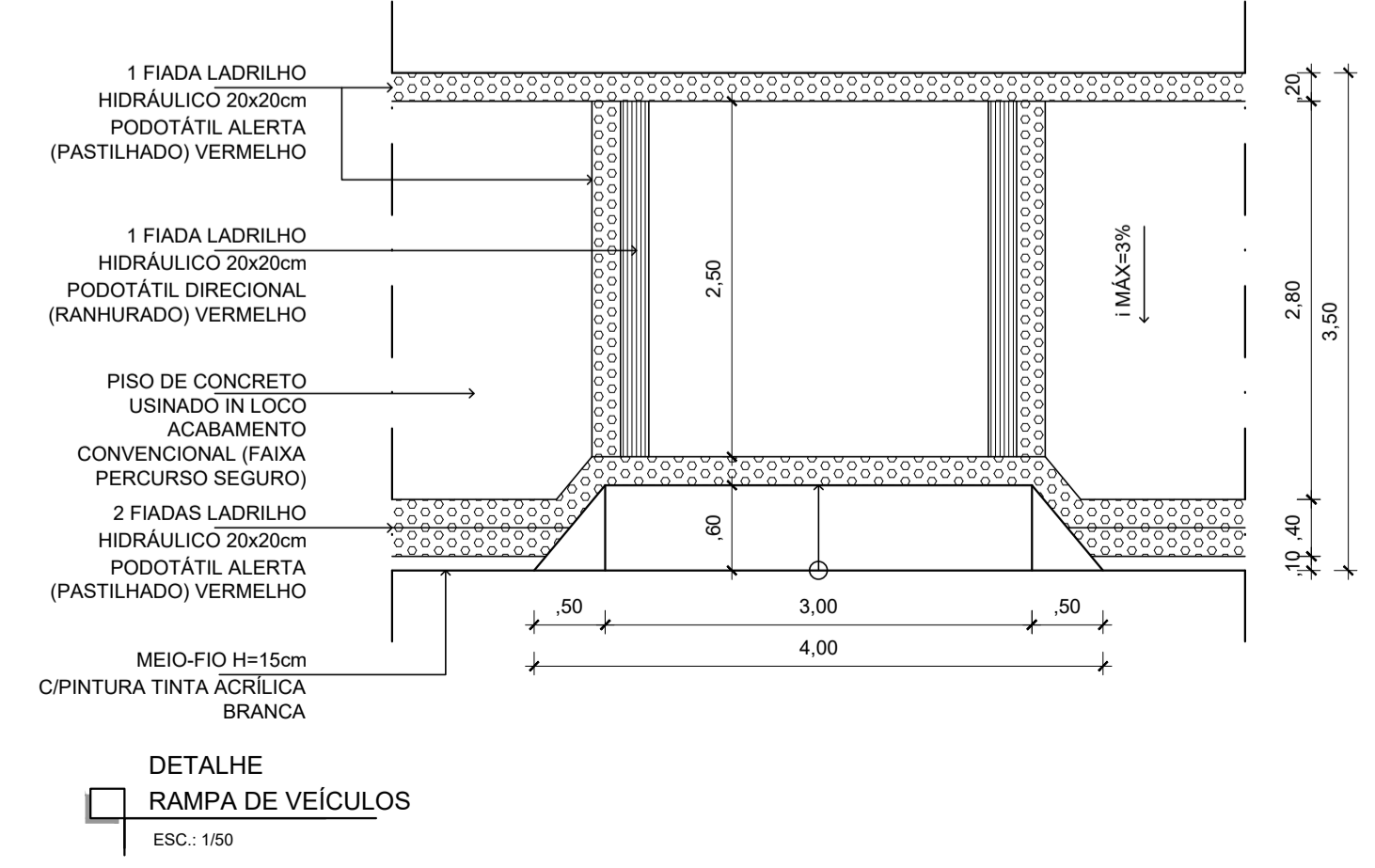
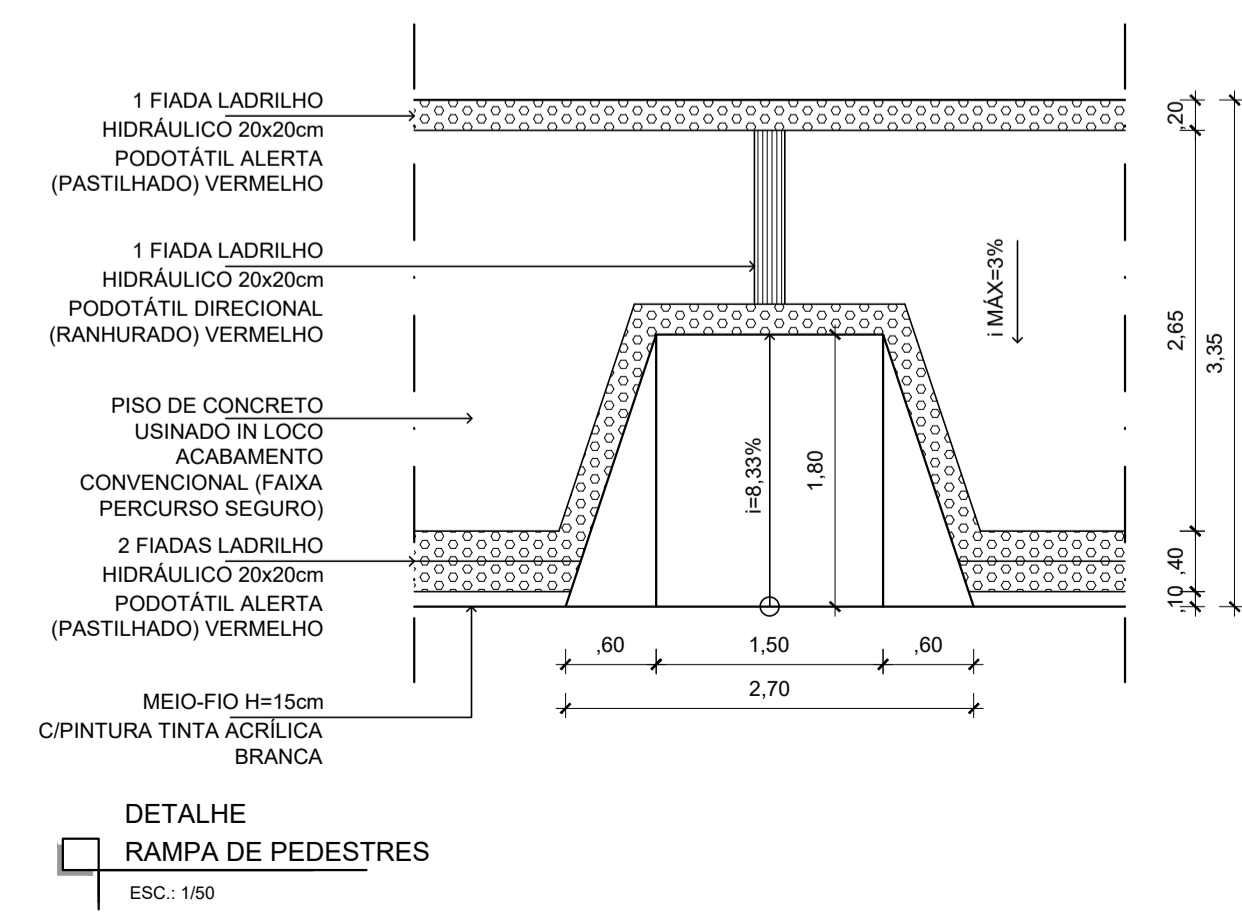
DESENHO: MMB

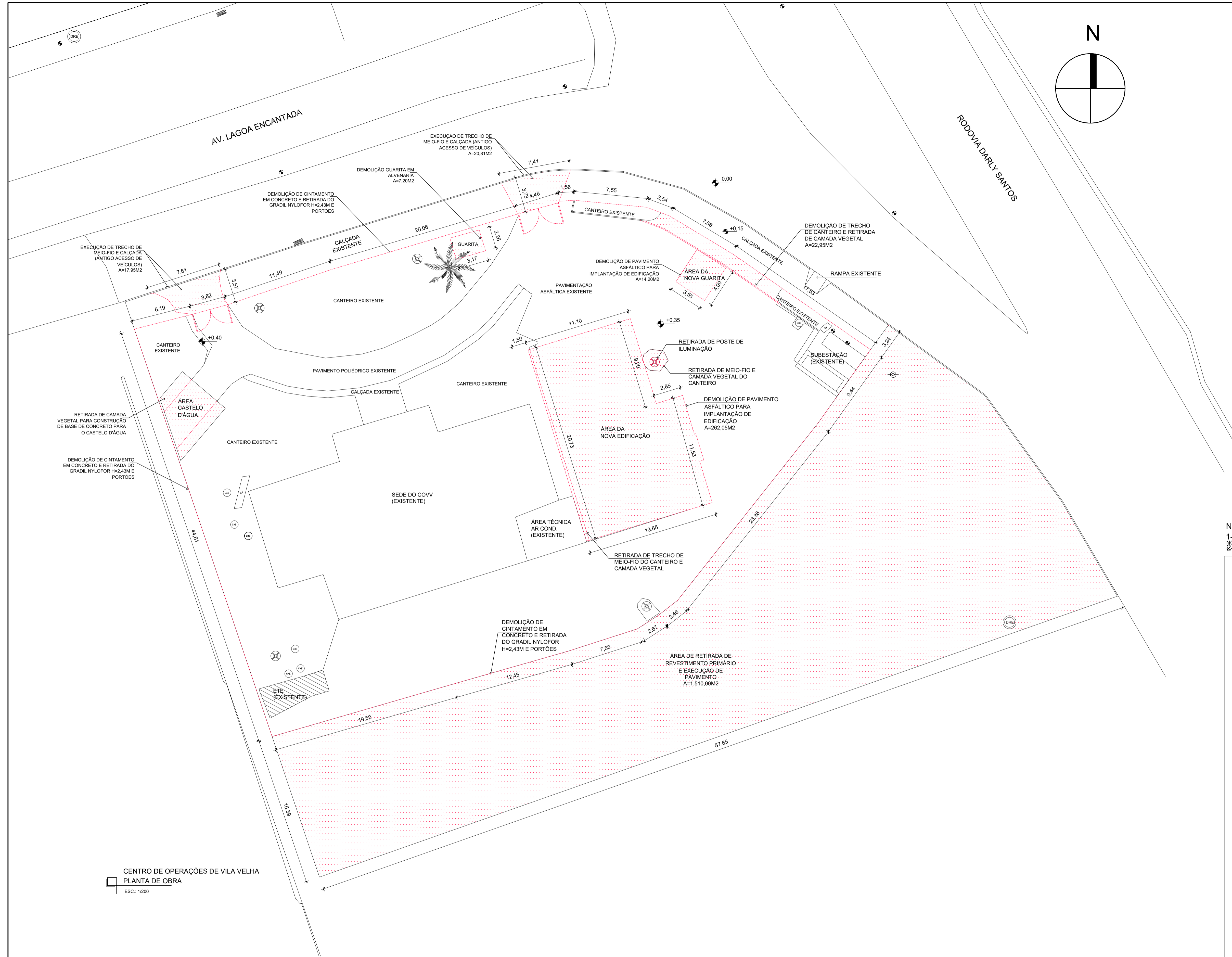
DATA INICIAL: JULHO/2025
ESCALA: INDICADA

Nº DO PROCESSO:

PROJETO BÁSICO:
PLANTA DE IMPLANTAÇÃO
DETALHES GERAIS – CALÇADA

PRANCHA:
01/13
EMIÇÃO INICIAL





NOTAS:
 1- COTAS EM CENTÍMETROS;
 2- PAREDES NÃO COTADAS 15CM.



PREFEITURA MUNICIPAL DE VILA VELHA
 SECRETARIA DE OBRAS E PROJETOS ESTRUTURANTES

**PROJETO ARQUITETÔNICO
 ANEXO E GUARITA DO COV**

PREFEITO MUNICIPAL: ARNALDO BORGIO FILHO
 SECRETÁRIA SEMOPE: MENARA CAVALCANTE

LOCAL: RODOVIA DARLY SANTOS, S/N, NOVO MÉXICO – VILA VELHA/ES
 AUTOR DO PROJETO:

ARQº MARINA MATOS BRESSANELLI – CAU/BR A444260

RESPONSÁVEL TÉCNICO:

DESENHO: MMB

DATA INICIAL: AGOSTO/2025 ESCALA: INDICADA

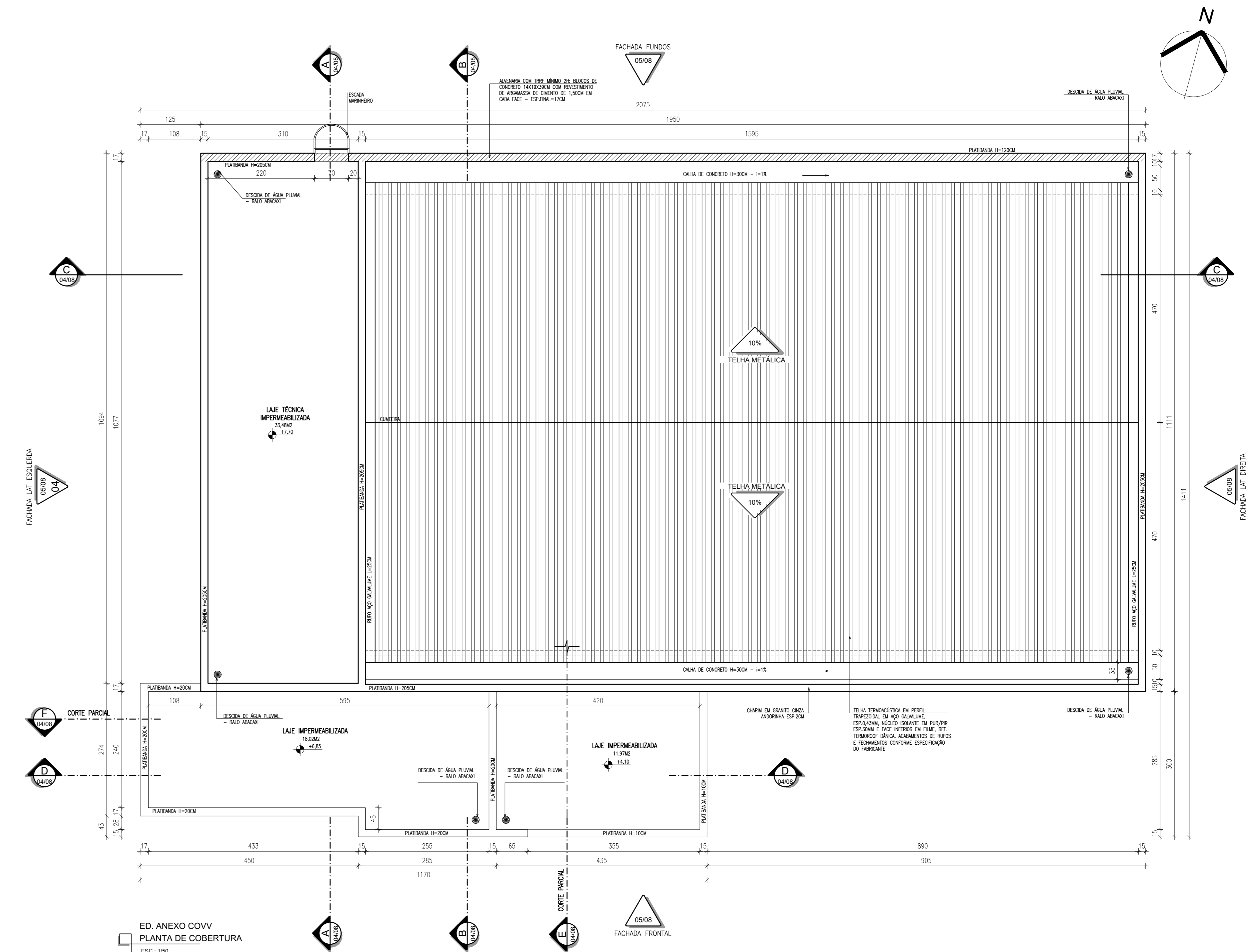
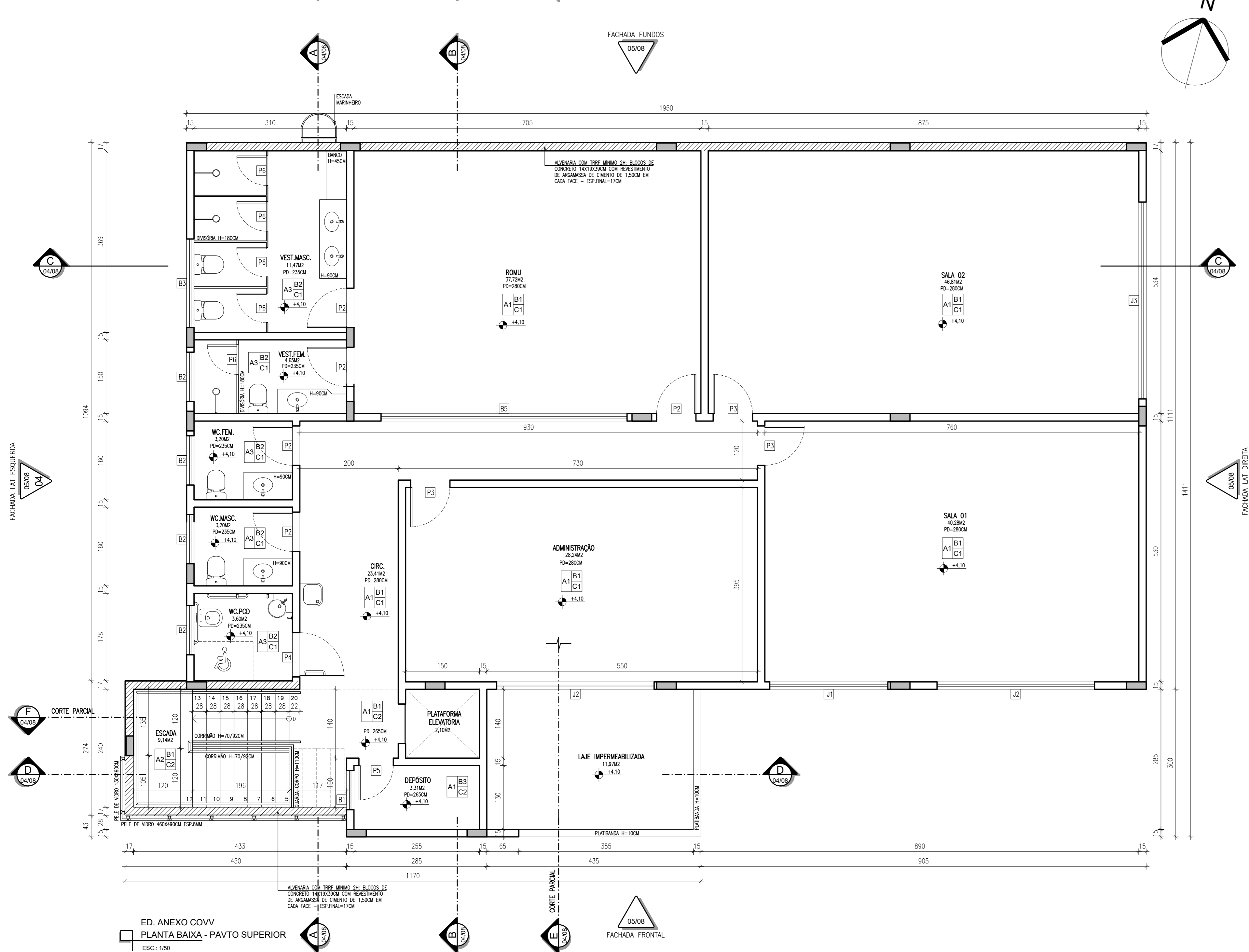
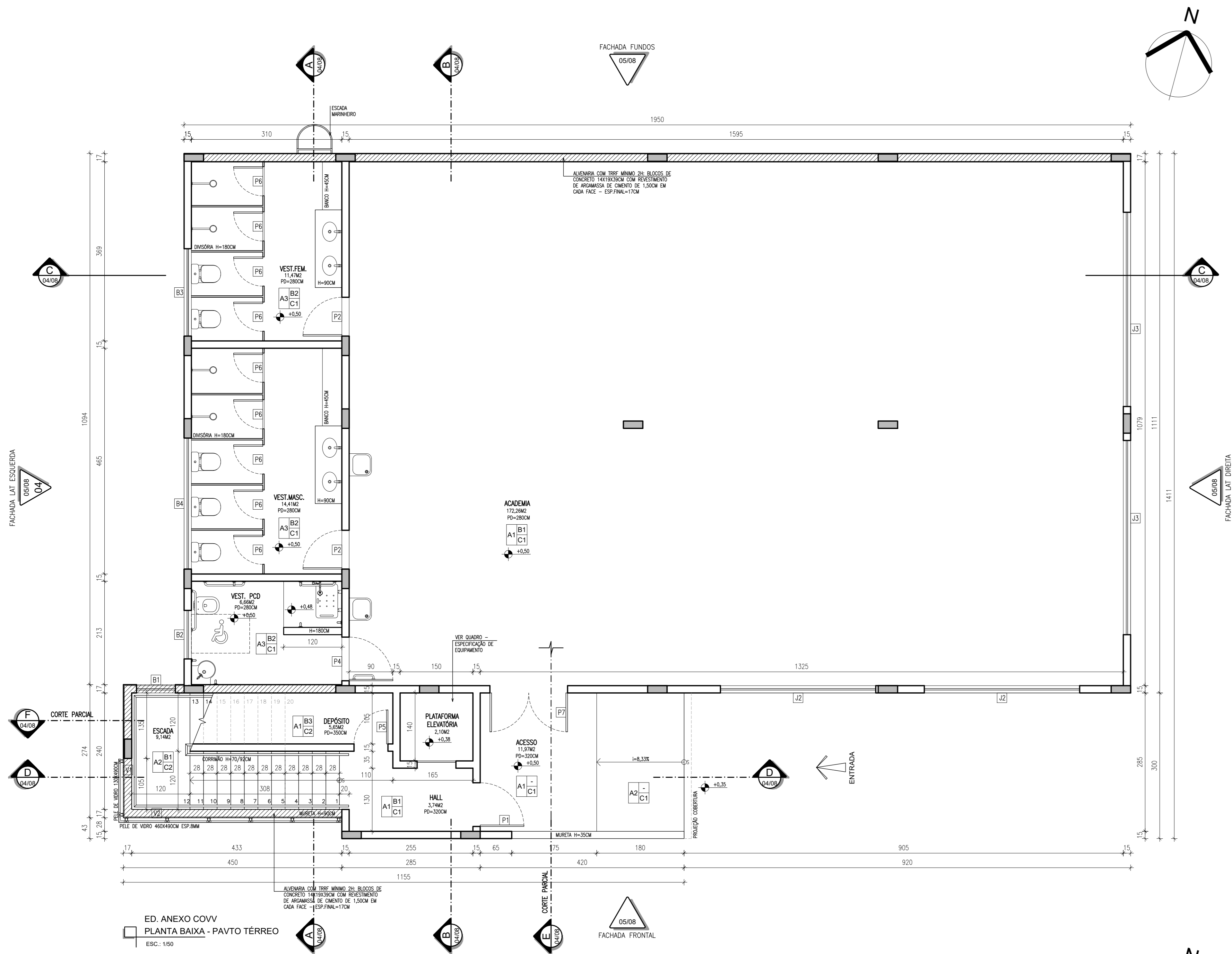
Nº DO PROCESSO:

PROJETO BÁSICO:
 ANEXO COV
 PLANTA DE OBRA

PRANCHA:
02/13

EMISSÃO INICIAL

CENTRO DE OPERAÇÕES DE VILA VELHA
 PLANTA DE OBRA
 ESC.: 1/200




QUADRO DE ESQUADRIAS - ANEXO COVV	
PORTAS	
P	DIMENSÕES TIPO/MATERIAL
P1	110 x 210 ABRIR 1 EL. MADEIRA DE LEI TIPO ANGELIM PEDRA LISA MACIÇA ESP.3CM LIXADA E EMVERNIZADA ACABAMENTO ACETINADO REF. CORAL OU SIVALLI
P2	080 x 210 ABRIR 1EL. MADEIRA DE LEI TIPO ANGELIM PEDRA LISA MACIÇA ESP.3CM LIXADA E EMVERNIZADA ACABAMENTO ACETINADO REF. CORAL OU SIVALLI
P3	080 x 210 ABRIR 1EL. MADEIRA DE LEI TIPO ANGELIM PEDRA LISA MACIÇA ESP.3CM LIXADA E EMVERNIZADA ACABAMENTO ACETINADO REF. CORAL OU SIVALLI E VÍDRO LAMINADO INCOLOR ESP.6MM
P4	080 x 210 ABRIR 1EL. MADEIRA DE LEI TIPO ANGELIM PEDRA LISA MACIÇA ESP.3CM LIXADA E EMVERNIZADA ACABAMENTO ACETINADO REF. CORAL OU SIVALLI COM BARRA DE APOIO PARA PISO EM AÇO INOXIDÁVEL 40X6 E PLACA DE PROTEÇÃO CONFORME NBR 9050
P5	070 x 210 ABRIR 1EL. ALUMINIO ANODIZADO NATURAL COM VENEZIANAS
P6	080 x 160 ABRIR 1EL. ALUMINIO ANODIZADO NATURAL COM VENEZIANAS E FECHADURA PARA BOX TIPO TARGETA "LARETOSPORT"
P7	160 x 210 ABRIR 2ELs ALUMINIO ANODIZADO NATURAL E VIDRO LAMINADO INCOLOR ESP.6MM
JANELAS	
J	DIMENSÕES/PITORAL TIPO/MATERIAL
J1	240 x 130 / 90-110 MAXIM-AR EM ALUMINIO ANODIZADO NATURAL COM VIDRO LISO INCOLOR ESP.6MM
J2	320 x 130 / 90-110 MAXIM-AR EM ALUMINIO ANODIZADO NATURAL COM VIDRO LISO INCOLOR ESP.6MM
J3	400 x 130 / 90-110 MAXIM-AR EM ALUMINIO ANODIZADO NATURAL COM VIDRO LISO INCOLOR ESP.6MM
BASCULAS	
B	DIMENSÕES/PITORAL TIPO/MATERIAL
B1	080 x 080 / 120 BACULA EM ALUMINIO ANODIZADO NATURAL E VIDRO LISO INCOLOR ESP.6MM
B2	100 x 080 / 180 MAXIM-AR EM ALUMINIO ANODIZADO NATURAL E VIDRO LISO INCOLOR ESP.6MM
B3	180 x 080 / 180 MAXIM-AR EM ALUMINIO ANODIZADO NATURAL E VIDRO LISO INCOLOR ESP.6MM
B4	270 x 080 / 180 MAXIM-AR EM ALUMINIO ANODIZADO NATURAL E VIDRO LISO INCOLOR ESP.6MM
B5	500 x 080 / 180 MAXIM-AR EM ALUMINIO ANODIZADO NATURAL E VIDRO LISO INCOLOR ESP.6MM
VÃOS	
V	DIMENSÕES/PITORAL TIPO/MATERIAL
V1	120 x 230 / 90 VÃO LARE
V2	433 x 230 / 90 VÃO LARE

QUADRO DE ÁREAS - ANEXO COVV	
ÁREA CONSTRUÇÃO PAVTO TERREO	249,21 M2
ÁREA CONSTRUÇÃO PAVTO SUPERIOR	236,71 M2
ÁREA CONSTRUÇÃO RESERVATÓRIOS	37,74 M2
ÁREA CONSTRUÇÃO TOTAL	523,66 M2

ESPECIFICAÇÃO DE ACABAMENTOS INTERNOS										
	<table border="0"> <tr> <td>AX</td> <td>BX</td> <td>A - PISO</td> </tr> <tr> <td>CX</td> <td>C</td> <td>B - PAREDE</td> </tr> <tr> <td></td> <td></td> <td>C - TETO</td> </tr> </table>	AX	BX	A - PISO	CX	C	B - PAREDE			C - TETO
AX	BX	A - PISO								
CX	C	B - PAREDE								
		C - TETO								
PISO										
A1	ARGAMASSA DE ALTA RESISTÊNCIA TIPO GRANULITO POLIDO COR NATURAL (COMPOSIÇÃO DO ACRESCADO: 50% DE GRANITA BRANCA E 50% GRANITA PRETA) COM LANTAS PLÁSTICAS COR CINZA (TOMADA/DESAFIVEL) 140X140MM COM ENDORECEADOR DE SUPERFÍCIE E ACABAMENTO FINAL EM RESINA ACRÍLICA IMPERMEABILIZANTE - PARA ÁREAS SECAS									
A2	ARGAMASSA DE ALTA RESISTÊNCIA TIPO GRANULITO ANTI-DEBRANTANTE COR NATURAL (COMPOSIÇÃO DO ACRESCADO: 50% DE GRANITA BRANCA E 50% GRANITA PRETA) COM LANTAS PLÁSTICAS COR CINZA (TOMADA/DESAFIVEL) 140X140MM COM ENDORECEADOR DE SUPERFÍCIE E ACABAMENTO FINAL EM RESINA ACRÍLICA IMPERMEABILIZANTE - PARA ESCADAS E RAMPAS									
A3	PORCELANATO RETIFICADO ACETINADO BORDOX BANDADORES CIMENTO GRISO E RELANTE ESP.2MM ANTIIMPACTO IMPERMEÁVEL REF. QUARTZOLIT COR CORAL OU CINZA OUTONO (TOMADA/DESAFIVEL) 140X140MM									
A4	PISO EM CONCRETO POLIDO									
PAREDE										
B1	REBOCO EM GESSO POLIDO CINZA ANDORRINA 11-10M ESP.2CM SEGUIDO DE PINTURA TINTA ACRÍLICA PREMIUM COR GELÉO REF. SIVALLI OU CORAL SOBRE SELADOR, EMBOSSAMENTO E REBOCO									
B2	PORCELANATO RETIFICADO ACETINADO BORDOX BANDADORES CIMENTO GRISO E RELANTE ESP.2MM ANTIIMPACTO IMPERMEÁVEL QUARTZOLIT COR CORAL OU CINZA OUTONO (TOMADA/DESAFIVEL) 140X140MM									
B3	PINTURA TINTA ACRÍLICA PREMIUM COR GELÉO REF. SIVALLI OU CORAL SOBRE SELADOR, EMBOSSAMENTO E REBOCO									
TETO										
C1	REBOCO EM GESSO LISO COM PINTURA TINTA ACRÍLICA COR BRANCO NEVE REF. CORAL OU SIVALLI SOBRE SELADOR E EMBOSSAMENTO									
C2	PINTURA TINTA ACRÍLICA COR BRANCO NEVE REF. CORAL OU SIVALLI SOBRE SELADOR, EMBOSSAMENTO E REBOCO									

ESPECIFICAÇÃO DE ACABAMENTOS EXTERNOS	
O1	TINTA ACRÍLICA PREMIUM LAMINEL COR CINZA-VERDE (CORAL) REF. SIVALLI SOBRE SELADOR, EMBOSSAMENTO E REBOCO OU EQUIVALENTE TÉCNICO DE OUTRA MARCA DE IGUAL OU SUPERIOR DESEMPENHO
O2	TINTA ACRÍLICA PREMIUM LAMINEL PASTATA (CHUBRO) REF. SIVALLI SOBRE SELADOR, EMBOSSAMENTO E REBOCO EQUIVALENTE TÉCNICO DE OUTRA MARCA DE IGUAL OU SUPERIOR DESEMPENHO
O3	REVESTIMENTO CERÂMICO 74x28cm PORTOFORTELLO GERARDI BLENDO ASSIM MATE E RELANTE ESP.3MM ANTIIMPACTO IMPERMEÁVEL RESISTENTE A MANCHAS QUARTZOLIT COR CINZA OUTONO OU EQUIVALENTE TÉCNICO
O4	PELE DE VIDRO SISTEMA GLAZING EM VIDRO LAMINADO 6MM (4+4) PELEJIA COM POLIURETANO BUTIRAL FUMO REFLETIDO ESPALHADO FINADO EM REDES DE ALUMINIO ANODIZADO COM PINTURA ELETROCONDUTIVA COR PRETO
NOTA: ACABAMENTO REFERENCIADO EM PROJETO OU EQUIVALENTE TÉCNICO DE OUTRA MARCA DE IGUAL OU SUPERIOR DESEMPENHO	

NOTAS:
1- COTAS EM GENTÍMETROS;
2- PAREDES NÃO COTADAS 15CM.


PREFEITURA MUNICIPAL DE VILA VELHA
 SECRETARIA DE OBRAS E PROJETOS ESTRUTURANTES

PROJETO ARQUITETÔNICO
ANEXO E GUARITA DO COVV
 PREFEITO MUNICIPAL: ARNALDO BORGHO FILHO
 SECRETARIA SEMOPE: MENARA CAVALCANTE

LOCAL: RODOVIA DARLY SANTOS, S/N, NOVO MÉXICO - VILA VELHA/ES
 AUTOR DO PROJETO:

"ARQ" MARINA MATOS BRESSANELLI - CAU/BR 4444260

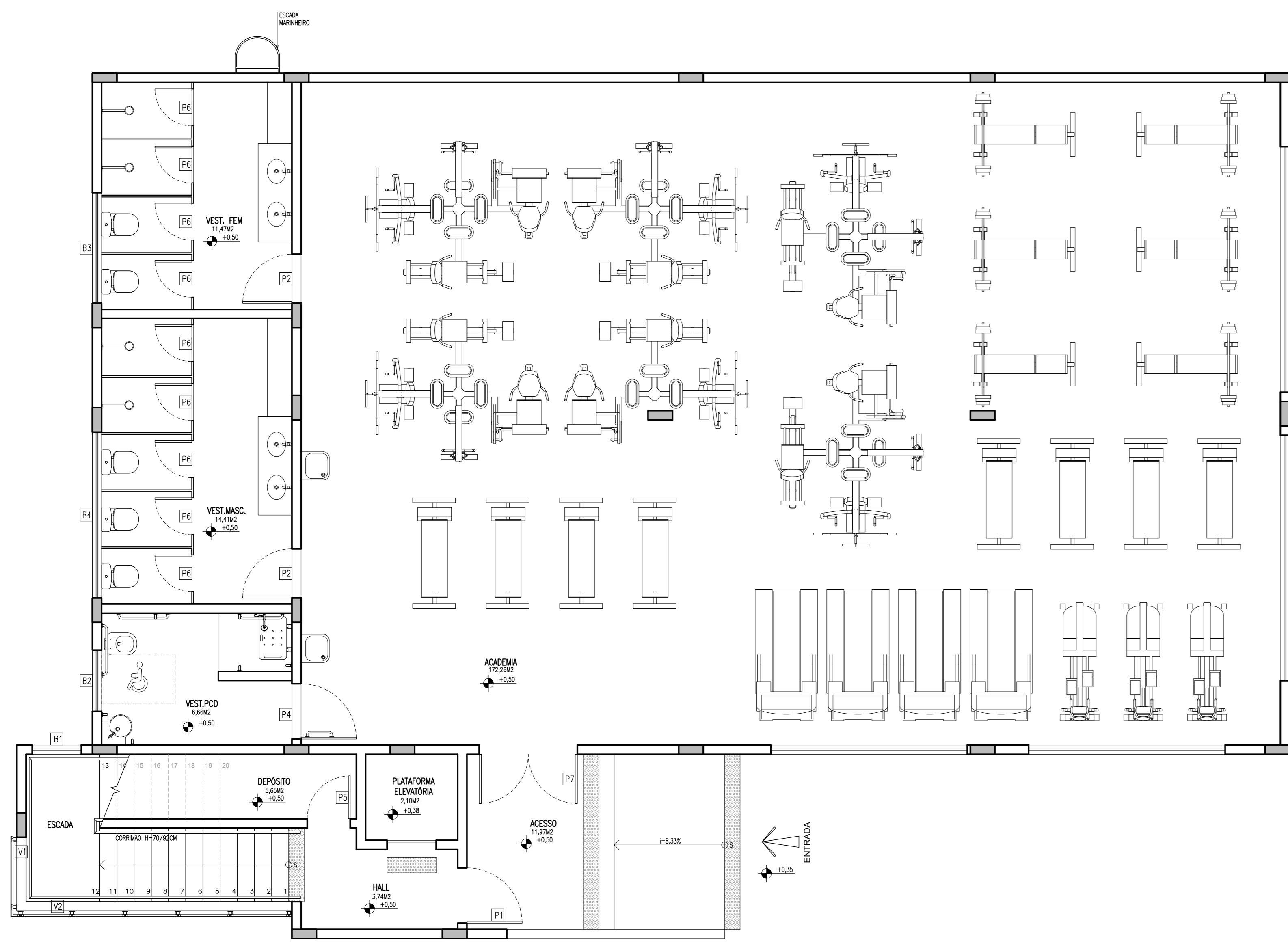
RESPONSÁVEL TÉCNICO:

DESENHO: MMB
 DATA INICIAL: JULHO/2025
 Nº DO PROCESSO:

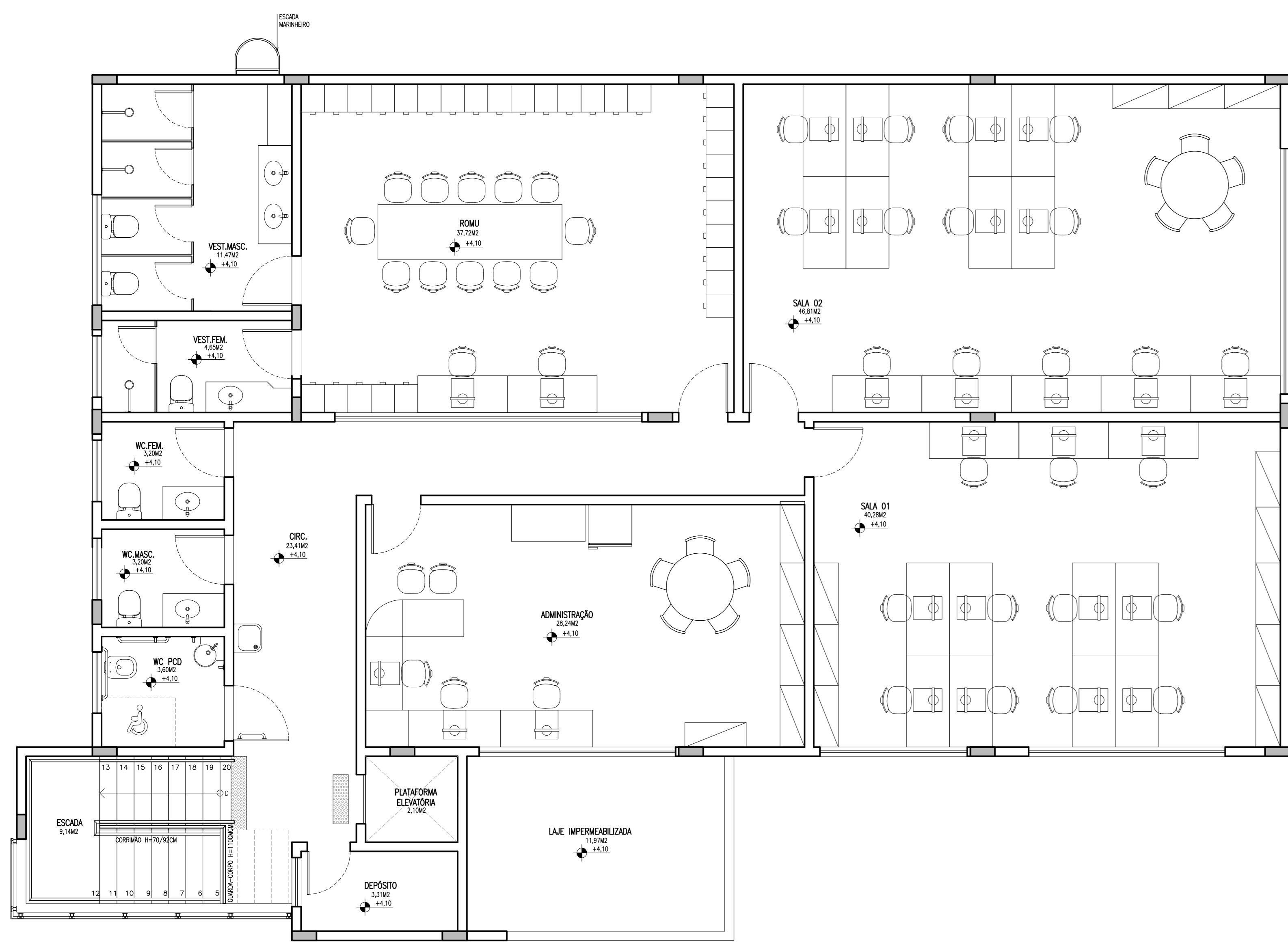
ESCALA: INDICADA

PROJETO BÁSICO:
 PLANTA BAIXA TERREO
 PLANTA BAIXA SUPERIOR
 PLANTA DE COBERTURA

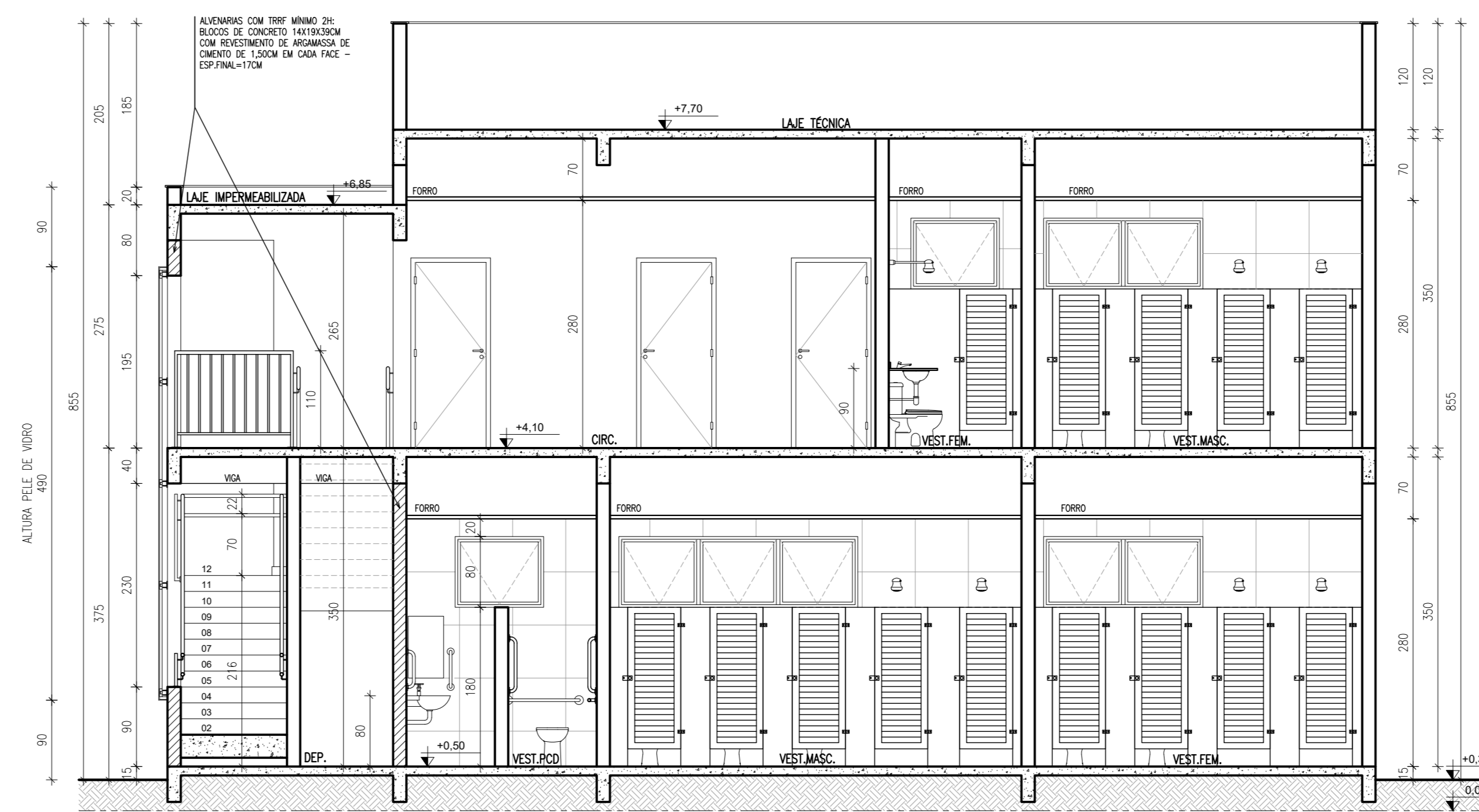
PRANCHA:
03/13
 EMISSÃO INICIAL



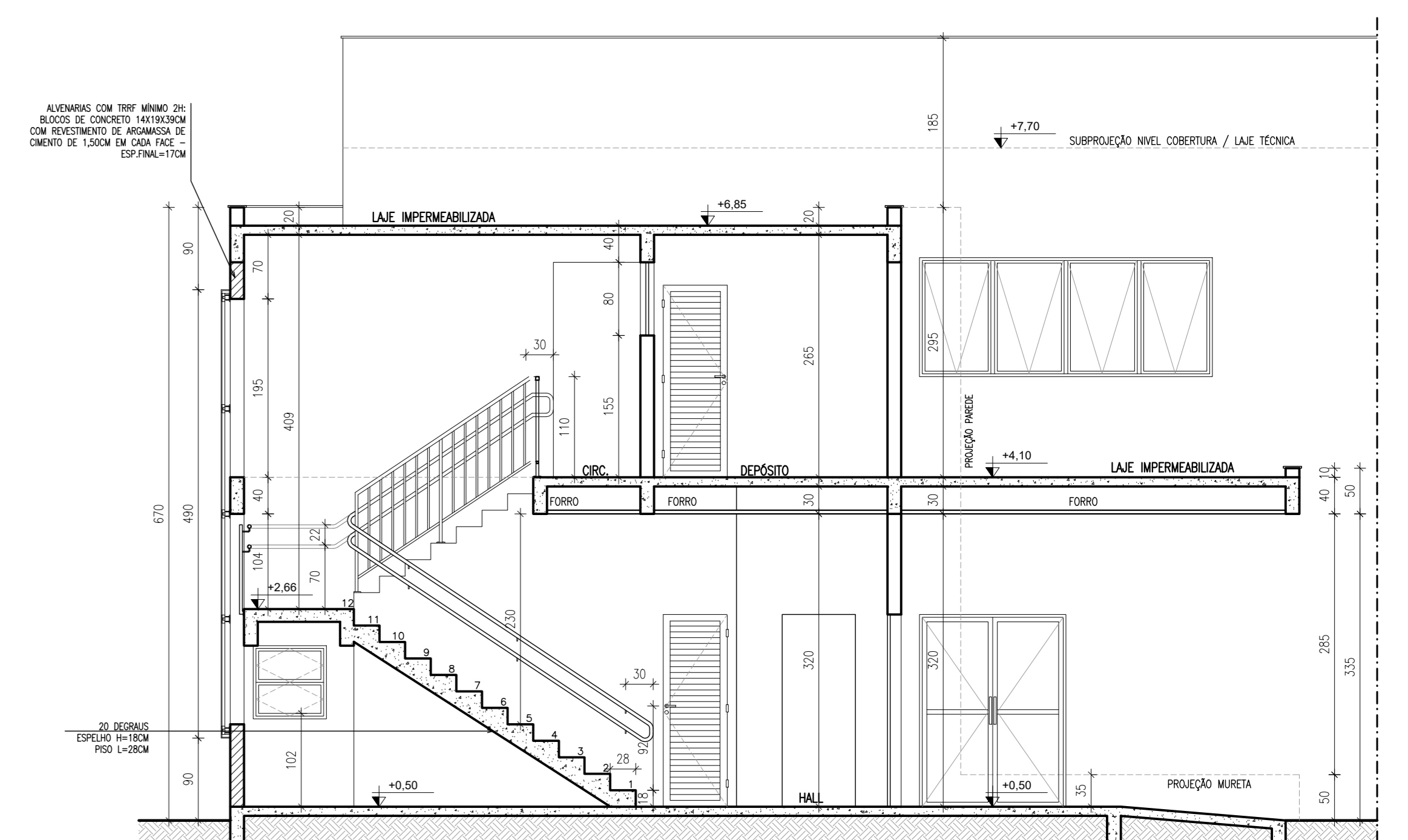
ED. ANEXO COVV
PLANTA BAIXA - PAVTO TÉRREO
ESC. 1/50



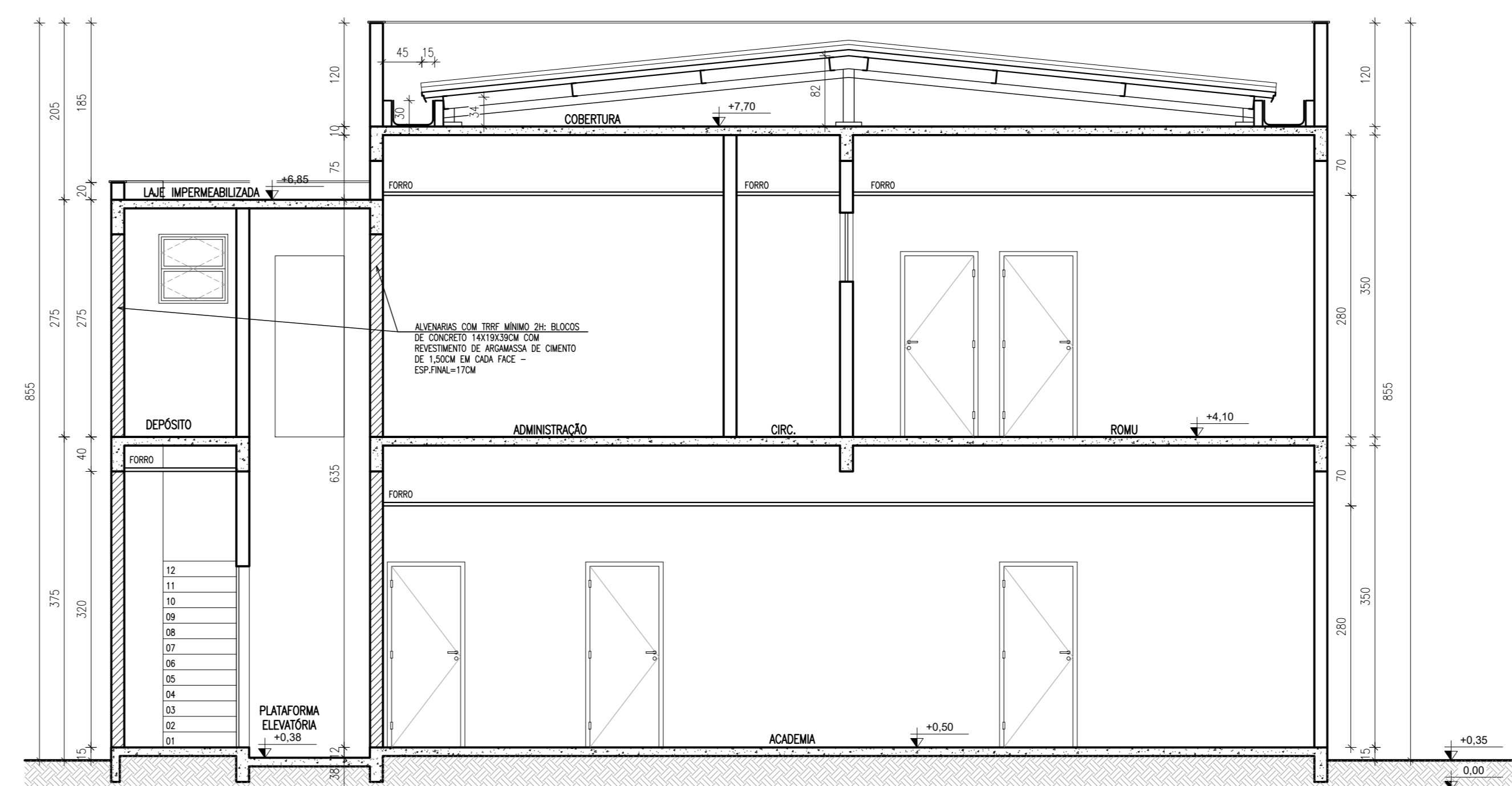
ED. ANEXO COVV
PLANTA BAIXA - PAVTO SUPERIOR
ESC. 1/50



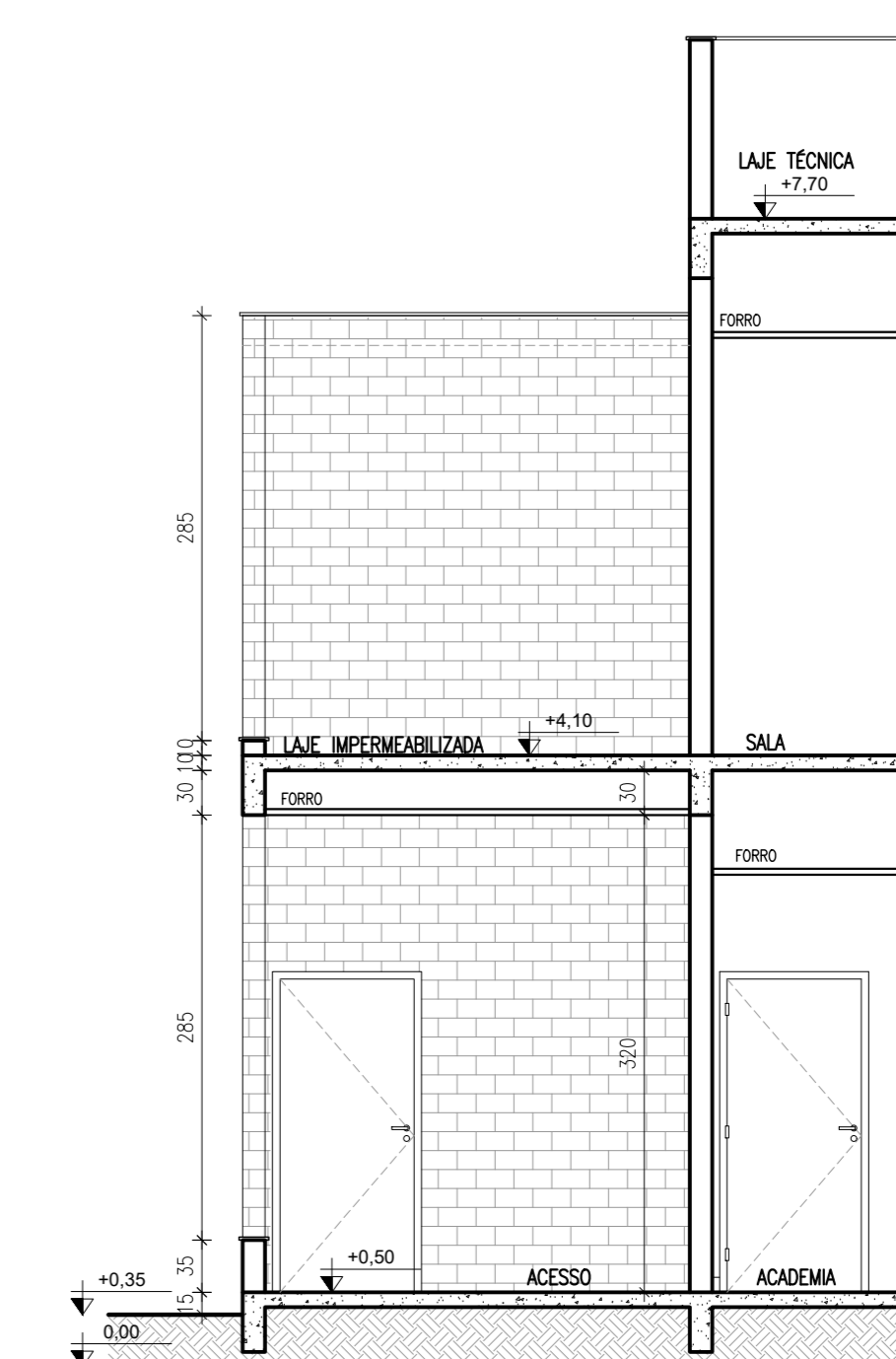
ED. ANEXO COVV
CORTE AA
ESC. 1/50



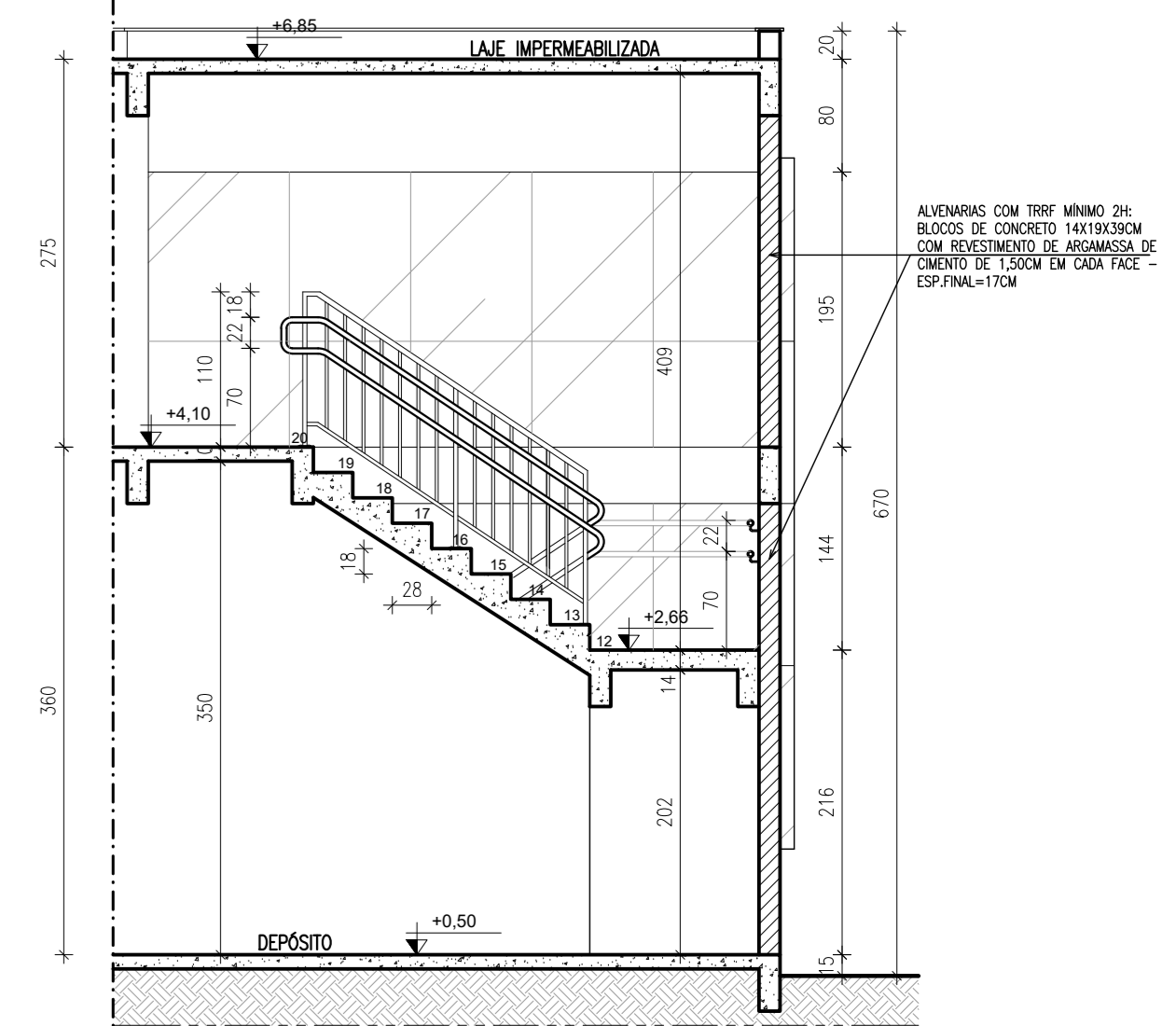
ED. ANEXO COVV
CORTE DD
ESC. 1/50



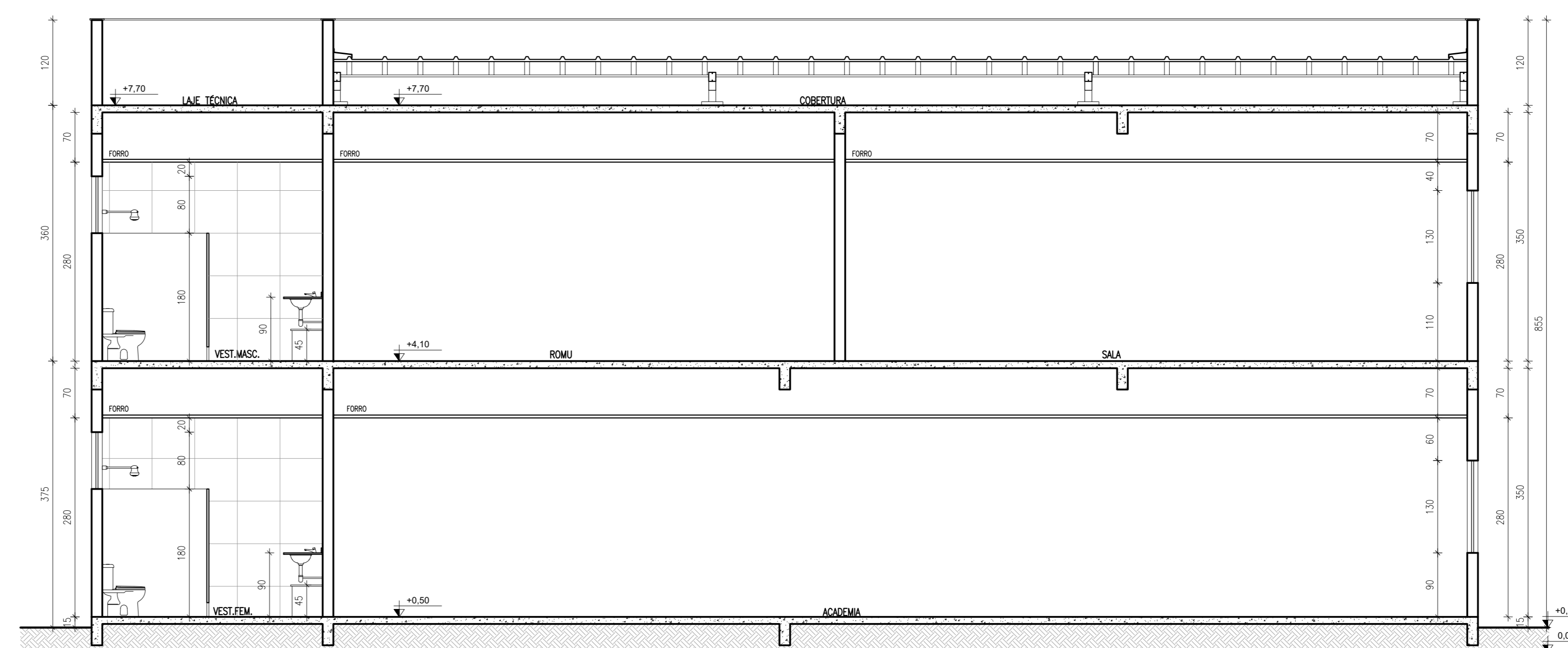
ED. ANEXO COVV
CORTE BB
ESC. 1/50



ED. ANEXO COVV
CORTE PARCIAL E
ESC. 1/50



ED. ANEXO COVV
CORTE PARCIAL F
ESC. 1/50



ED. ANEXO COVV
CORTE CC
ESC. 1/50

NOTAS:
1- COTAS EM CENTÍMETROS;
2- PAREDES NÃO COTADAS 15CM.



PREFEITURA MUNICIPAL DE VILA VELHA
SECRETARIA DE OBRAS E PROJETOS ESTRUTURANTES

**PROJETO ARQUITETÔNICO
ANEXO E GUARITA DO COVV**

PREFEITO MUNICIPAL:
ARNALDO BORGIO FILHO

SECRETÁRIA SEMOPE:
MENARA CAVALCANTE

LOCAL:
RODOVIA DARLY SANTOS, S/N, NOVO MÉXICO - VILA VELHA/ES
AUTOR DO PROJETO:

ARQº MARINA MATOS BRESSANELLI - CAU/BR 4444260

RESPONSÁVEL TÉCNICO:

DESENHO: MMB

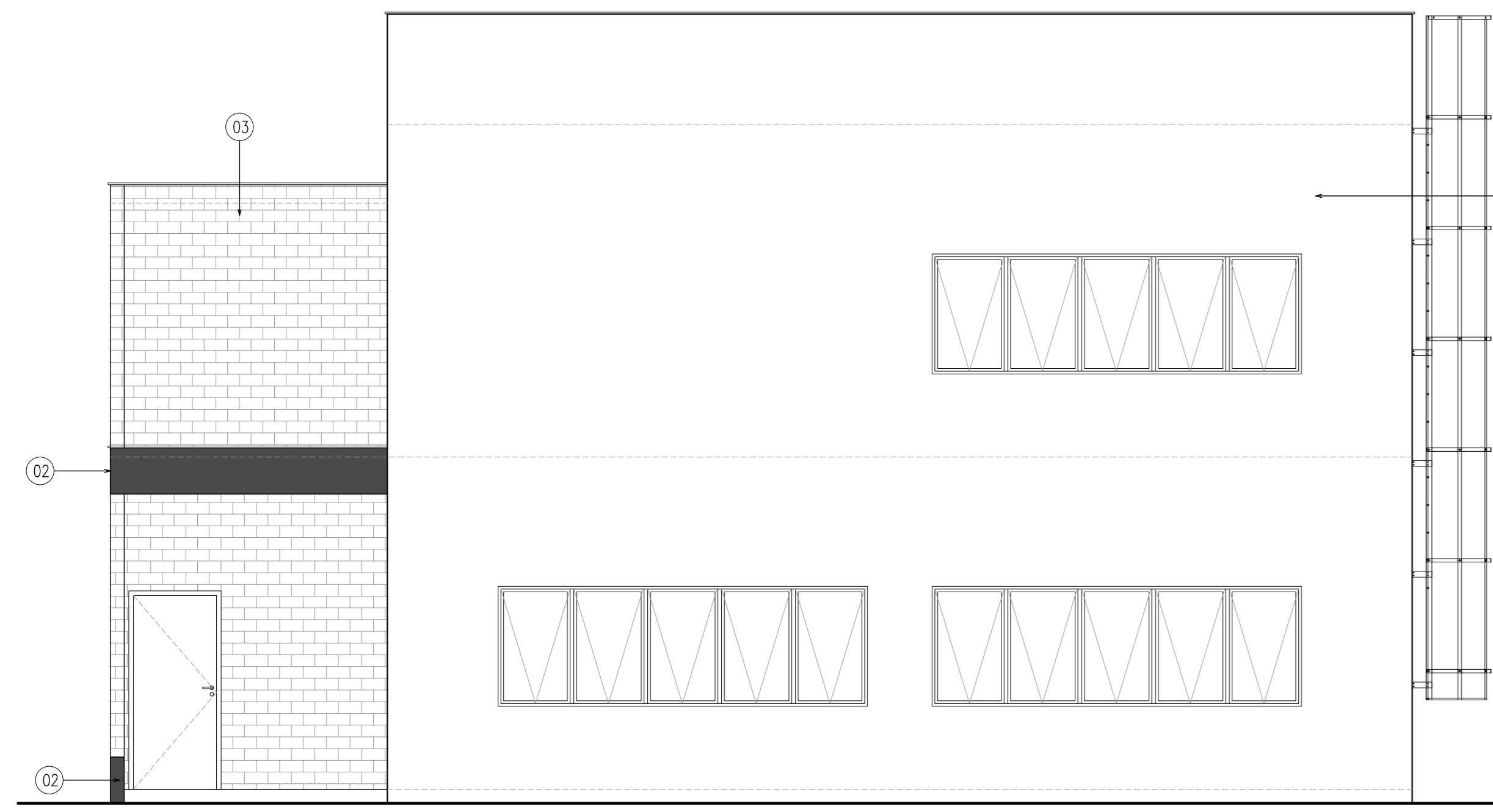
DATA INICIAL:
JULHO/2025

ESCALA:
INDICADA

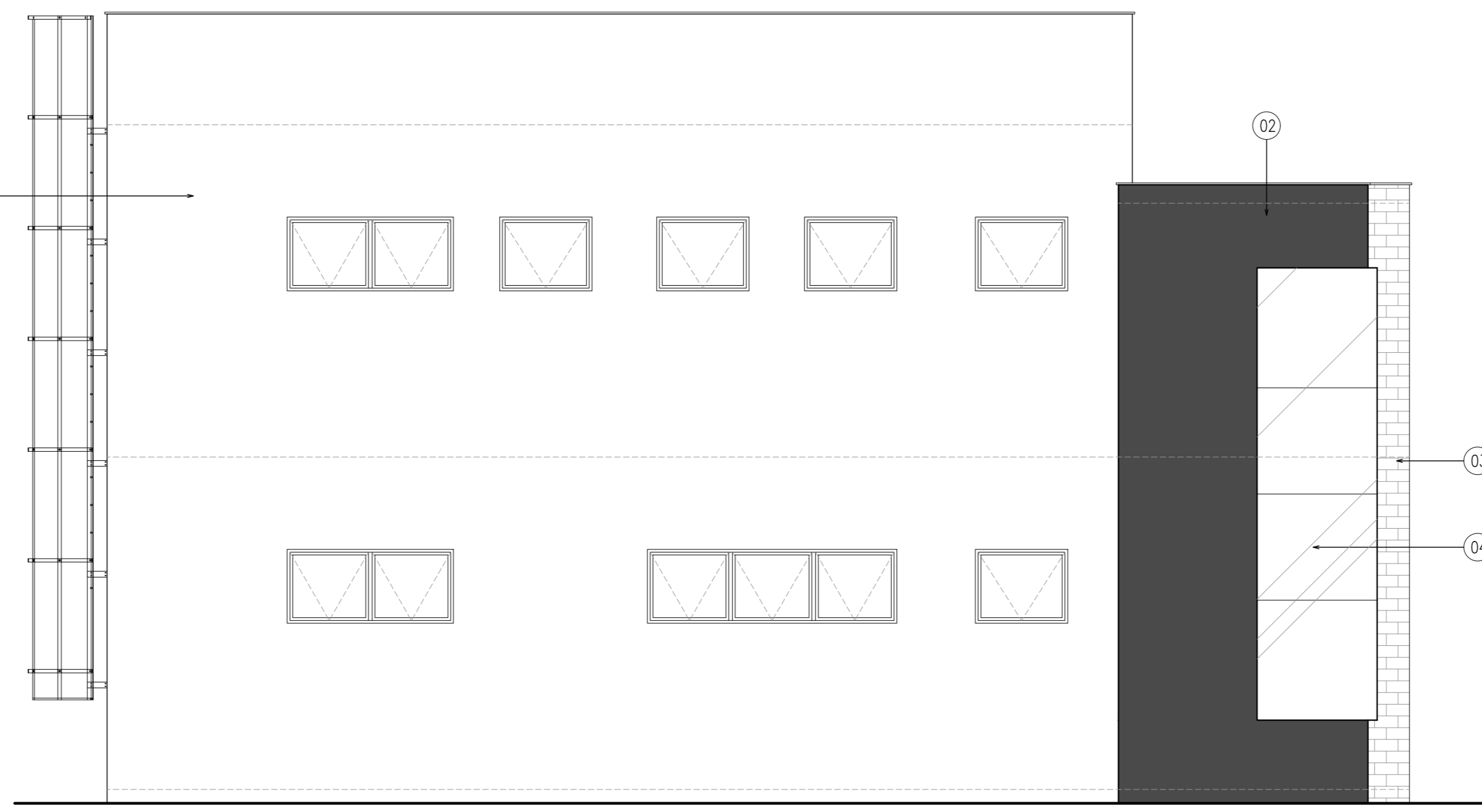
Nº DO PROCESSO:

PROJETO BÁSICO:
PLANTAS DE LAYOUT
CORTE AA, CORTE BB, CORTE CC, CORTE DD
CORTE PARCIAL EE, CORTE PARCIAL FF

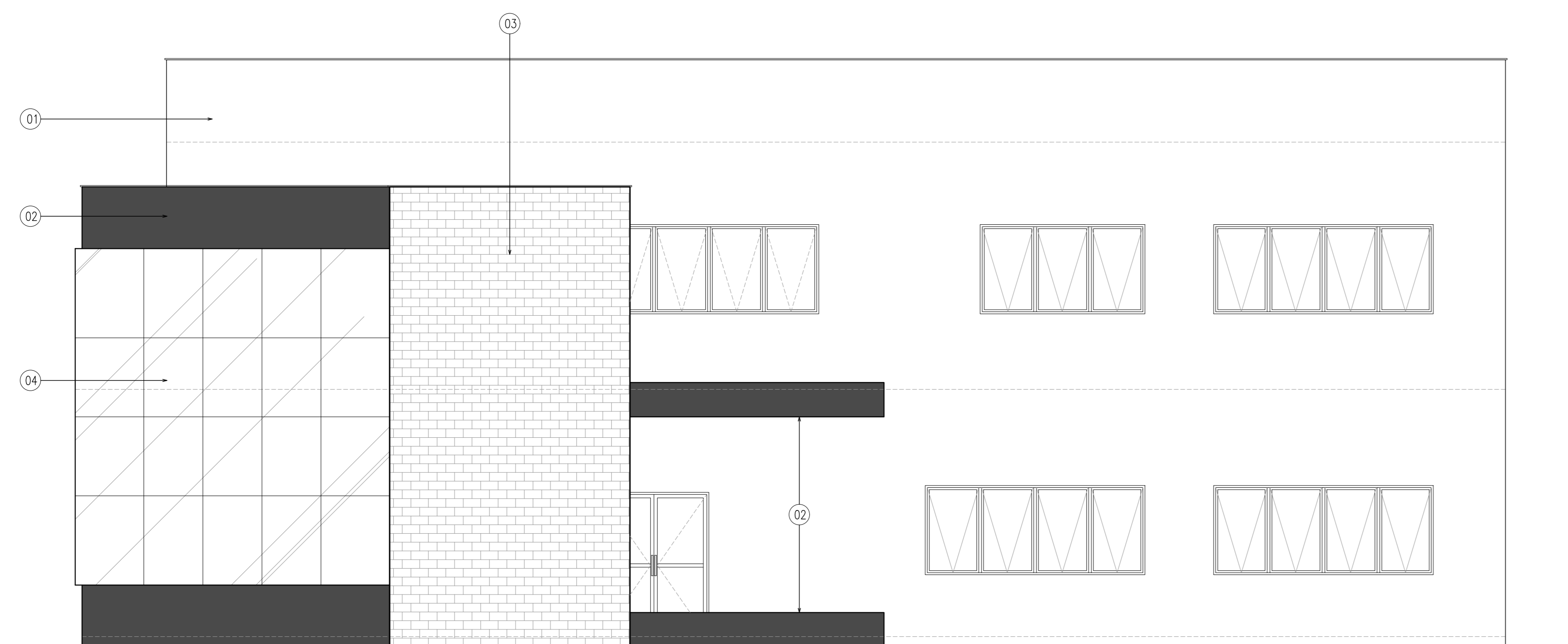
PRANCHA:
04/13
EMISSION INICIAL



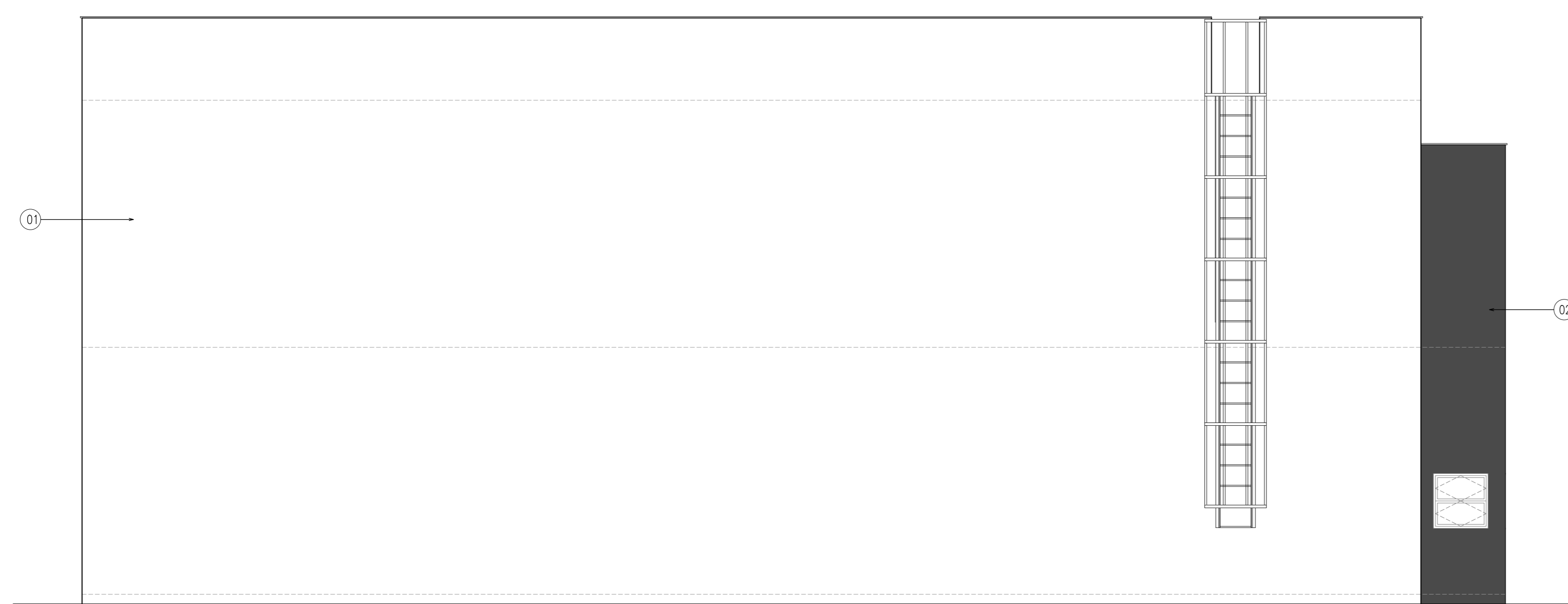
ED. ANEXO COVV
FACHADA LATERAL DIREITA
ESC. 1:50



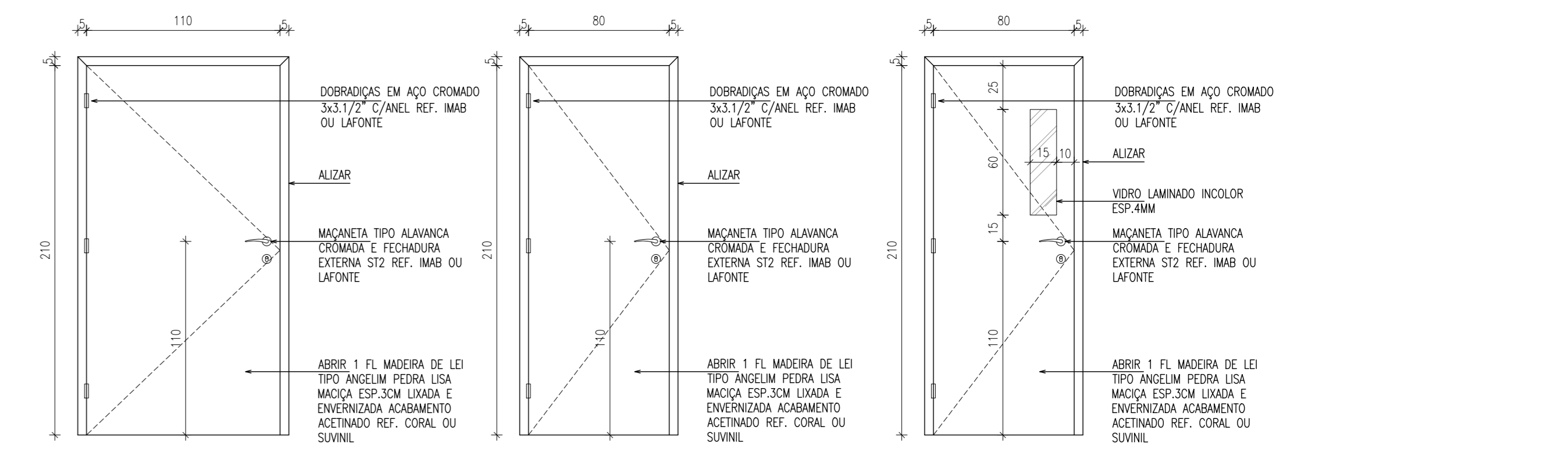
ED. ANEXO COVV
FACHADA LATERAL ESQUERDA
ESC. 1:50



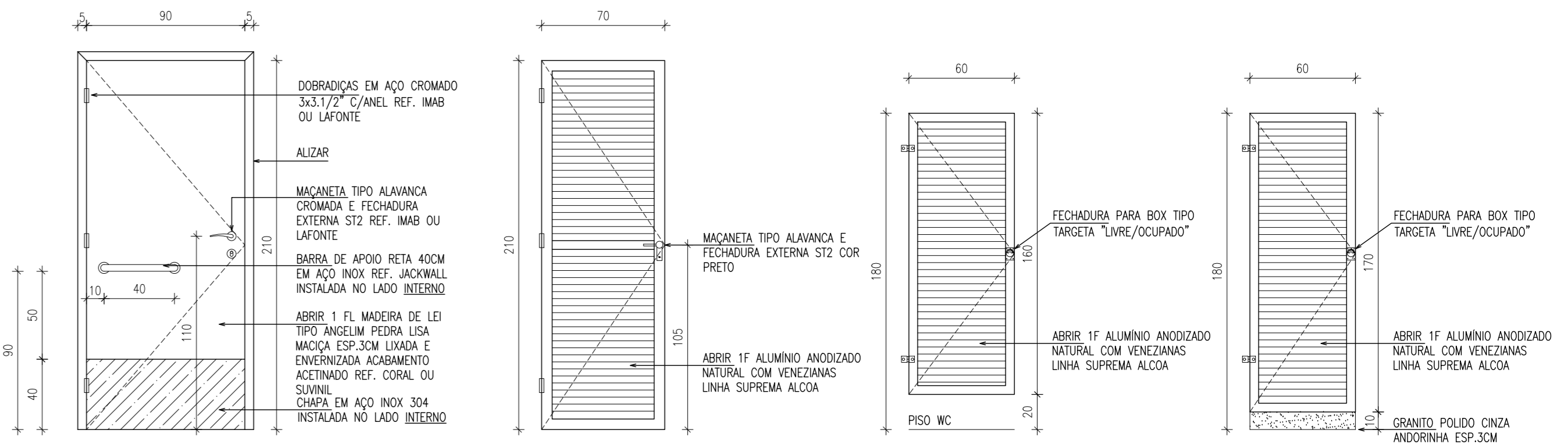
ED. ANEXO COVV
FACHADA FRONTAL
ESC. 1:50



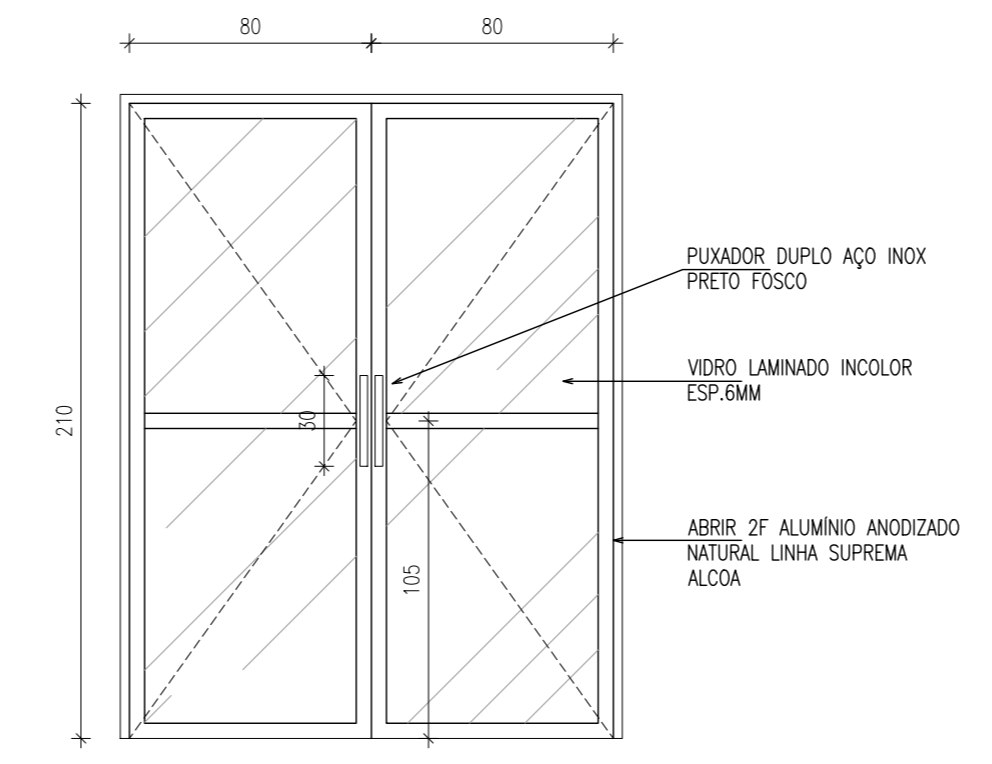
ED. ANEXO COVV
FACHADA FUNDOS
ESC. 1:50



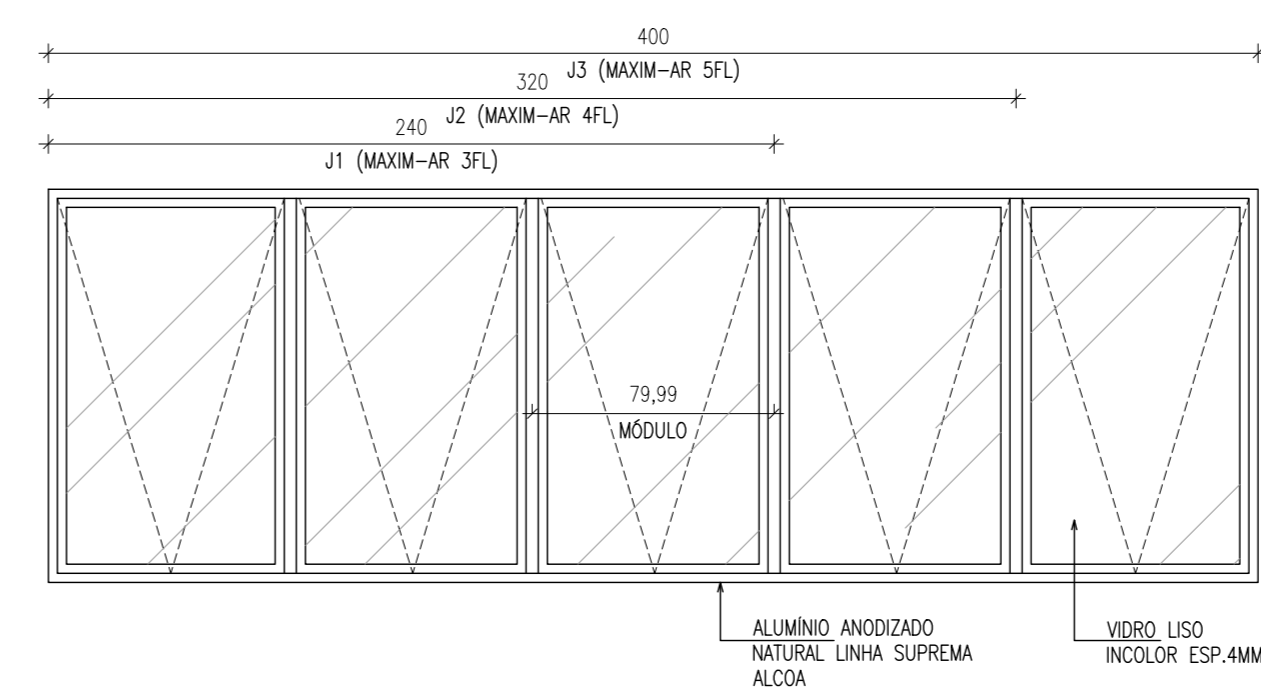
DETALHE PORTA P1 ESC. 1:25
DETALHE PORTA P2 ESC. 1:25
DETALHE PORTA P3 ESC. 1:25



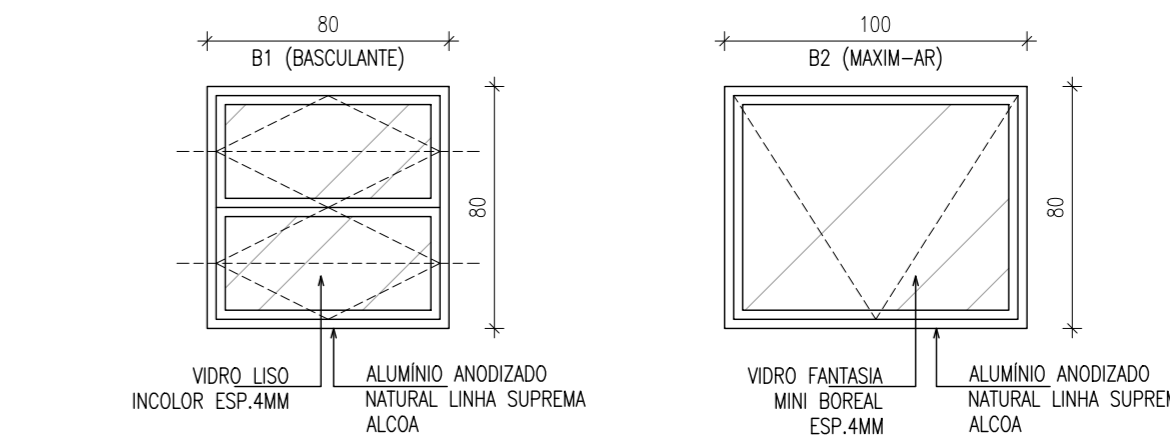
DETALHE PORTA P4 ESC. 1:25
DETALHE PORTA P5 ESC. 1:25
DETALHE PORTA P6 ESC. 1:25
DETALHE PORTA P7 ESC. 1:25



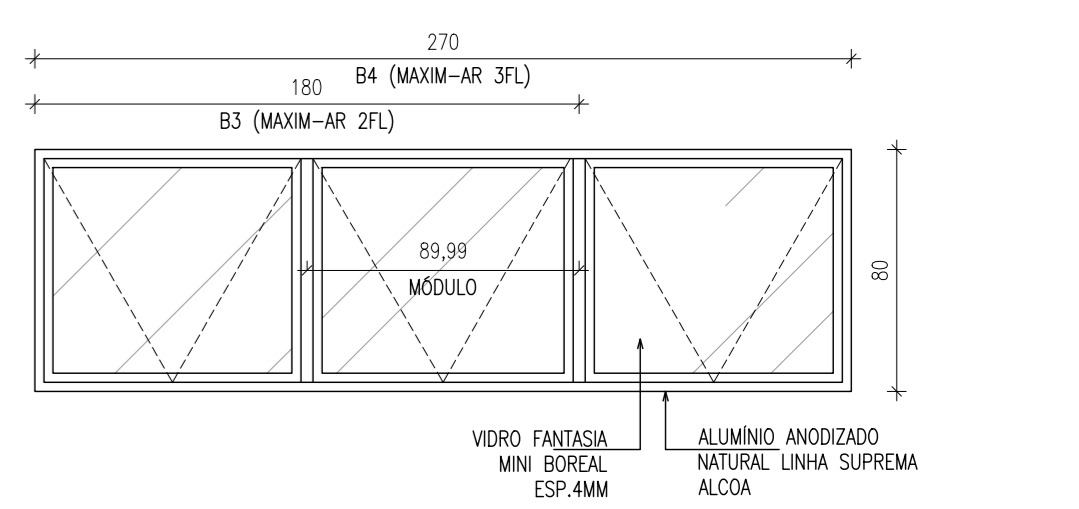
DETALHE PORTA P7 ESC. 1:25



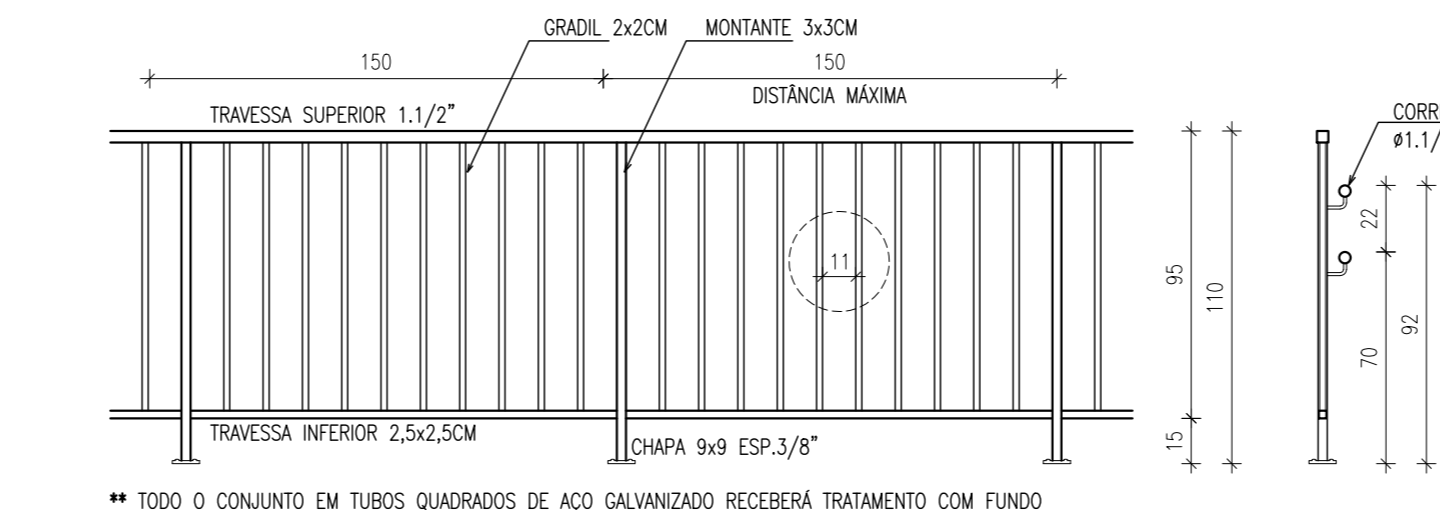
DETALHE JANELAS J1, J2, J3 ESC. 1:25



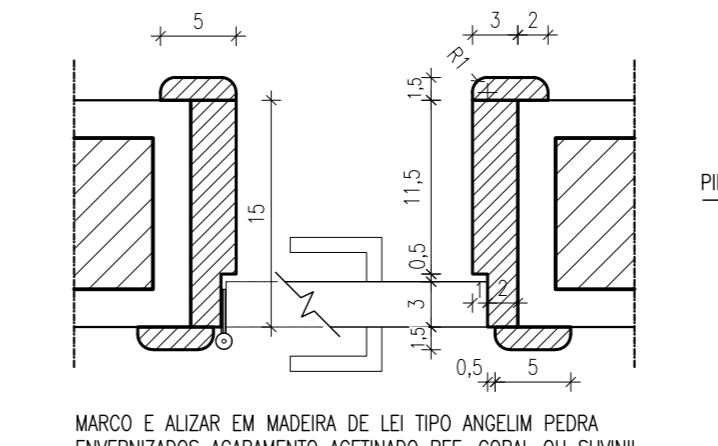
DETALHE BASCULAS B1 ESC. 1:25
DETALHE BASCULAS B2 ESC. 1:25



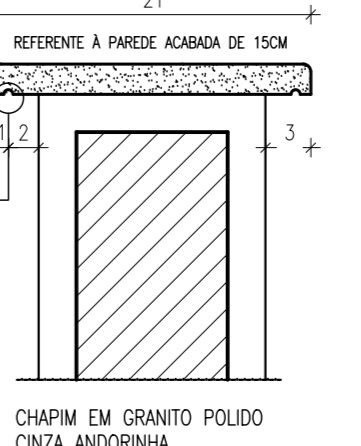
DETALHE BASCULAS B3, B4 ESC. 1:25



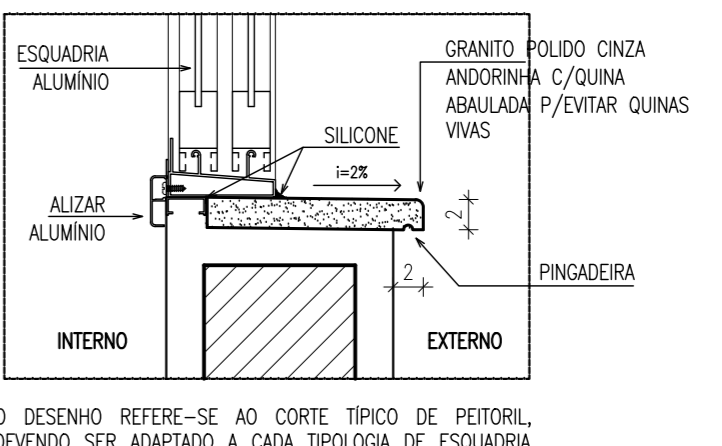
DETALHE GUARDA-CORPO ESC. 1:25



DETALHE MARCO E ALISAR ESC. 1:5



DETALHE CHAPIM ESC. 1:5



DETALHE PEITORIL DAS JANELAS ESC. 1:5

** TODO O CONSULTO EM TUBOS QUADRADOS DE AÇO GALVANIZADO RECEBERÁ TRATAMENTO COM FUNDO PREPARADOR ANTIOXIDATIVO E PINTURA PRETO FOSCO

O DESENHO REFERE-SE AO CORTE TIPO DE PEITORIL, DEVIDO SER ADAPTADO A TODA TIPOLOGIA DE ESQUADRIA UTILIZADA.

NOTAS:
1- COTAS EM CENTÍMETROS;
2- PAREDES NÃO COTADAS 15CM.



PREFEITURA MUNICIPAL DE VILA VELHA
SECRETARIA DE OBRAS E PROJETOS ESTRUTURANTES

**PROJETO ARQUITETÔNICO
ANEXO E GUARITA DO COVV**

PREFEITO MUNICIPAL: ARNALDO BORGIO FILHO
SECRETÁRIA SEMOPE: MENARA CAVALCANTE

LOCAL: RODOVIA DARLY SANTOS, S/N, NOVO MÉXICO - VILA VELHA/ES
AUTOR DO PROJETO:

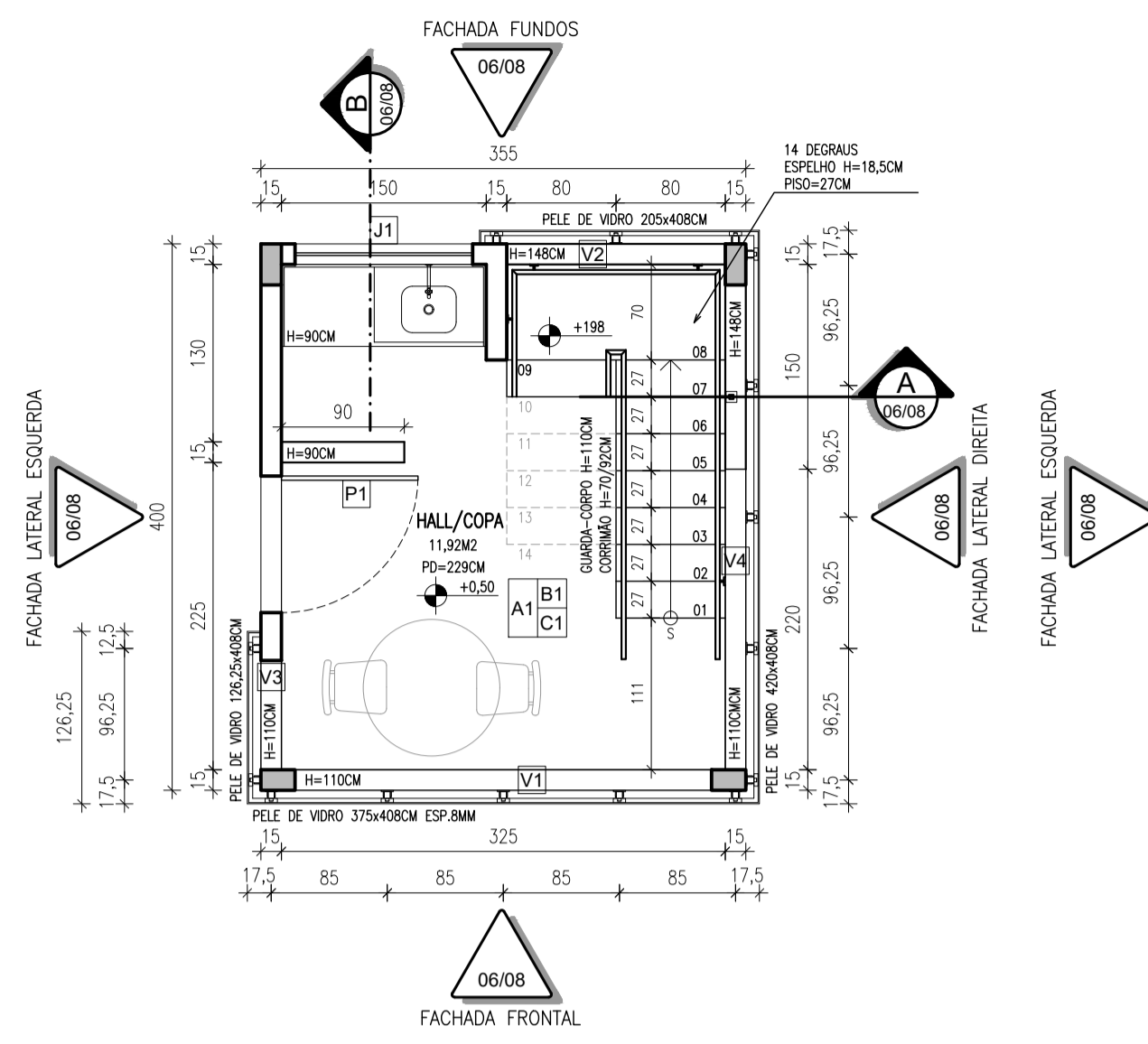
ARQº MARINA MATOS BRESSANELLI - CAU/BR 4444260

RESPONSÁVEL TÉCNICO:

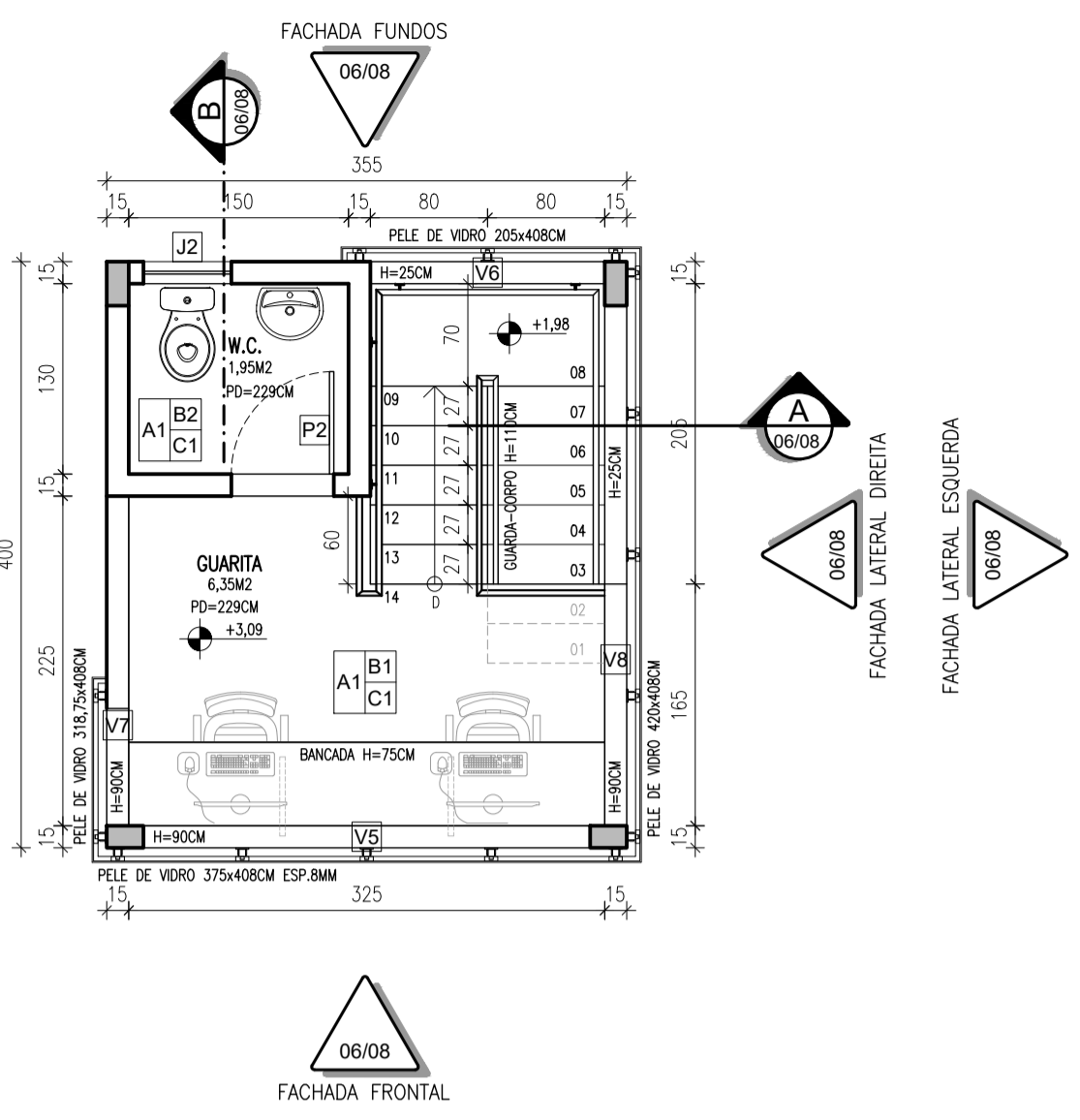
DESENHO: MMB
DATA INICIAL: JULHO/2025
ESCALA: INDICADA

Nº DO PROCESSO:

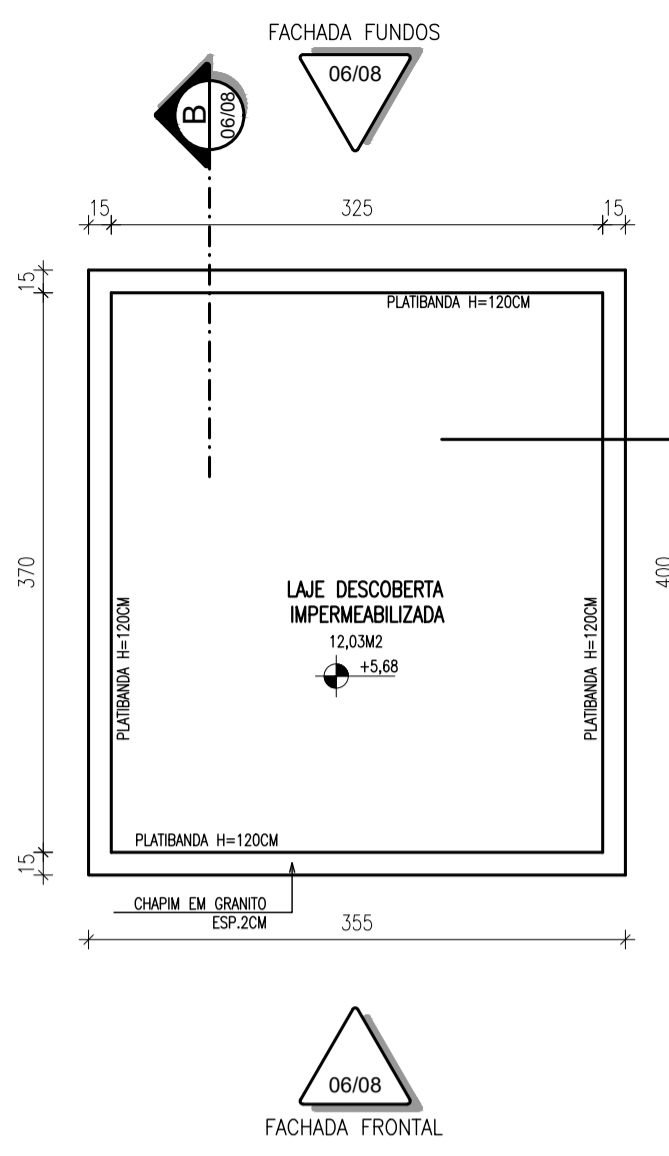
PROJETO BÁSICO: FACHADAS
DETALHAMENTO DE ESQUADRIAS
DETALHES GERAIS
PRANCHA: 05/13
EMIÇÃO INICIAL



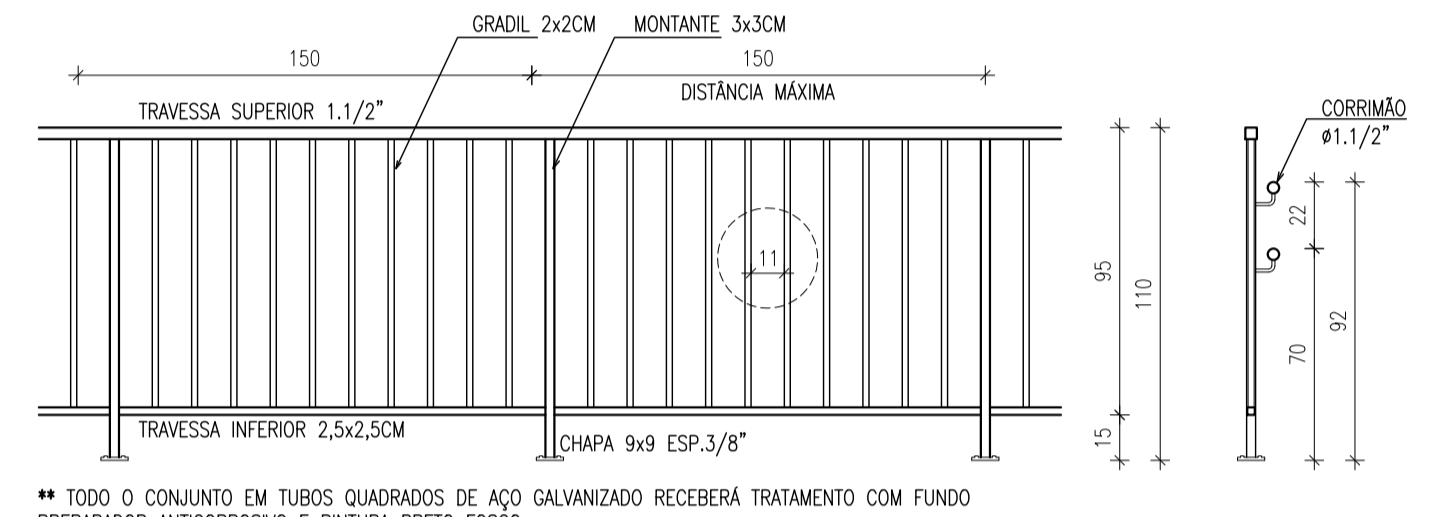
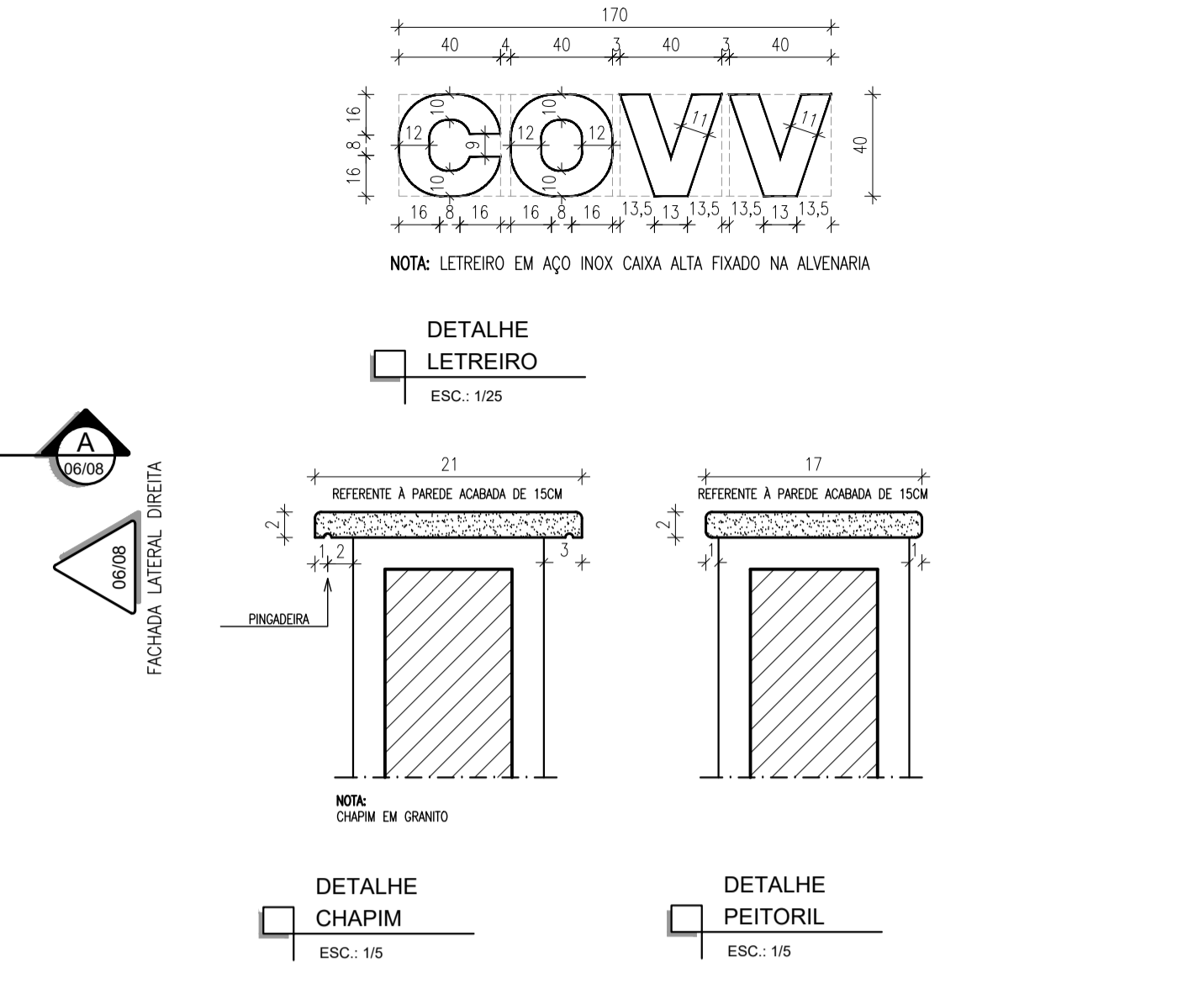
GUARITA COVV
PLANTA BAIXA - PAVTO TÉRREO
ESC.: 1/50



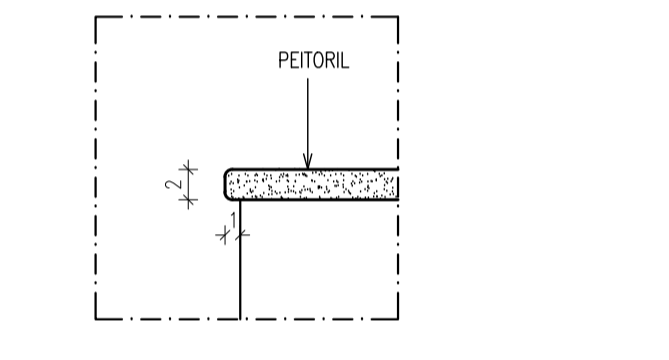
GUARITA COVV
PLANTA BAIXA - PAVTO SUPERIOR
ESC.: 1/50



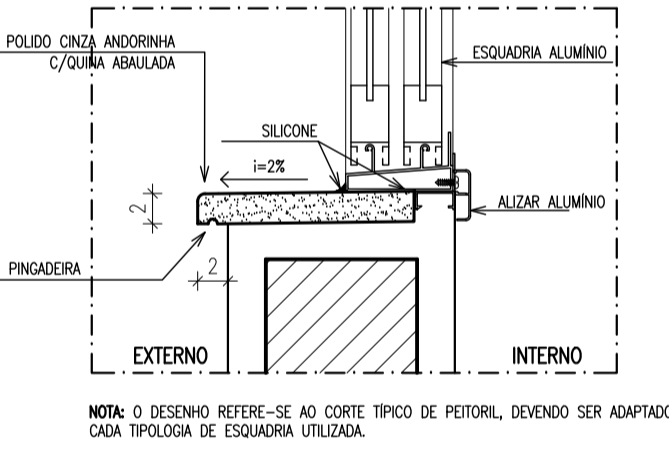
GUARITA COVV
PLANTA DE COBERTURA
ESC.: 1/50



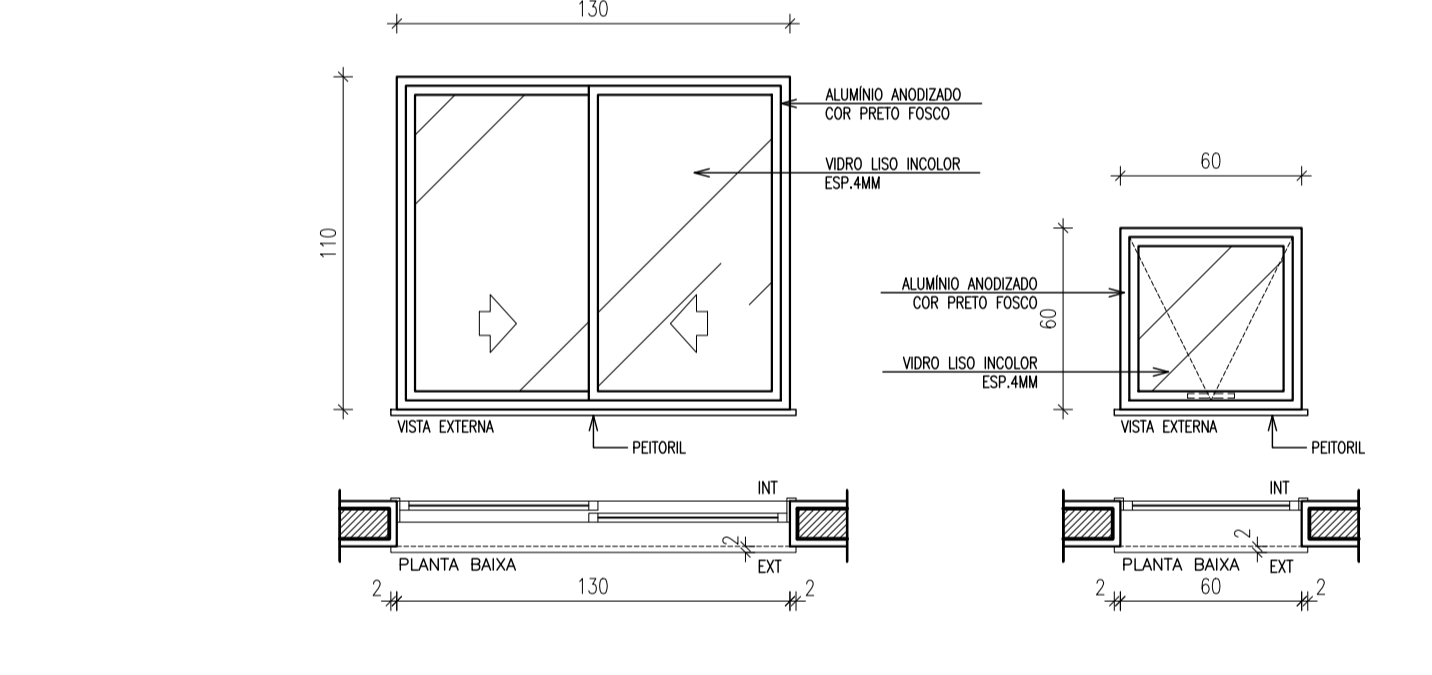
DETALHE
GUARDA-CORPO
ESC.: 1/25



DETALHE
MURETA DA COPA
ESC.: 1/5

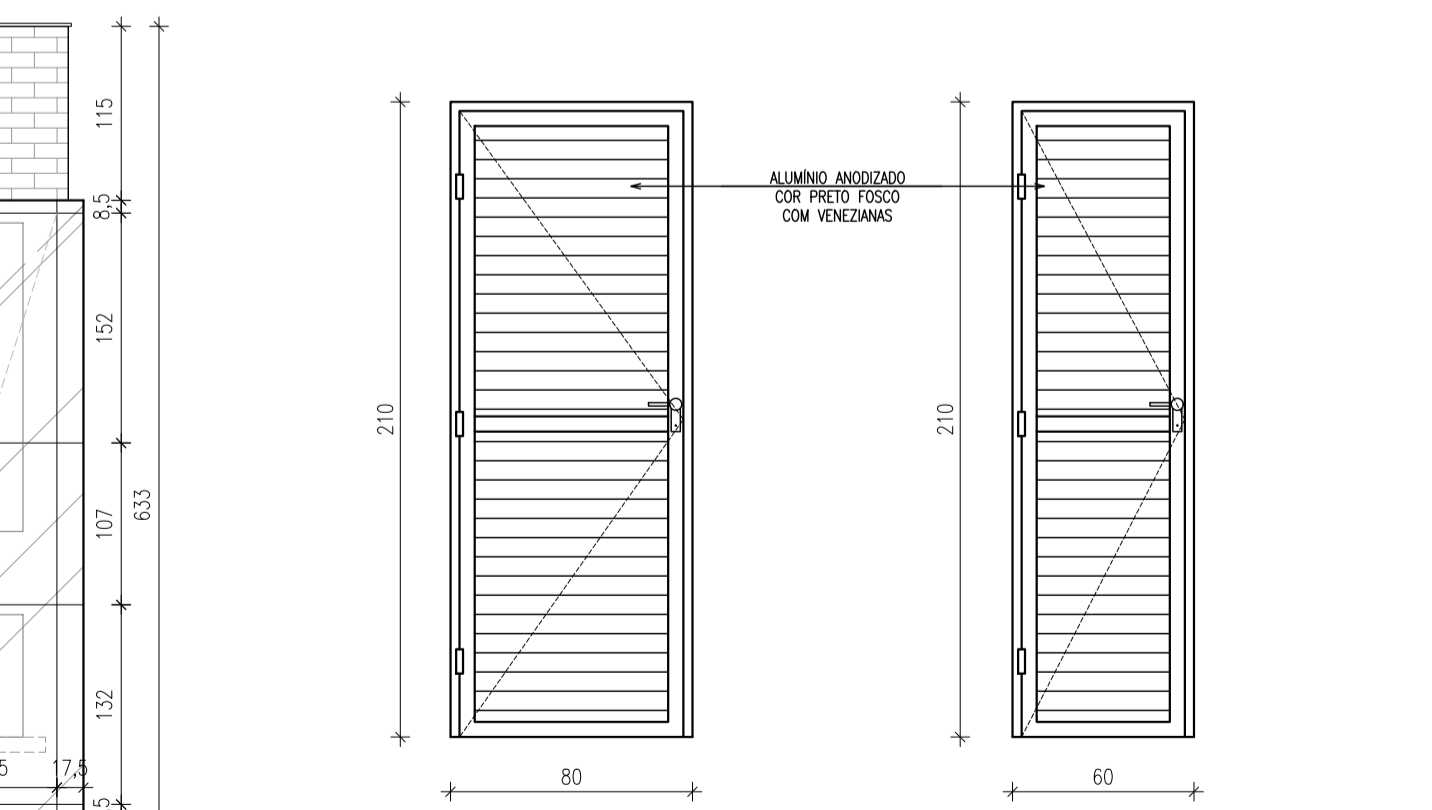


DETALHE
PEITORIL DAS JAENLAS
ESC.: 1/50



DETALHE
JANELA J1
ESC.: 1/25

DETALHE
BASCULA B1
ESC.: 1/25



DETALHE
PORTA P1
ESC.: 1/25

DETALHE
PORTA P2
ESC.: 1/25

PORTAS	
P	DIMENSÕES TIPO/MATERIAL
P1	100 X 210 ABRIR 1FL ALUMÍNIO ANODIZADO NATURAL COM VENEZIANAS
P2	070 X 210 ABRIR 1FL ALUMÍNIO ANODIZADO NATURAL COM VENEZIANAS

JANELAS	
J	DIMENSÕES/PEITORIL TIPO/MATERIAL
J1	120 X 110 / 110 CORRER 2º EM ALUMÍNIO ANODIZADO NATURAL COM VIDRO LISO INCOLOR ESP.4MM

BÁSCULAS	
B	DIMENSÕES/PEITORIL TIPO/MATERIAL
B1	060 X 060 / 165 MAXIM-AR EM ALUMÍNIO ANODIZADO NATURAL E VIDRO LISO INCOLOR ESP.4MM

VÃOS	
V	DIMENSÕES/PEITORIL TIPO/MATERIAL
V1	305 X 119 / 110 VÃO LIVRE
V2	160 X 081 / 148 VÃO LIVRE
V3	080 X 119 / 110 VÃO LIVRE
V4	355 X 081-119 / 110-148 VÃO LIVRE
V5	355 X 139 / 090 VÃO LIVRE
V6	160 X 204 / 025 VÃO LIVRE
V7	080 X 139 / 090 VÃO LIVRE
V8	355 X 139-204 / 025-090 VÃO LIVRE

ESPECIFICAÇÃO DE ACABAMENTOS INTERNOS	
<p>AX BX A - PISO</p> <p>CX CX B - PARDE</p> <p>C - TETO</p>	
<p>PISO</p> <p>A1 PORCELANATO RETIFICADO ACETINADO, DIM.:60X60CM, REF.: CIMENTO GRIGIO BIANCOGRÉS, E REJUNTE ESP.:2MM, COR: CINZA (OU OUTRA TONALIDADE MAIS PRÓXIMA DA PEÇA), REF.: QUARTZOLIT. *EM ÁREAS MOLHÁVEIS: REJUNTE ANTIMOFO IMPERMEÁVEL</p> <p>PISO PODOTÁTIL DE ALERTIA EM BORRACHA, TIPO PASTILHADO, DIM.:25X25CM, COR: PRETO, COLADO SOBRE PISO PARA AMBIENTES INTERNOS. *DIMENSIONAMENTO DOS RELEVOS CONFORME NBR 16537 *REFORÇAR COLAGEM DAS BORDAS</p>	
<p>PAREDE</p> <p>B1 RODAPE EM GRANITO CINZA ANDORINHA, ACAB.: POLIDO, H=10CM, ESP.:2CM. ACIMA, PINTURA EM TINTA ACRILICA PREMIUM, COR: BRANCO GELO, REF.: SUVINIL OU CORAL, SOBRE SELADOR, EMASSAMENTO E REBOCO</p> <p>B2 PORCELANATO RETIFICADO ACETINADO, DIM.:60X60CM, REF.: CIMENTO GRIGIO BIANCOGRÉS, E REJUNTE ESP.:2MM, COR: CINZA (OU OUTRA TONALIDADE MAIS PRÓXIMA DA PEÇA), REF.: QUARTZOLIT. *EM ÁREAS MOLHÁVEIS: REJUNTE ANTIMOFO IMPERMEÁVEL</p>	
<p>TETO</p> <p>C1 GESSO LISO COM PINTURA EM TINTA ACRILICA, ACAB.: ACETINADO, COR: BRANCO NEVE, REF.: CORAL OU SUVINIL, SOBRE SELADOR E EMASSAMENTO</p>	

ESPECIFICAÇÃO DE ACABAMENTOS EXTERNOS	
O1	REVESTIMENTO CERÂMICO 7x26CM PORTOBELLO GEORGIAN BLEND ASSIM MATE E REJUNTE ESP.:3MM ANTIMOFO IMPERMEÁVEL RESISTENTE A MANCHAS QUARTZOLIT COR CINZA OUTONO
O2	PELE DE VIDRO SISTEMA GLAZING EM VIDRO LAMINADO BMM (4+4) PELICULA COM POLIUNIL BUTIRAL FUMÉ REFLETIDO ESPELHADO FIXADO EM PERIS DE ALUMÍNIO ANODIZADO COM PINTURA ELETROSTÁTICA COR PRETO

NOTA: ACABAMENTO REFERENCIADO EM PROJETO OU EQUIVALENTE TÉCNICO DE OUTRA MARCA DE IGUAL OU SUPERIOR DESEMPENHO

QUADRO DE ÁREAS - GUARITA	
ÁREA CONSTRUÇÃO PAVT* TÉRREO	14,20 M2
ÁREA CONSTRUÇÃO PAVT* SUPERIOR	14,20 M2
ÁREA CONSTRUÇÃO RESERVATÓRIO	14,20 M2
ÁREA CONSTRUÇÃO TOTAL	42,60 M2

NOTAS:
1- COTAS EM CENTÍMETROS;
2- PAREDES NÃO COTADAS 15CM.



PREFEITURA MUNICIPAL DE VILA VELHA
SECRETARIA DE OBRAS E PROJETOS ESTRUTURANTES

PROJETO ARQUITETÔNICO ANEXO E GUARITA DO COVV

PREFEITO MUNICIPAL: ARNALDO BORGIO FILHO
SECRETÁRIA SEMOPE: MENARA CAVALCANTE

LOCAL: RODOVIA DARLY SANTOS, S/N, NOVO MÉXICO - VILA VELHA/ES
AUTOR DO PROJETO:

ARQº MARINA MATOS BRESSANELLI - CAU/BR A444260

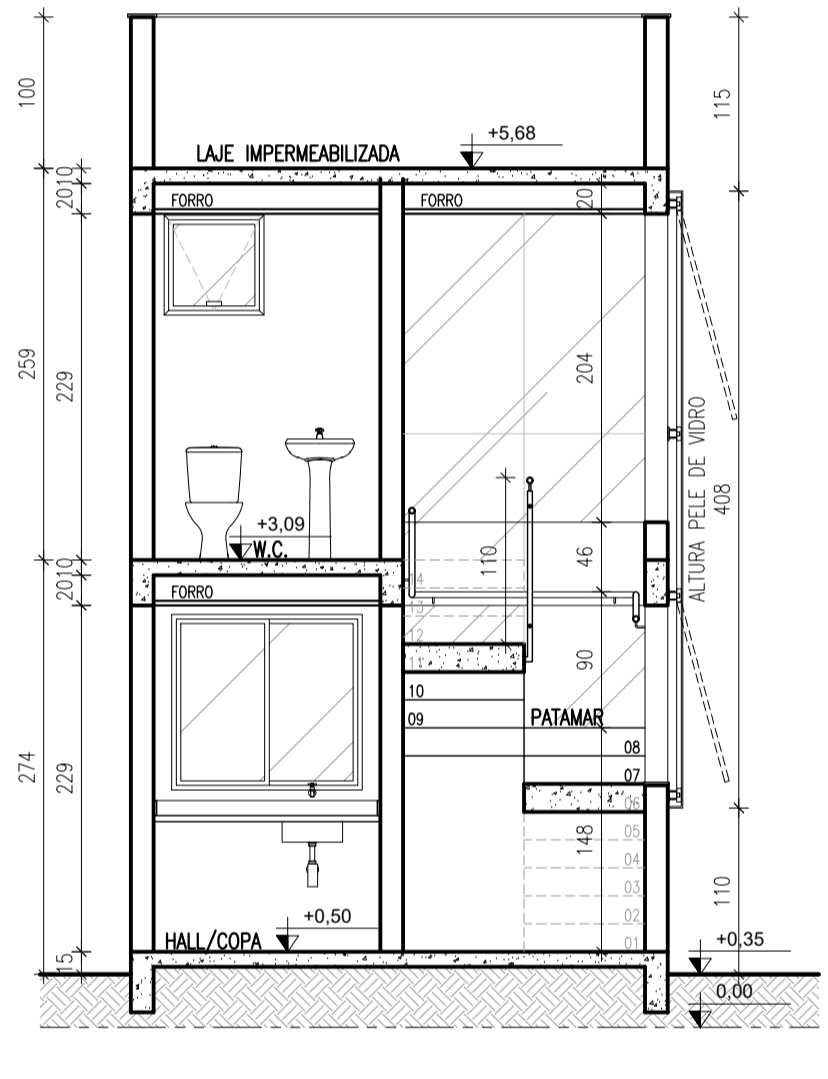
RESPONSÁVEL TÉCNICO:

DESENHO: MMB
DATA INICIAL: JULHO/2025
ESCALA: INDICADA

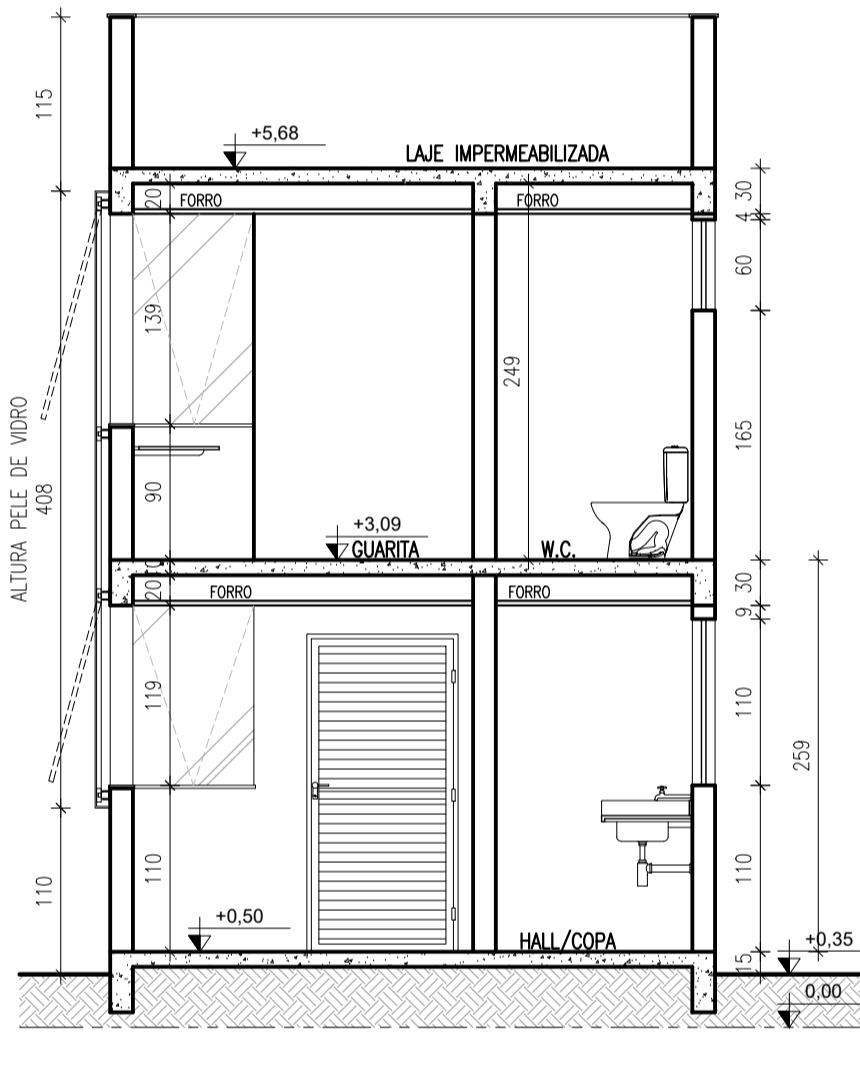
Nº DO PROCESSO:

PROJETO BÁSICO:
PLANTA BAIXAS GUARITA / COBERTURA
CORTES / FACHADAS
DETALHAMENTO ESQUADRIAS / DETALHES
GERAIS

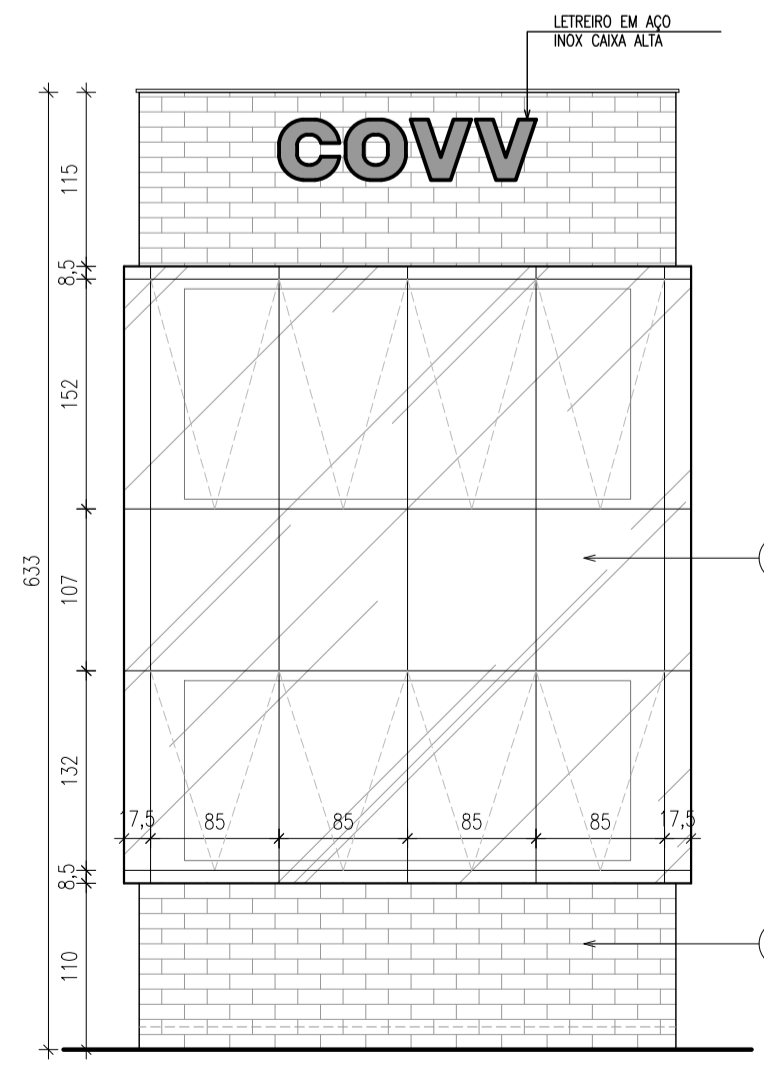
PRANCHA:
06/13
EMIÇÃO INICIAL



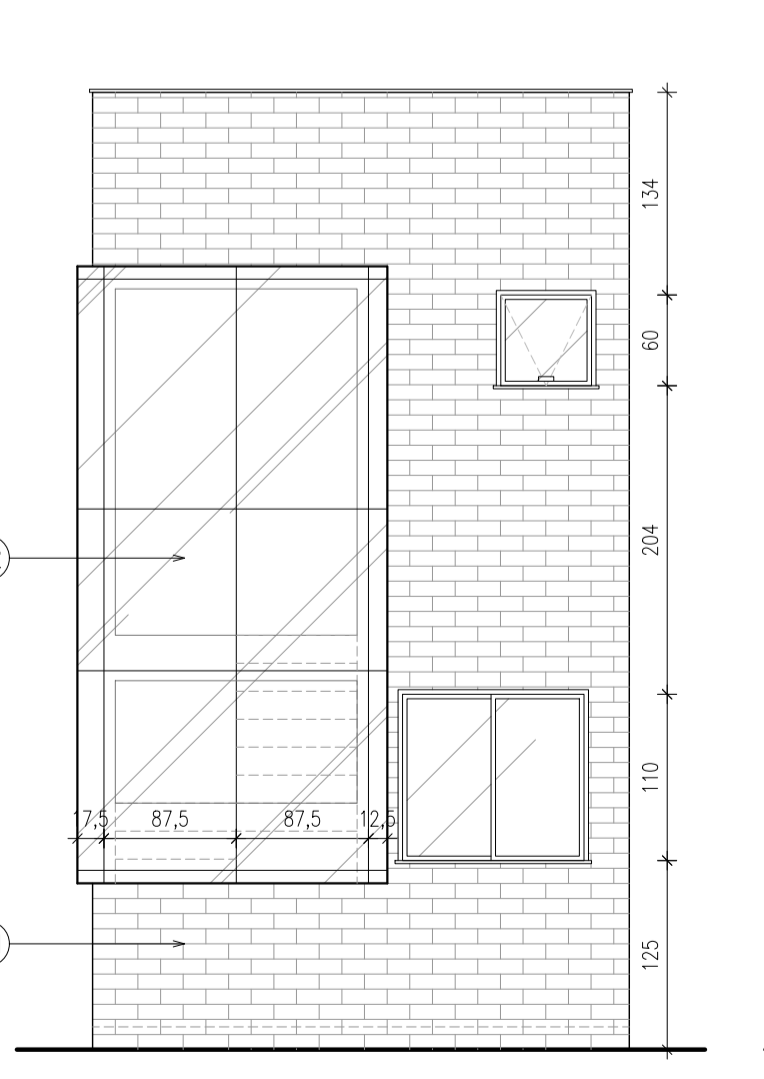
GUARITA COVV
CORTE AA
ESC.: 1/50



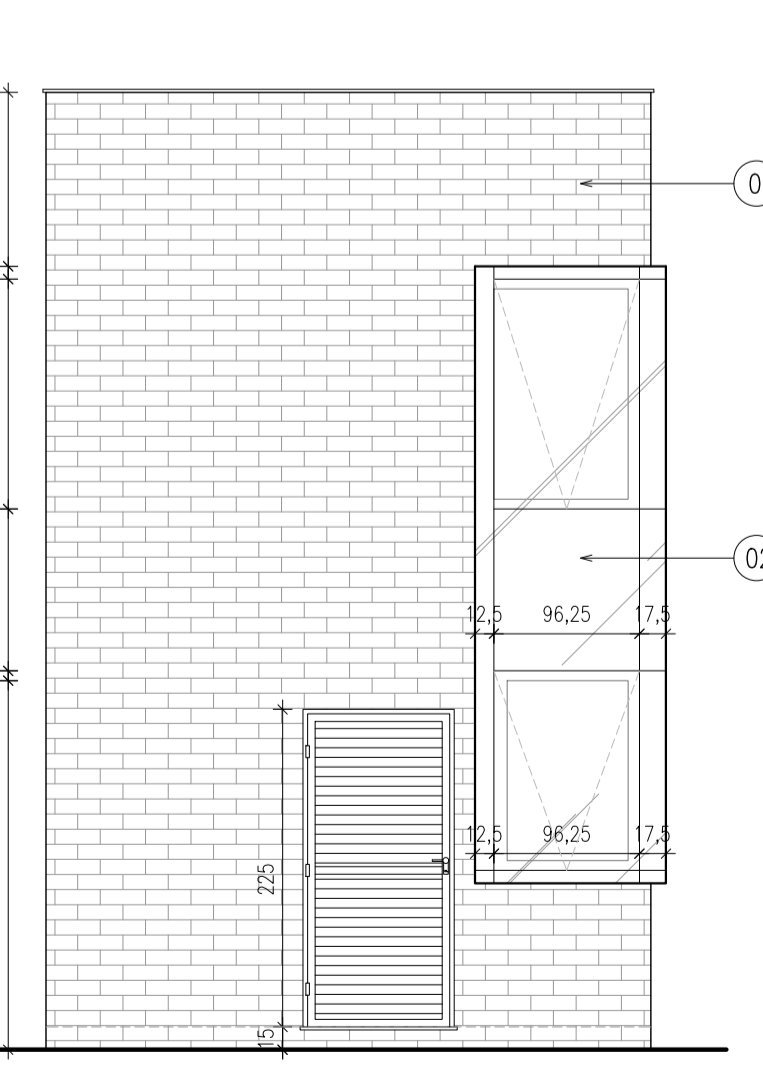
GUARITA COVV
CORTE BB
ESC.: 1/50



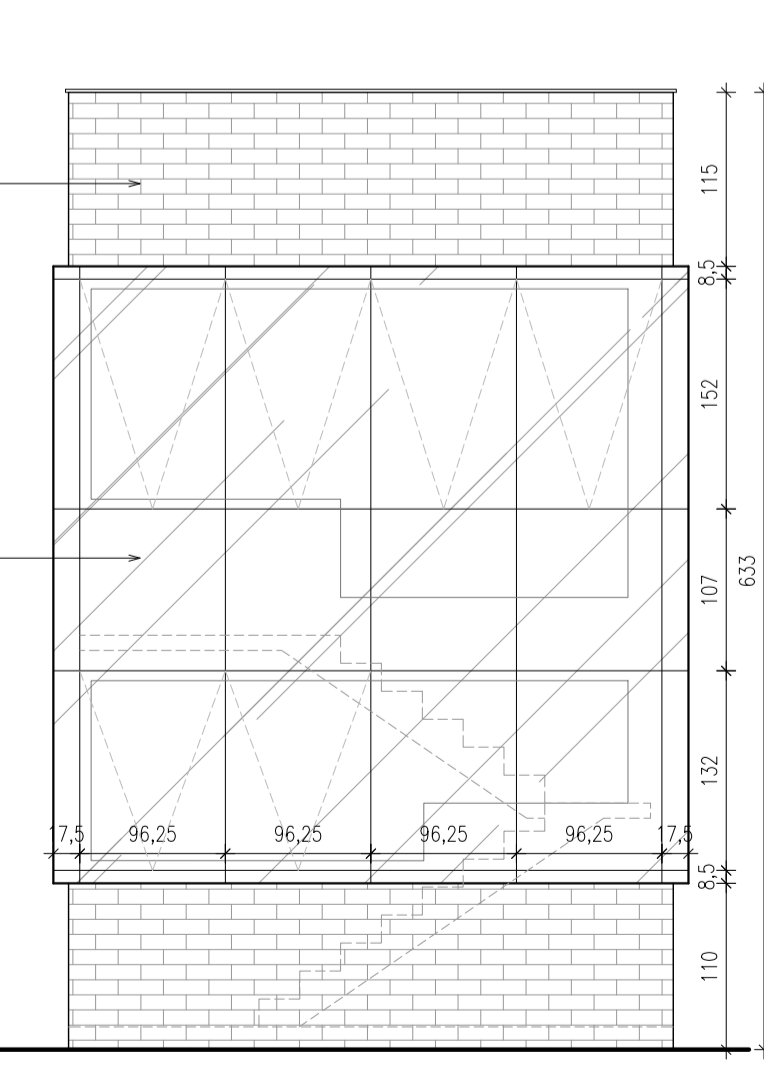
GUARITA COVV
FACHADA 01
ESC.: 1/50



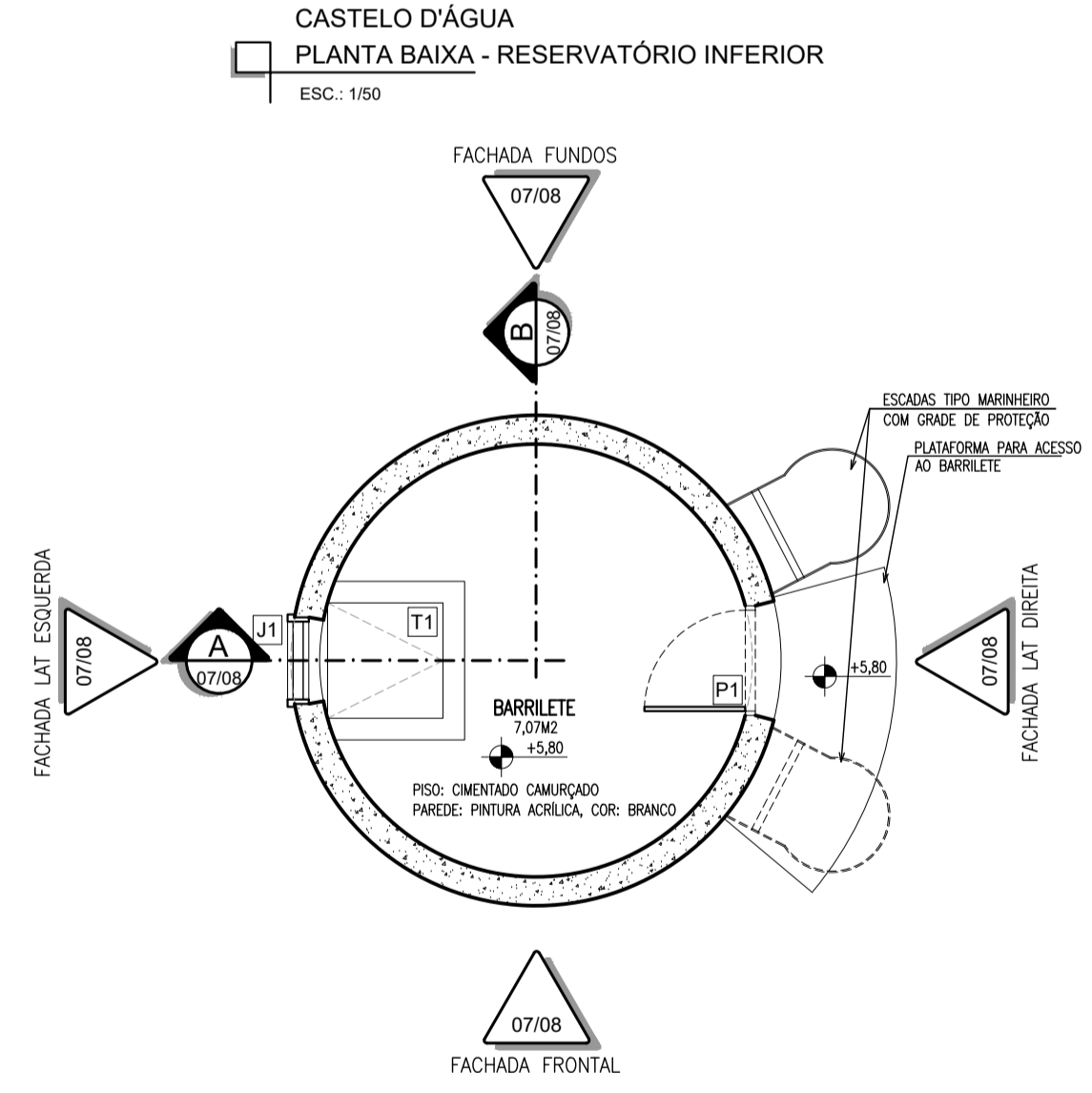
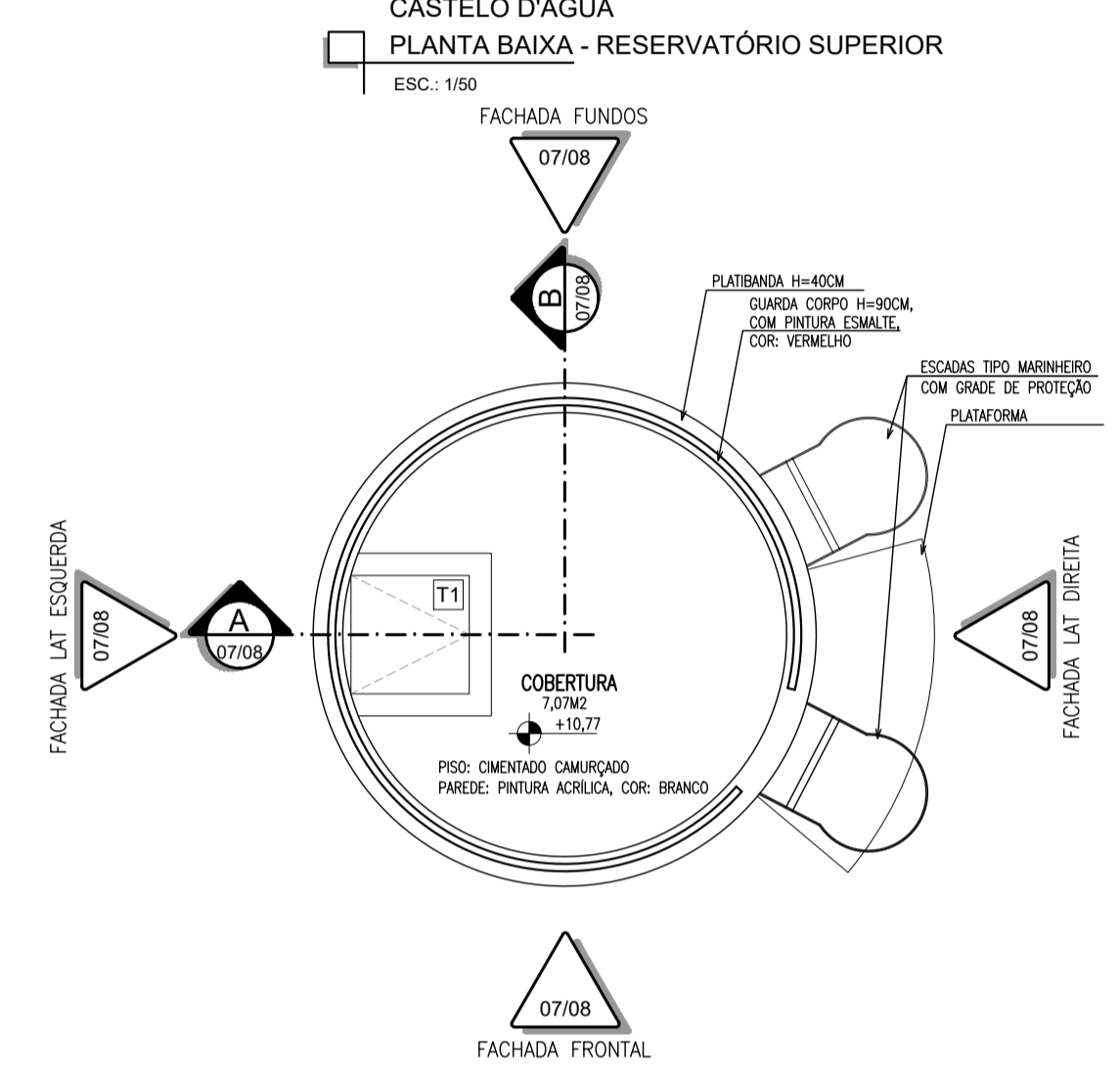
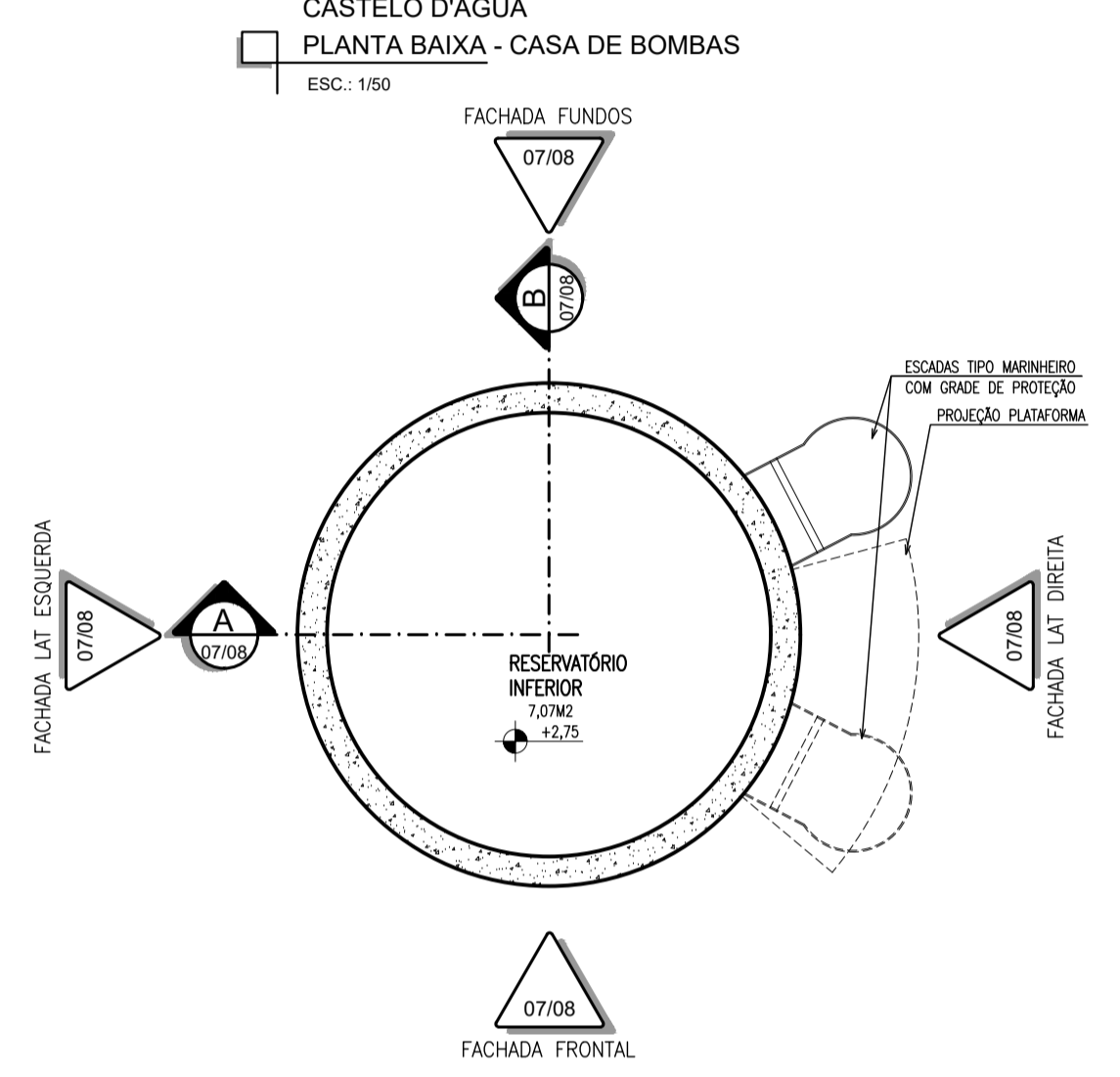
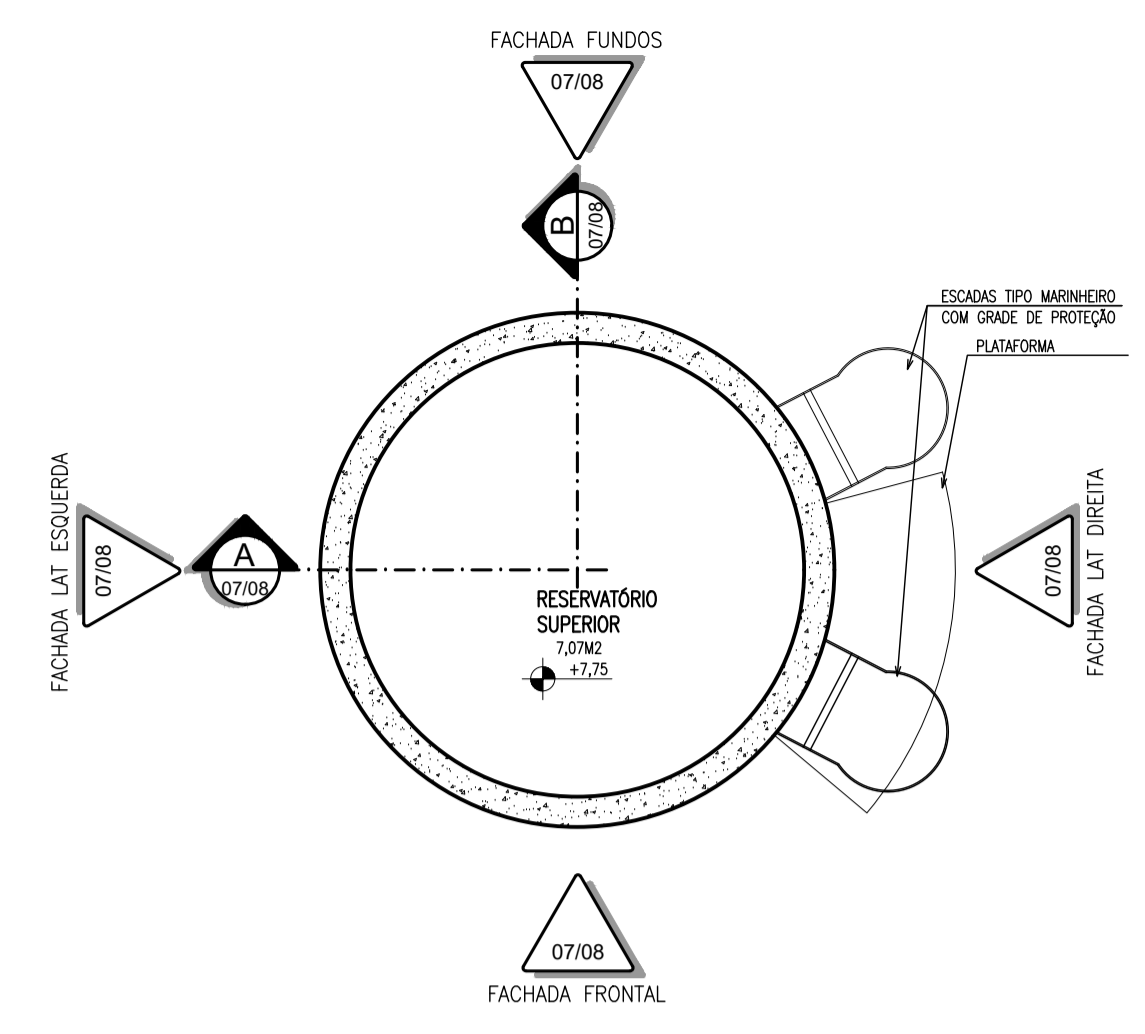
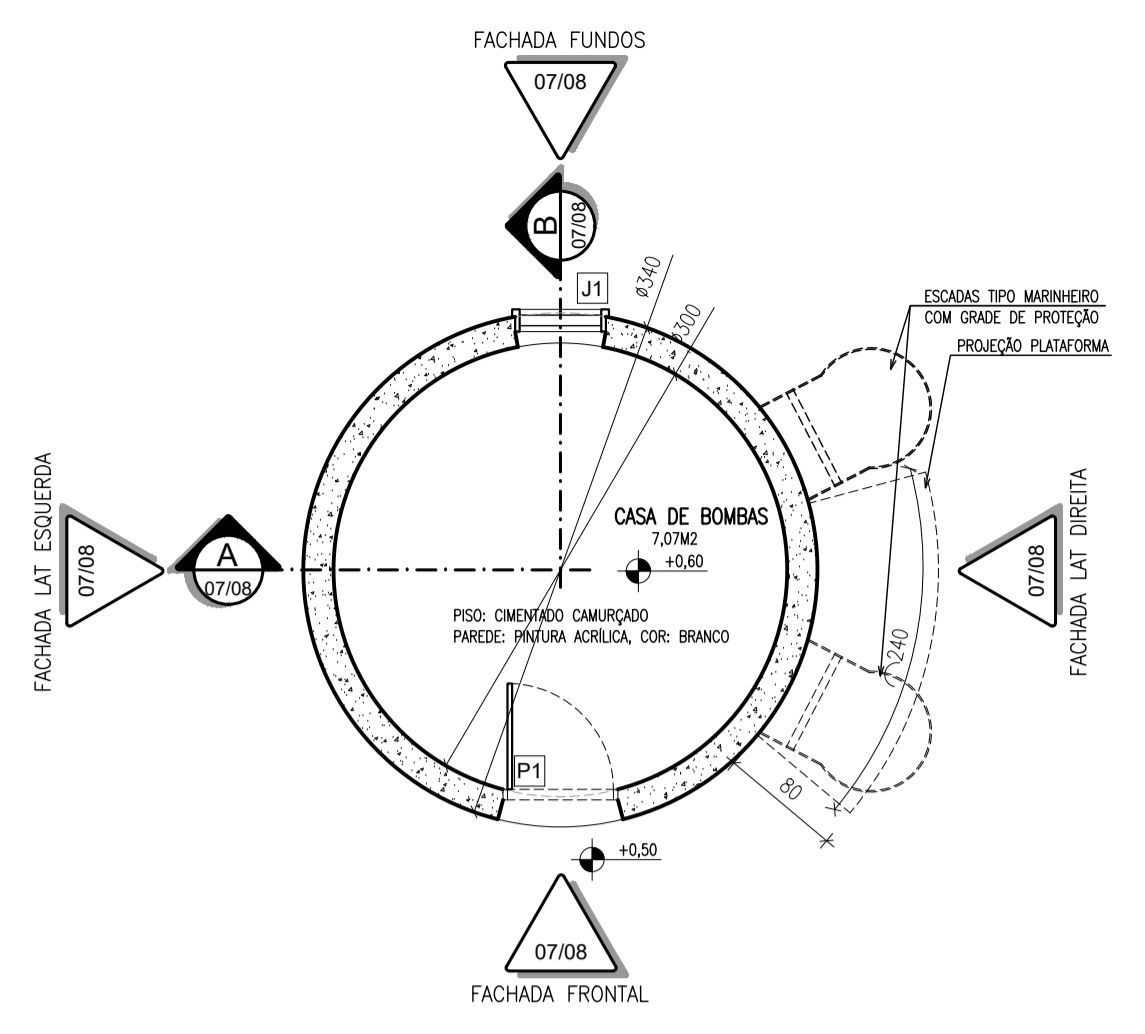
GUARITA COVV
FACHADA 02
ESC.: 1/50



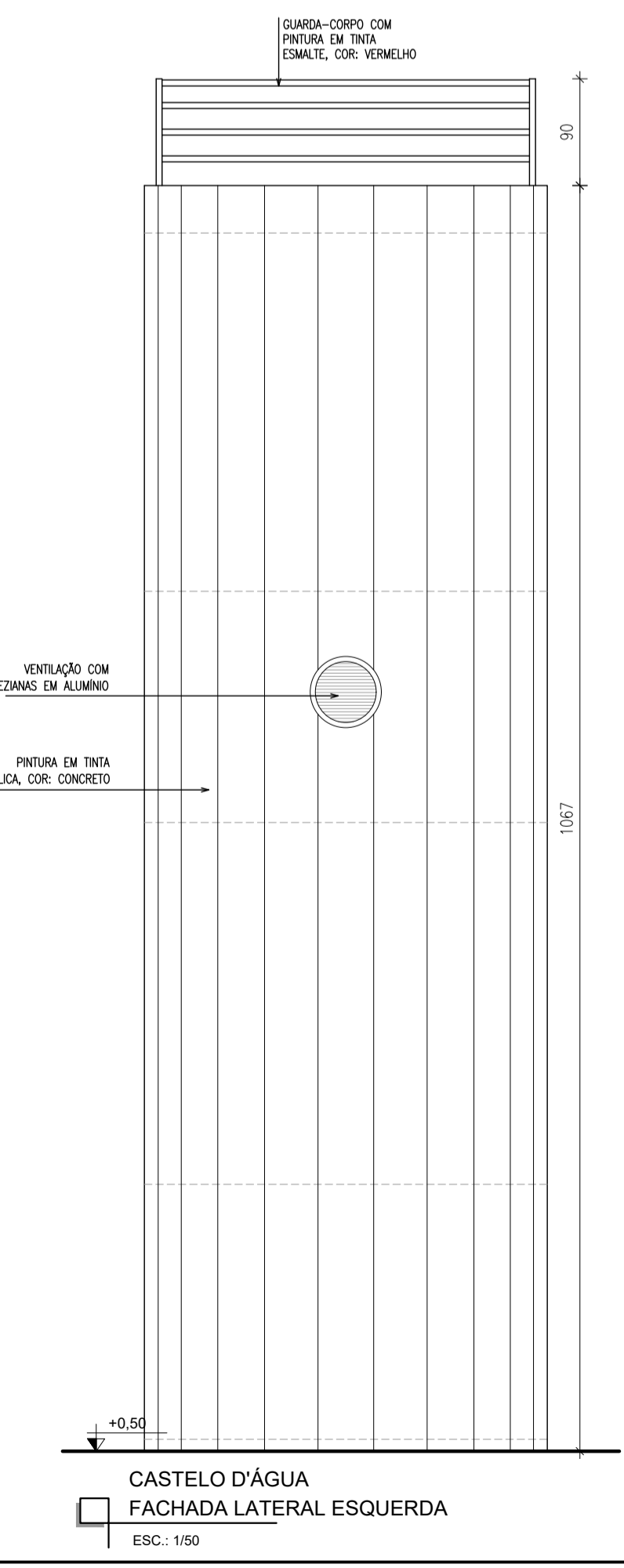
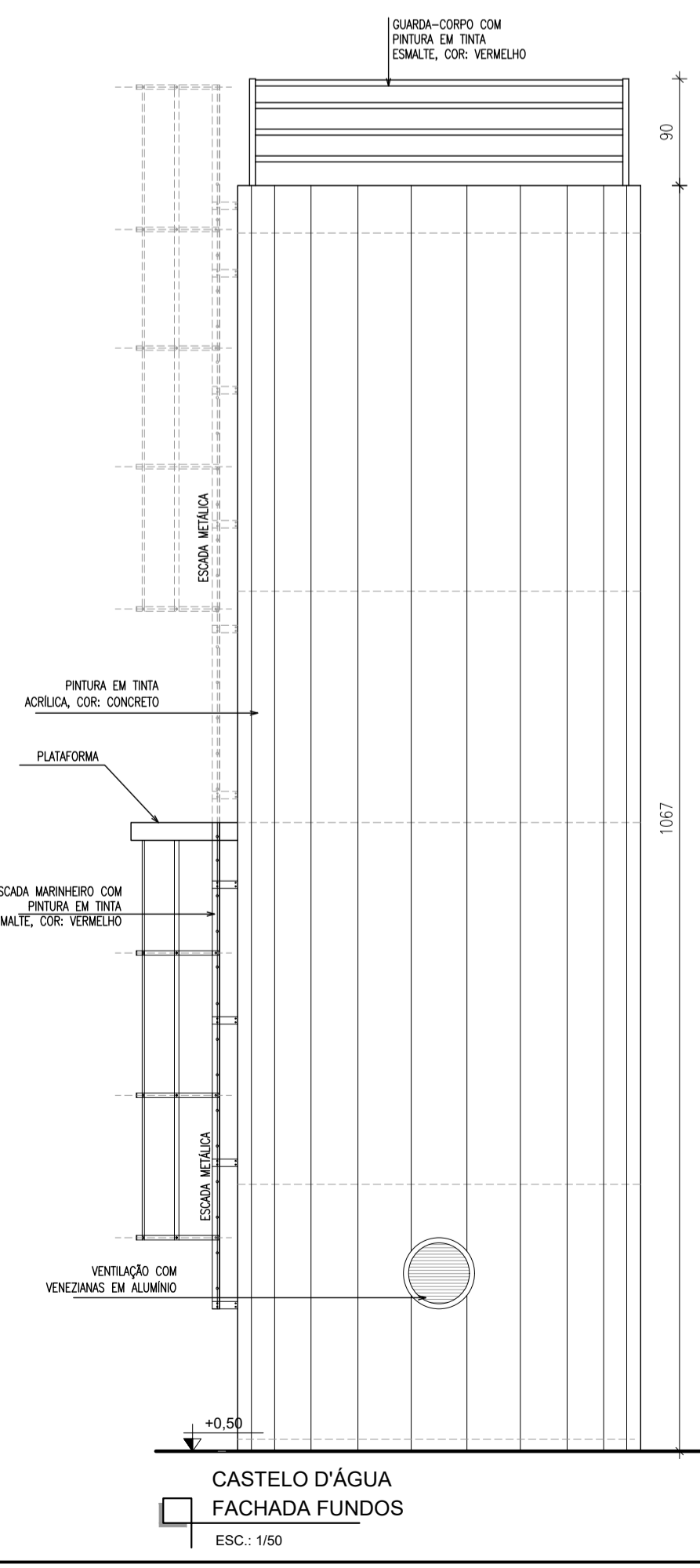
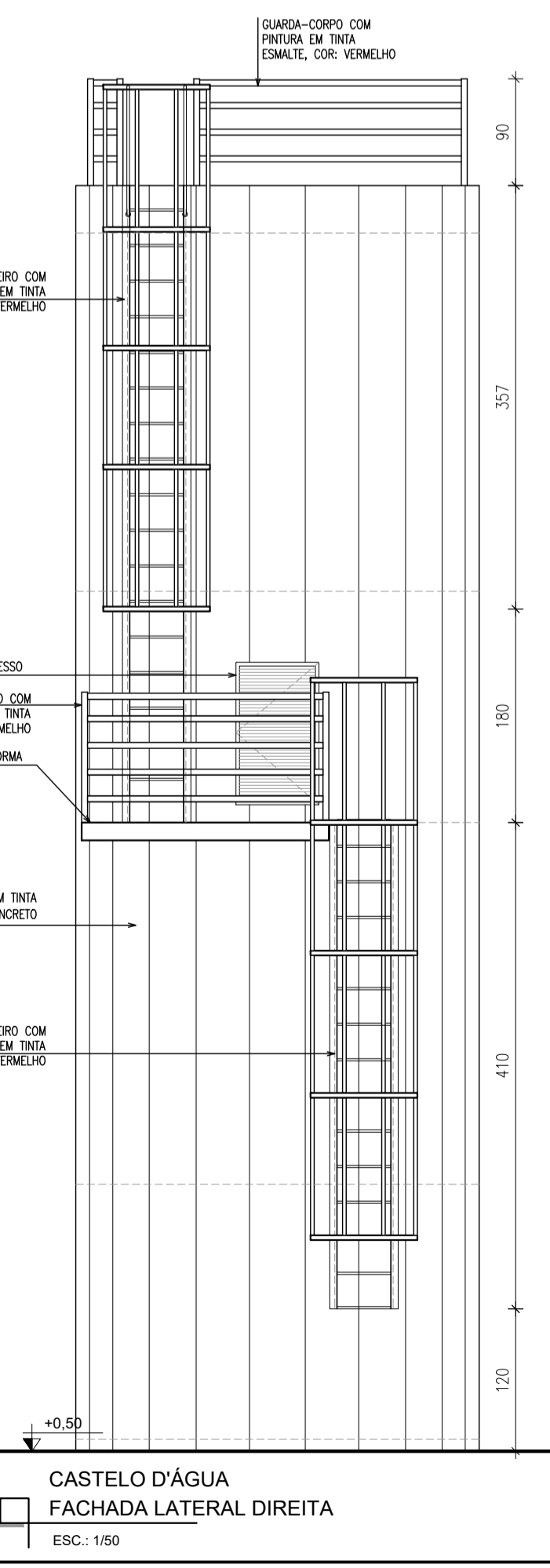
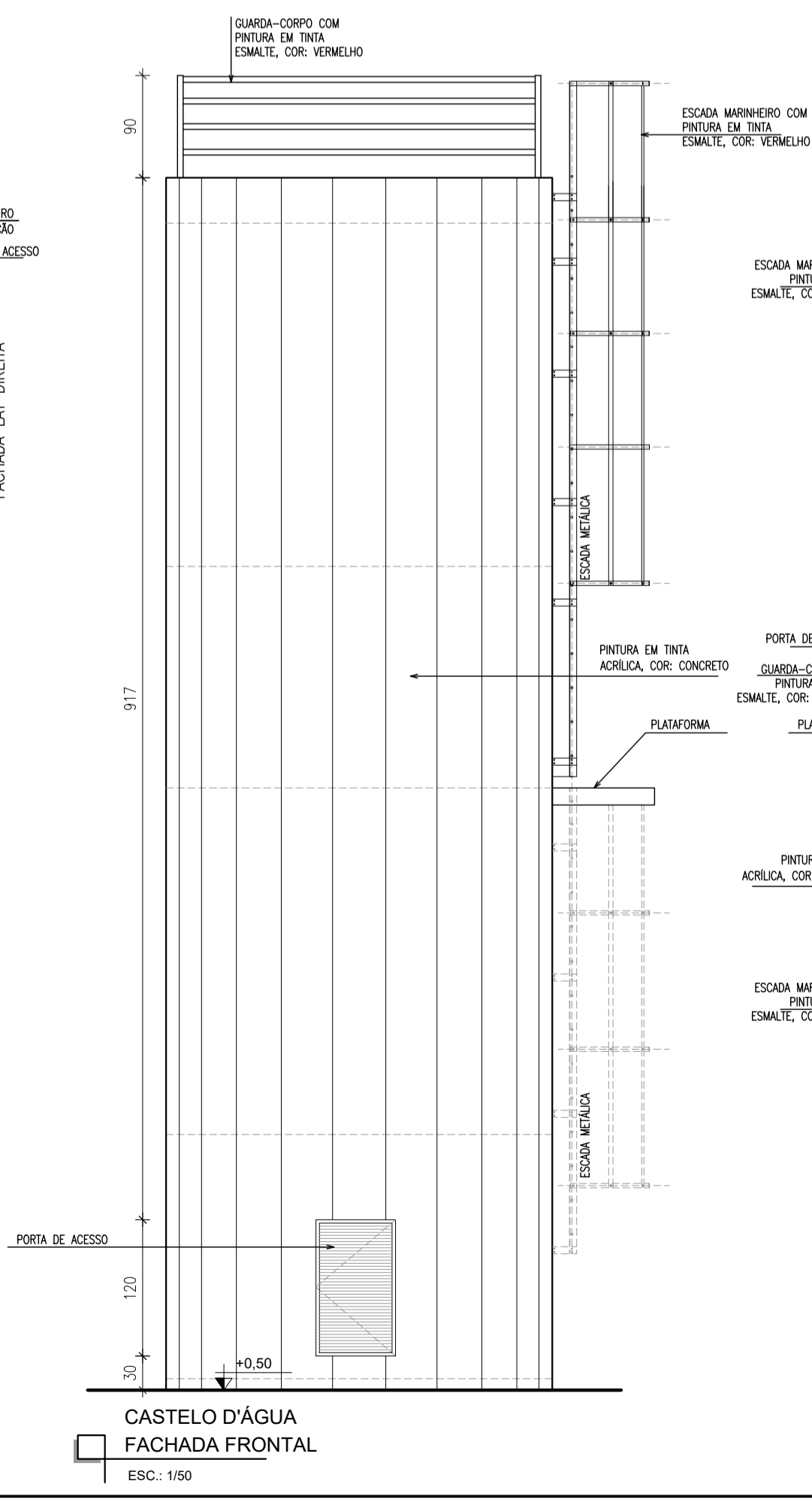
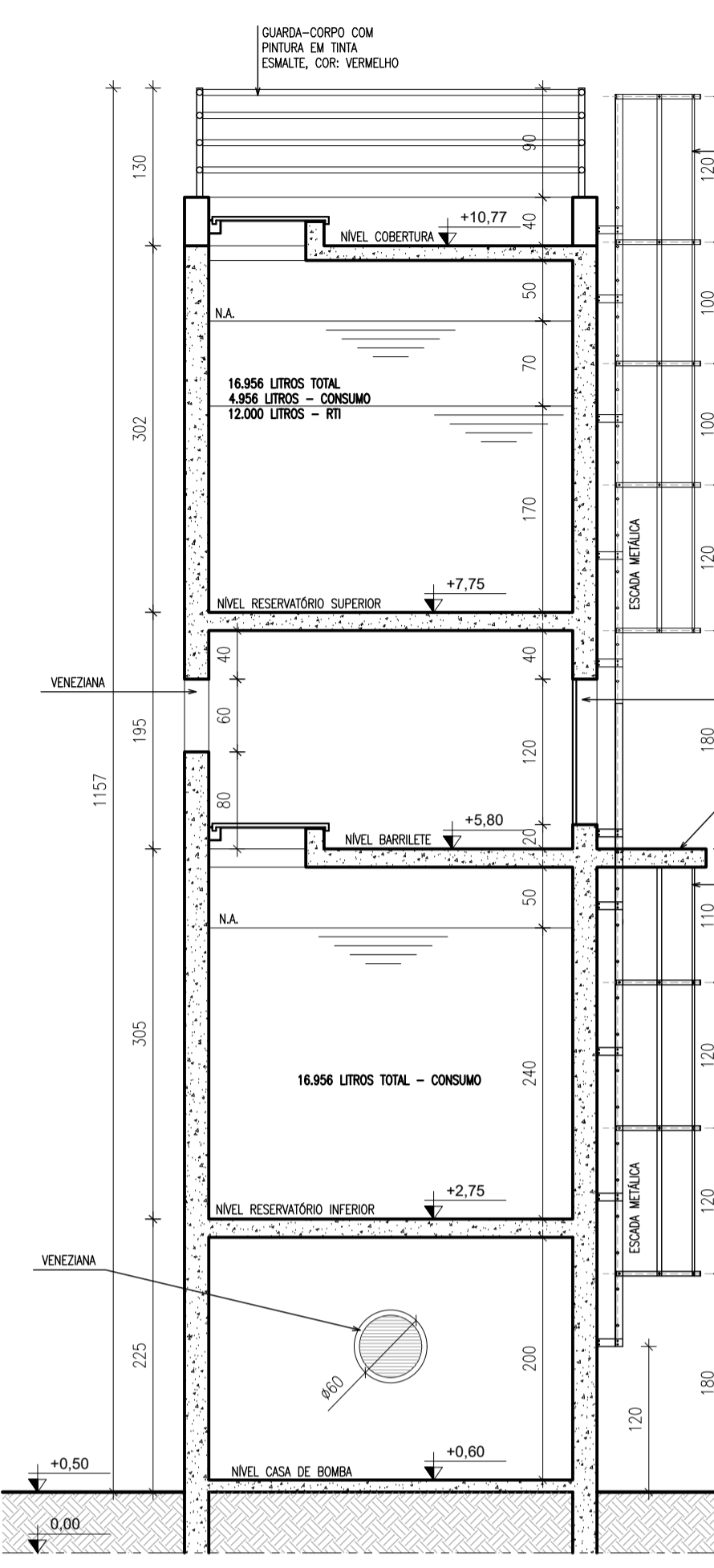
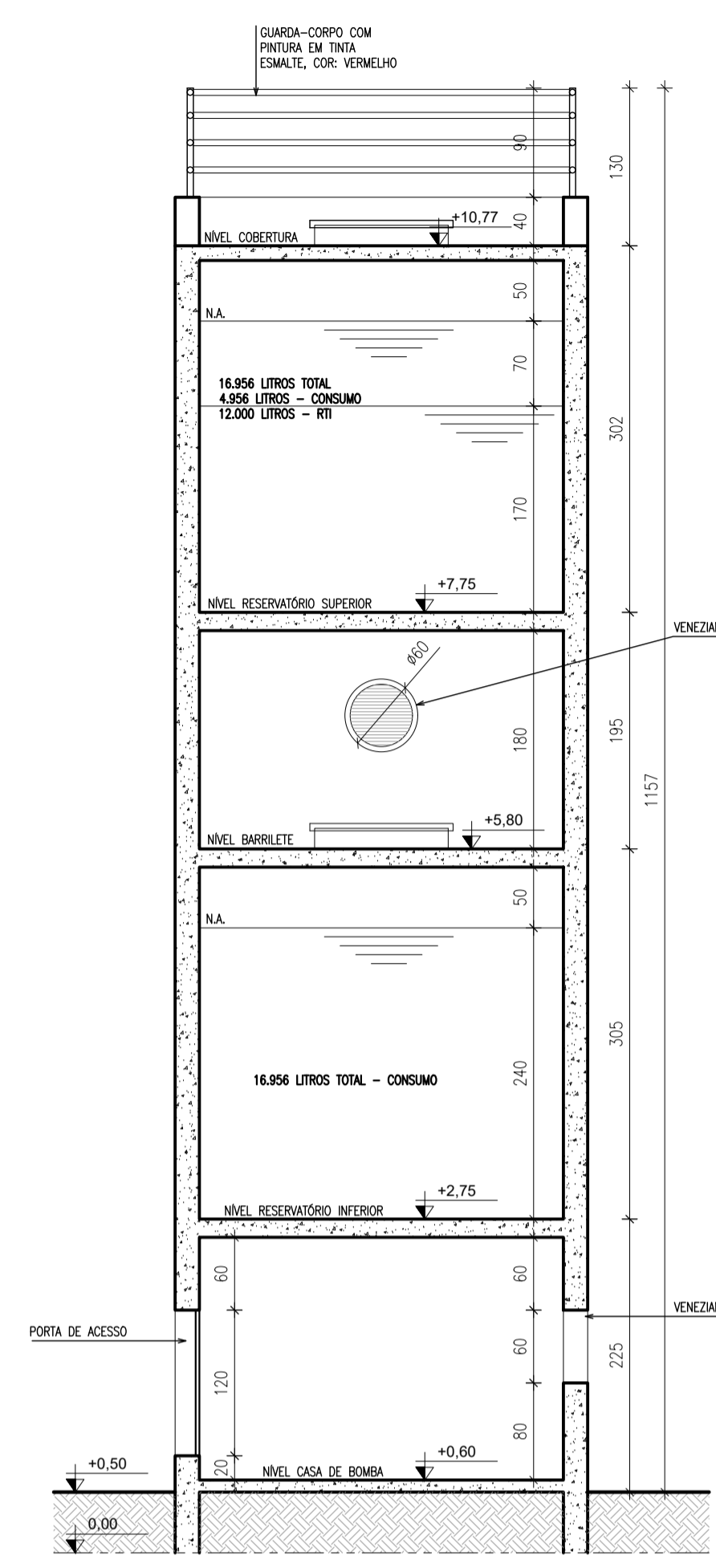
GUARITA COVV
FACHADA 03
ESC.: 1/50



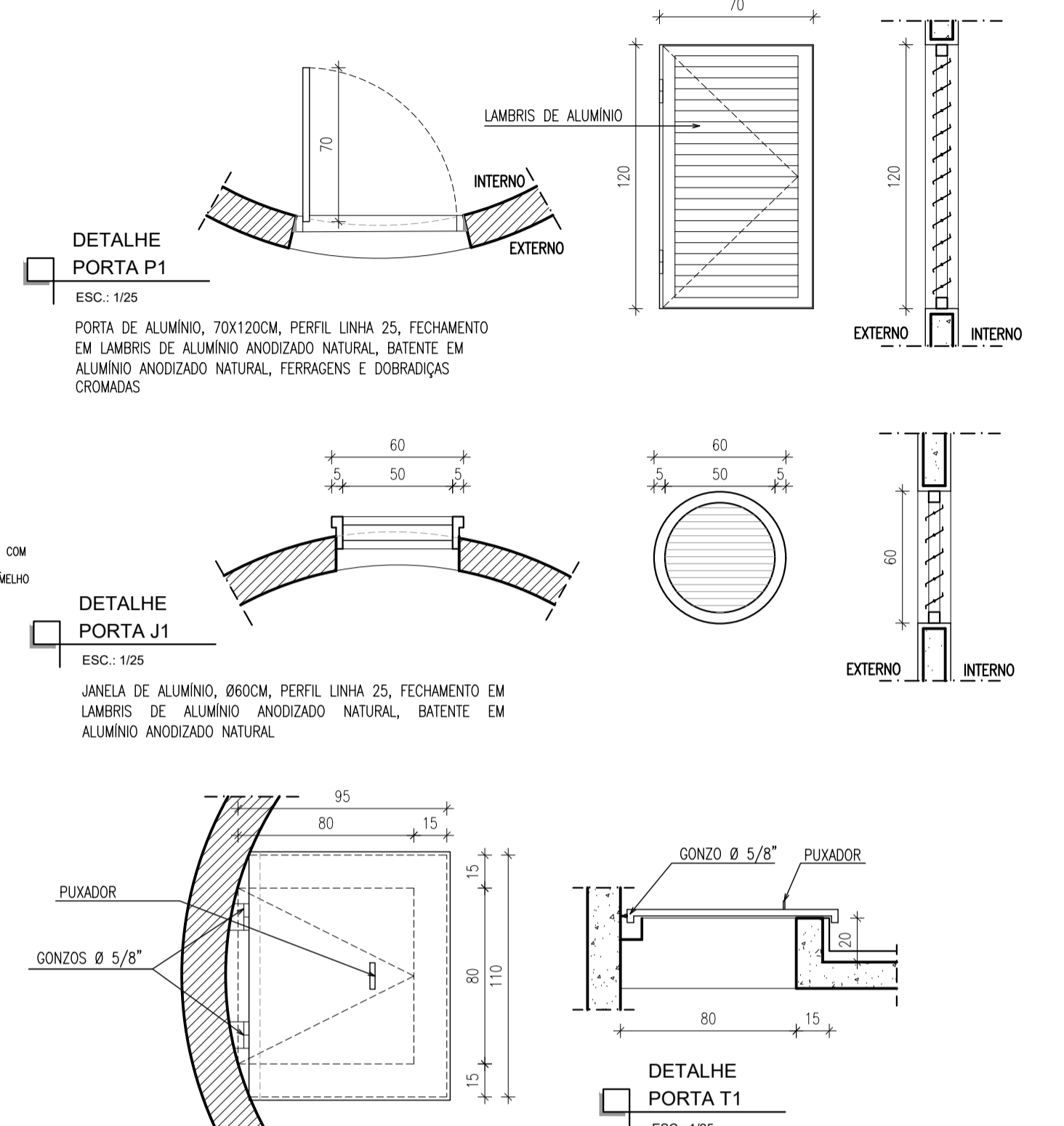
GUARITA COVV
FACHADA 04
ESC.: 1/50



QD ÁREAS - CASTELO D'ÁGUA	
ÁREA CONSTRUÇÃO CASA DE BOMBAS	7,70 M2
ÁREA CONSTRUÇÃO RESERV. INFERIOR	7,70 M2
ÁREA CONSTRUÇÃO BARRILETE	7,70 M2
ÁREA CONSTRUÇÃO RESERV. SUPERIOR	7,70 M2
ÁREA CONSTRUÇÃO COBERTURA	7,70 M2
ÁREA CONSTRUÇÃO TOTAL	38,50 M2



QUADRO DE ESQUADRIAS - CASTELO D'ÁGUA	
PORTAS	
P	DIMENSÕES
P1	070 X 120
T1	080 X 080
JANELAS	
J	DIMENSÕES/PETORIL
J1	Ø 060 / 080
TIPO/MATERIAL	
ABRIR TFL ALUMÍNIO ANODIZADO NATURAL COM VENEZIANAS	
TAMPA PARA ALÇAPÃO EM CHAPA DE FERRO XADREZ, ESP.: 1/8", COM PINTURA EM TINTA ESMALTE SINTÉTICO BRILHANTE, COR: BRANCO GELO, REF.: SUVINIL, SOBRE ZARCÃO	
ESQUADRIA FIXA EM ALUMÍNIO ANODIZADO NATURAL COM VENEZIANAS	



NOTAS:
 1- COTAS EM CENTÍMETROS;
 2- PAREDES NÃO COTADAS 15CM.



PREFEITURA MUNICIPAL DE VILA VELHA
 SECRETARIA DE OBRAS E PROJETOS ESTRUTURANTES

PROJETO ARQUITETÔNICO
ANEXO E GUARITA DO COVV

PREFEITO MUNICIPAL: ARNALDO BORGIO FILHO
 SECRETÁRIA SEMOPE: MENARA CAVALCANTE

LOCAL: RODOVIA DARLY SANTOS, S/N, NOVO MÉXICO - VILA VELHA/ES
 AUTOR DO PROJETO:

ARQº MARINA MATOS BRESSANELLI - CAU/BR A444260

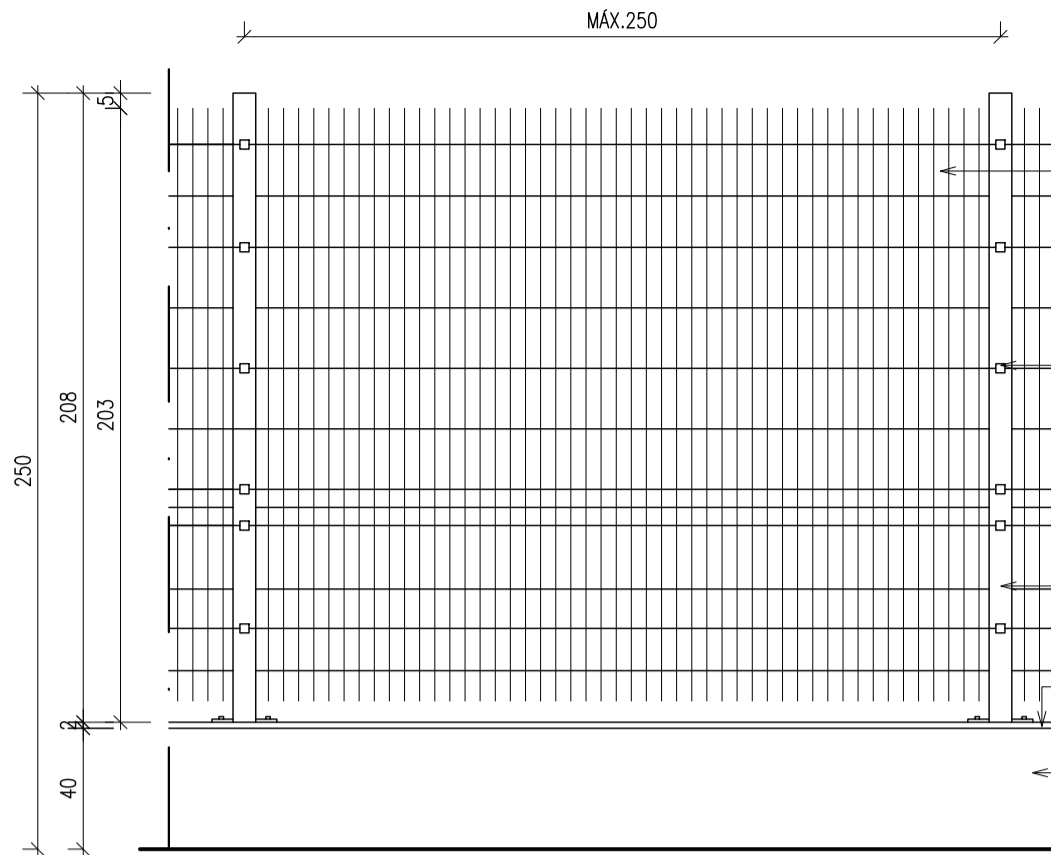
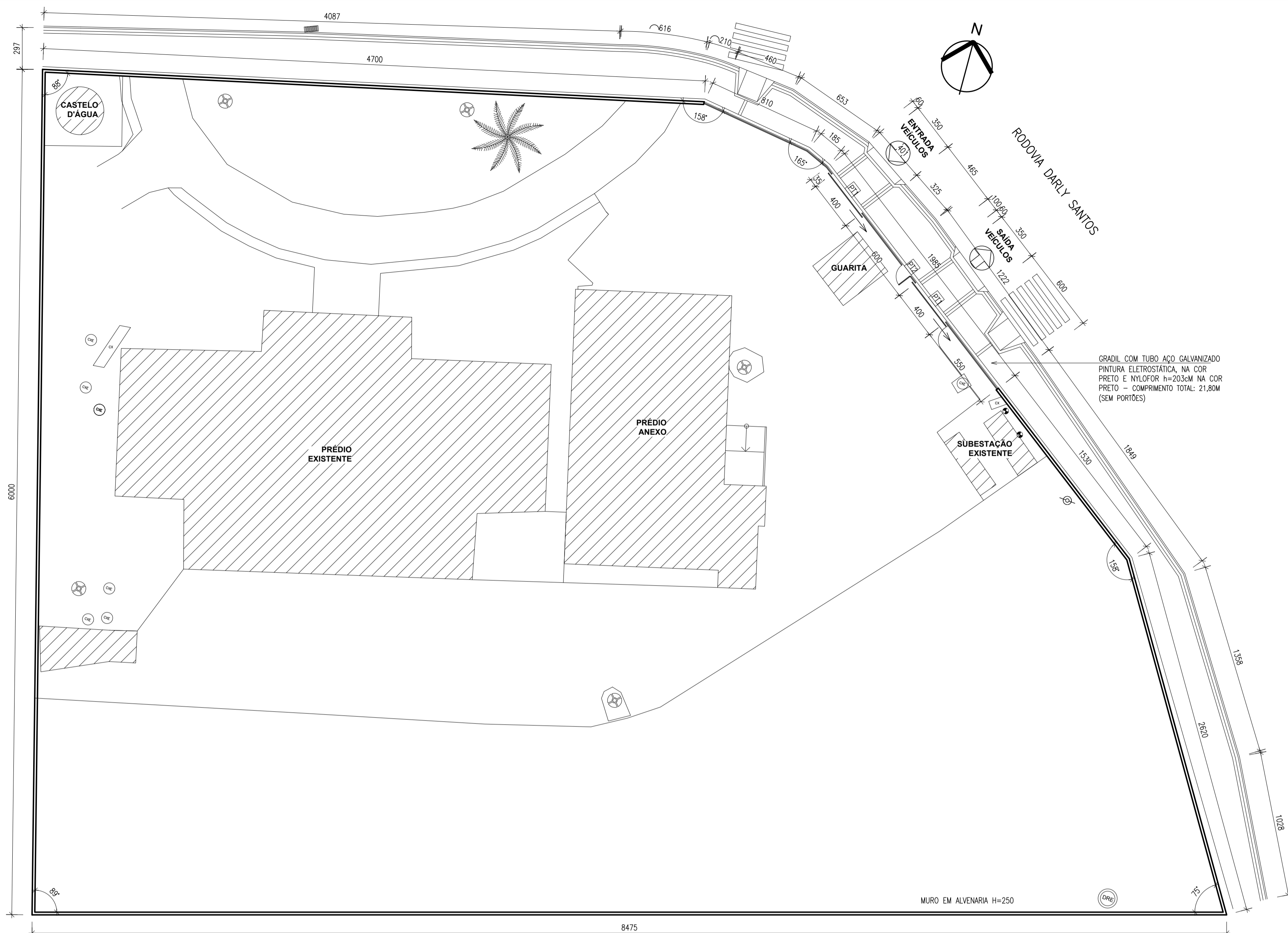
RESPONSÁVEL TÉCNICO:

DESENHO: MMB
 DATA INICIAL: JULHO/2025
 ESCALA: INDICADA

Nº DO PROCESSO:

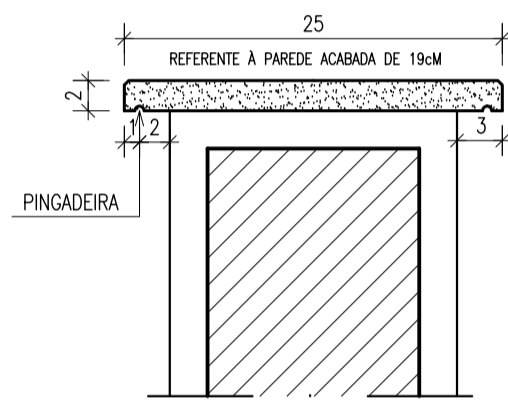
PROJETO BÁSICO:
 PLANTA BAIXAS GUARITA / COBERTURA
 CORTES / FACHADAS
 DETALHAMENTO ESQUADRIAS / DETALHES
 GERAIS

PRANCHA:
07/13
 EMISSÃO INICIAL



- GRADIL NYLOFOR, MALHA 5x20CM, FIO 5,00MM, COM FIXADORES DE POLIAMIDA, REVESTIDOS EM POLIESTER POR PROCESSO DE PINTURA ELETROSTÁTICA, NA COR PRETO
- FIXADORES PLÁSTICOS EM POLIAMIDA, CAPS PLÁSTICO, PARAFUSOS EM AÇO INOX CABEÇA BOLEADA SEXTAVADA INTERNA (TIPO ALLEN) M6x40MM
- TUBO AÇO GALVANIZADO 40x60MM REVESTIDOS EM POLIESTER POR PROCESSO DE PINTURA ELETROSTÁTICA, NA COR PRETO
- CHAPIM EM GRANITO CINZA ESP.2CM
- MURETA EM ALVENARIA DE BLOCO DE CONCRETO 14x19x39cm H=40cm COM PINTURA TINTA ACRÍLICA LAVÁVEL PREMIUM COR TUBARÃO CINZA (CINZA MÉDIO) REF. SUVINIL OU EQUIVALENTE TÉCNICO, SOBRE REBOCO E SELADOR

MURO DE DIVISA
GRADIL NYLOFOR
ESC: 1/25



NOTA:
CHAPIM EM GRANITO POLIDO CINZA ANDORINHA

MURO DE DIVISA
CHAPIM
ESC: 1/5

QUADRO DE ESQUADRIAS		
PORTÕES		
Nº	DIMENSÕES (M)	TIPO / MATERIAL
PT1	4,45 X 2,45	CORRER 1 FOLHA EM METALON GALVANIZADO COM PINTURA TINTA ESMALTE SINTÉTICO ACABAMENTO FOSCO, REF. CORAL OU SUVINIL, SOBRE FUNDO PREPARADOR E TRATAMENTO ANTICORROSIVO
PT2	1,00 X 2,50	ABRIR 1 FOLHA EM METALON GALVANIZADO COM PINTURA TINTA ESMALTE SINTÉTICO ACABAMENTO FOSCO, REF. CORAL OU SUVINIL, SOBRE FUNDO PREPARADOR E TRATAMENTO ANTICORROSIVO

* VER DETALHAMENTO DOS PORTÕES NO PROJETO ARQUITETÔNICO DO MURO DE DIVISA

NOTAS:

- 1- TORNAR TODAS AS DIMENSÕES EM CENTÍMETROS;
- 2- PARABOLIZAR O TERRENO DE 15CM.



PREFEITURA MUNICIPAL DE VILA VELHA
SECRETARIA DE OBRAS E PROJETOS ESTRUTURANTES

**PROJETO ARQUITETÔNICO
ANEXO E GUARITA DO COVV**

PREFEITO MUNICIPAL: ARNALDO BORGIO FILHO
SECRETÁRIA SEMOPE: MENARA CAVALCANTE

LOCAL: RODOVIA DARLY SANTOS, S/N, NOVO MÉXICO – VILA VELHA/ES
AUTOR DO PROJETO:

ARQº MARINA MATOS BRESSANELLI – CAU/BR A444260

RESPONSÁVEL TÉCNICO:

DESENHO: MMB
DATA INICIAL: JULHO/2025
ESCALA: INDICADA

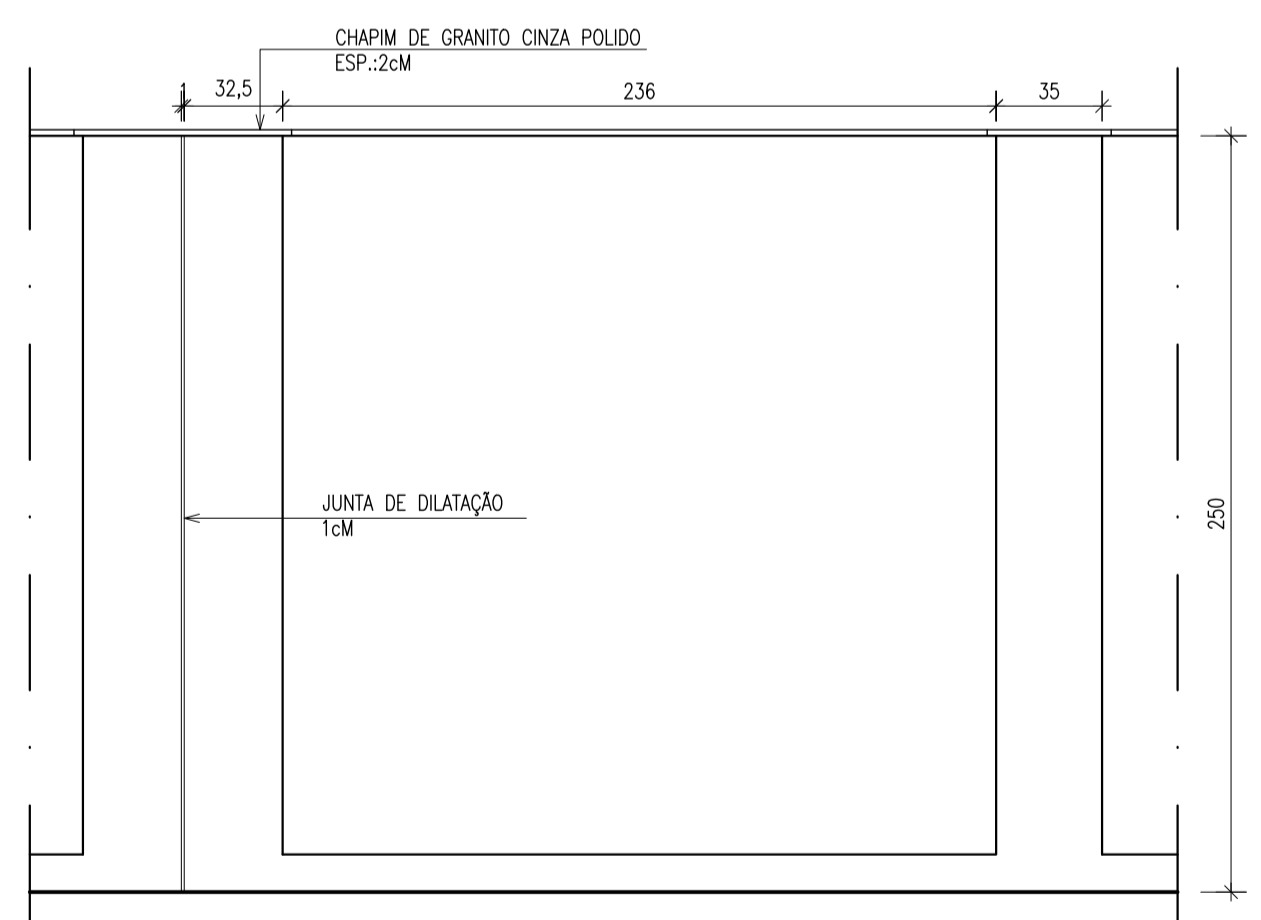
Nº DO PROCESSO:

PROJETO BÁSICO:
IMPLANTAÇÃO
DETALHES

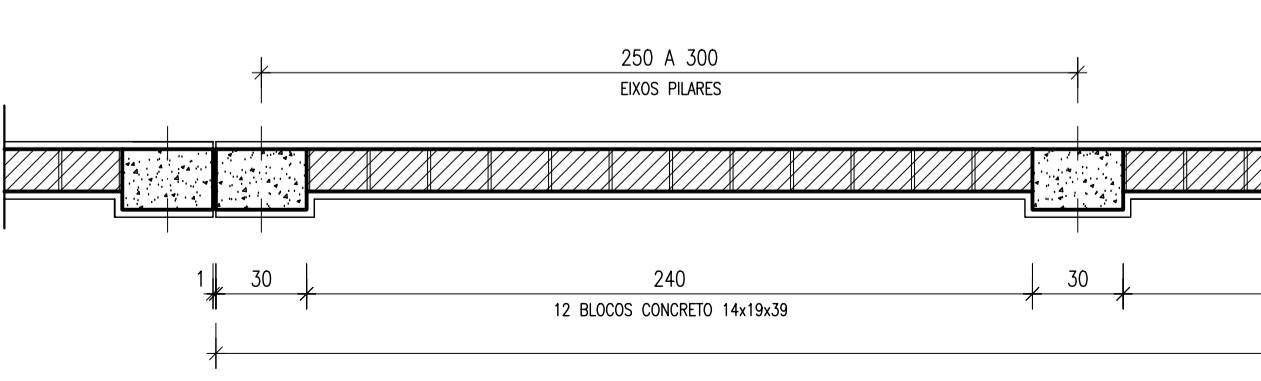
PRANCHA:
08/13

EMIÇÃO INICIAL

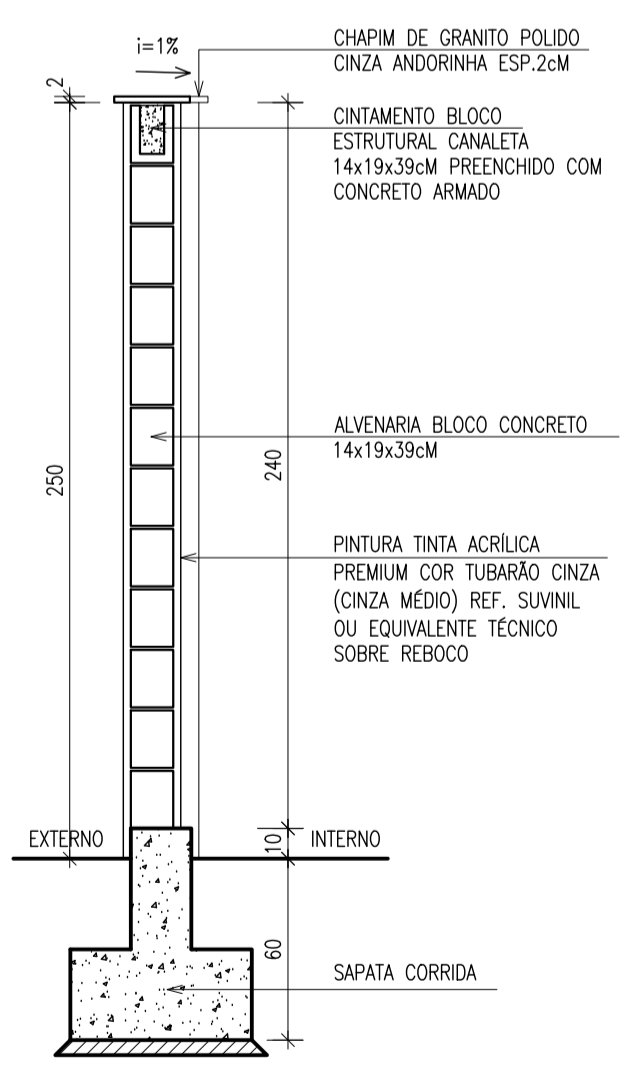
MURO DE DIVISA
PLANTA BAIXA
ESC: 1/200



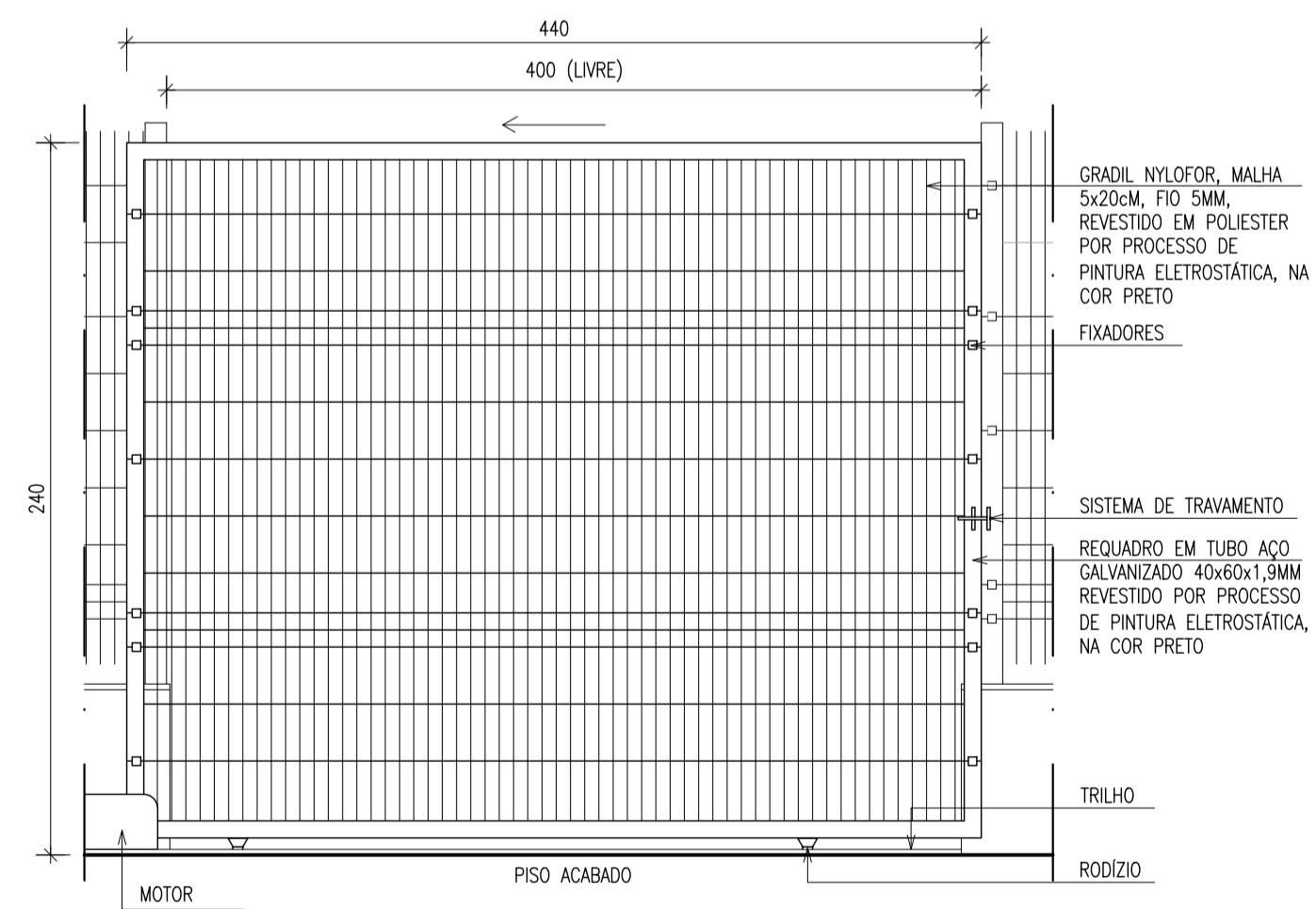
MURO DE DIVISA
VISTA INTERNA
ESC: 1/25



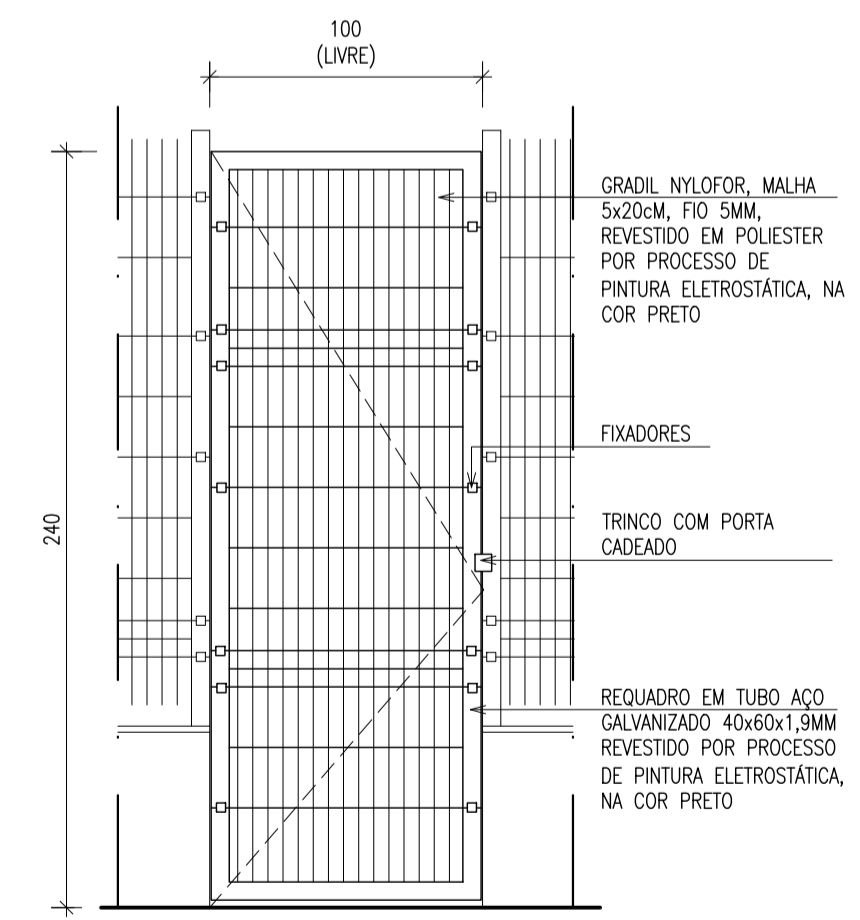
MURO DE DIVISA
PAGINAÇÃO DO MURO
ESC: 1/25



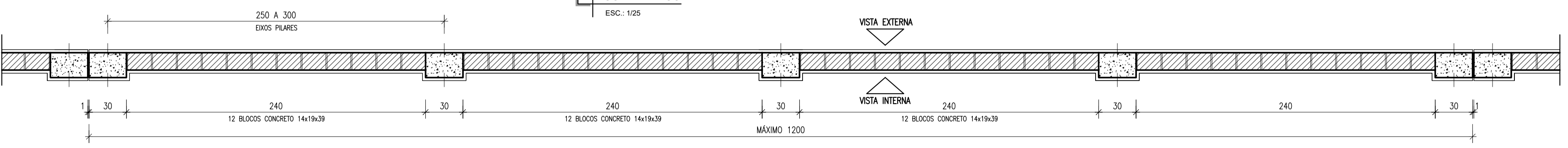
MURO DE DIVISA
CORTE TÍPICO
ESC: 1/25



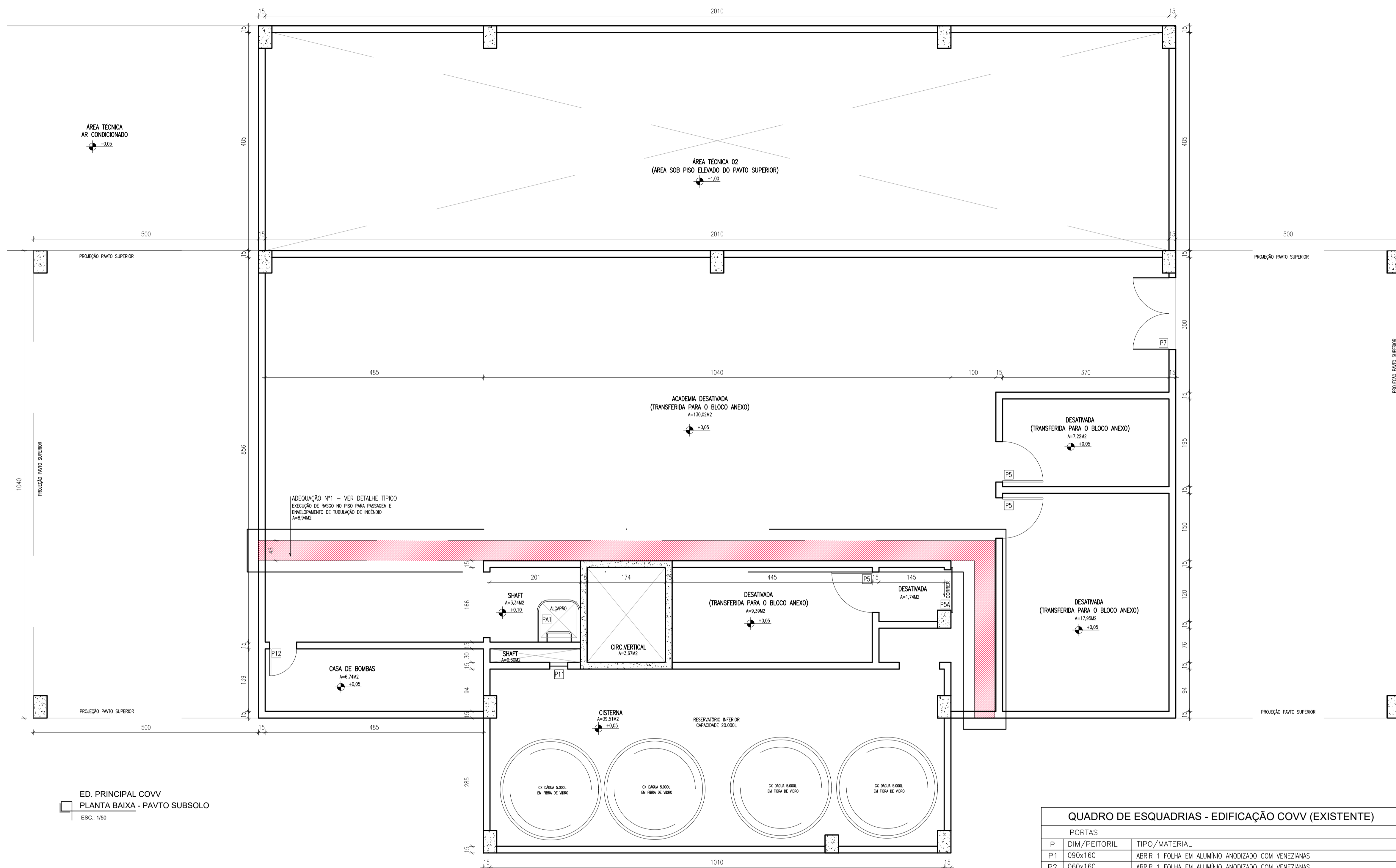
DETALHE
PORTÃO PT1
ESC: 1/25



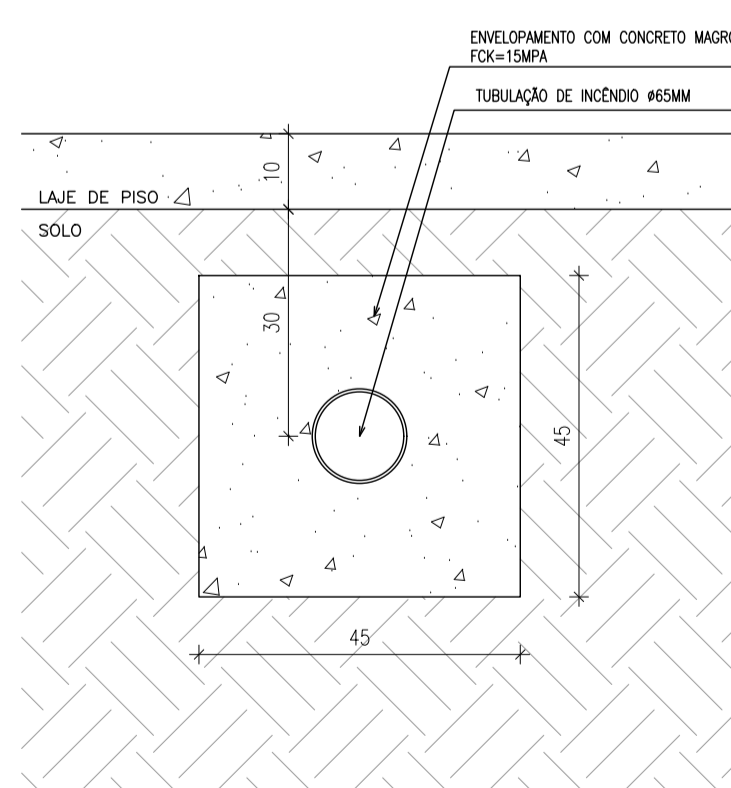
DETALHE
PORTÃO PT2
ESC: 1/25



MURO DE DIVISA
PAGINAÇÃO DO MURO
ESC: 1/25



ED. PRINCIPAL COVV
PLANTA BAIXA - PAVTO SUBSOLO
ESC.: 1/50



DETALHE TÍPICO
ENVELOPAMENTO TUBULAÇÃO DE INCÊNDIO
ESC.: 1/10

ÁREAS - COVV EXISTENTE	
ÁREA CONSTRUÇÃO PAVT* DE SERVIÇO	46,25 M2
ÁREA CONSTRUÇÃO PAVT* TERREO	449,36 M2
ÁREA CONSTRUÇÃO PAVT* SUPERIOR	449,36 M2
ÁREA CONSTRUÇÃO RESERVATÓRIOS	87,36 M2
ÁREA CONSTRUÇÃO TOTAL	1.032,33 M2

NOTAS:
1- COTAS EM CENTÍMETROS;
2- PAREDES NÃO COTADAS 15CM.

QUADRO DE ESQUADRIAS - EDIFICAÇÃO COVV (EXISTENTE)

PORTAS		
P	DIM/PEITORIL	TIPO/MATERIAL
P1	090x160	ABRIR 1 FOLHA EM ALUMÍNIO ANODIZADO COM VENEZIANAS
P2	060x160	ABRIR 1 FOLHA EM ALUMÍNIO ANODIZADO COM VENEZIANAS
P3	060x210	ABRIR 1 FOLHA EM MADEIRA DE LEI MACIÇA
P4	090x210	ABRIR 1 FOLHA EM ALUMÍNIO ANODIZADO COM VENEZIANAS
P5	090x210	ABRIR 1 FOLHA EM MADEIRA DE LEI MACIÇA
P6	160x210	ABRIR 2 FOLHAS EM MADEIRA DE LEI MACIÇA COM VISOR EM VIDRO
P7	160x210	ABRIR 2 FOLHAS EM MADEIRA DE LEI MACIÇA
P8	060x140	ABRIR 2 FOLHAS EM ALUMÍNIO ANODIZADO COM VENEZIANAS
P9	200x210	CORRER 2 FOLHAS EM VIDRO TEMPERADO
P10	060x160	ABRIR 1 FOLHA EM MADEIRA DE LEI MACIÇA
P11	050x040/010	ABRIR 1 FOLHA EM ALUMÍNIO ANODIZADO COM VENEZIANAS
P12	060x150	ABRIR 1 FOLHA EM ALUMÍNIO ANODIZADO COM VENEZIANAS
P13	100x220	ABRIR 1 FOLHA EM AÇO REFORÇADO (PORTA DE SEGURANÇA)
PA1	080x080	ABRIR 1 FOLHA EM FERRO (ALÇAPÃO)
JANELAS		
J	DIM/PEITORIL	TIPO/MATERIAL
J1	100x120/90	CORRER 2 FOLHAS EM ALUMÍNIO ANODIZADO COM VIDRO LISO INCOLOR
J2	100x112/90	CORRER 2 FOLHAS EM ALUMÍNIO ANODIZADO COM VIDRO LISO INCOLOR
BÂSCULAS		
B	DIM/PEITORIL	TIPO/MATERIAL
B1	050x060/150	MAXIM-AR EM ALUMÍNIO ANODIZADO E VIDRO LISO INCOLOR
B2	100x060/150	MAXIM-AR EM ALUMÍNIO ANODIZADO E VIDRO LISO INCOLOR
B3	150x060/150	MAXIM-AR EM ALUMÍNIO ANODIZADO E VIDRO LISO INCOLOR
B4	200x060/150	MAXIM-AR EM ALUMÍNIO ANODIZADO E VIDRO LISO INCOLOR
B5	250x060/150	MAXIM-AR EM ALUMÍNIO ANODIZADO E VIDRO LISO INCOLOR
B6	300x060/150	MAXIM-AR EM ALUMÍNIO ANODIZADO E VIDRO LISO INCOLOR
B7	350x060/150	MAXIM-AR EM ALUMÍNIO ANODIZADO E VIDRO LISO INCOLOR
B8	060x070/110	MAXIM-AR EM ALUMÍNIO ANODIZADO E VIDRO LISO INCOLOR
B8A	060x070/110	FIXA EM ALUMÍNIO ANODIZADO E VIDRO LISO INCOLOR
B9	067x070/110	MAXIM-AR EM ALUMÍNIO ANODIZADO E VIDRO LISO INCOLOR
B9A	067x070/110	FIXA EM ALUMÍNIO ANODIZADO E VIDRO LISO INCOLOR
B10	120x080/090	MAXIM-AR EM ALUMÍNIO ANODIZADO E VIDRO LISO INCOLOR
VÃOS		
V	DIM/PEITORIL	TIPO/MATERIAL
V1	120x230/90	VÃO LIVRE
V2	433x230/90	VÃO LIVRE



PREFEITURA MUNICIPAL DE VILA VELHA
SECRETARIA DE OBRAS E PROJETOS ESTRUTURANTES

PROJETO ARQUITETÔNICO EDIFICAÇÃO PRINCIPAL COVV

PREFEITO MUNICIPAL: ARNALDO BORGIO FILHO
SECRETÁRIA SEMOPE: MENARA CAVALCANTE

LOCAL: RODOVIA DARLY SANTOS, S/N, NOVO MÉXICO - VILA VELHA/ES
AUTOR DO PROJETO:

ARQ* MARINA MATOS BRESSANELLI - CAU/BR A444260

RESPONSÁVEL TÉCNICO:

DESENHO: MMB

DATA INICIAL: JULHO/2025

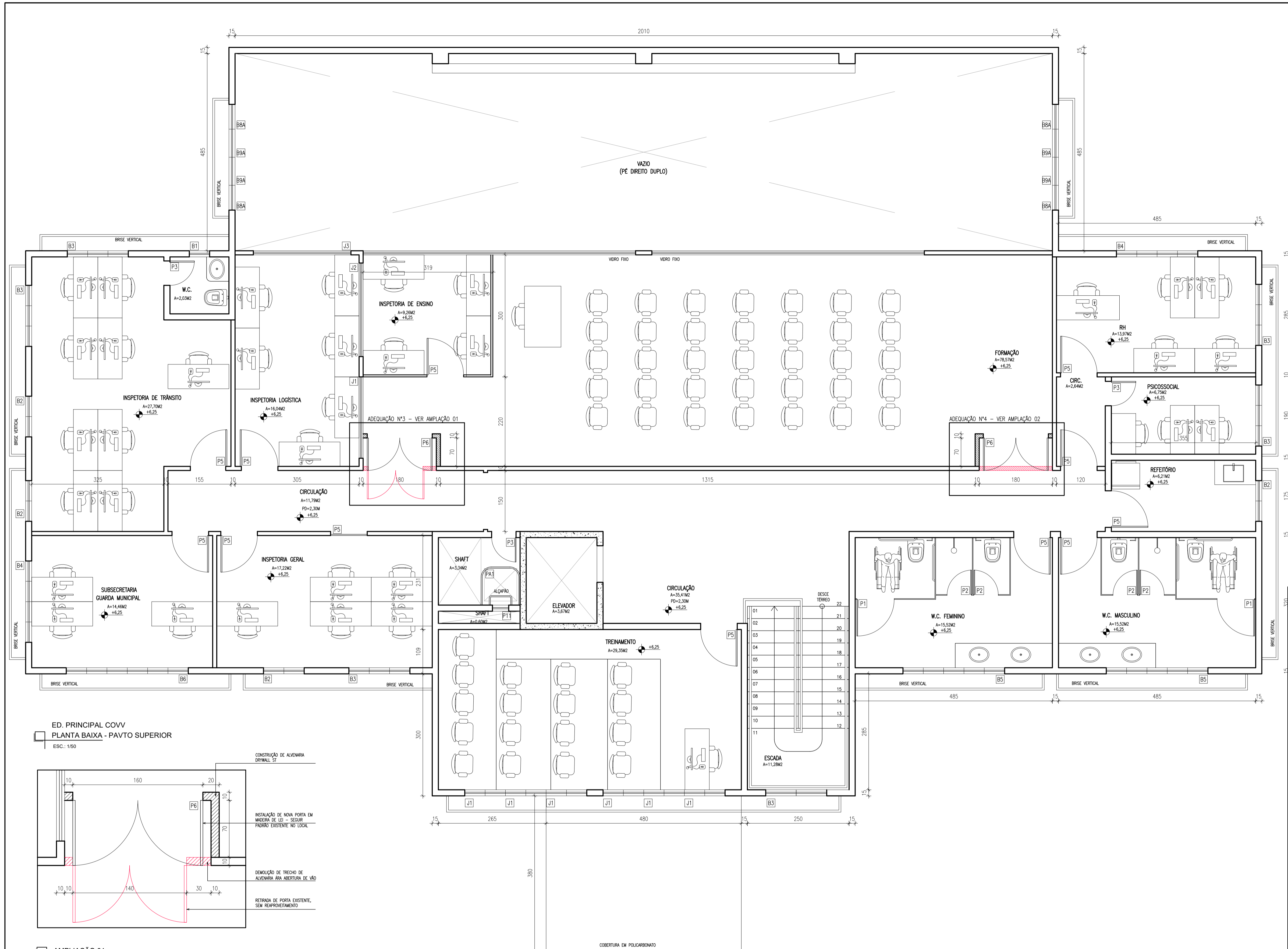
ESCALA: INDICADA

Nº DO PROCESSO:

PROJETO BÁSICO:
PLANTA BAIXA SUBSOLO
DETALHES

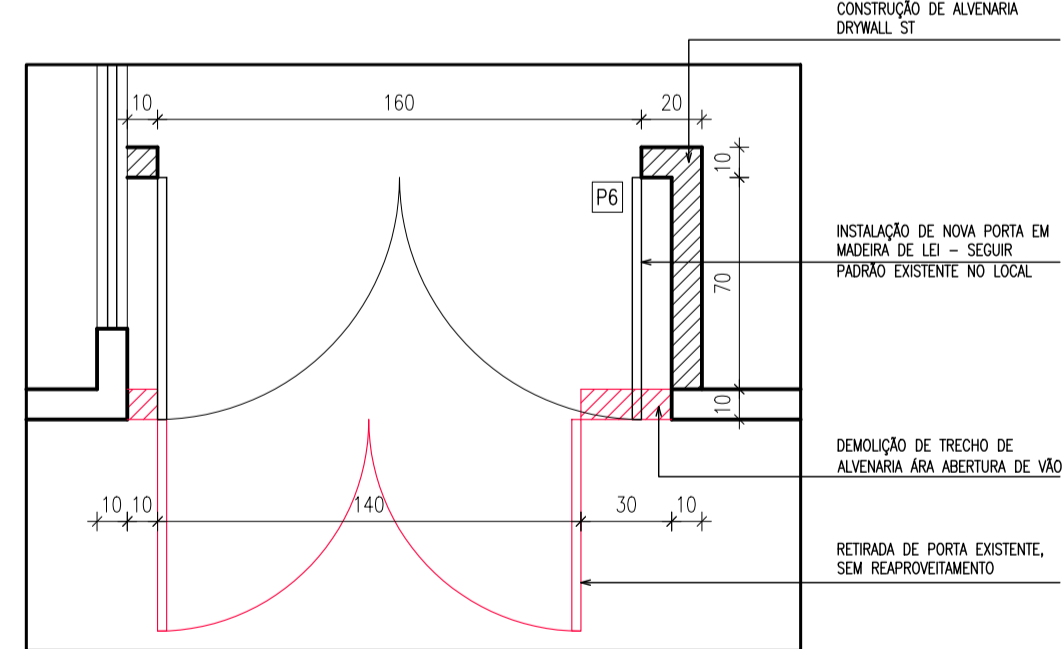
PRANCHA:
09/13

EMIÇÃO INICIAL

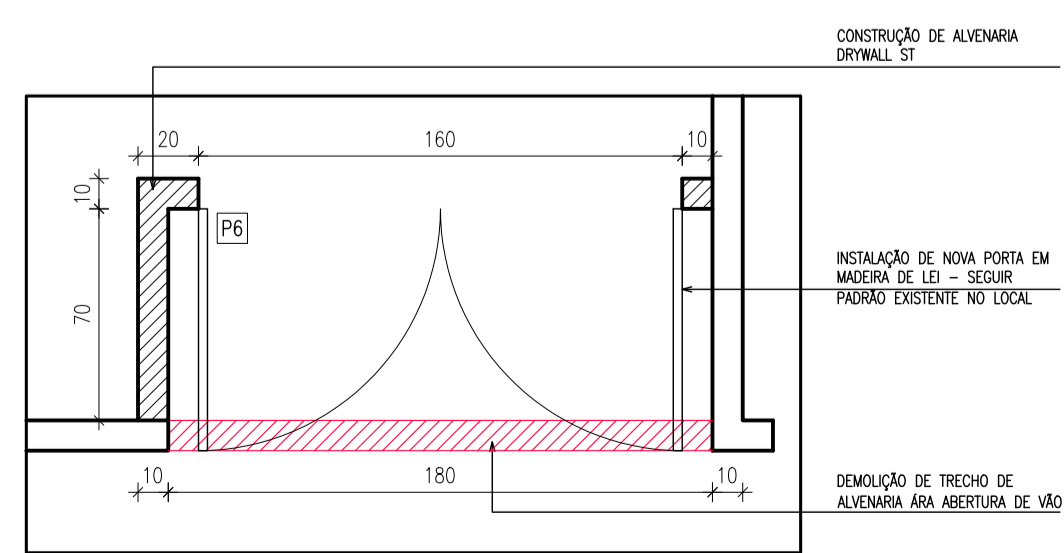


NOTAS:
 1- COTAS EM CENTÍMETROS;
 2- PAREDES NÃO COTADAS 15CM.

ED. PRINCIPAL COV
 PLANTA BAIXA - PAVTO SUPERIOR
 ESC.: 1/50



AMPLIAÇÃO 01
 ESC.: 1/25



AMPLIAÇÃO 02
 ESC.: 1/25



PREFEITURA MUNICIPAL DE VILA VELHA
 SECRETARIA DE OBRAS E PROJETOS ESTRUTURANTES

**PROJETO ARQUITETÔNICO
 EDIFICAÇÃO PRINCIPAL COV**

PREFEITO MUNICIPAL: ARNALDO BORGIO FILHO
 SECRETÁRIA SEMOPE: MENARA CAVALCANTE

LOCAL: RODOVIA DARLY SANTOS, S/N, NOVO MÉXICO - VILA VELHA/ES
 AUTOR DO PROJETO:

ARQº MARINA MATOS BRESSANELLI - CAU/BR A444260

RESPONSÁVEL TÉCNICO:

DESENHO: MMB

DATA INICIAL: JULHO/2025
 ESCALA: INDICADA

Nº DO PROCESSO:

PROJETO BÁSICO:
 PLANTA BAIXA PAV. SUPERIOR
 AMPLIAÇÃO 01 E 02

PRANCHA:

11/13

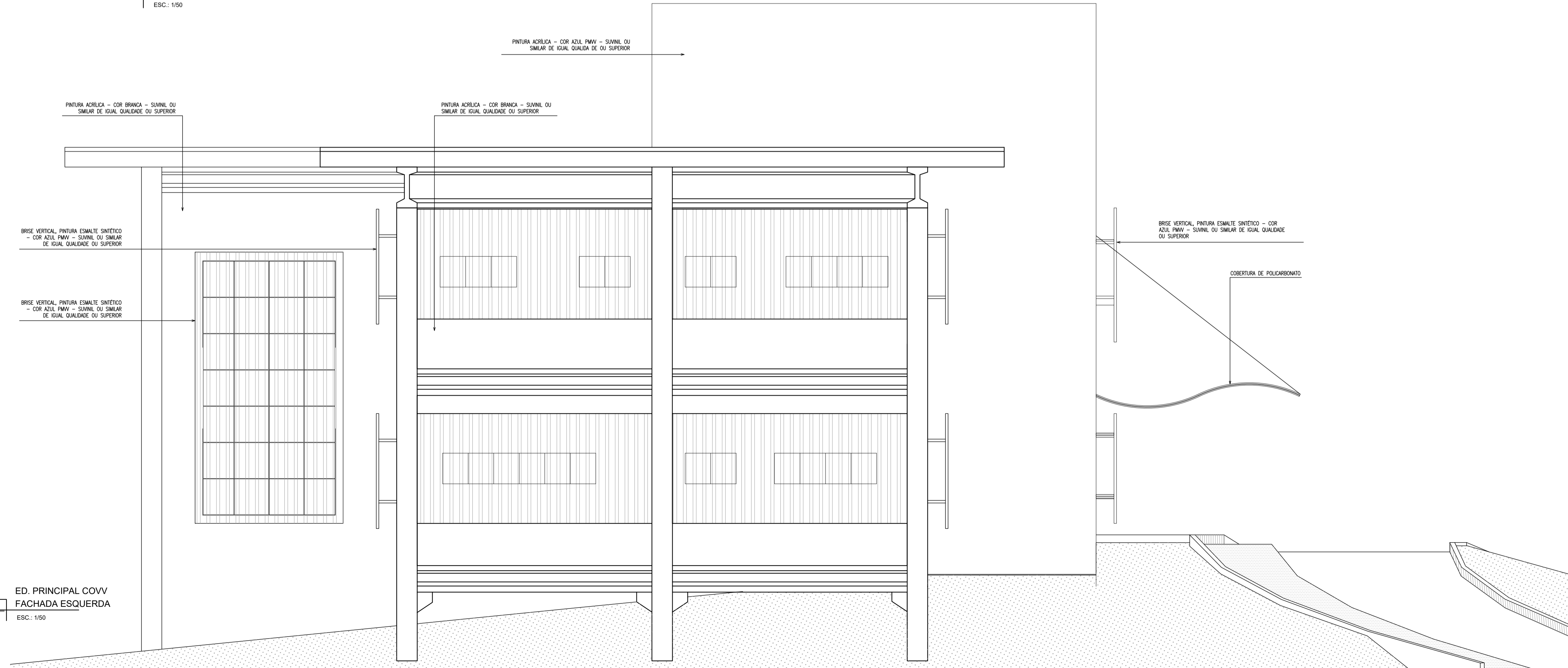
EMIÇÃO INICIAL

GUARDA MUNICIPAL CENTRO DE OPERAÇÕES



NOTAS:
 1- CÔTAS EM CENTÍMETROS
 2- PAREDES NÃO COTADAS 15CM.

ED. PRINCIPAL COVV
 FACHADA FRONTAL
 ESC.: 1/50



ED. PRINCIPAL COVV
 FACHADA ESQUERDA
 ESC.: 1/50



PREFEITURA MUNICIPAL DE VILA VELHA
 SECRETARIA DE OBRAS E PROJETOS ESTRUTURANTES

PROJETO ARQUITETÔNICO EDIFICAÇÃO PRINCIPAL COVV

PREFEITO MUNICIPAL: ARNALDO BORGIO FILHO
 SECRETÁRIA SEMOPE: MENARA CAVALCANTE

LOCAL: RODOVIA DARLY SANTOS, S/N, NOVO MÉXICO - VILA VELHA/ES
 AUTOR DO PROJETO:

ARQº MARINA MATOS BRESSANELLI - CAU/BR A444260

RESPONSÁVEL TÉCNICO:

DESENHO: MMB

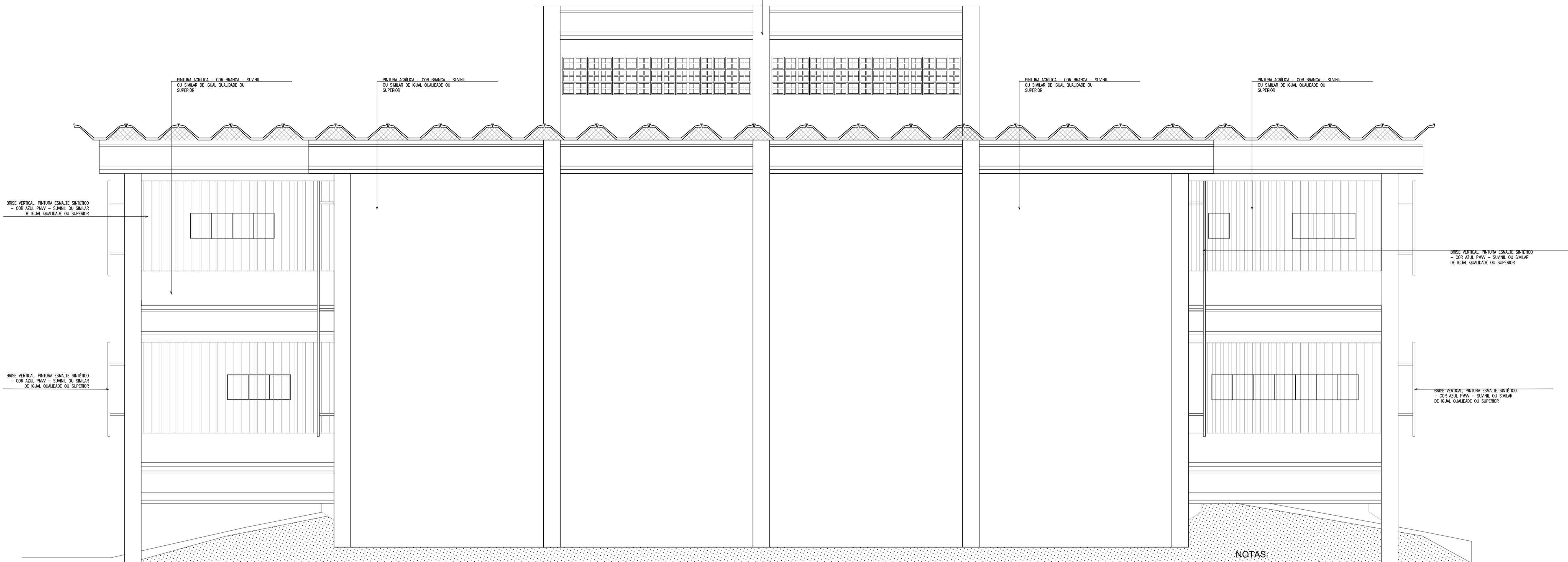
DATA INICIAL: JULHO/2025 ESCALA: INDICADA

Nº DO PROCESSO:

PROJETO BÁSICO:
 FACHADA FRONTAL
 FACHADA ESQUERDA

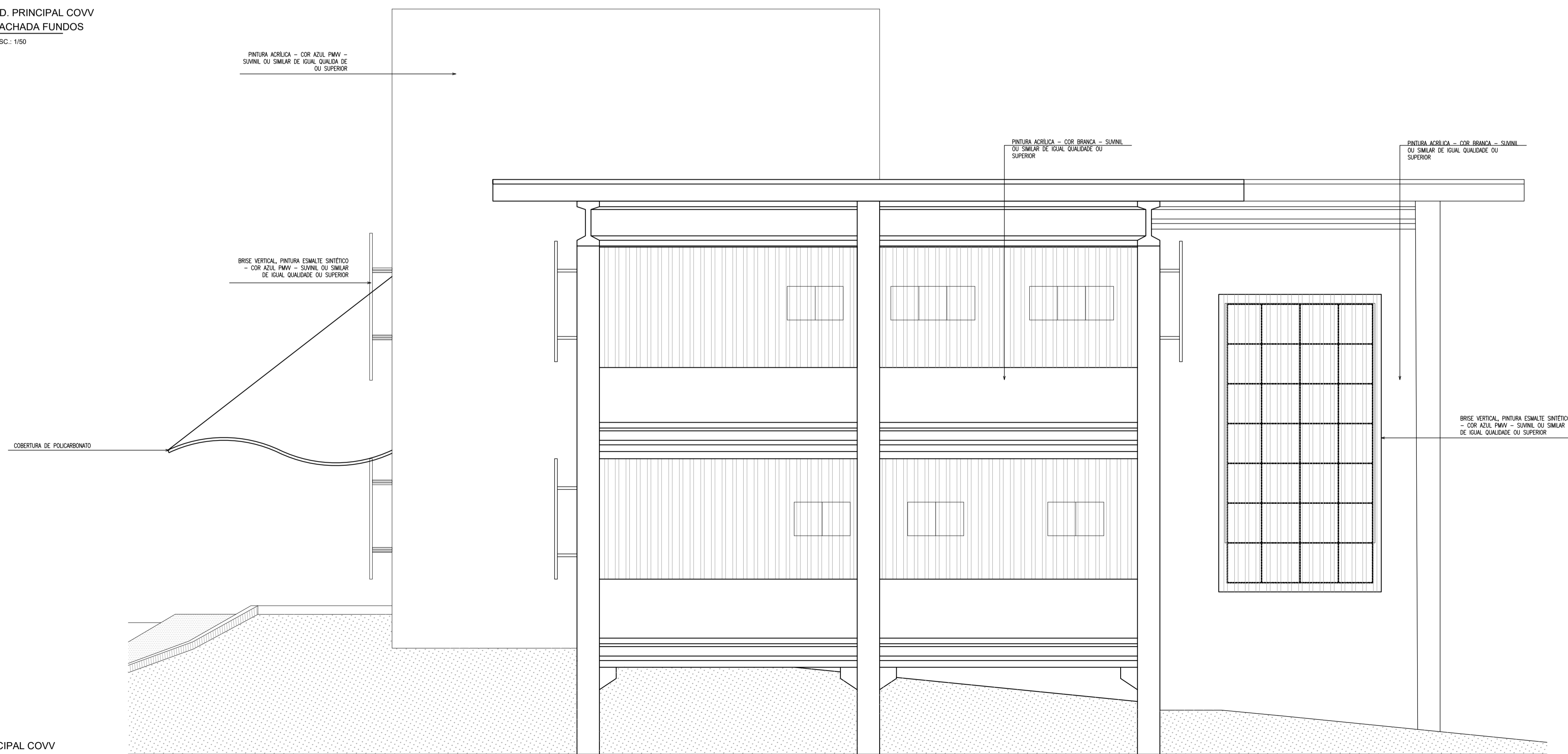
PRANCHA:
 12/13

EMIÇÃO INICIAL



NOTAS:
 1- COTAS EM CENTIMETROS;
 2- PAREDES NÃO COTADAS 15CM.

ED. PRINCIPAL COVV
 FACHADA FUNDOS
 ESC.: 1/50



ED. PRINCIPAL COVV
 FACHADA DIREITA
 ESC.: 1/50



PREFEITURA MUNICIPAL DE VILA VELHA
 SECRETARIA DE OBRAS E PROJETOS ESTRUTURANTES

**PROJETO ARQUITETÔNICO
 EDIFICAÇÃO PRINCIPAL COVV**

PREFEITO MUNICIPAL: ARNALDO BORGIO FILHO
 SECRETÁRIA SEMOPE: MENARA CAVALCANTE

LOCAL: RODOVIA DARLY SANTOS, S/N, NOVO MÉXICO - VILA VELHA/ES
 AUTOR DO PROJETO:

ARQº MARINA MATOS BRESSANELLI - CAU/BR A444260

RESPONSÁVEL TÉCNICO:

DESENHO: MMB

DATA INICIAL: JULHO/2025 ESCALA: INDICADA

Nº DO PROCESSO:

PROJETO BÁSICO:
 FACHADA FUNDOS
 FACHADA DIREITA

PRANCHA:
13/13

EMIÇÃO INICIAL