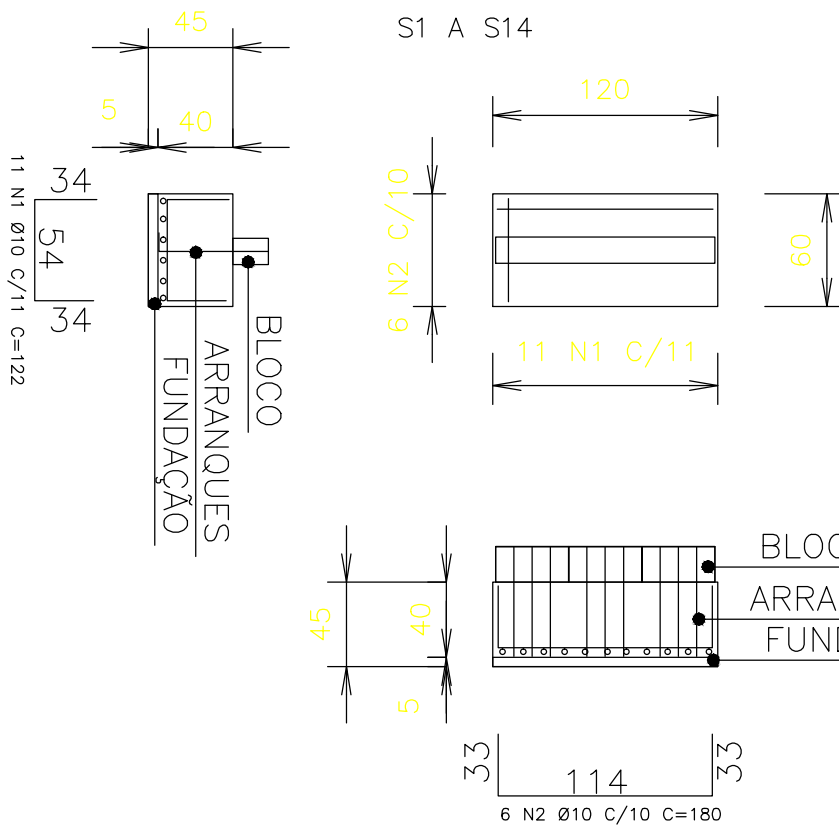


DETALHE EXECUTIVO ALV. E FUND.  
ESCALA 1/25



DETALHE FUNDAÇÃO  
ESCALA 1/25

TABELA DE FERROS FUNDAÇÃO					
ELEM	AÇO	BIT	QUANT	COMP	COMPTOT(CM)
S1					
1	50A		10	11	122
2	50A		10	6	180
RESUMO AÇO POR ELEMENTO					
AÇO	BIT	COMP TOT	PESO		
50A		10	24	15	
Peso Total		50A=		15	kgf
RESUMO AÇO					
ELEM	UND	PESO	PESO		
S1 A S14		14	15	210	kgf
Peso Total		50A=		210	kgf
TABELA DE FERROS ALVENARIA E ARRANQUE (TOTAL)					
ELEM	AÇO	BIT	QUANT	COMP	COMPTOT(CM)
S1					
1	50A		10	9	230
2	50A		8	9	117
RESUMO AÇO POR ELEMENTO					
AÇO	BIT	COMP TOT	PESO		
50A		10	21	13	
50A		8	11	4	
Peso Total		50A=		17	kgf
RESUMO AÇO					
ELEM	UND	PESO	PESO		
A1 A A14		14	17	237	kgf
Peso Total		50A=		237	kgf

Cor	Pena	Plot.
1	0.1	1
2	0.2	7
3	0.3	7
4	0.4	7
5	0.5	7
6	0.6	7
7	0.1	7
8	0.8	7
9	0.15	7
10	1.0	7
11	0.25	7
12	0.35	7
13	.075	7
D+	0.2	NA COR

ESCALA DE PLOTAGEM - PAPER SPACE: 1/1



PREFEITURA MUNICIPAL DE SANTA TERESA

SECRETARIA DE CULTURA  
E TURISMO

Projeto: VIA SACRA - CROQUI

Título: CROQUI DE BASE DE SUP. EM FUN. DE CONCRETO ARM. E ALVENARIA ARM. A RECEBER MOSAICO

Titular do Projeto: LUCAS MAGESKI BERGAMASCHI - CREA ES 48631/D

Desenhista: LUCAS

Data: JAN/26

Esc: IND.

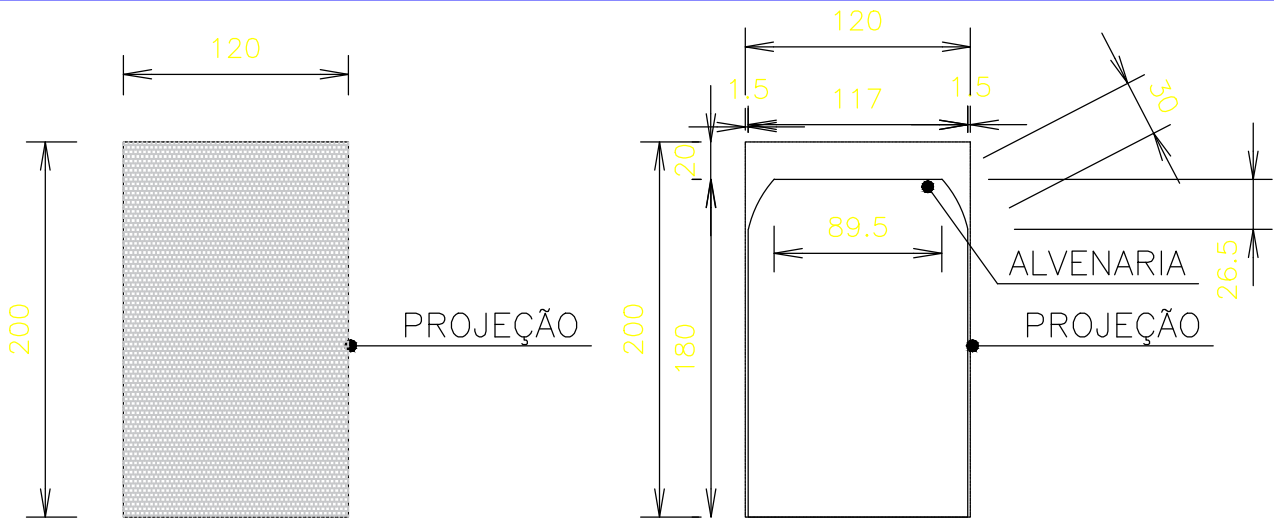
Prancha: 2/2



#### INFORMAÇÕES DO DOCUMENTO

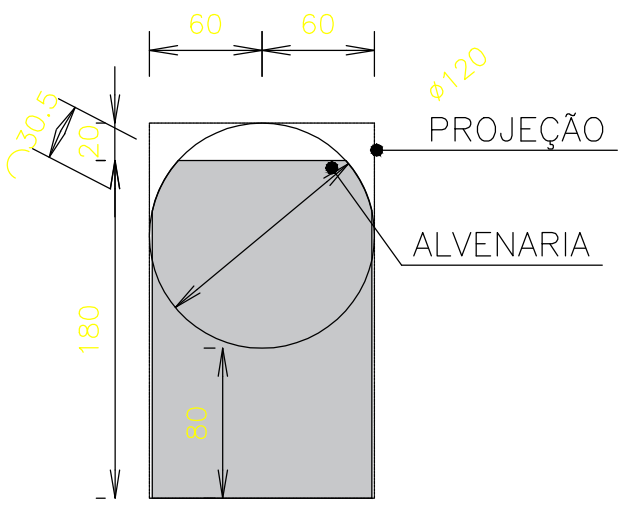
Documento capturado em 29/01/2026 15:46:24 (HORÁRIO DE BRASÍLIA - UTC-3)  
por ANDRÉA GASPARINI MACIEL (ASSESSOR(A) DE CULTURA - ASSECULT - SMTC - PMST)  
Valor Legal: CÓPIA SIMPLES | Natureza: DOCUMENTO NATO-DIGITAL

A disponibilidade do documento pode ser conferida pelo link: <https://e-docs.es.gov.br/d/2026-6D65RG>



PROJEÇÃO DO MOSAICO  
ESCALA 1/25

PROJEÇÃO MOSAICO SOBRE ALV.  
ESCALA 1/25



DETALHE RECORTES ALVENARIA  
ESCALA 1/25

Cor	Peno	Plot.
1	0.1	1
2	0.2	7
3	0.3	7
4	0.4	7
5	0.5	7
6	0.6	7
7	0.1	7
8	0.8	7
9	0.15	7
10	1.0	7
11	0.25	7
12	0.35	7
13	.075	7
D+	0.2	NA COR

ESCALA DE PLOTAGEM - PAPER SPACE: 1/1



**PREFEITURA MUNICIPAL DE SANTA TERESA**

SECRETARIA DE CULTURA  
E TURISMO

Projeto: **VIA SACRA - CROQUI**

Título: **CROQUI DE BASE DE SUP. EM FUN. DE CONCRETO ARM. E ALVENARIA ARM. A RECEBER MOSAICO**

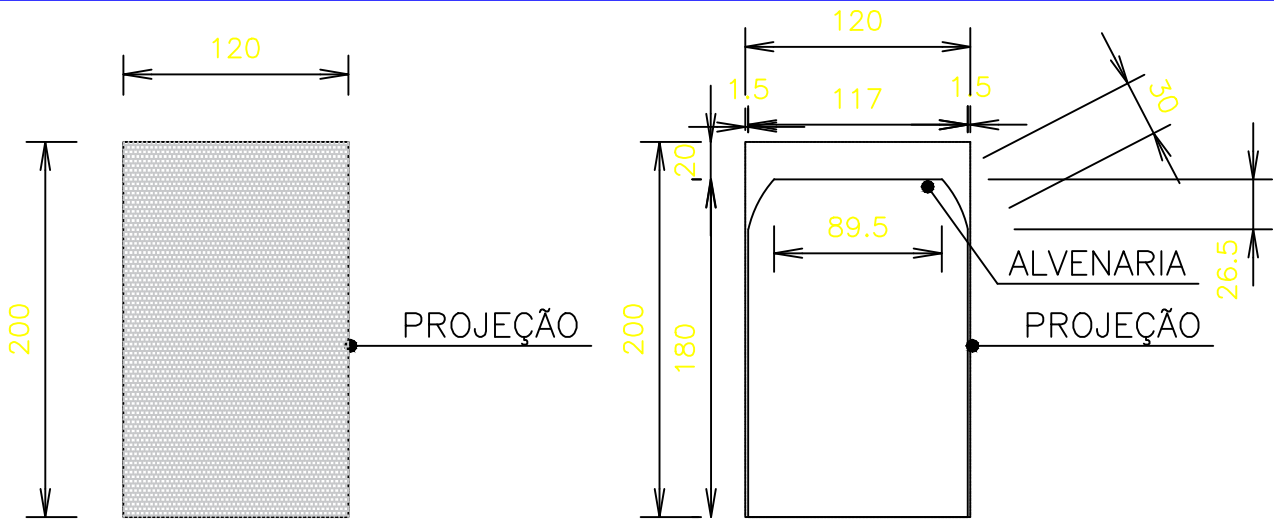
Titular do Projeto: LUCAS MAGESKI BERGAMASCHI - CREA ES 48631/D	Desenhista: LUCAS	Data: JAN/26	Esc: IND.	Prancha: 1/2
--	----------------------	-----------------	--------------	-----------------



#### INFORMAÇÕES DO DOCUMENTO

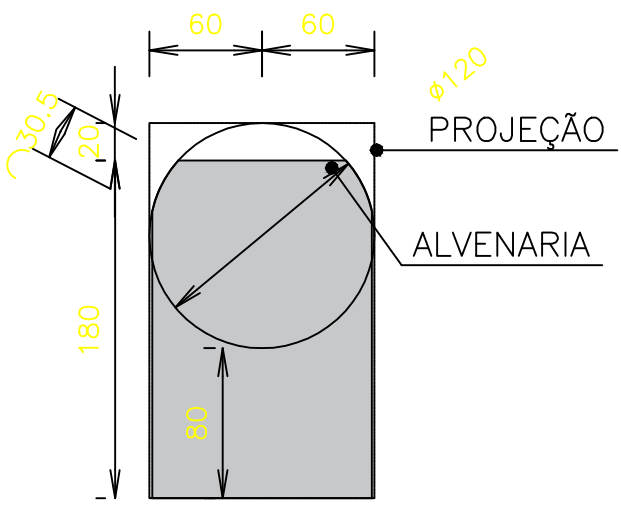
Documento capturado em 29/01/2026 15:46:24 (HORÁRIO DE BRASÍLIA - UTC-3)  
por ANDRÉA GASPARINI MACIEL (ASSESSOR(A) DE CULTURA - ASSECULT - SMTC - PMST)  
Valor Legal: CÓPIA SIMPLES | Natureza: DOCUMENTO NATO-DIGITAL

A disponibilidade do documento pode ser conferida pelo link: <https://e-docs.es.gov.br/d/2026-R5X06L>



PROJEÇÃO DO MOSAICO  
ESCALA 1/25

PROJEÇÃO MOSAICO SOBRE ALV.  
ESCALA 1/25



DETALHE RECORTES ALVENARIA  
ESCALA 1/25

Cor	Peno	Plot.
1	0.1	1
2	0.2	7
3	0.3	7
4	0.4	7
5	0.5	7
6	0.6	7
7	0.1	7
8	0.8	7
9	0.15	7
10	1.0	7
11	0.25	7
12	0.35	7
13	.075	7
D+	0.2	NA COR

ESCALA DE PLOTAGEM - PAPER SPACE: 1/1



**PREFEITURA MUNICIPAL DE SANTA TERESA**

SECRETARIA DE CULTURA E TURISMO

Projeto: **VIA SACRA - CROQUI**

Título: CROQUI DE BASE DE SUP. EM FUN. DE CONCRETO ARM. E ALVENARIA ARM. A RECEBER MOSAICO

Titular do Projeto: LUCAS MAGESKI BERGAMASCHI - CREA ES 48631/D	Desenhista: LUCAS	Data: JAN/26	Esc: IND.	Prancha: 1/2
--	----------------------	-----------------	--------------	-----------------



#### INFORMAÇÕES DO DOCUMENTO

Documento capturado em 23/01/2026 15:21:24 (HORÁRIO DE BRASÍLIA - UTC-3)  
por ANDRÉA GASPARINI MACIEL (ASSESSOR(A) DE CULTURA - ASSECULT - SMTC - PMST)  
Valor Legal: CÓPIA SIMPLES | Natureza: DOCUMENTO NATO-DIGITAL

A disponibilidade do documento pode ser conferida pelo link: <https://e-docs.es.gov.br/d/2026-SL78PH>

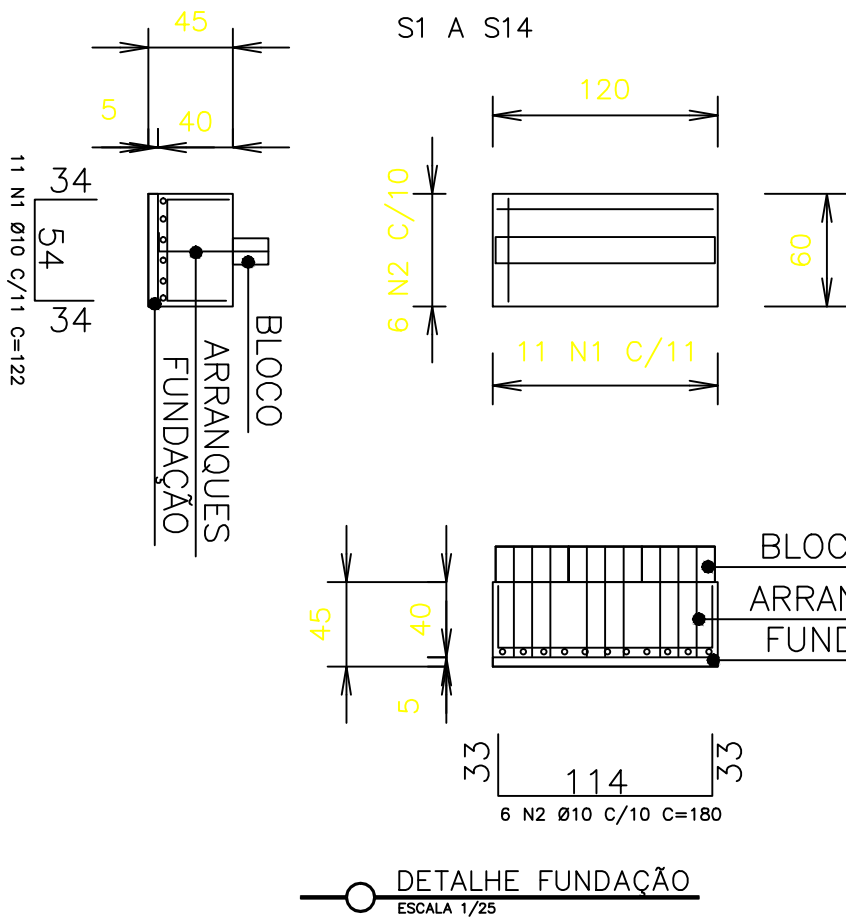
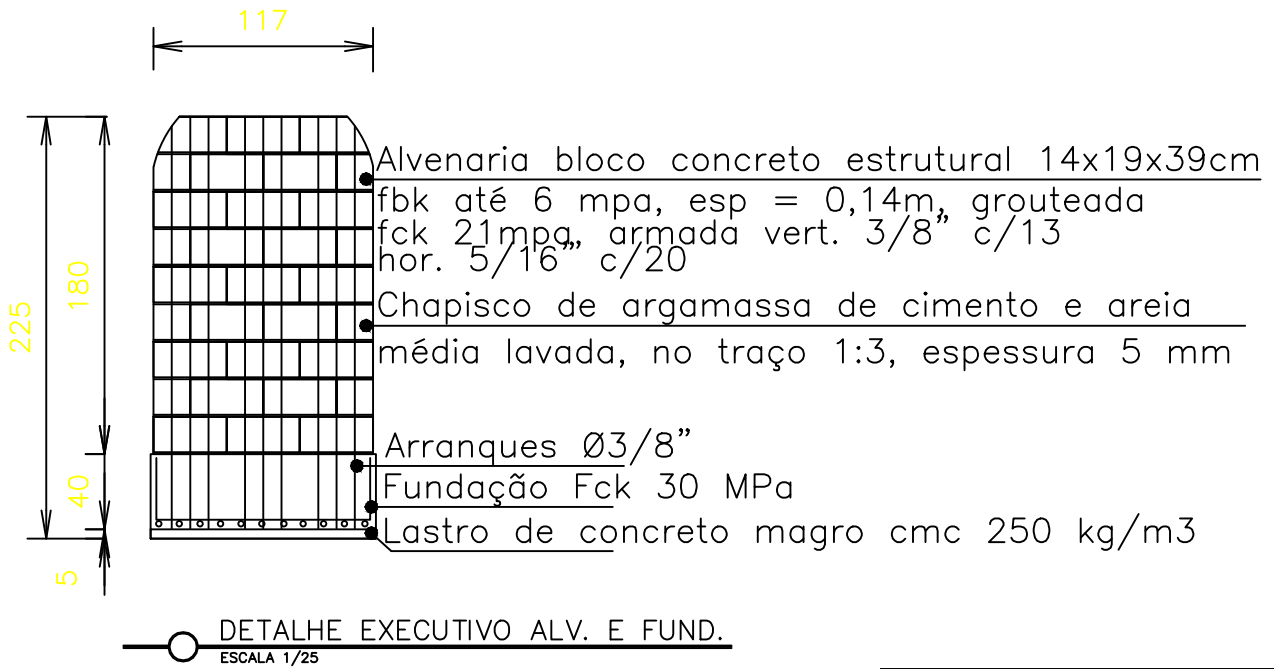


TABELA DE FERROS					
ELEM	AÇO	POS	BIT	QUANT	COOMP (CM)
S1					
1	50A	10	11	122	1342
2	50A	10	6	180	1080
RESUMO AÇO POR ELEMENTO					
AÇO	BIT	COOMP	PESO		
50A	10	24	15		
Peso Total			50A=	15 kgf	
RESUMO AÇO					
ELEM	UND	PESO	PESO		
S1 A S14	14	15	210	kgf	
Peso Total			50A=	210 kgf	
TABELA DE FERROS					
ELEM	AÇO	POS	BIT	QUANT	COOMP (CM)
S1					
1	50A	10	9	230	2070
2	50A	8	9	117	1063
RESUMO AÇO POR ELEMENTO					
AÇO	BIT	COOMP	PESO		
50A	10	21	13		
50A	8	11	4		
Peso Total			50A=	17 kgf	
RESUMO AÇO					
ELEM	UND	PESO	PESO		
A1 A A14	14	17	237	kgf	
Peso Total			50A=	237 kgf	

Cor	Peno	Plot.
1	0.1	1
2	0.2	7
3	0.3	7
4	0.4	7
5	0.5	7
6	0.6	7
7	0.1	7
8	0.8	7
9	0.15	7
10	1.0	7
11	0.25	7
12	0.35	7
13	.075	7
D+	0.2	NA COR

ESCALA DE PLOTAGEM - PAPER SPACE: 1/1



PREFEITURA MUNICIPAL DE SANTA TERESA

SECRETARIA DE CULTURA E TURISMO

Projeto: VIA SACRA - CROQUI

Título: CROQUI DE BASE DE SUP. EM FUN. DE CONCRETO ARM. E ALVENARIA ARM. A RECEBER MOSAICO

Titular do Projeto: LUCAS MAGESKI BERGAMASCHI - CREA ES 48631/D

Desenhista: LUCAS

Data: JAN/26

Esc: IND.

Prancha: 2/2



#### INFORMAÇÕES DO DOCUMENTO

Documento capturado em 23/01/2026 15:26:52 (HORÁRIO DE BRASÍLIA - UTC-3)  
por ANDRÉA GASPARINI MACIEL (ASSESSOR(A) DE CULTURA - ASSECULT - SMTC - PMST)  
Valor Legal: CÓPIA SIMPLES | Natureza: DOCUMENTO NATO-DIGITAL

A disponibilidade do documento pode ser conferida pelo link: <https://e-docs.es.gov.br/d/2026-21W3Z5>