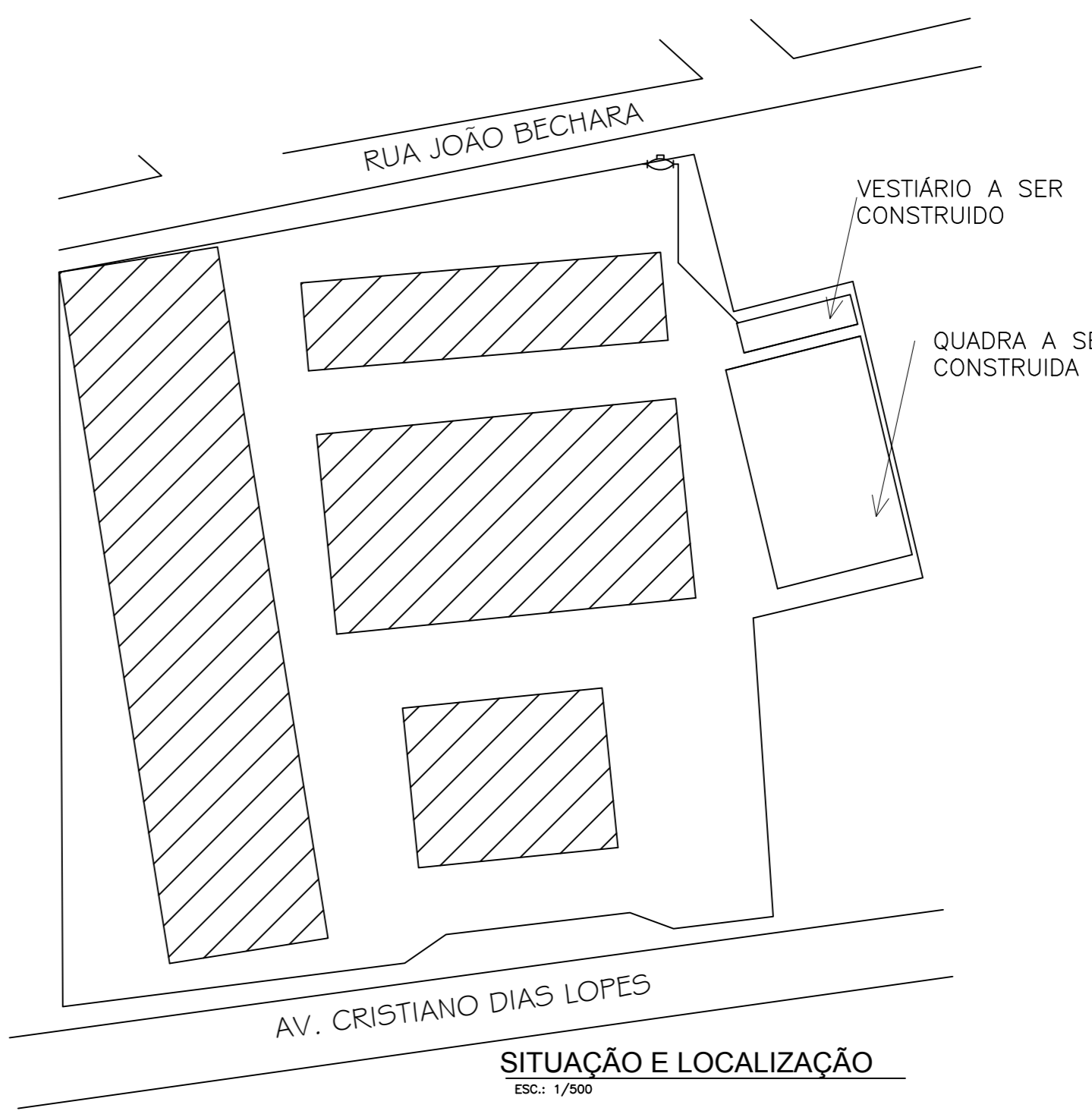
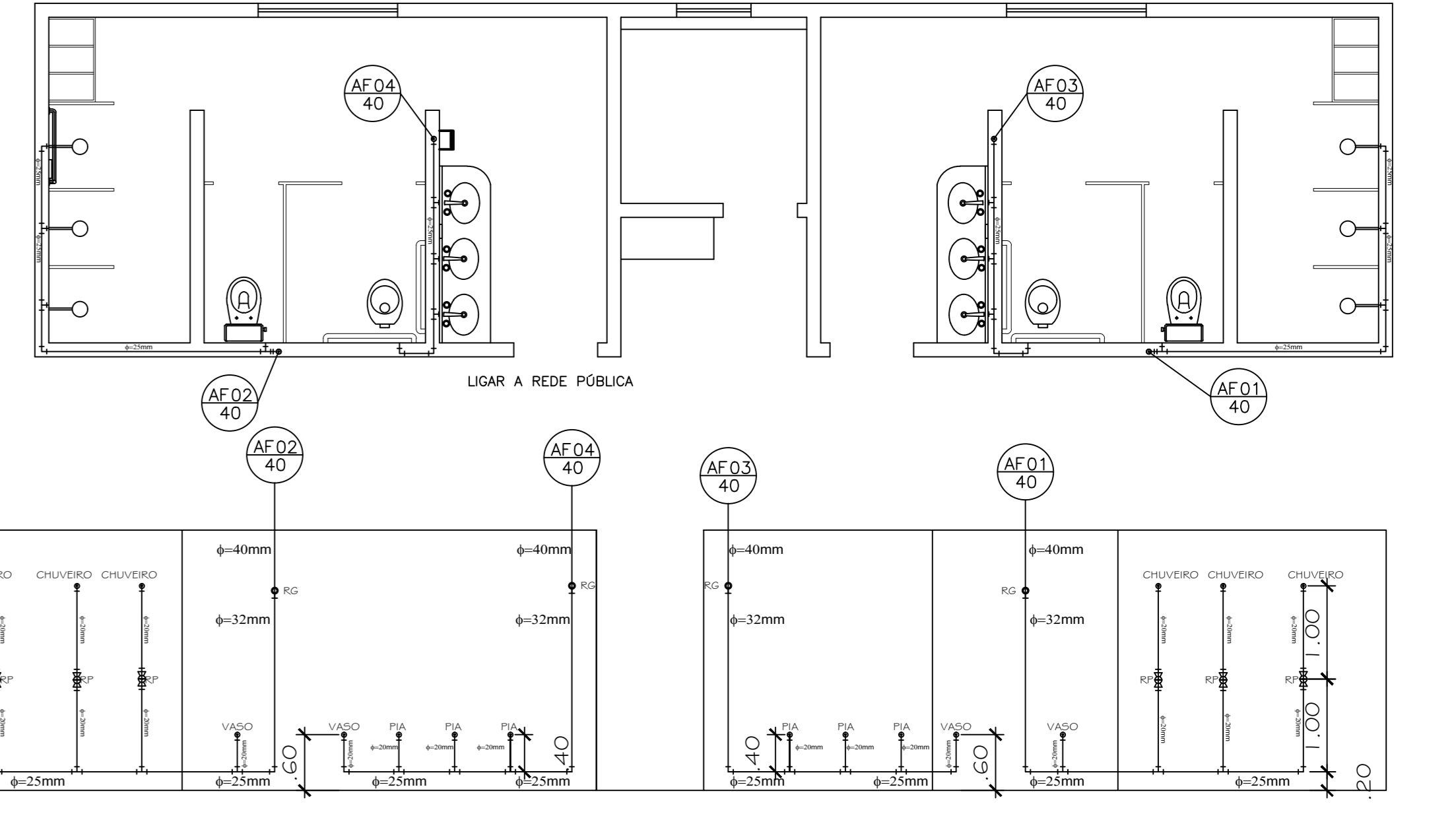
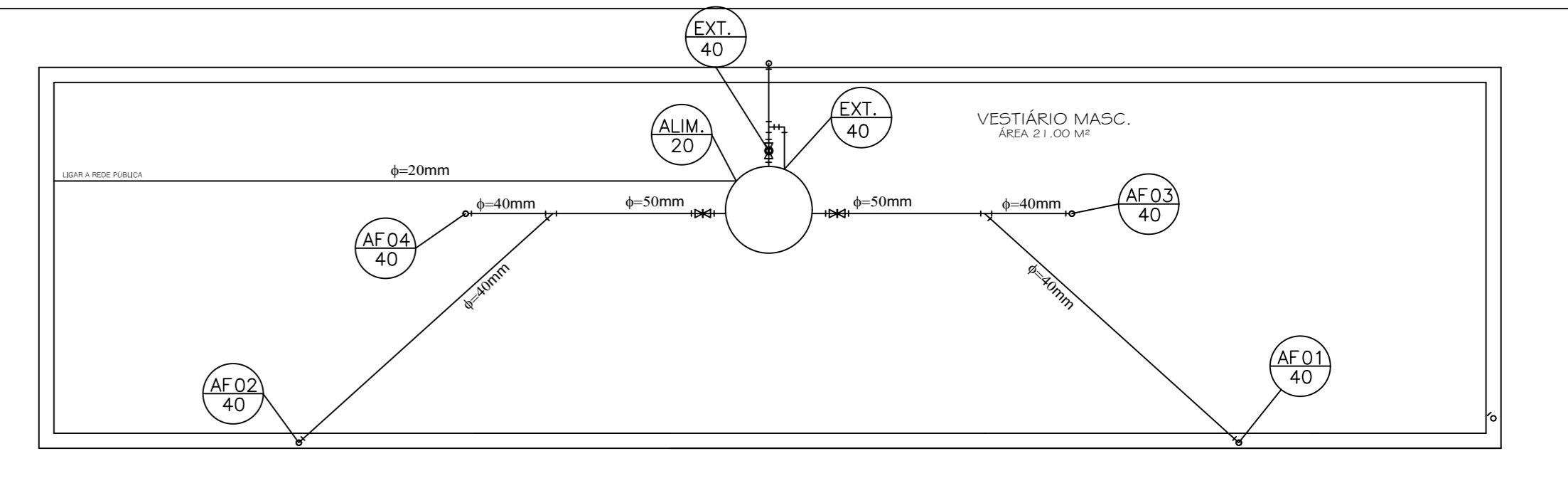
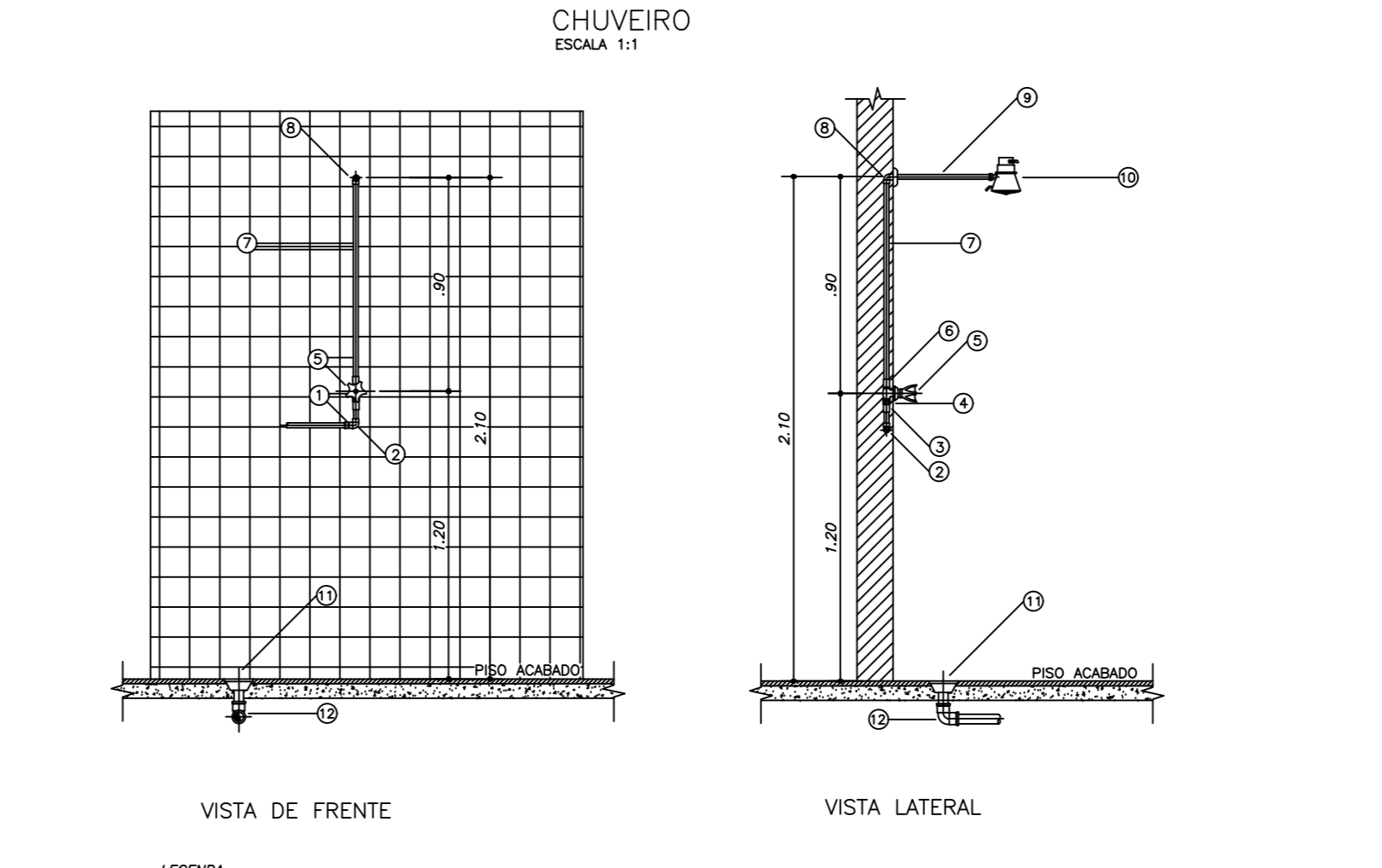
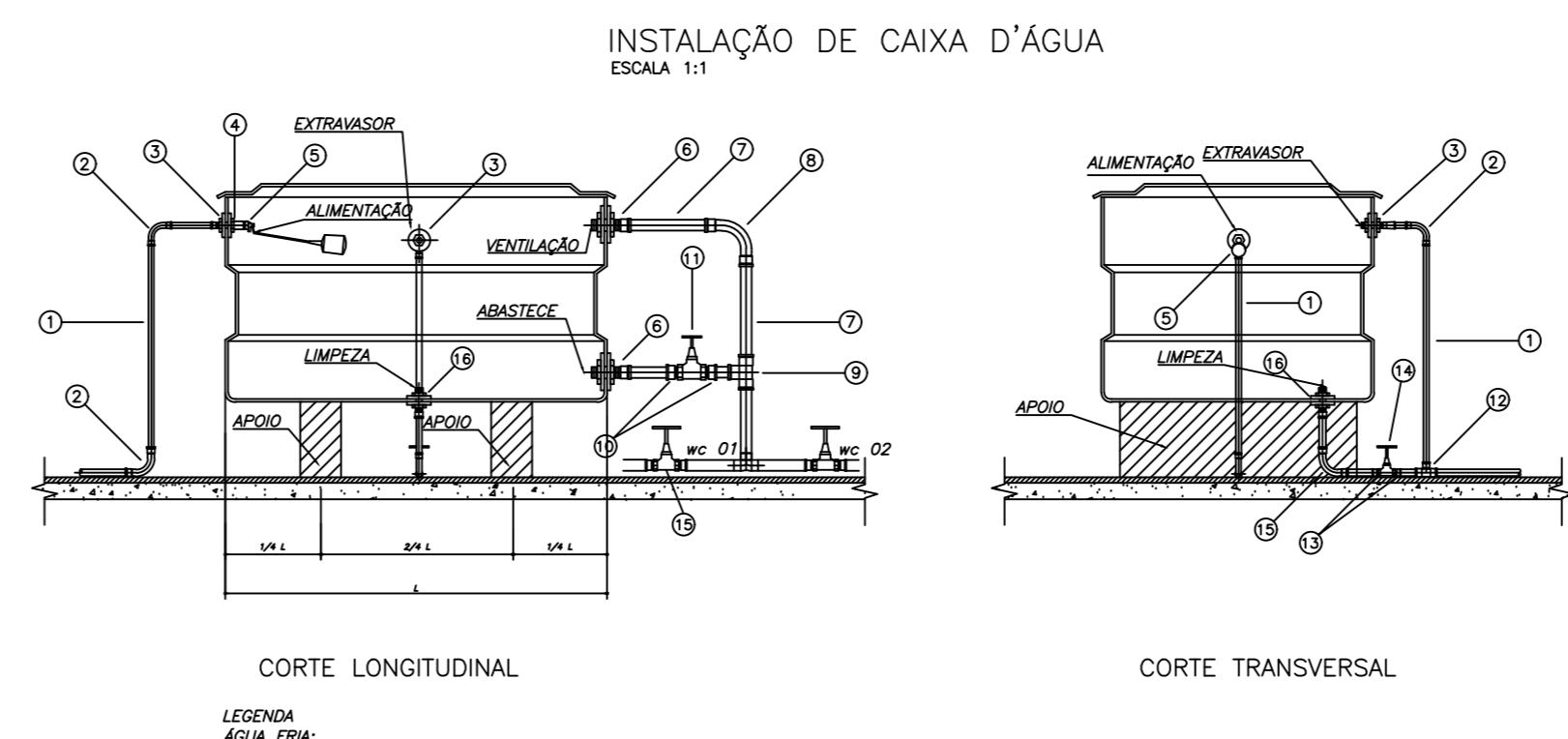
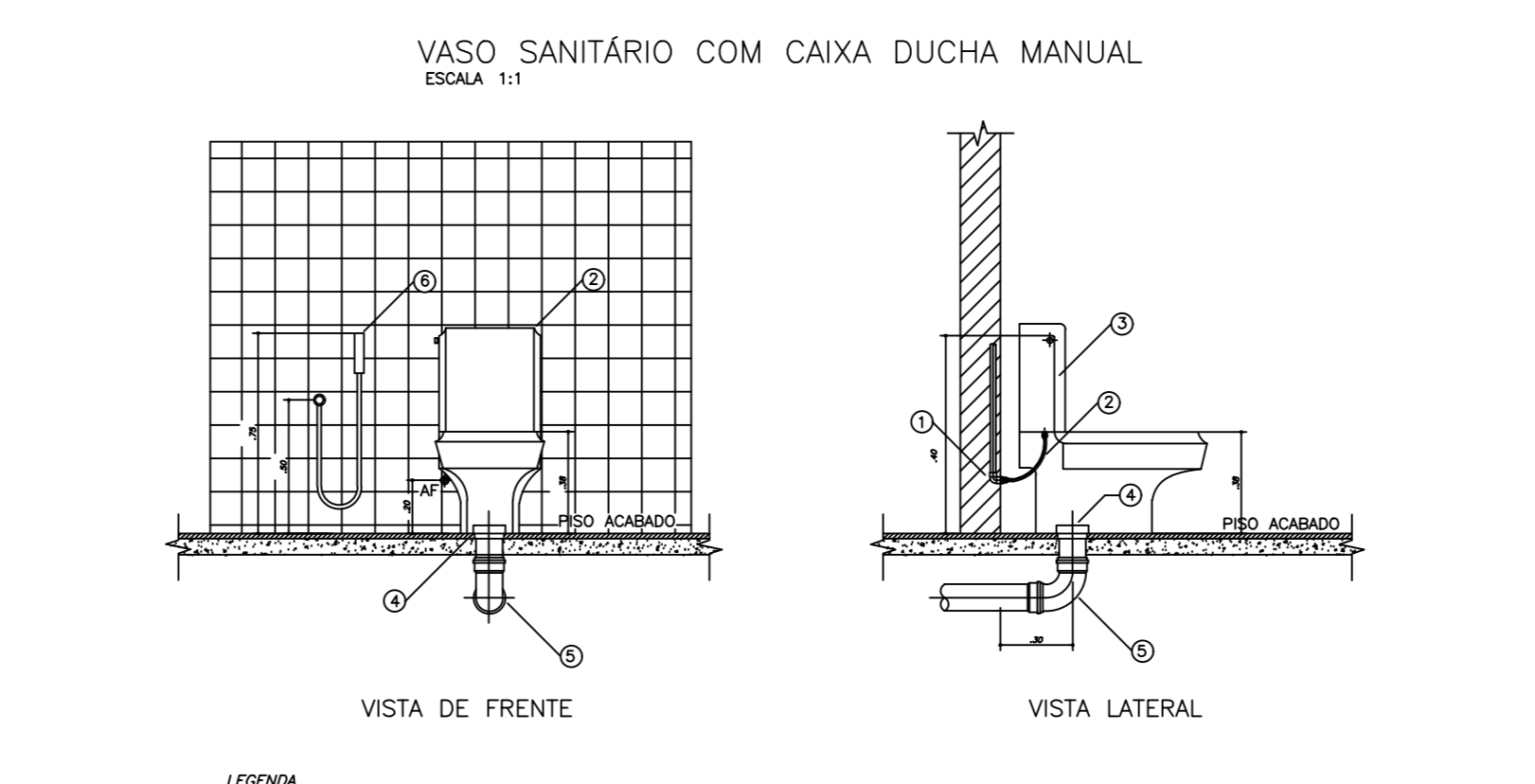
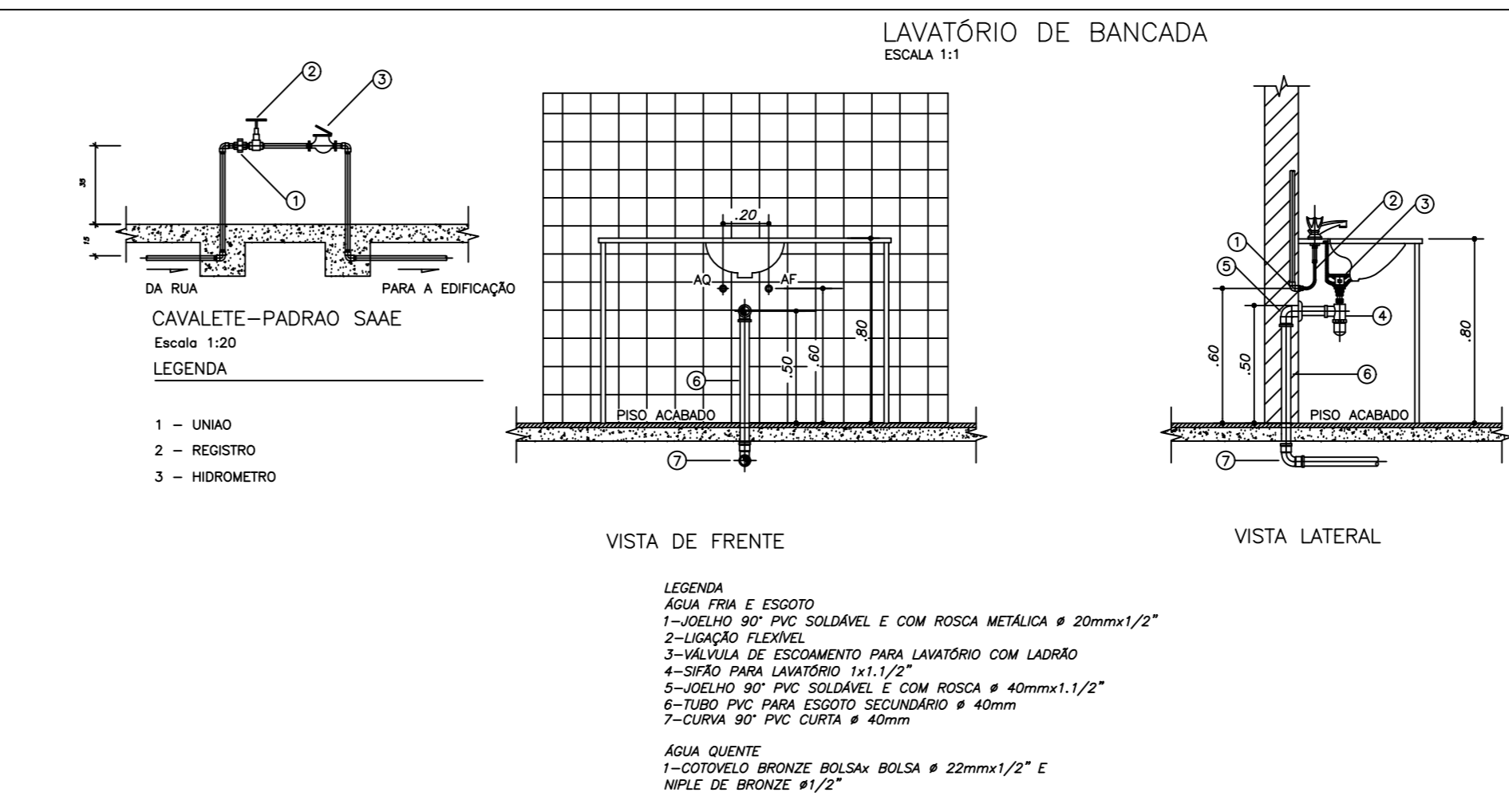


LEGENDA ESGOTO	
	COLUNA DE ESGOTO SANITÁRIO DIÂMETRO INDICADO
	COLUNA DE VENTILAÇÃO DIÂMETRO INDICADO
	COLUNA DE ÁGUA PLUVIAL DIÂMETRO INDICADO
	CURVA 45° - C
	CURVA 90° - C
	JOELHO 45° - J
	JOELHO 90° - J
	TE 90° - T
	TE 45° - Y
	CRUZETA - CRZ
	TE COM SAÍDA PARA CIMA - TSC
	TE COM SAÍDA PARA BAIXO - TSB
	JOELHO OU CURVA P/ BAIXO
	JOELHO OU CURVA PARA CIMA
	RALO SIFONADO QUADRADO - RS
	RALO SECO QUADRADO - R
	RALO SIFONADO REDONDO - RS
	RALO SECO REDONDO - R
	CAIXA SIFONADA SIMPLES - CS
	VÁLVULA DE RETENÇÃO - VR
	JUNÇÃO PARA CIMA
	JUNÇÃO PARA BAIXO
	DECLIVIDADE INDICADA
	LAVATÓRIO - LV
	BIDÊ - BO
	VASO SANITÁRIO - VS
	TUBO QUE SOBE
	TUBO QUE DESCE
	ESGOTO PRIMÁRIO
	ESGOTO SECUNDÁRIO
	ÁGUA PLUVIAL
	CAIXA DE INSPEÇÃO - CI
	CAIXA SIFONADA - CS
	CAIXA RETENTORA DE GORDURA (simples) - CGS
	CAIXA RETENTORA DE GORDURA (dupla) - CGD
	FOSSA - F
	CAIXA DE PASSAGEM - CP
	POÇO DE VISTA - PV



LEGENDA HIDRÁULICA	
	COLUNA DE ÁGUA FRIA DIÂMETRO INDICADO
	COLUNA DE ÁGUA QUENTE DIÂMETRO INDICADO
	TUBULAÇÃO DE ALIMENTAÇÃO DIÂMETRO INDICADO
	TUBULAÇÃO DE LIMPEZA DIÂMETRO INDICADO
	ÁGUA FRIA
	ÁGUA QUENTE
	JOELHO OU CURVA 45° - J OU C
	JOELHO OU CURVA 90° - J OU C
	TE 90° - T
	TE 45° - Y
	CRUZETA - CRZ
	REDUÇÃO - RD
	TE COM SAÍDA PARA CIMA - T
	TE COM SAÍDA PARA BAIXO - T
	JOELHO OU CURVA P/ BAIXO - J OU C
	JOELHO OU CURVA PARA CIMA - J OU C
	JUNÇÃO PARA CIMA - JU
	JUNÇÃO PARA BAIXO - JU
	UNIÃO - U
	LIGA - L
	REGISTRO DE PRESSÃO - RP
	REGISTRO DE GAVETA - RG
	REGISTRO DE GAV. C/ CANOPLA - RGC
	TORNEIRA DE PRESSÃO - TP
	TORNEIRA - TOR
	TORNEIRA - BOIA - TB
	VÁLVULA DE DESCARGA - VD
	VÁLVULA DE RETENÇÃO HORIZONTAL - VRH
	HIDRÔMETRO - H
	BOMBA DE RECALQUE - BR
	TUBO QUE PASSA

MUNICÍPIO DE ITAPEMIRIM

SEMOU

Secretaria Municipal de Obras e Urbanismo
Av. Cristiano Dias Lopes Filho, 80, Centro - Itapemirim, ES
Email: obras@itapemirim.es.gov.br

DESENVOLVIMENTO E GRANDEZA

PROJETO: PROJETO DE HIDROSANITÁRIO	
TÍTULO: VESTIÁRIO - QUADRA DA ESCOLA NARCISO ARAUJO	
ENDEREÇO: CENTRO - ITAPEMIRIM, ES	
AUTOR DO PROJETO: - ARIOSTO RAPOSO DE MEDEIROS - ENG.CIVIL - SEMOU	TIPOLOGIA: ENGENHARIA
CONTEÚDO:	
ESCALA: INDICADA NO PROJETO	DATA: NOVEMBRO 2025
DESENHO:	
01/01	