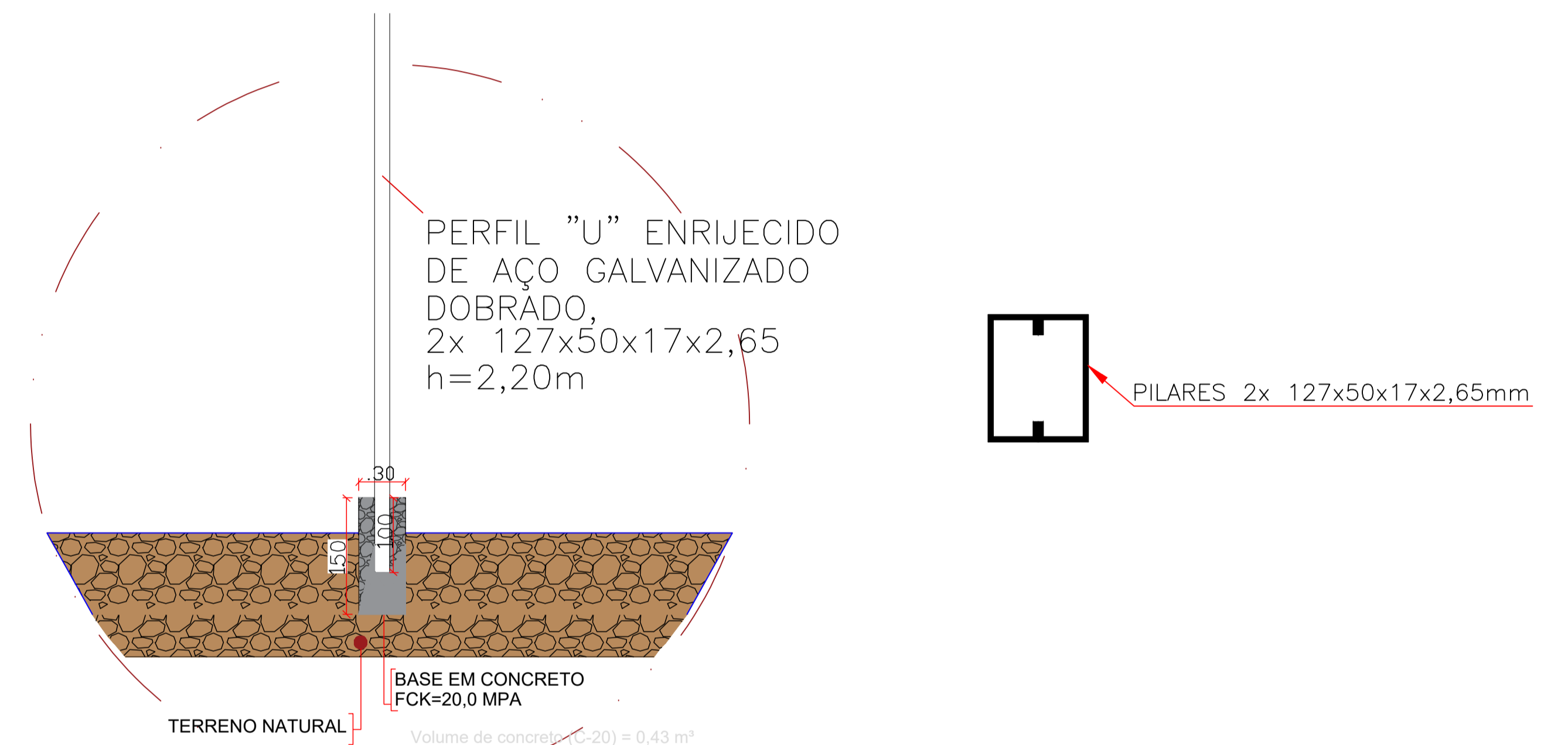
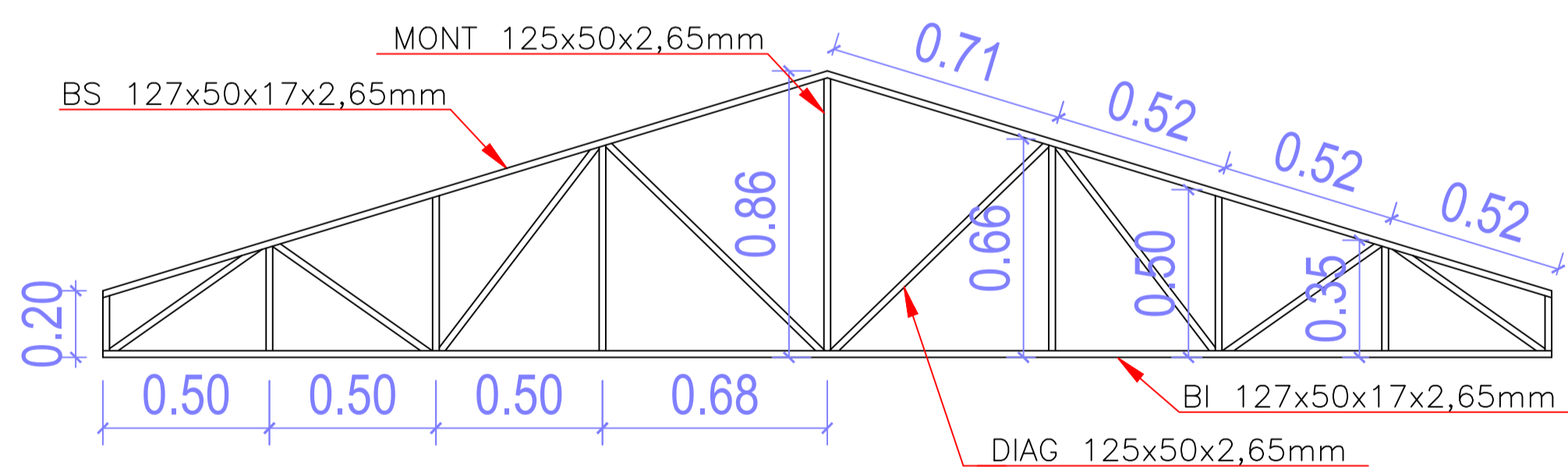


TABELA DE PERFIS		
Perfil C 127x50x17x2,25	30,90m	132,90kg
Perfil C 127x50x17x2,65	71,25m	356,25kg
Perfil C 125x50x2,65	12,66m	57,00kg



**IPORÁ**  
PREFEITURA MUNICIPAL DE IPORÁ

**AGC**  
ENGENHARIA

APROVADO

ESCOLA MUNICIPAL VALDIVINO ALVES FERREIRA  
PROJETO DE REFORMA E AMPLIAÇÃO

ENDEREÇO  
Rua Água de Hina, Qd. 10, Lt. 14, Vila Fátima - Iporá-GO

ÁREA DO TERRENO: -  
ÁREA PERMEAB.: -  
ÁREA A REFORMAR: 27,12m²  
ÁREA A AMPLIAR: 26,45m²

AUTORA: CAMILA BRUNA MENDONÇA ANDRADE  
(ENGENHEIRA CIVIL / CREA Nº 1018243151D-GO)

PROPRIETÁRIO: PREFEITURA MUNICIPAL DE IPORÁ-GO

**ESTRUTURA METÁLICA**

L-TIPO DE PROJETO

Planta de Formas  
Planta de Locação  
Vigas  
Fundação  
ASSUNTO:

DATA: NOVEMBRO/2025 ESCALA: INDICADA REVISÃO: 000 ART:

REV.	DATA	DESCRIÇÃO	VISTO

1/1