

**SERVIÇO AUTÔNOMO DE ÁGUA E ESGOTO DE BARRA MANSA**

CNPJ. 29.053.402/0001-36 – Insc. Estadual: isento  
Av. Homero Leite, 572, Saudade, Barra Mansa/R.J.  
Cep: 27.345-350 - Tels. (024) 3028-9871 R  
E-mail: [licitacao.saae@gmail.com](mailto:licitacao.saae@gmail.com)

Processo	5519/2025
Folha:	

**EDITAL DE PREGÃO ELETRÔNICO SRP Nº. 078/2025.**

Obs: Sr. Licitante, solicitamos a gentileza de acompanhar o SAAE Barra Mansa: <https://portaltransparencia.barramansa.rj.gov.br/>, no menu “Licitações e Contratos / Lista de Licitações”, no mesmo local onde foi retirado o referido edital, para que seja observado se não houve nenhuma alteração, cancelamento ou suspensão do presente certame, bem como resposta a questionamentos.

**ÓRGÃO REQUISITANTE: SERVIÇO AUTÔNOMO DE ÁGUA E ESGOTO DE BARRA MANSA**

<b>PREÂMBULO</b>	
Processo:	5519/2025
Fundamento Legal:	Lei Federal nº 14.133/2021, Decreto Federal 11.462/23 e Decreto Municipal 11074/23 e demais legislações aplicáveis
Critério de Julgamento:	MENOR PREÇO UNITÁRIO
Modo de disputa:	ABERTO (art. 56 § 1º da 14133/21)
Prazos esclarecimento e recursais:	03 dias úteis, inseridos na plataforma e encaminhados pelo e-mail <a href="mailto:licitacao.saae@gmail.com">licitacao.saae@gmail.com</a>
Plataforma:	<a href="http://www.novobmnet.com.br">www.novobmnet.com.br</a> – Acesso identificado no link – licitações
Disponibilização do edital e demais informações: <a href="https://portaltransparencia.barramansa.rj.gov.br/">https://portaltransparencia.barramansa.rj.gov.br/</a> , no menu “Licitações e Contratos / Lista de Licitações (acompanhar no portal possíveis alterações, cancelamento ou suspensão do presente certame, bem como resposta a questionamentos). Informações adicionais podem ser obtidas junto, a Comissão Permanente de Licitação, Fone: (24) 3028-9870. E-mail: <a href="mailto:licitacao.saae@gmail.com">licitacao.saae@gmail.com</a>	

O Serviço Autônomo de Água e Esgoto de Barra Mansa, através de seu Diretor Executivo, torna público que fará realizar procedimento licitatório na modalidade de **PREGÃO ELETRÔNICO nº. 078/2025, Processo Administrativo nº .5519/2025**, em conformidade com a Lei 14.133/2021, Decreto Municipal 11074/23 e demais Legislações aplicáveis, mais as cláusulas e condições estabelecidas pelo presente edital.

**A licitação será realizada observando rigorosamente as datas e horários limites constantes a seguir:**

<b>Cadastro de Propostas iniciais:</b>	<b>28/11/2025</b>	A partir das	15:00
<b>Término de Cadastro de Propostas:</b>	<b>15/12/2025</b>	Até às	08:58
<b>Abertura de propostas iniciais e início Pregão:</b>	<b>15/12/2025</b>	A partir das	09:00

Para todas as referências de tempo será observado o horário de Brasília (DF).

**LOCAL:** [www.novobmnet.com.br](http://www.novobmnet.com.br) “Acesso Identificado no link - licitações”

**SERVIÇO AUTÔNOMO DE ÁGUA E ESGOTO DE BARRA MANSA**

CNPJ. 29.053.402/0001-36 – Insc. Estadual: isento

Av. Homero Leite, 572, Saudade, Barra Mansa/R.J.

Cep: 27.345-350 - Tels. (024) 3028-9871 R

E-mail: [licitacao.saae@gmail.com](mailto:licitacao.saae@gmail.com)

Processo	5519/2025
Folha:	

**1 OBJETO**

Tem por objeto o presente Edital de Pregão Eletrônico **EVENTUAL AQUISIÇÃO DE BOMBAS E MOTOBOMBAS, conforme Termo de Referência**, para atender ao Serviço Autônomo de Água e Esgoto de Barra Mansa, conforme descrito abaixo:

**LOTE 01**

Item	Quant	Unid	Discriminação	Marca	Valor Unitário	Valor Total
01	01	Unid	20910 - MOTO BOMBA EIXO HORIZONTAL, CARÇAÇA INTERMEDIARIA EM LIGA ESPECIAL - DE ALUMINIO - -SILICIO DE ALTA RESISTENCIA A PRESSAO E OXIDAÇÃO. -MONOBLOCO COM SELO MECANICO; -TENSAO 220 V; -POTENCIA 1 CV; -VAZAO 14 M3/H; -ALTURA MANOMETRICA 5 MCA		2.266,99	2.266,99
<b>TOTAL GERAL*****</b>					<b>R\$ 2.266,99</b>	

**LOTE 02**

Item	Quant	Unid	Discriminação	Marca	Valor Unitário	Valor Total
01	01	Unid	20911 - MOTO BOMBA EIXO HORIZONTAL CARÇAÇA INTERMEDIARIA EM LIGA ESPECIAL - DE ALUMINIO -SILICIO DE ALTA RESISTENCIA A PRESSAO E OXIDAÇÃO; -MONOBLOCO COM SELO MECANICO; -TENSAO 220 V; -POTENCIA 2 CV; -VAZAO 20 M3/H; -ALTURA MANOMETRICA 10 MCA		2.956,32	2.945,32
<b>TOTAL GERAL*****</b>					<b>R\$ 2.945,32</b>	

**LOTE 03**

Item	Quant	Unid	Discriminação	Marca	Valor Unitário	Valor Total
01	05	Und	20912 - MOTO BOMBA EIXO HORIZONTAL CARÇAÇA INTERMEDIARIA EM LIGA ESPECIAL - DE ALUMINIO -SILICIO DE ALTA RESISTENCIA A PRESSAO E OXIDAÇÃO; -MONOBLOCO SELO MECANICO; -TENSAO 220 V; -POTENCIA 10 CV; -VAZAO 25 M3/H; -ALTURA MANOMETRICA 40 MCA		6.849,57	34.247,85
<b>TOTAL GERAL*****</b>					<b>R\$ 34.247,85</b>	

**SERVIÇO AUTÔNOMO DE ÁGUA E ESGOTO DE BARRA MANSA**

CNPJ. 29.053.402/0001-36 – Insc. Estadual: isento  
Av. Homero Leite, 572, Saudade, Barra Mansa/R.J.  
Cep: 27.345-350 - Tels. (024) 3028-9871 R  
E-mail: [licitacao.saae@gmail.com](mailto:licitacao.saae@gmail.com)

Processo	5519/2025
Folha:	

**LOTE 04**

Item	Quant	Unid	Discriminação	Marca	Valor Unitário	Valor Total
01	04	Und	20913 - MOTO BOMBA EIXO HORIZONTAL CARCAÇA INTERMEDIARIA EM LIGA ESPECIAL - DE ALUMINIO -SILICIO DE ALTA RESISTENCIA A PRESSAO E OXIDAÇÃO; -MONOBLOCO COM SELO MECANICO; -TENSAO 220 V; -POTENCIA 15 CV; -VAZAO 20 M3/H; -ALTURA MANOMETRICA 63 MCA		10.802,18	43.208,72
<b>TOTAL GERAL*****</b>					<b>R\$ 43.208,72</b>	

**LOTE 05**

Item	Quant	Unid	Discriminação	Marca	Valor Unitário	Valor Total
01	02	Und	20914 - MOTO BOMBA EIXO HORIZONTAL CARCAÇA INTERMEDIARIA EM LIGA ESPECIAL DE ALUMINIO -DE ALUMINIO -SILICIO DE ALTA RESISTENCIA A PRESSAO E OXIDAÇÃO; - MONOBLOCO COM SELO MECANICO; -TENSAO 220 V; -POTENCIA 20 CV; -VAZAO 25 M3/H; - ALTURA MANOMETRICA 80 MCA		15.253,45	30.506,90
<b>TOTAL GERAL*****</b>					<b>R\$ 30.506,90</b>	

**LOTE 06**

Item	Quant	Unid	Discriminação	Marca	Valor Unitário	Valor Total
01	05	Und	20916 - MOTO BOMBA EIXO HORIZONTAL CARCAÇA INTERMEDIARIA EM LIGA ESPECIAL - DE ALUMINIO -SILICIO DE ALTA RESISTENCIA A PRESSAO E OXIDAÇÃO; -MONOBLOCO COM SELO MECANICO; -TENSAO 220 V; -POTENCIA 5 CV; -VAZAO 15 M3/H; -ALTURA MANOMETRICA 50 MCA		6.561,10	32.805,50
<b>TOTAL GERAL*****</b>					<b>R\$ 32.805,50</b>	

**SERVIÇO AUTÔNOMO DE ÁGUA E ESGOTO DE BARRA MANSA**

CNPJ. 29.053.402/0001-36 – Insc. Estadual: isento  
Av. Homero Leite, 572, Saudade, Barra Mansa/R.J.  
Cep: 27.345-350 - Tels. (024) 3028-9871 R  
E-mail: [licitacao.saae@gmail.com](mailto:licitacao.saae@gmail.com)

Processo	5519/2025
Folha:	

**LOTE 07**

Item	Quant	Unid	Discriminação	Marca	Valor Unitário	Valor Total
01	02	Und	20918 - MOTO BOMBA SUBMERSIVEL (SAPO) - DE ALUMINIO -SILICIO DE ALTA RESISTENCIA A PRESSAO E OXIDAÇÃO -COM SELO MECANICO; - TENSAO 220 V; -POTENCIA 25 CV; -VAZAO 122 M3/H; -ALTURA MANOMETRICA 30 MCA		11.095,00	22.190,00
<b>TOTAL GERAL*****</b>					<b>R\$ 22.190,00</b>	

**LOTE 08**

Item	Quant	Unid	Discriminação	Marca	Valor Unitário	Valor Total
01	01	Und	20919 - MOTO BOMBA SUBMERSA BHS 411-14 7 HP 220 V TRIFASICA VAZAO 6 M3/H -ALTURA MANOMETRICA 161 MCA		6.421,28	6.421,28
<b>TOTAL GERAL*****</b>					<b>R\$ 6.421,28</b>	

**LOTE 09**

Item	Quant	Unid	Discriminação	Marca	Valor Unitário	Valor Total
01	01	Und	20920 - MOTO BOMBA SUBMERSA 4BPS3I/F-19 2 5 HP -220 V TRIFASICA VAZAO 1,80 M3/H. - ALTURA MANOMETRICA 143 MCA		3.123,00	3.123,00
<b>TOTAL GERAL*****</b>					<b>R\$ 3.123,00</b>	

**LOTE 10**

Item	Quant	Unid	Discriminação	Marca	Valor Unitário	Valor Total
01	01	Und	20921 - MOTO BOMBA SUBMERSA BHS 411-15 7,5 HP 220 V TRIFASICA VAZAO 4,5 M3/H		3.594,06	3.594,06
<b>TOTAL GERAL*****</b>					<b>R\$ 3.594,06</b>	

**SERVIÇO AUTÔNOMO DE ÁGUA E ESGOTO DE BARRA MANSA**

CNPJ. 29.053.402/0001-36 – Insc. Estadual: isento

Av. Homero Leite, 572, Saudade, Barra Mansa/R.J.

Cep: 27.345-350 - Tels. (024) 3028-9871 R

E-mail: [licitacao.saae@gmail.com](mailto:licitacao.saae@gmail.com)

Processo	5519/2025
Folha:	

**LOTE 11**

Item	Quant	Unid	Discriminação	Marca	Valor Unitário	Valor Total
01	05	Und	20923 - MOTO BOMBA PARA ESGOTO POTÊNCIA 3CV. - VAZÃO DE 3 A 5 M <sup>3</sup> /H ; - ALTURA MANOMÉTRICA DE 30 MCA		2.298,24	11.491,20
<b>TOTAL GERAL*****</b>					<b>R\$ 11.491,20</b>	

**LOTE 12**

Item	Quant	Unid	Discriminação	Marca	Valor Unitário	Valor Total
01	05	Und	20924 - MOTO BOMBA PARA ESGOTO POTÊNCIA 1,5CV - VAZÃO DE 3 A 5 M <sup>3</sup> /H - ALTURA MANOMÉTRICA DE 30 MCA		2.268,19	11.340,95
<b>TOTAL GERAL*****</b>					<b>R\$ 11.340,95</b>	

**LOTE 13**

Item	Quant	Unid	Discriminação	Marca	Valor Unitário	Valor Total
01	01	Und	20925 - MOTO BOMBA SUBMERSIVEL (SAPO) POTÊNCIA 3CV. - VAZÃO DE 10 M <sup>3</sup> /H ; - ALTURA MANOMÉTRICA DE 40 MCA		5.282,19	5.282,19
<b>TOTAL GERAL*****</b>					<b>R\$ 5.282,19</b>	

**LOTE 14**

Item	Quant	Unid	Discriminação	Marca	Valor Unitário	Valor Total
01	01	Und	23193 - BOMBA CENTRÍFUGA MONOBLOCO FLANGEADA DESMONTÁVEL POR TRAS SEM NECESSIDADE DE INTERVENÇÃO NAS TUBULAÇÕES, COM CARÇAÇA, TAMPA DE PRESSÃO/ PEÇA DE JUNÇÃO E ROTOR EM FERRO FUNDIDO ASTM A48 CL 30, LUVIA PROTETORA DO EIXO EM BRONZE OU AÇO INOXIDÁVEL AISI 316, VEDAÇÃO POR SELO MECÂNICO, ACOPLADA A MOTOR ELÉTRICO IP55, IR3 PREMIUM, TIPO JM, TRIFÁSICO, 60 HZ, 220/380/440 V. VAZÃO: 51 M <sup>3</sup> /H; AMT: 120 MCA; ROTOR: 250 MM NPSH REQ: 2,4 M; RENDIMENTO MÍNIMO: 56%; SUCÇÃO: 80 MM - ANSI B 16.1 - 250 LB FF RECALQUE: 50 MM - ANSI B 16.1 - 250 LB FF		38.320,50	38.320,50

**SERVIÇO AUTÔNOMO DE ÁGUA E ESGOTO DE BARRA MANSA**

CNPJ. 29.053.402/0001-36 – Insc. Estadual: isento  
Av. Homero Leite, 572, Saudade, Barra Mansa/R.J.  
Cep: 27.345-350 - Tels. (024) 3028-9871 R  
E-mail: [licitacao.saae@gmail.com](mailto:licitacao.saae@gmail.com)

Processo	5519/2025
Folha:	

			MOTOR ELÉTRICO: 50 CV / 2 POLOS			
<b>TOTAL GERAL*****</b>						<b>R\$ 38.320,50</b>

**LOTE 15**

Item	Quant	Unid	Discriminação	Marca	Valor Unitário	Valor Total
01	05	Und	23580 - MOTOBOMBA MODELO 674 TJM 10CV TRIFÁSICO 220V /380V. ALT 76 MCA. VAZAO 15,00 M³/H; ÁGUA		11.005,07	55.025,35
<b>TOTAL GERAL*****</b>						<b>R\$ 55.025,35</b>

**LOTE 16**

Item	Quant	Unid	Discriminação	Marca	Valor Unitário	Valor Total
01	05	UND	24182 - MOTOBOMBA MODELO PADRÃO. 620 TJM 5CV TRIFASico 48 MCA - ÁGUA		6.145,64	30.728,20
<b>TOTAL GERAL*****</b>						<b>R\$ 30.728,20</b>

**LOTE 17**

Item	Quant	Unid	Discriminação	Marca	Valor Unitário	Valor Total
01	01	Und	25031 - BOMBA CENTRÍFUGA MONOBLOCO FLANGEADA. BOMBA CENTRÍFUGA MONOBLOCO FLANGEADA, DESMONTÁVEL POR TRAZ SEM NECESSIDADE DE INTERVENÇÃO NAS TUBULAÇÕES, COM CARÇAÇA, TAMPA DE PRESSÃO/ PEÇA DE JUNÇÃO E ROTOR EM FERRO FUNDIDO ASTM A48 CL 30, LUVA PROTETORA DO EIXO EM BRONZE OU AÇO INOXIDÁVEL AISI 316, VEDAÇÃO POR SELO MECÂNICO, ACOPLADA A MOTOR ELÉTRICO DE 30 CV/ 2 POLOS -IP55, LR3 PREMIUM, TIPO JM, TRIFÁSICO, 60 HZ, 220/380/440 V. VAZÃO: 68 M³/H. AMT: 77 MCA ROTOR: 205 MM NPSH REQ: 2,2 M RENDIMENTO MÍNIMO: 70% POTÊNCIA MÁXIMA (ROTOR PROJETO): 35 CV SHUTT OFF: 83 M SUCCÃO FLANGEADA: 80 MM - ANSI B 16.1 - 125		29.174,25	29.174,25

**SERVIÇO AUTÔNOMO DE ÁGUA E ESGOTO DE BARRA MANSA**

CNPJ. 29.053.402/0001-36 – Insc. Estadual: isento

Av. Homero Leite, 572, Saudade, Barra Mansa/R.J.

Cep: 27.345-350 - Tels. (024) 3028-9871 R

E-mail: [licitacao.saae@gmail.com](mailto:licitacao.saae@gmail.com)

Processo	5519/2025
Folha:	

			LB FF RECALQUE FLANGEADA: 50 MM - ANSI B 16.1 - 125 LB FF MOTOR ELÉTRICO: 30 CV / 2 POLOS			
<b>TOTAL GERAL*****</b>						<b>R\$ 29.174,25</b>

**LOTE 18**

Item	Quant	Unid	Discriminação	Marca	Valor Unitário	Valor Total
01	01	Und	25032 - BOMBA CENTRÍFUGA MONOBLOCO FLANGEADA. BOMBA CENTRÍFUGA MONOBLOCO FLANGEADA, DESMONTÁVEL POR TRAZ SEM NECESSIDADE DE INTERVENÇÃO NAS TUBULAÇÕES, COM CARCAÇA, TAMPA DE PRESSÃO/ PEÇA DE JUNÇÃO E ROTOR EM FERRO FUNDIDO ASTM A48 CL 30, LUVA PROTETORA DO EIXO EM BRONZE OU AÇO INOXIDÁVEL AISI 316, VEDAÇÃO POR SELO MECÂNICO, ACOPLADA A MOTOR ELÉTRICO DE 40 CV/ 2 POLOS -LP55, IR3 PREMIUM, TIPO JM, TRIFÁSICO, 60 HZ, 220/380F440 V. VAZÃO: 92 M³ /H. AMT: 76 MCA. ROTOR: 212 MM. NPSH REQ: 2,4 M. RENDIMENTO MÍNIMO: 73%. POTÊNCIA MÁXIMA (ROTOR PROJETO): 40 CV . SHUTT OFF: 90 M. SUCÇÃO FLANGEADA: 80 MM - ANSI B 16.1 - 125 LB FF. RECALQUE FLANGEADA: 50 MM - ANSI B 16.1 - 125 LB FF MOTOR ELÉTRICO: 40 CV / 2 POLOS		40.268,63	40.268,63
<b>TOTAL GERAL*****</b>						<b>R\$ 40.268,63</b>

**LOTE 19 – AMPLA CONCORRÊNCIA**

Item	Quant	Unid	Discriminação	Marca	Valor Unitário	Valor Total
1	01	Und	25033 - BOMBA MULTIESTÁGIOS HORIZONTAL, COM CORPOS DE ESTÁGIOS VERTICALMENTE SECCIONADOS, VEDAÇÃO DO EIXO POR GAXETAS 5/16", COM BUCHAS PROTETORAS NA REGIÃO DO ENGAXETAMENTO, ROTORES FECHADOS, COM LUVAS SEPARADORAS, ANÉIS DE DESGASTE NOS LADOS TRAZEIRO E DIANTEIRO, DIFUSORES, MANCAIS LUBRIFICADOS A GRAXA, COM ROLAMENTOS DE		84.045,00	84.045,00

**SERVIÇO AUTÔNOMO DE ÁGUA E ESGOTO DE BARRA MANSA**

CNPJ. 29.053.402/0001-36 – Insc. Estadual: isento  
Av. Homero Leite, 572, Saudade, Barra Mansa/R.J.  
Cep: 27.345-350 - Tels. (024) 3028-9871 R  
E-mail: [licitacao.saae@gmail.com](mailto:licitacao.saae@gmail.com)

Processo	5519/2025
Folha:	

			<p>ROLO CILÍNDRICO NO LADO DO ACIONAMENTO E DE ESFERA DE DUPLO CONTATO ANGULAR NO LADO DO RECALQUE. BOCAL DE SUÇÇÃO FLANGEADO NA HORIZONTAL COM DIÂMETRO DE 80 MM PN 16 – DIN 2533 POSICIONADO A ESQUERDA, BOCAL DE RECALQUE DE 65 MM NA VERTICAL VOLTADO PARA CIMA PN 40 – DIN 2535, COM 3 ESTÁGIOS COM DIÂMETRO 185 MM, MONTADA COM BASE ESTRUTURAL VIGA “U”, ACOPLAMENTO ELÁSTICO TIPO NORMEX COM PROTETOR E MOTOR ELÉTRICO IR3, W22, TRIFÁSICO, 220/380 V, DE 60 CV / 2 POLOS, FATOR DE SERVIÇO 1,25. CONDIÇÕES DE SERVIÇO (COM 3 ESTÁGIOS DIÂMETRO 185 MM) / CM26424 (SUC ESQ.): DADOS OPERACIONAIS DE PROJETO: VAZÃO 50 M<sup>3</sup>/H X ALTURA MANOMÉTRICA TOTAL: 173,7 MCA. DADOS OPERACIONAIS: VAZÃO (M3/H) - 0 / 30 / 50 / 60 PRESSÃO (MCA) - 192 / 191,4 / 173,7 / 159. RENDIMENTO - 48 / 62 / 64. POT. CONS. - CV - 44,3 / 51,9 / 55,2. NPSH REQ (M) - 3 / 4,1 / 5. MATERIAIS DE CONSTRUÇÃO: ROTOR FERRO FUNDIDO A48 CL30. ANEL DE DESGASTE FERRO FUNDIDO A48 CL30 EIXO AÇO CARBONO SAE 1045. BUCHA PROTETORA FERRO FUNDIDO A48 CL30. CARÇAÇA LADO PRESSÃO FERRO NODULAR A536654512. CARÇAÇA LADO SUÇÇÃO FERRO NODULAR A536654512. CORPO DE ESTÁGIO FERRO NODULAR A536654512. DIFUSOR FERRO FUNDIDO A48 CL30 MANCAL / CAVALETE FERRO FUNDIDO A48 CL30</p>			
<b>TOTAL GERAL*****</b>						<b>R\$ 84.045,00</b>

**LOTE 20**

Item	Quant	Unid	Discriminação	Marca	Valor Unitário	Valor Total
01	01	Und	25034 - BOMBA MULTIESTÁGIOS HORIZONTAL, COM CORPOS DE ESTÁGIOS VERTICALMENTE SECCIONADOS, VEDAÇÃO DO EIXO POR GAXETAS 5/16”, COM BUCHAS PROTETORAS NA		60.964,50	60.964,50

**SERVIÇO AUTÔNOMO DE ÁGUA E ESGOTO DE BARRA MANSA**

CNPJ. 29.053.402/0001-36 – Insc. Estadual: isento

Av. Homero Leite, 572, Saudade, Barra Mansa/R.J.

Cep: 27.345-350 - Tels. (024) 3028-9871 R

E-mail: [licitacao.saae@gmail.com](mailto:licitacao.saae@gmail.com)

Processo	5519/2025
Folha:	

		<p>REGIÃO DO ENGAXETAMENTO, ROTORES FECHADOS, COM LUVAS SEPARADORAS, ANÉIS DE DESGASTE NOS LADOS TRAZEIRO E DIANTEIRO, DIFUSORES, MANCAIS LUBRIFICADOS A GRAXA, COM ROLAMENTOS DE ROLO CILÍNDRICO NO LADO DO ACIONAMENTO E DE ESFERA DE DUPLO CONTATO ANGULA NO LADO DO RECALQUE. BOCAL DE SUÇÇÃO FLANGEADO NA HORIZONTAL COM DIÂMETRO DE 80 MM PN 16 – DIN 2533 POSICIONADO A ESQUERDA, BOCAL DE RECALQUE DE 65 MM NA VERTICAL VOLTADO PARA CIMA PN 40 – DIN 2535, COM 3 ESTÁGIOS COM DIÂMETRO 175 MM, MONTADA COM BASE ESTRUTURAL VIGA “U”, ACOPLAMENTO ELÁSTICO COM PROTETOR E MOTOR ELÉTRICO W22, TRIFÁSICO, 220/380 V, DE 50 CV / 2 POLOS, FATOR DE SERVIÇO 1,25. CONDIÇÕES DE SERVIÇO (COM 3 ESTÁGIOS DIÂMETRO 175 MM) / CM26424 (SUC ESQ.) DADOS OPERACIONAIS DE PROJETO: VAZÃO 50 M<sup>3</sup>/H X ALTURA MANOMÉTRICA TOTAL: 144 MCA</p> <p>DADOS OPERACIONAIS: VAZÃO (M3/H) - 0 / 30 / 50 / 60 PRESSÃO (MCA) - 174 / 168 / 144 / 126 RENDIMENTO - 64 / 65 / 64 POT. CONS. (CV) - 29,2 / 41,0 / 43,8 NPSH REQ (M) - 3,5 / 4,1 / 5</p> <p>MATERIAIS DE CONSTRUÇÃO: ROTOR FERRO FUNDIDO A48 CL30 ANEL DE DESGASTE FERRO FUNDIDO A48 CL30 EIXO AÇO CARBONO SAE 1045 BUCHA PROTETORA FERRO FUNDIDO A48 CL30 CARÇA LADO PRESSÃO FERRO NODULAR A536654512 CARÇA LADO SUÇÇÃO FERRO NODULAR A536654512 CORPO DE ESTÁGIO FERRO NODULAR A536654512 DIFUSOR FERRO FUNDIDO A48 CL30 MANCAL / CAVALETE FERRO FUNDIDO A48 CL30</p>		
<b>TOTAL GERAL</b> *****			<b>R\$ 60.964,50</b>	



**SERVIÇO AUTÔNOMO DE ÁGUA E ESGOTO DE BARRA MANSA**

CNPJ. 29.053.402/0001-36 – Insc. Estadual: isento  
 Av. Homero Leite, 572, Saudade, Barra Mansa/R.J.  
 Cep: 27.345-350 - Tels. (024) 3028-9871 R  
 E-mail: [licitacao.saae@gmail.com](mailto:licitacao.saae@gmail.com)

Processo	5519/2025
Folha:	

**LOTE 21**

Item	Quant	Unid	Discriminação	Marca	Valor Unitário	Valor Total
01	01	Und	<p>25035 - BOMBA MULTIESTÁGIOS HORIZONTAL, COM CORPOS DE ESTÁGIOS VERTICALMENTE SECCIONADOS, VEDAÇÃO DO EIXO POR GAXETAS 5/16", COM BUCHAS PROTETORAS NA REGIÃO DO ENGAXETAMENTO, ROTORES FECHADOS, COM LUVAS SEPARADORAS, ANÉIS DE DESGASTE NOS LADOS TRAZEIRO E DIANTEIRO, DIFUSORES, MANCAIS LUBRIFICADOS A GRAXA, COM ROLAMENTOS DE ROLO CILÍNDRICO NO LADO DO ACIONAMENTO E DE ESFERA DE DUPLO CONTATO ANGULA NO LADO DO RECALQUE. BOCAL DE SUÇÃO FLANGEADO NA HORIZONTAL COM DIÂMETRO DE 80 MM PN 16 – DIN 2533 POSICIONADO À DIREITA, BOCAL DE RECALQUE DE 65 MM NA VERTICAL VOLTADO PARA CIMA PN 40 – DIN 2535, COM 3 ESTÁGIOS COM DIÂMETRO 175 MM, MONTADA COM BASE ESTRUTURAL VIGA "U", ACOPLAMENTO ELÁSTICO COM PROTETOR E MOTOR ELÉTRICO W22, TRIFÁSICO, 220/380 V, DE 50 CV / 2 POLOS, FATOR DE SERVIÇO 1,25. CONDIÇÕES DE SERVIÇO (COM 3 ESTÁGIOS DIÂMETRO 177 MM) / CM26424 (SUC ESQ.) DADOS OPERACIONAIS DE PROJETO: VAZÃO 50 M³/H X ALTURA MANOMÉTRICA TOTAL: 147 MCA</p> <p>DADOS OPERACIONAIS:            VAZÃO (M3/H) - 0 / 30 / 50 / 60            PRESSÃO (MCA) - 177 / 171 / 147 / 128            RENDIMENTO - 64 / 65 / 64            POT. CONS. (CV) - 29,7 / 41,9 / 434,5            NPSH REQ (M) - 3,5 / 4,1 / 5</p> <p>MATERIAIS DE CONSTRUÇÃO:            ROTOR FERRO FUNDIDO A48 CL30            ANEL DE DESGASTE FERRO FUNDIDO A48 CL30            EIXO AÇO CARBONO SAE 1045            BUCHA PROTETORA FERRO FUNDIDO A48 CL30            CARCAÇA LADO PRESSÃO FERRO NODULAR A536654512</p>		70.224,75	70.224,75

**SERVIÇO AUTÔNOMO DE ÁGUA E ESGOTO DE BARRA MANSA**

CNPJ. 29.053.402/0001-36 – Insc. Estadual: isento  
Av. Homero Leite, 572, Saudade, Barra Mansa/R.J.  
Cep: 27.345-350 - Tels. (024) 3028-9871 R  
E-mail: [licitacao.saae@gmail.com](mailto:licitacao.saae@gmail.com)

Processo	5519/2025
Folha:	

			CARCAÇA LADO SUCÇÃO FERRO NODULAR A536654512 CORPO DE ESTÁGIO FERRO NODULAR A536654512 DIFUSOR FERRO FUNDIDO A48 CL30 MANCAL / CAVALETE FERRO FUNDIDO A48 CL30		
<b>TOTAL GERAL*****</b>					<b>R\$ 70.224,75</b>

<b>Tabela em Porcentagem (%) referente a Lances Mínimos</b>		
<b>Menor Valor Unitário/Maior Desconto Unitário</b>		
Acima de	Porcentagem (%)	Lance Mínimo
R\$ 10,00	S / Porcentagem	-
R\$ 100,00	1%	R\$ 99,00
R\$ 1.000,00	1%	R\$ 990,00

<b>Tabela em Porcentagem (%) referente a Lances Mínimos</b>		
<b>Menor Valor Global/Maior Desconto Global</b>		
Acima de	Porcentagem (%)	Lance Mínimo
R\$ 10.000,00	0.5%	R\$ 9.950,00
R\$ 100.000,00	0.1%	R\$ 99.900,00
R\$ 1.000.000,00	0.1%	R\$ 999.000,00

1.2 - Compõem este Edital os seguintes anexos:

1.3 – ANEXO I Termo de Referência

1.4 – ANEXO II Exigências para Habilitação

1.5 – ANEXO III Declaração única;

1.6 – ANEXO IV Modelo de carta proposta para fornecimento do objeto do Edital

1.7 – ANEXO V Minuta ata.

## 2 - DISPOSIÇÕES PRELIMINARES

2.1 O Pregão Eletrônico será realizado em sessão pública, por meio da **INTERNET**, mediante condições de segurança - criptografia e autenticação - em todas as suas fases através do **Sistema de Pregão Eletrônico (licitações) da Bolsa Brasileira de Mercadorias**.

2.2 Os trabalhos serão conduzidos por funcionário do Serviço Autônomo de Água e Esgoto de Barra Mansa, denominado **Pregoeiro**, com inserção e monitoramento de dados gerados ou transferidos para o aplicativo "Licitações" constante da página eletrônica da Bolsa Brasileira de Mercadorias ([www.novobmnet.com.br](http://www.novobmnet.com.br)).



## SERVIÇO AUTÔNOMO DE ÁGUA E ESGOTO DE BARRA MANSA

CNPJ. 29.053.402/0001-36 – Insc. Estadual: isento

Av. Homero Leite, 572, Saudade, Barra Mansa/R.J.

Cep: 27.345-350 - Tels. (024) 3028-9871 R

E-mail: [licitacao.saae@gmail.com](mailto:licitacao.saae@gmail.com)

Processo	5519/2025
Folha:	

### 3 - RECEBIMENTO E ABERTURA DAS PROPOSTAS E DATA DO PREGÃO

**3.1** O licitante deverá observar as datas e os horários limites previstos para a abertura da proposta, atentando também para a data e horário para início da disputa.

### 4 - CONDIÇÕES PARA PARTICIPAÇÃO

**4.1.** Poderão participar desta Licitação qualquer firma individual ou sociedade, regularmente estabelecida no País, que seja especializada no objeto desta licitação e que satisfaça todas as exigências, especificações e normas contidas neste Edital e seus Anexos;

**4.1.1** Será vetada a participação de empresas cuja atividade não seja compatível com o objeto licitado.

**4.2** Poderão participar deste Pregão Eletrônico as empresas que apresentarem toda a documentação por ela exigida para o respectivo cadastramento junto a Bolsa Brasileira de Mercadorias;

**4.3** Não poderão, ainda, participar deste Pregão (artigo 14 da 14.133/21):

**4.3.1** - autor do anteprojeto, do projeto básico ou do projeto executivo, pessoa física ou jurídica, quando a licitação versar sobre obra, serviços ou fornecimento de bens a ele relacionados;

**4.3.2** - empresa, isoladamente ou em consórcio, responsável pela elaboração do projeto básico ou do projeto executivo, ou empresa da qual o autor do projeto seja dirigente, gerente, controlador, acionista ou detentor de mais de 5% (cinco por cento) do capital com direito a voto, responsável técnico ou subcontratado, quando a licitação versar sobre obra, serviços ou fornecimento de bens a ela necessários;

**4.3.3** - pessoa física ou jurídica que se encontre, ao tempo da licitação, impossibilitada de participar da licitação em decorrência de sanção que lhe foi imposta;

**4.3.4** - aquele que mantenha vínculo de natureza técnica, comercial, econômica, financeira, trabalhista ou civil com dirigente do órgão ou entidade contratante ou com agente público que desempenhe função na licitação ou atue na fiscalização ou na gestão do contrato, ou que deles seja cônjuge, companheiro ou parente em linha reta, colateral ou por afinidade, até o terceiro grau, devendo essa proibição constar expressamente do edital de licitação;

**4.3.5** - empresas controladoras, controladas ou coligadas, nos termos da Lei nº 6.404, de 15 de dezembro de 1976, concorrendo entre si;

**4.3.6** - pessoa física ou jurídica que, nos 5 (cinco) anos anteriores à divulgação do edital, tenha sido condenada judicialmente, com trânsito em julgado, por exploração de trabalho infantil, por submissão de trabalhadores a condições análogas às de escravo ou por contratação de adolescentes nos casos vedados pela legislação trabalhista.

**4.3.6** O impedimento de que trata o item 4.3.3 deste artigo será também aplicado ao licitante que atue em substituição a outra pessoa, física ou jurídica, com o intuito de burlar a efetividade da sanção a ela aplicada, inclusive a sua controladora, controlada ou coligada, desde que devidamente comprovado o ilícito ou a utilização fraudulenta da personalidade jurídica do licitante.

**4.3.7** A critério da Administração e exclusivamente a seu serviço, o autor dos projetos e a empresa a que se referem os itens 4.3.1 e 4.3.2 deste artigo poderão participar no apoio das atividades de



## SERVIÇO AUTÔNOMO DE ÁGUA E ESGOTO DE BARRA MANSÁ

CNPJ. 29.053.402/0001-36 – Insc. Estadual: isento  
Av. Homero Leite, 572, Saudade, Barra Mansa/R.J.  
Cep: 27.345-350 - Tels. (024) 3028-9871 R  
E-mail: [licitacao.saae@gmail.com](mailto:licitacao.saae@gmail.com)

Processo	5519/2025
Folha:	

planejamento da contratação, de execução da licitação ou de gestão do contrato, desde que sob supervisão exclusiva de agentes públicos do órgão ou entidade.

**4.3.8** Equiparam-se aos autores do projeto as empresas integrantes do mesmo grupo econômico.

**4.3.9** O disposto neste artigo não impede a licitação ou a contratação de obra ou serviço que inclua como encargo do contratado a elaboração do projeto básico e do projeto executivo, nas contratações integradas, e do projeto executivo, nos demais regimes de execução.

**4.3.10** Em licitações e contratações realizadas no âmbito de projetos e programas parcialmente financiados por agência oficial de cooperação estrangeira ou por organismo financeiro internacional com recursos do financiamento ou da contrapartida nacional, não poderá participar pessoa física ou jurídica que integre o rol de pessoas sancionadas por essas entidades ou que seja declarada inidônea nos termos desta Lei.

**4.3.11** O impedimento de que trata o item 4.3.3 será também aplicado ao licitante que atue em substituição a outra pessoa, física ou jurídica, com a pretensão de burlar a efetividade da sanção a ela aplicada, inclusive a sua controladora, controlada e coligada, desde que devidamente comprovada o ilícito ou a utilização fraudulenta de personalidade jurídica do licitante.

**4.3.12** A critério da Administração e exclusivamente a seu serviço, o autor dos projetos e a empresa a que se referem os itens 4.3.1 e 4.3.2 poderão participar no apoio das atividades de planejamento e contratação de execução da licitação ou de gestão do contrato, desde que sob supervisão exclusiva de agentes públicos do órgão ou entidade.

**4.4** O licitante interessado em participar terá duas opções para credenciamento: utilizar a intermediação de uma corretora vinculada à Bolsa Brasileira de Mercadorias, de sua livre opção, ou diretamente no site da Bolsa, até no mínimo uma hora antes do horário fixado no Edital para o recebimento das propostas;

**4.5** O cadastramento do licitante deverá ser requerido acompanhado do **Instrumento Particular de Adesão** em duas modalidades: diretamente pelo licitante no site da Bolsa, ou outorgando à Corretora associada, de sua livre escolha, por meio de seu operador devidamente credenciado junto à Bolsa, poderes específicos de sua representação no pregão conforme modelo fornecido pela Bolsa Brasileira de Mercadorias.

**4.6** O custo de operacionalização e uso do sistema será uma taxa de utilização cobrada de todos os licitantes, pagos à Bolsa Brasileira de Mercadorias, provedora do sistema eletrônico, não estando previsto nenhum encargo ou despesa ao órgão promotor da licitação pela utilização do sistema. O pagamento da taxa concede à licitante o direito de operar em todos os pregões realizados no sistema.

## 5 - REGULAMENTO OPERACIONAL DO CERTAME

**5.1** O certame será conduzido pelo Pregoeiro, com o auxílio da equipe de apoio, que terá, em especial, as seguintes atribuições:

- a) acompanhar os trabalhos da equipe de apoio;
- b) responder as questões formuladas pelos fornecedores, relativas ao certame;
- c) abrir as propostas de preços;



## SERVIÇO AUTÔNOMO DE ÁGUA E ESGOTO DE BARRA MANSA

CNPJ. 29.053.402/0001-36 – Insc. Estadual: isento  
Av. Homero Leite, 572, Saudade, Barra Mansa/R.J.  
Cep: 27.345-350 - Tels. (024) 3028-9871 R  
E-mail: [licitacao.saae@gmail.com](mailto:licitacao.saae@gmail.com)

Processo	5519/2025
Folha:	

- d) analisar a aceitabilidade das propostas;
- e) desclassificar propostas indicando os motivos;
- f) conduzir os procedimentos relativos aos lances e à escolha da proposta do lance de menor preço;
- g) verificar a habilitação do proponente classificado em primeiro lugar;
- h) declarar o vencedor;
- i) receber, examinar e decidir sobre a pertinência dos recursos;
- j) elaborar a ata da sessão com o auxílio eletrônico;
- l) encaminhar o processo à autoridade superior para homologar e autorizar a contratação;
- m) abrir processo administrativo para apuração de irregularidades visando a aplicação de penalidades previstas na legislação.

## 6 - CREDENCIAMENTO NO SISTEMA LICITAÇÕES DA BOLSA BRASILEIRA DE MERCADORIAS

**6.1** As pessoas jurídicas ou firmas individuais interessadas deverão nomear através do instrumento de mandato, com firma reconhecida, operador devidamente credenciado em qualquer corretora de mercadorias associada à Bolsa Brasileira de Mercadorias ou pela própria Bolsa Brasileira de Mercadorias, atribuindo poderes para formular/assistir lances de preços e praticar todos os demais atos e operações no site: [www.novobbmnet.com.br](http://www.novobbmnet.com.br)

**6.2** A participação do licitante no pregão eletrônico se dará por meio de **Corretora** contratada para representá-lo, ou diretamente pela BBM, que deverá manifestar em campo próprio do sistema, pleno conhecimento, aceitação e atendimento às exigências de habilitação previstas no Edital;

**6.3** O acesso do operador ao pregão, para efeito de encaminhamento de proposta de preço e lances sucessivos de preços, em nome do licitante, somente se dará mediante prévia definição de senha privativa.

**6.4** A chave de identificação e a senha dos operadores poderão ser utilizadas em qualquer pregão eletrônico, salvo quando canceladas por solicitação do credenciado ou por iniciativa da Bolsa Brasileira de Mercadorias;

**6.5** É de exclusiva responsabilidade do usuário o sigilo da senha, bem como seu uso em qualquer transação efetuada diretamente ou por seu representante, não cabendo a Bolsa Brasileira de Mercadorias a responsabilidade por eventuais danos decorrentes de uso indevido da senha, ainda que por terceiros;

**6.6** O credenciamento do fornecedor e de seu representante legal junto ao sistema eletrônico implica a responsabilidade legal pelos atos praticados e a presunção de capacidade técnica para realização das transações inerentes ao pregão eletrônico;

## 7 - PARTICIPAÇÃO

**7.1** A participação no Pregão Eletrônico se dará por meio da digitação da senha pessoal e intransferível do representante credenciado (**operador da corretora** de mercadorias ou diretamente)



**SERVIÇO AUTÔNOMO DE ÁGUA E ESGOTO DE BARRA MANSÁ**

CNPJ. 29.053.402/0001-36 – Insc. Estadual: isento  
Av. Homero Leite, 572, Saudade, Barra Mansa/R.J.  
Cep: 27.345-350 - Tels. (024) 3028-9871 R  
E-mail: [licitacao.saae@gmail.com](mailto:licitacao.saae@gmail.com)

Processo	5519/2025
Folha:	

e subsequente encaminhamento da proposta de preços, exclusivamente por meio do sistema eletrônico, observada data e horário limite estabelecidos.

**7.2.** Caberá ao fornecedor acompanhar as operações no sistema eletrônico durante a sessão pública do pregão, ficando responsável pelo ônus decorrente da perda de negócios diante da inobservância de quaisquer mensagens emitidas pelo sistema ou da desconexão do seu representante;

**7.3** Qualquer dúvida dos interessados em relação ao acesso no sistema BBMNET Licitações poderá ser esclarecida através dos canais de atendimento da Bolsa Brasileira de Mercadorias informados no site [www.novobbmnet.com.br](http://www.novobbmnet.com.br); Telefones (11) 3181-8214 Central de Atendimento São Paulo, por Whatsapp (11) 99837-6032. Opcionalmente, o atendimento poderá ser prestado por corretoras associadas a Bolsa. A relação completa das corretoras encontra-se disponível no site do [www.novobbmnet.com.br](http://www.novobbmnet.com.br) (acesso corretoras).

## **8 – PREENCHIMENTO, ABERTURA DAS PROPOSTAS E FORMULAÇÃO DOS LANCES**

**8.1** A proposta deverá contemplar todos os custos operacionais, encargos previdenciários, trabalhistas, tributários, comerciais e quaisquer outros que incidam direta ou indiretamente na execução do objeto.

**8.2** Caso o regime tributário da empresa implicar no recolhimento de tributos em percentuais variáveis, a cotação adequada será a que corresponde à média dos efetivos recolhimentos da empresa nos últimos doze meses.

**8.3** Independente do percentual de tributo inserido na planilha, no pagamento serão retidos na fonte os percentuais estabelecidos na legislação vigente.

**8.4.** Os licitantes poderão retirar ou substituir a proposta ou os documentos de habilitação anteriormente inseridos no sistema, dentro do período em que o sistema esteja aberto para o recebimento de proposta. Os documentos de habilitação não poderão ser excluídos ou alterados a partir do prazo em que recebimentos das propostas estiver encerrado.

**8.5** A apresentação de proposta implica obrigatoriedade do cumprimento das disposições nelas contidas, em conformidade com o que dispõe o Termo de Referência, assumindo o proponente o compromisso de executar o objeto licitado nos seus termos, bem como de fornecer os materiais, equipamentos, etc e executar os serviços, se for o caso, em quantidades e qualidades adequadas à perfeita execução contratual, promovendo, quando requerido, sua substituição e/ou seu reparo.

**8.6** A partir do horário previsto no Edital e no sistema terá início a sessão pública do pregão eletrônico, com a divulgação das propostas de preços recebidas, passando o Pregoeiro a avaliar a aceitabilidade das propostas;



**SERVIÇO AUTÔNOMO DE ÁGUA E ESGOTO DE BARRA MANSÁ**

CNPJ. 29.053.402/0001-36 – Insc. Estadual: isento  
Av. Homero Leite, 572, Saudade, Barra Mansa/R.J.  
Cep: 27.345-350 - Tels. (024) 3028-9871 R  
E-mail: [licitacao.saae@gmail.com](mailto:licitacao.saae@gmail.com)

Processo	5519/2025
Folha:	

**8.7** Aberta a etapa competitiva, os representantes dos fornecedores deverão estar conectados ao sistema para participar da sessão de lances. A cada lance ofertado o participante será imediatamente informado de seu recebimento e respectivo horário de registro e valor;

**8.8** Só serão aceitos lances cujos valores forem inferiores ao último lance da proponente que tenha sido anteriormente registrado no sistema;

**8.9** Não serão aceitos dois ou mais lances de mesmo valor, prevalecendo aquele que for recebido e registrado em primeiro lugar;

**8.10** Durante o transcurso da sessão pública os participantes serão informados, em tempo real, do valor do menor lance registrado. O sistema **não identificará** o autor dos lances aos demais participantes;

**8.11** No caso de desconexão com o Pregoeiro, no decorrer da etapa competitiva do Pregão Eletrônico, o sistema eletrônico poderá permanecer acessível aos licitantes para a recepção dos lances, retornando o Pregoeiro, quando possível, sua atuação no certame, sem prejuízos dos atos realizados;

**8.12** Quando a desconexão para o Pregoeiro persistir por tempo superior a 03 horas, a sessão pública será suspensa e reiniciada somente após decorridos vinte e quatro horas da comunicação do fato pelo Pregoeiro aos participantes, no sítio eletrônico utilizado para divulgação.

**8.13** A etapa de lances da sessão pública terá duração de 10 minutos. Depois deste prazo, entrará no modo de lances de 2 minutos. A cada lance dado será acrescido mais 2 minutos para novas propostas. Caso nenhuma oferta seja feita dentro deste limite, encerra-se a fase de lances. (modo aberto – prorrogação automática).

**8.13.1** Devido a imprevisão de tempo extra, as Empresas participantes deverão estimar o seu valor mínimo de lance a ser ofertado, evitando assim, cálculos de última hora, que poderá resultar em uma disputa frustrada por falta de tempo hábil;

**8.14** O Pregoeiro poderá encaminhar, pelo sistema eletrônico contraproposta diretamente ao proponente que tenha apresentado o lance de menor preço, para que seja obtido preço melhor, bem como decidir sobre sua aceitação;

**8.15** O sistema informará a proposta de menor preço imediatamente após o encerramento da etapa de lances ou, quando for o caso, após negociação e decisão pelo pregoeiro acerca da aceitação do lance de menor valor;

**8.16.** Encerrada a etapa de envio de lances da sessão pública, na hipótese da proposta do primeiro colocado permanecer acima do preço máximo, ou inferior ao desconto, estabelecido pela Administração, o pregoeiro poderá negociar condições mais vantajosas, após definido o resultado do julgamento.



**SERVIÇO AUTÔNOMO DE ÁGUA E ESGOTO DE BARRA MANSA**

CNPJ. 29.053.402/0001-36 – Insc. Estadual: isento  
Av. Homero Leite, 572, Saudade, Barra Mansa/R.J.  
Cep: 27.345-350 - Tels. (024) 3028-9871 R  
E-mail: [licitacao.saae@gmail.com](mailto:licitacao.saae@gmail.com)

Processo	5519/2025
Folha:	

**8.16.1** A negociação poderá ser feita com os demais licitantes, segundo ordem de classificação inicialmente estabelecida, quando não tiver êxito a negociação com o primeiro colocado, sendo o mesmo desclassificado, sendo todo procedimento realizado pelo sistema e anexado aos autos.

**8.16.2** Será desclassificada a proposta que não atender ao regramento contido no artigo 59 da 14.133/21;

**8.16.2.1** No caso de bens e serviços em geral, será considerado indício de inexecuibilidade das propostas com valores inferiores a 50% do valor máximo estabelecido pela Administração, após diligência, que comprove:

- a) Que o custo do licitante ultrapassa o valor da proposta; e
- b) Inexistirem custo de oportunidade capazes de justificar o vulto da oferta.

**8.17.** Será exigida garantia adicional do licitante vencedor cuja proposta for inferior a 85% do valor orçado pela Administração, equivalente à diferença entre este último e o valor da proposta, sem prejuízo das demais garantias exigíveis de acordo com a Lei. (Artigo 96 da 14133/21 – Serv. Obras Engenharia)

**8.18.** Caso o custo global estimado do objeto licitado tenha sido decomposto em seus respectivos custos unitários por meio de Planilhas de Custos e Formação de Preços elaborada pela Administração, o licitante classificado em primeiro lugar será convocado para apresentar planilha por ele elaborada, com os respectivos valores adequados ao valor final da sua proposta, sob pena de não aceitação da proposta.

**8.19** Erros no preenchimento da planilha não constituem motivo de desclassificação e poderão ser ajustados pelo fornecedor, no prazo indicado pelo sistema, desde que não haja majoração do preço. O ajuste em questão se limita a sanar erros ou falhas que não alterem a substância das propostas.

**8.20.** Considera-se erro no preenchimento na planilha passível de correção a indicação de recolhimento de imposto e contribuições na forma do Simples Nacional, quando não cabível esse regime.

**8.21** O pregoeiro solicitará ao licitante melhor classificado que, no prazo de 02 horas, envie a proposta e a planilha de custo adequada ao último lance ofertado após a negociação realizada, em campo próprio do Sistema, acompanhado, se for o caso, de documentos complementares, necessários a confirmação daqueles exigidos neste Edital e já apresentados, sendo facultado ao pregoeiro prorrogar este prazo, antes de findar, a partir de solicitação fundamentada pelo licitante no chat.

**8.22** Qualquer divergência entre valor unitário, total, global e valor por escrito extenso não desclassificará a proposta. Serão considerados os valores unitários para a correção da proposta.



## SERVIÇO AUTÔNOMO DE ÁGUA E ESGOTO DE BARRA MANSA

CNPJ. 29.053.402/0001-36 – Insc. Estadual: isento  
Av. Homero Leite, 572, Saudade, Barra Mansa/R.J.  
Cep: 27.345-350 - Tels. (024) 3028-9871 R  
E-mail: [licitacao.saae@gmail.com](mailto:licitacao.saae@gmail.com)

Processo	5519/2025
Folha:	

### 09 – HABILITAÇÃO

**9.1.** Após encerrada negociação e aceitação, o pregoeiro verificará se o licitante, melhor classificado, atenderá as condições de participação no certame, em atendimento art. 91 §4 da Lei 14.133/21, constante no anexo II, além das Certidões Negativas dos seguintes cadastros:

- a) Cadastro Nacional de Empresas Inidôneas e Suspensas (CEIS);
- b) Cadastro Nacional de Empresas Punidas (CNEP), e
- c) Cadastro Nacional de Condenações Cíveis por Atos de Improbidade Administrativa e Inelegibilidade (CNIA – CNJ).

**9.2** Caso atendidas as condições de participação, será iniciado a verificação dos documentos habilitatórios, observando caso o primeiro colocado esteja enquadrada como ME/EPP, o disposto nos arts. 42 e 43 da LC 123/06.

**9.3** Os originais ou cópias autenticadas por tabelião de notas dos documentos de habilitação, deverão ser encaminhados para a Gerência de Materiais, sito Av. Homero Leite, 572, Saudade, Barra Mansa – R.J., no horário de 09:00 às 16:00 horas, em até 02 (dois) dias úteis após o encerramento da sessão pública, sob pena de invalidade do respectivo ato de habilitação e a aplicação das penalidades cabíveis. Caso o envio seja pelo correio, a Empresa deverá enviar, no prazo de 2 dias, o código de rastreio.

**9.3.1** Os documentos também poderão ser apresentados em cópia simples, acompanhados do original, para que sejam autenticados por servidor da administração, ou por publicação em órgão da imprensa oficial.

**9.3.2** Os documentos eletrônicos produzidos com a utilização de processo de certificação disponibilizada pela ICP-Brasil, nos termos da MP 2200-2/2001, são ditos como verdadeiros em relação aos signatários, dispensando envio de originais ou cópias autenticadas, sendo responsável pela autenticidade e veracidade a empresa e seus representantes legais.

**9.3.3** A Empresa melhor classificada deverá apresentar documentos comprobatórios de habilitação/qualificação constantes no anexo II deste edital, por meio eletrônico, via sistema BBMNET, vedada a inserção de documentos de habilitação após o início da disputa, salvo em caso de diligência, além dos seguintes casos:

**9.3.3.1** Complementações de informação acerca dos documentos já apresentados pelos licitantes e desde que necessária para apurar fatos existentes à época da abertura do certame; e

**9.3.3.2** Atualizações de documentos cuja validade tenha expirado após a data de recebimento das propostas.

**9.3.4.** Havendo dúvida sobre a veracidade de algum documento, será exigida a apresentação do original não-digital.



## SERVIÇO AUTÔNOMO DE ÁGUA E ESGOTO DE BARRA MANSA

CNPJ. 29.053.402/0001-36 – Insc. Estadual: isento  
Av. Homero Leite, 572, Saudade, Barra Mansa/R.J.  
Cep: 27.345-350 - Tels. (024) 3028-9871 R  
E-mail: [licitacao.saae@gmail.com](mailto:licitacao.saae@gmail.com)

Processo	5519/2025
Folha:	

**9.3.5** A verificação pelo pregoeiro, em sítios eletrônicos oficiais de órgãos e entidades emissoras de certidões constitui meio legal de prova, para fins de habilitação.

**9.3.6** Na análise dos documentos de habilitação, a comissão de contratação poderá sanar erros e falhas, que não alterem a substância dos documentos e sua validade jurídica, mediante decisão fundamentada, registrada em ata e acessível a todos, atribuindo-lhes eficácia para fins de habilitação e classificação.

**9.3.7** Na hipótese de o licitante não atender às exigências para habilitação, o pregoeiro examinará a proposta subsequente e assim sucessivamente, na ordem de classificação, até a apuração de uma proposta de uma proposta que atenda ao presente edital.

## 10 – DOS RECURSOS

**10.1** A interposição de recurso contra a decisão do Pregoeiro observará o disposto no art. 165 da Lei 14133/21 e deverá ser manifestado imediatamente após a declaração de vencedor, sob pena de preclusão.

**10.1.2** O tempo mínimo para manifestação da intenção de recurso será de 30 minutos, podendo o pregoeiro dar ou negar provimento, não sendo admitidos os recursos sobre assuntos protelatórios, **art. 123 da LF 14133/21.**

## 11- DA ADJUDICAÇÃO E HOMOLOGAÇÃO

**11.1** Em caso de recurso, a Adjudicação do objeto caberá a Autoridade Competente e, nos demais casos, ao pregoeiro.

**11.2** É de competência do Diretor Executivo a homologação do(s) lote(s) ao(s) licitante(s) vencedor(es).

## 12- DO RECEBIMENTO DOS MATERIAIS/SERVIÇOS

**12.1** O objeto da presente licitação será recebido com conformidade com o artigo 140 da LC 14133/21.

## 13 - PAGAMENTO

**13.1** Condições de Pagamento: O pagamento do preço pactuado será realizado, em até 30 (trinta) dias, após recebido e aceito o objeto e sua respectiva Nota Fiscal pelo SAAE-BM.

**13.2** A contratada deverá apresentar quando da realização do pagamento apresentar as certidões negativas do FGTS, Trabalhista e das Fazendas Federal, Estadual e Municipal. Em sendo optante pelo 'SIMPLES' a contratada deverá apresentar, além da documentação citada, documento expedido pela Receita Federal demonstrando essa condição.



## SERVIÇO AUTÔNOMO DE ÁGUA E ESGOTO DE BARRA MANSA

CNPJ. 29.053.402/0001-36 – Insc. Estadual: isento  
Av. Homero Leite, 572, Saudade, Barra Mansa/R.J.  
Cep: 27.345-350 - Tels. (024) 3028-9871 R  
E-mail: [licitacao.saae@gmail.com](mailto:licitacao.saae@gmail.com)

Processo	5519/2025
Folha:	

### 14 - REAJUSTAMENTO E RECURSOS ORÇAMENTARIOS

**14.1.** Aos preços propostos, em face a Legislação Federal em vigor, são fixos e irreatáveis, no primeiro ano de vigência da **ATA/CONTRATO**. Decorrido este prazo, estes preços poderão ser revistos entre as partes, utilizando se os índices oficiais como IGPM e IPCA ou INCC (se for o caso), respeitando o menor valor. Utilizar se a data da proposta apresentada pelo licitante vencedor de acordo com a legislação vigente.

### 15- DAS INFRAÇÕES ADMINISTRATIVAS E SANÇÕES

**15.1** As infrações são as contidas no artigo 155 da LF 14133/21:

- I - dar causa à inexecução parcial do contrato;
- II - dar causa à inexecução parcial do contrato que cause grave dano à Administração, ao funcionamento dos serviços públicos ou ao interesse coletivo;
- III - dar causa à inexecução total do contrato;
- IV - deixar de entregar a documentação exigida para o certame;
- V - não manter a proposta, salvo em decorrência de fato superveniente devidamente justificado;
- VI - não celebrar o contrato ou não entregar a documentação exigida para a contratação, quando convocado dentro do prazo de validade de sua proposta;
- VII - ensejar o retardamento da execução ou da entrega do objeto da licitação sem motivo justificado;
- VIII - apresentar declaração ou documentação falsa exigida para o certame ou prestar declaração falsa durante a licitação ou a execução do contrato;
- IX - fraudar a licitação ou praticar ato fraudulento na execução do contrato;
- X - comportar-se de modo inidôneo ou cometer fraude de qualquer natureza;
- XI - praticar atos ilícitos com vistas a frustrar os objetivos da licitação;
- XII - praticar ato lesivo previsto no art. 5º da Lei nº 12.846, de 1º de agosto de 2013.

**15.2** As sanções são as contidas no artigo **156 da 14133/21**:

- I - advertência;
- II - multa;
- III - impedimento de licitar e contratar;
- IV - declaração de inidoneidade para licitar ou contratar

**15.3** É garantida o contraditório e a prévia defesa

### 16. DO CADASTRO RESERVA

**16.1.** Após o encerramento **da face de habilitação**, os licitantes poderão reduzir os preços ao valor da proposta do licitante mais bem classificado, para formação do Cadastro de Reserva, sendo incluído, na respectiva ata, o registro dos que aceitarem cotar o objeto com preços iguais



**SERVIÇO AUTÔNOMO DE ÁGUA E ESGOTO DE BARRA MANSA**

CNPJ. 29.053.402/0001-36 – Insc. Estadual: isento  
Av. Homero Leite, 572, Saudade, Barra Mansa/R.J.  
Cep: 27.345-350 - Tels. (024) 3028-9871 R  
E-mail: [licitacao.saae@gmail.com](mailto:licitacao.saae@gmail.com)

Processo	5519/2025
Folha:	

ao do licitante vencedor na sequência da classificação do certame. (Artigo 96 Decreto Municipal 1349/23).

**16.2.** O(s) interessado(s) em participar do Cadastro reserva deverão apresentar, em validade, todos os documentos de habilitação, contidos no anexo II, juntamente com a proposta de preços, tal logo solicitado pelo Pregoeiro.

**16.3.** Serão registrados na ata de registro de preços, nesta ordem:

- a) os preços e quantitativos do licitante mais bem classificado durante a etapa competitiva; e
- b) os preços e quantitativos do(s) licitante(s) que aceitar cotar o objeto em valor igual ao do licitante mais bem classificado, seguindo a ordem da última proposta apresentada na fase competitiva.

**16.4.** A ordem de classificação dos licitantes registrados na ata deverá ser respeitada para as contratações, cabendo ao ÓRGÃO GERENCIADOR, realizar os devidos registros na Ata de Registro de Preços, para a sua atualização.

**16.5.** O cadastro de reserva poderá ser empregado no caso de exclusão do primeiro colocado na Ata de Registro de Preços, assegurando contraditório e ampla defesa, nas seguintes ocorrências (artigo 107 do Dec. Municipal 1349/23):

- a) descumprir as condições da ata de registro de preços;
- b) recusar-se, injustificadamente, ao atendimento da demanda solicitada, dentro da quantidade estimada na ata;
- c) deixar, injustificadamente, de assinar o contrato ou instrumento equivalente no prazo estabelecido pela Autarquia, sem justificativa aceitável;
- d) recusar-se a reduzir o preço registrado, na hipótese de tornar-se superior àqueles praticados no mercado;
- d) sofrer sanções previstas nos incisos III e IV, art. 156 da Lei Federal 14.133/21, ou, em virtude de lei ou decisão judicial, ficar impedida de contratar com a Administração Pública.

**16.6.** Poderá, ainda, ser utilizado o cadastro reserva, no caso de cancelamento do registro de preços, por fato superveniente, decorrente de caso fortuito ou força maior, que prejudique o cumprimento da ata, devidamente comprovados e justificados, causados por razão de interesse público ou a pedido do fornecedor.

**18. DA UTILIZAÇÃO E DA VIGÊNCIA DA ATA DE REGISTRO DE PREÇOS:**

18.1. Durante a vigência da Ata de Registro de Preços - ARP, os órgãos e/ou as entidades da Administração Pública poderão aderir à ata de registro de preços, observados os seguintes requisitos: I - apresentação de justificativa da vantagem da adesão, inclusive em situações de provável desabastecimento ou de descontinuidade de serviço público; II - demonstração da compatibilidade dos valores registrados com os valores praticados pelo mercado, na forma prevista no art. 23 da Lei nº. 14.133, de 2021; E III - consulta e aceitação prévias do órgão ou da entidade gerenciadora e do fornecedor.



**SERVIÇO AUTÔNOMO DE ÁGUA E ESGOTO DE BARRA MANSA**

CNPJ. 29.053.402/0001-36 – Insc. Estadual: isento  
Av. Homero Leite, 572, Saudade, Barra Mansa/R.J.  
Cep: 27.345-350 - Tels. (024) 3028-9871 R  
E-mail: [licitacao.saae@gmail.com](mailto:licitacao.saae@gmail.com)

Processo	5519/2025
Folha:	

18.2. As aquisições ou as contratações adicionais não poderão exceder, por órgão ou entidade, a cinquenta por cento dos quantitativos dos itens do instrumento convocatório registrados na ata de registro de preços.

18.3. O prazo de vigência da Ata de Registro de Preços, será de 12 (doze) meses e poderá ser prorrogado por igual período, mediante a anuência do fornecedor e desde que comprovado o preço vantajoso.

18.4. No ato de prorrogação da vigência da ata de registro de preços poderá haver a renovação dos quantitativos registrados, até o limite do quantitativo original.

## **19 - DISPOSIÇÕES FINAIS**

**19.1** A presente licitação não importa necessariamente em contratação, podendo o Serviço Autônomo de Água e Esgoto de Barra Mansa, revogá-la, no todo ou em parte, por razões de interesse público, derivadas de fato superveniente comprovado ou anulá-la por ilegalidade, de ofício ou por provocação mediante ato escrito e fundamentado disponibilizado no sistema para conhecimento dos participantes da licitação. O Serviço Autônomo de Água e Esgoto poderá, ainda, prorrogar, a qualquer tempo, os prazos para recebimento das propostas ou para sua abertura;

**19.2** O proponente é responsável pela fidelidade e legitimidade das informações prestadas e dos documentos apresentados em qualquer fase da licitação. A falsidade de qualquer documento apresentado ou a inverdade das informações nele contidas implicará a imediata desclassificação do proponente que o tiver apresentado, ou, caso tenha sido o vencedor, a rescisão do contrato ou da nota de empenho, sem prejuízo das demais sanções cabíveis;

**19.3** É facultado ao Pregoeiro, ou à autoridade a ele superior, em qualquer fase da licitação, promover diligências com vistas a esclarecer ou a complementar a instrução do processo;

**19.4** Os proponentes intimados para prestar quaisquer esclarecimentos adicionais deverão fazê-lo no prazo determinado pelo Pregoeiro, sob pena de desclassificação/inabilitação;

**19.5** O desatendimento de exigências formais não essenciais não importará no afastamento do proponente, desde que seja possível a aferição da sua qualificação e a exata compreensão da sua proposta;

**19.6** As normas que disciplinam este Pregão serão sempre interpretadas em favor da ampliação da disputa entre os proponentes, desde que não comprometam o interesse da Administração, a finalidade e a segurança da contratação;

**19.7** As decisões referentes a este processo licitatório poderão ser comunicadas aos proponentes por qualquer meio de comunicação que comprove o recebimento, incluindo-se o correio eletrônico (e-mail) ou ainda, mediante publicação no Diário Oficial do Município.



**SERVIÇO AUTÔNOMO DE ÁGUA E ESGOTO DE BARRA MANSA**

CNPJ. 29.053.402/0001-36 – Insc. Estadual: isento  
Av. Homero Leite, 572, Saudade, Barra Mansa/R.J.  
Cep: 27.345-350 - Tels. (024) 3028-9871 R  
E-mail: [licitacao.saae@gmail.com](mailto:licitacao.saae@gmail.com)

Processo	5519/2025
Folha:	

**19.8** Os casos não previstos neste Edital serão decididos pela **GERÊNCIA DE ELETROMECÂNICA** e pelo Pregoeiro;

**19.9** A participação do proponente nesta licitação implica em aceitação de todos os termos deste Edital;

**19.10** O foro designado para julgamento de quaisquer questões judiciais resultantes deste Edital será o Fórum da Comarca de Barra Mansa, considerado aquele a que está vinculado o Pregoeiro;

**19.11** A documentação apresentada para fins de habilitação da Empresa vencedora fará parte dos autos da licitação e não será devolvida ao proponente;

**19.12** Não havendo expediente ou ocorrendo qualquer fato superveniente que impeça a realização do certame na data marcada, a sessão será automaticamente transferida para o primeiro dia útil subsequente, no mesmo horário e local anteriormente estabelecido, desde que não haja comunicação do Pregoeiro em contrário.

**19.13.** A ata gerada deste Pregão poderá ser convertida em contrato.

**Barra Mansa (RJ), 28 de novembro de 2025.**

**JOSÉ GERALDO MATTEA SALGADO SANTOS**  
**DIRETOR EXECUTIVO**

**SERVIÇO AUTÔNOMO DE ÁGUA E ESGOTO DE BARRA MANSA**

CNPJ. 29.053.402/0001-36 – Insc. Estadual: isento

Av. Homero Leite, 572, Saudade, Barra Mansa/R.J.

Cep: 27.345-350 - Tels. (024) 3028-9871 R

E-mail: [licitacao.saae@gmail.com](mailto:licitacao.saae@gmail.com)

Processo	5519/2025
Folha:	

**ANEXO I – TERMO DE REFERÊNCIA****1. DO OBJETO:**

Registro de preços para eventual aquisição de conjuntos de moto bombas para atender as necessidades do Serviço Autônomo de Água e Esgoto. Justifica-se pela necessidade de reposição de bombas em estado de uso avançado e para suprir com urgência a falta de bomba reserva para caso de uma possível paralisação por necessidade manutenção.

**2 – DA JUSTIFICATIVA:**

A aquisição dos produtos referentes ao objeto se justifica pela necessidade de atender as demandas desta Autarquia.

**3. ESPECIFICAÇÕES TÉCNICAS:**

DA DESCRIÇÃO DOS PRODUTOS A SEREM ADQUIRIDOS (Quantidade, especificação e configuração):

ITEM	DESCRIÇÃO	COD.	QUAN
1	Bomba centrífuga monobloco flangeada, desmontável, acoplada a motor elétrico de 40 CV/ 2 Polos (Vila Usulino)	25032	01
2	Bomba centrífuga monobloco flangeada, desmontável, acoplada a motor elétrico de 30 CV/ 2 Polos (Santa Maria II)	25031	01
3	Bomba Multiestágios Horizontal, com corpos de estágios verticalmente seccionados, trifásico, 220/380 V, de 60 CV / 2 polos (Cotiará)	25033	01
4	Bomba Multiestágios Horizontal, com corpos de estágios verticalmente seccionados, trifásico, 220/380 V, de 50 CV / 2 polos (Santa Rosa)	25035	01
5	Bomba Multiestágios Horizontal, com corpos de estágios verticalmente seccionados, trifásico, 220/380 V, de 50 CV / 2 polos (Albo Chiesse)	25034	01
6	Motobomba modelo 674 TJM 10CV trifásico 220V/380V Alt 76 MCA vazão 15,00m³/hora - ÁGUA	23.580	05
7	Motobomba modelo padrão 620 TJM 5CV trifásico 48 MCA - ÁGUA	24.182	05
8	Moto-bomba eixo horizontal, carcaça intermediária em liga especial de alumínio – silício de alta resistência à pressão e oxidação, monobloco com selo mecânico, tensão 220V, potência 1CV, vazão 14 m³/h, altura manométrica 5 mca (QUADRA REGIÃO LESTE)	20910	01
9	Moto-bomba eixo horizontal, carcaça intermediária em liga especial de alumínio – silício de alta resistência à pressão e oxidação, monobloco com selo mecânico, tensão 220V, potência 2CV, vazão 20 m³/h, altura manométrica 10 mca (Reserva)	20911	1
10	Moto-bomba eixo horizontal, carcaça intermediária em liga especial de alumínio – silício de alta resistência à pressão e oxidação, monobloco com selo mecânico, tensão 220V, potência 10CV, vazão 25 m³/h, altura manométrica 40 mca (MORRO ZÉ ABEL/ ITAIPAVA/ SANTA RITA)	20912	5
11	Moto-bomba eixo horizontal, carcaça intermediária em liga especial de alumínio – silício de alta resistência à pressão e oxidação, monobloco com selo mecânico, tensão 220V, potência 15CV, vazão	20913	4

**SERVIÇO AUTÔNOMO DE ÁGUA E ESGOTO DE BARRA MANSA**

CNPJ. 29.053.402/0001-36 – Insc. Estadual: isento

Av. Homero Leite, 572, Saudade, Barra Mansa/R.J.

Cep: 27.345-350 - Tels. (024) 3028-9871 R

E-mail: [licitacao.saae@gmail.com](mailto:licitacao.saae@gmail.com)

Processo	5519/2025
Folha:	

	20 m <sup>3</sup> /h, altura manométrica 63 mca (LOTEAMENTO BELO HORIZONTE/ MORRO DO CRUZEIRO)		
12	Moto-bomba eixo horizontal, carcaça intermediária em liga especial de alumínio – silício de alta resistência à pressão e oxidação, monobloco com selo mecânico, tensão 220V, potência 20CV, vazão 25 m <sup>3</sup> /h, altura manométrica 80 mca (ARY PARREIRAS)	20914	2
13	BOMBA CENTRÍFUGA MONOBLOCO FLANGEADA 50 cv (G. Vargas)	23.193	1
14	Moto-bomba eixo horizontal, carcaça intermediária em liga especial de alumínio – silício de alta resistência à pressão e oxidação, monobloco com selo mecânico, tensão 220V, potência 5CV, vazão 15 m <sup>3</sup> /h, altura manométrica 50 mca (VILA NOVA-COLONIA -PARAISO DE CIMA- VISTA ALEGRE)	20916	5
15	Moto-bomba submersa (sapo) bde alumínio – silício de alta resistência à pressão e oxidação, com selo mecânico, tensão 220V, potência 25CV, vazão 122 m <sup>3</sup> /h, altura manométrica 30 mca (CAPTAÇÃO COLÔNIA)	20918	2
16	Moto-bomba submersa BHS 411-14- 7 HP 220V trifásica vazão 6 m <sup>3</sup> /h, altura manométrica 161 mca (MOINHO DE VENTO)	20919	1
17	Moto-bomba submersa 4BPS3i/f-19 2,5HP – 220V trifásica vazão 1,80 m <sup>3</sup> /h altura manométrica 143 mca (RIALTO)	20920	1
18	Moto-bomba submersa BHS 411-15 7,5 HP 220V trifásica vazão 4,5 m <sup>3</sup> /h altura manométrica 200 mca (SANTA RITA DE CÁSSIA)	20921	1
19	Moto-bomba para esgoto potência 3CV vazão de 3 a 5 m <sup>3</sup> /h altura manométrica de 30 mca (SÃO GENARO/ ETE FLORIANO)	20923	5
20	Moto-bomba para esgoto potência 1,5CV vazão de 3 a 5 m <sup>3</sup> /h altura manométrica de 30 mca (RIALTO)	20924	5
21	Moto-bomba submersível (sapo) potência 3 CV vazão de 10 m <sup>3</sup> /h altura manométrica de 40 mca (ANTÔNIO ROCHA)	20925	1

**VILA URSULINO****ESPECIFICAÇÕES**

**Bomba centrífuga monobloco flangeada, desmontável por traz sem necessidade de intervenção nas tubulações, com carcaça, tampa de pressão/ peça de junção e rotor em ferro fundido ASTM A48 Cl 30, luva protetora do eixo em bronze ou aço inoxidável AISI 316, vedação por selo mecânico, acoplada a motor elétrico de 40 CV/ 2 Polos -IP55, IR3 Premium, tipo JM, trifásico, 60 Hz, 220/380/440 V.**

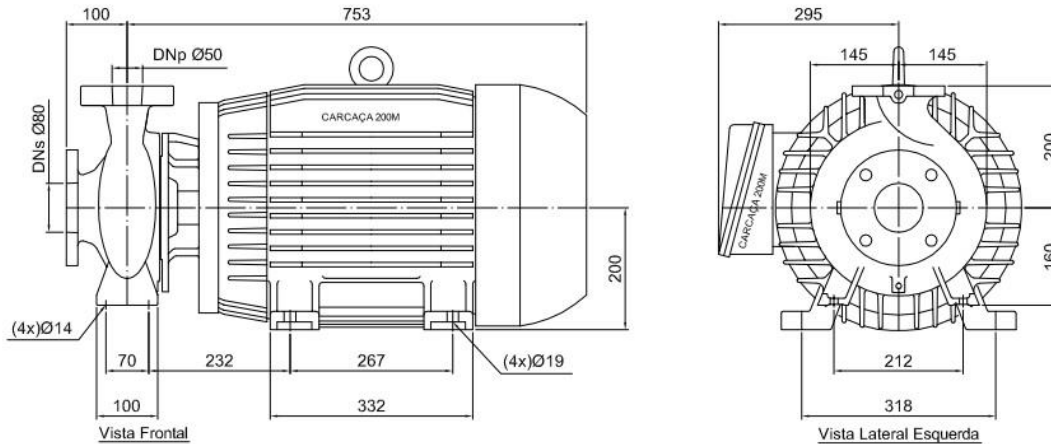
**Vazão: 92 m<sup>3</sup>/h****AMT: 76 mca****Rotor: 212 mm****NPSH REQ: 2,4 m****Rendimento Mínimo: 73%****Potência Máxima (Rotor Projeto): 40 CV****Shutt Off: 90 m****Sucção Flangeada: 80 mm – ANSI B 16.1 - 125 Lb FF**

Processo	5519/2025
Folha:	

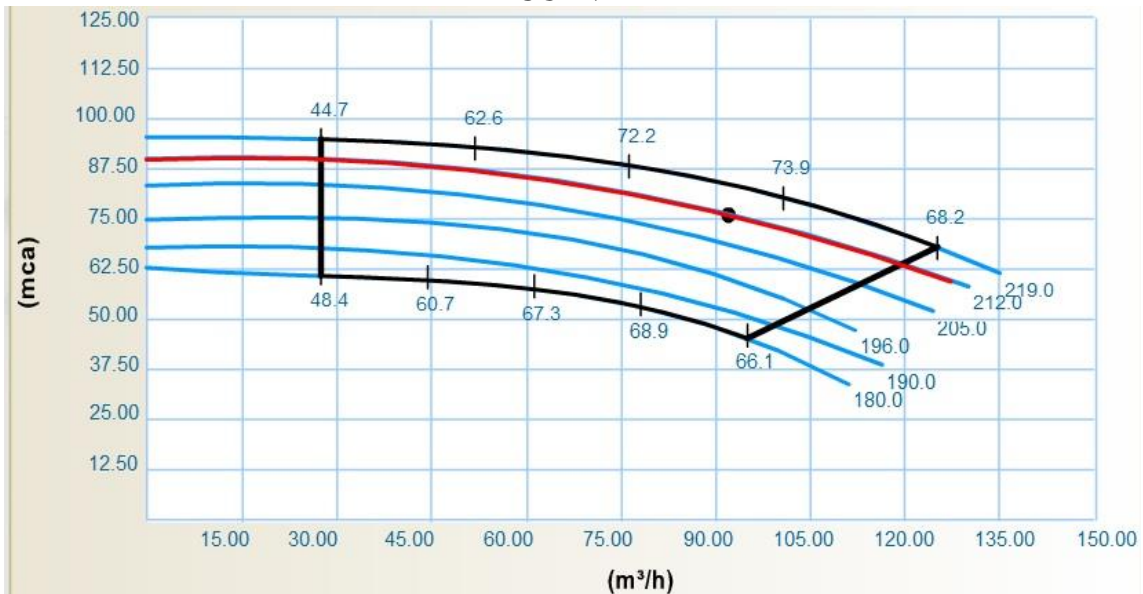
**Recalque Flangeada: 50 mm - ANSI B 16.1 - 125 Lb FF**

**Motor Elétrico: 40 CV / 2 polos**

### DIMENSÕES



### CURVA



### SANTA MARIA II

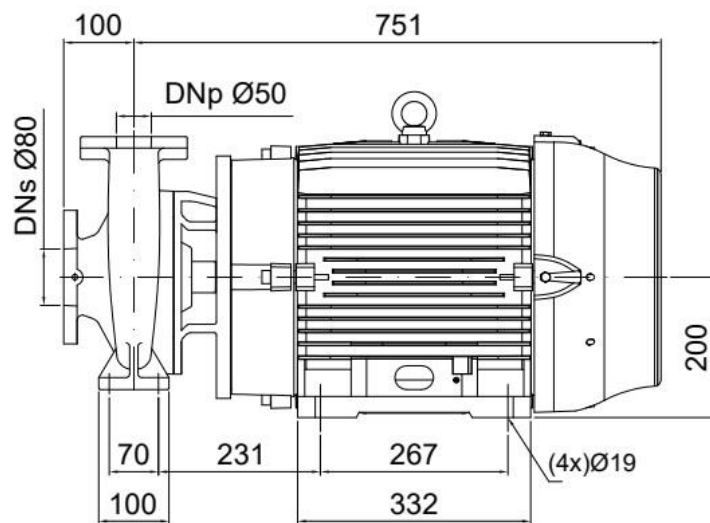
### ESPECIFICAÇÕES

**Bomba centrífuga monobloco flangeada, desmontável por traz sem necessidade de intervenção nas tubulações, com carcaça, tampa de pressão/ peça de junção e rotor em ferro fundido ASTM A48 Cl 30, luva protetora do eixo em bronze ou aço inoxidável AISI 316, vedação por selo mecânico, acoplada a motor elétrico de 30 CV/ 2 Polos -IP55, IR3 Premium, tipo JM, trifásico, 60 Hz, 220/380/440 V.**

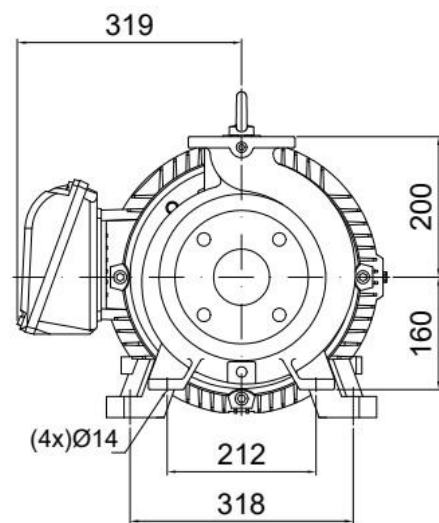
Processo	5519/2025
Folha:	

**Vazão: 68 m<sup>3</sup>/h**  
**AMT: 77 mca**  
**Rotor: 205 mm**  
**NPSH REQ: 2,2 m**  
**Rendimento Mínimo: 70%**  
**Potência Máxima (Rotor Projeto): 35 CV**  
**Shutt Off: 83 m**  
**Sucção Flangeada: 80 mm – ANSI B 16.1 - 125 Lb FF**  
**Recalque Flangeada: 50 mm - ANSI B 16.1 - 125 Lb FF**  
**Motor Elétrico: 30 CV / 2 polos**

**DIMENSÕES**

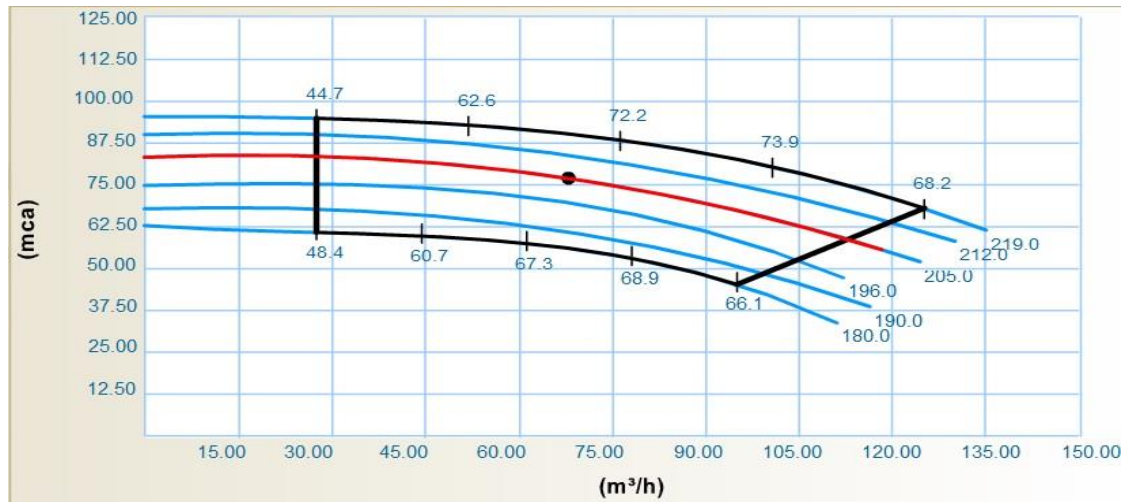


Vista Frontal



Vista Lateral Esquerda

**CURVA**



### Cotiara

Bomba Multiestágios Horizontal, com corpos de estágios verticalmente seccionados, vedação do eixo por gaxetas 5/16", com buchas protetoras na região do engaxetamento, rotores fechados, com luvas separadoras, anéis de desgaste nos lados trazeiro e dianteiro, difusores, mancais lubrificados a graxa, com rolamentos de rolo cilíndrico no lado do acionamento e de esfera de duplo contato angular no lado do recalque. Bocal de sucção Flangeado na horizontal com diâmetro de 80 mm PN 16 – DIN 2533 **posicionado a esquerda**, Bocal de recalque de 65 mm na vertical voltado para cima PN 40 – DIN 2535, com 3 estágios com diâmetro 185 mm, montada com base estrutural viga "U", acoplamento elástico tipo NORMEX com protetor e motor elétrico IR3, W22, trifásico, 220/380 V, de 60 CV / 2 polos, FATOR DE SERVIÇO 1,25.

Condições de Serviço (com 3 estágios diâmetro 185 mm) / CM26424 (SUC ESQ.):

**DADOS OPERACIONAIS DE PROJETO: VAZÃO 50 M³/H X ALTURA MANOMÉTRICA**

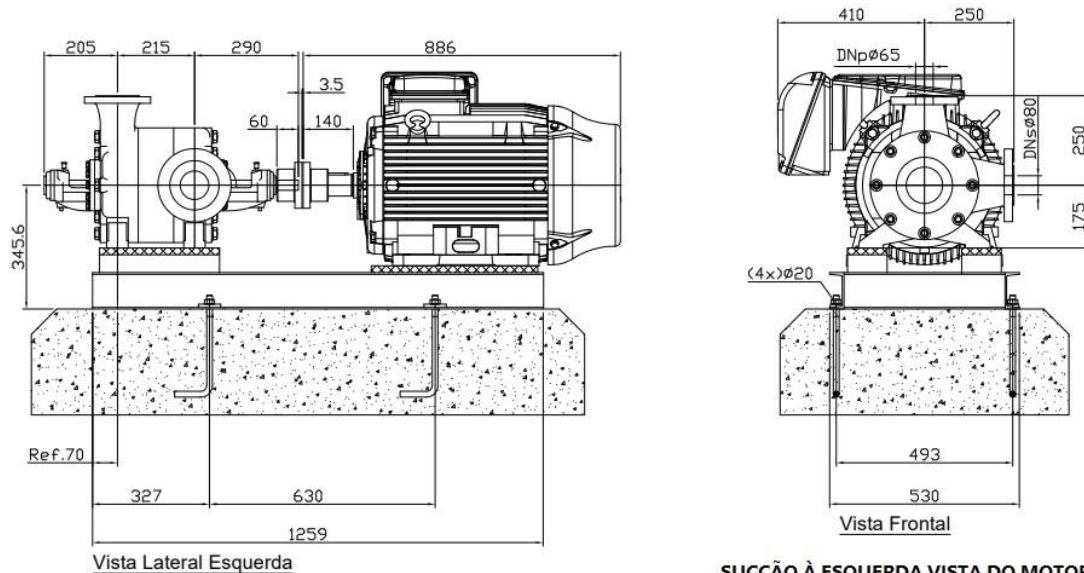
**TOTAL: 173,7 mca**

#### **DADOS OPERACIONAIS:**

VAZÃO (m³/h)	0	30	<b>50</b>	60
PRESSÃO (mca)	192	191,4	<b>173,7</b>	159
RENDIMENTO	-	48	62	64
POT. CONS. - CV	-	44,3	51,9	55,2
NPSH REQ (m)		3	4,1	5

#### **MATERIAIS DE CONSTRUÇÃO:**

<b>Rotor</b>	<b>Ferro fundido</b>	<b>A48 CL30</b>
<b>Anel de Desgaste</b>	<b>Ferro fundido</b>	<b>A48 CL30</b>
<b>Eixo</b>	<b>Aço carbono</b>	<b>SAE 1045</b>
<b>Bucha Protetora</b>	<b>Ferro fundido</b>	<b>A48 CL30</b>
<b>Carcaça lado Pressão</b>	<b>Ferro Nodular</b>	<b>A536654512</b>
<b>Carcaça lado Sucção</b>	<b>Ferro Nodular</b>	<b>A536654512</b>
<b>Corpo de Estágio</b>	<b>Ferro Nodular</b>	<b>A536654512</b>
<b>Difusor</b>	<b>Ferro fundido</b>	<b>A48 CL30</b>
<b>Mancal / Cavalete</b>	<b>Ferro fundido</b>	<b>A48 CL30</b>



### Santa Rosa

Bomba Multiestágios Horizontal, com corpos de estágios verticalmente seccionados, vedação do eixo por gaxetas 5/16", com buchas protetoras na região do engaxetamento, rotores fechados, com luvas separadoras, anéis de desgaste nos lados trazeiro e dianteiro, difusores, mancais lubrificados a graxa, com rolamentos de rolo cilíndrico no lado do acionamento e de esfera de duplo contato angula no lado do recalque. Bocal de sucção Flangeado na horizontal com diâmetro de 80 mm PN 16 – DIN 2533 **posicionado à direita**, Bocal de recalque de 65 mm na vertical voltado para cima PN 40 – DIN 2535, com 3 estágios com diâmetro 175 mm, montada com base estrutural viga “U”, acoplamento elástico com protetor e motor elétrico W22, trifásico, 220/380 V, de 50 CV / 2 polos, FATOR DE SERVIÇO 1,25.

Condições de Serviço (com 3 estágios diâmetro 177 mm) / CM26424 (SUC ESQ.)

DADOS OPERACIONAIS DE PROJETO: VAZÃO 50 M<sup>3</sup>/H X ALTURA MANOMÉTRICA TOTAL: 147 mca

#### DADOS OPERACIONAIS:

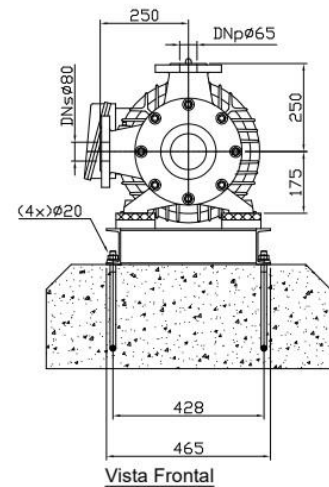
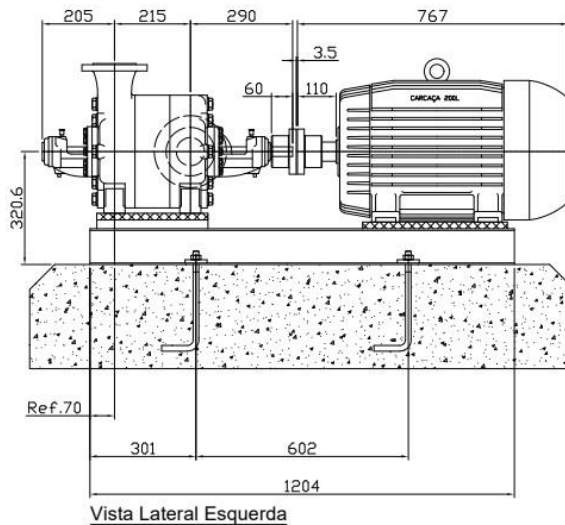
VAZÃO (m <sup>3</sup> /h)	0	30	<b>50</b>	60
PRESSÃO (mca)	177	171	<b>147</b>	128
RENDIMENTO	-	64	65	64
POT. CONS. (CV)	-	29,7	41,9	434,5
NPSH REQ (m)		3,5	4,1	5

#### MATERIAIS DE CONSTRUÇÃO:

Rotor	Ferro fundido	A48 CL30
Anel de Desgaste	Ferro fundido	A48 CL30
Eixo	Aço carbono	SAE 1045
Bucha Protetora	Ferro fundido	A48 CL30
Carcaça lado Pressão	Ferro Nodular	A536654512

Carcaça lado Sucção	Ferro Nodular	A536654512
Corpo de Estágio	Ferro Nodular	A536654512
Difusor	Ferro fundido	A48 CL30
Mancal / Cavalete	Ferro fundido	A48 CL30

### DIMENSIONAL REQUERIDO



SUCÇÃO À DIREITA VISTA DO MOTOR

### ALBO CHIESSE

Bomba Multiestágios Horizontal, com corpos de estágios verticalmente seccionados, vedação do eixo por gaxetas 5/16”, com buchas protetoras na região do engaxetamento, rotores fechados, com luvas separadoras, anéis de desgaste nos lados trazeiro e dianteiro, difusores, mancais lubrificadas a graxa, com rolamentos de rolo cilíndrico no lado do acionamento e de esfera de duplo contato angula no lado do recalque. Bocal de sucção Flangeado na horizontal com diâmetro de 80 mm PN 16 – DIN 2533 **posicionado a esquerda**, Bocal de recalque de 65 mm na vertical voltado para cima PN 40 – DIN 2535, com 3 estágios com diâmetro 175 mm, montada com base estrutural viga “U”, acoplamento elástico com protetor e motor elétrico W22, trifásico, 220/380 V, de 50 CV / 2 polos, FATOR DE SERVIÇO 1,25.

Condições de Serviço (com 3 estágios diâmetro 175 mm) / CM26424 (SUC ESQ.)

DADOS OPERACIONAIS DE PROJETO: VAZÃO 50 M<sup>3</sup>/H X ALTURA MANOMÉTRICA TOTAL: 144 mca

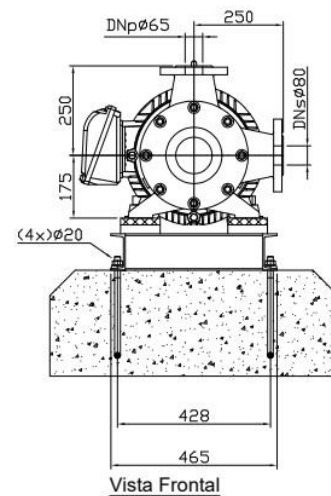
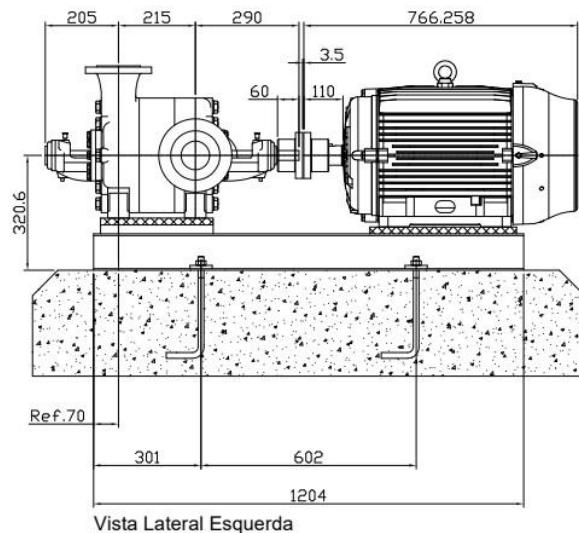
### DADOS OPERACIONAIS:

VAZÃO (m <sup>3</sup> /h)	0	30	<b>50</b>	60
PRESSÃO (mca)	174	168	<b>144</b>	126
RENDIMENTO	-	64	65	64
POT. CONS. (CV)	-	29,2	41,0	43,8
NPSH REQ (m)		3,5	4,1	5

## MATERIAIS DE CONSTRUÇÃO:

Rotor	Ferro fundido	A48 CL30
Anel de Desgaste	Ferro fundido	A48 CL30
Eixo	Aço carbono	SAE 1045
Bucha Protetora	Ferro fundido	A48 CL30
Carcaça lado Pressão	Ferro Nodular	A536654512
Carcaça lado Sucção	Ferro Nodular	A536654512
Corpo de Estágio	Ferro Nodular	A536654512
Difusor	Ferro fundido	A48 CL30
Mancal / Cavalete	Ferro fundido	A48 CL30

## DIMENSIONAL REQUERIDO



SUCÇÃO À ESQUERDA VISTA DO MOTOR

## ELEVATÓRIA GETÚLIO VARGAS

**Bomba centrífuga monobloco flangeada, desmontável por traz sem necessidade de intervenção nas tubulações, com carcaça, tampa de pressão/ peça de junção e rotor em ferro fundido ASTM A48 CI 30, luva protetora do eixo em bronze ou aço inoxidável AISI 316, vedação por selo mecânico, acoplada a motor elétrico IP55, IR3 Premium, tipo JM, trifásico, 60 Hz, 220/380/440 V.**

**Vazão: 51 m<sup>3</sup>/h**

**AMT: 120 mca**

**Rotor: 250 mm**

**NPSH Req: 2,4 m**

**Rendimento mínimo: 56%**

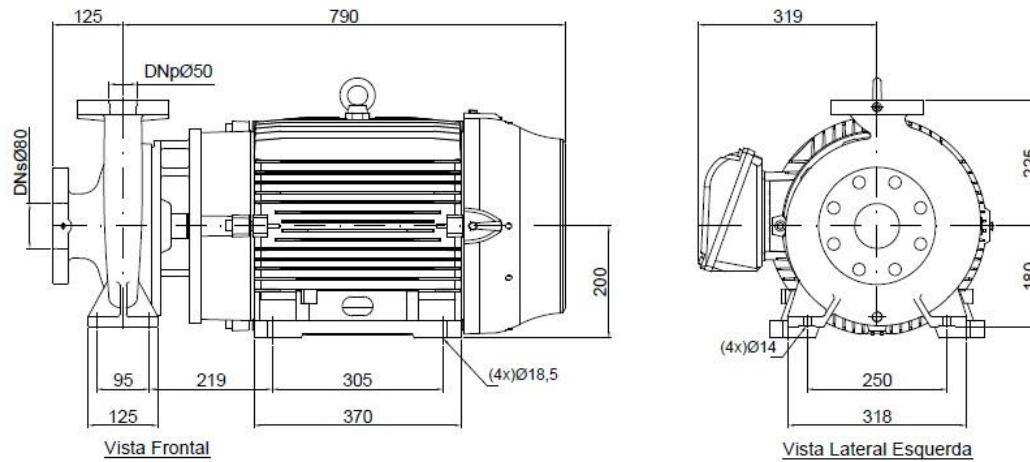
**Sucção: 80 mm – ANSI B 16.1 - 250 Lb FF**

**Recalque: 50 mm - ANSI B 16.1 - 250 Lb FF**

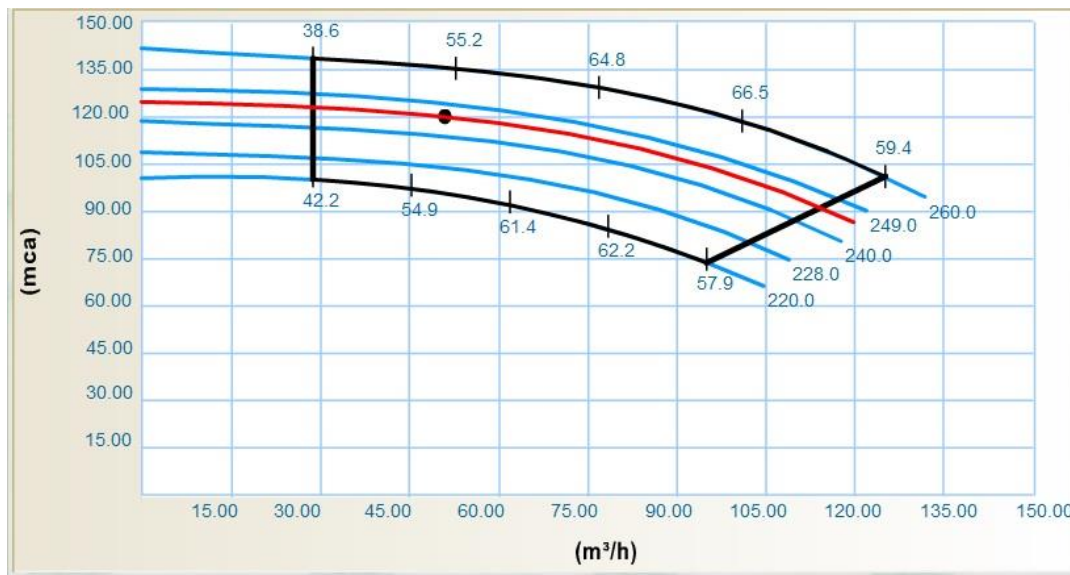
**Motor Elétrico: 50 CV / 2 polos**

Processo	5519/2025
Folha:	

### DIMENSÕES BÁSICAS BOMBA GETÚLIO VARGAS



### CURVA CARACTERÍSTICA BOMBA EEA GETÚLIO VARGAS



#### 4 - CRITÉRIOS DE ACEITAÇÃO DOS PRODUTOS A SEREM ADQUIRIDOS:

Os produtos objetos deste Termo de Referência deverão ser novos, de 1ª linha, que estejam em conformidade com as Normas Técnicas.

#### 5 – DO LOCAL DA ENTREGA DOS PRODUTOS:

**5.1** - A entrega dos produtos deverá ser feita no Almoxarifado do Serviço Autônomo de Água e Esgoto – SAAE/BM, localizado à Rua Homero Leite, nº 572, Bairro Saudade, Barra Mansa-RJ, de acordo com a necessidade, independente de quantidade mínima em um período não superior de no máximo 50 dias após a solicitação, sendo sua descarga, frete e transporte até esta cidade de Barra Mansa-RJ, por conta do fornecedor, que serão acompanhados e fiscalizados por técnicos da contratante.

**5.2** - O Serviço Autônomo de Água e Esgoto- SAAE/BM, reserva-se o direito de não receber os produtos em desacordo com o previsto neste instrumento, podendo cancelar o contrato e aplicar o disposto no art. 24, inciso XI da Lei Federal nº 8.666/93.



## SERVIÇO AUTÔNOMO DE ÁGUA E ESGOTO DE BARRA MANSA

CNPJ. 29.053.402/0001-36 – Insc. Estadual: isento  
Av. Homero Leite, 572, Saudade, Barra Mansa/R.J.  
Cep: 27.345-350 - Tels. (024) 3028-9871 R  
E-mail: [licitacao.saae@gmail.com](mailto:licitacao.saae@gmail.com)

Processo	5519/2025
Folha:	

**5.3** – A contratada é obrigada a substituir de imediato e às suas expensas, os produtos em que se verificarem irregularidades, sem prejuízo da rescisão imediata do contrato, com aplicação das sanções cabíveis.

**5.4** - A contratante reserva-se o direito de adquirir a totalidade ou apenas parte dos produtos de acordo com a necessidade do Serviço Autônomo de Água e Esgoto- SAAE/BM.

5.5 - Garantia mínima de 12(doze) meses contra defeito de fabricação a contar da entrega dos produtos.

**5.6** - Deverão estar incluídos nos preços a serem cotados, taxas, fretes e todos os demais impostos inerentes aos produtos.

**5.7**- Prazo de validade da proposta que não poderá ser inferior a 60 (sessenta) dias, a contar da data de sua apresentação.

5.8- O Serviço Autônomo de Água e Esgoto – SAAE/BM, reserva-se o direito de não receber os materiais em desacordo com o previsto neste instrumento, podendo cancelar a compra e aplicar o disposto da Lei 14.133/2021.

### **6 – DOS PROCEDIMENTOS DE FISCALIZAÇÃO**

O objeto fornecido será fiscalizado na sua entrega por servidor indicado pela Gerência Manutenção de Máquinas e Equipamentos, o qual registrará todas as ocorrências e as deficiências verificadas em relatórios, cuja cópia será encaminhada à empresa contratada, objetivando a imediata correção das irregularidades apontadas. As exigências e a atuação da fiscalização pelo Serviço Autônomo de Água e Esgoto – SAAE/BM em nada restringem a responsabilidade, única, integral e exclusiva da licitante vencedora, no que concede à execução do objeto do contratado.

### **7 - DAS OBRIGAÇÕES DA CONTRATANTE:**

**7.1**- Efetuar o pagamento à empresa, de acordo com a forma e prazo estabelecidos;

**7.2**-Prestar as informações e os esclarecimentos pertinentes ao objeto, quando solicitados pela licitante vencedora;

**7.3**- Rejeitar qualquer material entregue equivocadamente ou em desacordo com as especificações mínimas exigidas;

### **8- DAS OBRIGAÇÕES DA CONTRATADA:**

**8.1**-Além das obrigações citadas no Edital, a licitante obrigará-se-á:

a) Entregar os produtos, rigorosamente de conformidade com todas as condições e prazos estipulados neste Termo de Referência;

b) Reparar, corrigir, remover, substituir, desfazer e refazer, prioritariamente, à sua custa e risco, num prazo de no máximo 01 (um) dia, contados da notificação que lhe for entregue oficialmente, quaisquer vícios, defeitos, incorreções, erros, falhas e imperfeições nos produtos, decorrentes de culpa da empresa fornecedora e dentro das especificações do fabricante.

c) Evitar o emprego de materiais impróprios ou de qualidade inferior, não podendo tal fato ser invocado para justificar cobrança adicional, a qualquer título.

d) A empresa contratada deverá atender a contratante em horário comercial, bem como manter um canal de comunicação para eventuais emergências e necessidade de atendimento fora deste horário.

### **9 – DA GARANTIA E ASSISTÊNCIA TÉCNICA:**

**9.1** – Os materiais deverão ter garantia de fábrica contados a partir da data do recebimento dos mesmos.

**9.2** – A licitante vencedora, deverá apresentar, como forma de comprovação da garantia mencionada no subitem anterior, Certificado de Garantia do Fabricante, ou documento similar.

**9.3** – No caso de apresentarem defeitos e, conseqüentemente serem substituídos, a garantia será contada a partir da nova data de entrega.

**9.4** – O ônus de correção de defeitos apresentados pelos materiais ou substituição dos mesmos, serão suportados, exclusivamente, pela contratada.



## SERVIÇO AUTÔNOMO DE ÁGUA E ESGOTO DE BARRA MANSA

CNPJ. 29.053.402/0001-36 – Insc. Estadual: isento

Av. Homero Leite, 572, Saudade, Barra Mansa/R.J.

Cep: 27.345-350 - Tels. (024) 3028-9871 R

E-mail: [licitacao.saae@gmail.com](mailto:licitacao.saae@gmail.com)

Processo	5519/2025
Folha:	

### 10- DA PROPOSTA DE PREÇOS:

**10.1** – Será considerada mais vantajosa para a administração e, conseqüentemente, classificada em primeiro lugar, a proposta que satisfazendo a todas as exigências e condições deste Termo de Referência e do Edital, apresentar o MENOR PREÇO para o objeto da Licitação.

**10.2** – A proposta de Preços será considerada completa abrangendo todos os custos necessários à entrega dos produtos em perfeitas condições de uso, bem como, de eventual substituição de unidades defeituosas, durante o prazo de garantia.

### 11 – DO RECEBIMENTO E ACEITAÇÃO DOS PRODUTOS:

**11.1** – O recebimento dos produtos não implica na aceitação definitiva, uma vez que dependerá da análise dos mesmos, por servidor, que deverá verificar a quantidade e atendimento à todas as especificações, contidas neste Termo de Referência e no Edital para a Aceitação Definitiva.

**11.2** – O prazo para a Aceitação Definitiva ou recusa, deverá ser manifestada em 10 (dez) dias, contados a partir da entrega dos materiais.

**11.3** – As decisões e providências que ultrapassarem a competência do servidor, relativas ao recebimento, deverão ser adotadas por seus superiores em tempo hábil, para a adoção das medidas convenientes à Administração.

**11.4** – A Aceitação Definitiva não exclui a responsabilidade da contratada pelo perfeito desempenho do material fornecido, cabendo-lhe sanar quaisquer irregularidades detectadas quando da utilização dos mesmos.

**11.5** – A qualidade de confecção e acabamento serão fatores preponderantes na avaliação dos materiais.

**11.6** – A licitante vencedora, por ocasião da entrega dos produtos, deverá apresentar a NOTA FISCAL, contendo as especificações e quantidade dos materiais e demais dados.

### 12 – DO PAGAMENTO:

Entregue e aceite o material cotado, a empresa contratada apresentará, no local de entrega mencionado no item 5.1, a Nota Fiscal para a liquidação e pagamento da despesa, juntamente com os documentos fiscais atualizados, para manterem as condições habilitatórias estabelecidas no Edital.

12.1 A empresa contratante terá o prazo em até 30 dias para quitar as notas fiscais.

12.2 Deverá fazer parte do corpo da nota: Aline Gabrig Coutinho, [gmme.saaebm@gmail.com](mailto:gmme.saaebm@gmail.com) e telefone (24) 33226195, do responsável pelo recebimento da mesma.

### 13 - DA DOTAÇÃO ORÇAMENTÁRIA:

A presente despesa correrá por conta da seguinte dotação orçamentária:

**Unidade Orçamentária: 4.4.90.52.00**

**Ficha: 336**

**Item de despesa: 00**

### 14 – ESTIMATIVA DE VALOR

Estima-se o valor de R\$ 635.066,15 (seiscentos e trinta e cinco mil e sessenta e seis reais e quinze centavos).

### 15 – GESTÃO E FISCALIZAÇÃO DO OBJETO

Gestor	Ralph Douglas R. de Oliveira
Fiscal	Aline Gabrig Coutinho

Barra Mansa, 07 de outubro de 2025.



**SERVIÇO AUTÔNOMO DE ÁGUA E ESGOTO DE BARRA MANSA**

CNPJ. 29.053.402/0001-36 – Insc. Estadual: isento  
Av. Homero Leite, 572, Saudade, Barra Mansa/R.J.  
Cep: 27.345-350 - Tels. (024) 3028-9871 R  
E-mail: [licitacao.saae@gmail.com](mailto:licitacao.saae@gmail.com)

Processo	5519/2025
Folha:	

**ANEXO II - EXIGÊNCIAS PARA HABILITAÇÃO**

**HABILITAÇÃO JURÍDICA – SERÃO ACEITAS CERTIDÃO POSITIVA COM EFEITO NEGATIVA- ART 66**

a) Comprovação da existência Jurídica e, quando cabível, autorização para o exercício da atividade a ser contratada.

**REGULARIDADE FISCAL, SOCIAL E TRABALHISTA – SERÃO ACEITAS CERTIDÃO POSITIVA COM EFEITO NEGATIVA (ART.62, III DA 14133/21)**

a) **Comprovante de inscrição no Cadastro Geral de Contribuintes do Ministério da Fazenda (C.N.P.J.)**, relativa à sede da licitante.

b) **Prova de inscrição no Cadastro de Contribuintes Estadual ou Municipal**, se houver, relativo ao domicílio ou sede da licitante, pertinente ao seu ramo de atividade e compatível com o objeto desta licitação;

c) **Certidão Negativa de Débito com a Fazenda Federal conjunta com a Dívida Ativa da União**, conforme portaria conjunta PGFN/RFB n. 2 de 31 de agosto de 2005 em validade, relativa à sede da licitante, compreendendo também a regularidade com os débitos previdenciários;

d) **Certidão Negativa de Débito com a Fazenda Estadual**, em validade, relativa à sede da licitante, autenticada ou cópia acompanhada do original para conferência.

**OBS.: As empresas sediadas no Estado do Rio de Janeiro deverão apresentar também a CERTIDÃO NEGATIVA DE DÍVIDA ATIVA DO ESTADO, em validade, conforme determina a Resolução Conjunta PGE/SER nº 033 de 24/11/2004 da Secretaria de Estado da Receita e Procuradoria Geral do Estado, autenticada ou cópia acompanhada do original para conferência.**

e) **Certidão Negativa de Débito com a Fazenda Municipal**, em validade, relativa à sede da licitante, autenticada ou cópia acompanhada do original para conferência.

f) **Certificado de Regularidade de Situação (FGTS)**, emitido pela Caixa Econômica Federal, em validade, conforme Artigo 2º, da Lei Federal 9.012, de 30.03.95, autenticada ou cópia acompanhada do original para conferência, inciso IV, do Artigo 29, da Lei Federal 8.666/93.

g) **Certidão Negativa de Débito Trabalhista**, expedida pela Justiça do Trabalho, conforme Lei 12440 de 07/07/2011 e Resolução Administrativa 1470/2011 do Tribunal Superior do Trabalho, de 24/08/2011.

h) **Declaração ÚNICA – ANEXO III.**

**HABILITAÇÃO TÉCNICA – ARTIGO 67**



**SERVIÇO AUTÔNOMO DE ÁGUA E ESGOTO DE BARRA MANSA**

CNPJ. 29.053.402/0001-36 – Insc. Estadual: isento  
Av. Homero Leite, 572, Saudade, Barra Mansa/R.J.  
Cep: 27.345-350 - Tels. (024) 3028-9871 R  
E-mail: [licitacao.saae@gmail.com](mailto:licitacao.saae@gmail.com)

Processo	5519/2025
Folha:	

- a) **Apresentação de Atestado (s) de Capacidade Técnica** ou certidões de desempenho anterior de atividade condizente e compatível com o objeto da presente licitação, fornecidos por pessoas jurídicas de direito público ou privado, em papel timbrado, constando informações do tipo locais, prazos e outras características do objeto, através dos quais fique comprovada a capacidade do licitante cumprir contrato.

**HABILITAÇÃO ECONÔMICA-FINANCEIRA**

- a) **Comprovação** de possuir capital social ou patrimônio líquido equivalente a até 10% do valor estimado da contratação. (artigo 69 § 4º). A comprovação do Patrimônio Líquido será obrigatoriamente feita pelos balanços patrimoniais e demonstrações contábeis dos dois últimos exercícios sociais, já exigíveis e apresentados na forma da lei ou pelo contrato social.

- b) **Certidão emitida pela Junta Comercial e/ou simples Nacional comprovando a condição de Microempresa e/ou Empresa de Pequeno Porte.**

**PROPOSTA READEQUADA COM VALORES FINAIS DO VENCEDOR E MARCAS, CONFORME ANEXO IV**

- 1 - Para as certidões que não consignarem prazo de validade, será considerado o prazo de 90 (noventa) dias a contar da data de sua emissão.
- 2 - Toda a documentação apresentada pelas empresas vencedoras será anexada ao processo de licitação, sendo rubricada pelo pregoeiro, pela equipe de apoio e pelos licitantes presentes.
- 3 - As microempresas ou empresas de pequeno porte deverão apresentar toda a documentação exigida para efeito de comprovação de regularidade fiscal, mesmo que esta apresente alguma restrição, **além de certidão emitida pela Junta Comercial e/ou simples Nacional comprovando a condição de Microempresa e/ou Empresa de Pequeno Porte.**
- 4 - Havendo alguma restrição na comprovação da regularidade fiscal, será assegurado o prazo de 05 (cinco) dias úteis, cujo termo inicial corresponderá ao momento em que o proponente for declarado vencedor deste certame, prorrogáveis por igual período, a critério da Autarquia, para a regularização da documentação, pagamento ou parcelamento do débito e emissão de eventuais certidões negativas ou positivas com efeito de negativa.
- 5 - A não regularização da documentação no prazo previsto no subitem **de HABILITAÇÃO**, implicará preclusão do direito à contratação sem prejuízo das sanções previstas pela 14.133/21, sendo facultado à Autarquia convocar os licitantes remanescentes na ordem de classificação, para negociação ou revogar a licitação.



**SERVIÇO AUTÔNOMO DE ÁGUA E ESGOTO DE BARRA MANSA**

CNPJ. 29.053.402/0001-36 – Insc. Estadual: isento  
Av. Homero Leite, 572, Saudade, Barra Mansa/R.J.  
Cep: 27.345-350 - Tels. (024) 3028-9871 R  
E-mail: [licitacao.saae@gmail.com](mailto:licitacao.saae@gmail.com)

Processo	5519/2025
Folha:	

**ANEXO III - DECLARAÇÃO ÚNICA PREGÃO ELETRÔNICO Nº .....**

OBJETO:.....

A empresa \_\_\_\_\_, inscrita no CNPJ nº \_\_\_\_\_, sediada \_\_\_\_\_ por intermédio de seu representante legal o(a) Sr(a) \_\_\_\_\_, portador(a) da Carteira de Identidade nº \_\_\_\_\_ e do CPF nº \_\_\_\_\_.\_\_\_\_-\_\_, **DECLARA**, sob as penas da Lei:

- Que não se encontra em processo de Falência ou Concordata, e que até a presente data inexistem fatos supervenientes impeditivos para sua habilitação no presente processo licitatório.
- Que não está impedida de participar de licitações e de contratar com a Administração Pública em razão de penalidades, nem de fatos impeditivos de sua habilitação e está ciente da obrigatoriedade de declarar ocorrências posteriores.
- Que não emprega menor de dezoito anos em trabalho noturno, perigoso ou insalubre e não emprega menor de dezesseis anos.
- Declara para todos os fins de direito, que recebeu todos os documentos necessários para sua participação, que obteve todas as informações, que conhece as especificações do objeto do pregão e os termos constantes no Edital – Pregão Eletrônico nº..... e seu(s) ANEXOS, tomou conhecimento das normas e diretrizes do SAAE e que temos totais condições de atender e cumprir todas as exigências de fornecimento ali contidas, inclusive as demais formalidades relativas à documentação que deverá ser apresentada para fins habilitação (pleno conhecimento e atendimento às condições do edital e atendimento às condições do edital).
- Declara, sob as penas da Lei, para fins deste credenciamento, que não está na condição de inidôneo para contratar com a Administração Pública, nos termos do inciso IV, do Art. 156 da Lei nº. 14133/2021, bem como que comunicará qualquer fato ou evento superveniente a entrega dos documentos de habilitação, que venha alterar a atual situação quanto à capacidade técnica, regularidade fiscal e econômico financeira.
- declara, para os devidos fins, que não possui, em sua cadeia produtiva, empregados executando trabalho degradante ou forçado, observando o disposto nos incisos III e IV do art. 1º e no inciso III do art. 5º da Constituição Federal, e que atende à reserva de cargos prevista em lei para pessoa com deficiência ou para reabilitado da Previdência Social e às regras de acessibilidade previstas na legislação, conforme disposto no art. 93 da Lei nº 8.213, de 24 de julho de 1991 e art. 63, IV da 14133/21.
- Declara neste ato que está ciente, conhece e entende os termos das leis anticorrupção brasileiras ou de quaisquer outras aplicáveis sobre o objeto da presente licitação, em especial a Lei Federal n.º 12.486, de 1º de agosto de 2013,



**SERVIÇO AUTÔNOMO DE ÁGUA E ESGOTO DE BARRA MANSA**

CNPJ. 29.053.402/0001-36 – Insc. Estadual: isento  
Av. Homero Leite, 572, Saudade, Barra Mansa/R.J.  
Cep: 27.345-350 - Tels. (024) 3028-9871 R  
E-mail: [licitacao.saae@gmail.com](mailto:licitacao.saae@gmail.com)

Processo	5519/2025
Folha:	

comprometendo-se a abster-se de qualquer atividade que constitua uma violação das disposições das regras anticorrupção.

- Declara, sob pena de desclassificação, que sua proposta econômica compreendem a integralidade dos custos para atendimento dos direitos trabalhistas assegurados na Constituição Federal, nas Leis Trabalhistas, nas normas infralegais, nas convenções coletivas de trabalho e nos termos de ajustamento de conduta vigentes na data de entrega das propostas (parágrafo 1º, do artigo 63 da 14.122/21).

- Declara não possuir em seu quadro societário cônjuge, companheiro ou parente em linha reta, colateral ou por afinidade até terceiro grau, inclusive, dos ocupantes de cargos de direção ou no exercício de funções administrativas, assim como os ocupantes de cargos de direção, chefia e assessoramento vinculados direta ou indiretamente aos órgãos na linha hierárquica da área encarregada da contratação.

- Declara, sob a penas da lei e para os devidos fins de comprovação junto ao SAAE/B.M. que, na execução do presente contrato, são devidamente observadas as normas de saúde e segurança do trabalho pertinentes.

- Declara que não participam dos nossos quadros funcionais profissional que tenha ocupado cargo integrante dos 1º e 2º escalões da Administração Direta ou Indireta do Município, nos últimos 12 (doze) meses e, ainda, , que não participam de nossos quadros funcionais agente público de órgão ou entidade licitante ou contratante, observadas as situações que possam configurar conflito de interesses no exercício ou após o exercício do cargo ou emprego, nos termos da legislação que disciplina a matéria (art. 9º, § 1º 14133/21).

NO CASO DE ME/EPP:

( ) - Declara estar enquadrada em Regime de Tributação de Microempresa ou Empresa de Pequeno Porte, solicitando tratamento diferenciado em virtude da sua condição (ME/EPP)

.....

Local/Data

.....

(Representante Legal)

OBS.: Esta declaração deverá ser emitida em papel timbrado da empresa proponente e carimbada com o número do CNPJ e conter informações do tipo (endereço, telefone, e-mail).

**SERVIÇO AUTÔNOMO DE ÁGUA E ESGOTO DE BARRA MANSA**

CNPJ. 29.053.402/0001-36 – Insc. Estadual: isento  
Av. Homero Leite, 572, Saudade, Barra Mansa/R.J.  
Cep: 27.345-350 - Tels. (024) 3028-9871 R  
E-mail: [licitacao.saae@gmail.com](mailto:licitacao.saae@gmail.com)

Processo	5519/2025
Folha:	

**ANEXO IV - CARTA-PROPOSTA PARA FORNECIMENTO - READEQUADA**

Ao Serviço Autônomo de Água e Esgoto de Barra Mansa  
Av Homero Leite, 572 – Saudade  
Barra Mansa/RJ

Ref.: PREGÃO ELETRÔNICO Nº .....

**1. CONDIÇÕES GERAIS**

- 1.1. A proponente declara conhecer os termos do instrumento convocatório que rege a presente licitação.
- 1.2 O preço proposto acima contempla todas as despesas necessárias ao pleno fornecimento, tais como os encargos (obrigações sociais, impostos, taxas etc.), cotados separados e incidentes sobre o fornecimento.

LOTE .....

Item	Quant	Unid	Discriminação	Marca	Valor Unitário	Valor Total
<b>VALOR GLOBAL *****</b>					<b>R\$</b>	

- a) Nome e endereço e CNPJ da empresa licitante;
- b) Número deste Pregão;
- c) Descrição do objeto, de acordo com o edital / Termo de Referência, com valores unitários e totais em algarismo e valor global em algarismo e por extenso, já incluindo os impostos, taxas, fretes, embalagens e demais despesas inerentes ao objeto em questão, em no máximo 2 casas depois da vírgula;
- d) Número do tel./fax ou assemelhado, bem como o nome do responsável a ser contatado, conforme disponibilidade;
- e) Indicação da agência, do número da conta e do nome da instituição bancária, conforme disponibilidades;
- f) O prazo de validade das propostas será de, no mínimo, 60 (sessenta) dias, contado da data de realização desta licitação, independente da data que as mesmas consignarem;
- g) Condições de Pagamento: Conforme edital.



**SERVIÇO AUTÔNOMO DE ÁGUA E ESGOTO DE BARRA MANSA**

CNPJ. 29.053.402/0001-36 – Insc. Estadual: isento  
Av. Homero Leite, 572, Saudade, Barra Mansa/R.J.  
Cep: 27.345-350 - Tels. (024) 3028-9871 R  
E-mail: [licitacao.saae@gmail.com](mailto:licitacao.saae@gmail.com)

Processo	5519/2025
Folha:	

**h)** Prazo de e condições de entrega: Conforme edital / Termo de Referência.

**i) Garantia: Conforme Termo de Referência**

**j)** Declaração expressa de que os preços contidos na proposta incluem todos os custos e despesas, tais como: custos diretos e indiretos, tributos incidentes, taxa de administração, materiais, serviços, encargos sociais, trabalhistas, seguros, frete, embalagens, lucro e outros necessários ao cumprimento integral do objeto deste Edital e seus Anexos.

**I) DADOS PESSOAIS DO RESPONSÁVEL PARA ASSINATURA DE ATA E/OU CONTRATO E/OU CONTATO.**

(Nome completo, RG, CPF, estado civil, profissão, e-mail, cel/whatsapp para atendimento normal e de urgência).

LOCAL E DATA

ASSINATURA E CARIMBO DA PROPONENTE  
**(OBS.: REPRESENTANTE LEGAL DA EMPRESA)**

AS NOTAS FISCAIS DEVERÃO SER ENCAMINHADAS PARA O E-MAIL: [materiais@saaebm.rj.gov.br](mailto:materiais@saaebm.rj.gov.br) /  
[marcoarelioviana127@gmail.com](mailto:marcoarelioviana127@gmail.com) / Tel. 24.3028-9871 / 9872 / 9987

**SERVIÇO AUTÔNOMO DE ÁGUA E ESGOTO DE BARRA MANSA**

CNPJ. 29.053.402/0001-36 – Insc. Estadual: isento  
Av. Homero Leite, 572, Saudade, Barra Mansa/R.J.  
Cep: 27.345-350 - Tels. (024) 3028-9871 R  
E-mail: [licitacao.saae@gmail.com](mailto:licitacao.saae@gmail.com)

Processo	5519/2025
Folha:	

**ANEXO VI - ATA DE REGISTRO DE PREÇOS - PREGÃO ELETRÔNICO N. \_\_\_\_\_**

Aos \_\_\_\_ (\_\_\_\_) dias do mês de \_\_\_\_\_ de \_\_\_\_\_, registram-se os preços da empresa \_\_\_\_\_, com sede a Rua \_\_, n. \_\_ - \_\_\_\_\_ - \_\_\_\_\_/RJ, inscrita no CNPJ n. \_\_\_\_\_, neste ato representada pelo Sr. \_\_\_\_\_, brasileiro, solteiro, empresário, portador da Carteira de Identidade n. \_\_\_\_\_ e CPF n. \_\_\_\_\_ para \_\_\_\_\_, conforme descrição dos itens e demais condições desta ATA de Registro de Preços.

O prazo de vigência do registro de preços é de 12 (doze) meses, contados da assinatura desta Ata.

**CLÁUSULA PRIMEIRA – DA FUNDAMENTAÇÃO LEGAL:**

A presente contratação é feita pela licitação **Modalidade Pregão Eletrônico n. \_\_\_\_\_**, com base na Lei Federal **14.133/2021, Decreto Municipal 11074/23 e demais Legislações aplicáveis.**

**CLÁUSULA SEGUNDA: DO OBJETO**

2.1. Constitui objeto desta ATA o **REGISTRO DE PREÇOS PARA \_\_\_\_\_**, com estrita observância do QUADRO DE JULGAMENTO, constante às fls. \_\_ e \_\_ do **Processo Administrativo nº \_\_\_\_\_** e conforme abaixo registrado:

Lote

Item	Quant	Unid	Discriminação	Marca	Valor Unitário	Valor Total

**CLÁUSULA TERCEIRA – DO PAGAMENTO E ALTERAÇÃO DE PREÇOS:**

3.1. Os pagamentos serão realizados no prazo máximo de até 30 dias, após cada entrega efetivada, desde que a Nota Fiscal seja devidamente atestada. O prazo para o pagamento não poderá ser superior a trinta dias, contado a partir da data final do período de adimplemento de cada parcela.

3.2. Os preços que vierem a serem pactuados, por decorrência desta Licitação, serão fixos e irrevogáveis no período de 12 (doze) meses, nos termos da Lei Federal nº10.192/2001, exceto nas hipóteses, devidamente comprovadas, de quebra do equilíbrio econômico-financeiro, situação prevista na alínea “d”, **Inciso II do art. 124 da Lei Federal n. 14133/2021** ou de redução dos preços praticados no mercado.

3.3. Comprovada a redução dos preços praticados no mercado, o SAAE convocará a empresa vencedora para, após negociação, redefinir os preços e alterar a ATA de Registro de Preços.

3.4. Aos preços propostos, em face a Legislação Federal em vigor, são fixos e irrevogáveis, no primeiro ano de vigência **da ata/contrato, caso haja conversão desta ata em contrato.** Decorrido este prazo, estes preços poderão ser revistos entre as partes, utilizando se os índices oficiais como IGPM e IPCA, respeitando o menor valor. Utilizar se a data da proposta apresentada pelo licitante vencedor de acordo com a legislação vigente.



**SERVIÇO AUTÔNOMO DE ÁGUA E ESGOTO DE BARRA MANSA**

CNPJ. 29.053.402/0001-36 – Insc. Estadual: isento  
Av. Homero Leite, 572, Saudade, Barra Mansa/R.J.  
Cep: 27.345-350 - Tels. (024) 3028-9871 R  
E-mail: [licitacao.saae@gmail.com](mailto:licitacao.saae@gmail.com)

Processo	5519/2025
Folha:	

3.5. A data da proposta \_\_\_\_/\_\_\_\_/\_\_\_\_, já atualizada, que será utilizada para fins de reajuste, **com fulcro 92, V e art. 6º, LVIII da 14133/21.**

**CLÁUSULA QUARTA – DO REGISTRO DE PREÇOS E A VALIDADE DA ATA**

4.1. O Registro de Preços será formalizado por intermédio da ATA de Registro de Preços, que constitui documento vinculativo obrigacional, com características de compromisso para a futura contratação, com validade de 12 (doze) meses a partir da sua assinatura.

4.2. O prazo de vigência da Ata de Registro de Preços será de 12 meses e poderá ser prorrogado por igual período (art. 84, da 14133/21), mediante a anuência do fornecedor e desde que comprovado o preço vantajoso, podendo ainda haver a renovação dos quantitativos registrados, até o limite do quantitativo original.

4.3. Ao preço da licitante vencedora poderão ser registrados tantos fornecedores quanto necessários para que em função das propostas apresentadas, seja atingida a quantidade total.

4.4. A Ata de Registro de Preços, durante a sua vigência, poderá ser utilizada por qualquer órgão ou entidade da administração que não tenha participado do certame licitatório. As contratações adicionais não poderão exceder, por órgão ou entidade, a cem por cento dos quantitativos dos itens.

4.5. O quantitativo decorrente das adesões à Ata de Registro de Preços não poderá exceder, na totalidade, ao dobro do quantitativo de cada item registrado.

**CLÁUSULA QUINTA – DA EMISSÃO DOS PEDIDOS, DO RECEBIMENTO E DO CANCELAMENTO**

5.1. Os pedidos serão formalizados através de NOTA DE EMPENHO.

5.2. O SAAE, através do Controle de Contratos, respeitada a ordem de registro, selecionará os fornecedores para os quais serão emitidos os pedidos quando necessário e elaborado a Ata de Registro de Preços.

5.3. O fornecedor registrado poderá ter o seu registro de preços cancelado, por intermédio de processo administrativo específico, assegurado o contraditório e ampla defesa.

5.4. Conforme Termo de Referência.

5.5 O cancelamento do registro de preços poderá ser:

a) a pedido do próprio, quando comprovar estar impossibilitado de cumprir as exigências da ATA, pela ocorrência de fato superveniente que venha comprometer a perfeita execução contratual, decorrente de caso fortuito ou de força maior devidamente comprovado.

b) por iniciativa do SAAE.

c) quando a empresa registrada não aceitar reduzir o preço registrado, na hipótese de este se tornar superior àqueles praticados no mercado.



**SERVIÇO AUTÔNOMO DE ÁGUA E ESGOTO DE BARRA MANSA**

CNPJ. 29.053.402/0001-36 – Insc. Estadual: isento  
Av. Homero Leite, 572, Saudade, Barra Mansa/R.J.  
Cep: 27.345-350 - Tels. (024) 3028-9871 R  
E-mail: [licitacao.saae@gmail.com](mailto:licitacao.saae@gmail.com)

Processo	5519/2025
Folha:	

- d) quando a empresa registrada perder qualquer condição de habilitação ou qualificação técnica em sendo o caso, exigida neste edital ou quando a empresa descumprir as obrigações decorrentes da ATA de Registro de Preços.
- e) por razões de interesse público, devidamente motivadas e justificadas.
- g). Em qualquer das hipóteses acima, concluído o processo, o SAAE fará o devido apostilamento na ATA de Registro de Preços e informará aos proponentes a nova ordem de registro.

**CLÁUSULA SEXTA – DAS SANÇÕES PARA INADIMPLENTO:**

6.1. Caso a licitante deixe de cumprir quaisquer das obrigações assumidas, infrinja os preceitos legais ou cometa fraudes, por qualquer meio, a presente Licitação, ficará sujeito as penalidades contidas no artigo 156 da Lei 14133/21, fixando no caso da multa, o percentual diário de 0,25 do valor total do empenho, por dia de atraso.

**7 - DA REVOGAÇÃO DA ATA DE REGISTRO DE PREÇOS:**

7.1. A ATA de Registro de Preços poderá ser revogada pelo SAAE:

- a) automaticamente;
- b) por decurso de prazo de vigência;
- c) quando não restarem fornecedores registrados.
- d) pelo SAAE, quando caracterizado o interesse público.

Barra Mansa/RJ., \_\_\_ de \_\_\_\_\_ de 202....

.....  
*Pregoeiro*

.....  
*Coordenador Administrativo Financeiro*

EMPRESA VENCEDORA: \_\_\_\_\_

C.N.P.J.: \_\_\_\_\_/\_\_\_\_-\_\_\_\_

Representante Legal: \_\_\_\_\_

CPF: \_\_\_\_\_

Assinatura: \_\_\_\_\_